

Laufwerke

Benutzerhandbuch

© Copyright 2008 Hewlett-Packard
Development Company, L.P.

Microsoft, Windows und Windows Vista sind entweder Marken oder eingetragene Marken der Microsoft Corporation in den USA und/oder anderen Ländern/Regionen.

HP haftet nicht für technische oder redaktionelle Fehler oder Auslassungen in diesem Dokument. Ferner übernimmt sie keine Haftung für Schäden, die direkt oder indirekt auf die Bereitstellung, Leistung und Nutzung dieses Materials zurückzuführen sind. HP haftet – ausgenommen für die Verletzung des Lebens, des Körpers, der Gesundheit oder nach dem Produkthaftungsgesetz – nicht für Schäden, die fahrlässig von HP, einem gesetzlichen Vertreter oder einem Erfüllungsgehilfen verursacht wurden. Die Haftung für grobe Fahrlässigkeit und Vorsatz bleibt hiervon unberührt.

Inhaltliche Änderungen dieses Dokuments behalten wir uns ohne Ankündigung vor. Die Informationen in dieser Veröffentlichung werden ohne Gewähr für ihre Richtigkeit zur Verfügung gestellt. Insbesondere enthalten diese Informationen keinerlei zugesicherte Eigenschaften. Alle sich aus der Verwendung dieser Informationen ergebenden Risiken trägt der Benutzer.

Die Garantien für HP Produkte und Services werden ausschließlich in der zum Produkt bzw. Service gehörigen Garantieerklärung beschrieben. Aus dem vorliegenden Dokument sind keine weiterreichenden Garantieansprüche abzuleiten.

Erste Ausgabe: Juni 2008

Teilenummer des Dokuments: 482515-041

ProduktHinweis

Dieses Benutzerhandbuch beschreibt die Funktionen, die auf den meisten Modellen verfügbar sind. Einige der Funktionen stehen möglicherweise nicht auf Ihrem Computer zur Verfügung.

Inhaltsverzeichnis

1 Umgang mit Laufwerken

2 Verwenden eines optischen Laufwerks

Anzeigen von Informationen über das installierte optische Laufwerk	3
Verwenden optischer Discs	4
Auswahl der richtigen Disc	6
CD-R-Discs	6
CD-RW-Discs	6
DVD±R-Discs	6
DVD±RW-Discs	6
LightScribe DVD+R-Discs	6
HD-DVD-Discs und Blu-ray-Discs	7
Wiedergeben einer CD oder DVD	8
Verwenden von AutoPlay	9
Ändern der DVD-Länder-/Regioneneinstellungen	10
Beachten des Urheberrechtsvermerks	11
Kopieren einer CD oder DVD	12
Erstellen oder Brennen einer CD oder DVD	13
Entnehmen einer optischen Disc (CD oder DVD)	15

3 Verbessern der Festplattenleistung

Verwenden der Defragmentierung	16
Verwenden der Datenträgerbereinigung	17

4 Austauschen der Festplatte

5 Fehlerbeseitigung

Das Medienfach lässt sich zum Entnehmen einer CD oder DVD nicht öffnen	21
Der Computer erkennt das optische Laufwerk nicht	22
Eine Disc kann nicht wiedergegeben werden	23
Eine Disc wird nicht automatisch wiedergegeben	24
Der Brennvorgang auf eine Disc wird nicht gestartet oder unterbrochen, bevor er abgeschlossen ist	25
Ein Gerätetreiber muss erneut installiert werden	26

Abrufen der aktuellsten HP Gerätetreiber	26
Abrufen der aktuellsten Windows Gerätetreiber	27

Index	28
--------------------	-----------

1 Umgang mit Laufwerken

Laufwerke sind empfindliche Computerkomponenten, mit denen vorsichtig umgegangen werden muss. Lesen Sie vor dem Umgang mit Laufwerken die folgenden Vorsichtsmaßnahmen. Weitere Warnhinweise finden Sie bei den jeweiligen Anleitungen.

△ **ACHTUNG:** Beachten Sie folgende Vorsichtsmaßnahmen, um die Gefahr von Computerschäden, Laufwerkschäden und Datenverlust zu verringern:

Bevor Sie ein Laufwerk aus- oder einbauen, entladen Sie statische Elektrizität, indem Sie die unlackierte Metalloberfläche des Laufwerks berühren.

Vermeiden Sie jede Berührung der Anschlusspins an einem Wechsellaufwerk oder am Computer.

Gehen Sie vorsichtig mit Laufwerken um. Lassen Sie sie nicht fallen, und stellen Sie keine Gegenstände darauf ab.

Schalten Sie den Computer aus, bevor Sie ein Laufwerk aus- oder einbauen. Wenn Sie sich nicht sicher sind, ob der Computer ausgeschaltet ist oder sich im Energiesparmodus oder Ruhezustand befindet, schalten Sie ihn zunächst ein, und fahren Sie ihn dann über das Betriebssystem herunter.

Setzen Sie ein Laufwerk nicht mit übermäßiger Gewalt in einen Laufwerkschacht ein.

Tippen Sie nicht auf der Tastatur und transportieren Sie den Computer nicht, während das optische Laufwerk einen Schreibvorgang auf eine Disc durchführt. Der Schreibvorgang ist empfindlich gegenüber Erschütterungen.

Wenn der Akku die einzige Stromquelle darstellt, stellen Sie vor dem Beschreiben eines Datenträgers sicher, dass der Akku ausreichend aufgeladen ist.

Schützen Sie das Laufwerk vor Feuchtigkeit und extremen Temperaturen.

Vermeiden Sie es, Laufwerke Flüssigkeiten auszusetzen. Besprühen Sie das Laufwerk nicht mit Reinigungsmitteln.

Entfernen Sie den Datenträger aus einem Laufwerk, bevor Sie das Laufwerk aus dem Laufwerkschacht entfernen, das Laufwerk auf Reisen mitnehmen, es versenden oder lagern.

Wenn ein Laufwerk per Post versendet werden muss, verpacken Sie es in einer Luftpolster-Versandtasche oder einer vergleichbaren Packung, und kennzeichnen Sie die Sendung als „Zerbrechlich“.

Vermeiden Sie es, Laufwerke Magnetfeldern auszusetzen. Sicherheitseinrichtungen mit Magnetfeldern sind z. B. Sicherheitsschleusen und Handsucher auf Flughäfen. Die Sicherheitseinrichtungen auf Flughäfen, bei denen Handgepäck über ein Förderband läuft, arbeiten mit Röntgenstrahlen statt mit Magnetismus und stellen daher keine Gefahr für das Laufwerk dar.

2 Verwenden eines optischen Laufwerks


Ihr Computer verfügt über ein optisches Laufwerk, das die Funktionalität Ihres Computers erweitert. Um festzustellen, über welche Funktionen Ihr optisches Laufwerk verfügt, ermitteln Sie zunächst den Laufwerktyp. Mit einem optischen Laufwerk können Sie Datendiscs lesen, Musik wiedergeben und Filme ansehen. Wenn Ihr Computer über ein Blu-ray Disc-ROM- oder ein HD-DVD-Laufwerk verfügt, können Sie auch Videos auf einer Disc in High-Definition ansehen.

Anzeigen von Informationen über das installierte optische Laufwerk

▲ Wählen Sie **Start > Computer**.

Alle im Computer installierten Geräte werden angezeigt, auch das optische Laufwerk. Ihr Computer verfügt möglicherweise über einen der folgenden Laufwerktypen:


- DVD-ROM-Laufwerk
- DVD±RW/R- und CD-RW-Combo-Laufwerk
- DVD±RW/R- und CD-RW-Combo-Laufwerk mit Double-Layer-(DL-)Unterstützung
- HD-DVD-R-Laufwerk mit SuperMulti DVD±R/RW Double-Layer-(DL-)Unterstützung
- HD-DVD-ROM-Laufwerk mit SuperMulti DVD±R/RW Double-Layer-(DL-)Unterstützung
- LightScribe DVD±RW/R- und CD-RW-Combo-Laufwerk mit Double-Layer-(DL-)Unterstützung
- Blu-ray Disc-ROM-Laufwerk mit SuperMulti DVD±R/RW Double-Layer-(DL-)Unterstützung

 **HINWEIS:** Einige der oben aufgeführten Laufwerke werden vom Computer möglicherweise nicht unterstützt.

Verwenden optischer Discs

Ein optisches Laufwerk, beispielsweise ein DVD-ROM-Laufwerk, unterstützt optische Discs (CDs und DVDs). Auf diesen Discs werden Daten wie Musik, Fotos und Filme gespeichert. DVDs besitzen eine höhere Speicherkapazität als CDs.

Ihr optisches Laufwerk kann standardmäßige CDs und DVDs lesen. Wenn es sich bei Ihrem optischen Laufwerk um ein Blu-ray Disc-ROM-Laufwerk handelt, können Sie auch Blu-ray Discs wiedergeben. Wenn es sich bei Ihrem optischen Laufwerk um ein HD-DVD-Laufwerk handelt, können Sie auch HD-DVDs wiedergeben.

 **HINWEIS:** Einige der hier aufgeführten optischen Laufwerke werden von Ihrem Computer möglicherweise nicht unterstützt. Es sind unter Umständen nicht alle unterstützten optischen Laufwerke aufgeführt.

Einige optische Laufwerke können optische Discs auch beschreiben. Siehe folgende Tabelle.


Typ des optischen Laufwerks	Schreibzugriff auf CD-RW	Schreibzugriff auf DVD±RW/R	Schreibzugriff auf DVD+R DL	Schreiben von Etiketten auf LightScribe CD oder DVD±RW/R	Schreibzugriff auf HD-DVD
DVD±RW/R- und CD-RW-Combo-Laufwerk	Ja	Ja	Nein	Nein	Nein
DVD±RW/R- und CD-RW-Combo-Laufwerk mit DL-Unterstützung	Ja	Ja	Ja	Nein	Nein
HD-DVD-R-Laufwerk mit SuperMulti DVD±R/RW DL-Unterstützung	Ja	Ja	Ja	Nein	Ja
HD-DVD-ROM-Laufwerk mit SuperMulti DVD±R/RW DL-Unterstützung	Ja	Ja	Ja	Nein	Nein
LightScribe DVD±RW/R- und CD-RW-Combo-Laufwerk mit DL-Unterstützung	Ja	Ja	Ja	Ja	Nein
Blu-ray Disc-ROM-Laufwerk mit SuperMulti DVD±R/RW DL-Unterstützung	Ja	Ja	Ja	Nein	Nein

- △ **ACHTUNG:** Um eine mögliche Verschlechterung der Bild- und Audiowiedergabe, Datenverlust oder den Verlust der Wiedergabefunktion für Audio- und Videodaten zu vermeiden, sollten Sie während des Lesens oder Beschreibens einer CD oder DVD nicht den Energiesparmodus oder Ruhezustand einleiten.

Um einen Datenverlust zu vermeiden, sollten Sie während des Beschreibens einer CD oder DVD nicht den Energiesparmodus oder den Ruhezustand einleiten.

Auswahl der richtigen Disc

Ein optisches Laufwerk unterstützt optische Discs (CDs und DVDs). CDs werden zum Speichern von digitalen Daten aber auch für kommerzielle Audioaufnahmen verwendet. Sie stellen eine einfache Speichermöglichkeit dar. DVDs werden vor allem für Filme, Software und zur Datensicherung verwendet. DVDs sehen wie CDs aus, ihre Speicherkapazität ist aber mindestens achtmal höher.

 **HINWEIS:** Ihr optisches Laufwerk unterstützt möglicherweise nicht alle Arten der aufgeführten optischen Discs in diesem Abschnitt.

CD-R-Discs

Verwenden Sie CD-R-Discs (einmal beschreibbar), um dauerhafte Archive zu erstellen und um Ihre Daten an andere weiterzugeben. Typische Verwendungsmöglichkeiten umfassen unter anderem:

- Vervielfältigen großer Präsentationen
- Gemeinsames Nutzen von eingescannten und digitalen Fotos, Videos und anderen Daten
- Erstellen eigener Musik-CDs
- Erstellen dauerhafter Archive von Computerdateien und eingescannten Unterlagen
- Speichern von Dateien von Ihrer Festplatte, um Festplattenspeicher freizugeben

Nachdem die Daten geschrieben wurden, können sie nicht mehr gelöscht oder überschrieben werden.

CD-RW-Discs

Verwenden Sie eine CD-RW-Disc (eine wiederbeschreibbare CD), um größere Projekte zu speichern, die regelmäßig aktualisiert werden. Typische Verwendungsmöglichkeiten umfassen unter anderem:

- Entwickeln und Pflegen großer Dokumente und Projektdateien
- Mitnehmen von Dateien, mit denen Sie arbeiten
- Erstellen von wöchentlichen Sicherungen von Dateien auf der Festplatte
- Regelmäßiges Aktualisieren von Fotos, Videos, Audio- und Datendateien

DVD±R-Discs

Verwenden Sie leere DVD±R-Discs, um große Datenmengen dauerhaft zu speichern. Nachdem die Daten geschrieben wurden, können sie nicht mehr gelöscht oder überschrieben werden.

DVD±RW-Discs

Verwenden Sie DVD±RW-Discs, wenn Sie die gespeicherten Daten später möglicherweise löschen oder überschreiben möchten. Dieser Discstyp eignet sich zum Brennen von Datendateien oder Testen von Audio- oder Videoaufnahmen, bevor sie auf eine CD oder DVD gebrannt werden und nicht mehr geändert werden können.

LightScribe DVD+R-Discs

Verwenden Sie LightScribe DVD+R-Discs zum Speichern und gemeinsamen Nutzen von Daten, Heimvideos und Fotos. Diese Discs können von den meisten DVD-ROM-Laufwerken und DVD-Videogeräten gelesen werden. Mit einem Laufwerk mit LightScribe Unterstützung und LightScribe

Software können Sie Daten auf der Disc speichern und eine selbst gestaltete Beschriftung auf die Oberseite der Disc hinzufügen.

HD-DVD-Discs und Blu-ray-Discs

HD-DVD ist ein hochdichtes Discformat, das sich zum Speichern von großen Datenmengen und Videos in High-Definition eignet. Die Kapazität einer HD-DVD beträgt 15 Gigabyte (GB) für Single-Layer- und 30 GB für Dual-Layer-Discs. Dies ist die dreifache Speicherkapazität einer herkömmlichen DVD.


Eine Blu-ray Disc (BD) ist ein hochdichtes optisches Discformat zum Speichern von digitalen Daten, einschließlich Videos in High-Definition. Eine Single-Layer Blu-ray Disc hat eine Speicherkapazität von 25 GB; dies ist mehr als die fünffache Kapazität einer Single-Layer-DVD mit 4,7 GB. Eine Dual-Layer Blu-ray Disc hat eine Speicherkapazität von 50 GB; dies ist mehr als die sechsfache Kapazität einer Dual-Layer-DVD mit 8,5 GB.

Typische Verwendungsmöglichkeiten umfassen unter anderem:

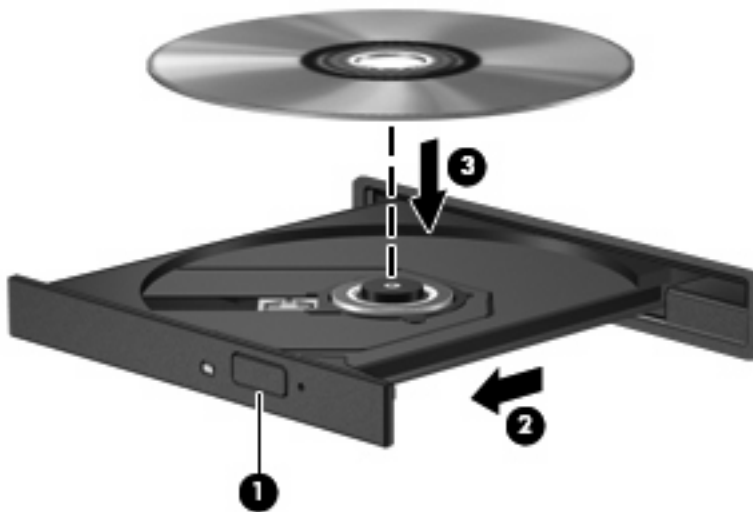
- Speichern von großen Datenmengen
- High-Definition-Video
- Videospiele

Wiedergeben einer CD oder DVD

1. Schalten Sie den Computer ein.
2. Drücken Sie die Auswurf-taste (1) an der Frontblende des Laufwerks, um das Medienfach freizugeben.
3. Ziehen Sie das Fach (2) heraus.
4. Fassen Sie die Disc am Rand und nicht an der Oberfläche an. Legen Sie die Disc mit der Beschriftungsseite nach oben auf die Spindel.

 **HINWEIS:** Wenn sich das Medienfach nicht vollständig herausziehen lässt, kippen Sie die Disc leicht, um sie auf die Spindel zu legen.

5. Drücken Sie die Disc (3) vorsichtig bis zum Einrasten auf die Spindel im Medienfach.



6. Schließen Sie das Medienfach.

Wenn Sie AutoPlay noch nicht wie im nachfolgenden Abschnitt beschrieben konfiguriert haben, wird ein AutoPlay Dialogfenster geöffnet. Darin werden Sie aufgefordert anzugeben, wie Sie den Medieninhalt verwenden möchten.

Verwenden von AutoPlay

So konfigurieren Sie AutoPlay:

1. Wählen Sie **Start > Systemsteuerung > CDs und andere Medien automatisch wiedergeben**.
2. Vergewissern Sie sich, dass das Kontrollkästchen **Automatische Wiedergabe für alle Medien und Geräte verwenden** oben links auf dem Bildschirm aktiviert ist.
3. Klicken Sie für jeden aufgeführten Medientyp auf **Standard auswählen**.
4. Klicken Sie entweder auf **Keine weiteren Aktionen** oder auf **Jedes Mal nachfragen**, um zu verhindern, dass eine CD oder DVD automatisch wiedergegeben wird.
5. Klicken Sie auf **Speichern**, um Ihre Wahl zu bestätigen.

Ändern der DVD-Länder-/Regioneneinstellungen

Die meisten DVDs, die urheberrechtlich geschützte Dateien enthalten, enthalten auch Ländercodes. Diese Ländercodes sorgen international für den Schutz von Urheberrechten.

Das Wiedergeben von DVDs mit einem Ländercode ist nur möglich, wenn der Ländercode der DVD mit der Ländereinstellung auf Ihrem DVD-Laufwerk übereinstimmt.


△ **ACHTUNG:** Sie können die Ländereinstellungen für Ihr DVD-Laufwerk maximal 5 Mal ändern.

Bei der 5. Änderung wird der betreffende Ländercode als permanenter Ländercode für das DVD-Laufwerk übernommen.

Die verbleibenden möglichen Regionsänderungen werden auf der Registerkarte DVD-Region angezeigt.

So ändern Sie die Einstellungen über das Betriebssystem:

1. Wählen Sie **Start > Computer > Systemeigenschaften**.
2. Klicken Sie auf der linken Seite auf **Geräte-Manager**.

 **HINWEIS:** In Windows ist das Merkmal Benutzerkontensteuerung zur Verbesserung der Sicherheit Ihres Computers enthalten. Sie werden möglicherweise aufgefordert, Berechtigungen festzulegen oder ein Kennwort einzugeben, um Aufgaben ausführen zu können, wie das Installieren von Software, Ausführen von Utilities oder Ändern der Windows Einstellungen. Weitere Informationen dazu finden Sie in der Windows Hilfe.

3. Klicken Sie auf das „+“-Zeichen neben **DVD/CD-ROM-Laufwerke**.
4. Klicken Sie mit der rechten Maustaste auf das DVD-Laufwerk, dessen Ländereinstellungen Sie ändern möchten, und klicken Sie dann auf **Eigenschaften**.
5. Klicken Sie auf die Registerkarte **DVD-Region**, und ändern Sie die Einstellungen.
6. Klicken Sie auf **OK**.

Beachten des Urheberrechtsvermerks

Nach dem Urheberrechtsgesetz und anderen gesetzlichen Bestimmungen gilt das unberechtigte Kopieren von urheberrechtlich geschütztem Material (u. a. Computerprogramme, Filme, Radio-/Fernsehsendungen und Tonaufnahmen), abgesehen von gesetzlich genau definierten Ausnahmen, als strafbare Handlung. Dieser Computer darf nicht für solche Zwecke verwendet werden.


- △ **ACHTUNG:** Beachten Sie die folgenden Hinweise, um einen Datenverlust oder eine Beschädigung einer Disc zu verhindern:

Schließen Sie den Computer an eine zuverlässige externe Stromquelle an, bevor Sie mit dem Beschreiben einer Disc beginnen. Beschreiben Sie keine Disc, während der Computer mit Akkustrom betrieben wird.

Vor einem Schreibvorgang auf eine Disc sollten Sie zunächst bis auf die von Ihnen verwendete Disc-Software alle offenen Programme schließen.

Kopieren Sie Daten nicht direkt von einer Quell-Disc oder einem Netzlaufwerk auf eine Ziel-Disc. Speichern Sie die Informationen auf der Festplatte, und brennen Sie sie dann von der Festplatte auf die Ziel-Disc.

Verwenden Sie nicht die Computertastatur und transportieren Sie den Computer nicht, während der Computer einen Schreibvorgang auf eine Disc durchführt. Der Schreibvorgang ist empfindlich gegenüber Erschütterungen.

-  **HINWEIS:** Nähere Informationen zum Verwenden der im Lieferumfang enthaltenen Software finden Sie in den Anleitungen des Softwareherstellers, die in der Software, auf einer Disc oder auf der Website des Herstellers bereitgestellt werden.
-

Kopieren einer CD oder DVD

1. Wählen Sie **Start > Alle Programme > CyberLink DVD Suites > Power2Go**.
2. Legen Sie die Disc, die kopiert werden soll, in das optische Laufwerk.
3. Klicken Sie unten rechts auf dem Bildschirm auf **Kopieren**.
4. Nehmen Sie die Quelldisc bei entsprechender Aufforderung aus dem optischen Laufwerk, und legen Sie eine leere Disc in das Laufwerk ein.


Nachdem die Dateien kopiert wurden, wird die erstellte Disc automatisch ausgeworfen.

Erstellen oder Brennen einer CD oder DVD

Wenn Ihr Computer über ein optisches CD-RW-, DVD-RW- oder DVD±RW-Laufwerk verfügt, können Sie mit Software wie Windows Media Player oder CyberLink Power2Go Daten und Audiodateien, einschließlich MP3- und WAV-Musikdateien, kopieren. Um Videodateien auf eine CD oder DVD zu kopieren, verwenden Sie MyDVD.

Beachten Sie Folgendes, wenn Sie eine CD oder DVD brennen:


- Bevor Sie eine Disc brennen, speichern und schließen Sie alle geöffneten Dateien, und schließen Sie alle Programme.
- Eine CD-R- oder DVD-R-Disc eignet sich in der Regel am besten zum Kopieren von Audiodateien, denn sobald die Daten gebrannt sind, können sie nicht mehr geändert werden.

 **HINWEIS:** Mit CyberLink Power2Go können Sie keine Audio-DVD erstellen.

- Da einige Stereoanlagen und CD-Player für Autos keine CD-RWs wiedergeben können, brennen Sie Musikdateien auf eine CD-R.
- Eine CD-RW oder DVD-RW eignet sich in der Regel zum Brennen von Datendateien oder Testen von Audio- oder Videoaufnahmen, bevor sie auf eine CD oder DVD gebrannt werden und nicht mehr geändert werden können.
- Die meisten DVD-Player in Heimsystemen unterstützen nicht alle DVD-Formate. Im Benutzerhandbuch Ihres DVD-Players sind die unterstützten Formate aufgeführt.
- Eine MP3-Datei benötigt weniger Speicherplatz als andere Musikdateiformate. Zum Erstellen einer MP3-Disc gehen Sie genauso vor, wie beim Erstellen einer Disc mit Datendateien. MP3-Dateien können nur auf MP3-Playern oder auf Computern mit MP3-Software wiedergegeben werden.

So brennen Sie eine CD oder DVD:

1. Kopieren Sie die Quelldateien in einen Ordner auf Ihrer Festplatte, bzw. laden Sie sie herunter.
2. Legen Sie eine leere CD oder DVD in das optische Laufwerk ein.
3. Wählen Sie **Start > Alle Programme**, und wählen Sie dann den Namen der Software aus, die Sie verwenden möchten.

 **HINWEIS:** Einige Programme sind in Unterordnern enthalten.


4. Wählen aus, welchen CD- bzw. DVD-Typ Sie erstellen möchten, Daten, Audio oder Video.
5. Klicken Sie mit der rechten Maustaste auf **Start > Explorer**, um zu dem Ordner zu navigieren, in dem die Quelldateien gespeichert sind.
6. Öffnen Sie den Ordner, und ziehen Sie dann die Dateien auf das Laufwerk, das die leere optische Disc enthält.
7. Starten Sie den Brennvorgang nach den Anleitungen des ausgewählten Programms.

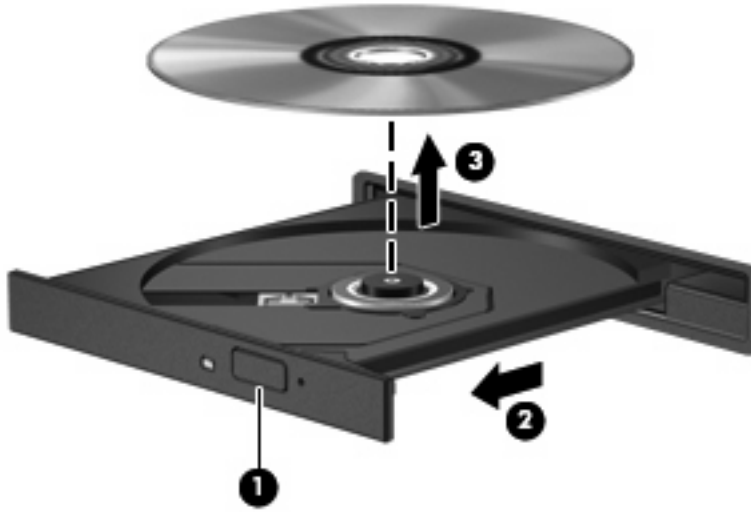
Genaue Bedienungsanleitungen finden Sie in den Anleitungen des Softwareherstellers, die in der Software, auf einer Disc oder auf der Website des Herstellers bereitgestellt werden.

△ **ACHTUNG:** Beachten Sie das Urheberrechtsvermerk. Nach dem Urheberrechtsgesetz und anderen gesetzlichen Bestimmungen gilt das unberechtigte Kopieren von urheberrechtlich geschütztem Material (u. a. Computerprogramme, Filme, Radio-/Fernsehsendungen und Tonaufnahmen), abgesehen von gesetzlich genau definierten Ausnahmen, als strafbare Handlung. Dieser Computer darf nicht für solche Zwecke verwendet werden.

Entnehmen einer optischen Disc (CD oder DVD)

1. Drücken Sie die Auswurfaste (1) auf der Frontblende des Laufwerks, um das Medienfach zu entriegeln, und ziehen Sie es dann vorsichtig heraus (2).
2. Nehmen Sie die Disc aus dem Medienfach (3), indem Sie die Spindel behutsam nach unten drücken, während Sie die Außenkanten der Disc nach oben ziehen. Fassen Sie die Disc am Rand und nicht an den Oberflächen an.

 **HINWEIS:** Wenn sich das Medienfach nicht vollständig herausziehen lässt, kippen Sie die Disc vorsichtig beim Herausnehmen.



3. Schließen Sie das Medienfach, und bewahren Sie die Disc in einer Schutzhülle auf.

3 Verbessern der Festplattenleistung

Verwenden der Defragmentierung


Während Ihrer Arbeit mit dem Computer werden die Dateien auf der Festplatte fragmentiert. Bei der Defragmentierung werden die fragmentierten Dateien und Ordner auf der Festplatte wieder zusammengefügt, damit das System wieder leistungsfähiger wird.

Die Defragmentierung ist einfach zu verwenden. Sie müssen den Vorgang nur starten und ihn nicht überwachen. Dieser Vorgang kann je nach der Größe Ihrer Festplatte und der Anzahl fragmentierter Dateien mehr als eine Stunde in Anspruch nehmen. Sie können den Vorgang nachts ausführen oder zu einer anderen Zeit, wenn Sie nicht auf den Computer zugreifen müssen.

HP empfiehlt, Ihre Festplatte mindestens einmal im Monat zu defragmentieren. Sie können die Defragmentierung so einstellen, dass sie einmal im Monat ausgeführt wird. Sie können Ihren Computer aber auch jederzeit manuell defragmentieren.

So führen Sie die Defragmentierung aus:

1. Wählen Sie **Start > Alle Programme > Zubehör > Systemprogramme > Defragmentierung**.
2. Klicken Sie auf **Jetzt defragmentieren**.

 **HINWEIS:** In Windows® ist das Merkmal Benutzerkontensteuerung zur Verbesserung der Sicherheit Ihres Computers enthalten. Sie werden möglicherweise aufgefordert, Berechtigungen festzulegen oder ein Kennwort einzugeben, um Aufgaben ausführen zu können, wie das Installieren von Software, Ausführen von Utilities oder Ändern der Windows Einstellungen. Weitere Informationen dazu finden Sie in der Windows Hilfe.

Verwenden der Datenträgerbereinigung

Bei der Datenträgerbereinigung wird die Festplatte nach unbenötigten Dateien durchsucht. Diese können bedenkenlos gelöscht werden, um Platz auf dem Datenträger freizugeben und den Computer leistungsfähiger zu machen.

So führen Sie die Datenträgerbereinigung durch:

1. Wählen Sie **Start > Alle Programme > Zubehör > Systemprogramme > Datenträgerbereinigung**.
2. Folgen Sie den Anleitungen auf dem Bildschirm.

4 Austauschen der Festplatte

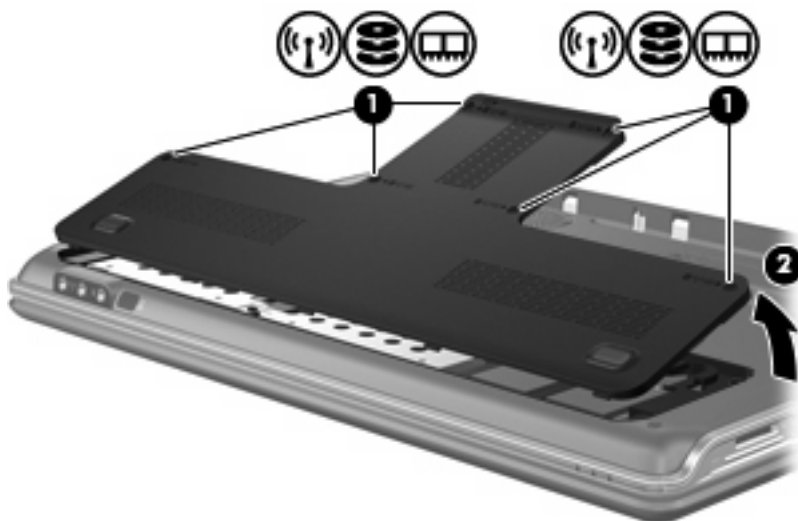
△ **ACHTUNG:** So vermeiden Sie einen Datenverlust und eine Systemblockierung:

Schalten Sie den Computer aus, bevor Sie eine Festplatte aus dem Festplattenschacht entnehmen. Entfernen Sie eine Festplatte nicht, während der Computer eingeschaltet ist oder sich im Energiesparmodus oder Ruhezustand befindet.

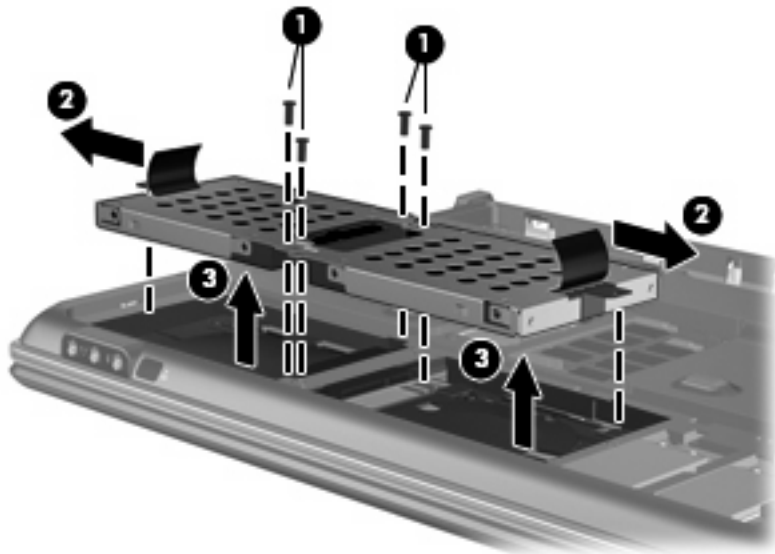
Wenn Sie sich nicht sicher sind, ob der Computer ausgeschaltet ist oder sich im Ruhezustand befindet, schalten Sie ihn ein, indem Sie den Betriebsschalter nach rechts schieben und ihn schnell wieder loslassen. Fahren Sie ihn dann über das Betriebssystem herunter.

So entfernen Sie die Festplatte:

1. Speichern Sie Ihre Daten.
2. Schalten Sie den Computer aus, und schließen Sie das Display.
3. Entfernen Sie alle an den Computer angeschlossenen externen Geräte.
4. Trennen Sie das Netzkabel von der Steckdose.
5. Legen Sie den Computer mit der Unterseite nach oben auf eine ebene Fläche.
6. Entfernen Sie den Akku aus dem Computer.
7. Drehen Sie den Computer so, dass der Festplattenschacht zu Ihnen zeigt, und lösen Sie die 6 Schrauben an der Festplattenabdeckung (1).
8. Heben Sie die Festplattenabdeckung vom Computer ab (2).

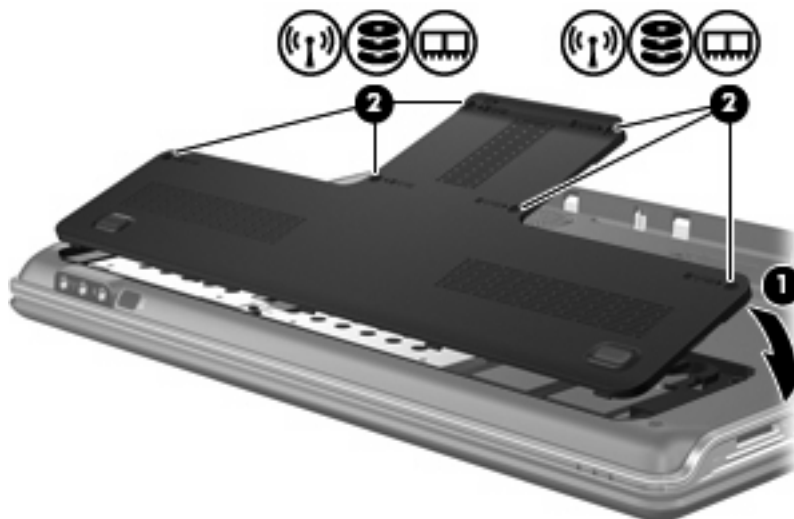


9. Entfernen Sie die vier Schrauben an der Festplatte (1).
10. Ziehen Sie die Laschen an der Festplatte (2) heraus, und heben Sie die Festplatte dann vom Computer ab (3).



So setzen Sie eine Festplatte ein:

1. Setzen Sie die Festplatte in den Laufwerkschacht ein.
2. Drücken Sie die Festplatte leicht nach unten, bis sie einrastet.
3. Positionieren Sie die vier Schrauben an der Festplatte erneut.
4. Richten Sie die Laschen an der Festplattenabdeckung mit den Öffnungen am Computer aus.
5. Schließen Sie die Abdeckung (1).
6. Ziehen Sie die sechs Schrauben an der Festplattenabdeckung (2) an.




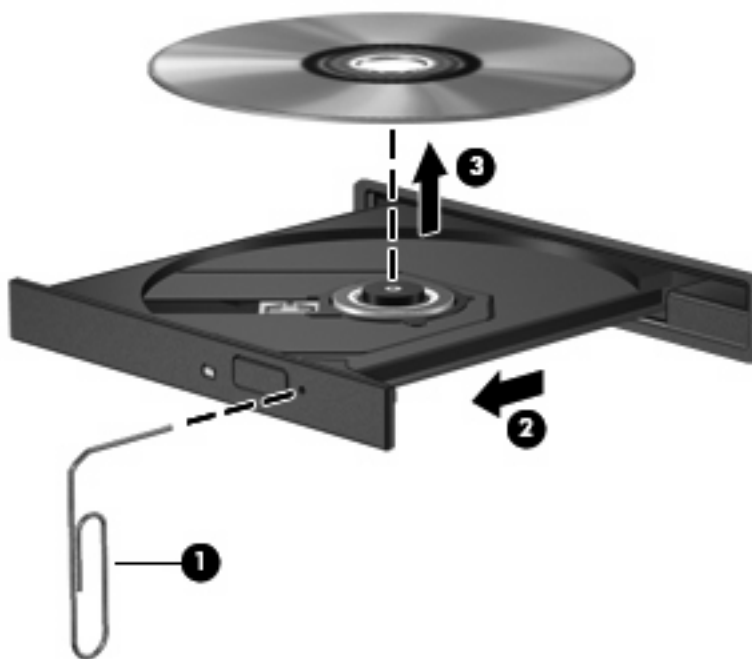
5 Fehlerbeseitigung

In den folgenden Abschnitten werden verschiedene allgemeine Probleme und deren Lösungen beschrieben.

Das Medienfach lässt sich zum Entnehmen einer CD oder DVD nicht öffnen

1. Führen Sie eine aufgebogene Büroklammer in die Freigabeöffnung (1) in der Frontblende des Laufwerks ein.
2. Drücken Sie die Büroklammer vorsichtig hinein, bis das Medienfach entriegelt wird, und ziehen Sie es dann vollständig heraus (2).
3. Nehmen Sie die Disc aus dem Medienfach (3), indem Sie die Spindel behutsam nach unten drücken, während Sie die Außenkanten der Disc nach oben ziehen. Fassen Sie die Disc am Rand und nicht an den Oberflächen an.

 **HINWEIS:** Wenn sich das Medienfach nicht vollständig herausziehen lässt, kippen Sie die Disc vorsichtig beim Herausnehmen.



4. Schließen Sie das Medienfach, und bewahren Sie die Disc in einer Schutzhülle auf.

Der Computer erkennt das optische Laufwerk nicht

Wenn Windows ein installiertes Gerät nicht erkennt, fehlt möglicherweise die Treibersoftware für das Gerät, oder sie ist beschädigt. Wenn Sie vermuten, dass das DVD/CD-ROM-Laufwerk nicht erkannt wird, überprüfen Sie, ob das Laufwerk im Geräte-Manager aufgeführt wird.

1. Nehmen Sie gegebenenfalls im optischen Laufwerk vorhandene Discs heraus.
2. Klicken Sie auf **Start** und geben Sie `Geräte-Manager` in das Feld **Suche starten** ein.

Wenn Sie den Begriff eingeben, werden im Teilfenster über dem Feld die Suchergebnisse angezeigt.

3. Klicken Sie im Teilfenster mit den Ergebnissen auf **Geräte-Manager**. Wenn das Fenster Benutzerkontensteuerung geöffnet wird, klicken Sie auf **Weiter**.
4. Klicken Sie im Fenster Geräte-Manager auf das Pluszeichen (+) neben **DVD/CD-ROM-Laufwerke**, wenn das Minuszeichen (-) noch nicht angezeigt wird. Suchen Sie nach einem Eintrag für ein optisches Laufwerk.

Wenn das Laufwerk nicht aufgeführt wird, installieren Sie den Gerätetreiber (oder installieren Sie ihn erneut) wie unter „Ein Gerätetreiber muss erneut installiert werden“ (später in diesem Abschnitt) angegeben.

Eine Disc kann nicht wiedergegeben werden

- Speichern Sie Ihre Daten, und beenden Sie alle geöffneten Programme, bevor Sie eine CD oder eine DVD wiedergeben.
- Trennen Sie die Verbindung zum Internet, bevor Sie eine CD oder DVD wiedergeben.
- Achten Sie darauf, dass Sie die Disc ordnungsgemäß einlegen.
- Stellen Sie sicher, dass die Disc sauber ist: Reinigen Sie die Disc ggf. mit gefiltertem Wasser und einem fusselfreien Tuch. Wischen Sie von der Mitte der Disc zur Außenkante.
- Überprüfen Sie, ob auf der Disc Kratzer sind. Wenn Sie Kratzer entdecken, behandeln Sie die Disc mit einem Reparaturprodukt für optische Discs, das in vielen Elektronikfachgeschäften erhältlich ist.
- Deaktivieren Sie den Energiesparmodus, bevor Sie die Disc wiedergeben.

Leiten Sie nicht den Ruhezustand oder Energiesparmodus ein, während eine Disc wiedergegeben wird. Wenn dennoch der Ruhezustand oder Energiesparmodus eingeleitet wird, wird möglicherweise eine Warnmeldung angezeigt, und Sie werden gefragt, ob Sie fortfahren möchten. Klicken Sie in diesem Fall auf **Nein**. Nachdem Sie auf Nein geklickt haben, sind folgende Szenarien möglich:

- Die Wiedergabe wird fortgesetzt.
- ODER –
- Das Multimedia-Programmfenster für die Wiedergabe wird möglicherweise geschlossen. Um die Disc erneut wiederzugeben, klicken Sie auf die Schaltfläche **Wiedergabe** Ihres Multimediaprogramms. In seltenen Fällen müssen Sie das Programm beenden und dann erneut starten.
- Geben Sie Systemressourcen frei:
 - Schalten Sie Drucker und Scanner aus, und trennen Sie Kameras und mobile Geräte. Wenn Sie diese Plug-and-Play-Geräte vom Computer trennen, geben Sie wertvolle Systemressourcen frei. Dies trägt zu einer besseren Wiedergabe einer Disc bei.
 - Ändern Sie die Farbeigenschaften des Desktops. Da das menschliche Auge den Unterschied zwischen 16-Bit- und 32-Bit-Farben kaum erkennen kann, sollten Sie keinen Farbverlust feststellen, wenn Sie einen Film mit einer Farbauflösung von 16 Bit ansehen. Ändern Sie die Systemfarbeinstellung wie folgt:
 1. Klicken Sie mit der rechten Maustaste auf eine freie Stelle auf dem Desktop. Wählen Sie **Anpassen > Anzeige**.
 2. Wählen Sie für **Farben** die Option **Mittlere (16 Bit)**, wenn diese Option nicht bereits ausgewählt ist.

Eine Disc wird nicht automatisch wiedergegeben

1. Klicken Sie auf **Start** und geben Sie `autoplay` in das Feld **Suche starten** ein.

Wenn Sie den Begriff eingeben, werden im Teilfenster über dem Feld die Suchergebnisse angezeigt.

2. Klicken Sie im Teilfenster mit den Ergebnissen auf **Autoplay**. Wenn das Fenster Benutzerkontensteuerung geöffnet wird, klicken Sie auf **Weiter**.

3. Aktivieren Sie das Kontrollkästchen **Automatische Wiedergabe für alle Medien und Geräte verwenden**, und klicken Sie dann auf **Speichern**.

Wenn Sie nun eine CD oder DVD in das optische Laufwerk einlegen, sollte sie automatisch gestartet werden.


Der Brennvorgang auf eine Disc wird nicht gestartet oder unterbrochen, bevor er abgeschlossen ist

- Stellen Sie sicher, dass alle anderen Programme geschlossen sind.
- Deaktivieren Sie den Energiesparmodus und den Ruhezustand.
- Stellen Sie sicher, dass Sie das richtige Discformat für Ihr Laufwerk verwenden. Weitere Informationen über Discformate finden Sie in Ihren Benutzerhandbüchern.
- Stellen Sie sicher, dass die Disc korrekt eingelegt ist.
- Wählen Sie eine langsamere Schreibgeschwindigkeit aus, und versuchen Sie es erneut.
- Wenn Sie eine Disc kopieren, speichern Sie die Daten auf der Quelldisc zunächst auf Ihrer Festplatte, bevor Sie versuchen, den Inhalt direkt auf eine neue Disc zu brennen. Brennen Sie anschließend die gespeicherten Daten von Ihrer Festplatte aus.
- Installieren Sie den Treiber für den Discbrenner im Geräte-Manager unter DVD/CD-ROM-Laufwerke erneut.

Ein Gerätetreiber muss erneut installiert werden

1. Nehmen Sie gegebenenfalls im optischen Laufwerk vorhandene Discs heraus.
 2. Klicken Sie auf **Start** und geben Sie *Geräte-Manager* in das Feld **Suche starten** ein.

Wenn Sie den Begriff eingeben, werden im Teilfenster über dem Feld die Suchergebnisse angezeigt.
 3. Klicken Sie im Teilfenster mit den Ergebnissen auf **Geräte-Manager**. Wenn das Fenster Benutzerkontensteuerung geöffnet wird, klicken Sie auf **Weiter**.
 4. Klicken Sie im Fenster Geräte-Manager auf das Pluszeichen (+) neben dem Treibertyp, den Sie deinstallieren und erneut installieren möchten (z. B. DVD/CD-ROMs, Modems usw.), wenn das Minuszeichen (-) noch nicht angezeigt wird.
 5. Klicken Sie auf den Eintrag für einen Treiber, und drücken Sie die Taste **entf**. Bestätigen Sie, dass Sie den Treiber löschen möchten, wenn Sie dazu aufgefordert werden. Führen Sie jedoch keinen Neustart des Computers durch.

Wiederholen Sie den Vorgang für jeden Treiber, den Sie löschen möchten.
 6. Klicken Sie im Fenster Geräte-Manager auf das Symbol **Nach geänderter Hardware suchen** in der Symbolleiste. Windows sucht auf Ihrem System nach installierter Hardware, und installiert Standardtreiber für alle Geräte, für die ein Treiber benötigt wird.
-
-  **HINWEIS:** Wenn Sie zu einem Neustart Ihres Computers aufgefordert werden, speichern Sie alle geöffneten Dateien, und fahren Sie mit dem Neustart fort.
-
7. Öffnen Sie ggf. den Geräte-Manager erneut, um zu überprüfen, ob alle Treiber wieder angezeigt werden.
 8. Versuchen Sie nun erneut, Ihr Programm auszuführen.

Wenn das Deinstallieren und erneute Installieren der Standardgerätetreiber das Problem nicht behoben hat, müssen Sie möglicherweise Ihre Treiber nach den Anleitungen im folgenden Abschnitt aktualisieren.

Abrufen der aktuellsten HP Gerätetreiber

Sie erhalten die aktuellsten HP Gerätetreiber auf folgende Weise:

- Mithilfe des HP Update Utility
- Über die HP Website

So verwenden Sie HP Update Utility:

1. Wählen Sie **Start > Alle Programme > HP > HP Update**.
2. Klicken Sie im HP Begrüßungsfenster auf **Einstellungen**, und wählen Sie eine Zeit aus, zu der das Utility nach Softwareupdates im Internet suchen soll.
3. Klicken Sie auf **Weiter**, um sofort nach HP Softwareupdates zu suchen.

So verwenden Sie die HP Website:

1. Öffnen Sie den Internetbrowser, rufen Sie die Seite <http://www.hp.com/support> auf, und wählen Sie Ihr Land bzw. Ihre Region aus.
2. Klicken Sie auf die Option für Software- und Treiber-Downloads, geben Sie Ihre Computermodellnummer in das Suchfeld ein, und drücken Sie die [Eingabetaste](#).

– ODER –

Wenn Sie ein bestimmtes SoftPak suchen, geben Sie die SoftPak-Nummer in das Suchfeld ein, drücken Sie die [Eingabetaste](#), und folgen Sie dann den angezeigten Anleitungen. Fahren Sie mit Schritt 6 fort.

3. Wählen Sie von den angezeigten Modellen Ihr Produkt aus.
4. Klicken Sie auf den Link für das Windows Vista® Betriebssystem.
5. Wenn die Liste mit Treibern angezeigt wird, klicken Sie auf einen aktualisierten Treiber. Eine Seite mit zusätzlichen Informationen wird geöffnet.
6. Klicken Sie auf **Install now** (Jetzt installieren), um den aktualisierten Treiber direkt zu installieren, ohne die Datei herunterzuladen.

– ODER –

Klicken Sie auf **Download only** (Nur herunterladen), um die Datei auf Ihrem Computer zu speichern. Klicken Sie bei entsprechender Aufforderung auf **Speichern**, und wählen Sie einen Speicherort auf Ihrer Festplatte.

Nachdem Sie die Datei heruntergeladen haben, navigieren Sie zu dem Ordner, in dem Sie die Datei gespeichert haben, und doppelklicken Sie auf die Datei, um sie zu installieren.

7. Wenn Sie aufgefordert werden, Ihren Computer nach der abgeschlossenen Installation erneut zu starten, führen Sie einen Neustart durch, und überprüfen Sie, ob das Gerät funktioniert.

Abrufen der aktuellsten Windows Gerätetreiber

Sie erhalten die aktuellsten Windows Gerätetreiber mithilfe von Microsoft® Update. Dieses Windows Merkmal kann so eingestellt werden, dass automatisch nach Updates für das Windows Betriebssystem und andere Microsoft Produkte gesucht wird und diese installiert werden.

So verwenden Sie Microsoft Update:

1. Öffnen Sie Ihren Internetbrowser, und besuchen Sie <http://www.microsoft.com>.
2. Klicken Sie auf **Sicherheit und Updates**.
3. Klicken Sie auf **Microsoft Update**, um die aktuellsten Updates für das Betriebssystem, die Programme und Hardware auf Ihrem Computer zu erhalten.
4. Folgen Sie den Anleitungen auf dem Bildschirm, um Microsoft Update zu installieren. Wenn das Fenster Benutzerkontensteuerung geöffnet wird, klicken Sie auf **Weiter**.
5. Klicken Sie auf **Einstellungen ändern**, und wählen Sie eine Zeit, zu der Microsoft Update nach Updates für das Windows Betriebssystem und andere Microsoft Produkte suchen soll.
6. Starten Sie bei entsprechender Aufforderung den Computer neu.

Index

A

AutoPlay 9

B

Blu-ray-Disc 7

C

CD

- Brennen 13
- Entnehmen 15
- Erstellen oder Brennen 25
- Kopieren 12
- Wiedergeben 8

CD-Laufwerk 2, 4

D

Datenträgerbereinigung,
Software 17

Datenträgerleistung 16

Defragmentierung, Software 16

DVD

- Ändern der Länder-/
Regioneneinstellungen 10
- Brennen 13
- Entnehmen 15
- Erstellen oder Brennen 25
- Kopieren 12
- Wiedergeben 8

DVD-Laufwerk 2, 4

F

Fehlerbeseitigung

- Discs brennen 25
- Disc-Wiedergabe 23, 24
- Erkennung für optisches
Laufwerk 22
- Gerätetreiber 26
- HP Gerätetreiber 26

Optisches Laufwerk,
Medienfach 21

Windows Treiber 27

Festplatte

- Entfernen 18
- Ersetzen 18
- Installieren 19

G

Gerätetreiber

- HP Treiber 26
- Windows Treiber 27

H

HD DVD-Disc 7

L

Länder-/Regionencodes, DVD 10

Laufwerke

- Festplatte 18, 19
- Optisch 2
- Pflege 1

Laufwerke, optisches Laufwerk 4

O

Optische Disc

- Blu-ray 7
- Entnehmen 15
- HD-DVD 7
- Verwenden 4, 6

Optisches Laufwerk

- Ermitteln 3

S

Sicherheitseinrichtungen an
Flughäfen 1

Software

- Datenträgerbereinigung 17
- Defragmentierung 16

U

Urheberrechtsvermerk 11

W

Wartung

- Datenträgerbereinigung 17
- Defragmentierung 16
- Wiedergeben einer CD oder
DVD 8

