

# Unités

## Manuel de l'utilisateur

© Copyright 2008 Hewlett-Packard  
Development Company, L.P.

Microsoft, Windows et Windows Vista sont des marques commerciales ou des marques déposées de Microsoft Corporation aux États-Unis et/ou dans d'autres pays.

Les informations contenues dans ce document peuvent être modifiées sans préavis. Les garanties relatives aux produits et aux services HP sont décrites dans les déclarations de garantie limitée expresse qui les accompagnent. Aucun élément du présent document ne peut être interprété comme constituant une garantie supplémentaire. HP ne saurait être tenu pour responsable des erreurs ou omissions de nature technique ou rédactionnelle qui pourraient subsister dans le présent document.

Première édition : juin 2008

Référence du document : 482515-051

## Informations sur le produit

Ce manuel de l'utilisateur décrit des fonctions communes à la plupart des modèles. Cependant, certaines fonctions peuvent ne pas être disponibles sur votre ordinateur.



---

# Sommaire

## 1 Manipulation des unités

## 2 Utilisation d'une unité optique

Identification de l'unité optique installée .....	3
Utilisation de disques optiques .....	4
Sélection du disque adéquat .....	6
Disques CD-R .....	6
Disques CD-RW .....	6
Disques DVD±R .....	6
Disques DVD±RW .....	6
Disques DVD+R LightScribe .....	6
Disques HD DVD et Blu-ray Disc .....	7
Lecture d'un CD ou DVD .....	8
Utilisation de l'exécution automatique .....	9
Modification des paramètres de zone DVD .....	10
Avertissement concernant les droits d'auteur .....	11
Copie d'un CD ou DVD .....	12
Création ou gravure d'un CD ou DVD .....	13
Retrait d'un disque optique (CD ou DVD) .....	15

## 3 Amélioration des performances du disque dur

Utilisation du défragmenteur de disque .....	16
Utilisation du nettoyage de disque .....	17

## 4 Remplacement du disque dur

## 5 Résolution des problèmes

Le chargeur de disque optique ne s'ouvre pas et empêche le retrait d'un CD ou DVD .....	21
L'ordinateur ne détecte pas le disque optique .....	22
Un disque n'est pas lu .....	23
Un disque n'est pas lu automatiquement .....	24
La gravure d'un disque ne démarre pas ou s'arrête avant la fin .....	25
Un pilote de périphérique doit être réinstallé .....	26

Obtention des derniers pilotes de périphériques HP ..... 26  
Obtention des derniers pilotes de périphériques Windows ..... 27

**Index ..... 28**

---

# 1 Manipulation des unités

Les unités sont des composants fragiles que vous devez manipuler avec soin. Suivez les conseils suivants lors de la manipulation des unités. D'autres mises en garde sont fournies avec les procédures auxquelles elles s'appliquent.

△ **ATTENTION :** Afin d'éviter tout risque de détérioration de l'ordinateur, d'une unité ou toute perte d'informations, respectez les précautions suivantes :

Avant de manipuler une unité, débarrassez-vous de l'électricité statique en touchant une surface métallique non peinte de l'unité.

Ne touchez pas les broches des connecteurs de l'unité amovible ou de l'ordinateur.

Manipulez l'unité avec précaution. Évitez de la faire tomber ou de placer des objets dessus.

Avant de retirer ou d'installer une unité, arrêtez l'ordinateur. Si vous ne savez pas si l'ordinateur est arrêté, en mode veille ou en mode veille prolongée, allumez-le, puis éteignez-le via le système d'exploitation.

Ne forcez pas lors de l'insertion d'une unité dans un compartiment.

Ne tapez pas sur le clavier de l'ordinateur et ne déplacez pas ce dernier pendant l'écriture d'un disque par l'unité optique. Cette opération est sensible aux vibrations.

Lorsque la batterie est la seule source d'alimentation, vérifiez qu'elle est suffisamment chargée avant d'écrire sur un support.

N'exposez pas l'unité à une température ou à une humidité extrême.

Évitez d'exposer l'unité à des liquides. Ne vaporisez pas de produits nettoyants sur l'unité.

Retirez le support de l'unité avant de retirer celle-ci de son compartiment, ou encore avant de la transporter, de l'envoyer ou de la stocker.

Si vous devez envoyer une unité par la poste, emballez-la dans un emballage à bulles d'air ou un autre emballage protecteur et apposez l'inscription "FRAGILE".

Évitez d'exposer le disque dur à des champs magnétiques. Les portiques de détection et les bâtons de sécurité utilisés dans les aéroports sont des dispositifs de sécurité qui génèrent des champs magnétiques. En revanche, les dispositifs de sécurité aéroportuaires qui contrôlent les bagages, tels que les tapis roulants, utilisent généralement des rayons X et non des champs magnétiques, ce qui ne représente aucun risque pour les unités.

---

---

## 2 Utilisation d'une unité optique

Votre ordinateur est équipé d'un lecteur optique qui optimise ses fonctionnalités. Identifiez le type de périphérique installé sur votre ordinateur pour en savoir plus sur ses fonctions. Le lecteur optique vous permet de lire des disques de données, d'écouter de la musique et de regarder des films. Si votre ordinateur est équipé d'un lecteur Blu-ray Disc ROM ou d'un lecteur HD DVD, vous pouvez également regarder des vidéos haute définition.




## Identification de l'unité optique installée

▲ Sélectionnez **Démarrer > Poste de travail**.

Une liste des tous les périphériques installés sur votre ordinateur s'affiche, en incluant votre disque optique. L'un des types de lecteurs suivants peut être installé :

- Lecteur de DVD-ROM
- Lecteur combiné DVD±RW/R et CD-RW
- Lecteur combiné DVD±RW/R et CD-RW avec support double couche
- Lecteur HD-DVD-R avec SuperMulti DVD±R/RW double couche
- Lecteur HD-DVD-ROM avec SuperMulti DVD±R/RW double couche
- Lecteur combiné DVD±RW/R et CD-RW LightScribe double couche
- Lecteur Blu-ray Disc ROM avec SuperMulti DVD±R/RW double couche

---


 **REMARQUE :** Certains des lecteurs répertoriés ci-dessus sont susceptibles de ne pas être pris en charge par votre ordinateur.

---

## Utilisation de disques optiques

Une unité optique, par exemple un lecteur de DVD-ROM, prend en charge des disques optiques (DVD et CD). Ces disques permettent de stocker des données, par exemple de la musique, des photos ou des films. La capacité de stockage d'un DVD est supérieure à celle d'un CD.

Votre unité optique peut lire des CD ou DVD standard. S'il s'agit d'un lecteur Blu-ray Disc ROM, elle peut également lire des disques Blu-ray. S'il s'agit d'un lecteur HD DVD, elle peut également lire des disques HD DVD.

 **REMARQUE :** Certains des lecteurs optiques répertoriés sont susceptibles de ne pas être pris en charge par votre ordinateur. Inversement, certains lecteurs optiques pris en charge ne figurent pas dans la liste.

Certaines unités optiques peuvent également écrire des données sur des disques optiques, comme indiqué dans le tableau ci-dessous.

Type d'unité optique	Gravure de CD-RW	Gravure de DVD±RW/R	Gravure de DVD+R DL	Gravure d'étiquette sur CD ou DVD±RW/R LightScribe	Gravure de HD DVD
Lecteur combiné DVD±RW/R et CD-RW	Oui	Oui	Non	Non	Non
Lecteur combiné DVD±RW/R et CD-RW avec support double couche	Oui	Oui	Oui	Non	Non
Lecteur HD-DVD-R avec SuperMulti DVD±R/RW double couche	Oui	Oui	Oui	Non	Oui
Lecteur HD-DVD-ROM avec SuperMulti DVD±R/RW double couche	Oui	Oui	Oui	Non	Non
Lecteur combiné DVD±RW/R et CD-RW LightScribe avec support double couche	Oui	Oui	Oui	Oui	Non
Lecteur Blu-ray Disc ROM avec SuperMulti DVD±R/RW double couche	Oui	Oui	Oui	Non	Non

---


△ **ATTENTION :** Pour éviter tout risque d'altération audio et vidéo, de perte d'informations ou de perte de fonctionnalité de lecture audio ou vidéo, n'activez pas le mode veille ou veille prolongée pendant la lecture ou la gravure d'un CD ou d'un DVD.

Pour éviter toute perte d'informations, n'activez pas le mode veille ou veille prolongée pendant la gravure d'un CD ou d'un DVD.

---

## Sélection du disque adéquat

Une unité optique prend en charge des disques optiques (CD et DVD). Les CD, utilisés pour stocker des données numériques, sont également utilisés pour des enregistrements audio de nature commerciale et s'avère pratiques pour répondre à vos besoins de stockage personnels. Les DVD sont principalement utilisés pour des films, des logiciels et pour la sauvegarde de données. Les DVD ont le même format que les CD mais peuvent stocker 8 fois plus d'informations.

 **REMARQUE :** L'unité optique installée sur votre ordinateur ne prend pas nécessairement en charge tous les types de disques optiques évoqués dans cette section.

---

### Disques CD-R

Utilisez des CD-R (non réinscriptible) pour créer des archives permanentes et partager des fichiers avec pratiquement tout le monde. Utilisation classique :

- Distribution de longues présentations
- Partage de photos scannées et numériques, de clips vidéo et de données
- Création de vos propres CD audio
- Conservation d'archives permanentes de fichiers informatiques et de documents scannés
- Délestage de fichiers de votre disque dur pour libérer de l'espace

Une fois les données enregistrées, elles ne peuvent pas être effacées ni remplacées.

### Disques CD-RW

Utilisez un CD-RW (version réinscriptible d'un CD) pour stocker de gros projets qui doivent être régulièrement mis à jour. Utilisation classique :

- Développement et mise à jour de fichiers de projets et de documents volumineux
- Transport de fichiers de travail
- Réalisation hebdomadaire de sauvegardes de fichiers du disque dur
- Mise à jour permanente de photos, vidéos, sons et données

### Disques DVD±R

Utilisez des DVD±R vierges pour stocker de manière permanente de grandes quantités d'informations. Une fois les données enregistrées, elles ne peuvent pas être effacées ni remplacées.

### Disques DVD±RW

Utilisez des DVD±RW si vous souhaitez être en mesure d'effacer et de remplacer des données enregistrées au préalable. Ce type de disque est particulièrement adapté au test d'enregistrements audio ou vidéo car vous les gravez sur un CD ou DVD qui ne peut pas être modifié.

### Disques DVD+R LightScribe

Utilisez des DVD+R LightScribe pour partager et stocker des données, des vidéos maison et des photos. Ces disques sont compatibles en lecture avec la plupart des lecteurs de DVD-ROM et des lecteurs de

DVD de salon. Avec un lecteur prenant en charge la technologie LightScribe et le logiciel LightScribe, vous pouvez graver des données sur le disque et ajouter une étiquette à l'extérieur du disque.

## Disques HD DVD et Blu-ray Disc

Le HD DVD est un format de disque haute densité conçu pour stocker de grandes quantités de données et des vidéos haute définition. La capacité d'un HD DVD est de 15 Go pour une seule couche et de 30 Go pour deux couches, soit trois fois plus qu'un DVD standard.


Également appelé BD, le Blu-ray Disc est un format de disque optique haute densité conçu pour stocker des données numériques, notamment des vidéos haute définition. Un Blu-ray Disc à une couche peut stocker 25 Go, soit cinq fois la capacité d'un DVD à une couche de 4,7 Go. Un Blu-ray Disc à deux couches peut stocker 50 Go, soit six fois la capacité d'un DVD à deux couches de 8,5 Go.

Utilisation classique :

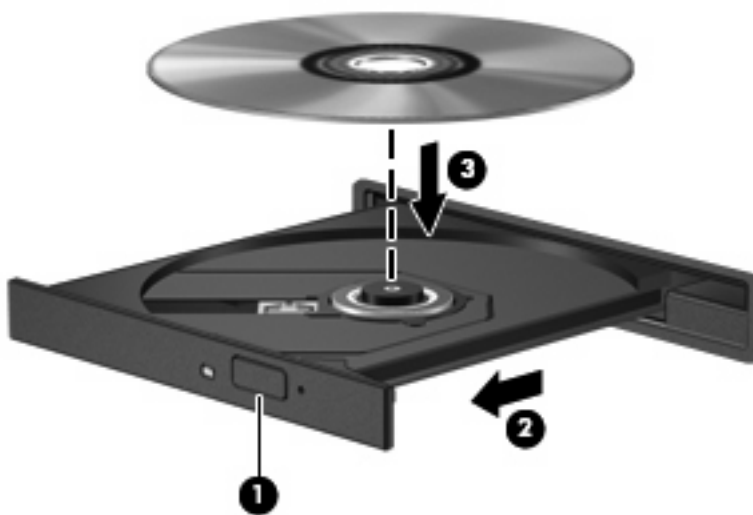
- Stockage de grandes quantités de données
- Vidéo haute définition
- Jeux vidéo

## Lecture d'un CD ou DVD

1. Mettez l'ordinateur sous tension.
2. Appuyez sur le bouton de dégagement (1) situé sur la façade du lecteur pour ouvrir le chargeur.
3. Tirez le chargeur (2).
4. Prenez le disque par les bords afin d'éviter de toucher les surfaces planes, puis positionnez le disque sur l'axe de rotation, l'étiquette orientée vers le haut.

 **REMARQUE :** Si le chargeur n'est pas totalement accessible, inclinez délicatement le disque pour le placer sur l'axe de rotation.

5. Poussez délicatement le disque (3) sur l'axe de rotation du chargeur jusqu'à ce qu'il s'enclenche en place.



6. Fermez le chargeur.

Si vous n'avez pas encore configuré l'exécution automatique, décrite dans la section suivante, la boîte de dialogue Exécution automatique s'ouvre. Vous êtes invité à sélectionner la méthode d'utilisation du contenu du support.

## Utilisation de l'exécution automatique

Pour configurer l'exécution automatique, procédez comme suit :

1. Sélectionnez **Démarrer > Panneau de configuration > Lire des CD ou d'autre médias automatiquement**.
2. Vérifiez que la case **Utiliser l'exécution automatique pour tous les médias et tous les périphériques**, en haut à gauche de l'écran, est sélectionnée.
3. Cliquez sur **Choisir un paramètre par défaut** pour chaque type de média répertorié.
4. Cliquez sur **Ne rien faire** ou sur **Toujours me demander** pour empêcher la lecture automatique d'un CD ou d'un DVD.
5. Pour confirmer vos choix, cliquez sur **Enregistrer**.

## Modification des paramètres de zone DVD

La plupart des DVD qui contiennent des fichiers protégés par les lois sur les droits d'auteur intègrent également des codes de zone. Ces codes sont destinés à protéger les droits d'auteur dans le monde entier.

Vous ne pouvez lire un DVD contenant un code de zone que si ce dernier correspond au code de zone du lecteur de DVD.

---

△ **ATTENTION :** Vous ne pouvez changer la zone de votre lecteur de DVD que 5 fois.


Au cinquième changement, la zone sélectionnée pour le lecteur de DVD devient permanente.

Le nombre de changements restants s'affiche dans l'onglet Région du DVD.

---

Pour modifier le paramètre de zone via le système d'exploitation :

1. Sélectionnez **Démarrer > Poste de travail > Propriétés système**.
2. Dans le volet gauche, cliquez sur **Gestionnaire de périphériques**.

 **REMARQUE :** La fonction Contrôle de compte d'utilisateur de Windows permet d'améliorer la sécurité de votre ordinateur. Pour les tâches telles que l'installation d'applications, l'exécution d'utilitaires ou la modification de paramètres Windows, le système peut vous demander de fournir une autorisation ou un mot de passe. Reportez-vous à l'aide de Windows pour plus d'informations.

3. Cliquez sur le signe plus en regard de **Lecteurs de DVD/CD-ROM**.
4. Cliquez avec le bouton droit sur le lecteur de DVD dont vous souhaitez modifier le paramètre de zone, puis cliquez sur **Propriétés**.
5. Cliquez sur l'onglet **Région du DVD**, puis modifiez les paramètres.
6. Cliquez sur **OK**.



## Avertissement concernant les droits d'auteur

Selon la législation en vigueur relative aux droits d'auteur, il est illégal d'effectuer des copies non autorisées de données protégées par droits d'auteur, notamment des logiciels, des films, des émissions et des enregistrements sonores. Cet ordinateur ne doit pas être utilisé à ces fins.

- 
- △ **ATTENTION :** Pour éviter la perte d'informations ou l'endommagement d'un disque, respectez les consignes suivantes :

Avant de graver un disque, branchez l'ordinateur sur une source d'alimentation externe stable. Ne gravez pas de disque lorsque l'ordinateur fonctionne sur batterie.

Avant de graver un disque, fermez toutes les applications à l'exception du logiciel associé au disque.

Ne copiez pas directement à partir d'un disque source vers un disque de destination ou à partir d'une unité réseau vers un disque de destination. Enregistrez plutôt les informations sur le disque dur, puis effectuez une gravure à partir du disque dur vers le disque de destination.

N'utilisez pas le clavier de l'ordinateur et ne déplacez pas ce dernier pendant l'écriture d'un disque. Cette opération est sensible aux vibrations.

- 📄 **REMARQUE :** Pour plus d'informations sur les logiciels fournis avec l'ordinateur, reportez-vous aux instructions de leurs fournisseurs respectifs, présentées sur CD, avec le logiciel ou sur le site Web du fournisseur.
-

## Copie d'un CD ou DVD

1. Sélectionnez **Démarrer > Tous les programmes > CyberLink DVD Suites > Power2Go**.
2. Insérez le disque à copier dans l'unité optique.
3. Cliquez sur **Copy** (Copier) en bas à droite de l'écran.
4. Lorsque le système vous y invite, retirez le disque source du lecteur optique et insérez un disque vierge à la place.

Une fois les informations copiées, le disque créé est automatiquement éjecté.


# Création ou gravure d'un CD ou DVD

Si votre ordinateur est équipé d'un lecteur optique de CD-RW, DVD-RW ou DVD±RW, vous pouvez utiliser des logiciels tels que le Lecteur Windows Media ou CyberLink Power2Go pour graver des données et des fichiers audio, y compris des fichiers MP3 et WAV. Pour graver des fichiers vidéo sur un CD ou DVD, utilisez MyDVD.

Respectez les consignes suivantes lorsque vous gravez un CD ou DVD :

- Avant de graver un disque, enregistrez et fermez tous vos fichiers et fermez toutes les applications.
- Les CD-R ou DVD-R sont particulièrement adaptés à la gravure de fichiers audio car les informations ne peuvent pas être modifiées une fois copiées.

---

 **REMARQUE :** CyberLink Power2Go ne permet pas de créer un DVD audio.


---

- Certains autoradios et lecteurs domestiques ne peuvent pas lire les CD-RW. Utilisez donc des CD-R pour graver des CD audio.
- Les CD-RW ou DVD-RW sont particulièrement adaptés à la gravure des fichiers de données ou au test d'enregistrements audio ou vidéo car vous les gravez sur un CD ou DVD qui ne peut pas être modifié.
- Les lecteurs de DVD de salon ne prennent généralement pas en charge tous les formats de DVD. Reportez-vous au guide de l'utilisateur qui accompagne votre lecteur de DVD pour obtenir la liste des formats pris en charge.
- Un fichier MP3 utilise moins d'espace que d'autres formats de fichiers audio et le processus de création d'un disque MP3 est identique au processus de création d'un fichier de données. Les fichiers MP3 peuvent uniquement être lus sur des lecteurs MP3 ou sur des ordinateurs équipés de logiciels de lecture MP3.

Pour graver un CD ou DVD, effectuez les opérations suivantes :

1. Téléchargez ou copiez les fichiers source sur un dossier de votre disque dur.
2. Insérez un CD ou DVD vierge dans l'unité optique.
3. Sélectionnez **Démarrer > Tous les programmes**, puis sélectionnez le nom du logiciel que vous souhaitez utiliser.

---

 **REMARQUE :** Certains programmes peuvent être situés dans des sous-dossiers.

---

4. Sélectionnez le type de CD ou DVD que vous souhaitez créer : données, audio ou vidéo.
5. Cliquez avec le bouton droit sur **Démarrer**, cliquez sur **Explorer** et accédez au dossier où sont stockés les fichiers source.
6. Ouvrez le dossier, puis faites glisser les fichiers vers l'unité qui contient le disque optique vierge.
7. Lancez le processus de gravure en suivant les instructions du programme que vous avez sélectionné.

Pour obtenir des instructions plus détaillées, reportez-vous aux instructions du fabricant du logiciel, présentées sur CD, avec le logiciel ou sur le site Web du fabricant.


---

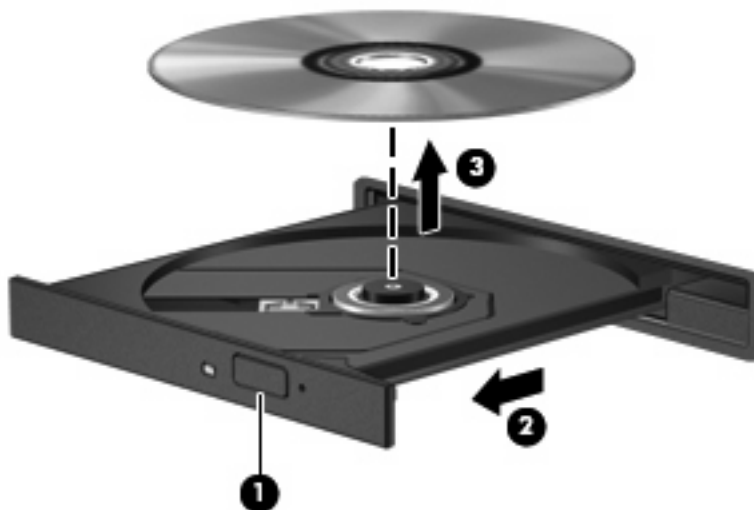
△ **ATTENTION :** Observez les avertissements concernant les droits d'auteur. Selon la législation en vigueur relative aux droits d'auteur, il est illégal d'effectuer des copies non autorisées de données protégées par droits d'auteur, notamment des logiciels, des films, des émissions et des enregistrements sonores. Cet ordinateur ne doit pas être utilisé à ces fins.

---

## Retrait d'un disque optique (CD ou DVD)

1. Appuyez sur le bouton de dégagement (1) situé sur le cache de l'unité pour ouvrir le chargeur, puis tirez délicatement celui-ci (2) jusqu'à ce qu'il s'arrête.
2. Retirez le disque (3) du chargeur en appuyant délicatement sur l'axe de rotation tout en extrayant le disque par ses bords. Maintenez le disque par les bords et évitez de toucher les surfaces planes.

 **REMARQUE :** Si le chargeur n'est pas entièrement accessible, inclinez légèrement le disque pendant son retrait.



3. Fermez le chargeur de disque et placez le disque dans un étui de protection.

---

## 3 Amélioration des performances du disque dur

### Utilisation du défracteur de disque

Au fur et à mesure de l'utilisation de l'ordinateur, les fichiers sur le disque dur se fragmentent. Le défracteur de disque rassemble les fichiers et les dossiers fragmentés sur le disque dur afin d'améliorer son fonctionnement.

Le défracteur de disque est simple d'utilisation. Une fois que vous l'avez lancé, il fonctionne de façon autonome. Selon la taille de votre disque dur et le nombre de fichiers fragmentés, cette opération peut durer plus d'une heure. Vous pouvez planifier son lancement pendant la nuit ou à un moment où vous n'avez pas besoin d'accéder à votre ordinateur.

HP vous recommande de défragmenter votre disque dur au moins une fois par mois. Vous pouvez également définir le défracteur de disque pour qu'il s'exécute tous les mois, mais vous pouvez défragmenter manuellement votre disque dur à tout moment.

Pour exécuter le défracteur de disque :

1. Sélectionnez **Démarrer > Tous les programmes > Accessoires > Outils système > Défracteur de disque**.
2. Cliquez sur **Défragmenter maintenant**.



**REMARQUE :** Pour renforcer la sécurité de votre ordinateur, Windows® intègre la fonction Contrôle du compte utilisateur. Pour les tâches telles que l'installation d'applications, l'exécution d'utilitaires ou la modification de paramètres Windows, le système peut vous demander de fournir une autorisation ou un mot de passe. Reportez-vous à l'aide de Windows pour plus d'informations.

## Utilisation du nettoyage de disque

Le nettoyage de disque recherche sur le disque dur les fichiers non nécessaires que vous pouvez supprimer en toute sécurité pour libérer de l'espace sur le disque. L'ordinateur fonctionne ainsi plus efficacement.

Pour exécuter le nettoyage de disque :

1. Sélectionnez **Démarrer > Tous les programmes > Accessoires > Outils système > Nettoyage de disque**.
2. Suivez les instructions à l'écran.

## 4 Remplacement du disque dur

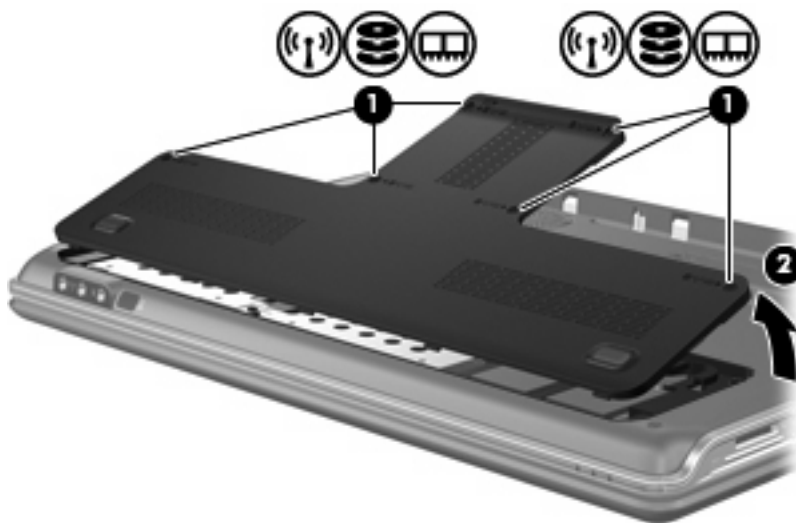
△ **ATTENTION :** Pour éviter toute perte d'informations ou le blocage du système :

Arrêtez l'ordinateur avant de retirer le disque dur de son compartiment. Ne retirez pas le disque dur lorsque l'ordinateur est sous tension, en mode veille ou en mode veille prolongée.

Si vous ne savez pas si l'ordinateur est éteint ou en mode veille prolongée, mettez-le sous tension en appuyant sur l'interrupteur d'alimentation. Ensuite, mettez-le hors tension via le système d'exploitation.

Pour retirer le disque dur :

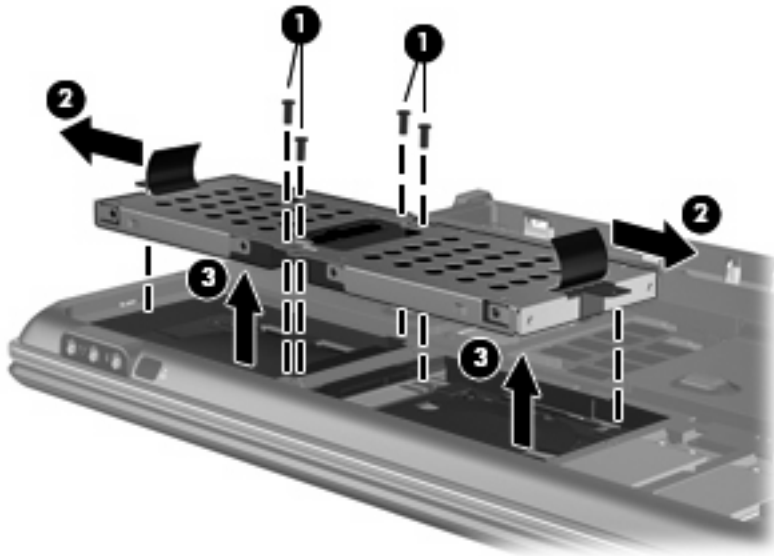
1. Enregistrez votre travail.
2. Arrêtez l'ordinateur et fermez-le.
3. Débranchez tous les périphériques externes reliés à l'ordinateur.
4. Débranchez le cordon d'alimentation de la prise secteur.
5. Retournez l'ordinateur sur une surface plane et rigide.
6. Retirez la batterie de l'ordinateur.
7. Le compartiment du disque dur vous faisant face, desserrez les 6 vis du cache de l'unité (1).
8. Soulevez le cache du disque dur pour l'extraire de l'ordinateur (2).



9. Retirez les 4 vis du disque dur (1).

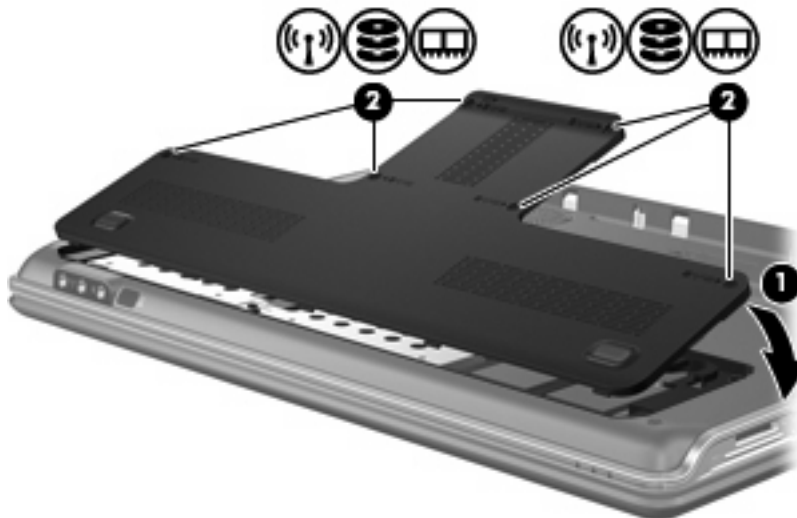


10. Soulevez les taquets du disque dur (2), puis soulevez ce dernier pour l'extraire de l'ordinateur (3).



Pour installer un disque dur :

1. Insérez le disque dur dans son compartiment.
2. Appuyez délicatement sur le disque dur jusqu'à ce qu'il s'enclenche.
3. Remplacez les 4 vis du disque dur.
4. Alignez les taquets du cache du disque dur sur les encoches de l'ordinateur.
5. Fermez le cache (1).
6. Serrez les 6 vis du cache du disque dur (2).




---

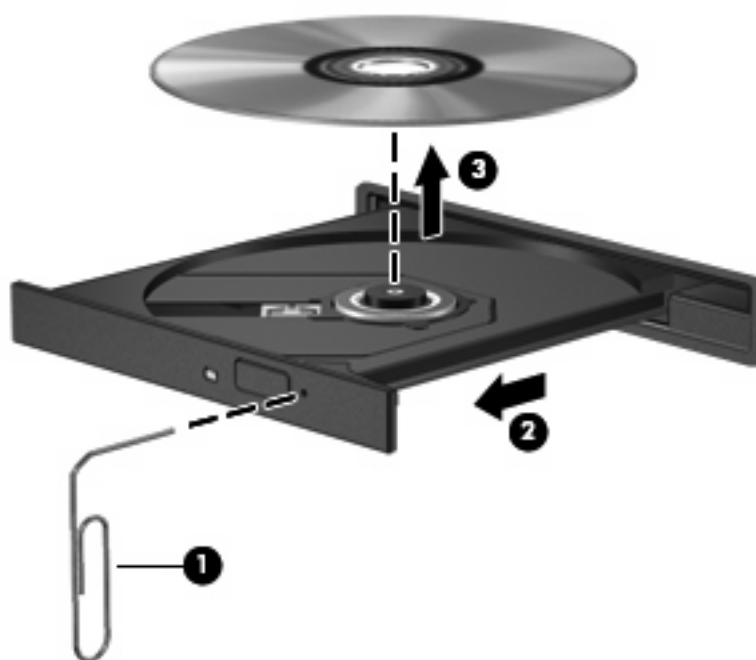
# 5 Résolution des problèmes

Les sections suivantes décrivent plusieurs problèmes fréquemment rencontrés et les solutions à apporter.

## Le chargeur de disque optique ne s'ouvre pas et empêche le retrait d'un CD ou DVD

1. Introduisez l'extrémité d'un trombone (1) dans le trou d'éjection à l'avant de l'unité.
2. Appuyez délicatement sur le trombone jusqu'au dégagement du chargeur, puis tirez celui-ci (2) jusqu'à ce qu'il s'arrête.
3. Retirez le disque (3) du chargeur en appuyant délicatement sur l'axe de rotation tout en extrayant le disque par ses bords. Maintenez le disque par les bords et évitez de toucher les surfaces planes.

 **REMARQUE :** Si le chargeur n'est pas entièrement accessible, inclinez légèrement le disque pendant son retrait.



4. Fermez le chargeur de disque et placez le disque dans un étui de protection.

## L'ordinateur ne détecte pas le disque optique

Si Windows ne détecte pas un périphérique installé, le pilote de ce dernier est peut-être manquant ou corrompu. Si vous pensez que le lecteur de DVD/CD-ROM n'est pas détecté, vérifiez que l'unité optique est répertoriée dans l'utilitaire Gestionnaire de périphériques.

1. Retirez tout disque présent dans l'unité optique.
2. Cliquez sur **Démarrer** et tapez `gestionnaire de périphérique` dans la zone **Rechercher**.

À mesure que vous tapez, les résultats de la recherche s'affichent dans le volet au-dessus de la zone.

3. Dans le volet de résultats, cliquez sur **Gestionnaire de périphériques**. Si la fonction Contrôle du compte utilisateur vous y invite, cliquez sur **Continuer**.
4. Dans la fenêtre Gestionnaire de périphériques, cliquez sur le signe plus (+) en regard de **Lecteurs de CD-ROM/DVD-ROM**, sauf si un signe moins (-) est déjà présent. Observez la liste des unités optiques.

Si le lecteur n'est pas dans la liste, installez (ou réinstallez) le pilote du périphérique en suivant les instructions de la rubrique « Un pilote de périphérique doit être réinstallé » plus loin dans cette section.

## Un disque n'est pas lu

- Enregistrez votre travail et fermez toutes les applications avant de lire un CD ou un DVD.
- Fermez Internet avant de lire un CD ou un DVD.
- Vérifiez que le disque est correctement inséré.
- Assurez-vous que le disque est propre. Si nécessaire, nettoyez-le disque avec de l'eau filtrée et un linge non pelucheux. Partez du centre du disque pour aller vers l'extérieur.
- Vérifiez que le disque n'est pas rayé. En cas de rayure, utilisez un kit de réparation de disque optique, disponible dans de nombreuses boutiques d'électronique.
- Désactivez le mode veille avant la lecture du disque.

N'activez pas le mode veille ou veille prolongée pendant la lecture d'un disque. Si vous le faites, un message d'avertissement peut vous demander si vous souhaitez continuer l'opération. Si ce message s'affiche, cliquez sur **Non**. Une fois que vous aurez cliqué sur Non, il est possible que l'ordinateur se comporte de l'une ou l'autre des manières suivantes :

- La lecture peut reprendre.
- ou—
- La fenêtre de lecture du programme multimédia peut se fermer. Pour reprendre la lecture du disque, cliquez sur le bouton **Lecture** de votre programme multimédia afin de redémarrer le disque. Dans de rares cas, il peut être nécessaire de quitter le programme et de le redémarrer.
- Augmentez les ressources du système :
    - Éteignez les imprimantes et scanners et débranchez les appareils photo et appareils mobiles de poche. La déconnexion de ces périphériques Plug-and-Play permet de libérer d'importantes ressources système et améliore les performances de la lecture.
    - Modifiez les propriétés de couleurs de l'ordinateur. L'œil humain peut difficilement détecter les différences de couleurs au-delà de 16 bits. Vous ne devriez donc pas remarquer de perte de couleur lors du visionnage de vos films si vous définissez les propriétés de couleurs du système en dessous de 16 bits, en procédant comme suit :
      1. Cliquez avec le bouton droit de la souris sur une zone vide du bureau et sélectionnez **Personnaliser > Paramètres d'affichage**.
      2. Définissez l'option **Couleurs** sur **Moyenne (16 bits)**, si ce paramètre n'est pas déjà sélectionné.

## Un disque n'est pas lu automatiquement

1. Cliquez sur **Démarrer** et tapez `exécution automatique` dans la zone **Rechercher**.

À mesure que vous tapez, les résultats de la recherche s'affichent dans le volet au-dessus de la zone.

2. Dans le volet des résultats, cliquez sur **Exécution automatique**. Si la fonction Contrôle du compte utilisateur vous y invite, cliquez sur **Continuer**.
3. Cochez la case en regard de **Utiliser l'exécution automatique pour tous les médias et tous les périphériques**, puis cliquez sur **Enregistrer**.

Désormais, les CD et DVD devraient démarrer automatiquement après leur insertion dans le lecteur optique.

## La gravure d'un disque ne démarre pas ou s'arrête avant la fin

- Assurez-vous que tous les autres programmes sont fermés.
- Désactivez la veille et la veille prolongée.
- Vérifiez que vous utilisez un type de disque adapté à votre unité. Reportez-vous aux guides d'utilisateur pour en savoir plus sur les types de disque.
- Assurez-vous que le disque est correctement inséré.
- Sélectionnez une vitesse d'écriture moins élevée et réessayez.
- Si vous copiez un disque, enregistrez les informations du disque source sur votre disque dur avant d'essayer de graver son contenu sur un nouveau disque, puis effectuez la gravure à partir du disque dur.
- Réinstallez le pilote du périphérique de gravure situé dans la catégorie "Lecteurs de CD-ROM/DVD-ROM" du Gestionnaire de périphériques.

## Un pilote de périphérique doit être réinstallé

1. Retirez tout disque présent dans l'unité optique.
2. Cliquez sur **Démarrer** et tapez `gestionnaire de périphérique` dans la zone **Rechercher**.  
À mesure que vous tapez, les résultats de la recherche s'affichent dans le volet au-dessus de la zone.
3. Dans le volet de résultats, cliquez sur **Gestionnaire de périphériques**. Si la fonction Contrôle du compte utilisateur vous y invite, cliquez sur **Continuer**.
4. Dans la fenêtre Gestionnaire de périphériques, cliquez sur le signe plus (+) en regard du type de pilote que vous souhaitez désinstaller et réinstaller (par exemple, lecteur de CD-ROM/DVD-ROM, modem, etc.) sauf si un signe moins (-) est déjà présent.
5. Cliquez sur un pilote de la liste, puis appuyez sur la touche **suppr**. Lorsque le système vous y invite, confirmez que vous souhaitez supprimer le pilote, mais ne redémarrez pas l'ordinateur.

Renouvelez l'opération pour tous les pilotes à supprimer.

6. Dans la fenêtre Gestionnaire de périphériques, cliquez sur l'icône **Rechercher les modifications sur le matériel** dans la barre d'outils. Windows recherche sur votre système le matériel installé et installe les pilotes par défaut pour tous les éléments nécessitant des pilotes.



**REMARQUE :** Si vous êtes invité à redémarrer l'ordinateur, enregistrez tous les fichiers ouverts, puis procédez au redémarrage.

7. Ouvrez de nouveau le Gestionnaire de périphériques, si nécessaire, puis vérifiez que les pilotes apparaissent de nouveau dans la liste.
8. Essayez de réexécuter votre programme.

Si la désinstallation et la réinstallation des pilotes par défaut ne corrigent pas le problème, il vous faudra peut-être mettre à jour vos pilotes en suivant la procédure de la section suivante.

## Obtention des derniers pilotes de périphériques HP

Vous pouvez obtenir les derniers pilotes HP en utilisant l'une des méthodes suivantes :

- Utilisation de l'utilitaire Mises à jour de logiciels HP
- Utilisation du site Web HP

Pour utiliser l'utilitaire Mises à jour de logiciels HP :

1. Sélectionnez **Démarrer > Tous les programmes > HP > Mises à jour de logiciels HP**.
2. Sur l'écran d'accueil HP, cliquez sur **Paramètres** et indiquez à quelle heure l'utilitaire doit rechercher des mises à jour de logiciels sur le Web.
3. Cliquez sur **Suivant** pour immédiatement rechercher des mises à jour de logiciels HP.



Pour utiliser le site Web HP :

1. Ouvrez votre navigateur Internet, accédez à <http://www.hp.com/support> et sélectionnez votre pays ou région.
2. Cliquez sur l'option de téléchargement des logiciels et pilotes, saisissez le numéro du modèle de votre ordinateur dans la zone de recherche et appuyez sur la touche **entrée**.

– ou –

Si vous recherchez un SoftPak spécifique, entrez le numéro de SoftPak dans la zone Rechercher, appuyez sur la touche **entrée**, puis suivez les instructions fournies. Passez à l'étape 6.

3. Cliquez sur le nom de votre produit dans la liste des modèles.
4. Cliquez sur le système d'exploitation Windows Vista®.
5. Lorsque la liste des pilotes apparaît, cliquez sur un pilote mis à jour pour ouvrir une fenêtre contenant des informations supplémentaires.
6. Cliquez sur **Install now** (Installer maintenant) pour installer le pilote mis à jour sans télécharger le fichier.

– ou –

Cliquez sur **Download only** (Télécharger uniquement) pour enregistrer le fichier sur votre ordinateur. Lorsque le système vous y invite, cliquez sur **Enregistrer**, puis sélectionnez un emplacement sur votre disque dur.

Une fois le fichier téléchargé, accédez au dossier où il est enregistré, puis double-cliquez dessus pour lancer l'installation.

7. Si le système vous y invite, redémarrez l'ordinateur une fois l'installation terminée, puis vérifiez le bon fonctionnement du périphérique.

## Obtention des derniers pilotes de périphériques Windows

Vous pouvez obtenir les derniers pilotes de périphériques Windows en utilisant Microsoft® Update. Cette fonction de Windows peut être définie pour rechercher et installer automatiquement des mises à jour du système d'exploitation Windows et d'autres produits Microsoft.

Pour utiliser Microsoft Update :

1. Ouvrez votre navigateur Internet et accédez à la page <http://www.microsoft.com>.
2. Cliquez sur **Sécurité et mises à jour**.
3. Cliquez sur **Microsoft Update** pour obtenir les dernières mises à jour disponibles pour le système d'exploitation, les applications et le matériel de votre ordinateur.
4. Suivez les instructions à l'écran pour installer Microsoft Update. Si la fonction Contrôle du compte utilisateur vous y invite, cliquez sur **Continuer**.
5. Cliquez sur **Modifier les paramètres** et indiquez à quelle heure Microsoft Update doit rechercher des mises à jour du système d'exploitation Windows et d'autres produits Microsoft.
6. Si le système vous y invite, redémarrez votre ordinateur.

---

# Index

## C

- CD
  - copie 12
  - création ou gravure 25
  - gravure 13
  - lecture 8
  - retrait 15
- CD, unité 2
- codes de zone DVD 10

## D

- défragmenteur de disque 16
- dispositifs de sécurité des aéroports 1
- disque Blu-ray 7
- disque dur
  - installation 19
  - remplacement 18
  - retrait 18
- disque HD DVD 7
- disque optique
  - Blu-ray 7
  - HD DVD 7
  - retrait 15
  - utilisation 4, 6
- droits d'auteur, avertissement 11
- DVD
  - copie 12
  - création ou gravure 25
  - gravure 13
  - lecture 8
  - modification des paramètres de zone 10
  - retrait 15

## E

- entretien
  - défragmenteur de disque 16
  - nettoyage de disque 17
- exécution automatique 9

## L

- lecteur de CD 4
- lecteur de CD ou de DVD
  - identification 3
- lecteur de DVD 2, 4
- lecture d'un CD ou DVD 8
- logiciel
  - défragmenteur de disque 16
  - nettoyage de disque 17
- logiciel de nettoyage de disque 17

## P

- performances du disque 16
- pilotes de périphériques
  - pilotes HP 26
  - pilotes Windows 27

## R

- résolution des problèmes
  - chargeur de disque optique 21
  - détection de l'unité optique 22
  - gravure de disques 25
  - lecture du disque 23, 24
  - pilote de périphériques 26
  - pilotes de périphériques HP 26
  - pilotes Windows 27

## U

- unités
  - disque dur 18, 19
  - entretien 1
  - optique 2
- unités, lecteur optique 4

