

# Enheter

## Användarhandbok

© Copyright 2008 Hewlett-Packard  
Development Company, L.P.

Microsoft, Windows och Windows Vista är varumärken eller registrerade varumärken som tillhör Microsoft Corporation eller dess dotterbolag i USA och andra länder.

Informationen i detta dokument kan komma att bli inaktuell utan föregående meddelande. De enda garantier som gäller för HP-produkter och -tjänster beskrivs i de uttryckliga garantier som medföljer produkterna och tjänsterna. Ingenting i detta dokument skall anses utgöra en ytterligare garanti. HP ansvarar inte för tekniska eller redaktionella fel i detta dokument.

Första utgåvan: Juni 2008

Dokumentartikelnummer: 482515-101

## Produktmeddelande

I den här handboken beskrivs de funktioner som finns i de flesta modellerna. Vissa funktioner kanske inte är tillgängliga på din dator.



---

# Innehåll

## 1 Hantera enheter

### 2 Använda en optisk enhet

|  |    |
|--|----|
| Identifiera den installerade optiska enheten ..... | 3  |
| Använda optiska skivor .....                       | 4  |
| Välja rätt skiva .....                             | 5  |
| CD-R-skivor .....                                  | 5  |
| CD-RW-skivor .....                                 | 5  |
| DVD±R-skivor .....                                 | 5  |
| DVD±RW-skivor .....                                | 5  |
| LightScribe DVD+R-skivor .....                     | 5  |
| HD DVD-skivor och Blu-ray Disc .....               | 6  |
| Spela en CD eller DVD .....                        | 7  |
| Använda AutoPlay .....                             | 8  |
| Ändra regionala inställningar för DVD .....        | 9  |
| Respektera upphovsrätten .....                     | 10 |
| Kopiera en CD eller DVD .....                      | 11 |
| Skapa (bränna) en CD eller DVD .....               | 12 |
| Ta ut en optisk skiva (cd eller dvd) .....         | 13 |

### 3 Förbättra hårddiskprestandan

|                                    |    |
|------------------------------------|----|
| Använda Diskdefragmenteraren ..... | 14 |
| Använda Diskrensning .....         | 15 |

### 4 Byta ut hårddisken

### 5 Felsökning

|   |    |
|---|----|
| Det optiska skivfacket öppnas inte när jag vill ta ut en CD eller DVD .....                   | 19 |
| Datorn kan inte identifiera den optiska enheten .....   | 20 |
| Skivan spelas inte .....  | 21 |
| Skivan spelas inte automatiskt .....  | 22 |
| Processen att bränna en skiva startar inte, eller också avstannar den innan den är klar ..... | 23 |
| En enhetsdrivrutin måste installeras om .....   | 24 |

|   |    |
|---|----|
| Hämta HP:s senaste enhetsdrivrutiner .....    | 24 |
| Hämta Windows senaste enhetsdrivrutiner ..... | 25 |

|                    |           |
|--------------------|-----------|
| <b>Index .....</b> | <b>26</b> |
|--------------------|-----------|

---

# 1 Hantera enheter

Enheter är ömtåliga datorkomponenter som måste hanteras varligt. Läs följande försiktighetsåtgärder innan du hanterar enheterna. Ytterligare försiktighetsåtgärder finns i respektive procedurer.

△ **VIKTIGT:** Minska risken för skada på datorn, skada på en enhet eller att viktig information går förlorad genom att tänka på följande:

Ladda ur statisk elektricitet genom att röra vid den omålade metallytan på en enhet innan du hanterar den.

Rör inte vid kontaktstiften på enheten eller datorn.

Hantera enheten försiktigt. Du bör inte tappa den eller placera föremål på den.

Stäng av datorn innan du tar ut eller installerar en enhet. Om du är osäker på om datorn är avstängd, i sömnläge eller i viloläge, slår du på datorn och stänger sedan av den via operativsystemet.

Använd inte våld när du sätter in en enhet på dess plats.

Använd inte datorns tangentbord och flytta inte datorn medan den optiska enheten skriver på en skiva. Vibrationer kan störa skrivfunktionen.

När batteriet är den enda strömkällan bör du se till att det är tillräckligt laddat innan du skriver på något medium.

Undvik att utsätta en enhet för extrema temperaturer eller fukt.

Undvik att utsätta en enhet för vätskor. Spreja inte enheten med rengöringsmedel.

Ta ut mediet från en enhet innan du tar bort enheten från enhetsplatsen eller reser med, transporterar eller förvarar en enhet.

Om en enhet måste skickas som postförsändelse placerar du den i en varupåse med bubbelfolie eller annan lämplig skyddande förpackning med etiketten "FRAGILE" (Ömtåligt).

Undvik att utsätta en enhet för magnetiska fält. Säkerhetsenheter med magnetiska fält inkluderar säkerhetsutrustning på flygplatser som du passerar gående och handburna metalldetektorer. I säkerhetsutrustning som kontrollerar kabinbagage på flygplatser, till exempel transportband, används röntgen i stället för magnetism och utrustningen skadar därmed inte enheten.

---

---

## 2 Använda en optisk enhet

Datorn har en optisk enhet som utökar dess funktion. Se efter vilken typ av enhet som är installerad i datorn så att du ser vilken kapacitet den har. Med den optiska enheten kan du läsa dataskivor, spela musik och se på film. Om din dator har en Blu-ray Disc ROM-enhet eller en HD DVD-enhet, kan du också titta på HD-video från skiva.




## Identifiera den installerade optiska enheten

▲ Välj **Start > Dator**.

Du får se en lista över alla enheter som är installerade i datorn, inklusive din optiska enhet. Du kan ha en av följande typer av enheter:

- DVD-ROM-enhet
- Kombinerad DVD±RW/R- och CD-RW-enhet
- Kombinerad DVD±RW/R- och CD-RW-enhet med stöd för dubbla lager (DL)
- HD DVD-R-enhet med stöd för SuperMulti DVD±R/RW med dubbla lager (DL)
- HD DVD-ROM-enhet med stöd för SuperMulti DVD±R/RW med dubbla lager (DL)
- Kombinerad LightScribe DVD±RW/R- och CD-RW-enhet med stöd för dubbla lager (DL)
- Blu-ray Disc ROM-enhet med stöd för SuperMulti DVD±R/RW med dubbla lager (DL)


---

 **OBS!** En del av de optiska enheter som räknas upp ovan stöds kanske inte av din dator.

## Använda optiska skivor


En optisk enhet, t.ex. en DVD-ROM-enhet, har stöd för optiska skivor (CD- och DVD-skivor). Sådana skivor lagrar information, t.ex. musik, foton och filmer. DVD-skivor har högre lagringskapacitet än CD-skivor.

Din optiska enhet kan läsa vanliga CD- och DVD-skivor. Om din optiska enhet är en Blu-ray Disc ROM-enhet, kan den också läsa Blu-ray-skivor. Om din optiska enhet är en HD DVD-enhet, kan den också läsa HD DVD-skivor.

 **OBS!** En del av de uppräknade optiska enheterna stöds kanske inte av din dator. Det kan finnas fler optiska enheter som stöds.

Vissa optiska enheter kan också lagra på optiska skivor enligt följande tabell.


| Typ av optisk enhet  | Lagra på CD-RW | Lagra på DVD±RW/R | Lagra på DVD+R DL | Skriva etikett på LightScribe CD eller DVD±RW/R | Lagra på HD DVD |
|--|----------------|-------------------|-------------------|---|-----------------|
| Kombinerad DVD±RW/R- och CD-RW-enhet                         | Ja             | Ja                | Nej               | Nej   | Nej             |
| Kombinerad DVD±RW/R- och CD-RW-enhet med DL-stöd             | Ja             | Ja                | Ja                | Nej   | Nej             |
| HD DVD-R-enhet med stöd för SuperMulti DVD±R/RW DL           | Ja             | Ja                | Ja                | Nej   | Ja              |
| HD DVD-ROM-enhet med stöd för SuperMulti DVD±R/RW DL         | Ja             | Ja                | Ja                | Nej   | Nej             |
| Kombinerad LightScribe DVD±RW/R- och CD-RW-enhet med DL-stöd | Ja             | Ja                | Ja                | Ja  | Nej             |
| Blu-ray Disc ROM-enhet med stöd för SuperMulti DVD±R/RW DL   | Ja             | Ja                | Ja                | Nej   | Nej             |

 **VIKTIGT:** Om du vill förhindra eventuell försämring av ljud- och bildkvalitet, dataförlust eller att ljud- och bilduppspelningsfunktioner slutar att fungera ska du inte initiera sömn- eller viloläge under läsning av eller lagring på en CD eller DVD.

Undvik dataförlust genom att inte initiera sömn- eller viloläge under lagring på en CD eller DVD.

## Välja rätt skiva

En optisk enhet kan hantera optiska skivor (CD och DVD). CD-skivor, som används för lagring av digitala data, används också för kommersiella ljudinspelningar och passar bra för personliga lagringsbehov. DVD-skivor används i första hand till filmer, programvara och databackup. DVD-skivor har samma format som CD-skivor, men minst 8 gånger så stor lagringskapacitet.

 **OBS!** Den optiska enheten i din dator kanske inte stöder alla typer av optiska skivor som beskrivs i det här avsnittet.

---

### CD-R-skivor

Använd CD-R-skivor (write-once) när du vill skapa permanenta arkiv och dela med dig av filer till nästan vem som helst. Typiska användningsområden:

- Distribuering av stora presentationer
- Spridning av skannade och digitala foton, videoklipp och skriftlig information
- Framställning av egna musik-CD
- Förvaring av permanenta arkiv med datorfiler och skannade hemmaregister
- Flyttning av filer från hårddisken för större diskutrymme

Data som har lagrats kan inte raderas eller skrivas över.

### CD-RW-skivor

Använd en CD-RW-skiva (återlagringsbar CD-version) när du behöver lagra stora projekt som måste uppdateras ofta. Typiska användningsområden:

- Utveckling och underhåll av stora dokument och projektfiler
- Transport av arbetsfiler
- Veckobackuper av filer på hårddisken
- Kontinuerlig uppdatering av foton, videor, ljud och data

### DVD±R-skivor

Använd tomma DVD±R-skivor när du vill lagra stora mängder information permanent. Data som har lagrats kan inte raderas eller skrivas över.

### DVD±RW-skivor

Använd DVD±RW-skivor om du vill kunna radera eller skriva över data som du tidigare sparat. Den här typen av skivor är perfekt när man vill testa ljud- och videoinspelningar innan man bränner dem på en CD eller DVD som inte kan ändras.

### LightScribe DVD+R-skivor

Använd LightScribe DVD+R-skivor när du vill dela med dig av och lagra data, hemmavideor och foton. Skivorna är läskompatibla med de flesta DVD-ROM-enheter och DVD-spelare i digitalboxar. Med en LightScribe-förberedd enhet och LightScribe-programvara kan du lagra data på skivan och sedan lägga till en egen etikett utanpå skivan.

## HD DVD-skivor och Blu-ray Disc


HD DVD är ett skivformat med hög densitet för lagring av stora mängder data och HD-video. Kapaciteten hos en HD DVD är 15 gigabyte (GB) med enkelt lager och 30 GB med dubbelt lager, vilket är ungefär tre gånger så stor kapacitet som hos en vanlig DVD.

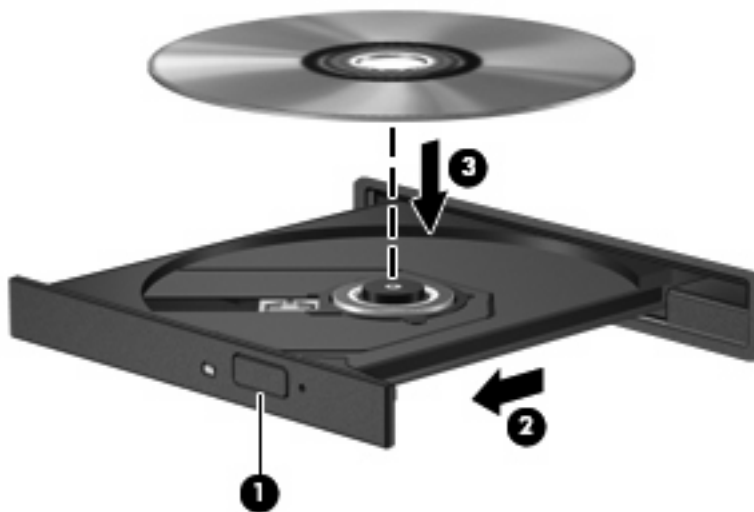
Blu-ray Disc, som även kallas BD, har ett optiskt skivformat med hög densitet för lagring av digital information som exempelvis HD-video. På en Blu-ray Disc med enkelt lager kan du lagra 25 GB, alltså mer än fem gånger så mycket som på en 4,7-GB-DVD med enkelt lager. På en Blu-ray Disc med dubbelt lager kan du lagra 50 GB, d.v.s över sex gånger så mycket som på en 8,5-GB-DVD med dubbelt lager.

Typiska användningsområden:

- Lagra stora mängder data
- HD-video
- Datorspel

## Spela en CD eller DVD

1. Starta datorn.
  2. Tryck på frigöringsknappen (1) på enhetens panel så att skivfacket frigörs.
  3. Dra försiktigt ut facket (2).
  4. Håll skivan i kanterna så att du inte vidrör den plana ytan och placera skivan på spindeln i facket med etikettsidan uppåt.
- 
-  **OBS!** Om facket inte är helt åtkomligt lutar du skivan försiktigt så att den ligger över spindeln.
5. Tryck ned skivan (3) försiktigt på spindeln i facket tills den sitter på plats.



6. Stäng skivfacket.

Om du ännu inte har konfigurerat AutoPlay enligt beskrivningen i följande avsnitt, öppnas en dialogruta för AutoPlay. Du uppmanas där välja hur du vill använda skivans innehåll.

## Använda AutoPlay

Så här konfigurerar du AutoPlay:

1. Välj **Start > Kontrollpanelen > Spela upp CD-skivor och andra medier automatiskt**.
2. Kontrollera att kryssrutan **Använd Spela upp automatiskt för alla medier och enheter** i det övre vänstra hörnet på bildskärmen är markerad.
3. Klicka på **Välj ett standardvärde** för varje uppräknad medietyp.
4. Klicka antingen på **Ingen åtgärd** eller **Fråga varje gång** om du vill förhindra automatisk uppspelning av en CD eller DVD.
5. Klicka på **Spara** så att dina val bekräftas.

# Ändra regionala inställningar för DVD

De flesta DVD:er som innehåller copyright-skyddade filer innehåller även regionskoder. Dessa regionskoder ger ett internationellt copyright-skydd.

Du kan spela upp en DVD som har en regionskod enbart om regionskoden på DVD:n matchar regionsinställningen på DVD-enheten.

---

△ **VIKTIGT:** Regionsinställningen på DVD-enheten kan bara ändras fem gånger.


Den region du väljer den femte gången blir den permanenta regionsinställningen på DVD-enheten.

Hur många regionändringar som återstår visas på fliken DVD-region.

---

Så här ändrar du inställningar via operativsystemet:

1. Välj **Start > Dator > Systemegenskaper**.
2. Klicka på **Enhetshanteraren** i det vänstra fönstret.

 **OBS!** I Windows finns funktionen Användarkontroll för att förbättra datorns säkerhet. Du kan bli ombedd att ange din behörighet eller ditt lösenord för uppgifter som t.ex. att installera programvara, köra hjälpprogram eller ändra inställningar i Windows. Mer information finns i Windows-hjälpen.

---

3. Klicka på plustecknet (+) vid **DVD/CD-ROM-enheter**.
4. Högerklicka på den DVD-enhet som du vill ändra regionsinställningar för, och klicka sedan på **Egenskaper**.
5. Klicka på fliken **DVD-region** och ändra inställningarna.
6. Klicka på **OK**.

## Respektera upphovsrätten

Det är ett brott mot gällande copyright-lagar att göra otillåtna kopior av copyright-skyddat material, inklusive datorprogram, filmer, TV- och radioutsändningar och ljudupptagningar. Använd inte datorn i sådana syften.

---

△ **VIKTIGT:** Förhindra förlust av information eller skada på en skiva genom att följa dessa riktlinjer:

Innan du skriver på en skiva ska du ansluta datorn till en tillförlitlig extern strömkälla. Skriv inte på en skiva medan datorn körs på batteri.

Innan du skriver på en skiva stänger du alla program utom den skivprogramvara som du använder.

Kopiera inte direkt från en källskiva till en målskiva, eller från en nätverksdisk till en målskiva. Spara först informationen på hårddisken, och bränn därefter från hårddisken till målskivan.

Använd inte datorns tangentbord och flytta inte datorn medan datorn skriver på en skiva. Vibrationer kan störa skrivfunktionen.

📖 **OBS!** Om du vill veta mer om hur du använder den programvara som medföljer datorn ska du läsa tillverkarens anvisningar, som kan medfölja programvaran eller finnas på skivan eller tillverkarens webbplats.

---



## Kopiera en CD eller DVD

1. Välj **Start > Alla program > CyberLink DVD Suites > Power2Go**.
2. Sätt i skivan du vill kopiera i den optiska enheten.
3. Klicka på **Kopiera** längst ned till höger på skärmen.
4. Ta ut källskivan från den optiska enheten när du uppmanas göra det och sätt in en tom skiva i enheten.

När informationen har kopierats, matas den nya skivan ut automatiskt.


## Skapa (bränna) en CD eller DVD

Om din dator har en optisk CD-RW-, DVD-RW- eller DVD±RW-enhet, kan du använda programvara som Windows Media Player eller CyberLink Power2Go för att bränna data- och ljudfiler, t.ex. MP3- och WAV-musikfiler. Använd MyDVD när du vill bränna videofiler på CD eller DVD.

Observera följande när du bränner en CD eller DVD:

- Innan du bränner en skiva, måste du spara och stänga alla öppna filer och avsluta alla program.
- En CD-R eller DVD-R passar oftast bäst till ljudfiler, eftersom informationen inte kan ändras när den väl kopierats.

---

 **OBS!** Du kan inte skapa en ljud-DVD med CyberLink Power2Go.


---

- Eftersom vissa hemma- och bilstereoanläggningar inte kan spela CD-RW-skivor, bör du bränna musik på CD-R-skivor.
- En CD-RW eller DVD-RW passar oftast bäst till att bränna datafiler, eller testa ljud- och videoinspelningar innan du bränner dem på en icke ändringsbar CD eller DVD.
- DVD-spelare som används i hemmasystem brukar inte ha stöd för alla DVD-format. I DVD-spelarens användarhandbok hittar du en lista över alla format som stöds.
- En MP3-fil kräver mindre utrymme än andra musikfilformat. Man skapar en MP3-skiva på samma sätt som en datafil. MP3-filer kan bara spelas på MP3-spelare och datorer som har installerad MP3-programvara.

Så här bränner du en CD eller DVD:

1. Ladda ned eller kopiera källfilerna till en mapp på hårddisken.
2. Sätt in en tom CD eller DVD i den optiska enheten.
3. Välj **Start > Alla program** och klicka sedan på namnet på den programvara du vill använda.

---

 **OBS!** En del program kan vara placerade i undermappar.

---

4. Välj vilken typ av CD eller DVD du vill skapa – data, ljud eller video.
5. Högerklicka på **Start**, klicka på **Utforska** och navigera till mappen med källfilerna.
6. Öppna mappen och dra sedan filerna till enheten med den tomma optiska skivan.
7. Starta brännprocessen enligt anvisningarna för det program du har valt.

Om du vill ha specifika instruktioner för hur du använder programvaran ska du läsa tillverkarens anvisningar, som kan finnas på skivan, medfölja programvaran eller finnas på tillverkarens webbplats.


---

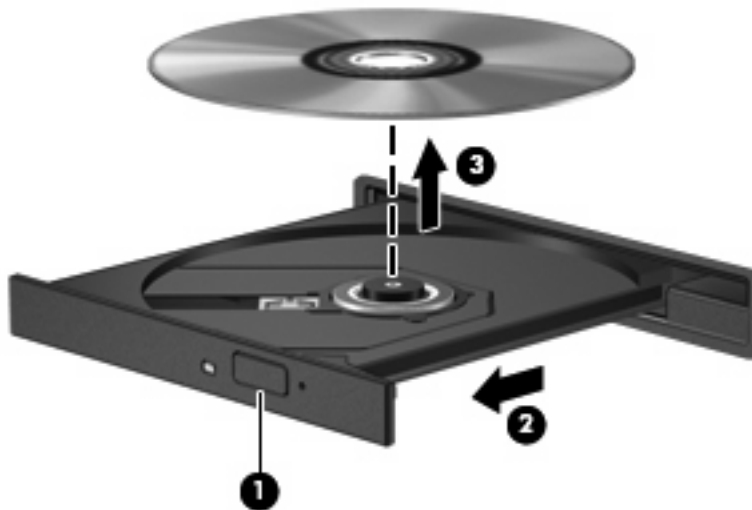
△ **VIKTIGT:** Observera copyright-varningen. Det är ett brott mot gällande copyright-lagar att göra otillåtna kopior av copyright-skyddat material, inklusive datorprogram, filmer, TV- och radioutsändningar och ljudupptagningar. Använd inte datorn i sådana syften.

---

## Ta ut en optisk skiva (cd eller dvd)

1. Tryck på utmatningsknappen (1) på enhetens panel så att skivfacket matas ut, och dra försiktigt ut det helt (2) tills det tar stopp.
2. Ta ut skivan (3) ur facket genom att trycka försiktigt nedåt på spindelns medan du lyfter i ytterkanterna på skivan. Håll i skivans kanter och undvik att röra de plana ytorna.

 **OBS!** Om facket inte är helt åtkomligt lutar du på skivan försiktigt när du tar ut den.



3. Stäng skivfacket och placera skivan i ett skyddande fodral.

---

## 3 Förbättra hårddiskprestandan

### Använda Diskdefragmenteraren


Allteftersom du använder datorn blir filerna på hårddisken fragmenterade. Diskdefragmenteraren sammanfogar de fragmenterade filerna och mapparna på hårddisken så att systemet kan arbeta mer effektivt.

Diskdefragmenteraren är lätt att använda. När du startat den arbetar den utan övervakning. Beroende på hur stor hårddisk och hur många fragmenterade filer du har, kan detta ta mer än en timme. Det kan vara bra att ställa in defragmenteraren så att den körs under natten, eller någon annan gång när du inte behöver datorn.

HP rekommenderar att du defragmenterar hårddisken minst en gång i månaden. Du kan ställa in diskdefragmenteraren så att den körs en gång i månaden, men du kan också defragmentera datorn manuellt när som helst.

Så här använder du Diskdefragmenteraren:

1. Välj **Start > Alla program > Tillbehör > Systemverktyg > Diskdefragmenteraren**.
2. Klicka på **Defragmentera nu**.

 **OBS!** I Windows® finns funktionen Användarkontroll för att förbättra datorns säkerhet. Du kan bli ombedd att ange din behörighet eller ditt lösenord för uppgifter som t.ex. att installera programvara, köra hjälpprogram eller ändra inställningar i Windows. Mer information finns i Windows-hjälpen.

---

# Använda Diskrensning

Diskrensning söker igenom hårddisken efter onödiga filer som du tryggt kan ta bort för att frigöra diskutrymme och hjälpa datorn att arbeta mer effektivt.

Så här använder du Diskrensning:

1. Välj **Start > Alla program > Tillbehör > Systemverktyg > Diskrensning**.
2. Följ instruktionerna på skärmen.

## 4 Byta ut hårddisken

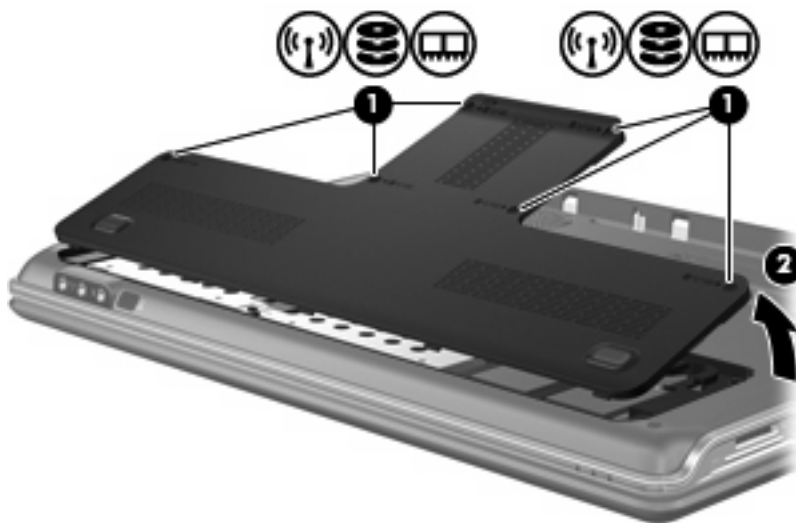
△ **VIKTIGT:** Så här förhindrar du systemlåsning och förlust av information:

Stäng av datorn innan du tar bort hårddisken från hårddiskplatsen. Ta inte ut hårddisken när datorn är påslagen eller i sömn- eller viloläge.

Om du är osäker på om datorn är avstängd eller i viloläge, ska du starta den genom att trycka på strömknappen. Stäng sedan av datorn via operativsystemet.

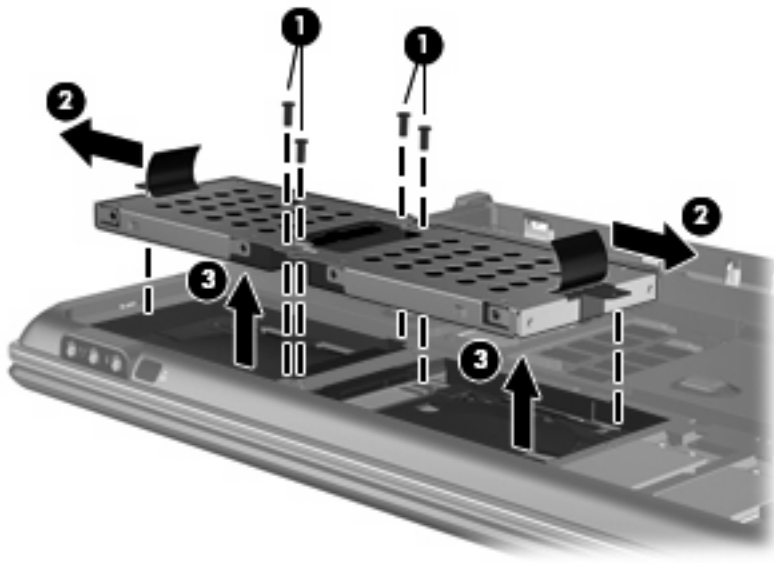
Så här tar du bort hårddisken:

1. Spara ditt arbete.
2. Stäng av datorn och stäng bildskärmen.
3. Koppla bort alla externa enheter som är anslutna till datorn.
4. Dra ut nätsladden ur eluttaget.
5. Vänd datorn upp och ned på en plan yta.
6. Ta ut batteriet ur datorn.
7. Rikta hårddiskenheten mot dig och lossa de sex skruvarna på hårddiskens lock (1).
8. Lyft bort hårddisklocket från datorn (2).



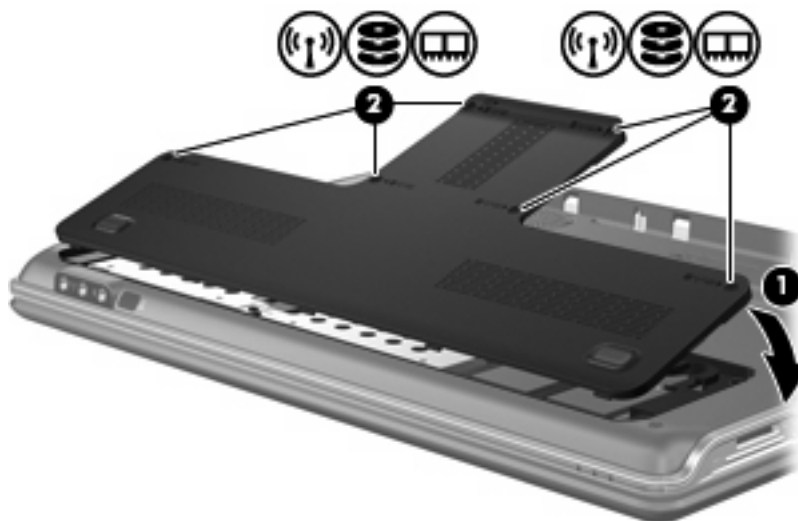
9. Skruva loss de fyra hårddiskskruvarna (1).

10. Dra ut hårdiskflikarna (2) och lyft sedan ut hårddisken ur datorn (3).



Så här installerar du en hårdisk:

1. Sätt i hårddisken på hårdiskplatsen.
2. Tryck försiktigt ner hårddisken tills den sitter på plats.
3. Sätt tillbaka de fyra hårdiskskruvarna.
4. Justera flikarna på hårdiskhöljet mot uttagen på datorn.
5. Stäng locket (1).
6. Dra åt de 6 skruvarna på skyddslocket (2).



---


# 5 Felsökning

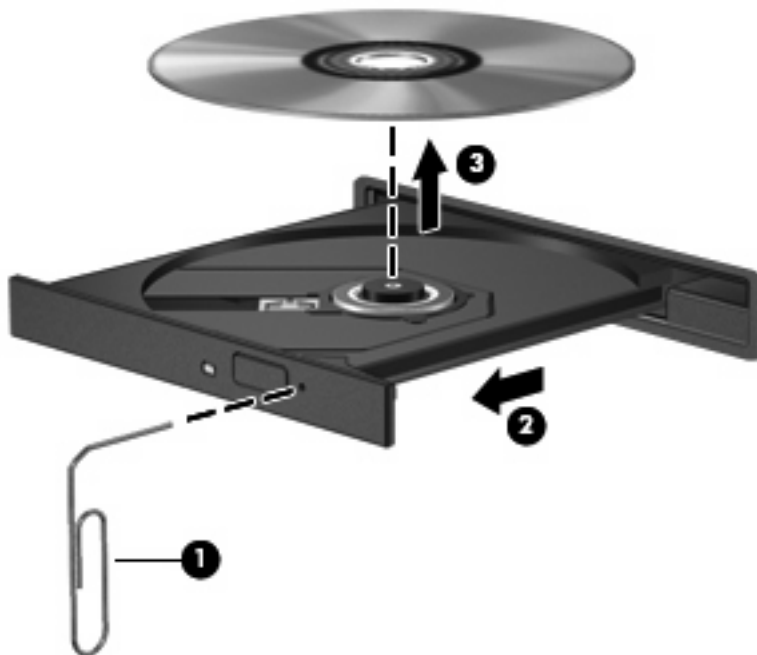
I följande avsnitt beskrivs ett antal vanliga problem och lösningar.



## Det optiska skivfacket öppnas inte när jag vill ta ut en CD eller DVD

1. Stick in ena änden av ett gem (1) i frigöringsfördjupningen på enhetens frontpanel.
2. Tryck försiktigt på gemet tills skivfacket frigörs och dra sedan ut facket (2) tills det tar stopp.
3. Ta ut skivan (3) ur facket genom att trycka försiktigt nedåt på spindeln medan du lyfter i ytterkanterna på skivan. Håll i skivans kanter och undvik att röra de plana ytorna.

 **OBS!** Om facket inte är helt åtkomligt lutar du på skivan försiktigt när du tar ut den.



4. Stäng skivfacket och placera skivan i ett skyddande fodral.

## Datorn kan inte identifiera den optiska enheten

Om Windows inte kan hitta en installerad enhet kan det bero på att enhetens drivrutin saknas eller är förstörd. Om du misstänker att DVD/CD-ROM-enheten inte hittas, ska du kontrollera att den optiska enheten finns med på listan i hjälpprogrammet Enhetshanteraren.

1. Ta ut eventuella skivor ur den optiska enheten.
2. Klicka på **Start** och skriv `enhetshanterare` i rutan **Påbörja sökning**.

Allteftersom du skriver visas sökresultat i fönstret ovanför rutan.

3. Klicka på **Enhetshanteraren** i resultatfönstret. Klicka på **Fortsätt** om Användarkontroll uppmanar dig att göra det.
4. I fönstret Enhetshanteraren klickar du på plustecknet (+) bredvid **DVD/CD-ROM-enheter**, såvida inte ett minustecken (-) redan visas. Leta reda på en lista med optiska enheter.

Om enheten inte finns med på listan, ska du installera (eller ominstallera) enhetsdrivrutinen enligt instruktionerna i "En enhetsdrivrutin måste installeras om" längre fram i detta avsnitt.

## Skivan spelas inte

- Spara ditt arbete och stäng alla öppna program innan du spelar en CD- eller DVD-skiva.
- Logga ut från Internet innan du spelar en CD eller DVD.
- Var noga med att sätta in skivan ordentligt.
- Kontrollera att skivan är ren. Rengör skivan om det behövs med renat vatten och en luddfri duk. Torka från mitten av skivan ut mot kanten.
- Se efter om det finns repor på skivan. Om du hittar repor ska du behandla skivan med en reparationsssats för optiska skivor, som finns i många elektronikbutiker.
- Inaktivera sömnläget innan du spelar skivan.

Initiera inte sömnläget eller viloläget när en skiva spelas. Om du gör det kan ett varningsmeddelande visas. I det blir du ombedd att ange om du vill fortsätta. Om meddelandet visas klickar du på **Nej**. När du har klickat på Nej, kan datorn bete sig på något av följande sätt:

- Uppspelningen återupptas.
- eller –
- Uppspelningsfönstret i multimedieprogramvaran kan stängas. Om du vill fortsätta att spela skivan, klickar du på **Spela upp**-knappen i multimedieprogrammet så att skivan startas om. I sällsynta fall kan du behöva avsluta programmet och starta om det.
- Öka systemets resurser:
  - Stäng av skrivare och skannrar och koppla ur kameror och bärbara handenheter. Genom att koppla bort dessa plug-and-play-enheter frigör du värdefulla systemresurser och får bättre prestanda vid uppspelning.
  - Ändra skrivbordets färgegenskaper. Eftersom det är svårt för det mänskliga ögat att skilja mellan olika färger på en nivå över 16 bitar, kan du förmodligen inte se eventuella färgförluster när du tittar på en film även om du minskar systemets färgegenskaper till 16-bitarsfärg:
    1. Högerklicka i ett tomt område på skrivbordet och välj **Anpassa > Bildskärmsinställningar**.
    2. Ställ in **Färger på Mellan (16 bitar)**, om inte det redan är valt.

## Skivan spelas inte automatiskt

1. Klicka på **Start** och skriv `automatisk uppspelning` i rutan **Påbörja sökning**.  
Allteftersom du skriver visas sökresultat i fönstret ovanför rutan.
2. Klicka på **Automatisk uppspelning** i resultatfönstret. Klicka på **Fortsätt** om Användarkontroll uppmanar dig att göra det.
3. Markera kryssrutan vid **Använd Spela upp automatiskt för alla medier och enheter** och klicka sedan på **Spara**.

En CD eller DVD ska nu starta automatiskt när den sätts in i den optiska enheten.

## Processen att bränna en skiva startar inte, eller också avstannar den innan den är klar

- Se till att alla andra program är avslutade.
- Stäng av sömnläget och viloläget.
- Kontrollera att du använder rätt typ av skiva för din enhet. I användarhandböckerna finns mer information om skivtyper.
- Kontrollera att skivan är ordentligt isatt.
- Välj en långsammare lagringshastighet och försök igen.
- Om du kopierar en skiva ska du spara informationen från källskivan på hårddisken innan du försöker bränna innehållet på en ny skiva. Sedan kan du bränna informationen från hårddisken.
- Ominstallera DVD/CD-brännarens drivrutin, som finns i kategorin DVD/CD-ROM-enheter i Enhetshanteraren.


## En enhetsdrivrutin måste installeras om

1. Ta ut eventuella skivor ur den optiska enheten.
2. Klicka på **Start** och skriv `enhetshanterare` i rutan **Påbörja sökning**.  
Allteftersom du skriver visas sökresultat i fönstret ovanför rutan.
3. Klicka på **Enhetshanteraren** i resultatfönstret. Klicka på **Fortsätt** om Användarkontokontroll uppmanar dig att göra det.
4. I Enhetshanteraren klickar du på plustecknet (+) bredvid den typ av drivrutin du vill avinstallera och ominstallera (t.ex. DVD/CD-ROM-enheter eller Modem), såvida inte minustecknet (-) redan visas.
5. Klicka på en drivrutin på listan och tryck på **delete**-tangenten. Bekräfta att du vill radera drivrutinen när du uppmanas göra det, men starta inte om datorn.

Upprepa detta med andra drivrutiner som du vill radera.

6. I fönstret Enhetshanteraren klickar du på ikonen **Sök efter maskinvaruförändringar** i verktygsfältet. Windows söker igenom systemet efter installerad maskinvara och installerar standarddrivrutiner för allt som behöver drivrutiner.

---

 **OBS!** Om du uppmanas att starta om datorn, ska du spara alla öppna filer och sedan fortsätta med omstarten.

---

7. Öppna Enhetshanteraren igen om så behövs, och kontrollera sedan att drivrutinerna återigen finns på listan.
8. Försök köra programmet igen.

Om det inte hjälper med att avinstallera och ominstallera standarddrivrutinerna, kanske du måste uppdatera drivrutinerna enligt procedurerna i följande avsnitt.

## Hämta HP:s senaste enhetsdrivrutiner

Du kan hämta HP:s senaste enhetsdrivrutiner på något av följande sätt:

- Genom att använda hjälpprogrammet HP Update
- Genom att använda HP:s webbplats

Så här använder du hjälpprogrammet HP Update:

1. Välj **Start > Alla program > HP > HP Update**.
2. På HP:s välkomstskärm klickar du på **Inställningar** och väljer en tidpunkt då hjälpprogrammet ska söka efter programuppdateringar på webben.
3. Klicka på **Nästa** om du vill söka efter uppdateringar av HP-programvara genast.

Så här använder du HP:s webbplats:

1. Starta din webbläsare, gå till <http://www.hp.com/support>, och välj ditt land eller din region.
2. Klicka på alternativet för hämtning av program och drivrutiner, skriv sedan in datormodellens nummer i sökrutan och tryck sedan på [retur](#).  
  
– eller –  
  
Om du vill ha ett bestämt SoftPaq, ange numret för detta SoftPaq i sökrutan, tryck sedan på [retur](#), och följ anvisningarna. Fortsätt med steg 6.
3. Klicka på din specifika produkt bland modellerna på listan.
4. Klicka på operativsystemet Windows Vista®.
5. När listan med drivrutiner visas, klickar du på en uppdaterad drivrutin så att ett fönster med ytterligare information öppnas.
6. Klicka på **Install now** (Installera nu) så att den uppdaterade drivrutinen installeras utan att filen laddas ned.  
  
– eller –  
  
Klicka på **Download only** (Endast nedladdning) om du vill spara filen på datorn. Klicka på **Save** (Spara) när du uppmanas göra det och välj sedan en lagringsplats på hårddisken.  
  
När filen laddats ned, navigerar du till mappen med filen och dubbelklickar på filen så att den installeras.
7. Om du uppmanas att starta om datorn efter installationen ska du göra det. Kontrollera sedan att enheten fungerar.

## Hämta Windows senaste enhetsdrivrutiner

Du kan hämta Windows senaste enhetsdrivrutiner med Microsoft® Update. Den här Windows-funktionen kan ställas in så att den automatiskt söker efter och installerar uppdateringar av operativsystemet Windows och andra Microsoft-produkter.

Så här använder du Microsoft Update:

1. Öppna webbläsaren och gå till <http://www.microsoft.com>.
2. Klicka på **Security & Updates** (Säkerhet och uppdateringar).
3. Klicka på **Microsoft Update** om du vill ha de senaste uppdateringarna av datorns operativsystem, programvara och maskinvara.
4. Följ instruktionerna på skärmen för hur du installerar Microsoft Update. Klicka på **Fortsätt** om Användarkontroll uppmanar dig att göra det.
5. Klicka på **Ändra inställningar** och välj en tidpunkt då Microsoft Update ska söka efter uppdateringar av operativsystemet Windows och andra Microsoft-produkter.
6. Starta om datorn om du uppmanas att göra det.

---

# Index

## A

AutoPlay 8

## B

Blu-ray-skiva 6

## C

CD

- bränna 12
- kopiera 11
- skapa eller bränna 23
- spela upp 7
- ta ut 13

CD, enhet 2

CD-enhet 4

## D

diskprestanda 14

DVD

- bränna 12
- kopiera 11
- skapa eller bränna 23
- spela upp 7
- ta ut 13
- ändra regionala inställningar 9

DVD-enhet 2, 4

## E

enheter

- hårddisk 16, 17
- optiska 2
- skötsel av 1

enheter, optisk enhet 4

enhetsdrivrutiner

- HP-drivrutiner 24
- Windows-drivrutiner 25

## F

felsökning

- bränna skivor 23

enhetsdrivrutin 24

HP-enhetsdrivrutiner 24

identifiering av optisk enhet 20

optiskt skivfack 19

skivuppspelning 21, 22

Windows-drivrutiner 25

## H

HD DVD-skiva 6

hårddisk

- byte 16
- installera 17
- ta ut 16

hårddiskenhet

- byte 16
- installera 17
- ta ut 16

## O

optisk enhet

- identifiera 3

optisk skiva

- använda 4, 5
- Blu-ray 6
- HD DVD 6
- ta ut 13

## P

programvara

- Diskdefragmenteraren 14
- Diskrensning 15

programvara för

- diskdefragmentering 14
- programvaran Diskrensning 15

## R

regionskoder, DVD 9

## S

spela en CD eller DVD 7

säkerhetsutrustning på flygplats 1

## U

underhåll

- Diskdefragmenteraren 14
- Diskrensning 15
- upphovsrättsvarning 10



