

# Unidades

## Manual do utilizador

© Copyright 2008 Hewlett-Packard  
Development Company, L.P.

Microsoft, Windows e Windows Vista são  
marcas comerciais ou marcas registadas da  
Microsoft Corporation nos Estados Unidos e/  
ou noutros países.

As informações contidas neste documento  
estão sujeitas a alterações sem aviso prévio.  
As únicas garantias que cobrem os produtos  
e serviços da HP são estabelecidas  
exclusivamente na documentação de  
garantia que os acompanha. Neste  
documento, nenhuma declaração deverá ser  
interpretada como a constituição de garantia  
adicional. A HP não se responsabiliza por  
erros técnicos e editoriais ou omissões neste  
documento.

Primeira Edição: Junho de 2008

Número de publicação do documento:  
482515-131

## Informação do produto

Este manual do utilizador descreve funcionalidades que são comuns à maioria dos modelos. Algumas funcionalidades podem não estar disponíveis no seu computador.



---

# Índice

## 1 Manusear unidades

### 2 Utilizar uma unidade óptica

Identificar a unidade óptica instalada .....	3
Utilizar discos ópticos .....	4
Seleccionar o disco certo .....	5
Discos CD-R .....	5
Discos CD-RW .....	5
Discos DVD±R .....	5
Discos DVD±RW .....	5
Discos LightScribe DVD+R .....	5
Discos HD DVD e disco Blu-ray .....	6
Reproduzir um CD ou DVD .....	7
Utilizar a reprodução automática .....	8
Alterar as definições da região de DVD .....	9
Respeitar o aviso de direitos de autor .....	10
Copiar um CD ou DVD .....	11
Criar ou gravar um CD ou DVD .....	12
Remover discos ópticos (CD ou DVD) .....	13

### 3 Melhorar o desempenho da unidade de disco rígido

Utilizar o Desfragmentador de disco .....	14
Utilizar a Limpeza do disco .....	15

### 4 Substituir a unidade de disco rígido

### 5 Resolução de problemas

O tabuleiro do disco óptico não abre para retirar um CD ou DVD .....	19
O computador não detecta a unidade óptica .....	20
Um disco não reproduz .....	21
Um disco não reproduz automaticamente .....	22
O processo de gravação de um disco não se inicia, ou pára antes de estar completo .....	23
Um controlador do dispositivo tem de ser reinstalado .....	24

Obter os controladores de dispositivos HP mais recentes .....	24
Obter os controladores de dispositivos Windows mais recentes .....	25

<b>Índice Remissivo .....</b>	<b>26</b>
-------------------------------	-----------

---

# 1 Manusear unidades

As unidades são componentes frágeis do computador que devem ser manuseadas com cuidado. Consulte os cuidados seguintes antes de manusear unidades. Os cuidados adicionais encontram-se detalhados ao longo dos procedimentos aos quais se aplicam.

△ **CUIDADO:** Para reduzir o risco de danos no computador, numa unidade ou perda de informações, devem ser tomadas as seguintes precauções:

Antes de manusear a unidade, descarregue a electricidade estática tocando na superfície metálica não pintada da unidade.

Não toque nos pinos do conector na unidade amovível nem no computador.

Segure a unidade cuidadosamente; não a deixe cair nem coloque objectos em cima dela.

Desligue o computador antes de remover ou instalar uma unidade de disco rígido. Se não tiver a certeza de que o computador está desligado, no modo de Suspensão ou em Hibernação, ligue-o e, em seguida, encerre-o por meio do sistema operativo.

Não aplique força em excesso ao introduzir a unidade no respectivo compartimento.

Não use o teclado do computador nem mova o computador enquanto a unidade óptica estiver a gravar um disco. O processo de gravação é sensível à vibração.

Quando a bateria for a única fonte de energia, verifique se tem carga suficiente antes de proceder a uma gravação num suporte de dados.

Evite expor a unidade a temperatura ou humidade extremas.

Evite expor a unidade ao contacto com líquidos. Não aplique produtos de limpeza na unidade.

Remova o suporte antes de remover a unidade do compartimento ou antes de viajar, expedir ou armazenar a unidade.

Se a unidade tiver que ser enviada por correio, coloque-a numa embalagem de plástico-bolha ou noutra embalagem protectora adequada e escreva "FRÁGIL" no pacote.

Evite expor a unidade a campos magnéticos. Entre os dispositivos de segurança com campos magnéticos incluem-se os dispositivos de segurança instalados em aeroportos e os bastões de segurança. Os dispositivos de segurança dos aeroportos, utilizados para verificação da bagagem de mão, tais como as passadeiras rolantes, utilizam raios X, em vez de magnetismo, pelo que não danificam a unidade de disco rígido.

---

---

## 2 Utilizar uma unidade óptica

O computador inclui uma unidade óptica, que expande a funcionalidade do computador. Identifique que tipo de dispositivo está instalado no seu computador para ver as suas capacidades. A unidade óptica permite-lhe ler discos de dados, ouvir música e ver filmes. Se o computador incluir uma unidade Blu-ray Disc ROM ou uma unidade HD DVD, então pode também ver vídeos de alta definição a partir do disco.




## Identificar a unidade óptica instalada

▲ Seleccione **Iniciar > Computador**.

Verá uma listagem de todos os dispositivos instalados no seu computador, incluindo a unidade óptica. Poderá ter um dos seguintes tipos de unidades:

- Unidade de DVD- ROM
- Unidade DVD±RW/R e CD-RW Combo
- Unidade DVD±RW/R e CD-RW Combo com suporte Double-Layer (DL)
- Unidade HD DVD-R com suporte SuperMulti DVD±R/RW Double Layer (DL)
- Unidade HD DVD-ROM com suporte SuperMulti DVD±R/RW Double Layer (DL)
- Unidade LightScribe DVD±RW/R e CD-RW Combo com suporte Double-Layer (DL)
- Unidade Blu-ray Disc ROM com suporte SuperMulti DVD±R/RW Double Layer (DL)


---

 **NOTA:** Algumas das unidades acima listadas podem não ser suportadas pelo seu computador.

## Utilizar discos ópticos


Uma unidade óptica, tal como uma unidade de DVD-ROM, suporta discos ópticos (CDs e DVDs). Estes discos armazenam informação, como música, fotos e filmes. Os DVDs têm uma capacidade de armazenamento superior aos CDs.

A sua unidade óptica pode ler discos CD e DVD padrão. Se a sua unidade óptica for uma unidade Blu-ray Disc ROM, também pode ler discos Blu-ray. Se a sua unidade óptica for uma unidade HD DVD, também pode ler discos HD DVD.

 **NOTA:** Algumas das unidades ópticas listadas podem não ser suportadas pelo seu computador. As unidades ópticas listadas podem não constituir a totalidade das unidades ópticas suportadas.

Algumas unidades ópticas também podem gravar em discos ópticos, como é descrito na tabela seguinte.


Tipo de unidade óptica	Grava em CD-RW	Grava em DVD±RW/R	Grava em DVD+R DL	Grava etiquetas em CDs LightScribe ou DVD±RW/R	Gravar para HD DVD
Unidade DVD±RW/R e CD-RW Combo	Sim	Sim	Não	Não	Não
Unidade DVD±RW/R e CD-RW Combo com suporte DL	Sim	Sim	Sim	Não	Não
Unidade HD DVD-R com suporte SuperMulti DVD±R/RW DL	Sim	Sim	Sim	Não	Sim
Unidade HD DVD-ROM com suporte SuperMulti DVD±R/RW DL	Sim	Sim	Sim	Não	Não
Unidade LightScribe DVD±RW/R e CD-RW Combo com suporte DL	Sim	Sim	Sim	Sim	Não
Unidade Blu-ray Disc ROM com suporte SuperMulti DVD±R/RW DL	Sim	Sim	Sim	Não	Não

 **CUIDADO:** Para impedir uma possível degradação de vídeo e áudio, perda de informação, ou da funcionalidade de reprodução, não entre no modo de suspensão ou hibernação durante a gravação ou leitura de um CD ou DVD.

Para evitar a perda de informações, não inicie os modos Suspensão ou Hibernação durante a gravação de um CD ou DVD.

## Seleccionar o disco certo

Uma unidade óptica suporta discos ópticos (CDs e DVDs). Os CDs, utilizados para armazenar dados digitais, também são utilizados para gravações comerciais de áudio e são práticos para as suas necessidades de armazenamento. Os DVDs são utilizados principalmente para filmes, software e para criar cópias de segurança. Os DVDs têm a mesma forma compacta que os CDs, mas têm uma capacidade de armazenamento pelo menos 8 vezes maior.

 **NOTA:** A unidade óptica do seu computador pode não suportar todos os tipos de discos ópticos mencionados nesta secção.

---

### Discos CD-R

Utilize discos CD-R (gravar uma vez) para criar arquivos permanentes e para partilhar ficheiros com praticamente qualquer pessoa. As utilizações mais comuns incluem as seguintes:

- Distribuir apresentações grandes
- Partilhar fotos digitalizadas ou digitais, clips de vídeo e dados escritos
- Criar os seus próprios CDs de música
- Manter arquivos permanentes de ficheiros do computador ou de registos domésticos digitalizados
- Tirar ficheiros do disco rígido para libertar espaço no disco

Depois dos dados serem gravados, não é possível apagar ou gravar por cima dos mesmos.

### Discos CD-RW

Utilize um disco CD-RW (uma versão regravável dum CD) para armazenar grandes projectos que necessitem de ser actualizados frequentemente. As utilizações mais comuns incluem as seguintes:

- Desenvolver e manter documentos grandes e ficheiros de projectos
- Transportar ficheiros de trabalho
- Criar cópias de segurança semanais dos ficheiros do disco rígido
- Actualizar continuamente fotos, vídeos, áudio e dados

### Discos DVD±R

Utilize discos DVD±R virgens para armazenar definitivamente grandes quantidades de informação. Depois dos dados serem gravados, não é possível apagar ou gravar por cima dos mesmos.

### Discos DVD±RW

Utilize discos DVD±RW se pretender poder apagar ou gravar por cima de dados que tenha gravado anteriormente. Este tipo de disco é ideal para testar gravações de áudio ou vídeo, antes de as gravar num CD ou DVD que não pode ser alterado.

### Discos LightScribe DVD+R

Utilize discos LightScribe DVD+R para partilhar e armazenar dados, vídeos caseiros e fotos. Estes discos podem ser lidos pela maioria das unidades DVD-ROM e leitores de vídeo com discodificador de

DVD. Com uma unidade que permita o LightScribe e com o software LightScribe, pode gravar dados no disco e de seguida adicionar uma etiqueta de autor ao exterior do disco.

## Discos HD DVD e disco Blu-ray

O disco HD DVD é um formato de disco de alta densidade, concebido para o armazenamento de grandes quantidades de dados e de vídeo de alta definição. A capacidade de um HD DVD é de 15 gigabytes (GB) para camada única e de 30 GB para camada dupla, cerca de três vezes a capacidade de um DVD padrão.


Também designado BD, o disco Blu-ray é um formato de disco óptico de alta densidade, para o armazenamento de informação digital, incluindo vídeo de alta definição. Um disco Blu-ray de camada única pode armazenar 25 GB, mais de cinco vezes o tamanho de um DVD de camada única, que é de 4.7 GB. Um disco Blu-ray de camada dupla pode armazenar 50 GB, quase seis vezes o tamanho de um DVD de camada dupla, que é de 8,5 GB.

As utilizações mais comuns incluem as seguintes:

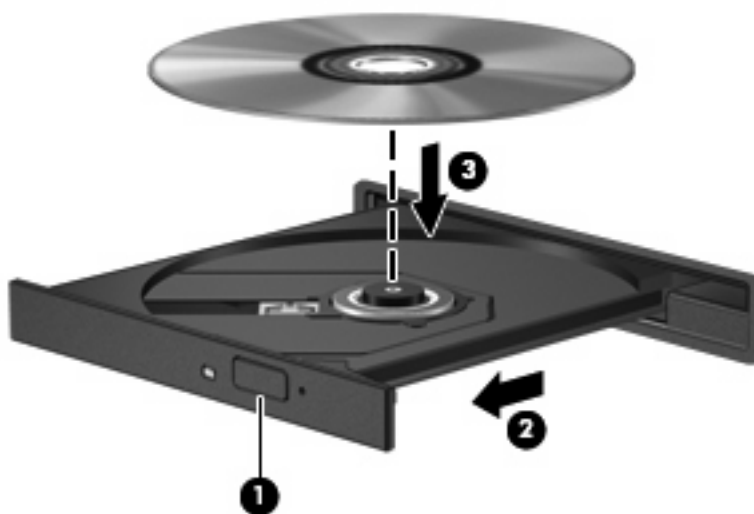
- Armazenamento de grandes quantidades de dados
- Vídeo de alta definição
- Jogos de vídeo

## Reproduzir um CD ou DVD

1. Ligue o computador.
2. Prima o botão de libertação (1) no painel da unidade para libertar o tabuleiro do disco.
3. Puxe o tabuleiro (2).
4. Segure o disco pelas extremidades para evitar tocar nas superfícies planas e posicione o disco sobre o eixo do tabuleiro com o lado da etiqueta virado para cima.

 **NOTA:** Se o tabuleiro não abrir totalmente, incline cuidadosamente o disco para o posicionar sobre o eixo.

5. Prima cuidadosamente o disco (3) sobre o eixo do tabuleiro até o encaixar.



6. Feche o tabuleiro do disco.

Se não tiver já configurado a reprodução automática, conforme descrito na secção seguinte, abre-se uma caixa de diálogo de reprodução automática. Aqui deve seleccionar a forma como pretende utilizar o conteúdo multimédia.

## Utilizar a reprodução automática

Para configurar a reprodução automática, siga estes passos:

1. Seleccione **Iniciar > Painel de controlo > Reproduzir CDs ou outros meios multimédia automaticamente**.
2. Confirme se a caixa de verificação **Utilizar Reprodução Automática para todos os dispositivos e multimédia** no canto superior esquerdo do ecrã do computador está seleccionada.
3. Clique em **Escolher uma predefinição** para cada tipo de meio listado.
4. Clique em **Não efectuar qualquer acção** ou em **Perguntar-me sempre**, para evitar a reprodução automática de um CD ou DVD.
5. Clique em **Guardar** para confirmar as selecções.

## Alterar as definições da região de DVD

A maior parte dos DVDs que contêm ficheiros protegidos por direitos de autor também contém códigos de região. Esses códigos ajudam a proteger os direitos de autor internacionalmente.

Só é possível reproduzir DVDs que contenham um código de região se esse código corresponder à definição regional da unidade de DVD.

---

△ **CUIDADO:** A definição da região da unidade de DVD só pode ser alterada 5 vezes.


A definição de região seleccionada pela quinta vez torna-se a definição permanente da unidade de DVD.

O número restante de alterações de região é apresentado no separador Região de DVD.

---

Para alterar as definições através do sistema operativo:

1. Seleccione **Iniciar > Computador > Propriedades do sistema**.
2. No painel da esquerda, clique em **Device Manager** (Gestor de Dispositivos).

 **NOTA:** O Windows® dispõe da funcionalidade de Controlo de Conta de Utilizador para aumentar a segurança do seu computador. Poder-lhe-á ser pedida a sua permissão ou uma palavra-passe para tarefas tais como instalar software, executar utilitários, ou mudar predefinições do Windows. Consulte a ajuda do Windows para obter mais informações.

---

3. Clique no sinal “+” junto a **DVD/CD-ROM drives** (Unidades DVD/CD-ROM).
4. Clique com o botão direito do rato na unidade de DVD para a qual pretende mudar as definições da região e, em seguida, clique em **Properties** (Propriedades).
5. Clique no separador **Região de DVD** e altere as definições.
6. Clique em **OK**.

## Respeitar o aviso de direitos de autor

A criação de cópias não autorizadas de material protegido pelas leis de direitos do autor, incluindo programas informáticos, filmes, emissões e gravações de som, constitui crime e é passível de punição ao abrigo da legislação de direitos de autor aplicável. Este computador não deve ser utilizado para tais fins.

△ **CUIDADO:** Para evitar a perda de informações ou danos num disco, observe as seguintes directrizes:

Antes de gravar um disco, ligue o computador a uma fonte de energia externa fiável. Não efectue gravações com o computador a funcionar com energia da bateria.

Antes de gravar um disco, feche todos os programas abertos excepto o software de gravação que está a utilizar.

Não copie directamente de um disco de origem para um disco de destino, ou de uma unidade de rede para um disco de destino. Guarde a informação no disco rígido e, em seguida, grave da unidade de disco rígido para o disco de destino.

Não utilize o teclado do computador nem o desloque quando estiver a gravar um disco. O processo de gravação é sensível a vibrações.

📄 **NOTA:** Para obter mais informações sobre como utilizar o software incluído com o computador, consultar as instruções do fabricante do software que podem ser fornecidas com o software, num disco, ou no site do fabricante.

---



## Copiar um CD ou DVD

1. Select **Iniciar > Todos os programas > CyberLink DVD Suites > Power2Go.**
2. Introduza o disco que quer copiar na unidade óptica.
3. Clique em **Copiar** na parte inferior direita do ecrã.
4. Quando for pedido, retire o disco de origem da unidade óptica e introduza um disco virgem na unidade.

Depois da informação ter sido copiada, o disco que criou ejecta-se automaticamente.

## Criar ou gravar um CD ou DVD

Se o computador contém uma unidade óptica CD-RW, DVD-RW ou DVD±RW, pode utilizar aplicações de software, tais como o Windows Media Player ou o CyberLink Power2Go para gravar dados e ficheiros áudio, incluindo ficheiros de música MP3 e WAV. Para gravar ficheiros de vídeo num CD ou DVD, utilize o software MyDVD.

Observe as seguintes directrizes quando gravar um CD ou DVD:

- Antes de gravar um disco, guarde e feche todos os ficheiros abertos e feche todos os programas.
- Os CD-R ou DVD-R são os mais indicados para a gravação de ficheiros áudio, porque após a informação ser copiada, não pode ser alterada.

---

 **NOTA:** Não é possível criar um DVD de áudio com o CyberLink Power2Go.


---

- Dado que algumas aparelhagens de som domésticas ou de carro não conseguirão reproduzir os CD-RWs, utilize CD-Rs para gravar CDs de música.
- Os CD-RW ou DVD-RW são geralmente mais indicados para gravar ficheiros de dados ou para testar gravações de áudio ou vídeo, antes de as gravar num CD ou DVD que não pode ser alterado.
- Os leitores de DVD usados em sistemas domésticos normalmente não suportam todos os formatos de DVD. Consulte o manual do utilizador que acompanhou o seu leitor de DVD, para verificar a lista dos formatos suportados.
- Um ficheiro MP3 utiliza menos espaço do que outros formatos de ficheiro de música, e o processo para a criação de um disco MP3 é igual ao processo de criação de um ficheiro de dados. Os ficheiros MP3 podem ser reproduzidos nos leitores MP3 ou em computadores com software MP3 instalado.

Para gravar um CD ou DVD, siga os seguintes passos:

1. Transfira ou copie os ficheiros de origem para uma pasta no disco rígido.
2. Introduza um CD or DVD virgem na unidade óptica.
3. Selecciono **Iniciar > Todos os programas** e, em seguida, seccione o nome do software que pretende utilizar.

---

 **NOTA:** Alguns programas poderão estar localizados em subpastas.

---

4. Seccione o tipo de CD ou DVD que pretende criar—dados, áudio ou vídeo.
5. Clique com o botão direito do rato em **Iniciar**, clique em **Explorar**, e navegue para a pasta onde os ficheiros de origem estão guardados.
6. Abra a pasta e, em seguida, arraste os ficheiros para a unidade que contém o disco óptico virgem.
7. Inicie o processo de gravação conforme lhe for indicado pelo programa que seleccionou.

Para obter informações mais específicas, consulte as instruções do fabricante' do software, que podem ser fornecidas com o software, num disco ou no site do fabricante'.


---

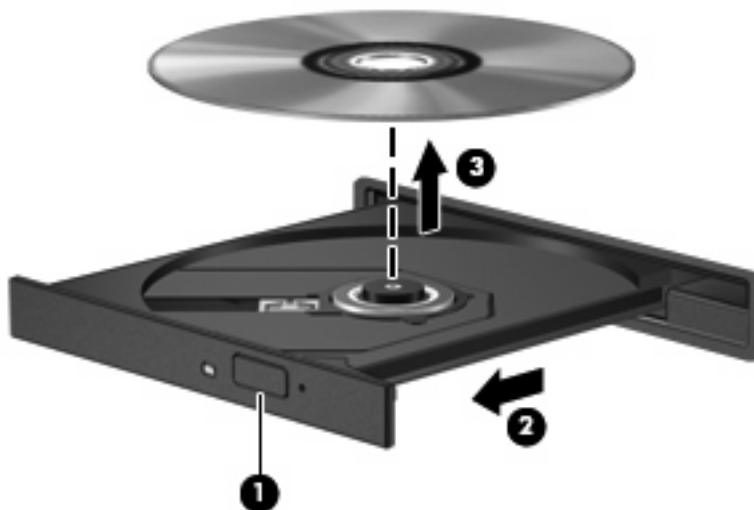
△ **CUIDADO:** Repare no aviso de direitos de (copyright). A criação de cópias não autorizadas de material protegido pelas leis de direitos do autor, incluindo programas informáticos, filmes, emissões e gravações de som, constitui crime e é passível de punição ao abrigo da legislação de direitos de autor aplicável. Este computador não deve ser utilizado para tais fins.

---

## Remover discos ópticos (CD ou DVD)

1. Prima o botão de libertação (1) no painel da unidade para libertar o tabuleiro do disco e, em seguida, puxe cuidadosamente o tabuleiro (2) até este parar.
2. Retire o disco (3) do tabuleiro, pressionando cuidadosamente o eixo e levantando as extremidades do disco. Segure no disco pelas extremidades e evite tocar na superfície plana.

 **NOTA:** Se o tabuleiro do disco não se abrir totalmente, incline o disco cuidadosamente para o remover.



3. Feche o tabuleiro do disco e coloque o disco na caixa de protecção.

---

## 3 Melhorar o desempenho da unidade de disco rígido

### Utilizar o Desfragmentador de disco


À medida que o computador é utilizado, os ficheiros do disco rígido vão sendo fragmentados. O Desfragmentador de disco consolida os ficheiros e pastas fragmentados no disco rígido, para que o sistema possa funcionar com maior eficiência.

O Desfragmentador de disco é fácil de utilizar. Depois de o iniciar, funciona sem supervisão. Dependendo do tamanho do disco rígido e do número de ficheiros fragmentados, pode demorar mais de uma hora a finalizar. Pode querer definir que o mesmo seja executado durante a noite, ou noutra altura em que não necessita de aceder ao computador.

A HP recomenda que proceda à desfragmentação do disco rígido pelo menos uma vez por mês. Pode configurar o Desfragmentador de disco para que seja executado mensalmente de forma automática, mas pode desfragmentar manualmente o computador em qualquer altura.

Para executar o Desfragmentador de disco:

1. Seleccione **Iniciar > Todos os Programas > Acessórios > Ferramentas do Sistema > Desfragmentador de Disco**.
2. Clique em **Desfragmentar agora**.

 **NOTA:** O Windows dispõe da funcionalidade de Controlo de Conta de Utilizador para aumentar a segurança do seu computador. Poder-lhe-á ser pedida a sua permissão ou uma palavra-passe para tarefas tais como instalar software, executar utilitários, ou mudar predefinições do Windows. Consulte a ajuda do Windows para obter mais informações.

---

## Utilizar a Limpeza do disco

A Limpeza do disco procura ficheiros desnecessários na unidade de disco rígido que podem ser eliminados com segurança para libertar espaço em disco e ajudar o computador a funcionar com maior eficiência.

Para executar a Limpeza do disco:

1. Seleccione **Iniciar > Todos os Programas > Acessórios > Ferramentas do Sistema > Limpeza do Disco**.
2. Siga as instruções apresentadas no ecrã.

## 4 Substituir a unidade de disco rígido

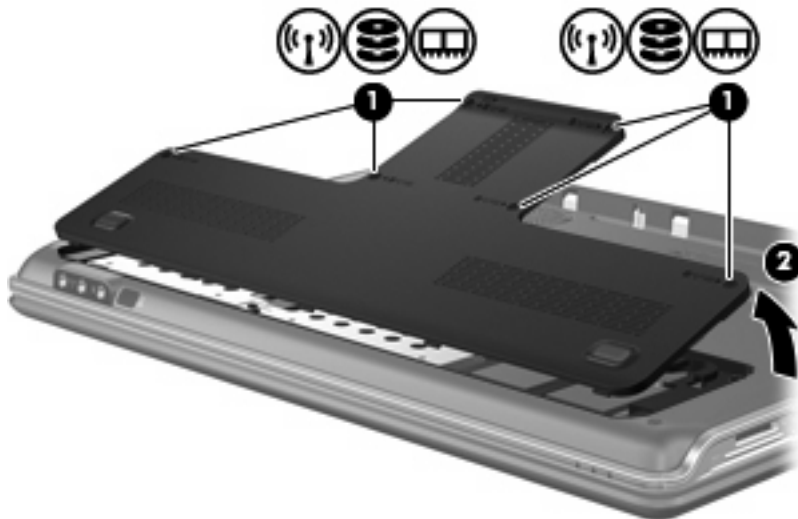
△ **CUIDADO:** Para impedir a perda de informações ou que o sistema deixe de responder:

Encerre o computador antes de remover a unidade de disco rígido do respectivo compartimento. Não remova a unidade de disco rígido enquanto o computador estiver ligado ou nos estados de Suspensão ou Hibernação.

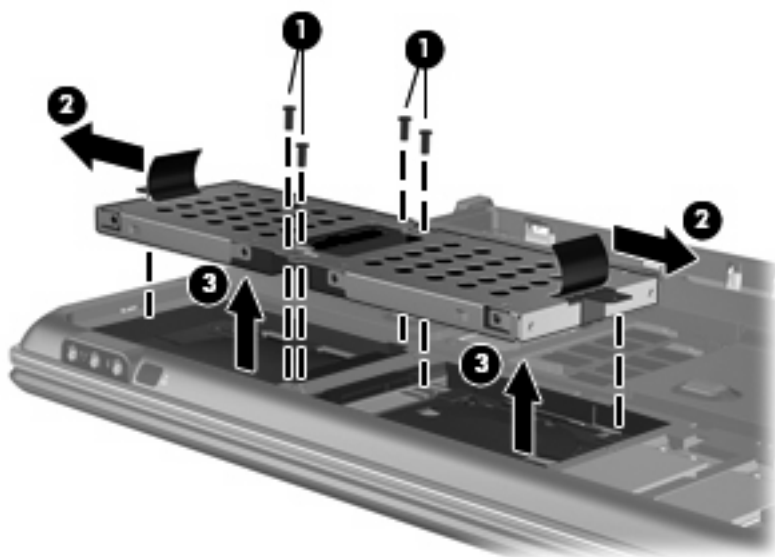
Se não tiver a certeza se o computador está desligado ou em hibernação, ligue-o premindo o botão de energia. Em seguida, encerre o computador através do sistema operativo.

Para remover a unidade de disco rígido:

1. Guarde o trabalho.
2. Encerre o computador e feche o ecrã.
3. Desligue todos os dispositivos externos ligados ao computador.
4. Desligue o cabo de energia da tomada de rede.
5. Vire o computador ao contrário sobre uma superfície plana.
6. Remova a bateria do computador.
7. Com o compartimento da unidade de disco rígido voltado para si, solte os 6 parafusos da tampa da unidade de disco rígido (1).
8. Levante a tampa da unidade de disco rígido do computador (2).

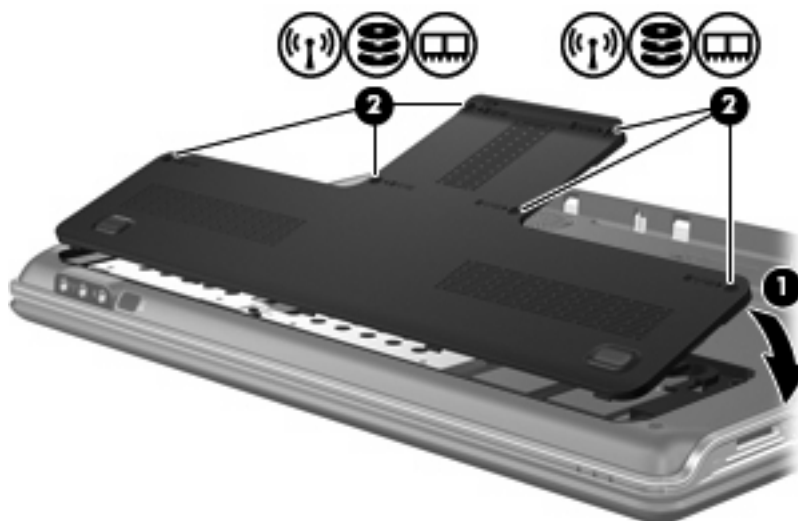


9. Remova os 4 parafusos da unidade de disco rígido (1).
10. Puxe as patilhas do disco rígido para fora (2) e, em seguida, levante o disco rígido afastando-o do computador (3).



Para instalar uma unidade de disco rígido:

1. Insira a unidade de disco rígido no respectivo compartimento.
2. Prima suavemente o disco rígido até encaixar.
3. Volte a inserir os 4 parafusos da unidade de disco rígido.
4. Alinhe as patilhas da tampa da unidade de disco rígido com os entalhes no computador.
5. Feche a tampa (1).
6. Aperte os 6 parafusos da tampa da unidade de disco rígido (2).



---


# 5 Resolução de problemas

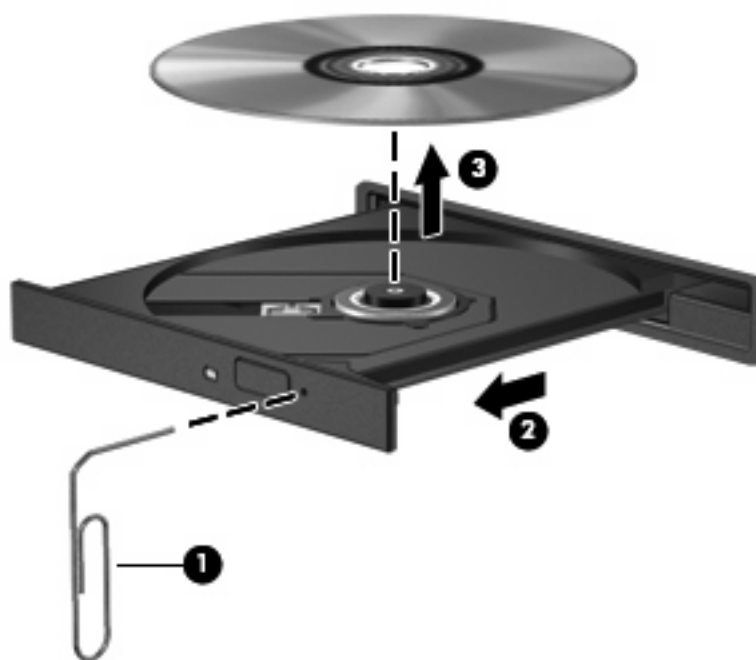
As secções seguintes descrevem vários problemas e resoluções comuns.



## O tabuleiro do disco óptico não abre para retirar um CD ou DVD

1. Introduza a extremidade de um clip de papel (1) no acesso da abertura do painel frontal da unidade.
2. Prima cuidadosamente o clip de papel até soltar o tabuleiro do disco e puxe-o (2) até parar.
3. Retire o disco (3) do tabuleiro, pressionando cuidadosamente o eixo e levantando as extremidades do disco. Segure no disco pelas extremidades e evite tocar na superfície plana.

 **NOTA:** Se o tabuleiro do disco não se abrir totalmente, incline o disco cuidadosamente para o remover.



4. Feche o tabuleiro do disco e coloque o disco na caixa de protecção.

## O computador não detecta a unidade óptica

Se o Windows não detectar um dispositivo instalado, o software do controlador do dispositivo pode estar em falta ou estar corrompido. Se suspeita que a unidade DVD/CD-ROM não está a ser detectada, verifique se a unidade óptica está listada no utilitário Gestor de dispositivos.

1. Retire quaisquer discos da unidade óptica.
2. Clique em **Iniciar** e escreva `gestor de dispositivos` na caixa **Iniciar procura**.  
À medida que escreve, os resultados da procura são listados no painel sobre a caixa.
3. No painel de resultados, clique em **Gestor de Dispositivos**. Se lhe for pedido pelo Controlo de Conta de Utilizador, clique em **Continuar**.
4. Na janela do Gestor de Dispositivos, clique no sinal de mais (+) próximo de **Unidades DVD/CD-ROM**, a menos que um sinal de menos (-) já esteja apresentado. Procure uma lista de unidades ópticas.

Se a unidade não estiver na lista, instale (ou reinstale) o controlador do dispositivo conforme indicado em “Um controlador do dispositivo tem de ser reinstalado”, nesta secção.

## Um disco não reproduz

- Guarde o trabalho e feche todos os programas antes de reproduzir um CD ou um DVD.
- Desligue a sessão da Internet antes de reproduzir um CD ou DVD.
- Certifique-se de que introduz o disco correctamente.
- Certifique-se de que o disco está limpo. Se necessário, limpe o disco com água filtrada e um pano sem pêlos. Limpe a partir do centro do disco em direcção à borda.
- Verifique se o disco tem riscos. Se detectar riscos, repare o disco com um kit de reparação de discos ópticos, disponível em muitas lojas de electrónica.
- Desactive o modo de Suspensão antes de reproduzir o disco.

Não inicie o modo de Hibernação ou Suspensão durante a reprodução de um disco. Caso contrário, poderá ser apresentada uma mensagem de aviso que pergunta se pretende continuar. Se esta mensagem for apresentada, clique em **Não**. Depois de clicar em Não, o computador poderá comportar-se de uma das seguintes formas:

- A reprodução poderá continuar.
- ou —
- A janela de reprodução no programa multimédia pode fechar. Para voltar a reproduzir o disco, clique no botão **Reproduzir** no programa multimédia para reiniciar o disco. Em casos raros, pode ser necessário sair do programa e, depois, reiniciá-lo.
- Aumente os recursos do sistema:
    - Desligue impressoras e scanners, e desligue os cabos das câmaras e dispositivos portáteis. Desligar estes dispositivos Plug and Play liberta recursos valiosos do sistema e resulta num melhor desempenho de reprodução.
    - Altere as propriedades de cor do ambiente de trabalho. Dado que o olho humano não consegue notar a diferença entre cores além dos 16 bits, não deverá notar qualquer perda de cor quando estiver a ver um filme se baixar as propriedades de cor do sistema para cor de 16 bits, da seguinte forma:
      1. Clique com o botão direito do rato em qualquer zona em branco do ambiente de trabalho e seleccione **Personalizar > Definições de visualização**.
      2. Defina **Cores** para **Média (16 bit)**, se esta definição não estiver já seleccionada.

## Um disco não reproduz automaticamente

1. Clique em **Iniciar** e escreva `reproduzir automaticamente` na caixa **Iniciar procura**.

À medida que escreve, os resultados da procura são listados no painel sobre a caixa.


2. No painel de resultados, clique em **Reproduzir automaticamente**. Se lhe for pedido pelo Controlo de Conta de Utilizador, clique em **Continuar**.
3. Selecciona a caixa de verificação **Utilizar Reprodução Automática para todos os dispositivos e multimédia** e, em seguida, clique em **Guardar**.

Um CD ou DVD deverá agora iniciar a reprodução automaticamente quando inserido na unidade óptica.

## O processo de gravação de um disco não se inicia, ou pára antes de estar completo

- Certifique-se que todos os outros programas estão fechados.
- Desligue os modos Suspensão e Hibernação.
- Certifique-se que está a utilizar o tipo certo de disco para a unidade. Consulte o manual do utilizador para obter mais informações sobre os tipos de discos.
- Certifique-se de que o disco está correctamente inserido.
- Seleccione uma velocidade de gravação mais baixa e tente novamente.
- Se está a copiar um disco, guarde a informação contida no disco de origem no disco rígido antes de tentar gravar os conteúdos num disco novo, e de seguida grave a partir do disco rígido.
- Reinstale o controlador do dispositivo de gravação de discos, localizado na categoria Unidades DVD/CD-ROM no Gestor de Dispositivos.

## Um controlador do dispositivo tem de ser reinstalado

1. Retire quaisquer discos da unidade óptica.
  2. Clique em **Iniciar** e escreva `gestor de dispositivos` na caixa **Iniciar procura**.  
À medida que escreve, os resultados da procura são listados no painel sobre a caixa.
  3. No painel de resultados, clique em **Gestor de Dispositivos**. Se lhe for pedido pelo Controlo de Conta de Utilizador, clique em **Continuar**.
  4. No Gestor de dispositivos, clique no sinal de mais (+) próximo do tipo de controlador que pretende desinstalar ou reinstalar (por exemplo, DVD/CD-ROMs, Modems, etc), a menos que um sinal de menos (-) já esteja apresentado.
  5. Clique num controlador da lista, e prima a tecla **eliminar**. Quando lhe for pedido, confirme que pretende eliminar o controlador, mas não reinicie o computador.  
Repita o mesmo procedimento para quaisquer outros controladores que pretenda eliminar.
  6. Na janela do Gestor de dispositivos, clique no ícone **Verificar se há alterações de hardware** na barra de ferramentas. O Windows procura o hardware instalado no computador e instala os controladores predefinidos para tudo o que necessite de controladores.
-  **NOTA:** Se lhe for pedido que reinicie o computador, guarde todos os ficheiros abertos e continue a operação de reinicialização.
7. Volte a abrir o Gestor de dispositivos, se necessário, e verifique se os controladores estão novamente listados.
  8. Tente executar o seu programa novamente.

Se a desinstalação e reinstalação dos controladores predefinidos não corrigir o problema, poderá necessitar de actualizar os controladores, utilizando os procedimentos descritos na secção seguinte.

## Obter os controladores de dispositivos HP mais recentes

Pode obter os controladores de dispositivos HP mais recentes através de uma das seguintes formas:

- Utilizar o Utilitário de Actualização HP
- Utilizar o site da HP

Para utilizar o Utilitário de Actualização HP:

1. Seleccione **Iniciar > Todos os programas > HP > Actualização HP**.
2. No ecrã de boas-vindas, clique em **Definições** e seleccione a hora em que o utilitário deverá procurar actualizações de software na Internet.
3. Clique em **Seguinte** para verificar de imediato se estão disponíveis actualizações para o software HP.

Para utilizar o site da HP:

1. Abra o seu navegador da Internet, vá a <http://www.hp.com/support>, e seleccione o seu país ou região.
2. Clique na opção de transferência de software e controladores, introduza o número do modelo do seu computador na caixa de procura e, em seguida, prima **enter**.

– ou –

Se pretende um SoftPak específico, introduza o número do SoftPak na Caixa de procura, prima **enter** e siga as instruções fornecidas. Prossiga para o passo 6.

3. Na lista dos modelos, clique no seu produto específico.
4. Clique no sistema operativo Windows Vista®.
5. Quando a lista de controladores é apresentada, clique num controlador actualizado para abrir uma janela que contém informação adicional.
6. Clique em **Instalar agora** para instalar o controlador actualizado sem transferir o ficheiro.

– ou –

Clique em **Transferir apenas** para guardar o ficheiro no computador. Quando lhe for pedido, clique em **Guardar** e, em seguida, seleccione um local de armazenamento no disco rígido.

Depois do ficheiro ter sido transferido, navegue para a pasta onde o mesmo foi armazenado, e clique duas vezes no ficheiro para o instalar.

7. Se lhe for pedido, reinicie o computador após conclusão da instalação e, em seguida, verifique o funcionamento do dispositivo.

## Obter os controladores de dispositivos Windows mais recentes

Pode obter os controladores de dispositivos Windows mais recentes utilizando o Microsoft® Update. Esta funcionalidade do Windows pode ser configurada para procurar e instalar automaticamente actualizações para o sistema operativo Windows e outros produtos Microsoft.

Para utilizar o Microsoft Update:

1. Abra o seu navegador da Internet e vá a <http://www.microsoft.com>.
2. Clique em **Security & Updates** (Segurança e Actualizações).
3. Clique em **Microsoft Update** para obter as actualizações mais recentes para o sistema operativo do computador, programas e hardware.
4. Siga as instruções apresentadas no ecrã para instalar o Microsoft Update. Se lhe for pedido pelo Controlo de Conta de Utilizador, clique em **Continuar**.
5. Clique em **Alterar definições** e seleccione a hora em que o Microsoft Update deverá procurar actualizações para o sistema operativo Windows e outros produtos Microsoft.
6. Se lhe for pedido, reinicie o computador.

---

# Índice Remissivo

## A

aviso de direitos de autor 10

## C

### CD

- copiar 11
- criar ou gravar 23
- gravar 12
- remover 13
- reproduzir 7

CD, unidade 2

códigos de região, DVD 9

controladores de dispositivos

- Controladores do Windows 25
- Controladores HP 24

## D

desempenho do disco 14

Disco Blu-ray 6

Disco HD DVD 6

disco óptico

- Blu-ray 6
- HD DVD 6
- remover 13
- utilizar 4, 5

dispositivos de segurança de aeroportos 1

### DVD

- alterar as definições da região 9
- copiar 11
- criar ou gravar 23
- gravar 12
- remover 13
- reproduzir 7

## M

manutenção

- Desfragmentador de disco 14
- Limpeza do disco 15

## R

Reprodução automática 8

reproduzir um CD ou DVD 7

resolução de problemas

controlador de dispositivo 24

Controladores de dispositivos

HP 24

Controladores do Windows 25

detecção da unidade

óptica 20

gravar discos 23

reprodução de disco 21, 22

tabuleiro do disco óptico 19

## S

software

Desfragmentador de disco 14

Limpeza do disco 15

Software Desfragmentador de disco 14

Software Limpeza do disco 15

## U

unidade de CD 4

unidade de disco rígido

instalar 17

remover 16

substituir 16

unidade de DVD 2, 4

unidade óptica

identificar 3

unidades

cuidados 1

disco rígido 16, 17

óptica 2

unidades, unidade óptica 4



