

# **Tietokoneen päivitys- ja huolto-opas**

Kaikki Hewlett-Packard-tuotteita ja -palveluja koskevat takuut sisältyvät tuote- ja palvelukohtaisesti toimitettavaan ilmoitukseen. Mikään tässä oppaassa mainittu seikka ei muodosta kattavampaa lisätakuuta. HP ei vastaa tämän oppaan mahdollisista teknisistä tai toimituksellisista virheistä eikä puutteista.

HP ei ota vastuuta valmistamansa ohjelmiston käytöstä ja toimintavarmuudesta, jos ohjelmistoa käytetään jonkin muun kuin HP:n toimittamassa laitteessa.

Tämä opas sisältää tekijänoikeuslailla suojattuja patenttitietoja. Mitään tämän aineiston osaa ei saa monistaa, jäljentää tai kääntää toiselle kielelle ilman HP:n kirjallista lupaa.

Hewlett-Packard Company  
P.O. Box 4010  
Cupertino, CA 95015-4010  
USA

Copyright © 2007 Hewlett-Packard Development Company, L.P.

Voidaan lisensoida Yhdysvalloissa Yhdysvaltojen patenttien 4,930,158 ja 4,930,160 nojalla 28.8.2008 asti.

HP tukee tekniikan laillista käyttöä eikä hyväksy tai suosittele tuotteidensa käyttöä muihin kuin tekijänoikeuslain sallimiin tarkoituksiin.

Tämän julkaisun tietoja voidaan muuttaa ilman erillistä ilmoitusta.

# Sisällysluettelo

<b>Tietokoneen päivitys- ja huolto-opas.....</b>	<b>1</b>
Turvallisuustiedot .....	1
Tietokoneen avaaminen ja sulkeminen .....	1
Tietokoneen valmisteleminen .....	2
Ennen tietokoneen avaamista .....	2
Tietokoneen sulkemisen jälkeen .....	3
Sivupaneelin irrottaminen .....	3
Sivupaneelin asettaminen paikalleen .....	4
Etupaneelin irrottaminen .....	5
Etupaneelin asettaminen paikalleen .....	6
Tietokoneen sisällä olevien komponenttien tunnistaminen .....	7
Asemien irrottaminen ja vaihtaminen .....	8
Optisen levyaseman irrottaminen .....	8
Optisen levyaseman lisääminen tai vaihtaminen .....	9
HP Pocket Media Drive -asemapaikan tai kiintolevyaseman irrottaminen .....	11
HP Pocket Media Drive -asemapaikan tai kiintolevyaseman lisääminen tai vaihtaminen .....	13
Muistikortinlukijan irrottaminen .....	15
Muistikortinlukijan lisääminen tai vaihtaminen .....	16
Kiintolevyaseman irrottaminen .....	17
Kiintolevyaseman lisääminen tai vaihtaminen .....	19
Muistin lisääminen .....	22
Muistimoduulin irrottaminen .....	23
Muistimoduulin asentaminen .....	25
Lisäkortin irrottaminen tai asentaminen .....	27
Lisäkortin irrottaminen .....	28
Lisäkortin asentaminen .....	29
Pariston vaihtaminen .....	31



# Tietokoneen päivitys- ja huolto-opas

## Turvallisuustiedot

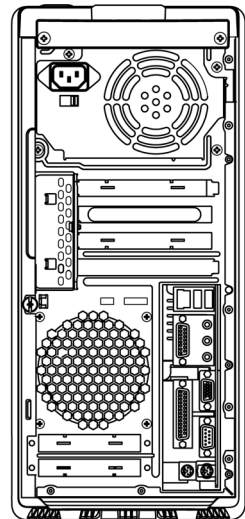
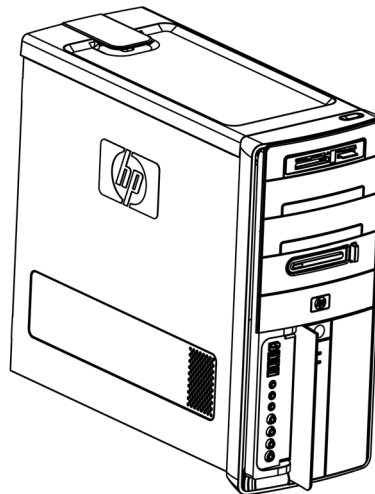
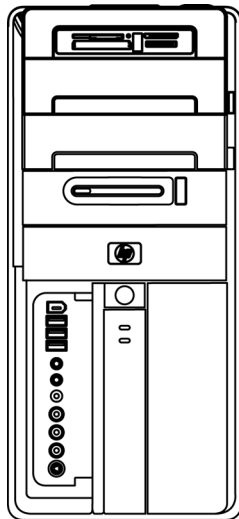
Tätä tuotetta ei ole arvioitu kytkettävän "IT"-sähkövoimajärjestelmään (vaihtojännitejärjestelmään, jolla ei ole suoraa yhteyttä maahan, standardin IEC 60950 mukaisesti).



**VAARA: Lue Rajoitettu takuu- ja tukioppaan "Turvallisuustiedot"-kohta ennen kuin asennat järjestelmän ja kytket sen sähköverkkoon.**

Tässä Päivitys- ja huolto-oppaassa selostetaan, miten tietokoneen laitteistokomponentit poistetaan ja vaihdetaan.

## Tietokoneen avaaminen ja sulkeminen



## Tietokoneen valmisteleminen

Ennen tietokoneen osien päivittämistä tietokone on valmisteltava siten, että tietokonetta ja sen osia voidaan käsitellä turvallisesti.

Lue seuraavat kohdat, ennen kuin yrität päivittää tai huoltaa tietokonetta:

- 1 Nämä toimet edellyttävät, että tunnet tietokoneisiin liittyvät yleiset käsitteet sekä elektronisten laitteiden käyttöön ja muuntamiseen liittyvät turvallisuuskäytännöt ja säännökset.
- 2 Kirjoita muistiin ja säilytä järjestelmän malli- ja sarjanumerot, kaikki asennetut lisävarusteet ja muut järjestelmää koskevat tiedot. On helpompi käyttää näitä tietoja kuin avata tietokone ja tutkia sen sisältöä.
- 3 Suosittelemme, että järjestelmää käytettäessä käytetään antistaattista rannehihnaa ja sähköä johtavaa vahtomuovialustaa.



**VAARA: Ennen tietokoneen etu- ja sivupaneelien irrottamista modeemin johto on aina irrotettava puhelinjärjestelmästä ja sen jälkeen tietokone virtalähteestä. Jos et tee niin, seurauksena voi olla henkilövahinko tai laitteen vaurioituminen.**

---

## Ennen tietokoneen avaamista

Henkilö- ja laitteistovahinkojen välttämiseksi tee aina seuraavat työvaiheet mainitussa järjestyksessä ennen tietokoneen avaamista:

- 1 Poista optiset levyt (CD- tai DVD-levyt) tietokoneesta.
- 2 Sammuta tietokone
- 3 Irrota mahdollinen modeemin/puhelimen johto.



**VAROITUS: Vähennä sähköiskun tai kuumien pintojen aiheuttamien vahinkojen vaaraa irrottamalla virtajohto pistorasiasta ja anna järjestelmän sisäosien jäähtyä ennen niiden koskettamista.**

---

- 4 Irrota virtajohto pistorasiasta ja sitten tietokoneesta.
- 5 Irrota kaikki muut kytketyt johdot (esimerkiksi näppäimistön, hiiren ja näytön johdot).
- 6 Irrota kaikki ulkoiset laitteet.



**VAROITUS: Staattinen sähkö voi vahingoittaa tietokoneen tai lisälaitteiden sähköosia. Kosketa maadoitettua metalliesinettä, jotta sinuun kerääntynyt staattinen sähkö purkautuu.**

---

## Tietokoneen sulkemisen jälkeen

Henkilö- ja laitteistovahinkojen välttämiseksi tee aina seuraavat työvaiheet mainitussa järjestyksessä tietokoneen sulkemisen jälkeen:

- 1 Kytke virtajohto uudelleen kiinni tietokoneeseen ja pistorasiaan.



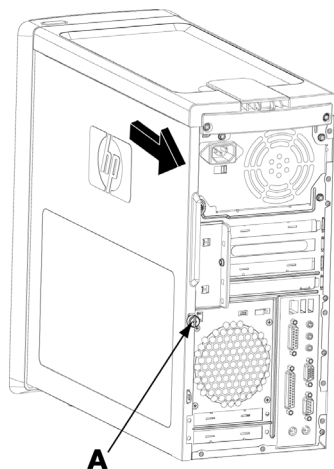
**VAARA: Vähennä sähköiskun, tulipalon tai laitteiston vahingoittumisen vaaraa ja varmista, ettet kytke tietoliikenne- tai puhelinliittimiä verkkokorttien liittimiin (joita sanotaan Ethernet-liittimiksi).**

---

- 2 Kytke uudelleen modeemin/puhelimen johto ja kaikki muut johdot (esimerkiksi näppäimistön, hiiren ja näytön johdot).
- 3 Kytke kaikki ulkoiset laitteet uudelleen.
- 4 Kytke virta tietokoneeseen ja kaikkiin oheislaitteisiin, kuten näyttöön.
- 5 Jos olet asentanut lisäkortin, asenna kortin valmistajan toimittamat ajurit.

## Sivupaneelin irrottaminen

- 1 Katso lisätietoja kohdasta "Ennen tietokoneen avaamista" sivulla 2.
- 2 Löysää siipiruuvi (A), joka kiinnittää sivupaneelin tietokoneen koteloon. Kun löysäät ruuvia ensimmäistä kertaa, saatat tarvita ruuvitalttaa.



- 3 Tartu kahvaan ja liu'uta sivupaneelia taaksepäin noin 2,5 cm ja nosta paneeli sitten irti kotelosta.

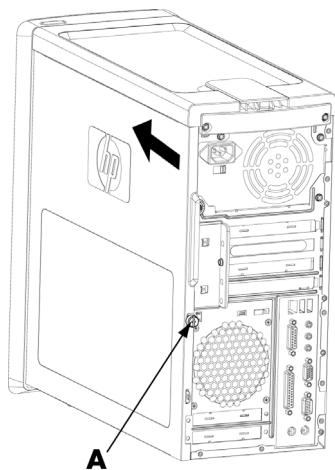


**VAARA: Varo kotelon sisällä olevia teräviä reunoja.**

---

## Sivupaneelin asettaminen paikalleen

- 1 Kohdista sivupaneelin pohjassa olevat tapit kotelon pohjassa olevan uran kanssa. Aseta sivupaneeli oikeaan asentoon kotelossa ja liu'uta sitä sitten kotelon etuosaa kohti.



---

**HUOMAUTUS:** Sivupaneelin ja kotelon yläosien välissä on 3 mm:n rako sivupaneelin ollessa kiinnitettynä oikein.

---

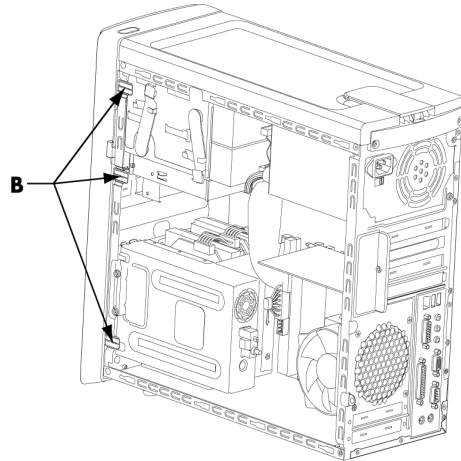
- 2 Varmista, että siipiruuvien reikä on kohdakkain kotelon reiän kanssa, ja kierrä ruuvi (**A**) paikalleen.
- 3 Katso lisätietoja kohdasta "Tietokoneen sulkemisen jälkeen" sivulla 3.



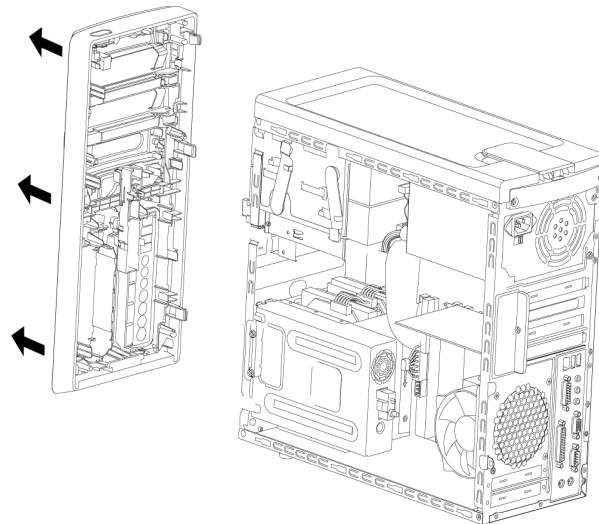
## Etupaneelin irrottaminen

Tämä toimi on tarpeellinen vain, kun optinen asema, muistikortinlukija, HP Pocket Media Drive -asema tai kiintolevyasema irrotetaan tai asetetaan paikalleen.

- 1 Poista HP Persona Media Drive -asema tietokoneesta (jos tietokoneessa on sellainen).
- 2 Vedä kolme tappia (**B**) ulos kotelon ulkopuolisesta reunasta.

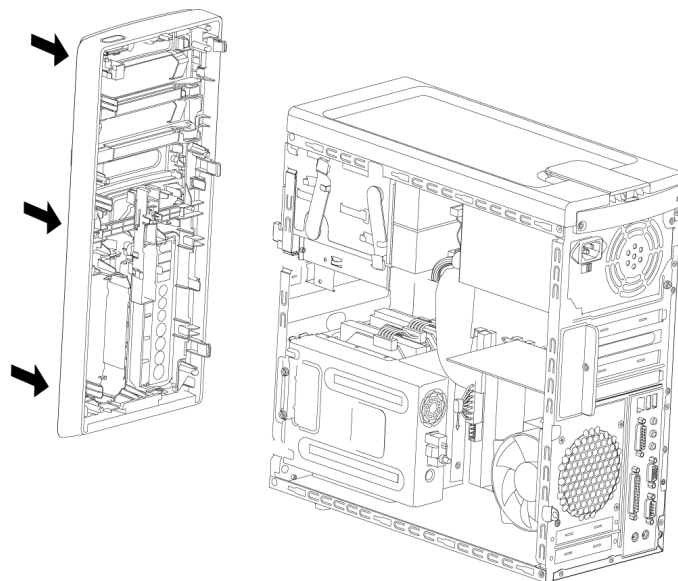


- 3 Irrota etupaneeli kotelosta työntämällä sitä vasemmalle.



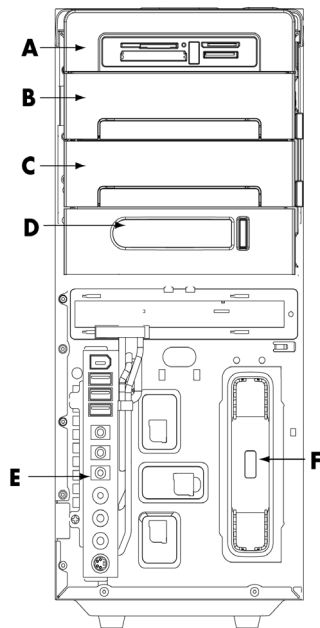
## Etupaneelin asettaminen paikalleen

- 1 Kohdista etupaneelin vasemmalla puolella olevat kolme koukkaa kotelon vasemmalla puolella olevan kolmen reiän kanssa ja työnnä ne reikiin.
- 2 Kiinnitä etupaneeli koteloon työntämällä sitä oikealle ja painamalla etupaneelin oikealla puolella olevat kolme koukkaa kotelon oikealla puolella olevaan kolmeen reikään niin, että paneeli napsahtaa paikalleen.



- 3 HP Personal Media Drive -aseman vaihtaminen

# Tietokoneen sisällä olevien komponenttien tunnistaminen



- A** Muistikortin lukija
- B** Ylempi 5,25 tuuman optinen asemapaikka, joka voi olla CD-ROM-, CD-RW-, DVD-ROM- tai DVD+RW/+R-asema tai yhdistelmäasema
- C** Alempi 5,25 tuuman optinen asemapaikka, joka voi olla tyhjä asema (suojalevy) tai CD-ROM-, CD-RW-, DVD-ROM- tai DVD+RW/+R-asema tai yhdistelmäasema
- D** HP Pocket Media Drive -levyasemapaikka (valitse mallit)
- E** Etuosan liitinpaneeli (ei vaihto-ohjeita)
- F** HP Personal Media Drive -levyasemapaikka (valitse mallit)

---

**HUOMAUTUS:** Kotelon liittimet ja osat voivat poiketa kuvassa esitetyistä.

---

# Asemien irrottaminen ja vaihtaminen

Tietokoneessasi on useita asemia, joita voit vaihtaa tai päivittää. Katso asematyypit ja niiden sijainti kohdasta "Tietokoneen sisällä olevien komponenttien tunnistaminen" sivulla 7.

Kiintolevyasema on sarja-ATA (advanced technology attachment) -asema, jossa käytetään kapeaa datakaapelia, tai rinnakkais-ATA-asema, jossa käytetään leveää datakaapelia.

Tietyissä malleissa on toinen kiintolevyasema.



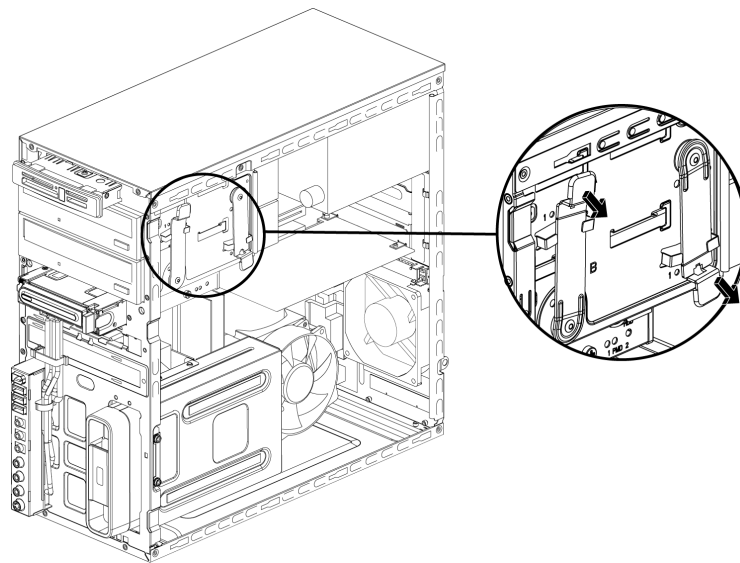
**VAROITUS:** Ennen kuin irrotat kiintolevyaseman, tee omista kiintolevyasemassa olevista tiedostoistasi kopiot ulkoiseen tallennuslaitteeseen, kuten CD-asemaan. Jos varmuuskopioita ei tehdä, tiedot katoavat. Kun olet vaihtanut kiintolevyaseman, sinun on ladattava tehtaalla asennetut tiedostot järjestelmän uudelleenasetus-CD-levyjen avulla. Katso uudelleenasetuksen tiedot tietokoneen mukana toimitetusta käyttöoppaasta.

Tyhjään alempaan optiseen levyaseman paikkaan voidaan lisätä optinen asema.

**TÄRKEÄÄ:** Varmista ennen uuden optisen aseman lisäämistä, että se on yhteensopiva käyttöjärjestelmän kanssa. Varmista myös, että sinulla on optista asemaa ja käyttöjärjestelmää varten oikea ohjelmisto ja oikeat ajurit.

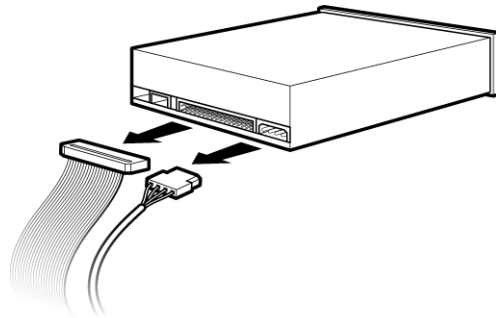
## Optisen levyaseman irrottaminen

- 1 Valmisteletietokone ja poista sivu- ja etupaneelit. Katso lisätietoja kohdasta "Tietokoneen avaaminen ja sulkeminen" sivulla 1.
- 2 Vapauta asema työntämällä salpa ulos kotelosta ja vetämällä asema osittain ulos kotelon etuosasta. (Aseman kiinnityshakaset pitävät aseman paikallaan kotelossa.)

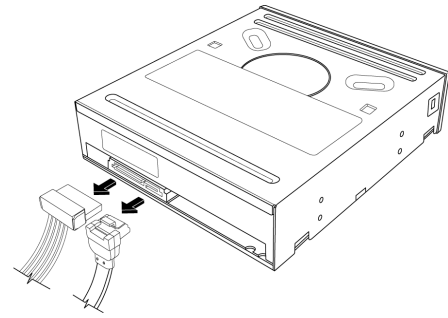


**3** Irrota virtajohto, datakaapeli ja mahdollinen äänikaapeli irrotettavan optisen aseman takaosasta.

- Useimmat aseman kaapelit irtoavat, kun liittintä vetää varovasti sivulta toiselle.
- Jos tietokoneessa on sarja-ATA-asema, paina jokaisen liittimen keskiosassa olevaa salpaa (vain tietyissä malleissa) alaspäin ja vedä sitten liitin pois asemasta.



Rinnakkais-ATA-asema

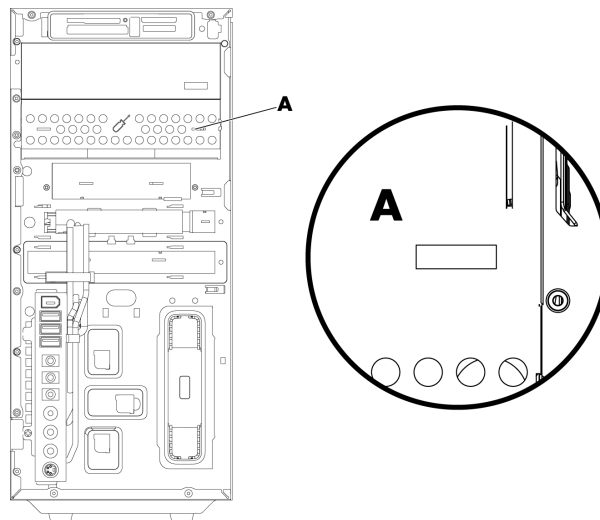


Sarja-ATA-asema

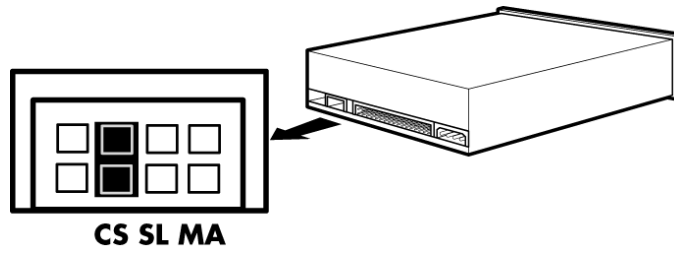
**4** Vedä asema etukautta ulos kotelosta.

## Optisen levyaseman lisääminen tai vaihtaminen

- 1** Jos aiot vaihtaa olemassa olevan aseman, poista se. Katso lisätietoja kohdasta "Optisen levyaseman irrottaminen" sivulla 8.
- 2** Jos tyhjään alempaan optisen levyaseman paikkaan lisätään asema, paikasta on poistettava suojalevy. Aseta litteä ruuvitaltta suojalevyn aukkoon (**A**) ja irrota suojalevy kotelosta kiertämällä ruuvitaltta. Heitä suojalevy pois.

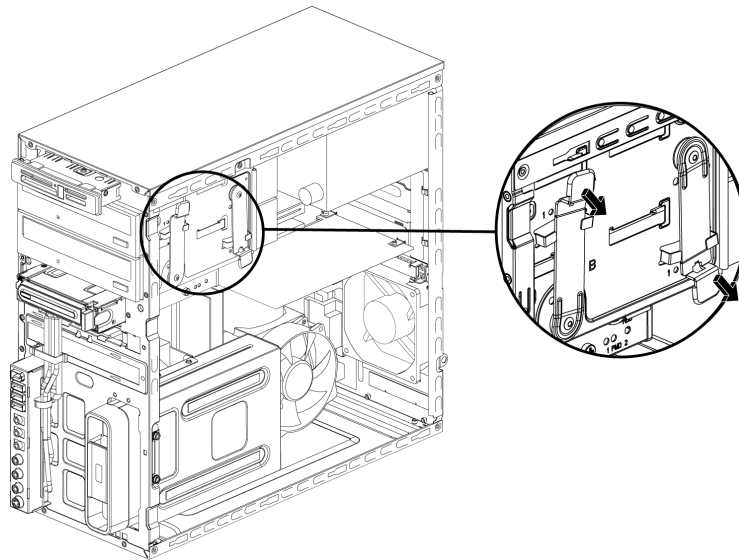


- 3 Varmista, että uuden optisen aseman hyppylanka on CS (Cable Select) -asennossa. Asema voi näyttää erilaiselta kuin kuvassa.

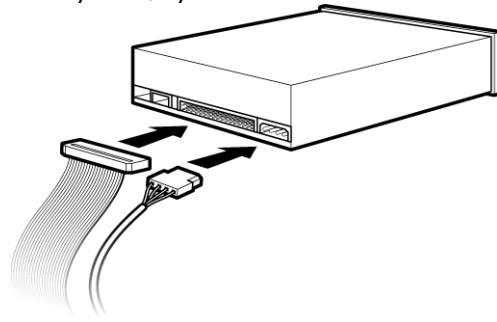


### CS-hyppylanka

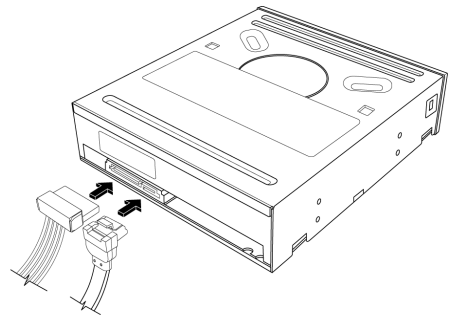
- 4 Vapauta asemapaikka työntämällä salpa ulos kotelosta ja liu'uttamalla asema osittain ulos kotelon etuosasta. (Aseman kiinnityshakaset pitävät aseman paikallaan kotelossa.)



- 5 Kytke virtajohto ja datakaapeli liitettävän optisen aseman takaosaan. Jos äänikaapeli on käytössä, kytke se uudelleen.



Rinnakkais-ATA-asema



Sarja-ATA-asema

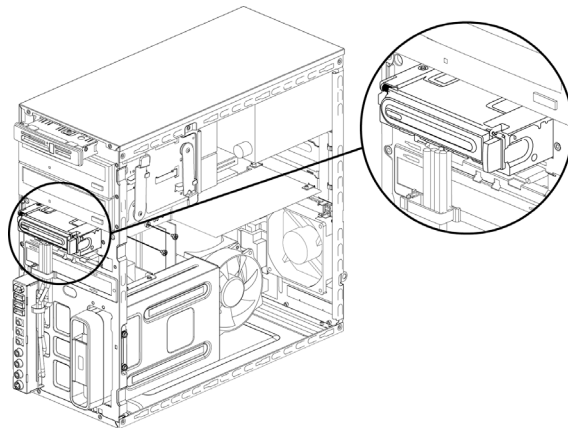


**VAARA:** Jos asennat toisen rinnakkais-ATA-aseman, varmista, että kytket Master-merkinnällä varustetun datakaapelin ensisijaiseen kiintolevyasemaan ja Slave-merkinnällä varustetun datakaapelin toissijaiseen kiintolevyasemaan. Jos datakaapelia ei ole kytketty oikein, tietokone ei pysty paikantamaan kiintolevyasemaa ja tietoa voi kadota.

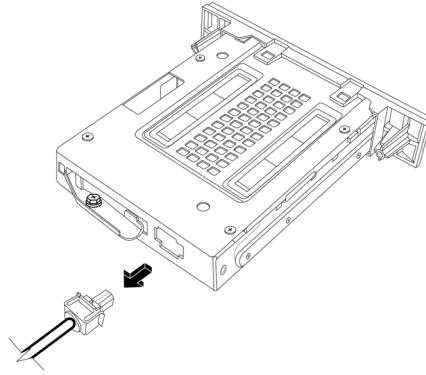
- 6 Työnnä asema kokonaan sisään kotelon etuosan läpi, kunnes se napsahtaa paikalleen.
- 7 Työnnä aseman kiinnityshakanen kokonaan reikään, jonka kohdalla on merkintä (2).
- 8 Kiinnitä etu- ja sivupaneelit takaisin paikalleen ja sulje sen jälkeen tietokone. Katso lisätietoja kohdasta "Tietokoneen avaaminen ja sulkeminen" sivulla 1.

## HP Pocket Media Drive -asemapaikan tai kiintolevyaseman irrottaminen

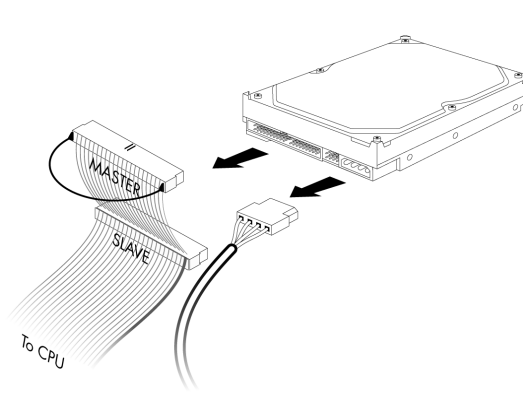
- 1 Valmisteile tietokone avaamista varten ja irrota sitten sivu- ja etupaneelit. Katso lisätietoja kohdasta "Tietokoneen avaaminen ja sulkeminen" sivulla 1.
- 2 Irrota HP Pocket Media Drive -asemapaikka tai kiintolevyasema irrottamalla aseman sivussa olevat kaksi ruuvia. Liu'uta sen jälkeen asema osittain irti kotelon etuosasta.



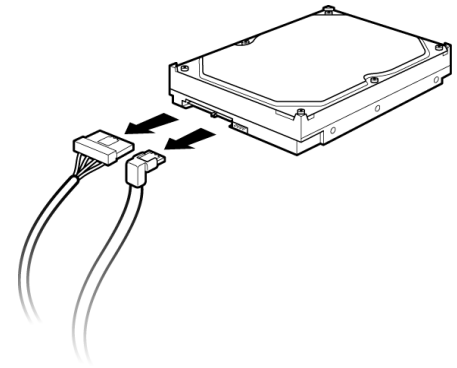
- 3** Irrota virtajohto ja datakaapeli aseman takaosasta puristamalla kunkin liittimen kahta salpaa ja vetämällä kaapelista.



Pocket Media Drive -asema



Rinnakkais-ATA-asema



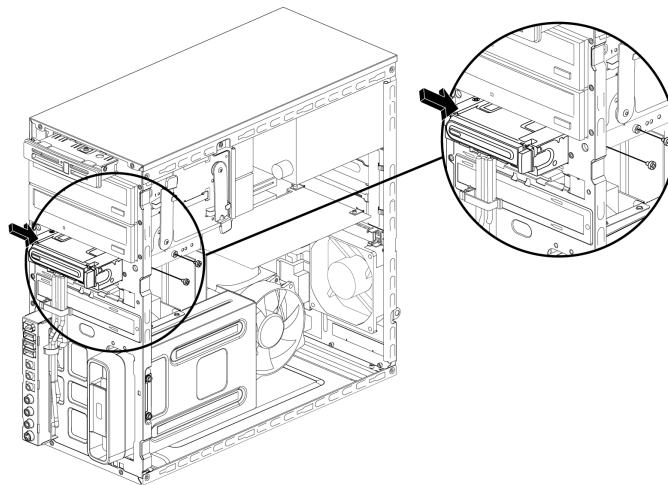
Sarja-ATA-asema

- 4** Vedä asema etukautta ulos kotelosta.

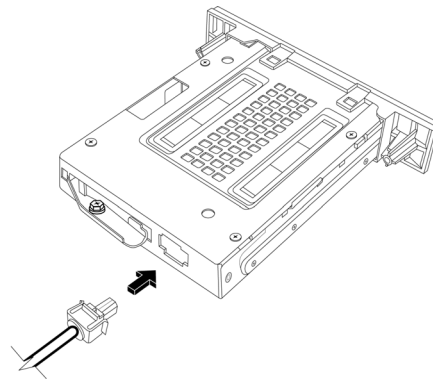


## HP Pocket Media Drive -asemapaikan tai kiintolevyaseman lisääminen tai vaihtaminen

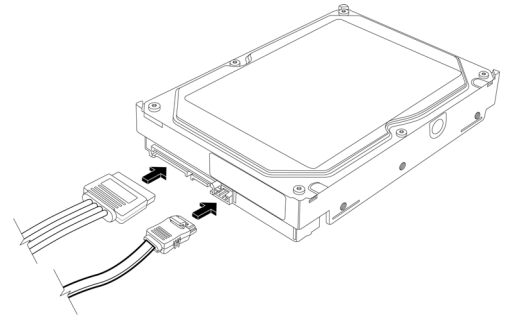
- 1** Jos aiot vaihtaa olemassa olevan HP Pocket Media Drive -asemapaikan tai kiintolevyaseman, irrota se paikaltaan. Katso lisätietoja kohdasta "HP Pocket Media Drive -asemapaikan tai kiintolevyaseman irrottaminen" sivulla 11.
- 2** Liu'uta HP Pocket Media -asemapaikka tai kiintolevyasema kotelon etuosaan, kunnes se napsahtaa paikalleen.
- 3** Kohdista kotelon kaksi ruuvireikää aseman sivussa olevien ruuvireikien kanssa ja kiinnitä sitten kaksi ruuvia.
  - Jos kyseessä on HP Pocket Media -asemapaikka, varmista, että työntät ruuvit reikiin, joissa on merkintä (2).
  - Jos kyseessä on kiintolevyasema, varmista, että työntät ruuvit reikiin, joissa on merkintä HDD.



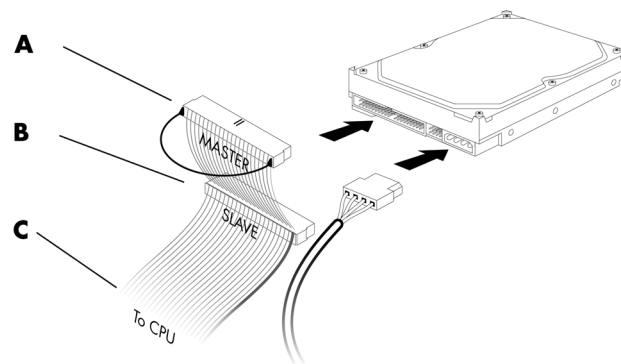
- 4 Liitä virtajohto ja datakaapeli HP Pocket Media -asemapaikan tai kiintolevyaseman takaosan liittimiin.



Pocket Media Drive -asema



Sarja-ATA-asema



Rinnakkais-ATA-asema

**A** – Kytke ensisijaiseen kiintolevyasemaan.

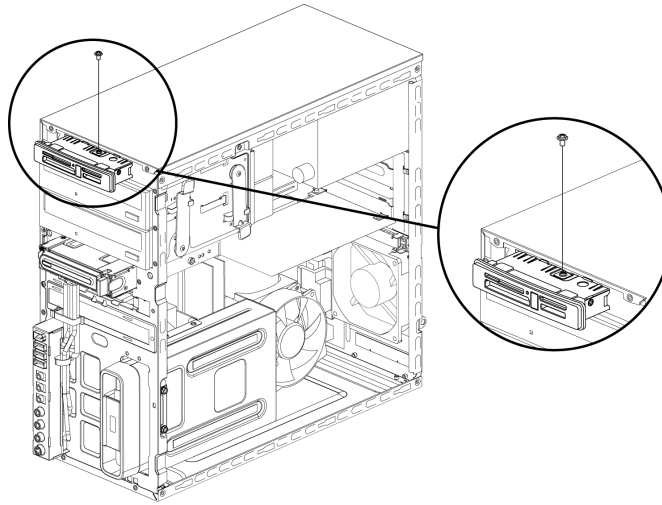
**B** – Kytke toissijaiseen kiintolevyasemaan (vain tietyissä malleissa).

**C** – Kiinnitä tietokoneen emolevyyn.

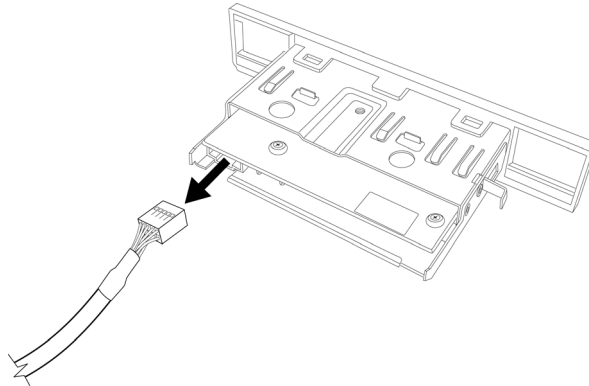
- 5 Kiinnitä etu- ja sivupaneelit takaisin paikalleen ja sulje sen jälkeen tietokone. Katso lisätietoja kohdasta "Tietokoneen avaaminen ja sulkeminen" sivulla 1.

## Muistikortinlukijan irrottaminen

- 1 Valmistele tietokone avaamista varten ja irrota sitten sivu- ja etupaneelit. Katso lisätietoja kohdasta "Tietokoneen avaaminen ja sulkeminen" sivulla 1.
- 2 Irrota asema poistamalla muistikortinlukijan yläosassa oleva ruuvi, löysennä lukijaa liu'uttamalla sitä vasemmalle ja vetämällä se sitten osittain ulos kotelon etuosasta.



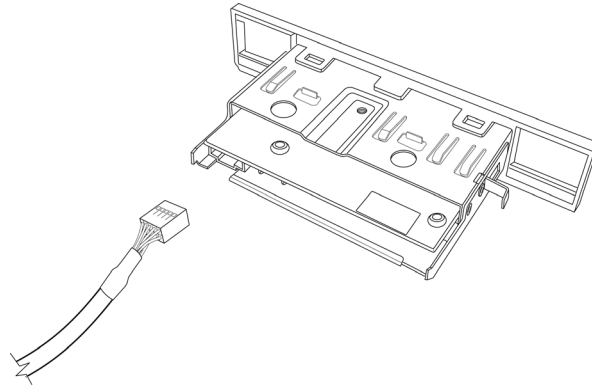
- 3 Irrota kaapelit muistikortinlukijan takaosasta.



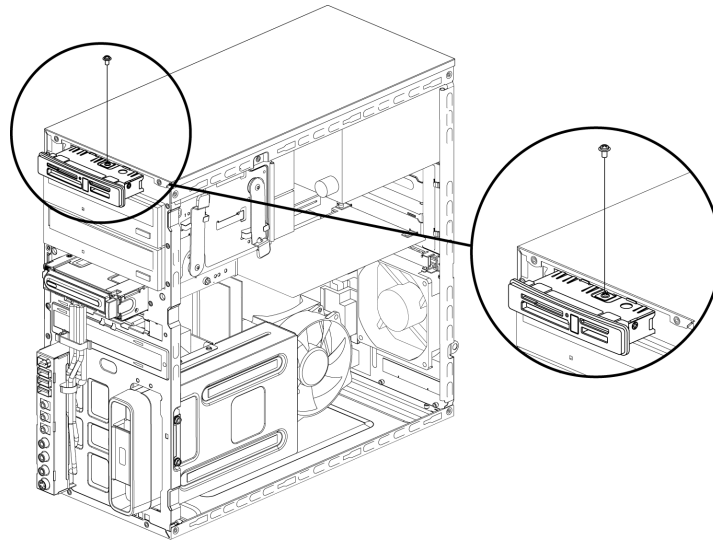
- 4 Vedä muistikortinlukija ulos kotelon etuosasta.

## Muistikortinlukijan lisääminen tai vaihtaminen

- 1 Irrota muistikortinlukija suorittamalla tarvittavat toiminnot. Katso lisätietoja kohdasta "Mistikortinlukijan irrottaminen" sivulla 15.
- 2 Liu'uta muistikortinlukija osittain ulos kotelon etuosasta.
- 3 Kytke kaapelit muistikortinlukijan takaosan liittimiin.



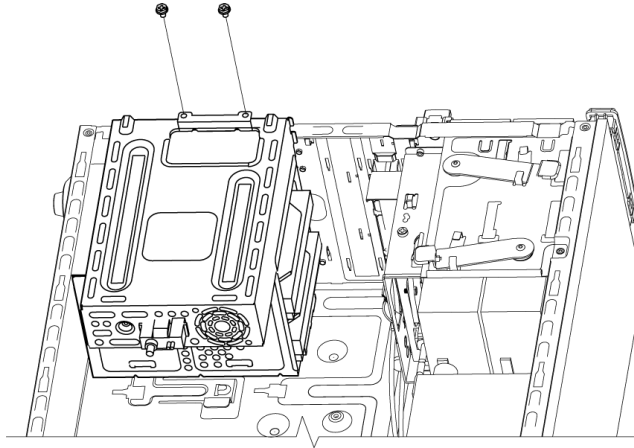
- 4 Työnnä muistikortinlukija koteloon, kunnes kotelon ruuvinreikä on muistikortinlukijan yläosassa olevan ruuvinreiän kohdalla, ja kiinnitä sitten muistikortinlukija koteloon lyhyellä ruuvilla.



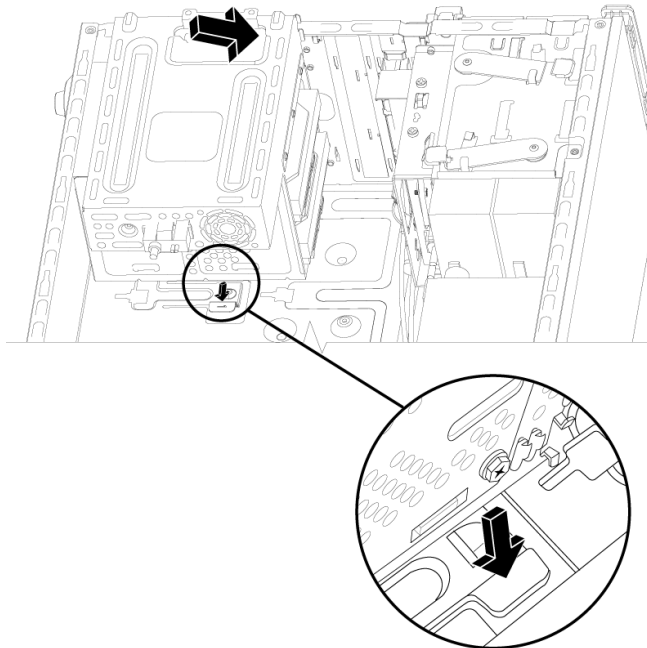
- 5 Kiinnitä etu- ja sivupaneelit takaisin paikalleen ja sulje sen jälkeen tietokone. Katso lisätietoja kohdasta "Tietokoneen avaaminen ja sulkeminen" sivulla 1.

## Kiintolevyaseman irrottaminen

- 1 Valmistele tietokone avaamista varten ja irrota sitten sivu- ja etupaneelit. Katso lisätietoja kohdasta "Tietokoneen avaaminen ja sulkeminen" sivulla 1.
- 2 Aseta tietokone varovasti kyljelleen.
- 3 Irrota kaksi ruuvia, jotka kiinnittävät kiintolevyaseman koteloon.

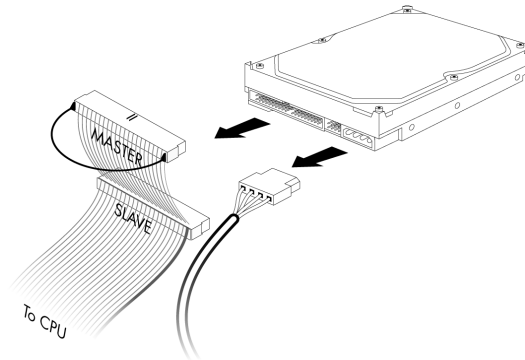
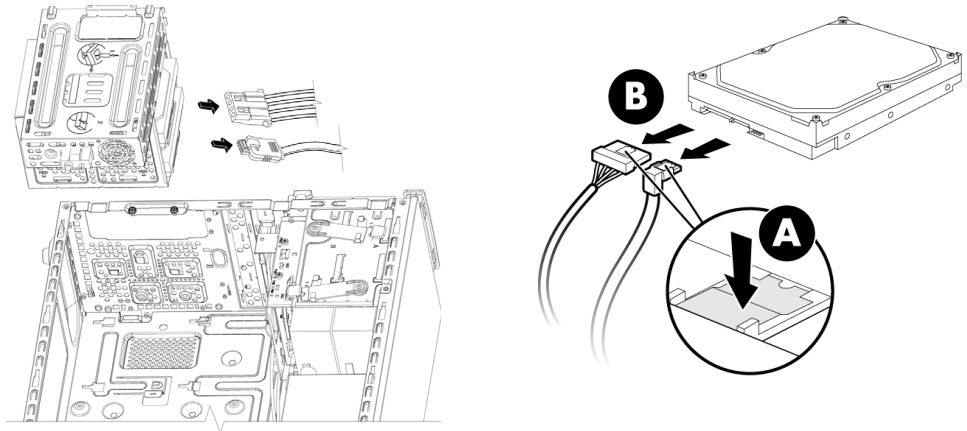


- 4 Työnnä levyasemakehikon sivussa oleva salpa alas ruuvitaltan avulla, ja liu'uta sitten kehikko kotelon pohjasta.

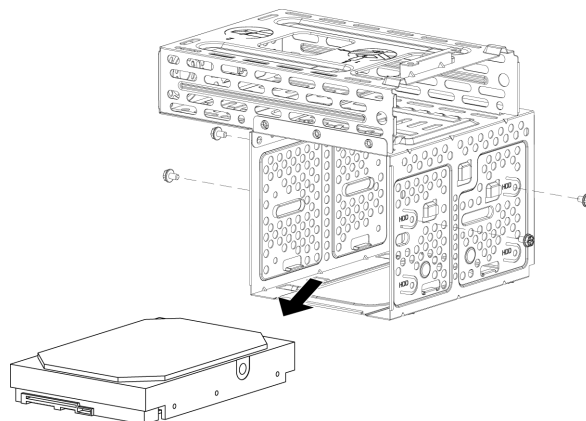


5 Nosta levyasemakehikko ulos kotelosta ja irrota kiintolevyaseman kaapelit.

- Useimmat aseman kaapelit irtoavat, kun liittintä vetää varovasti sivulta toiselle.
- Jos tietokoneessa on sarja-ATA-asema, paina kunkin liittimen keskiosassa olevaa salpaa (A) (vain tietyissä malleissa) alaspäin ja vedä sitten liittin (B) irti asemasta.



6 Irrota neljä ruuvia, joilla kiintolevyasema on kiinnitetty levyasemakehikkoon, ja vedä kiintolevyasema ulos kehikosta.



## Kiintolevyaseman lisääminen tai vaihtaminen

- 1 Jos aiot vaihtaa olemassa olevan kiintolevyaseman, poista se. Katso lisätietoja kohdasta "Kiintolevyaseman irrottaminen" sivulla 17.
- 2 Liu'uta uusi kiintolevyasema levyasemakehikkoon ja tarkista, että kiintolevyaseman kaapelit ovat vastakkain asemakehikon yläosan kanssa.

---

**HUOMAUTUS:** Levyasemakehikossa voi olla paikat kahta (2) tai kolmea (3) kiintolevyä varten. Jos vaihdat tai lisäät useita asemia, aseta ensisijainen asema kehikon alimpaan levyasemapaikkaan.

---

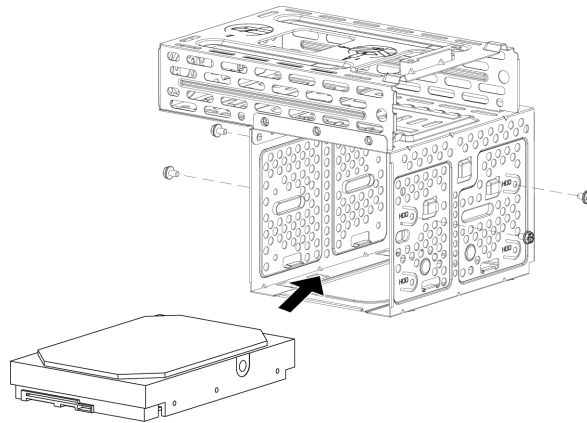
- 3 Kohdista levyasema levyasemakehikossa olevaan neljään ruuvinreikään ja kiinnitä sitten asema levyasemakehikkoon kiristämällä neljä ruuvia paikalleen.

---

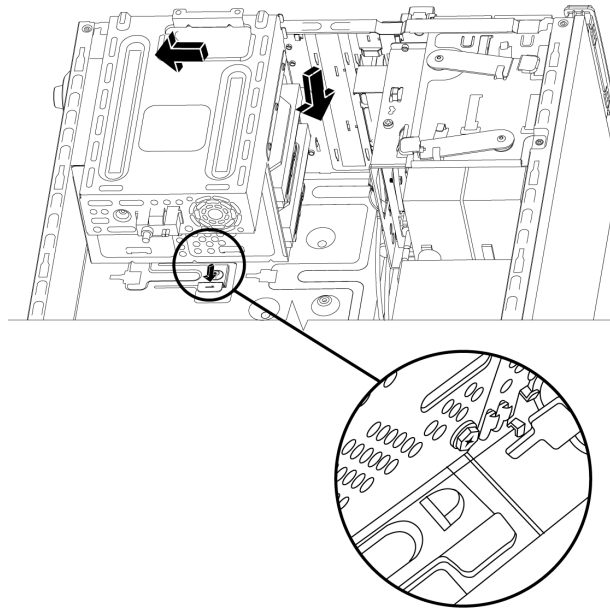
**HUOMAUTUS:** Jos vaihdat vanhan aseman uuteen, irrota neljä ohjausruuvia vanhasta asemasta ja käytä niitä uuden aseman asennuksessa.

Jos asennat lisäkiintolevyasemia, käytä neljää erikseen ostamaasi 6-32-ruuvia.

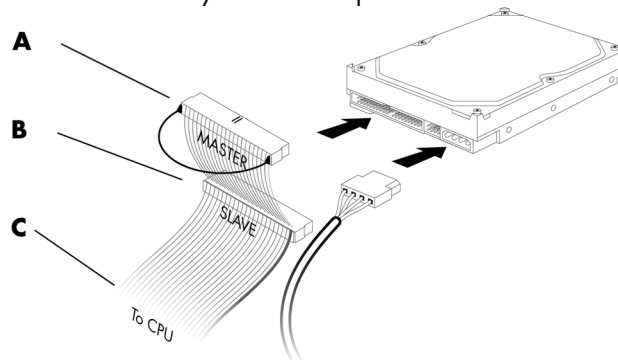
---



- 4 Kohdista levyasemakehikon pohjassa olevat neljä ohjausreikää kotelon takaosassa olevan neljän reiän kanssa, ja liu'uta sitten kehikko kotelon pohjalle, kunnes se lukittuu paikalleen.



- 5 Kiinnitä kiintolevyaseman kaapelit.

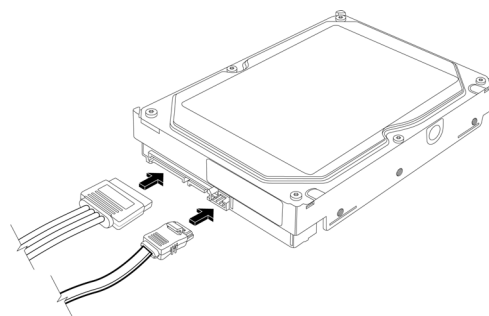


**A** – Kytke ensisijaiseen kiintolevyasemaan.

**B** – Kytke toissijaiseen kiintolevyasemaan (vain tietyissä malleissa).

**C** – Kiinnitä tietokoneen emolevyyn.

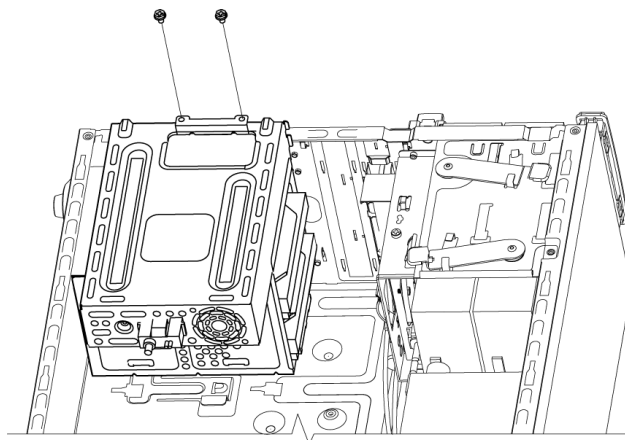
Rinnakkais-ATA-asema



Sarja-ATA-asema



- 6** Kiinnitä kaksi ruuvia, jotka kiinnittävät levyasemakehikon koteloon.

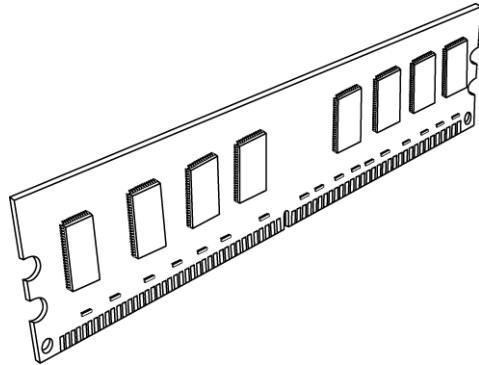


- 7** Kiinnitä etu- ja sivupaneelit takaisin paikalleen ja sulje sen jälkeen tietokone. Katso lisätietoja kohdasta "Tietokoneen avaaminen ja sulkeminen" sivulla 1.

# Muistin lisääminen

Tietokone on varustettu käyttömuistilla (RAM), johon tietokoneessa tallentuu väliaikaisesti tietoa ja ohjeita. Tietokoneessa on toimitettaessa yksi tai useampi muistimoduuli, mutta olemassa olevien muistimoduulien tilalle voidaan vaihtaa tehokkaammat suurikapasiteettiset muistimoduulit.

Emolevyllä on kannat DDR DIMM (double data rate dual in-line memory module) -moduuleja varten. Kantojen määrä ja DDR-muistimoduulin tyyppi vaihtelevat tietokoneen mallin mukaan.



## DDR DIMM -muistimoduuli

Jos tarvitset tietoja tietokone mallisasi käytettävien muistimoduulien tyypistä ja nopeudesta tai teknisiä tietoja muistimoduuleista, siirry *Rajoitettu takuu- ja tukioppaassa* ilmoitettuun Web-sivustoon ja napsauta **Tuki**-linkkiä.

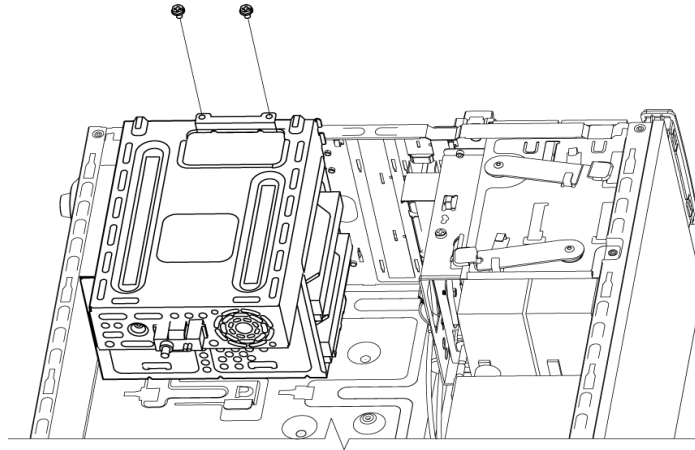


**VAARA: Vääräntyyppisen muistimoduulin käyttö voi vahingoittaa tietokonetta.**

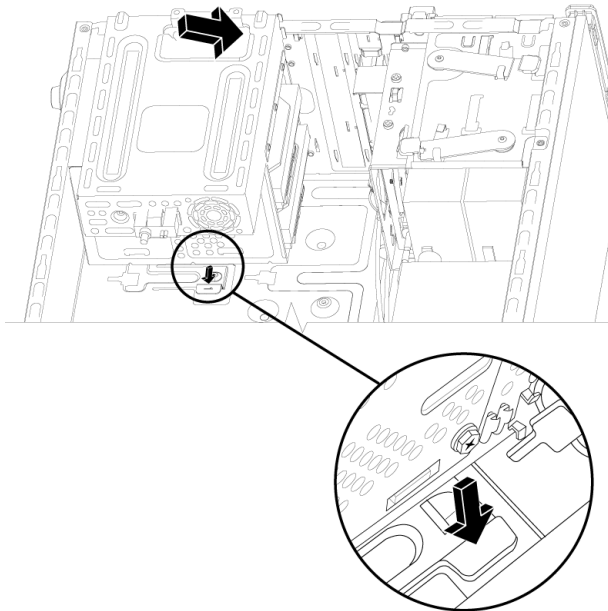
---

## Muistimoduulin irrottaminen

- 1 Valmistele tietokone avaamista varten ja irrota sitten sivu- ja etupaneelit. Katso lisätietoja kohdasta "Tietokoneen avaaminen ja sulkeminen" sivulla 1.
- 2 Aseta tietokone varovasti kyljelleen.
- 3 Irrota kaksi ruuvia, joilla levyasemakehikko on kiinni kotelossa.



- 4 Työnnä levyasemakehikon sivussa oleva salpa alas ruuvitaltan avulla, ja liu'uta sitten kehikko kotelon pohjasta.



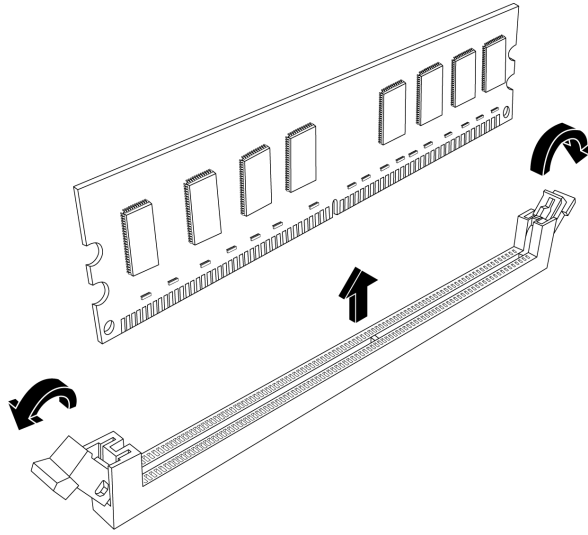
5 Paikanna muistikannat emolevyltä.



**VAROITUS:** Kun käsittelet muistimoduuleita, varo koskettamasta liittimiä. Koskettaminen voi vahingoittaa moduulia.

6 Siirrä mahdolliset kaapelit pois tieltä.

7 Paina kannan päissä olevia pidikkeitä, jotta moduuli ponnahtaa irti kannasta.



**VAARA:** Älä vedä muistimoduulia pois kannastaan. Paina aina lukituspidikkeitä, kun haluat poistaa moduulin.

8 Nosta muistimoduuli irti muistikannasta.

## Muistimoduulin asentaminen

Kun lisäät tietokoneesi muistikapasiteettia, käytä muistimoduulia, jonka tyyppi ja nopeus ovat samat kuin koneessa alun perin olleessa muistissa.



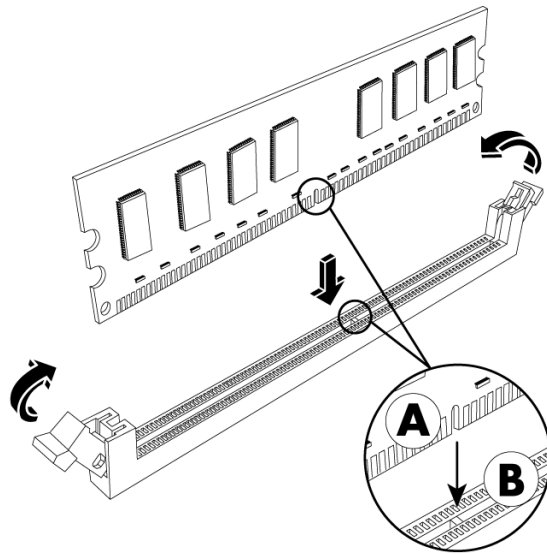
**VAROITUS:** Kun käsittelet muistimoduuleita, varo koskettamasta liittimiä. Koskettaminen voi vahingoittaa moduulia.

- 1 Muistimoduuli voidaan asentaa paikalleen vain yhdessä asennossa. Kohdistu muistimoduulin lovi (**A**) muistikannan kielen (**B**) kanssa ja työnnä sitten moduuli varovasti ja lujasti moduulipaikkaan niin, että moduulipaikan päissä olevat hakaset napsahtavat paikoilleen.

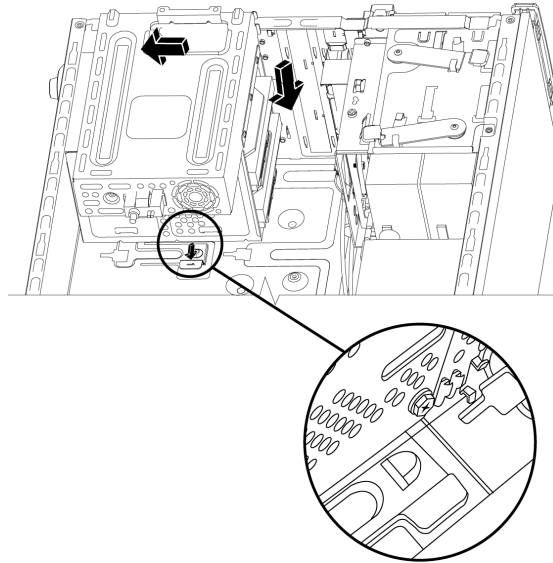
Jos *vaihdat* muistimoduulin, asenna uusi muistimoduuli samaan muistikantaan, josta poistit vanhan muistin.

*tai*

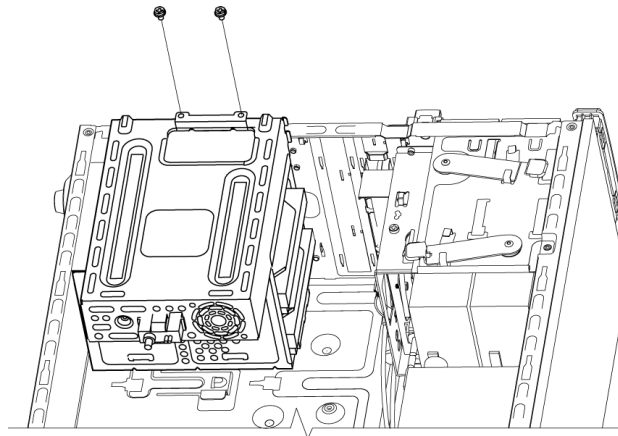
Jos *lisäät* muistimoduulin, asenna uusi moduuli kantaan, joka on lähinnä jo asennettua muistimoduulia. Asenna sen jälkeen lisämoduulit seuraaviin vapaisiin kantoihin.



- 2 Kohdista levyasemakehikon pohjassa ovat neljä ohjausreikää kotelon takaosassa olevien reikien kanssa, ja liu'uta sitten keuhkkoa kotelon pohjalle, kunnes se lukittuu paikalleen.



- 3 Kiinnitä kaksi ruuvia, jotka kiinnittävät levyasemakehikon koteloon.



- 4 Käännä tietokone pystyasentoon.  
5 Kiinnitä sivupaneeli takaisin paikalleen ja sulje sen jälkeen tietokone. Katso lisätietoja kohdasta "Tietokoneen avaaminen ja sulkeminen" sivulla 1.

---

**HUOMAUTUS:** Jos tietokoneen näyttö on tyhjä muistimoduulin vaihtamisen tai lisäämisen jälkeen, moduuli on asennettu väärin tai se on väärää tyyppiä. Poista muistimoduuli ja asenna se uudelleen.

---

# Lisäkortin irrottaminen tai asentaminen

Lisäkortti on piirilevy, kuten PCI-, PCI-E- tai AGP-kortti, joka sopii tietokoneen lisäkorttipaikkaan. Tietokoneessasi on useita lisäkorttipaikkoja, joihin voidaan asentaa tietokoneen lisäkomponentteja. Tietokoneen komponenttien kokoonpanot voivat vaihdella mallin mukaan.



**VAARA:** Älä ylikuormita tietokonetta asentamalla lisäkorteja, jotka kuluttavat liikaa virtaa. Tietokone on suunniteltu siten, että se antaa keskimäärin 2 ampeeria +5 V:n virtaa kullekin tietokoneessa olevalle kortille. +5 V:n virran kokonaiskulutus täysin kuormitetussa järjestelmässä (jossa kaikki lisäkorttipaikat ovat täynnä) ei saa ylittää arvoa, joka saadaan kertomalla paikkojen määrä 2 ampeerilla.

---

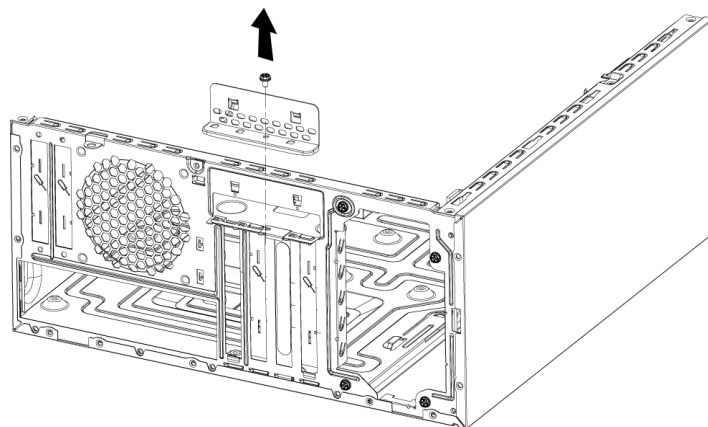
Kortin irrottamiseen, vaihtamiseen tai lisäämiseen tarvitaan tasapäinen ja ristipääruuvitaltta.

**HUOMAUTUS:** Joidenkin näytönohjainkorttien päivitykset voivat edellyttää virtalähteen päivitystä. Kysy näytönohjainkortin toimittajalta lisätietoja virtalähteeseen liittyvistä vaatimuksista.

---

## Lisäkortin irrottaminen

- 1 Valmistele tietokone avaamista varten ja irrota sitten sivu- ja etupaneelit. Katso lisätietoja kohdasta "Tietokoneen avaaminen ja sulkeminen" sivulla 1.
- 2 Aseta tietokone varovasti kyljelleen.
- 3 Poista tietokoneen takana olevasta lisäkorttipaikkojen tukilevystä ruuvi ja irrota sitten tukilevy.



- 4 Paikanna lisäkorttipaikat tietokoneen sisällä olevalta emolevyttä.

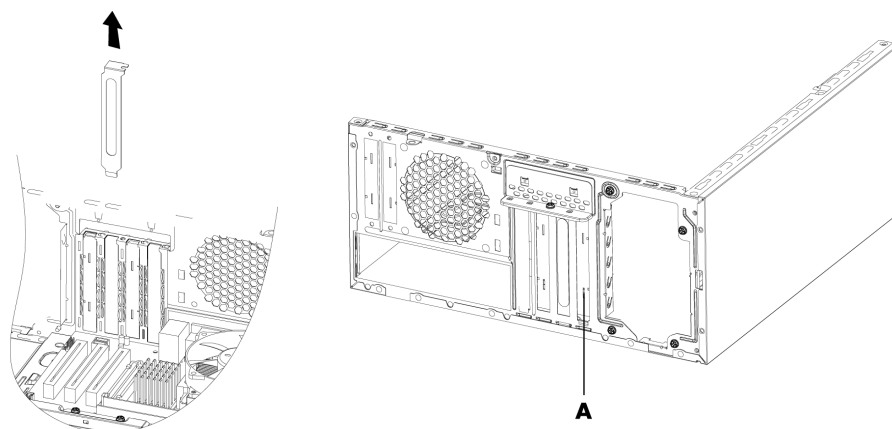


**VAARA: Varo lisäkorttipaikan peitelevyn teräviä reunoja.**

- 5 Poista metallinen peitelevy.

*tai*

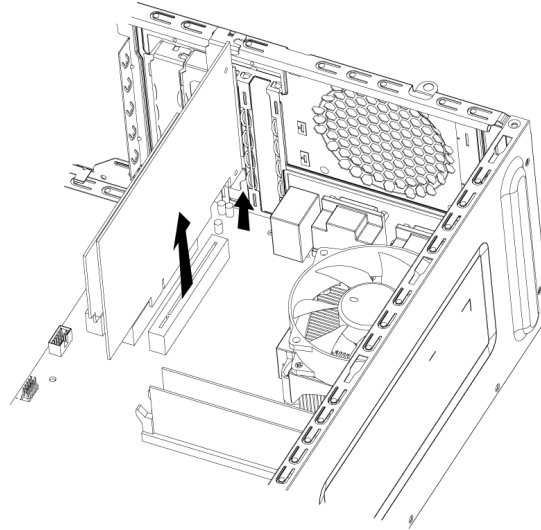
Työnnä tasapäinen ruuvitaltta suojalevyn aukkoon (A) ja katkaise suojalevy kiertämällä ruuvitaltta varovasti.





- 6** Pidä kiinni lisäkortin päistä ja heiluta sitä varovasti edestakaisin, kunnes liittimet irtoavat kannasta, ja irrota sitten kortti.

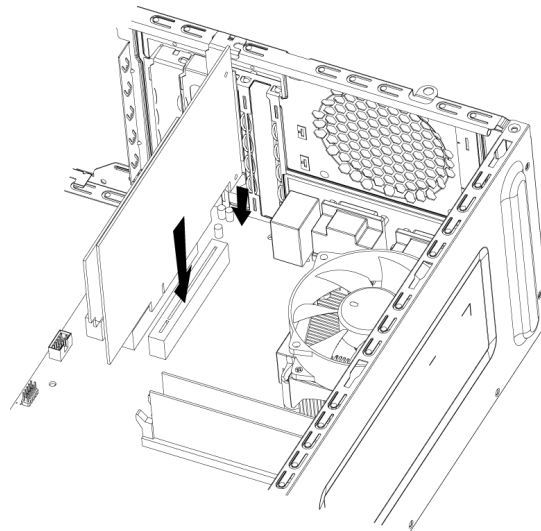
Varo naarmuttamasta korttia muita osia vasten. Säilytä vanhaa korttia uuden kortin antistaattisessa pussissa.



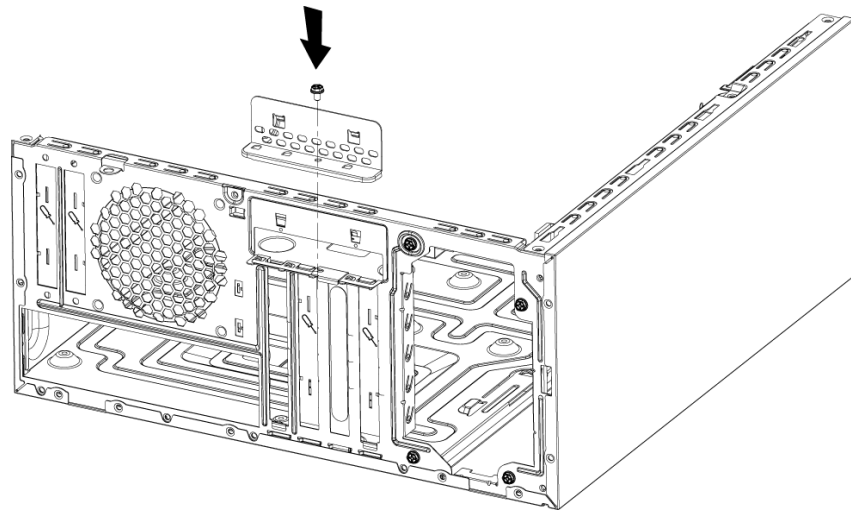
- 7** Jos et vaihda vanhan lisäkortin tilalle uutta lisäkorttia, aseta metallinen peitelevy avoimena olevaan paikkaan.

## Lisäkortin asentaminen

- 1** Kohdista lisäkortin reuna kotelossa olevaan korttipaikkaan ja paina kortti varovasti mutta lujasti suoraan korttipaikkaan. Koko liitinosan pitää kiinnittyä tiukasti korttipaikkaan.



- 2 Aseta lisäkorttipaikkojen tukilevy takaisin paikalleen tietokoneen takapuolelle ja kiinnitä ruuvi.



- 3 Käännä tietokone pystyasentoon.
- 4 Kiinnitä sivupaneeli takaisin paikalleen ja sulje sen jälkeen tietokone. Katso lisätietoja kohdasta "Tietokoneen avaaminen ja sulkeminen" sivulla 1.

---

**HUOMAUTUS:** Jos uusi kortti tai laite ei toimi, lue kortin valmistajan asennusohjeet ja tarkista uudelleen kaikki kytkennät, myös kortin, virtalähteen, näppäimistön ja näytön kytkennät.

---

# Pariston vaihtaminen

Emolevyllä olevasta litiumparistosta saadaan varmistusvirtaa, jonka avulla tietokone pysyy ajassa. Pariston arvioitu käyttöikä on seitsemän vuotta.

Kun pariston varaus alkaa ehtyä, päivämäärä ja kellonaika saattavat muuttua virheellisiksi. Jos pariston varaus loppuu, vaihda paristo CR2032-litiumparistoon (3 V, 220 mAh) tai vastaavaan paristoon.



**VAARA: Jos paristo asetetaan väärin paikalleen, syntyy räjähdysvaara. Vaihda pariston tilalle vain samantyyppinen tai vastaavantyyppinen paristo. Hävitä käytetyt paristot valmistajan ohjeiden mukaisesti.**

---

- 1 Valmisteletietokone avaamista varten ja irrota sitten sivu- ja etupaneelit. Katso lisätietoja kohdasta "Tietokoneen avaaminen ja sulkeminen" sivulla 1.
- 2 Aseta tietokone varovasti kyljelleen.
- 3 Irrota mahdolliset kaapelit, jotta pääset käsiksi paristoon.
- 4 Irrota mahdolliset moduulit, jotta pääset käsiksi paristoon. Katso lisätietoja kohdasta "Muistin lisääminen" sivulla 22.
- 5 Irrota paristo työntämällä salpaa paristosta pois päin ja nostamalla paristo pois paikaltaan.
- 6 Asenna uusi CR2032-paristo kantaan niin, että positiivinen (+) puoli on salpaa kohti.
- 7 Aseta irrotetut muistimoduulit tai kaapelit paikalleen.
- 8 Käännä tietokone pystyasentoon.
- 9 Kiinnitä sivupaneeli takaisin paikalleen ja sulje sen jälkeen tietokone. Katso lisätietoja kohdasta "Tietokoneen avaaminen ja sulkeminen" sivulla 1.

Part number: 466917-351