

Uppgraderings- och servicehandbok

Garantiansvar för Hewlett-Packards produkter och tjänster definieras i de garantibegränsningar som medföljer sådana produkter och tjänster. Ingenting i denna text skall anses utgöra ytterligare garantiåtaganden. HP ansvarar inte för tekniska fel, redigeringsfel eller för avsaknad av information i denna text.

HP tar inget ansvar för användningen av eller pålitligheten hos programvara eller utrustning som inte har levererats av HP.

Dokumentet innehåller märkesinformation som skyddas av upphovsrätt. Ingen del av detta dokument får fotokopieras, reproduceras eller översättas till ett annat språk, utan föregående skriftligt medgivande från HP.

Hewlett-Packard Company
P.O. Box 4010
Cupertino, CA 95015-4010
USA

Copyright © 2007 Hewlett-Packard Development Company, L.P.

Kan vara licensierat i USA under ett eller båda av följande amerikanska patentnummer 4,930,158 och 4,930,160 till 28 augusti 2008.

HP stöder lagligt utnyttjande av tekniken och uppmuntrar inte till att våra produkter ska användas för andra syften än de som är tillåtna enligt upphovsrättsbestämmelser.

Informationen i det här dokumentet kan ändras utan föregående meddelande.

Innehållsförteckning

Uppgraderings- och servicehandbok.....	1
Säkerhetsanvisningar	1
Öppna och stänga datorn	1
Förbereda datorn	2
Innan du öppnar datorn	2
När du har stängt datorn.....	3
Ta bort sidopanelen.....	3
Sätta tillbaka sidopanelen.....	4
Ta bort frontpanelen	5
Sätta tillbaka frontpanelen	6
Placering av komponenter i datorn	7
Ta bort och byta ut enheter	8
Ta bort en optisk enhet.....	8
Lägga till eller byta ut en optisk enhet.....	9
Ta bort HP Pocket Media Drive-fack eller hårddiskenhet	11
Lägga till eller byta ut HP Pocket Media Drive-fack eller hårddiskenhet	13
Ta bort minneskortläsaren.....	15
Lägga till eller byta ut en minneskortläsare.....	16
Ta bort hårddiskenheten	17
Lägga till eller byta ut en hårddiskenhet.....	19
Lägga till minne.....	22
Ta bort en minnesmodul	23
Installera en minnesmodul.....	25
Ta bort eller installera ett tilläggskort.....	27
Ta bort ett tilläggskort.....	28
Installera ett tilläggskort.....	29
Byta batteri	31

Uppgraderings- och servicehandbok

Säkerhetsanvisningar

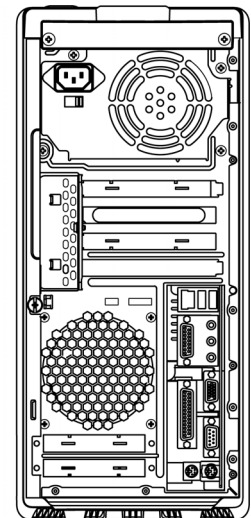
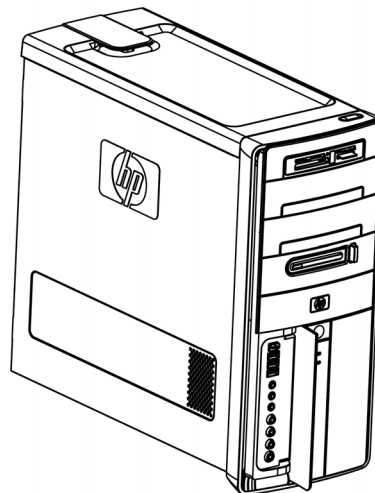
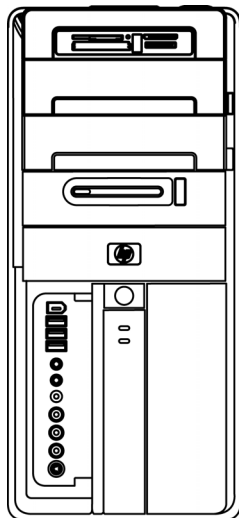
Den här produkten har inte testats för anslutning till ett "IT"-strömsystem (ett elnät utan direkt jordanslutning, i enlighet med IEC 60950).



WARNING! Läs "säkerhetsinformationen" i din *Begränsad garanti och supphandbok* innan du installerar systemet och ansluter det till elnätet.

I denna *Uppgraderings- och servicehandbok* finns instruktioner om hur du tar bort och byter ut komponenter i datorn.

Öppna och stänga datorn



Förbereda datorn

Innan du uppgraderar någon av datorns komponenter, måste du förbereda datorn så att du kan hantera datorn och komponenterna på ett säkert sätt.

Läs avsnitten nedan innan du försöker uppgradera datorn eller utföra underhåll på den.

- 1 Nedanstående procedurer förutsätter att du känner till den allmänna terminologin på persondatorområdet och känner till vilka säkerhetsåtgärder och regler som gäller när du använder och modifierar elektronisk utrustning.
- 2 Anteckna modell- och serienummer, alla installerade tillbehör och övrig information om systemet. Det är enklare att läsa anteckningarna än att öppna och undersöka datorn.
- 3 Du bör använda en antistatisk handledsrem och en ledande skumgummiplatta när du arbetar med datorn.



WARNING! Koppla bort modemkabeln från telefonsystemet och koppla bort datorkabeln från vägguttaget innan du tar bort frontpanelen och sidopanelen på datorn. I annat fall kan du eller utrustningen skadas.

Innan du öppnar datorn

För att undvika personskada och skada på utrustningen, ska du följa dessa anvisningar innan du öppnar datorn:

- 1 Ta ut alla optiska skivor (CD eller DVD) ur datorn.
- 2 Stäng av datorn.
- 3 Koppla ifrån modem-/telefonkabeln om det finns någon ansluten.



WARNING! För att minska risken för personskada på grund av elektrisk stöt eller varma ytor, måste du dra ut nätkabeln ur vägguttaget och låta de interna systemkomponenterna svalna innan du rör vid dem.

- 4 Dra ut nätkabeln ur vägguttaget och därefter ur datorn.
- 5 Koppla bort alla anslutna kablar (till exempel för tangentbordet, musen och bildskärmen).
- 6 Koppla bort alla externa enheter.



WARNING! Statisk elektricitet kan skada elektronikkomponenterna i datorn eller extrautrustningen. Se till att du är fri från statisk elektricitet genom att ta i ett jordat metallföremål.

När du har stängt datorn

För att undvika personskada och skada på utrustningen, ska du följa dessa anvisningar när du har stängt datorn:

- 1 Återanslut nätkabeln till datorn och vägguttaget.

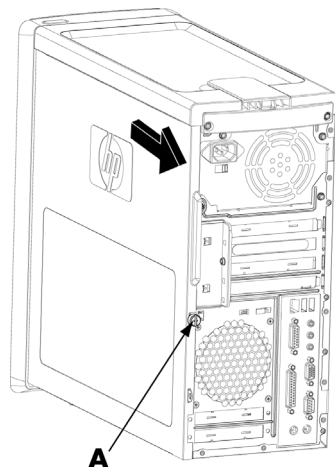


WARNING! För att minska risken för elektrisk stöt, brand eller skada på utrustningen, får du inte sätta in telefonkabelns kontakt i nätverkskortet (NIC - märkt som en Ethernet-anslutning).

- 2 Återanslut modem-/telefonkabeln och alla andra kablar (som tangentbords-, mus- och bildskärmskablar).
- 3 Återanslut de externa enheterna.
- 4 Sätt på datorn och all kringutrustning, t.ex. bildskärmen.
- 5 Om du installerade ett tilläggskort installerar du eventuella programvarudrivrutiner som medföljer från kortleverantören.

Ta bort sidopanelen

- 1 Se "Innan du öppnar datorn" på sidan 2.
- 2 Lossa vingskruven (A) som säkrar sidopanelen till datorchassit. Du kan behöva använda en skruvmejsel första gången du lossar skruven.



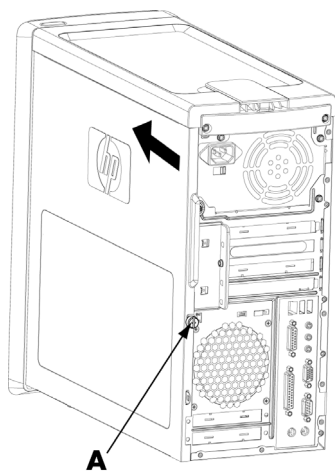
- 3 Använd handtaget för att skjuta tillbaka sidopanelen ungefär 2,5 cm och lyft sedan bort den från chassit.



WARNING! Se upp för vassa kanter inne i chassit.

Sätta tillbaka sidopanelen

- 1 Rikta in flikarna längst ner på sidopanelen i räfflorna på chassits nedre del. Sätt sidopanelen i rätt läge i chassit och skjut den sedan framåt mot chassits front.



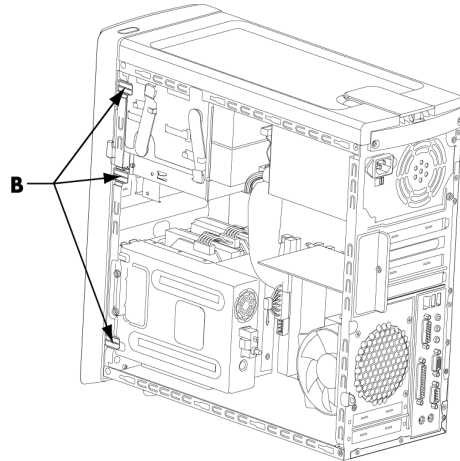
OBS: Det finns en 3 mm öppning mellan övre delen på sidopanelen och övre delen på chassit när sidopanelen är ordentligt fastsatt.

- 2 Se till att hålet för skruven ligger mitt för hålet i chassit och sätt tillbaka vingskruven (**A**).
- 3 Se "När du har stängt datorn" på sidan 3.

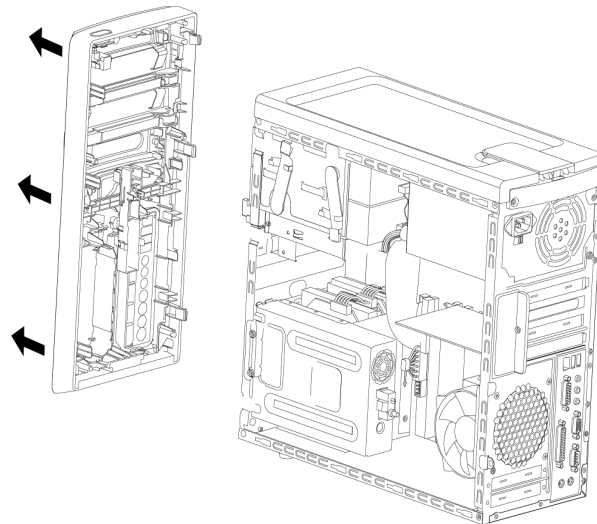
Ta bort frontpanelen

Detta behövs endast när du tar bort eller sätter tillbaka en optisk enhet, minneskortläsare, en HP Media Pocket Media Drive eller hårddiskenheten.

- 1 Ta bort HP Personal Media Drive, om sådan finns.
- 2 Dra bort de tre tabbarna (**B**) från ytterkanten på chassit.

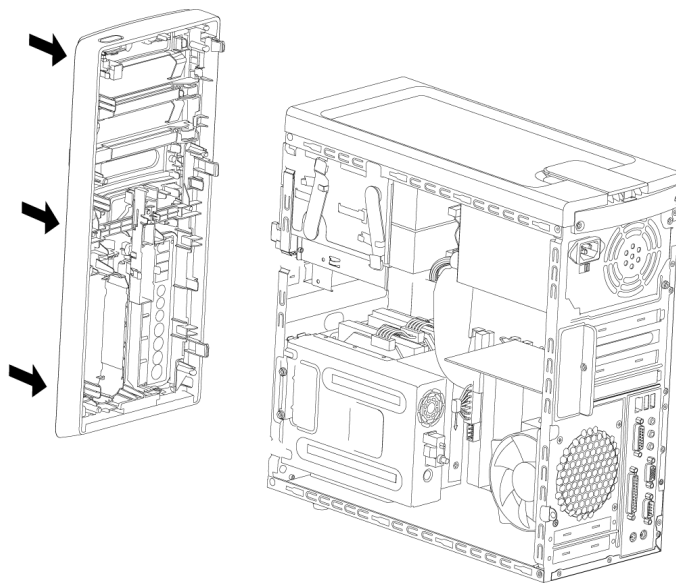


- 3 Sväng frontpanelen åt vänster (bort från chassit) för att ta bort den.



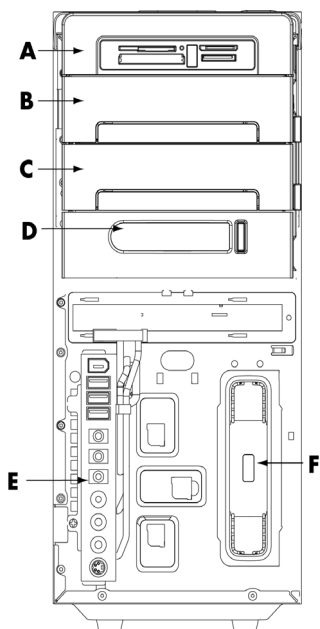
Sätta tillbaka frontpanelen

- 1 Rikta in de tre hakarna på vänster sida av frontpanelen i hålen på vänster sida av chassit. Sätt i hakarna i hålen.
- 2 Sväng frontpanelen åt höger (mot chassit) och tryck ner de tre hakarna på höger sida av frontpanelen i de tre hålen på höger sida av chassit tills panelen hakar fast.



- 3 Byta ut HP Personal Media Drive.

Placering av komponenter i datorn



- A** Minneskortläsare
- B** Övre 5,25-tums enhetsfack för optisk enhet (kan vara en CD-ROM-, CD-RW-, DVD-ROM-, DVD+RW/+R-enhet eller en kombinationsenhet)
- C** Nedre 5,25-tums enhetsfack för optisk enhet (kan vara tom (knockout-platta), en CD-ROM-, CD-RW-, DVD-ROM-, DVD+RW/+R-enhet eller en kombinationsenhet)
- D** HP Pocket Media Drive-fack (vissa modeller)
- E** Främre anslutningspanel (inga instruktioner för att byta)
- F** HP Personal Media Drive-fack (vissa modeller)

OBS: Anslutningskontakterna och komponenterna i din chassimodell kan skilja sig från bilden.

Ta bort och byta ut enheter

Datorn innehåller flera enheter som du kan byta ut eller uppgradera. Se "Placering av komponenter i datorn" på sidan 7 för information om olika typer av enheter och var de sitter.

Hårddisken är antingen en enhet med seriell ATA (advanced technology attachment), enhet med en tunn datakabel, eller med parallell ATA med en bred datakabel.

Vissa modeller har också en sekundär hårddiskenhet.



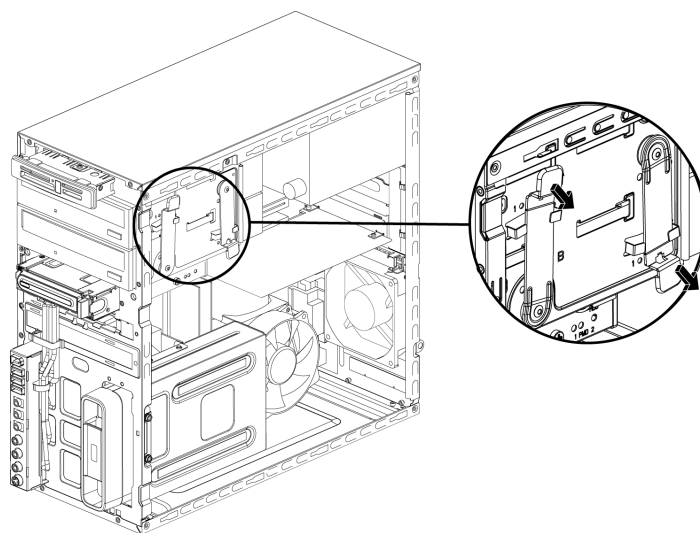
WARNING! Innan du tar bort hårddiskenheten bör du göra en säkerhetskopiering av dina personliga filer på hårddiskenheten och lägga dessa på en extern lagringsenhet, t.ex. en CD. Om detta inte görs kan du förlora data. När du har bytt ut hårddiskenheten måste du köra Systemåterställning med hjälp av återställningsskivorna för att installera de fabriksinstallerade filerna. Mer information om återställning finns i den användardokumentation som medföljde datorn.

Du kan lägga till en optisk enhet i en tom nedre plats för optiska enheter.

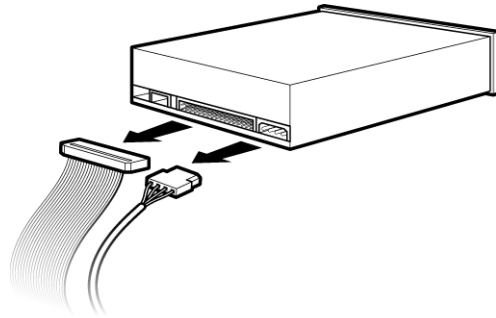
VIKTIGT! Innan du installerar en ny optisk enhet, ska du kontrollera att den är kompatibel med operativsystemet. Kontrollera också att du har den programvara och de drivrutiner som krävs för att den optiska enheten ska fungera med operativsystemet.

Ta bort en optisk enhet

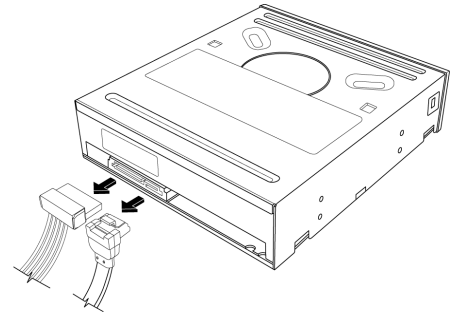
- 1 Genomför stegen för att förbereda datorn för att ta bort sidopanelen och frontpanelen. Se "Öppna och stänga datorn" på sidan 1.
- 2 Lossa enheten genom att dra ut spärrhaken från chassit och sedan delvis dra enheten ut från fronten på chassit. (Låshaken håller fast enheterna på sina respektive platser i chassit.)



- 3** Koppla från nätkabeln, datakabeln och ljudkabeln, om sådana finns, från baksidan av den optiska enhet som du vill ta bort.
- De flesta enhetskablar kan du vicka försiktigt för att lossa kontakten.
 - Kablar på enheter med seriell ATA lossas du genom att trycka på spärren (gäller endast vissa modeller) på mitten av kontakten och dra ut kontakten ur kontaktdonet på enheten.



Enhet med parallell ATA

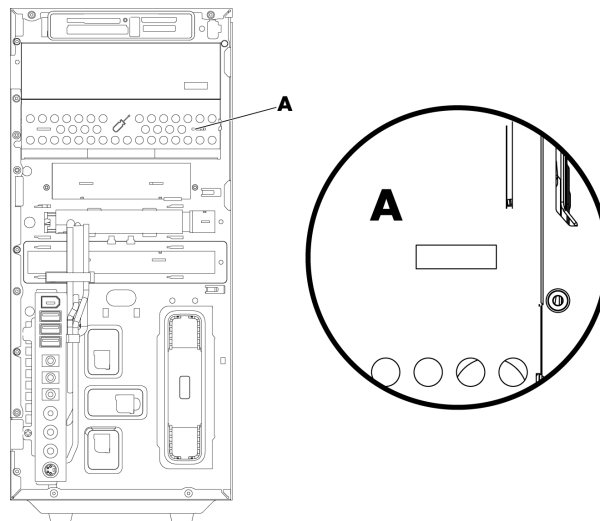


Enhet med seriell ATA

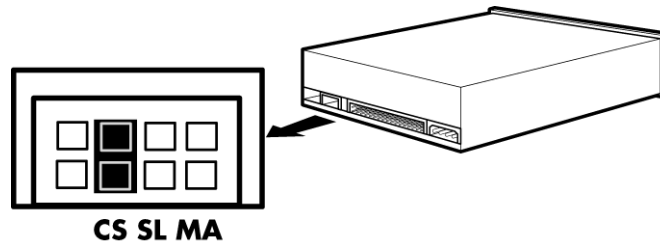
- 4** Dra ut enheten på framsidan av chassit.

Lägga till eller byta ut en optisk enhet

- 1** Om du byter ut en befintlig enhet ska du ta bort den gamla enheten. Se "Ta bort en optisk enhet" på sidan 8.
- 2** Om du lägger till en enhet i en tom nedre plats för optiska enheter, måste du ta bort skyddet för platsen. För in en platt skruvmejsel i facket för knockout-plattan (**A**) och vrid skruvmejseln för att bryta loss skyddet från chassit. Kasta bort knockout-plattan.

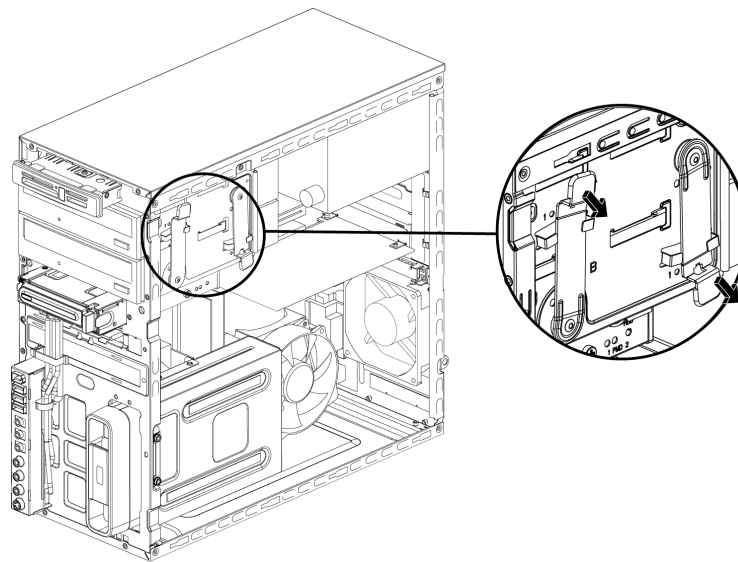


- 3 Se till att bygeln på den nya optiska enheten är i läget CS (Cable Select). Din enhet kan skilja sig från den avbildade.

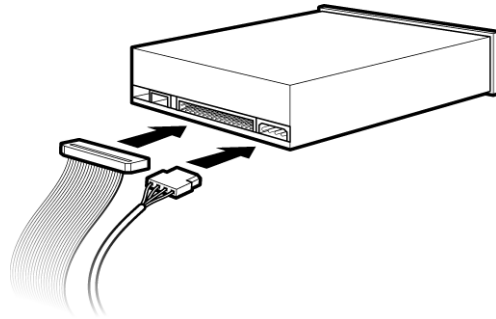


Cable Select-bygel

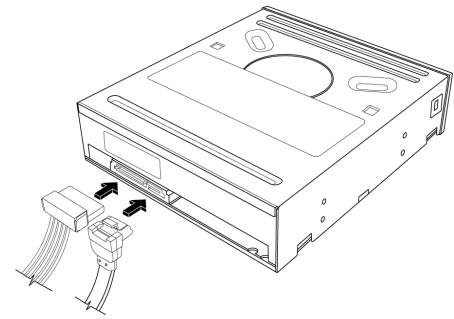
- 4 Lossa enhetsfacket genom att dra bort spärrhaken från chassit och sedan delvis skjuta in enheten i fronten på chassit. (Låshaken håller fast enheterna på sina respektive platser i chassit.)



- 5 Anslut nät- och datakablar på baksidan av den optiska enhet som du vill lägga till. Återanslut ljudkabeln om sådan finns.



Enhet med parallell ATA



Enhet med seriell ATA

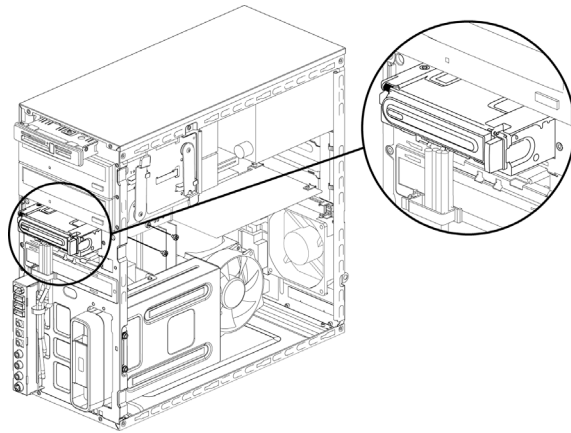


WARNING! Om du ansluter en enhet med parallell ATA bör du se till att ansluta den datakabel som är märkt Master till den primära hårddiskenheten, och den datakabel som är märkt Slave till den sekundära hårddiskenheten. Om datakabeln inte ansluts på rätt sätt kan inte datorn hitta hårddiskenheten och data kan gå förlorade.

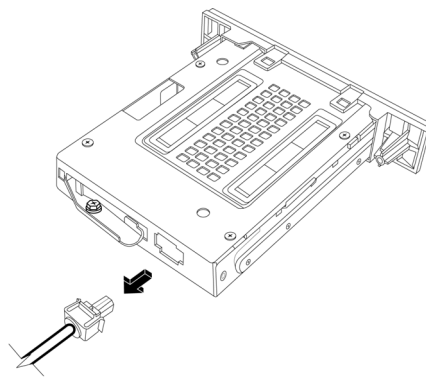
- 6 Skjut in enheten så långt det går genom chassits front tills den sitter fast.
- 7 För in enhetens låspinne helt i hålet märkt (2).
- 8 Sätt tillbaka frontpanelen och sidopanelen och stäng sedan datorn. Se "Öppna och stänga datorn" på sidan 1.

Ta bort HP Pocket Media Drive-fack eller hårddiskenhet

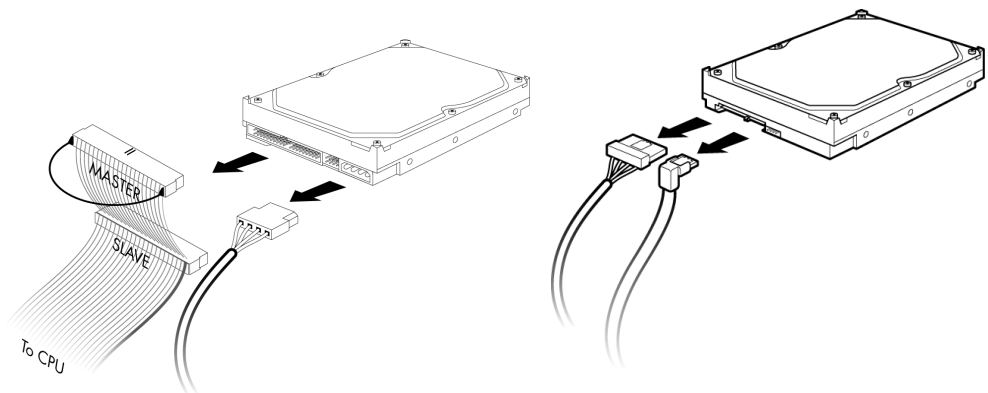
- 1 Förbered datorn för att öppnas och ta sedan bort sidopanelen och frontpanelen. Se "Öppna och stänga datorn" på sidan 1.
- 2 Lossa HP Pocket Media Drive-facket eller hårddiskenheten genom att lossa de två skruvarna på sidan av enheten. Skjut ut enheten delvis ur chassits front.



- 3** Koppla från nät- och datakablar från baksidan av enheten genom att trycka ihop de två hakarna och dra i kabeln.



Pocket Media Drive



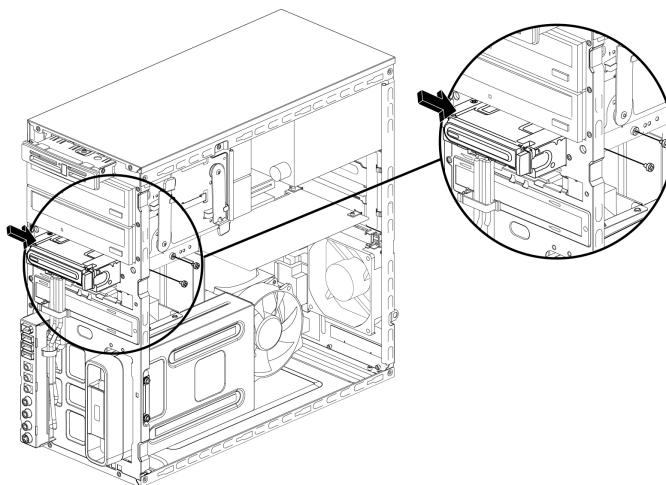
Enhet med parallell ATA

Enhet med seriell ATA

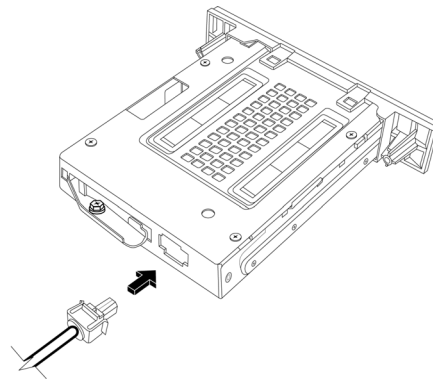
- 4** Dra ut enheten på framsidan av chassit.

Lägga till eller byta ut HP Pocket Media Drive-fack eller hårddiskenhet

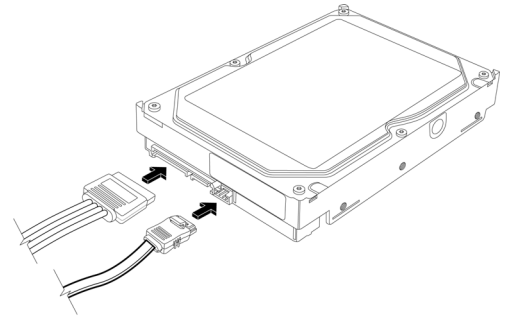
- 1** Om du byter ut ett befintligt HP Pocket Media Drive-fack eller en befintlig hårddiskenhet tar du bort det/den. Se "Ta bort HP Pocket Media Drive-fack eller hårddiskenhet" på sidan 11.
- 2** Skjut in det nya HP Pocket Media Drive-facket eller hårddiskenheten i fronten på chassit tills det/den sitter fast.
- 3** Rikta in de två skruvhålen på chassit mot de två skruvhålen på enhetens sida och sätt sedan fast de två skruvarna.
 - För HP Pocket Media Drive-fack: se till att sätta in skruvarna i hålen märkta (2).
 - För en hårddiskenhet: se till att sätta in skruvarna i hålen märkta HDD.



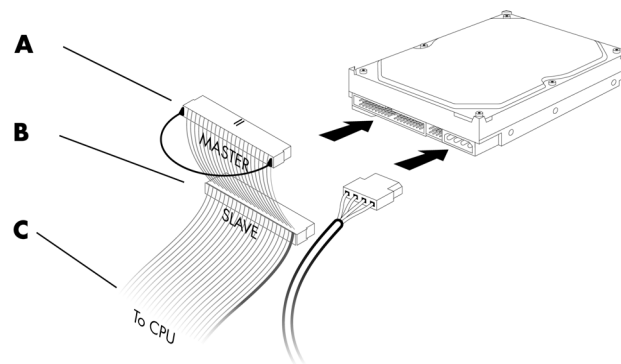
- 4** Anslut nät- och datakablar till baksidan av HP Pocket Media Drive-facket eller hårddiskenheten.



Pocket Media Drive



Enhet med seriell ATA



Enhet med parallell ATA

A – Anslut till en primär hårddiskenhet.

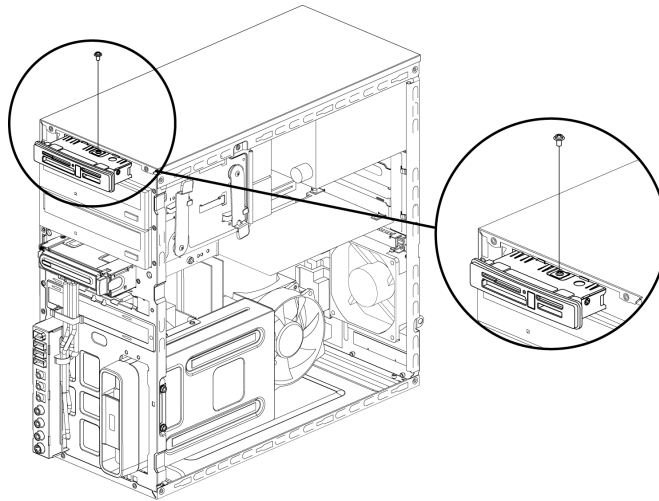
B – Anslut till en sekundär hårddiskenhet (endast vissa modeller).

C – Anslut till datorns moderkort.

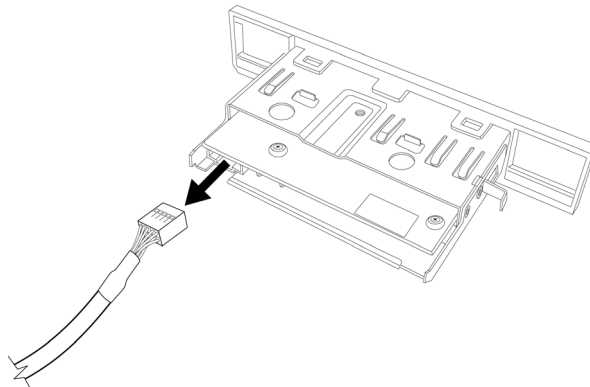
- 5** Sätt tillbaka frontpanelen och sidopanelen och stäng datorn. Se "Öppna och stänga datorn" på sidan 1.

Ta bort minneskortläsaren

- 1 Förbered datorn för att öppnas och ta sedan bort sidopanelen och frontpanelen. Se "Öppna och stänga datorn" på sidan 1.
- 2 Lossa enheten genom att ta bort skruvarna på övre delen av minneskortläsaren, skjuta läsaren åt vänster för att lossa den och sedan dra ut minneskortläsaren delvis från chassits front.



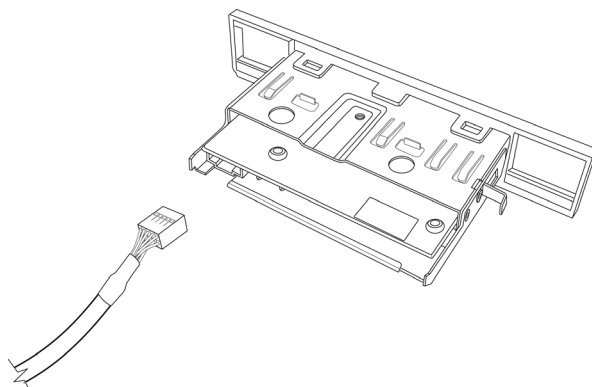
- 3 Koppla bort kablarna på baksidan av minneskortläsaren.



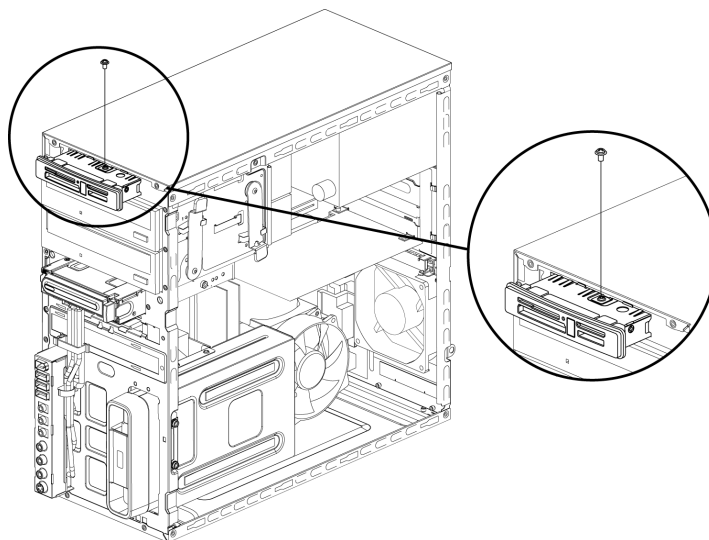
- 4 Dra ut minneskortläsaren från fronten av chassit.

Lägga till eller byta ut en minneskortläsare

- 1 Fullfölj procedurerna för att ta bort minneskortläsaren, om det behövs. Se "Ta bort minneskortläsaren" på sidan 15.
- 2 Skjut in minneskortläsaren delvis i chassits front.
- 3 Anslut kablarna på baksidan av minneskortläsaren.



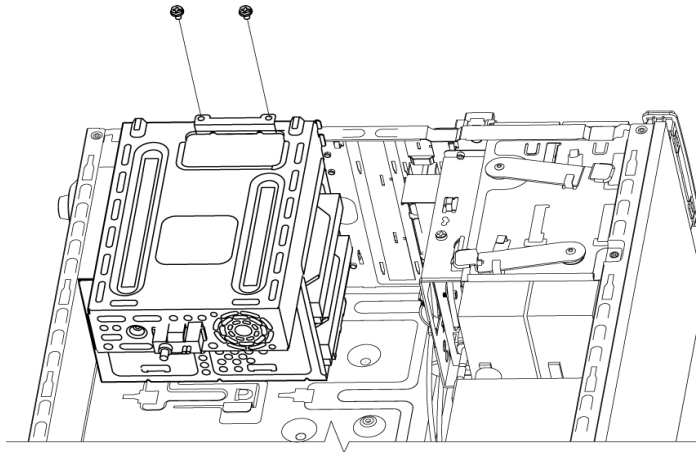
- 4 Tryck in minneskortläsaren i chassit tills skruvhålen på chassit är inriktade mot skruvhålen på övre delen av minneskortläsaren och sätt sedan i den korta skruven för att säkra minneskortläsaren i chassit.



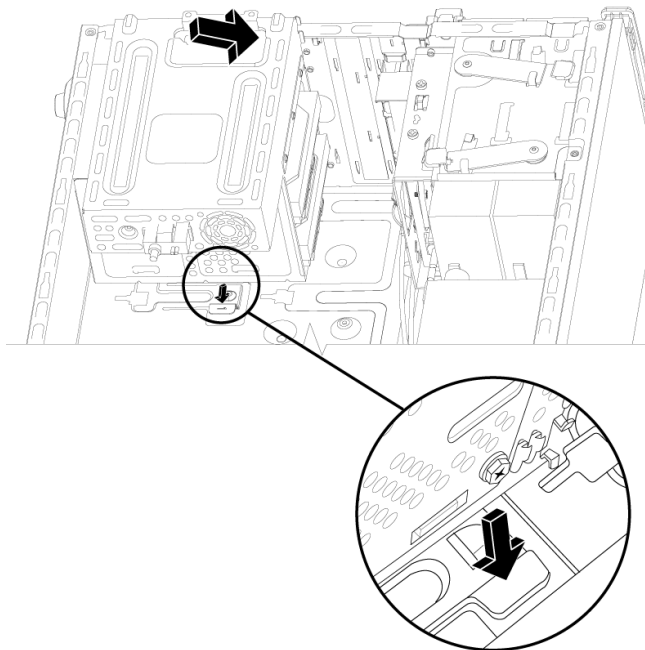
- 5 Sätt tillbaka frontpanelen och sidopanelen och stäng datorn. Se "Öppna och stänga datorn" på sidan 1.

Ta bort hårddiskenheten

- 1 Förbered datorn för att öppnas och ta sedan bort sidopanelen och frontpanelen. Se "Öppna och stänga datorn" på sidan 1.
- 2 Lägg försiktigt ner datorn på sidan.
- 3 Ta bort de två skruvarna som fäster hårddiskenheten i chassit.

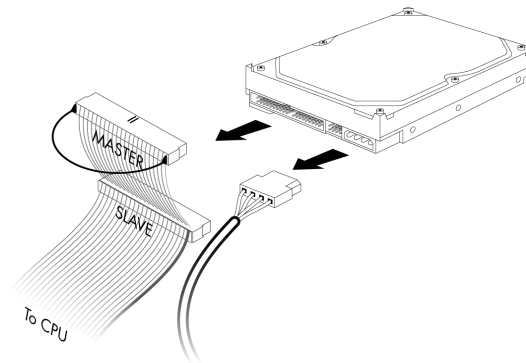
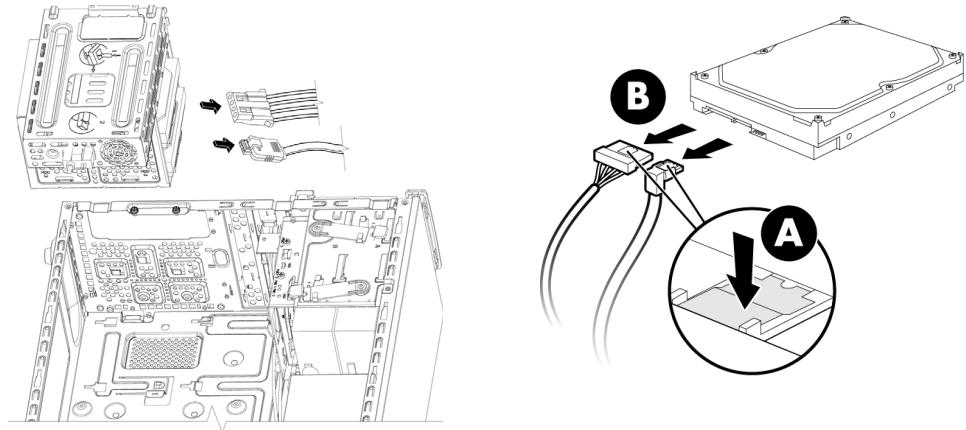


- 4 Tryck ner haken på sidan av hårddisklådan med en skruvmejsel och skjut sedan bort hårddisklådan från botten av chassit.

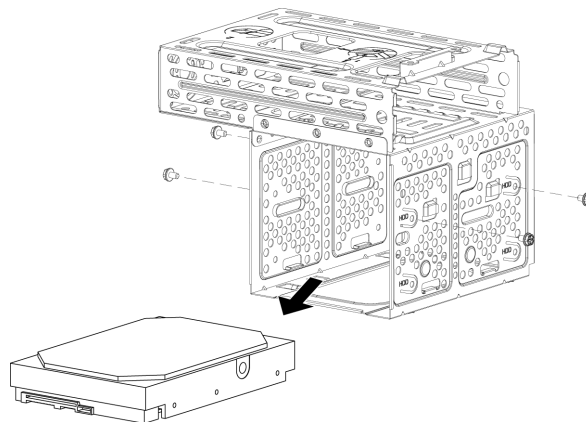


5 Lyft ut hårddisklådan från chassit och ta bort hårddiskablarna.

- De flesta enhetskablar kan du vicka försiktigt för att lossa kontakten.
- Kablar på enheter med seriell ATA lossas du genom att trycka på spärren **(A)** (gäller endast vissa modeller) på mitten av varje kontakt **(B)**, och sedan dra ut kontakten ur kontaktdonet på enheten.



6 Ta bort de fyra skruvarna som fäster hårddiskenheten i hårddisklådan och skjut sedan ut hårddiskenheten från hårddisklådan.



Lägga till eller byta ut en hårddiskenhet

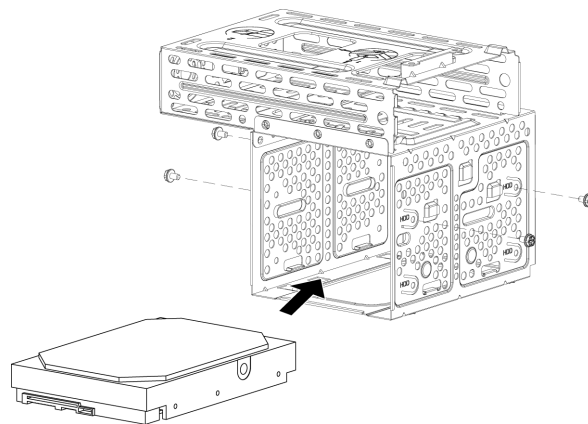
- 1 Om du byter ut en befintlig hårddiskenhet ska du ta bort den. Se "Ta bort hårddiskenheten" på sidan 17.
- 2 Skjut in den nya hårddiskenheten i hårddisklådan. Se till att hårddiskablarna är vända uppåt i hårddisklådan.

OBS: Hårddisklådan kan ha två öppningar för två (2) eller tre (3) hårddiskenheter. Om du byter ut fler än en enhet eller lägger till enheter ska du placera den primära enheten på den nedersta platsen i lådan.

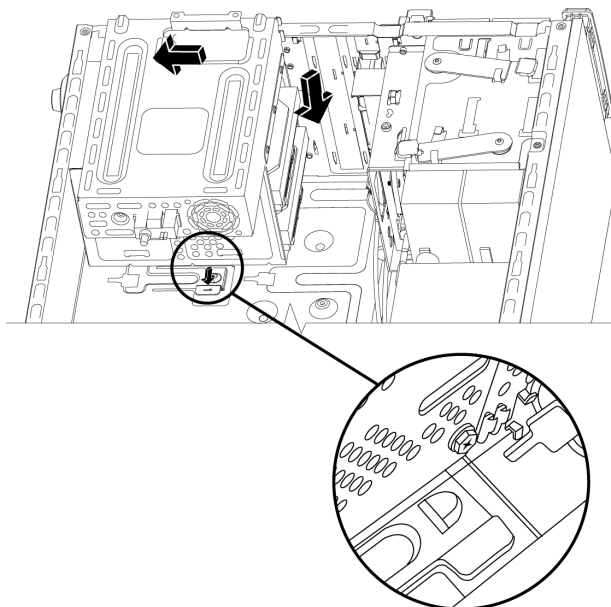
- 3 Rikta in hårddiskenheten mot de fyra skruvhålen på hårddisklådan och montera sedan de fyra skruvarna som fäster enheten i lådan.

OBS: Om du byter ut en gammal enhet mot en ny ska du ta bort de fyra styrskruvarna från den gamla enheten och använda dem när du installerar den nya enheten.

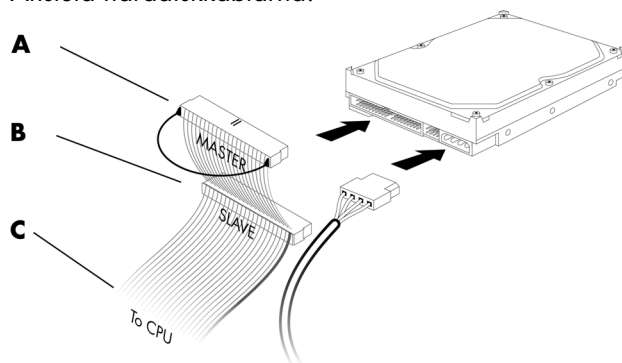
Om du installerar ytterligare en hårddiskenhet ska du använda fyra standard 6-32-skruvar, som du köper separat.



- 4** Rikta in de fyra styrskruvarna på nedre delen av hårddisklärån mot de fyra hålen på baksidan av chassit och skjut sedan ner lådan mot den nedre delen av chassit tills den sitter fast.



- 5** Ansluta hårddiskablarna.

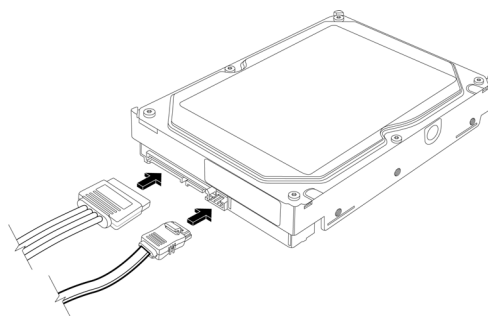


A – Anslut till en primär hårddiskenhet.

B – Anslut till en sekundär hårddiskenhet (endast vissa modeller).

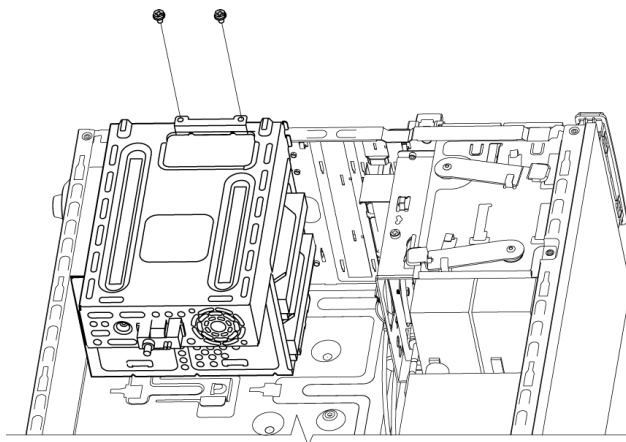
C – Anslut till datorns moderkort.

Enhet med parallell ATA



Enhet med seriell ATA

- 6** Sätt fast de två skruvarna som fäster hårddiskenheten i chassit.

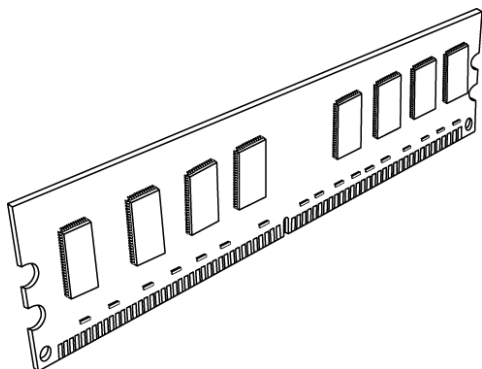


- 7** Sätt tillbaka frontpanelen och sidopanelen och stäng sedan datorn. Se "Öppna och stänga datorn" på sidan 1.

Lägga till minne

I datorn finns RAM-minne (Random Access Memory), där data och instruktioner lagras tillfälligt i datorn. Datorn levereras med en eller flera minnesmoduler installerade, men du kan byta ut dem mot moduler med högre kapacitet.

Moderkortet innehåller socklar för DDR DIMM-moduler (double data rate dual in-line memory modules). Exakt antal och typ av socklar för DDR-minnesmodulerna beror på vilken datormodell du har.



DDR DIMM-minnesmodul

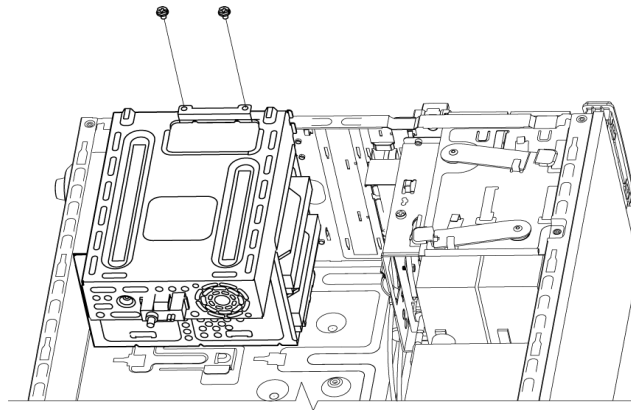
För att ta reda på vilken typ av och hastighet på minnesmodul som används i din dator, samt särskild minnesmodulinformation och specifikationer kan du gå till webbplatsen vars adress du hittar i din *Begränsad garanti och supporthandbok* och klicka på länken **Support**.



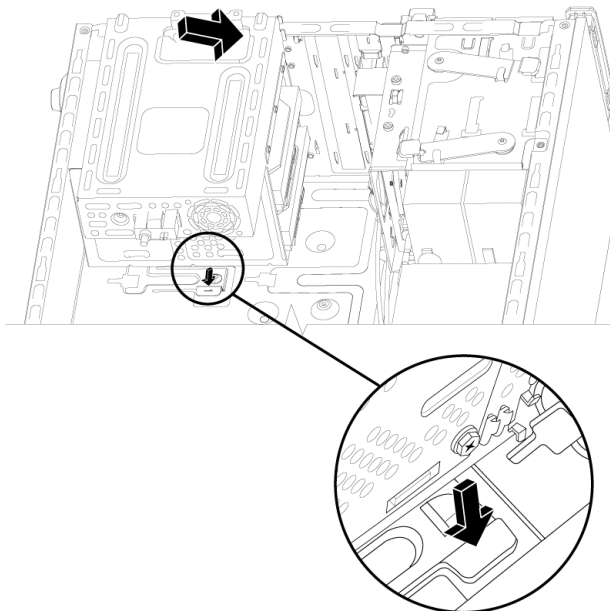
WARNING! Om du använder fel slags minnesmodul kan det skada datorn.

Ta bort en minnesmodul

- 1 Förbered datorn för att öppnas och ta sedan bort sidopanelen och frontpanelen. Se "Öppna och stänga datorn" på sidan 1.
- 2 Lägg försiktigt ner datorn på sidan.
- 3 Ta bort de två skruvarna som fäster hårdiskenheten i chassit.



- 4 Tryck ner haken på sidan av hårdisklådan med en skruvmejsel och skjut sedan bort hårdisklådan från botten av chassit.



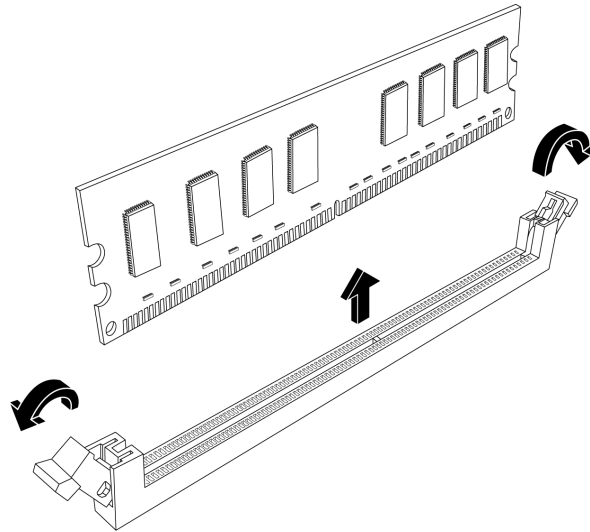
5 Leta reda på minnessocklarna på moderkortet.



VARNING! Rör inte minnesmodulernas kontakter. Det kan skada modulen.

6 Flytta på eventuella kablar om det behövs.

7 Tryck ned de båda klämmorna på kanterna av minnessockeln så att minnesmodulen lossnar från sockeln.



VARNING! Dra inte ut minnesmodulen ur minnessockeln. Använd alltid hållklämmorna för att ta bort modulen.

8 Lyft upp minnesmodulen ur minnessockeln.

Installera en minnesmodul

Uppgradera minnet i din dator med en minnesmodul av samma typ och hastighet som det ursprungligen installerade minnet.



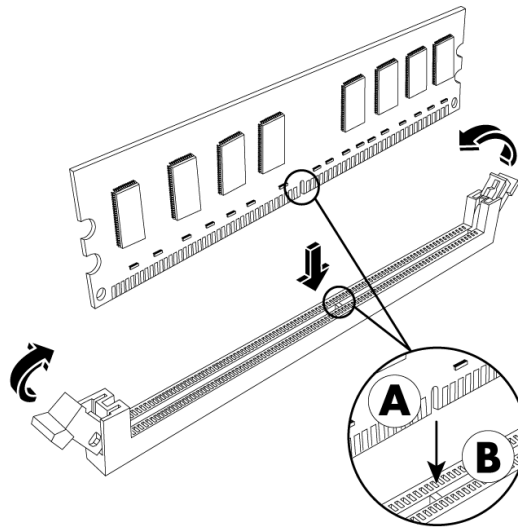
VARNING! Rör inte minnesmodulernas kontakter. Det kan skada modulen.

- 1 Det går endast att installera en minnesmodul i en placering. Rikta in spåret (**A**) på minnesmodulen mot fliken (**B**) på minnessockeln och tryck sedan försiktigt ned modulen i sockeln. Se till att hakarna i båda ändarna av sockeln låses på plats.

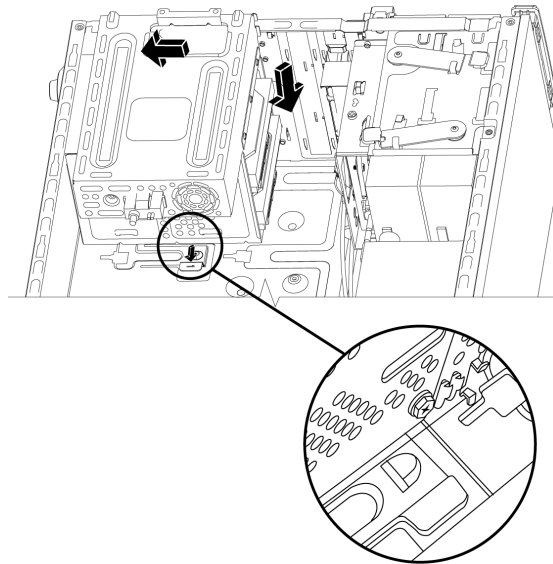
Om du *byter ut* en minnesmodul ska du sätta den nya minnesmodulen i samma sockel som den borttagna minnesmodulen satt.

Eller

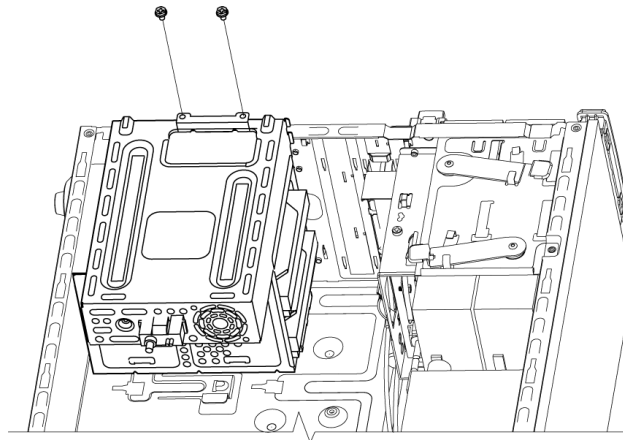
Om du *lägger till* en ny minnesmodul ska du installera den nya modulen i minnessockeln närmast den förinstallerade modulen. Nästa installation görs i nästa lediga sockel.



- 2 Rikta in de fyra styrskrivarna på nedre delen av hårddisklådan mot hålen på baksidan av chassit och skjut sedan ner den mot nedre delen av chassit tills den sitter fast.



- 3 Sätt fast de två skrivarerna som fäster hårddiskenheten i chassit.



- 4 Ställ chassit i upprätt läge.
5 Sätt tillbaka sidopanelen och stäng sedan datorn. Se "Öppna och stänga datorn" på sidan 1.

OBS: Om skärmen är tom efter byte eller installation av en minnesmodul är installationen felaktigt utförd, eller så har fel minnestyp använts. Ta bort minnesmodulen och installera den igen.

Ta bort eller installera ett tilläggskort

Ett tilläggskort är ett kretskort, till exempel ett PCI-, PCI-E- eller AGP-kort, som passar i datorns tilläggskortplats. I datorn finns flera tilläggskortplatser som kan användas för att installera nya komponenter. Konfigurationen av datorns komponenter varierar från modell till modell.



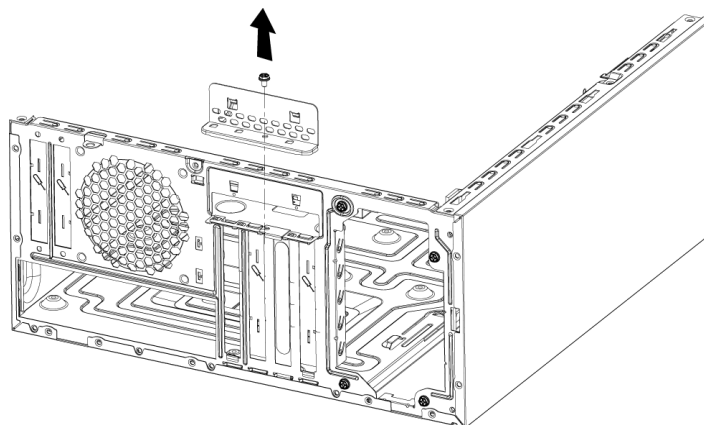
WARNING! Överbelasta inte datorn genom att installera tilläggskort som kräver onödigt mycket ström. Datorn har utformats för att tillhandahålla i genomsnitt 2 A, +5 V [~] för varje kort i datorn. Den totala belastningen om +5 V [~] i ett fullt system (ett system där alla kortplatser är upptagna) får inte överskrida det sammanlagda antalet kortplatser multiplicerat med 2 A.

Du behöver en platt skruvmejsel eller en kryssmejsel för att ta bort, byta ut eller lägga till ett tilläggskort.

OBS: En uppgradering av energitillförseln kan krävas för vissa uppgraderingar av grafikkort. Hör med leverantören av grafikkortet för mer information om krav på energitillförsel.

Ta bort ett tilläggskort

- 1 Förbered datorn för att öppnas och ta sedan bort sidopanelen och frontpanelen. Se "Öppna och stänga datorn" på sidan 1.
- 2 Lägg försiktigt ner datorn på sidan.
- 3 Ta bort skruven från skyddet för tilläggskortplatserna på datorns baksida och ta sedan bort skyddet.



- 4 Leta upp tilläggskortplatserna på datorns moderkort.

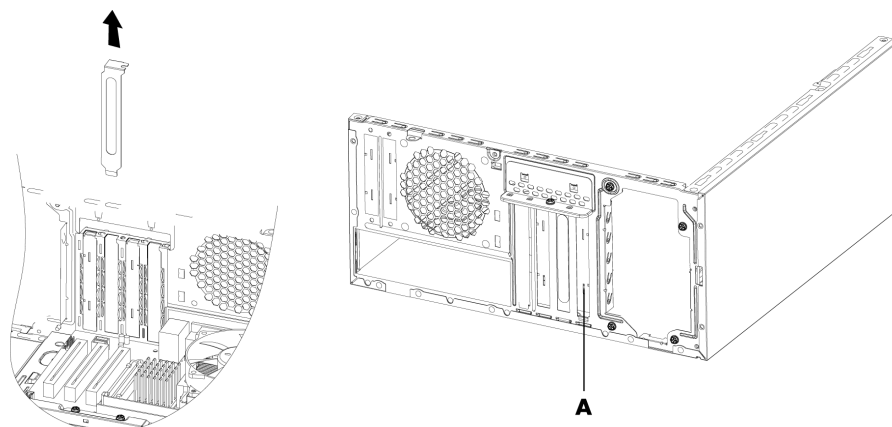


WARNING! Akta dig för de vassa kanterna på kortplatsens blindpanel.

- 5 Ta bort blindpanelen av metall.

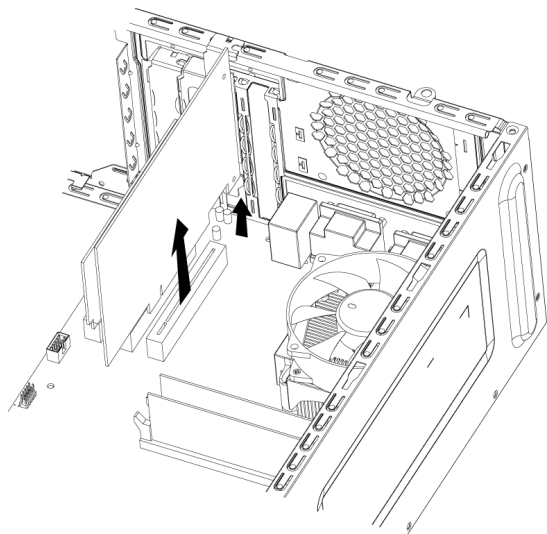
Eller

För in en platt skruvmejsel i öppningen för knockout-plattan (**A**) och vrid skruvmejseln försiktigt för att bryta loss knockout-plattan.



- 6 Håll kortet i båda ändarna, vicka det försiktigt fram och tillbaka tills kontaktdonen släpper från sockeln och ta sedan bort kortet.

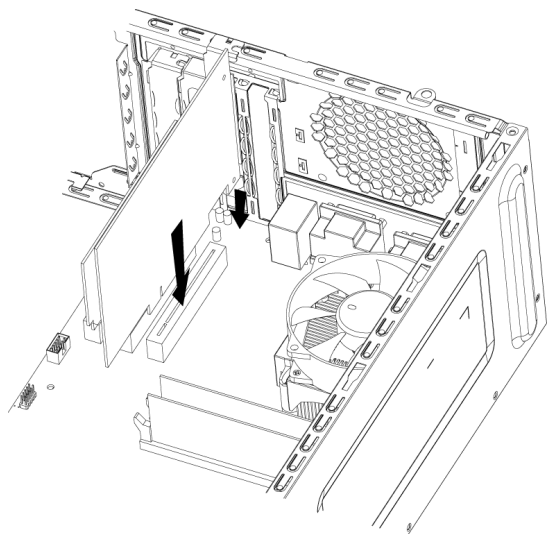
Skrapa inte kortet mot några andra komponenter. Förvara det gamla kortet i den antistatiska förpackning som det nya kortet levererades i.



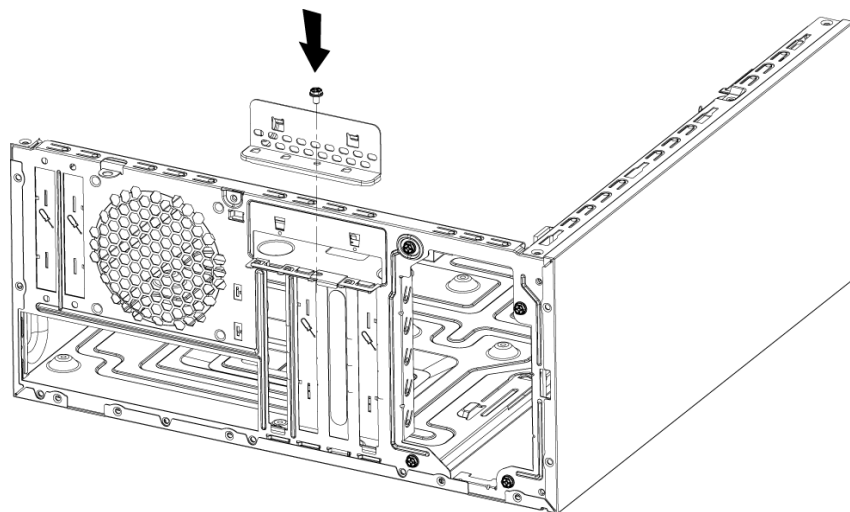
- 7 Om du inte ersätter det gamla tilläggskortet med ett nytt, för du in blindpanelen av metall i det öppna facket.

Installera ett tilläggskort

- 1 Rikta in tilläggskortets kant mot tilläggskortplatsen i chassit och tryck försiktigt kortet rakt ner i facket. Hela kontakten bör sitta fast ordentligt i kortplatsen.



- 2 Sätt tillbaka skyddet för tilläggs kortplatserna på datorns baksida och sätt i skruven.



- 3 Ställ chassit i upprätt läge.
- 4 Sätt tillbaka sidopanelen och stäng datorn. Se "Öppna och stänga datorn" på sidan 1.

OBS: Om det nya kortet eller den nya enheten inte fungerar, läser du igenom korttillverkarens instruktioner och kontrollerar alla anslutningar igen, inklusive de för kortet, strömförsörjningen, tangentbordet och bildskärmen.

Byta batteri

Litiumbatteriet på moderkortet förser datorns klockfunktion med reservström. Batteriet har en förväntad livstid på sju år.

När batteriet börjar bli svagt kan det hända att datum och tidsangivelse blir felaktiga. Om batteriet slutar fungera bör du byta ut det mot ett CR2032-litiumbatteri (märkt med 3 V, 220 mAh) eller motsvarande.



WARNING! Vid felaktigt batteribyte föreligger risk för explosion. Ersätt bara med ett batteri av samma eller liknande typ. Gör dig av med använda batterier enligt tillverkarens instruktioner.

- 1 Förbered datorn för att öppnas och ta sedan bort sidopanelen och frontpanelen. Se "Öppna och stänga datorn" på sidan 1.
- 2 Lägg försiktigt ner datorn på sidan.
- 3 Ta bort eventuella kablar om det behövs för att komma åt batteriet.
- 4 Ta bort eventuella minnesmoduler om det behövs för att komma åt batteriet. Se "Lägga till minne" på sidan 22.
- 5 Ta ut batteriet genom att dra bort spärren från batteriet och lyfta ut batteriet ur sockeln.
- 6 Sätt in det nya CR2032-batteriet i sockeln med den positiva sidan (+) mot spärren.
- 7 Sätt tillbaka eventuella minnesmoduler och kablar som du tagit bort.
- 8 Ställ chassit i upprätt läge.
- 9 Sätt tillbaka sidopanelen och stäng datorn. Se "Öppna och stänga datorn" på sidan 1.

Part number: 466917-101