

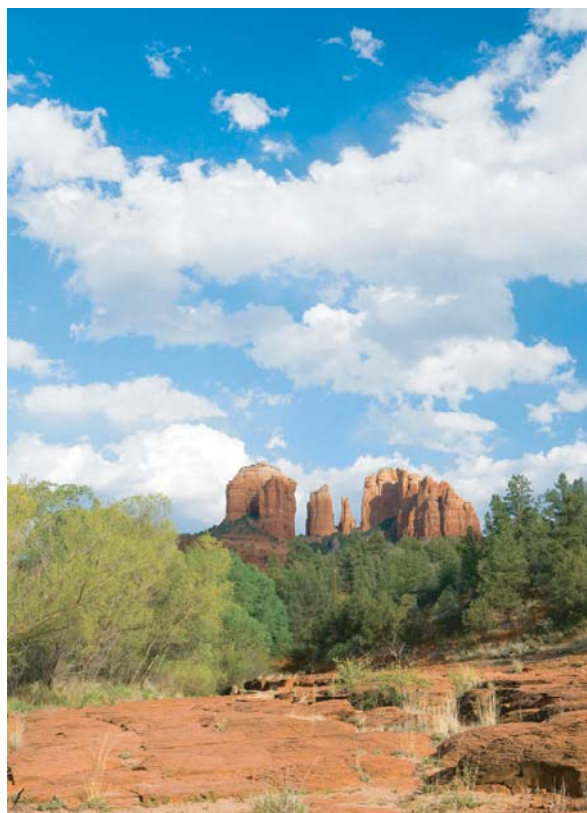
HP Color LaserJet CP3525 Series -tulostin Käyttöopas



Laitteen käyttäminen
Laitteen hallinta
Laitteen huolto
Vianmääritys



www.hp.com/support/cljcp3525



HP Color LaserJet CP3525 Series -tulostin

Käyttöopas



Tekijänoikeus- ja käyttöoikeustiedot

© 2008 Copyright Hewlett-Packard Development Company, L.P.

Tämän materiaalin kopioiminen, sovittaminen tai kääntäminen on kiellettyä, paitsi tekijänoikeuslain sallimilla tavoilla.

Tämän asiakirjan sisältämät tiedot voivat muuttua ilman ennakoilmoitusta.

HP-tuotteiden ja palvelujen takuut rajoittuvat kyseisten tuotteiden ja palvelujen mukana toimitettavissa nimenomaisissa takuulausekkeissa esitettyihin takuisiin. Mitään tämän julkaisun sisältöä ei tule tulkita lisätakuuksi. HP ei ole vastuussa tämän julkaisun mahdollisesti sisältämistä teknisistä tai toimituksellisista virheistä tai puutteista.

Osanumero: CC468-90916

Edition 1, 09/2008

Tavaramerkkitietoja

Adobe®, Acrobat® ja PostScript® ovat Adobe Systems Incorporated -yhtiön tavaramerkkejä.

Corel® on Corel Corporation tai Corel Corporation Limited -yhtiön rekisteröity tavaramerkki.

Intel® Core™ on Intel Corporationin tavaramerkki Yhdysvalloissa ja muissa maissa/muilla alueilla.

Java™ on Sun Microsystems, Inc.:n tavaramerkki Yhdysvalloissa.

Microsoft®, Windows® ja Windows® XP ovat Microsoft Corporationin Yhdysvalloissa rekisteröimiä tavaramerkkejä.

Windows Vista® on Microsoft Corporationin Yhdysvalloissa ja/tai muissa maissa/muilla alueilla rekisteröimä tavaramerkki tai tavaramerkki.

PANTONE® on Pantone Inc:n hyväksyntästandardi värejä varten.

UNIX® on Open Group -yhtiön rekisteröimä tavaramerkki.

ENERGY STAR ja ENERGY STAR -merkki ovat Yhdysvalloissa rekisteröityjä merkkejä.

Sisällysluettelo

1 Laitteen perusominaisuudet

Tässä oppaassa käytettyjä merkintätapoja	2
Mallivertailu	3
Laitteen ominaisuudet	4
Laitteen yleiskuvaus	7
Etunäkymä	7
Laite takaa	8
Liitäntäportit	9
Sarjanumeron ja mallinumeron sijainti	9

2 Ohjauspaneeli

Ohjuspaneelin käyttäminen	12
Ohjauspaneelin sisältö	12
Ohjauspaneelin merkivalojen tulkitseminen	13
Ohjauspaneelin valikot	14
Valikkojen käyttäminen	14
Valikkokomennot	15
Näytä miten -valikko	16
Hae työ -valikko	17
Tiedot-valikko	19
Paperinkäsittely-valikko	20
Määritä asetukset -valikko	21
Tulostus-valikko	21
PCL-alivalikko	22
Tulostuslaatu-valikko	23
Järjestelmäasetukset-valikko	26
I/O-valikko	33
Alkutila-valikko	40
Diagnostiikka-valikko	42
Huolto-valikko	44

3 Windows-ohjelmia

Tuetut Windows-käyttöjärjestelmät	46
Tuetut tulostinohjaimet Windowsissa	47

HP:n yleistulostinohjain (UPD)	48
UPD-asennustilas	48
Valitse oikea Windows-tulostinohjain	49
Tulostusasetusten arvojärjestys	50
Tulostinohjaimen asetusten muuttaminen Windowsissa	51
Windows-ohjelmiston poistaminen	52
Windows-apuohjelmat	53
HP Web Jetadmin	53
Sulautettu Web-palvelin	53
HP Easy Printer Care	53
Muiden käyttöjärjestelmien ohjelmistot	55

4 Laitteen käyttäminen Macintosh-järjestelmässä

Macintosh-ohjelmisto	58
Tuetut Macintosh-käyttöjärjestelmät	58
Tuetut tulostinohjaimet Macintoshissa	58
Ohjelmiston asennuksen poisto Macintosh-käyttöjärjestelmissä	58
Tulostusasetusten tärkeys Macintoshissa	58
Tulostinohjaimen asetusten muuttaminen Macintoshissa	59
Macintosh-tietokoneille tarkoitetut ohjelmistot	59
HP Printer Utility	59
HP Printer Utility -ohjelman käynnistäminen	59
HP Printer Utility -ohjelman toiminnot	59
Macintosh-apuohjelmat	60
Sulautettu Web-palvelin	60
Macintoshin tulostinohjaimen ominaisuuksien käyttäminen	61
Tulostaminen	61
Tulostuksen esiasetusten luominen ja käyttäminen Macintoshissa	61
Dokumenttien koon muuttaminen tai mukautetun paperikoon käyttäminen	61
Kansilehden tulostaminen	61
Vesileimojen käyttäminen	62
Useiden sivujen tulostaminen yhdelle paperiarkille Macintoshissa	62
Tulostaminen sivun molemmille puolille (kaksipuolinen tulostus)	63
Töiden säilyttäminen	63
Väriasetusten määrittäminen	64
Huolto-valikon käyttäminen	64

5 Liitettävyys

USB-liitäntä	66
Verkkoasetukset	67
Tuetut verkkoyhteyksikäytännöt	67
Verkkolaitteen asetusten määrittäminen	69
Verkkoasetusten tarkasteleminen tai muuttaminen	69

Verkkosalasanan asettaminen tai muuttaminen	69
TCP/IP-parametrien määrittäminen manuaalisesti ohjauspaneelista	69
IPv6:n TCP/IP-parametrien määrittäminen manuaalisesti ohjauspaneelista	70
Verkkoprotokollien poistaminen käytöstä (valinnainen)	71
Poista IPX/SPX, AppleTalk tai DLC/LLC käytöstä	71
Yhteysnopeuden ja kaksisuuntaisen tiedonsiirron asetukset	71

6 Paperi ja materiaali

Paperin ja tulostusmateriaalin käytöstä	74
Tuetut paperi- ja tulostusmateriaalikoot	75
Mukautetut paperikoot	77
Tuetut paperi- ja tulostusmateriaalityypit	78
Lokerojen kapasiteetti	79
Erikoispaperien ja -materiaalien käyttöohjeita	80
Paperilokeroiden täyttäminen	81
Paperin suunta lokeroissa	81
Lokero 1	82
Lokero 2 tai valinnainen lokero 3	84
Lokeron 1 täyttäminen	85
Kirjekuorten tulostaminen	86
Lokeron 2 täyttäminen	87
Täytä valinnainen 500 paperiarkin ja paksujen materiaalien lokero (lokero 3)	88
Vakiokokoisien paperin lisääminen lokeroon 3	89
Mukautetun paperikoon lisääminen lokeroon 3	91
10 x 15 cm:n paperin lisääminen lokeroon 3	92
Lokeroiden määrittäminen	96
Lokeron määrittäminen paperin lisäämisen yhteydessä	96
Lokeron määrittäminen tulostustyön asetusten mukaan	96
Valitse lokero Paperinkäsittely-valikosta.	97
Kalvojen automaattinen tunnistaminen (automaattinen tunnistustila)	97
Automaattitunnistusasetukset	97
Materiaalin valitseminen lähteen, tyypin tai koon perusteella	97
Lähde	98
Tyyppi ja koko	98

7 Tuotteen toimintojen käyttäminen

Säästöasetukset	100
Lepotilan viive	100
Lepotilan viiveen asettaminen	100
Lepotilan ottaminen käyttöön tai poistaminen käytöstä	100
Herätysaika	100
Tosiaikakellon määrittäminen	101

Reaaliaikakellon määrittäminen	101
Herätysajan määrittäminen	102
Säästötilojen määrittäminen EWS-palvelimessa	102
Työn säilytystoimintojen käyttäminen	103
Tallennetun työn luominen	103
Tallennetun työn tulostaminen	103
Tallennetun työn poistaminen	104
Yritysgrafiikan tai markkinointimateriaalin tulostaminen	105
Tuetut kiiltävät paperit	105
Paperilokeron määrittäminen	105
Ohjaimen asetusten määrittäminen	106
Säänkestävien karttojen ja ulkokylttien tulostaminen	107
Tuettu Tough-paperi	107
Kaksipuolisen tulostuksen kohdistuksen määrittäminen	108

8 Tulostustehtävät

Tulostustyön peruuttaminen	110
Nykyisen tulostustyön pysäyttäminen ohjauspaneelistä	110
Nykyisen tulostustyön pysäyttäminen sovelluksesta	110
Windowsin tulostinohjaimen ominaisuuksien käyttäminen	111
Tulostinohjaimen avaaminen	111
Tulostuksen pikavalintojen käyttäminen	111
Paperi- ja laatuasetusten määrittäminen	111
Asiakirjan tehosteiden määrittäminen	112
Asiakirjan viimeistelyasetusten määrittäminen	112
Työn tallennusasetusten määrittäminen	114
Väriasetusten määrittäminen	114
Tuki- ja laitteen tila -tietojen hankkiminen	115
Tulostuksen lisäasetusten määrittäminen	115

9 Värien käyttäminen

Värihallinta	118
Automaattinen	118
Harmaasävytulostus	118
Värinkäytön rajoittaminen	118
Väritulostuksen rajoittaminen	118
Manuaalinen värinsäätö	119
Manuaaliset väriasetukset	119
Väriteemat	119
Värientäsmäys	121
Värintäsmäytys mallikirjoihin	121
Värinäytteiden tulostaminen	121
PANTONE®-värintäsmäytys	122

Värien lisäkäyttö	123
HP ColorSphere -väriaine	123
HP ImageREt 3600	123
Materiaalin valinta	123
Väriasetukset	123
sRGB (standard red-green-blue)	123

10 Laitteen hallinta ja huolto

Tietosivut	126
HP Easy Printer Care	127
HP Easy Printer Care -ohjelmiston avaaminen	127
HP Easy Printer Care -ohjelmiston osat	127
Sulautettu Web-palvelin	129
Avaa sulautettu Web-palvelin käyttämällä verkkoyhteyttä	129
Sulautetun Web-palvelimen osat	130
HP Web Jetadmin -ohjelmiston käyttäminen	132
Suojausominaisuudet	133
Sulautetun Web-palvelimen suojaaminen	133
Suojattu levyn sisällön poisto	133
Käsitellyt tiedot	133
Lisätietoja	134
Työn säilytys	134
HP:n salatut tehokkaat kiintolevyt	134
Ohjauspaneelin valikkojen lukitseminen	134
Ohjainkorttipaikan lukitseminen	135
Tarvikkeiden hallinta	136
Tulostuskasetin säilyttäminen	136
HP ja muut kuin HP-tarvikkeet	136
HP:n vihjenumero ja Web-sivusto	136
Tarvikkeiden vaihtaminen	137
Tarvikkeiden kesto	137
Tarvikkeiden paikantaminen	137
Tarvikkeiden vaihto-ohjeet	137
Tulostuskasettien vaihtaminen	137
Väriaineen keräysyksikön vaihtaminen	140
Muistin asentaminen	142
DDR-DIMM-muistimoduulien asentaminen	143
Muistin ottaminen käyttöön Windowsissa	146
HP Jetdirect- tai EIO-tulostuspalvelinkortin tai EIO-kiintolevyn asentaminen	146
Laitteen puhdistaminen	150
Ulkopintojen puhdistaminen	150
Läikkyneen väriaineen puhdistaminen	150
Kiinnitysyksikön puhdistaminen	150

Laiteohjelmiston päivittäminen	151
Nykyisen laiteohjelmiston version määrittäminen	151
Uuden laiteohjelmiston lataaminen HP:n Web-sivustosta	151
Uuden laiteohjelmiston siirtäminen laitteeseen	151
Laiteohjelmistopäivitys suoritettavan flash-tiedoston avulla	151
Laiteohjelmiston lataaminen FTP:ltä selaimen avulla	152
FTP:n käyttäminen laiteohjelmiston päivittämisessä verkkoyhteyden avulla	152
Laiteohjelmiston päivittäminen HP Web Jetadmin -ohjelmiston avulla	153
Laiteohjelmiston päivittäminen Windows-komennoilla	153
HP Jetdirect -laiteohjelmiston päivittäminen	154

11 Ongelmanratkaisu

Yleisten ongelmien ratkaiseminen	156
Vianmäärityksen tarkistuslista	156
Laitteen suorituskykyyn vaikuttavat tekijät	157
Tehdasasetusten palauttaminen	158
Ohjauspaneelin ilmoitustyypit	159
Ohjauspaneelin ilmoitukset	160
Tukokset	179
Tukosten tavalliset syyt	179
Tukoksen sijainti	180
Tukosten poistaminen	180
Tukosten poistaminen oikeasta luukusta	181
Paperitukosten poistaminen tulostelokeroalueelta	185
Tukosten poistaminen lokerosta 1	186
Lokeron 2 tukosten poistaminen	187
Tukosten poistaminen valinnaisesta 500 paperiarkin ja paksujen materiaalien lokerosta (lokeron 3)	188
Tukosten poistaminen oikeasta alaluukusta (lokeron 3)	189
Tukosten selvittäminen	190
Paperinkäsittelyongelmat	191
Laite syöttää useita arkkeja	191
Laite syöttää vääränkokoisia sivuja	191
Laite ottaa tulostusmateriaalin väärästä lokerosta	191
Paperin automaattinen syöttö ei toimi	192
Laite ei ota paperia lokerosta 2 tai 3	192
Kalvojen tai kiiltävän paperin syöttö ei toimi	193
Kirjekuoret aiheuttavat paperitukoksen tai niiden syöttö laitteeseen ei toimi	193
Tulosteet ovat käpristyneitä tai rypistyneitä	194
Laite ei tulosta kaksipuolisesti tai tulostaa kaksipuolisesti, mutta väärin	194
Ohjainkortin merkkivalot	196
HP Jetdirect -merkkivalot	196
Toiminnan LED-merkkivalo	196

Kuvanlaatuongelmien ratkaiseminen	197
Esimerkkejä tulostuslaatuongelmista	197
Toistuvien virheiden viivoitin	198
Piirtoheitinkalvojen viat	199
Ympäristöön liittyvät tulostuslaatuongelmat	199
Tukoksiin liittyvät tulostuslaatuongelmat	199
Kuvanlaadun optimoiminen ja parantaminen	199
Laitteen kalibroiminen	199
Tulostuslaadun vianmäärittämissivut	200
Kuvan kohdistuksen määrittäminen	200
Vaaleiden raitojen korjaaminen	200
Suorituskykyongelmien ratkaiseminen	201
Yhteysongelmien ratkaiseminen	202
Suoran yhteyden ongelmien ratkaiseminen	202
Verkko-ongelmien ratkaiseminen	202
Laitteen ohjelmisto-ongelmat	204
Tavallisten Windowsin ongelmien ratkaiseminen	205
Yleisten Macintosh-ongelmien ratkaiseminen	206

Liite A Tarvikkeet ja lisävarusteet

Osien, lisävarusteiden ja tarvikkeiden tilaaminen	210
Osanumerot	211
Lisävarusteet	211
Tulostuskasetit ja väriaineen keräysyksikkö	211
Muisti	211
Kaapelit ja liittymät	212
Huoltopakkaukset	212

Liite B Huolto ja tuki

Hewlett-Packardin rajoitetun takuun lauseke	214
Tulostuskasetin rajoitettu takuu	215
HP Color LaserJet -kiinnitysyksikön rajoitettu takuulausunto	216
Käyttöoikeussopimus	217
Customer Self Repair -takuupalvelu	219
Asiakastuki	220

Liite C Laitteen tekniset tiedot

Mitat	222
Virrankulutus ja äänipäästöt	223
Käyttöympäristön vaatimukset	224

Liite D Säädöksiä koskevat tiedot

FCC:n säännökset	226
------------------------	-----





Tuotteen ympäristöystävällisyys	227
Ympäristönsuojelu	227
Otsonintuotanto	227
Tehonkulutus	227
Paperinkulutus	227
Muovit	227
HP LaserJet -tulostustarvikkeet	227
Palautus- ja kierrätysohjeet	228
Yhdysvallat ja Puerto Rico	228
Usean kasetin palauttaminen	228
Yhden kasetin palautus	228
Lähtettäminen	228
Palautukset muualla kuin Yhdysvalloissa	228
Tulostusmateriaali	229
Rajoitukset	229
Käytöstä poistettujen laitteiden hävittäminen kotitalouksissa Euroopan unionin alueella	229
Kemikaalit	230
Material Safety Data Sheet (MSDS) (Käyttöturvallisuustiedote)	230
Lisätietoja	230
Vaatimustenmukaisuusvakuutus	231
Turvallisuustiedotteet	232
Laserturvallisuus	232
Kanadan DOC-säädökset	232
VCCI-ilmoitus (Japani)	232
Virtajohtoa koskeva ilmoitus (Japani)	232
EMI-ilmoitus (Korea)	232
Laser-ilmoitus Suomea varten	232
Ainetaulukko (Kiina)	234
Hakemisto	235

1 Laitteen perusominaisuudet





- [Tässä oppaassa käytettyjä merkintätapoja](#)
- [Mallivertailu](#)
- [Laitteen ominaisuudet](#)
- [Laitteen yleiskuvaus](#)

Tässä oppaassa käytettyjä merkintätapoja

Kaikkialla tässä oppaassa on tärkeitä tietoja sisältäviä vihjeitä, huomautuksia, muistutuksia ja varoituksia.

-
-  **VIHJE:** Vihjeet sisältävät hyödyllisiä vinkkejä tai pikatoimintoja.
 -  **HUOMAUTUS:** Huomautukset ovat tärkeitä tietoja, jotka selittävät käsitteen tai neuvovat tehtävän suorittamisessa.
 -  **VAROITUS:** Varoituksissa on ohjeita, joita on noudatettava tietojen katoamisen tai laitteen vaurioitumisen estämiseksi.
 -  **VAARA** Vaara-kohdissa on ohjeita, joita on noudatettava henkilövahinkojen, suurten tietomäärien katoamisen tai laitteen vakavan vaurioitumisen estämiseksi.
-

Mallivertailu

Malli	Ominaisuudet
HP Color LaserJet CP3525 	<ul style="list-style-type: none">• 100 arkin monikäyttölokero (lokero 1)• 250 arkin syöttölokero (lokero 2)• 250 arkin tulostelokero (tulostuspuoli alaspäin)• Hi-Speed USB 2.0 -portti• 256 Mt RAM-muistia
HP Color LaserJet CP3525n 	<ul style="list-style-type: none">• 100 arkin monikäyttölokero (lokero 1)• 250 arkin syöttölokero (lokero 2)• 250 arkin tulostelokero (tulostuspuoli alaspäin)• Hi-Speed USB 2.0 -portti• Sulautettu HP Jetdirect -tulostuspalvelin, jonka voi liittää 10/100Base-TX-verkkoon• 256 Mt RAM-muistia
HP Color LaserJet CP3525dn 	<ul style="list-style-type: none">• 100 arkin monikäyttölokero (lokero 1)• 250 arkin syöttölokero (lokero 2)• 250 arkin tulostelokero (tulostuspuoli alaspäin)• Hi-Speed USB 2.0 -portti• Sulautettu HP Jetdirect -tulostuspalvelin, jonka voi liittää 10/100Base-TX-verkkoon• 384 Mt RAM-muistia• Automaattinen kaksipuolinen tulostaminen
HP Color LaserJet CP3525x 	<ul style="list-style-type: none">• 100 arkin monikäyttölokero (lokero 1)• 250 arkin syöttölokero (lokero 2)• 250 arkin tulostelokero (tulostuspuoli alaspäin)• 500 paperiarkin ja paksun materiaalin lokero (lokero 3), sisältää HP:n postikorttimateriaalin lisäosan paperille 101,6 x 152,4 mm• Hi-Speed USB 2.0 -portti• Sulautettu HP Jetdirect -tulostuspalvelin, jonka voi liittää 10/100Base-TX-verkkoon• 512 Mt RAM-muistia• Automaattinen kaksipuolinen tulostaminen

Laitteen ominaisuudet

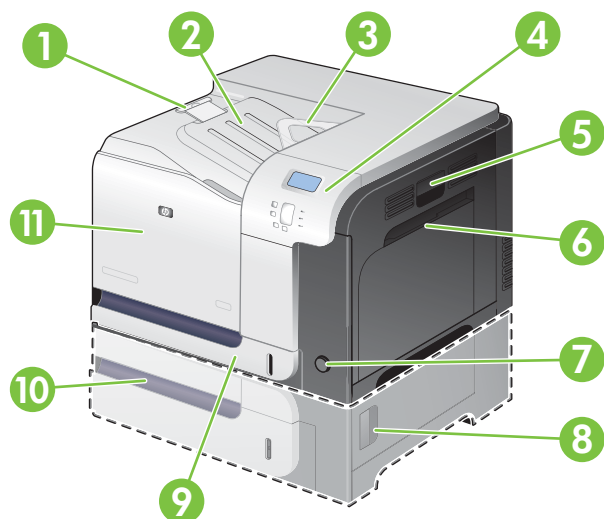
Nopeus ja suoritusteho	<ul style="list-style-type: none">• Tulostaa jopa 30 sivua minuutissa (sivua/min) Letter-kokoista paperia ja 30 sivua/min A4-kokoista paperia• Tulostaa ensimmäisen sivun jopa 12 sekunnissa• Suositeltava kuukausittainen tulostusmäärä enintään 5 000 sivua• 515 megahertsin (MHz) suoritin
Tarkkuus	<ul style="list-style-type: none">• 600 dpi ja Image Resolution Enhancement -tekniikka 3600, joka optimoi koko kuvan• 1200 x 600 dpi (yksityiskohtaiset viivapiirrokset ja pienikokoinen teksti)
Muisti	<ul style="list-style-type: none">• HP Color LaserJet CP3525: 256 Mt RAM-muistia, laajennettavissa 1 gigatavuun (Gt) lisäämällä avoimeen DIMM-paikkaan 200-nastaisia DDR2 SODIMM -moduuleja, joiden koko on 128, 256 tai 512 Mt taikka 1 Gt. HUOMAUTUS: Jos asennat avoimeen paikkaan 1 Gt:n DIMM-moduulin, käytettävissä olevan muistin kokonaismäärä on 1 Gt.• HP Color LaserJet CP3525n: 256 Mt RAM-muistia, laajennettavissa 1 gigatavuun (Gt) lisäämällä avoimeen DIMM-paikkaan 200-nastaisia DDR2 SODIMM -moduuleja, joiden koko on 128, 256 tai 512 Mt taikka 1 Gt. HUOMAUTUS: Jos asennat avoimeen paikkaan 1 Gt:n DIMM-moduulin, käytettävissä olevan muistin kokonaismäärä on 1 Gt.• HP Color LaserJet CP3525dn: 384 Mt RAM-muistia, laajennettavissa 1 gigatavuun (Gt) vaihtamalla alkuperäisen DIMM-moduulin tilalle 200-nastaisia DDR2 SODIMM -moduuleja, joiden koko on 128, 256 tai 512 Mt taikka 1 Gt. HUOMAUTUS: Jos asennat 1 Gt:n DIMM-moduulin, käytettävissä olevan muistin kokonaismäärä on 1 Gt. HP Color LaserJet CP3525dn -mallissa alkuperäinen 128 Mt:n DIMM-moduuli on vaihdettava 1 Gt:n DIMM-moduuliin, jos muistin kokonaismääräksi halutaan 1 Gt.• HP Color LaserJet CP3525x: 512 Mt RAM-muistia, laajennettavissa 1 gigatavuun (Gt) vaihtamalla alkuperäisen DIMM-moduulin tilalle 200-nastaisia DDR2 SODIMM -moduuleja, joiden koko on 128, 256 tai 512 Mt taikka 1 Gt. HUOMAUTUS: Jos asennat 1 Gt:n DIMM-moduulin, käytettävissä olevan muistin kokonaismäärä on 1 Gt. HP Color LaserJet CP3525x -mallissa jokin alkuperäisistä 256 Mt:n DIMM-moduuleista on vaihdettava 1 Gt:n DIMM-moduuliin, jos muistin kokonaismääräksi halutaan 1 Gt.• MET-muistinparannustekniikka, joka pakkaa tiedot automaattisesti, jolloin työmuistin käyttö tehostuu.
Käyttöliittymä	<ul style="list-style-type: none">• Ohjauspaneelin nelirivinen värinäyttö• Sulautettu Web-palvelin, jonka kautta tuen hankkiminen ja tarvikkeiden tilaaminen on helppoa (käytettävissä verkkoon kytketyissä tuotteissa)• HP Easy Printer Care -ohjelma (Web-pohjainen tila- ja vianmääritysohjelma)• Tarvikkeiden tilaus Internetistä HP Easy Printer Care -ohjelmiston ja sulautetun Web-palvelimen kautta
Paperin käsittely	<ul style="list-style-type: none">• Lokero 1 (monikäyttölokero): Monikäyttölokero paperia, kalvoja, tarroja, kirjekuoria ja muita paperityyppejä varten. Lokeroon mahtuu enintään 100 arkkiä paperia, 50 kalvoa tai 10 kirjekuorta• Lokero 2: 250 arkin lokero.

	<ul style="list-style-type: none"> ● Valinnainen lokero 3: 500 paperiarkin ja paksun materiaalin lokero sekä valinnainen HP:n postikorttimateriaalin lisäosa. (Molemmat sisältyvät HP Color LaserJet CP3525x -tulostimeen.) Vakiokokoiselle ja mukautetun kokoiselle paperille. Lokero tunnistaa yleiset paperikoot automaattisesti. ● Kaksipuolinen tulostaminen: HP Color LaserJet CP3525dn- ja HP Color LaserJet CP3525x -tulostin tukevat automaattista kaksipuolista tulostamista. Muut mallit tukevat manuaalista kaksipuolista tulostamista. ● Vakiotulostelokero: Vakiotulostelokero sijaitsee laitteen päällä. Lokeroon mahtuu 250 paperiarkkia. Laitteessa on tunnistin, joka osoittaa, kun lokero on täynnä. <p>Lisätietoja tuetuista paperiko'oista on kohdassa Tuetut paperi- ja tulostusmateriaalikoot sivulla 75.</p> <p>Lisätietoja tuetuista paperityypeistä on kohdassa Tuetut paperi- ja tulostusmateriaalityypit sivulla 78.</p>
Kielet ja fontit	<ul style="list-style-type: none"> ● HP Printer Control Language PCL 5, PCL 6 ja tason 3 HP Postscript -emulointi ● Tulostus PDF-tiedostoon ● 80 skaalattavaa TrueType PS -kirjasinlajia
Tulostuskasetit	<ul style="list-style-type: none"> ● Lisätietoja tulostuskaseteista on osoitteessa www.hp.com/go/learnaboutsupplies. ● aidon HP-tulostuskasetin tunnistaminen ● automaattinen väriaineen kalvon poisto-ominaisuus ● Tässä laitteessa käytetään seuraavia tarvikkeita: <ul style="list-style-type: none"> ◦ Musta vakiotulostuskasetti: CE250A ◦ Musta riittotulostuskasetti: CE250X ◦ Syaani tulostuskasetti: CE251A ◦ Keltainen tulostuskasetti: CE252A ◦ Magenta tulostuskasetti: CE253A ◦ Väriaineen keräysyksikkö: CE254A
Tuetut käyttöjärjestelmät	<ul style="list-style-type: none"> ● Microsoft® Windows® 2000, Windows® XP, Windows Vista™, Windows® Server 2003 ja Windows® Server 2008 ● Macintosh OS X 10.3.9, 10.4, 10.5 ja uudemmat ● Novell NetWare ● Unix® ● Linux
Liitettävyys	<ul style="list-style-type: none"> ● USB 2.0 -liitäntä ● Isäntä-USB 2.0 -portti tai vastaava kolmannen osapuolen yhteyttä varten ● Lähiverkkoliitin (RJ-45) sulautettua HP Jetdirect -tulostuspalvelinta varten (ei HP Color LaserJet CP3525 -tulostin) ● Yksi EIO-paikka

Ympäristö	<ul style="list-style-type: none">● Lepotila-asetus säästää energiaa● Paljon kierrätyskelpoisia osia ja materiaaleja● Välitön kiinnitystekniikka säästää energiaa
Tietosuoja	<ul style="list-style-type: none">● Suojattu levyn sisällön poisto● Suojauslukitus (valinnainen)● Työn säilytys● Käyttäjän PIN-todennus tallennettujen töiden yhteydessä● IPsec-suojaus● HP:n salattu tehokas EIO-kiintolevy (valinnainen)
Ohje	<ul style="list-style-type: none">● Näytä miten -sivut voi tulostaa ohjauspaneelistä● Tiettyjen töiden työskentelyn apukeinot ladattavissa osoitteesta www.hp.com/support/cljcp3525.● Ohjauspaneelin animaatiot ja ohje● CD-levyn animaatiot

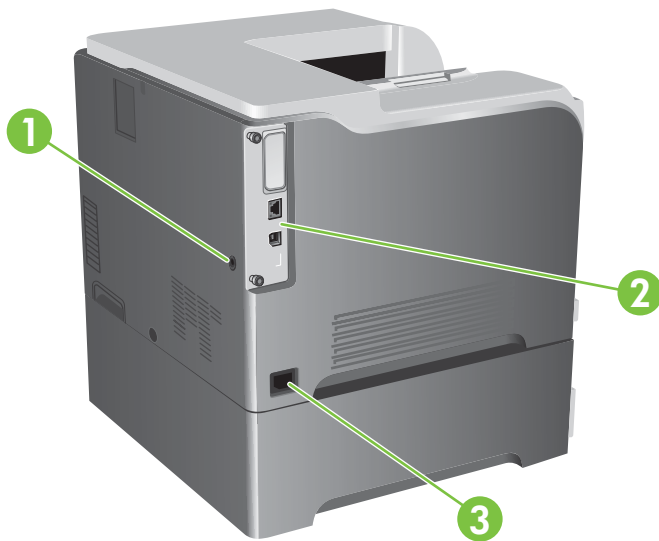
Laitteen yleiskuvaus

Etunäkymä



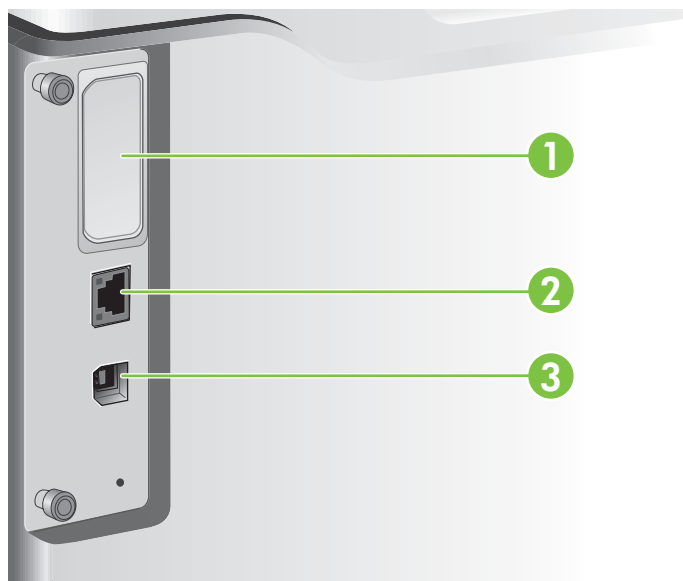
1	Tulostelokeron jatke
2	Vakiotulostuslokero
3	Kääntölokero ohjain (vain HP Color LaserJet CP3525dn- ja HP Color LaserJet CP3525x -tulostin)
4	Ohjauspaneeli
5	Oikea luukku (tukosten poistaminen)
6	Lokero 1 (avaa lokero vetämällä kahvasta)
7	Virtapainike (syttyy, kun virta on kytketty)
8	Oikea alaluukku (tukosten poistaminen)
9	Lokero 2
10	Valinnainen lokero 3 (HP Color LaserJet CP3525x -tulostin)
11	Etuluukku (tulostuskasetit ja väriaineen keräysyksikkö)

Laite takaa



1	Paikka vaijerityyppiselle turvalukolle
2	Liitännäportit
3	Virtajohdon liitäntä

Liitäntäportit



1	EIO-liitännän laajennuspaikka
2	RJ-45-verkkoportti (ei käytössä HP Color LaserJet CP3525 -tulostimessa)
3	Hi-Speed USB 2.0 -tulostusportti

Sarjanumeron ja mallinumeron sijainti

Malli- ja sarjanumero on merkitty laitteen takana oleviin tunnistetarroihin. Sarjanumero sisältää tiedot alkuperämaasta, laitteen versiosta, valmistuskoodista ja laitteen valmistusnumerosta.

Mallinimi	Mallinumero
HP Color LaserJet CP3525	CC468A
HP Color LaserJet CP3525n	CC469A
HP Color LaserJet CP3525dn	CC470A
HP Color LaserJet CP3525x	CC471A

2 Ohjauspaneeli

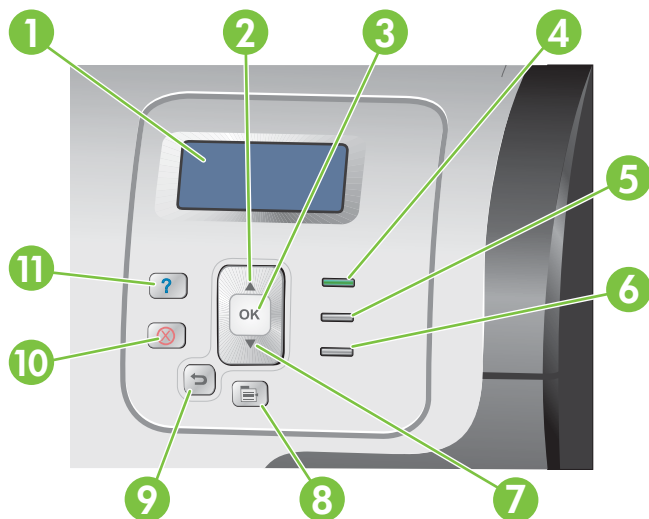
- [Ohjuspaneelin käyttäminen](#)
- [Ohjauspaneelin valikot](#)
- [Valikkokomennot](#)
- [Näytä miten -valikko](#)
- [Hae työ -valikko](#)
- [Tiedot-valikko](#)
- [Paperinkäsittely-valikko](#)
- [Määritä asetukset -valikko](#)
- [Diagnostiikka-valikko](#)
- [Huolto-valikko](#)




Ohjuspaneelin käyttäminen

Ohjuspaneelissa on värillinen kuva- ja tekstinäyttö, jonka avulla voidaan käyttää kaikkia laitteen toimintoja. Töitä ja laitteen tilaa voi ohjata painikkeilla. Valot osoittavat laitteen yleisen tilan.

Ohjuspaneelin sisältö

Ohjuspaneelissa on tekstinäyttö, työohjauspainikkeet ja kolme tilamerkkivaloa.



1	Ohjuspaneelin näyttö	Näyttää tilatietoja, valikot, ohjetietoja ja virheilmoituksia.
2	Ylänuolipainike ▲	Valikkojen ja tekstin selaaminen sekä näytön lukujen kasvattaminen.
3	OK-painike	Kohteiden valitseminen, tulostuksen jatkaminen jatkuvien virheiden jälkeen ja muun kuin HP:n tulostuskasetin ohittaminen.
4	Valmis-merkkivalo	Valmis-valo ilmaisee, että laite on valmiina aloittamaan minkä tahansa työn käsittelyn.
5	Tiedot-merkkivalo	Tiedot-valo ilmaisee, että laite vastaanottaa tietoja.
6	Huomautus-merkkivalo	Huomautus-valo ilmaisee, että laitteen tila edellyttää käyttäjän toimenpiteitä. Esimerkkejä tästä ovat tyhjä paperilokero tai näytössä oleva virheilmoitus.
7	Alanuolipainike ▼	Valikkojen ja tekstin selaaminen sekä näytön lukujen pienentäminen.
8	Valikko  -painike	Valikkojen avaaminen ja sulkeminen.
9	Vasen nuolipainike 	Navigointi taaksepäin sisäkkäisissä valikoissa.
10	Pysäytä-painike 	Voit pysäyttää nykyisen työn, jatkaa tai peruuttaa tulostustyön, poistaa paperin laitteesta ja poistaa keskeytettyyn työhön liittyvät virheet Jos tulostustyö ei ole kesken, voit keskeyttää laitteen toiminnan painamalla Keskeytä-painiketta.
11	Ohje-painike ?	Saat näyttöön yksityiskohtaisia tietoja ja animaatioita laitteen ilmoituksista tai valikoista.

Ohjauspaneelin merkkivalojen tulkitseminen




Merkkivalo	Palaa	Ei pala	Vilkkuu
Valmis (vihreä)	Laite on linjatilassa (valmis vastaanottamaan ja käsittelemään tietoja).	Laite ei ole linjatilassa tai laite on sammutettu.	Laite yrittää pysäyttää tulostusta ja kytkeytyä pois linjatilasta.
Tiedot (vihreä)	Käsitellyt tiedot ovat laitteessa, mutta työn tulostamiseen tarvitaan lisää tietoja.	Laite ei käsittele tai vastaanota tietoja.	Laite käsittelee tai vastaanottaa tietoja.
Huomautus (oranssi)	Vakava virhe. Laite edellyttää käyttäjän toimia.	Toimenpiteitä vaativaa tilannetta ei ole.	On ilmennyt virhe. Laite edellyttää käyttäjän toimia.

Ohjauspaneelin valikot

Voit suorittaa useimmat tulostustehtävät tietokoneelta tulostinohjaimen tai käyttämäsi sovelluksen kautta. Laitetta on helpointa hallita tietokoneen kautta. Tällöin ohitetaan laitteen ohjauspaneelin asetukset. Katso lisätiedot sovelluksen ohjetiedostoista. Lisätietoja tulostinohjaimen käyttämisestä on kohdassa [Windows-ohjelmia sivulla 45](#) tai [Laitteen käyttäminen Macintosh-järjestelmässä sivulla 57](#).

Voit ohjata laitetta myös muuttamalla laitteen ohjauspaneelin asetuksia. Ohjauspaneelistä voit käyttää toimintoja, joita ei ole tulostinohjaimessa tai sovelluksessa sekä määrittää lokeroiden paperikoon ja -tyypin.

Valikkojen käyttäminen

- Voit avata ja sulkea valikkoja painamalla **Valikko**-painiketta .
- Voit valita valikkokohtia **OK**-painikkeella ja valita numeroarvoja määrittäessäsi laitteen asetuksia.
- Voit siirtyä valikoissa painamalla ylä- tai alanuolipainiketta . Valikoissa siirtymisen lisäksi ylä- ja alanuolipainikkeilla voidaan myös suurentaa tai pienentää numeeristen asetusten arvoja. Vieritä näyttöä nopeasti pitämällä ylä- tai alanuolipainiketta alhaalla.
- Voit palata taaksepäin valikkovalinnoissa vasemmalla nuolipainikkeella .
- Laite sulkee valikot, jos mitään painiketta ei paineta 60 sekuntiin.

Valikkokomennot

Käytettävissä ovat seuraavat ylätasen valikot:

- **NÄYTÄ MITEN.** Lisätietoja on kohdassa [Näytä miten -valikko sivulla 16.](#)
- **HAE TYÖ.** Lisätietoja on kohdassa [Hae työ -valikko sivulla 17.](#)
- **TIEDOT.** Lisätietoja on kohdassa [Tiedot-valikko sivulla 19.](#)
- **PAPERINKÄSITTELY.** Lisätietoja on kohdassa [Paperinkäsittely-valikko sivulla 20.](#)
- **MÄÄRITÄ ASETUKSET.** Lisätietoja on kohdassa [Määritä asetukset -valikko sivulla 21.](#)
- **DIAGNOSTIIKKA.** Lisätietoja on kohdassa [Diagnostiikka-valikko sivulla 42.](#)
- **HUOLTO.** Lisätietoja on kohdassa [Huolto-valikko sivulla 44.](#)

Näytä miten -valikko

NÄYTÄ MITEN -valikosta voit tulostaa sivuja, joilla on lisätietoja laitteesta.


Näyttäminen: Paina **Valikko**-painiketta  ja valitse **NÄYTÄ MITEN** -valikko.

Kohde	Selitys
POISTA TUKOKSET	Näyttää laitteen tukosten poistamisoheja.
TÄYTÄ LOKEROT	Näyttää lokeroiden täyttö- ja määritysoheja.
ASETA ERIKOISMATERIAALI	Näyttää erikoismateriaalien (kuten kirjekuorten, kalvojen ja tarrojen) lisäsoheja.
TULOSTA MOLEMMAT PUOLET	Näyttää kaksipuolisen tulostuksen ohjeita.
TUETUT PAPERIT	Näyttää tuettujen paperien ja tulostusmateriaalien luettelon.
TULOSTA LISÄOHJESIVU	Tulostaa sivun, jolla on lisäohjeita sisältävien Web-sivustojen osoitteet.

Hae työ -valikko

HAE TYÖ -valikon avulla voi tarkastella tallennettujen töiden luetteloa.

Näyttäminen: Paina **Valikko**-painiketta  ja valitse **HAE TYÖ** -valikko.

 **HUOMAUTUS:** Tähdellä (*) merkityt arvot ovat oletusasetuksia. Joillakin valikkotoiminnoilla ei ole oletusasetusta.

Kohde	Alikohde	Asetukset	Kuvaus
<KÄYTTÄJÄTUNNUS>			Luettelo sisältää niiden henkilöiden nimet, jotka ovat tallentaneet töitä. Näet tallennettujen töiden luettelon valitsemalla haluamasi nimen.
	KAIKKI TYÖT (EI TUNNUSLUKUA)	TULOSTA TULOSTA JA POISTA POISTA	Tämä ilmoitus näkyy näytössä, jos käyttäjä on tallentanut vähintään kaksi työtä, joihin ei tarvita PIN-koodia. Näyttöön tulee luettelon työtyyppien mukaan TULOSTA - tai TULOSTA JA POISTA -vaihtoehto. Valitsemalla KOPIOT -vaihtoehdon voit määrittää työstä tulostettavien kopioiden määrän.
	KAIKKI TYÖT (TUNNUSLUVULLA)	TULOSTA TULOSTA JA POISTA POISTA	Tämä ilmoitus näkyy näytössä, jos käyttäjä on tallentanut vähintään kaksi työtä, joihin tarvitaan PIN-koodi. Näyttöön tulee luettelon työtyyppien mukaan TULOSTA - tai TULOSTA JA POISTA -vaihtoehto. Valitsemalla KOPIOT -vaihtoehdon voit määrittää työstä tulostettavien kopioiden määrän.
	<TYÖN NIMI X>	TULOSTA TULOSTA JA POISTA POISTA	Työt näkyvät luettelossa nimen mukaan. Näyttöön tulee luettelon työtyyppien mukaan TULOSTA - tai TULOSTA JA POISTA -vaihtoehto. Valitsemalla KOPIOT -vaihtoehdon voit määrittää työstä tulostettavien kopioiden määrän.
		KOPIOT	Tulostettavien työkopioiden määrä. Oletus on 1. Jos valitset TYÖ -vaihtoehdon, laite tulostaa ohjaimessa määritetyn kopiomäärän. Jos valitset MUKAUTETTU -valikon, näyttöön tulee toinen asetus, jossa voit määrittää työstä tulostettavien kopioiden määrän. Ohjaimessa määritetty kopiomäärä kerrotaan

Kohde	Alikohde	Asetukset	Kuvaus
			ohjauspaneelista määritettyjen kopioiden määrällä. Jos määrität ohjaimesta esimerkiksi kaksi kopiota ja ohjauspaneelista kaksi, työstä tulostetaan neljä kopiota.

Tiedot-valikko

TIEDOT-valikon avulla voit näyttää ja tulostaa laitteen tietoja.


Näyttäminen: Paina **Valikko**-painiketta  ja valitse **TIEDOT** -valikko.

Kohde	Kuvaus
TULOSTA VALIKKOKARTTA	Tulostaa ohjauspaneelin valikkokartan, josta näet ohjauspaneelin valikkojen rakenteen ja valikkojen kohtien nykyiset asetukset.
TULOSTA ASETUKSET	Tulostaa laitteen asetussivut, joilla on tietoja tulostimen asetuksista ja asennetuista lisävarusteista.
TULOSTA TARVIKKEIDEN TILASIVU	Tulostaa tarvikkeiden arvioidun jäljellä olevan käyttöiän, tilastotiedot käsitellyistä sivuista ja töistä, sarjanumeron, sivujen määrän ja huoltotiedot. HP näyttää arvioita tarvikkeiden jäljellä olevasta käyttöiästä asiakkaan avuksi. Tarvikkeiden todellinen tila saattaa poiketa arvioista.
TARVIKKEIDEN TILA	Näyttää arvion tulostuskasettien, kiinnitysyksikön ja väriaineen keräysyksikön tilasta vieritettävässä luettelossa. Voit avata kohteiden ohjeen painamalla OK -painiketta.
TULOSTA KÄYTTÖSIVU	Tulostaa laitteen läpi kulkeneiden papereiden kokotiedot, tulostettujen sivujen määrän sekä tiedot siitä, onko tulostus ollut yksi- vai kaksipuolista ja yksiväristä vai värillistä.
TULOSTA TÖIDEN VÄRINKÄYTTÖLOKI	Tulostaa tulostimen värinkäyttötilaston.
TULOSTA ESITTELY	Tulostaa esittelysivun.
TULOSTA RGB-NÄYTTEET	Tulostaa eri RGB-arvojen värinäytteet. Näytteiden avulla voit täsmätä värejä.
TULOSTA CMYK-NÄYTTEET	Tulostaa eri CMYK-arvojen värinäytteet. Näytteiden avulla voit täsmätä värejä.
TULOSTA TIEDOSTOHAKEMISTO	Tulostaa laitteeseen tallennettujen tiedostojen nimet ja hakemiston.
TULOSTA PCL-FONTTILUETTELO	Tulostaa käytettävissä olevat PCL-fontit.
TULOSTA PS-FONTTILUETTELO	Tulostaa käytettävissä olevat PS-fontit.

Paperinkäsittely-valikko

Tässä valikossa voit määrittää syöttölokeroita koon ja tyyppin mukaan. On tärkeää, että määrität lokeroiden asetukset oikein tässä valikossa, ennen kuin tulostat ensimmäisen kerran.

Näyttäminen: Paina **Valikko**-painiketta  ja valitse **PAPERINKÄSITTELY** -valikko.

 **HUOMAUTUS:** Jos olet käyttänyt muita HP LaserJet -malleja, lokeron 1 määrittäminen **monikäyttötilaan** tai **kasettitilaan** voi olla sinulle tuttua. HP Color LaserJet CP3525 Series -tulostimissa lokeron määrittäminen **KAIKKI KOOT**- ja **KAIKKI TYYPIT** -tilaan vastaa **Ensimmäinen**-tilaa. Lokeron 1 koon määrittäminen muuhun kuin **KAIKKI KOOT**- tai **KAIKKI TYYPIT** -tilaan vastaa **Kasetti**-tilaa.


Valikkokomento	Arvo	Kuvaus
LOKERON 1 KOKO	Näyttöön avautuu valittavissa olevien kokojen luettelo.	Voit asettaa lokeron 1 paperikoon. Oletus on KAIKKI KOOT . Kohdassa Tuetut paperi- ja tulostusmateriaalikoot sivulla 75 on valittavissa olevien kokojen täydellinen luettelo.
LOKERON 1 TYYPPI	Valittavissa olevien tyyppien luettelo tulee näyttöön.	Voit asettaa lokeron 1 paperityypin. Oletus on KAIKKI TYYPIT . Kohdassa Tuetut paperi- ja tulostusmateriaalityypit sivulla 78 on valittavissa olevien tyyppien täydellinen luettelo.
LOKERON <X> KOKO X = 2 tai valinnainen 3	Näyttöön avautuu valittavissa olevien kokojen luettelo.	Voit määrittää lokeron 2 tai valinnaisen lokeron 3 paperikoon. Oletuskoko on maan/ alueen mukaan LETTER tai A4 . Lokero 2 ei tunnista paperikokoja ohjainten avulla. Lokero 3 tunnistaa joitakin paperikokoja ohjainten avulla. Kohdassa Tuetut paperi- ja tulostusmateriaalikoot sivulla 75 on valittavissa olevien kokojen täydellinen luettelo.
LOKERON <X> TYYPPI X = 2 tai valinnainen 3	Valittavissa olevien tyyppien luettelo tulee näyttöön.	Voit määrittää lokeron 2 tai valinnaisen lokeron 3 paperityypin. Oletus on TAVALLINEN . Kohdassa Tuetut paperi- ja tulostusmateriaalityypit sivulla 78 on valittavissa olevien tyyppien täydellinen luettelo.


Määritä asetukset -valikko

MÄÄRITÄ ASETUKSET -valikossa voit muuttaa oletustulostusasetuksia, muuttaa tulostuslaatua, muuttaa järjestelmän asetuksia ja I/O-asetuksia sekä palauttaa tulostimen oletusasetukset.

Tulostus-valikko

Nämä asetukset vaikuttavat vain töihin, joilla on määritetyt ominaisuudet. Useimmilla töillä on kaikki ominaisuudet, ja ne ohittavat tässä valikossa määritetyt ominaisuudet.

Näyttäminen: Paina **Valikko**-painiketta  ja valitse **MÄÄRITÄ ASETUKSET**- ja **TULOSTAMINEN**-valikko.

 **HUOMAUTUS:** Tähdellä (*) merkityt arvot ovat oletusasetuksia. Joillakin valikkotoiminnoilla ei ole oletusasetusta.


Valikkokohta	Arvot	Kuvaus
KOPIOT	Skaala: 1 - 32000	Tällä toiminnolla voit määrittää kopioiden määrän oletusasetuksen tulostustöitä varten. Oletus on 1 .
OLETUSPAPERIKOKO	Näyttöön avautuu valittavissa olevien kokojen luettelo.	Voit määrittää paperin oletuskoon.
MUKAUTETUN PAPERIN OLETUSKOKO	<ul style="list-style-type: none">• MITTAYSIKKÖ• LEVEYS• KORKEUS	Voit määrittää oletuskoon mukautettuja tulostustöitä varten. Oletusmittayksikkö on MILLIMETRIT .
KAKSIPUOLINEN TULOSTUS	EI KÄYTÖSSÄ* KÄYTÖSSÄ	Voit ottaa käyttöön tai poistaa käytöstä kaksipuolisen tulostamisen. HUOMAUTUS: Valikko on käytettävissä ainoastaan HP Color LaserJet CP3525dn- ja HP Color LaserJet CP3525x -tulostimessa.
KAKSIPUOLISEN TULOSTUKSEN SIDONTA	PITKÄ SIVU* LYHYT SIVU	Voit muuttaa kaksipuolisen tulostuksen sidontareunan. HUOMAUTUS: Valikko on käytettävissä ainoastaan HP Color LaserJet CP3525dn- ja HP Color LaserJet CP3525x -tulostimessa.
OHITA A4/LETTER	EI KYLLÄ*	Voit asettaa laitteen tulostamaan A4-työn Letter-kokoiselle paperille, kun laitteessa ei ole A4-paperia.
KÄSINSYÖTTÖ	EI KÄYTÖSSÄ* KÄYTÖSSÄ	Kun valitaan KÄYTÖSSÄ , KÄSINSYÖTTÖ on oletusasetuksena niissä töissä, joissa lokeroa ei erikseen valita.
COURIER-FONTTI	NORMAALI* TUMMA	Voit valita Courier-fontin version. TUMMA -asetus on sisäinen Courier-fontti, joka on käytettävissä HP LaserJet Series III -tulostimissa ja sitä vanhemmissa.

Valikkokohta	Arvot	Kuvaus
LEVEÄ A4	EI * KYLÄ	Voit muuttaa A4-paperin tulostusaluetta. Jos valitset EI , tulostusalueen kullakin rivillä on 78 merkkiä, joiden koko on 10. Jos valitset KYLÄ , tulostusalueen kullakin rivillä on 80 merkkiä, joiden koko on 10.
TULOSTA PS-VIRHEET	EI KÄYTÖSSÄ* KÄYTÖSSÄ	Voit valita, tulostetaanko PS-virhesivut.
TULOSTA PDF-VIRHEET	EI KÄYTÖSSÄ* KÄYTÖSSÄ	Voit valita, tulostetaanko PDF-virhesivut.

PCL-alivalikko

Tässä valikossa määritetään tulostinkielen asetukset.

Näyttäminen: Paina **Valikko**-painiketta  ja valitse **MÄÄRITÄ ASETUKSET**-, **TULOSTAMINEN**- ja **PCL**-valikko.


 **HUOMAUTUS:** Tähdellä (*) merkityt arvot ovat oletusasetuksia. Joillakin valikkotoiminnoilla ei ole oletusasetusta.

Kohde	Arvot	Kuvaus
LOMAKKEEN PITUUS		Asettaa oletuspaperikoon pystyvälitykseksi 5 – 128 riviä. Oletus on 60.
SUUNTA	PYSTY* VAAKA	Voit valita sivun suunnan oletusarvoksi pysty- tai vaakasuunnan.
FONTTILÄHDE	Näyttöön tulee käytettävissä olevien fonttilähteiden luettelo.	Valitsee fonttilähteen. Oletus on SISÄINEN .
FONTIN NUMERO		Laite määrittää numeron kullekin fontille ja näyttää numerot PCL-fontti luettelossa. Numeroalue on 0–102. Oletus on 0.
FONTIN TIHEYYS		Asetuksella valitaan fontin askel. Valinta on käytössä fonttivalinnan mukaan. Alue on 0,44 – 99,99. Oletus on 10,00.
FONTIN PISTEKOKO		Valitse fontin pistekoko. Alue on 4,00–999,75. Oletus on 12,00.
MERKISTÖ	Näyttöön tulee käytettävissä olevien merkistöjen luettelo.	Voit valita jonkin käytettävissä olevan merkistön laitteen ohjauspaneelistä. Merkistö on fontin kaikkien merkkien yksilöllinen ryhmä. Ääriviivamerkkien suositusasetus on PC-8 tai PC-850 . Oletus on PC-8 .
LISÄÄ RIVINPALAUTUS RIVINSIIRTOON	EI* KYLÄ	Valitse KYLÄ , jos haluat liittää jokaiseen rivinsiirtoon kohdistimen palautuksen rivin alkuun aiempien PCL-töiden kanssa yhteensopivissa töissä (pelkkä teksti, ei työnohjausta). Joissakin käyttöympäristöissä uusi rivi ilmaistaan käyttämällä vain rivinsyötön ohjauskoodia. Tällä asetuksella voit lisätä rivinsiirtoon kohdistimen palautuksen rivin alkuun.

Kohde	Arvot	Kuvaus
ESTÄ TYHJÄT SIVUT	EI* KYLÄ	Oman PCL-kielen luomisen aikana ylimääräiset lomakkeen syöttökomennot saattavat aiheuttaa tyhjän sivun tulostumisen. Valitse asetukseksi KYLÄ , jos haluat tulostimen ohittavan sivunsiirron silloin, kun sivu on tyhjä.
MATERIAALILÄHTEEN MÄÄRITYS	VAKIO*	PCL5 MATERIAALILÄHTEEN MÄÄRITYS -komennon avulla valitaan syöttölokero numeron mukaan, joka yhdistää käytettävissä olevat lokerot ja syöttölaitteet.
	PERINTEINEN	Numerointi perustuu HP LaserJet 4 -tulostimiin ja niitä aiempiin malleihin.

Tulostuslaatu-valikko

Näyttäminen: Paina **Valikko**-painiketta  ja valitse **MÄÄRITÄ ASETUKSET**- ja **TULOSTUSLAATU**-valikko.

 **HUOMAUTUS:** Tähdellä (*) merkityt arvot ovat oletusasetuksia. Joillakin valikkotoiminnoilla ei ole oletusasetusta.

Kohde	Alikohde	Arvot	Kuvaus
SÄÄDÄ VÄRIÄ	KOROSTUKSET	Alue on +5 - -5. Oletus on 0.	Säädä tulosteen vaaleiden osien vaaleutta tai kirkkautta. Pienet arvot vaalentavat tulosteen vaaleimpia osia ja suuremmat arvot tummentavat niitä.
	• SYAANIN TUMMUUS		
	• MAGENTAN TUMMUUS		
	• KELTAISEN TUMMUUS		
	• MUSTAN TUMMUUS		
	KESKISÄVYIT	Alue on +5 - -5. Oletus on 0.	Säädä tulosteen keskisävyjen vaaleutta tai kirkkautta. Pienet arvot vaalentavat keskisävyjä tulosteessa ja suuremmat arvot tummentavat niitä.
	• SYAANIN TUMMUUS		
	• MAGENTAN TUMMUUS		
	• KELTAISEN TUMMUUS		
	• MUSTAN TUMMUUS		
	VARJOT	Alue on +5 - -5. Oletus on 0.	Säädä tulosteen tummien osien kohtien vaaleutta tai kirkkautta. Pienet arvot vaalentavat tulosteen tummia osia ja suuremmat arvot tummentavat niitä.
	• SYAANIN TUMMUUS		
• MAGENTAN TUMMUUS			
• KELTAISEN TUMMUUS			
• MUSTAN TUMMUUS			
	PALAUTA VÄRIARVOT		Voit palauttaa väriasetukset palauttamalla kunkin värin tummuusarvon.
MÄÄRITÄ KOHDISTUS			Voit keskittää kuvan siirtämällä kunkin lokeron marginaalikoehdistusta ylöspäin, alaspäin,


Kohde	Alikohde	Arvot	Kuvaus
			vasemmalle tai oikealle. Voit myös kohdistaa etupuolen kuvan taustapuolen kuvaan.
	SÄÄDÄ LOKERO <X>	Lokeroita voi säätää välillä -20 - 20 pysty- ja vaakasuunnassa. 0 on oletus.	Säädä jokainen lokero. Laite luo kuvan skannaamalla sivun reunasta toiseen, kun arkki syötetään pituussuuntaisena laitteeseen.
		TULOSTA TESTISIVU	Voit tulostaa testisivun kohdistuksen määrittämiseksi varten.
		X1-SIIRTO Y1-SIIRTO X2-SIIRTO Y2-SIIRTO	Skannaussuunta on X. X1 on yksipuolisen arkin tai kaksipuolisen arkin ensimmäisen sivun skannaussuunta. X2 on kaksipuolisen arkin toisen puolen skannaussuunta. Syöttösuunta on Y. Y1 on yksipuolisen arkin tai kaksipuolisen arkin ensimmäisen sivun syöttösuunta. Y2 on kaksipuolisen arkin toisen puolen syöttösuunta.
AUTOMAATTINEN TUNNISTUSTILA	LOKERON 1 TUNNISTUS	TÄYSI TUNNISTUS (oletus) VAIN KALVO	Määrittää lokeron 1 paperityyppien tunnistusasetuksen AUTOMAATTINEN TUNNISTUS -tilassa. Kun TÄYSI TUNNISTUS on valittu, laite tunnistaa jokaisen sivun ja vaihtaa tilaa vastaavasti. Laite erottaa kalvot muista paperityypeistä. Kun VAIN KALVO on valittu, laite tunnistaa ainoastaan ensimmäisen sivun. Laite erottaa kalvot muista paperityypeistä.
TULOSTUSTILAT	Näyttöön tulee paperityyppiluettelo.	Näyttöön tulee tulostustilaluettelo.	Määritä kunkin materiaalityypin tulostustila.
	PALAUTA TILAT		Tällä toiminnolla voit palauttaa kaikkien paperityyppitila-asetusten oletukset.
OPTIMOI	Näyttöön tulee käytettävissä olevien vaihtoehtojen luettelo.		Voit selvittää tulostuslaatuongelmia optimoimalla tulostustiloja.
	PALAUTA OPTIMOINTI		Tällä toiminnolla voit palauttaa OPTIMOI -valikon kaikkien asetusten oletukset.
PIKAKALIBROI			Kalibroi laitteen osittain.
TÄYSI KALIBROINTI			Tekee kaikki laitteen kalibroinnit.
LYKKÄÄ KALIBROINTIA HERÄTYKSEN/ KÄYNNISTYKSEN YHTEYDESSÄ		EI KYLLÄ*	Tässä valikossa määritetään kalibrointi-aika laitteen heräämisen tai käynnistymisen yhteydessä. <ul style="list-style-type: none">Valitse EI, jos haluat määrittää laitteen kalibroitumaan heti heräämisen tai käynnistymisen jälkeen. Laite ei tulosta mitään töitä ennen kalibroinnin päättymistä.Valitsemalla KYLLÄ voit määrittää, että lepotilassa oleva laite hyväksyy tulostustyöt ennen kalibrointia. Laite saattaa aloittaa kalibroinnin, ennen kuin kaikki vastaanotetut työt on tulostettu. Tämä vaihtoehto mahdollistaa nopeamman tulostamisen


Kohde	Alikohde	Arvot	Kuvaus
			<p>laitteen palautuessa lepotilasta tai käynnistyessä, mutta tulostuslaatu voi kärsiä.</p> <p>HUOMAUTUS: Saat parhaan lopputuloksen määrittämällä laitteen kalibroimaan ennen tulostamista. Ennen kalibrointia tulostettujen töiden laatu ei välttämättä ole paras mahdollinen.</p>
TARKKUUS		Image REt 3600* 1 200 x 600 dpi	Määrittää laitteen tulostustarkkuuden. Oletusasetus on Image REt 3600 . Kokeilemalla 1 200 x 600 dpi -asetusta voit parantaa yksityiskohtaisten viivapiirrosten tai pienikokoisen tekstin tulostuslaatua.
REUNOJEN HALLINTA		EI KÄYTÖSSÄ KEVYT NORMAALI* MAKSIMI	Reunojen hallinnan asetus määrittää sen, kuinka reunoja käsitellään. Reunojen hallinnassa on kaksi osaa: mukautuva rasterointi ja lihotus. Mukautuva rasterointi lisää reunaviivojen terävyyttä. Lihotus puolestaan lieventää värilaattojen kohdistusvirheiden vaikutusta asettamalla viereisten objektien reunat hieman limittäin. <ul style="list-style-type: none"> • EI KÄYTÖSSÄ poistaa lihotuksen ja mukautuvan rasteroinnin käytöstä. • KEVYT asettaa lihotuksen minimitasolle ja käyttää mukautuvaa rasterointia. • NORMAALI on kohdistusvaran oletusasetus. Lihotus on keskitasolla ja mukautuva rasterointi on käytössä. • MAKSIMI on tehokkain sieppausasetus. Mukautuva rasterointi on käytössä.
AUTOMAATTINEN PUHDISTUS		EI KÄYTÖSSÄ* KÄYTÖSSÄ	Kun automaattinen puhdistus on käytössä, laite tulostaa puhdistussivun, kun PUHDISTUSVÄLI -kohdassa määritetty sivumäärä saavutetaan.
PUHDISTUSVÄLI		500* 1000 2000 5000 10000 20000	Kun AUTOMAATTINEN PUHDISTUS on käytössä, tällä asetuksella määritetään, miten monta sivua tulostetaan, ennen kuin puhdistussivu tulostuu automaattisesti.
AUTOMAATTINEN PUHDISTUSSIVU KOKO		LETTER* A4	Kun AUTOMAATTINEN PUHDISTUS on käytössä, tällä asetuksella määritetään paperikoko, jolle puhdistussivu tulostetaan.
LUO PUHDISTUSSIVU			Voit luoda sivun, jota käytetään ylimääräisen väriaineen poistamisessa kiinnitysyksikön painerullasta. <p>HUOMAUTUS: Vaihtoehto on käytettävissä ainoastaan HP Color LaserJet CP3525HP Color LaserJet CP3525- ja n -tulostimessa.</p>
KÄSITTELE PUHDISTUSSIVU			Tällä toiminnolla voit luoda ja käsitellä puhdistussivun, joka puhdistaa kiinnitysyksikön

Kohde	Alikohde	Arvot	Kuvaus
			<p>puristusrullan. Puhdistuksen yhteydessä tulostuu puhdistussivu. Sivun voi hävittää.</p> <p>HUOMAUTUS: HP Color LaserJet CP3525- ja HP Color LaserJet CP3525n -tulostimessa on valittava ensin LUO PUHDISTUSSIVU.</p>

Järjestelmäasetukset-valikko

JÄRJESTELMÄN ASETUKSET -valikosta voit muuttaa laitteen oletuksia, kuten lepotilaa, tulostinkieltä ja tukosselvityksasetuksia.

Näyttäminen: Paina **Valikko**-painiketta  ja valitse **MÄÄRITÄ ASETUKSET**- ja **JÄRJESTELMÄN ASETUKSET**-valikko.

 **HUOMAUTUS:** Tähdellä (*) merkityt arvot ovat oletusasetuksia. Joillakin valikkotoiminnoilla ei ole oletusasetusta.

Kohde	Alikohde	Arvot	Kuvaus
PÄIVÄMÄÄRÄ/AIKA	PÄIVÄMÄÄRÄ	- - - -/[KKK]/[PP] VUOSI = [VVVV]/- -/[PP] KUUKAUSI= [VVVV]/[KKK]/- - PÄIVÄ=	Päivämäärän määrittäminen. Vuosi-kentän arvoalue on 2008 – 2037.
	PÄIVÄMÄÄRÄMUOTO	VVVV/KKK/PP* KKK/PP/VVVV PP/KKK/VVVV	Voit valita, missä järjestyksessä vuosi, kuukausi ja päivä näkyvät päiväyksessä.
	AIKA	- -:[MM] [IP] TUNTI = [HH]: - - [IP] MINUUTTI= [HH]:[MM] - - AM/PM=	Voit valita AIKA -muodon. Näyttöön tulee erilaisia ohjattuja toimintoja valitun AIKAMUOTO -asetuksen mukaan.
	AIKAMUOTO	12 TUNTIA* 24 TUNTIA	Voit valita 12 TUNTIA - tai 24 TUNTIA -muodon.
TYÖN SÄILYTYSRAJA		Jatkuva arvo Skaala: 1–100 Oletus = 32	Voit määrittää laitteeseen tallennettavien pikakopiotöiden enimmäismäärän. Oletusarvo on 32. Enimmäismäärä on 100.
TÖIDEN PYSÄYTYKSEN AIKAKATKAISU		EI KÄYTÖSSÄ* 1 TUNTI 4 TUNTIA 1 PÄIVÄ 1 VIIKKO	Voit määrittää, miten pitkään pikakopiotyöt säilytetään, ennen kuin ne poistetaan jonosta automaattisesti. Tämä valikkokohta on näkyvässä ainoastaan, kun kiintolevy on asennettu.
NÄYTÄ OSOITE		AUTOM. EI KÄYTÖSSÄ*	Tämä asetus määrittää, näkyykö laitteen IP-osoite Valmis -ilmoituksen yhteydessä.

Kohde	Alikohde	Arvot	Kuvaus
RAJOITA VÄRINKÄYTTÖÄ		OTA VÄRI KÄYTTÖÖN* VÄRI JOS SALLITTU POISTA VÄRI KÄYTÖSTÄ	Tällä asetuksella voit poistaa värin käytöstä tai rajoittaa sen käyttöä. Katso kohtaa Värinkäytön rajoittaminen sivulla 118 . Jos haluat käyttää VÄRI JOS SALLITTU -asetusta, määritä käyttöoikeudet käyttämällä sulautettua Web-palvelinta, HP Easy Printer Care -ohjelmaa tai Web Jetadmin -ohjelmaa. Katso kohtaa Windows-apuohjelmat sivulla 53 .
VÄRI JA MUSTA		AUTOM.* ENIMMÄKSEEN VÄRILLISIÄ SIVUJA ENIMMÄKSEEN MUSTIA SIVUJA	Tämä komento määrittää, miten laite siirtyy väritulostuksesta mustavalkotulostukseen parhaan mahdollisen suorituskyvyn ja väriainekasettien käyttöiän varmistamiseksi. AUTOM. palauttaa oletusasetuksen. Valitse ENIMMÄKSEEN VÄRILLISIÄ SIVUJA , jos lähes kaikki tulostustyöt ovat väritulosteita, joiden peittoaste on korkea. Valitse ENIMMÄKSEEN MUSTIA SIVUJA , jos tulostat useimmiten mustavalkotulosteita tai sekä väriettä mustavalkotulosteita.
LOKERON TOIMINTA			Tässä valikossa voit määrittää, miten laite käsittelee paperilokeroja ja niiden kehoteita ohjauspaneelissa.
	KÄYTÄ PYYDETTYÄ LOKEROA	AINOASTAAN* ENSIMMÄINEN	KÄYTÄ PYYDETTYÄ LOKEROA käsittelee työt, joissa on määritetty tietty syöttölokero. Käytettävissä on kaksi vaihtoehtoa: <ul style="list-style-type: none"> ● AINOASTAAN: Laite ei valitse koskaan toista lokeroa, kun käyttäjä on määrittänyt, että on käytettävä tiettyä lokeroa, vaikka se olisi tyhjä. ● ENSIMMÄINEN: Laite voi ottaa paperin toisesta lokerosta, jos määritetty lokero on tyhjä, vaikka työlle on määritetty tietty lokero.
	KÄSINSYÖTTÖ-KEHOTE	AINA* ELLEI LISÄTTY	Tällä asetuksella määritetään, tuleeko näyttöön käsinsyöttöilmoitus, kun työn tyyppi tai koko ei vastaa lokerolle 1 määritettyä kokoa tai tyyppiä.

Kohde	Alikohde	Arvot	Kuvaus
			<p>Käytettävissä on kaksi vaihtoehtoa:</p> <ul style="list-style-type: none"> • AINA: Näyttöön tulee aina kehote ennen käsinsyöttötyön tulostamista. • ELLEI LISÄTTY: Ilmoitus tulee näyttöön ainoastaan, jos monikäyttölokero on tyhjä tai se ei vastaa työn kokoa tai tyyppiä.
	PS-PAPERINKÄSITTELY	KÄYTÖSSÄ* EI KÄYTÖSSÄ	<p>Tämä asetus vaikuttaa paperin käsittelytapaan, kun käytössä on Adobe PS -tulostinohjain.</p> <ul style="list-style-type: none"> • KÄYTÖSSÄ käyttää HP:n paperinkäsittelymallia. • EI KÄYTÖSSÄ -asetuksella käytetään Adobe PS -paperinkäsittelymallia.
	KOON/TYYPIN KEHOTE	NÄYTTÖ* ÄLÄ NÄYTÄ	<p>Tällä asetuksella määritetään, tuleeko lokeromääritys ilmoitus näyttöön aina, kun lokero suljetaan. Käytettävissä on kaksi vaihtoehtoa:</p> <ul style="list-style-type: none"> • NÄYTTÖ: Tämä vaihtoehto näyttää lokeron määritys ilmoituksen, kun lokero suljetaan. Voit määrittää lokeron koon tai tyyppin suoraan tässä ilmoituksessa. • ÄLÄ NÄYTÄ: Tämä vaihtoehto estää määritys ilmoituksen automaattisen näyttämisen.
	KÄYTÄ TOISTA LOKEROA	KÄYTÖSSÄ* EI KÄYTÖSSÄ	<p>Tällä toiminnolla voit määrittää, tuleeko ohjauspaneeliin kehote valita toinen lokero, kun määritetty lokero on tyhjä. Käytettävissä on kaksi vaihtoehtoa:</p> <ul style="list-style-type: none"> • KÄYTÖSSÄ: Kun tämä vaihtoehto on valittu, käyttäjä saa kehotteen lisätä paperia valittuun lokeroon tai valita jonkin toisen lokeron. • EI KÄYTÖSSÄ: Kun tämä vaihtoehto on valittu, käyttäjä ei voi valita toista lokeroa. Laite kehottaa käyttäjää lisäämään lokeroa alun perin valittuun lokeroon.
	VAIHTOEHTOINEN KIRJELOMAKETILA	KÄYTÖSSÄ	<p>Lisää jokaisen työn kirjelomakkeet tai esipainettu paperi samalla</p>

Kohde	Alikohde	Arvot	Kuvaus
		EI KÄYTTÖSSÄ*	tavalla riippumatta siitä, tulostatko yksi- vai kaksipuolisesti. Lisätietoja on kohdassa Paperin suunta lokeroissa sivulla 81 .
	KAKSIPOULISEN TULOSTUKSEN TYHJÄT SIVUT	AUTOM.* KYLÄ	Tällä asetuksella määritetään, miten laite käsittelee kaksipuoliset työt. Käytettävissä on kaksi vaihtoehtoa: <ul style="list-style-type: none"> AUTOM. ottaa käyttöön älykkään kaksipuolistulostuksen, joka määrittää laitteen jättämään arkin taustapuolen käsittelemättä, jos toinen sivu on tyhjä. Tämä voi parantaa tulostusnopeutta. KYLÄ poistaa älykkään kaksipuolistulostuksen käytöstä ja pakottaa kääntöyksikön kääntämään paperiarkin, vaikka vain sen toinen puoli tulostetaan. <p>HUOMAUTUS: Vaihtoehto on käytettävissä ainoastaan HP Color LaserJet CP3525dn- ja HP Color LaserJet CP3525x -tulostimessa.</p>
LEPOTILAN VIIVE		1 MINUUTTI 15 MINUUTTIA* 30 MINUUTTIA 45 MINUUTTIA 60 MINUUTTIA 90 MINUUTTIA 2 TUNTIA 4 TUNTIA	Vähentää virrankulutusta, kun laite on ollut käyttämättömänä tietyn ajan.
HERÄTYSAIKA	<VIIKONPÄIVÄ>	EI KÄYTTÖSSÄ* MUKAUTETTU	Voit määrittää laitteen päivittäisen herätysajan lämpenemis- tai kalibrointiajan välttämiseksi. Valitse viikonpäivä ja MUKAUTETTU . Määritä kyseisen päivän herätysaika ja valitse, käytetäänkö samaa herätysaikaa kaikkina viikonpäivinä.
OPTIMAALINEN NOPEUS/ VIRRANKÄYTTÖ		ENSIMMÄINEN SIVU NOPEAMMIN* VIRRANSÄÄSTÖ	Kiinnitysyksikön jäähtymisen hallinta. Jos ENSIMMÄINEN SIVU NOPEAMMIN on valittu, kiinnitysyksikön ei anneta jäähtyä ja tulostimeen lähetettyjen töiden

Kohde	Alikohde	Arvot	Kuvaus
			ensimmäinen sivu käsitellään nopeammin. Jos VIRRANSÄÄSTÖ on valittu, kiinnitysyksikön annetaan jäähtyä normaalisti. Ensimmäisen sivun tulostusnopeus määräytyy sen mukaan, miten kauan kiinnitysyksikkö on ollut käyttämättömänä.
NÄYTÖN KIRKKAUS		Alue on -10 – 10.	Määrittää ohjauspaneelin näytön kirkkauden. Oletus on 0 .
KIRJOITINKIELI		AUTOM.* PCL PDF PS	Voit valita oletustulostinkieleksi automaattisesti vaihtuvan, PCL-, PDF- tai PS-tilan.
POISTETTAVAT VAROITUKSET		TYÖ* KÄYTÖSSÄ	Voit määrittää, poistuuko ohjauspaneelissa oleva varoitus, kun toinen työ lähetetään tulostimeen.
AUTOMAATTINEN JATKAMINEN		EI KÄYTÖSSÄ KÄYTÖSSÄ*	Voit määrittää laitteen toiminnan tilanteessa, jossa järjestelmä havaitsee automaattisen jatkamisen sallivan virheen.
VAIHDA TARVIKKEET			Laitteen toiminnan määrittäminen, kun tarvikkeen käyttöikä on vähissä. Laitteen näyttöön tulee Tilaa tarvikkeita -ilmoitus, kun tarvikkeen käyttöikä on vähissä, ja Vaihda tarvikkeet -ilmoituksen, kun tarvikkeen käyttöikä on lopussa. Optimaalisen tulostuslaadun varmistamiseksi HP suosittelee, että vaihdat kasetin, kun Vaihda tarvikkeet -ilmoitus on näytössä. Tarviketta ei tarvitse vaihtaa nyt, ellei tulostuslaatu ole jo liian heikko. Tulostaminen on mahdollista tämänkin jälkeen valitsemalla OHITA, KUN LOPUSSA 1 tai OHITA, KUN LOPUSSA 2 . Ohita-asetuksilla laite voi jatkaa tarvikkeen käyttöä, vaikka tarvikkeen arvioitu käyttöikä olisi lopussa.
		PYSÄYTÄ, KUN VÄHISSÄ*	Valitsemalla PYSÄYTÄ, KUN VÄHISSÄ voit keskeyttää tulostamisen, kun tarvikkeen käyttöikä on lähes lopussa.
		PYSÄYTÄ, KUN LOPUSSA	Valitsemalla PYSÄYTÄ, KUN LOPUSSA voit lopettaa tulostamisen, kun tarvikkeen

Kohde	Alikohde	Arvot	Kuvaus
			<p>arvioitu käyttöikä on kulunut. Tulostaminen on mahdollista tämänkin jälkeen valitsemalla OHITA, KUN LOPUSSA 1 tai OHITA, KUN LOPUSSA 2. Tarviketta ei tarvitse vaihtaa nyt, ellei tulostuslaatu ole jo liian heikko.</p>
		<p>OHITA, KUN LOPUSSA 1 OHITA, KUN LOPUSSA 2</p>	<p>Valitsemalla OHITA, KUN LOPUSSA 1 voit antaa laitteen jatkaa tulostamista, kun jonkin muun tarvikkeen kuin väriaineen keräysyksikön arvioitu käyttöikä on lopussa. Tämän vaihtoehdon käyttäminen heikentää tulostuslaatua lopulta liikaa. Varaa vaihtokasetti valmiiksi sitä tilannetta varten, kun tulostuslaatu alkaa olla liian heikko.</p> <p>Valitsemalla OHITA, KUN LOPUSSA 2 voit antaa laitteen jatkaa tulostamista, kun minkä tahansa väritarvikkeen arvioitu käyttöikä on lopussa. Tämä koskee myös väriaineen keräysyksikköä. Tätä vaihtoehtoa ei suositella, koska väriaineen keräysyksikkö saattaa ylitäytyä, minkä vuoksi tulostin saattaa tarvita huoltoa.</p> <p>Jäljellä olevan väriaineen tiedot eivät ole saatavissa tulostettaessa Ohita-tilassa.</p> <p>Kun HP-tarvikkeen arvioitu käyttöikä on kulunut, kyseisen tarvikkeen HP Premium Protection -takuu päättyy. Lisätietoja takuusta on kohdassa Tulostuskasetin rajoitettu takuu sivulla 215.</p> <p>Ohita-asetuksia voi ottaa käyttöön tai poistaa käytöstä milloin tahansa, eikä niitä tarvitse ottaa käyttöön uudelleen kunkin kasetin yhteydessä. Laitte jatkaa tulostamista automaattisesti, kun tarvikkeen arvioitu käyttöikä on lopussa. Ohjauspaneelissa näkyy Vaihda tarvikkeet -ohitus käytössä -ilmoitus, kun tarviketta käytetään Ohita-tilassa. Kun tarvike vaihdetaan uuteen, Ohita-tila poistetaan käytöstä, kunnes jonkin muun tarvikkeen arvioitu käyttöikä loppuu.</p>
		<p>SIVURAJOITUS Numeroalue on 0–100000.</p>	<p>Tämä valikko näkyy, jos valitset jommankumman Ohita-asetuksen arvoksi KYLLÄ, OHITA. Valitse,</p>


Kohde	Alikohde	Arvot	Kuvaus
			miten monta sivua laite voi tulostaa ohitustilassa. Oletus on 1500.
TARVIKETIEDOT	JÄLJELLÄ OLEVIEN SIVUJEN MÄÄRÄ TILAUSILMOITUKSET TASON ILMAISIN	KÄYTÖSSÄ* EI KÄYTÖSSÄ	Kun JÄLJELLÄ OLEVIEN SIVUJEN MÄÄRÄ -asetus on EI KÄYTÖSSÄ , tarvikkeilmoituksen sivuja jäljellä -osa ei näy. Kun TILAUSILMOITUKSET -asetus on EI KÄYTÖSSÄ , tarvikkeiden tilausilmoitus ei näy. Kun TASON ILMAISIN -asetus on EI KÄYTÖSSÄ , tarvikkeiden tilamittaria ei näy.
TILAUS		ALUE=0-100%	Käyttäjä voi määrittää prosentteina, miten paljon tarvikkeen käyttöaikaa on jäljellä, kun Tilaa-ilmoitus tulee näyttöön. Oletus määräytyy asennetun mustan tulostuskasetin mukaan. Jos musta vakiokapasiteettinen tulostuskasetti on asennettu, oletus on 8 %. Jos musta riittotulostuskasetti on asennettu, oletus on 7 %.
VÄRITARVIKE LOPUSSA		PYSÄYTÄ* AUTOM. JATKAMINEN MUSTA	Määritä laitteen toiminta, kun väritarvikkeen arvioitu käyttöikä on loppunut. Kun on valittu PYSÄYTÄ , näyttöön tulee VAIHDA <VÄRI> TULOUSTUSKASETTI - tai VAIHDA TARVIKKEET -ilmoitus, kun jonkin väritarvikkeen käyttöikä loppuu. Kun on valittu AUTOM. JATKAMINEN MUSTA , laite jatkaa tulostamista vain mustalla väriaineella.
TUKOKSEN SELVITTÄMINEN		AUTOM.* EI KÄYTÖSSÄ KÄYTÖSSÄ	Voit määrittää, tulostaako laite sivut uudelleen tukoksen jälkeen. Jos valitset AUTOM. , laite tulostaa sivut uudelleen, jos muisti riittää täysnopeuksiseen kaksipuoliseen tulostukseen.
RAM-LEVY		AUTOM.* EI KÄYTÖSSÄ	Määrittää RAM-levytoiminnon asetukset. Tämä on käytettävissä ainoastaan, jos kiintolevyä ei ole asennettu ja tulostimessa on vähintään 8 Mt muistia. Jos AUTOM. -asetus on käytössä, laite määrittää RAM-levyn optimaalisen koon käytettävissä olevan muistin mukaan.


Kohde	Alikohde	Arvot	Kuvaus
			Jos EI KÄYTTÖSSÄ -asetus on käytössä, RAM-levy ei ole käytössä, mutta minimaalinen RAM-levy on käytettävissä.
KIELI		Valittavissa olevien kielten luettelo tulee näyttöön.	Voit asettaa oletuskielen. Oletuskieli on ENGLANTI .

I/O-valikko

I/O-valikon (input/output) valinnat vaikuttavat tulostimen ja tietokoneen väliseen tiedonsiirtoon. Jos laitteessa on HP Jetdirect -tulostuspalvelin, voit määrittää perusverkkoasetukset alivalikosta. Voit myös määrittää nämä ja muita asetuksia HP Web Jetadmin -ohjelman tai sulautetun Web-palvelimen kautta.

Lisätietoja näistä asetuksista on kohdassa [Verkkoasetukset sivulla 67](#).

Näyttäminen: Paina **Valikko**-painiketta  ja valitse **MÄÄRITÄ ASETUKSET**- ja **I/O**-valikko.

 **HUOMAUTUS:** Tähdellä (*) merkityt arvot ovat oletusasetuksia. Joillakin valikkotoiminnoilla ei ole oletusasetusta.

Kohde	Alikohde	Arvot	Kuvaus
LIITÄNTÄ-AIKAKATKAISU		Skaala: 5 - 300	<p>Voit määrittää laitteen LIITÄNTÄ-AIKAKATKAISU-asetuksen sekunteina. Oletusasetus on 15 sekuntia.</p> <p>Asetuksella voit säätää aikakatkaisun aikarajan sopivaksi. Kasvata aikakatkaisun arvoa, jos tulostin tulostaa kesken tulostustyön muiden porttien kautta tulleita tietoja.</p>
SULAUTETTU JETDIRECT -VALIKKO		Vaihtoehdot on lueteltu seuraavassa taulukossa.	

Taulukko 2-1 Sulautettu Jetdirect- ja EIO <X> Jetdirect -valikot

Kohde	Alikohde	Alikohde	Arvot	Kuvaus
TIEDOT	TULOSTUSPROTO KOLLAT		KYLLÄ	Tällä toiminnolla voit tulostaa sivun, jolla on luettelo seuraavien yhteyskäytäntöjen asetuksista: IPX/SPX, Novell NetWare, AppleTalk, DLC/LLC.
			EI*	
	TULOSTA SUOJAUSASETUK SET		KYLLÄ*	KYLLÄ: Tulostaa sivun, joka sisältää HP Jetdirect -tulostuspalvelimen nykyiset suojausasetukset. EI: Suojausasetussivua ei tulosteta.
			EI	
TCP/IP	OTA KÄYTTÖÖN		KÄYTTÖSSÄ*	KÄYTTÖSSÄ: TCP/IP-yhteyksikäytännön ottaminen käyttöön.
			EI KÄYTTÖSSÄ	

Taulukko 2-1 Sulautettu Jetdirect- ja EIO <X> Jetdirect -valikot (jatkoa)

Kohde	Alikohde	Alikohde	Arvot	Kuvaus
				EI KÄYTTÖSSÄ: TCP/IP-yhteyksikäytännön poistaminen käytöstä.
	ISÄNNÄN NIMI			Aakkosnumeerinen merkkijono (enintään 32 merkin pituinen), jonka avulla laite tunnistetaan. Tämä nimi näkyy HP Jetdirect -asetussivulla. Oletusisännän nimi on NP1xxxxx, missä xxxxxx ovat lähiverkon laitteisto-osoitteen (MAC-osoitteen) kuusi viimeistä numeroa.
	IPV4-ASETUKSET	MÄÄRITYSTAPA	BOOTP DHCP AUTOMAATTINEN IP-OSOITE MANUAALINEN	<p>Määrittää menetelmän, jolla TCP/IPv4-parametrit määritetään HP Jetdirect -tulostuspalvelimessa.</p> <p>Valitse BOOTP (Bootstrap-yhteyksikäytäntö), jos haluat määrittää asetukset automaattisesti BootP-palvelimesta.</p> <p>Valitse DHCP (Dynamic Host Configuration Protocol), jos haluat DHCPv4-palvelimen määrittävän asetukset automaattisesti. Jos tämä asetus on valittuna ja DHCP-varaus on olemassa, DHCP-VERSIO- and DHCP-JÄLLEENVARAUS -valikot ovat käytettävissä DHCP-varauksen asetusten määrittämistä varten.</p> <p>AUTOMAATTINEN IP-OSOITE -osoitetoiminnon käyttäminen (linkinsisäiset osoitteet). Laite ottaa automaattisesti käyttöön muodossa 169.254.x.x olevan osoitteen.</p> <p>Jos valitset MANUAALINEN, määritä TCP/IP-parametrit MANUAALISET ASETUKSET -valikosta.</p>
		MANUAALISET ASETUKSET	IP-OSOITE ALIVERKON PEITE OLETUSYHDYSKÄYTÄVÄ	<p>(Käytettävissä vain, jos MÄÄRITYSTAPA -asetuksena on MANUAALINEN) Parametrien määrittäminen suoraan laitteen ohjauspaneelista:</p> <p>IP-OSOITE: Laitteen yksilöllinen IP-osoite (n.n.n.n), jossa n on arvo välillä 0–255.</p> <p>ALIVERKON PEITE: Laitteen aliverkon peite (n.n.n.n), jossa n on arvo välillä 0–255.</p> <p>OLETUSYHDYSKÄYTÄVÄ: Yhdyskäytävän tai reitittimen IP-osoite, jota käytetään toisten verkkojen kanssa viestimiseen.</p>
		OLETUS IP-OSOITE	AUTOMAATTINEN IP-OSOITE* PERINTEINEN	<p>Määritä IP-osoite, jota käytetään oletusosoitteena silloin, kun tulostuspalvelin ei saa IP-osoitetta verkosta pakotetun TCP/IP-uudelleenmäärittämisen aikana (esimerkiksi jos asetukseksi valitaan manuaalisesti BootP tai DHCP).</p> <p>HUOMAUTUS: Tämä ominaisuus määrittää kiinteän IP-osoitteen, joka saattaa häiritä verkon toimintaa.</p>

Taulukko 2-1 Sulautettu Jetdirect- ja EIO <X> Jetdirect -valikot (jatkoa)

Kohde	Alikohde	Alikohde	Arvot	Kuvaus
				<p>AUTOMAATTINEN IP-OSOITE: Osoitteeksi asetetaan paikallinen IP-osoite 169.254.x.x.</p> <p>PERINTEINEN: Osoitteeksi asetetaan aiempien HP Jetdirect -tuotteiden kanssa yhteensopiva osoite 192.0.0.192.</p>
		DHCP-VERSIO	EI* KYLÄ	<p>Tämä valikko on näkyvässä, jos MÄÄRITYSTAPA-asetuksena on DHCP ja DHCP-varaus tulostuspalvelinta varten on olemassa.</p> <p>EI: Nykyinen DHCP-varaus tallennetaan.</p> <p>KYLÄ: Nykyinen DHCP-varaus ja varattu IP-osoite vapautetaan.</p>
		DHCP-JÄLLEENVARAUS	EI* KYLÄ	<p>Tämä valikko on näkyvässä, jos MÄÄRITYSTAPA-asetuksena on DHCP ja DHCP-varaus tulostuspalvelinta varten on olemassa.</p> <p>EI: Tulostuspalvelin ei pyydä DHCP-varauksen uudistamista.</p> <p>KYLÄ: Tulostuspalvelin pyytää nykyisen DHCP-varauksen uudistamista.</p>
		ENSISIJAINEN DNS		Määritä ensisijaisen DNS-nimipalvelimen IP-osoite (n.n.n.n).
		TOISSIJAINEN DNS		Määritä toissijaisen DNS-nimipalvelimen IP-osoite (n.n.n.n).
	IPV6-ASETUKSET	OTA KÄYTTÖÖN	KÄYTTÖSSÄ EI KÄYTTÖSSÄ*	<p>Tällä asetuksella voit ottaa käyttöön tai poistaa käytöstä IPv6-toiminnan tulostuspalvelimessa.</p> <p>EI KÄYTTÖSSÄ: IPv6 ei ole käytössä.</p> <p>KÄYTTÖSSÄ: IPv6 on käytössä.</p>
		OSOITE	MANUAALISET ASETUKSET	<p>Tässä kohdassa voit ottaa käyttöön ja määrittää TCP/IPv6-osoitteen manuaalisesti.</p> <ul style="list-style-type: none"> • OTA KÄYTTÖÖN • OSOITE <p>OTA KÄYTTÖÖN: Valitse KÄYTTÖSSÄ, jos haluat ottaa manuaalisen määrittämisen käyttöön, tai EI KÄYTTÖSSÄ, jos haluat poistaa manuaalisen määrittämisen käytöstä. Oletus on EI KÄYTTÖSSÄ.</p> <p>OSOITE: Tämän asetuksen avulla voit kirjoittaa IPv6-solmun osoitteen, jossa on 32 kaksoispisteellä erotettua heksadesimaalilukua.</p>
		DHCPV6-KÄYTÄNTÖ	REITITIN MÄÄRITETTY* REITITIN EI KÄYTETTÄVISSÄ AINA	<p>REITITIN MÄÄRITETTY: Tulostuspalvelimen käyttämä tilallinen osoitteen automaattinen määrittäminen reitittimen mukaan. Reititin määrittää, saako tulostuspalvelin DHCPv6-palvelimesta osoitteen, asetustiedot vai molemmat.</p> <p>REITITIN EI KÄYTETTÄVISSÄ: Jos reititintä ei ole käytettävissä, tulostuspalvelimen tulisi</p>

Taulukko 2-1 Sulautettu Jetdirect- ja EIO <X> Jetdirect -valikot (jatkoa)

Kohde	Alikohde	Alikohde	Arvot	Kuvaus
				<p>saada tilallinen osoitteen automaattinen määrittäminen DHCPv6-palvelimesta.</p> <p>AINA: Tulostuspalvelin yrittää aina saada tilallisen osoitteen automaattisen määrittämisen DHCPv6-palvelimesta riippumatta siitä, onko reititin käytettävissä.</p>
		ENSISIJAINEN DNS		Tällä asetuksella voit määrittää ensisijaisen DNS-nimipalvelimen IPv6-osoitteen, jota tulostuspalvelimen on käytettävä.
		TOISSIJAINEN DNS		Tällä asetuksella voit määrittää toissijaisen DNS-nimipalvelimen IPv6-osoitteen, jota tulostuspalvelimen on käytettävä.
	VÄLITYSPALVELIN			<p>Tämä asetus määrittää laitteen sulautettujen sovellusten käyttämän välityspalvelimen. Tavallisesti välityspalvelinta käyttävät verkkoasiakkaat Internet-yhteyden muodostamiseen. Välityspalvelin parantaa Internet-tietoturvaa ja tallentaa Web-sivuja välimuistiin asiakkaita varten.</p> <p>Voit määrittää välityspalvelimen kirjoittamalla sen IPv4-osoitteen tai kelvollisen toimialueen nimen. Nimessä voi olla enintään 255 oktetia.</p> <p>Joissakin verkoissa voit joutua selvittämään välityspalvelimen osoitteen palveluntarjoajalta.</p>
	VÄLITYSPALVELIMEN PORTTI			Kirjoita välityspalvelimen asiakastukeen käyttämä portin numero. Portin numero toimii verkon välityspalvelintoimintaan varatun portin tunnisteenä. Numero voi olla mikä tahansa luku väliä 0–65 535.
	VALMIUSTILAN AIKAKATKAISU			VALMIUSTILAN AIKAKATKAISU: Sekunteina ilmoitettava aika, jonka jälkeen käyttämätön TCP-tulostustietoyhteys suljetaan automaattisesti (oletusaika on 270 sekuntia, 0 poistaa aikakatkaissu käytöstä).
IPX/SPX	OTA KÄYTTÖÖN		KÄYTÖSSÄ* EI KÄYTÖSSÄ	<p>KÄYTÖSSÄ: IPX/SPX-yhteyksikäytännön ottaminen käyttöön.</p> <p>EI KÄYTÖSSÄ: IPX/SPX-yhteyksikäytännön poistaminen käytöstä.</p>
	KEHYSTYYPPI		AUTOM.* EN_8023 EN_II EN_8022 EN_SNAP	<p>Kehystyyppin asetuksen valinta verkkoa varten.</p> <p>AUTOM.: Kehystyyppiksi asetetaan ja rajataan automaattisesti ensimmäisenä tunnistettu kehystyyppi.</p> <p>EN_8023, EN_II, EN_8022 ja EN_SNAP ovat Ethernet-verkkojen kehystyyppivalintoja</p>
APPLETALK	OTA KÄYTTÖÖN		KÄYTÖSSÄ* EI KÄYTÖSSÄ	AppleTalk-verkon määrittäminen.

Taulukko 2-1 Sulautettu Jetdirect- ja EIO <X> Jetdirect -valikot (jatkoa)

Kohde	Alikohde	Alikohde	Arvot	Kuvaus
DLC/LLC	OTA KÄYTTÖÖN		KÄYTÖSSÄ* EI KÄYTÖSSÄ	KÄYTÖSSÄ: DLC/LLC-yhteykskäytännön ottaminen käyttöön. EI KÄYTÖSSÄ: DLC/LLC-yhteykskäytännön poistaminen käytöstä.
SUOJAUS	SUOJATTU WEB		HTTPS PAKOLLINEN* HTTPS VALINNAINEN	Määritä asetusten hallintaa varten, hyväksyykö sulautettu Web-palvelin tiedonsiirron vain HTTPS-yhteykskäytännön (suojattu HTTP) avulla, vai sekä HTTP- että HTTPS-yhteykskäytännön avulla. HTTPS PAKOLLINEN: Vain turvallinen, salattu tiedonsiirto HTTPS-yhteykskäytännön avulla on sallittu. Tulostuspalvelin näkyy suojattuna sivustona. HTTPS VALINNAINEN: Käyttö HTTP- tai HTTPS-yhteykskäytäntöä käyttämällä on sallittua.
	IPSEC		SÄILYÄ EI KÄYTÖSSÄ*	Määritä tulostuspalvelimen IPsec-tila. SÄILYÄ: IPsec-tila säilyy nykyisen määrityksen mukaisena. EI KÄYTÖSSÄ: Tulostuspalvelimen IPsec-toiminto ei ole käytössä.
	802.1X		PALAUTA SÄILYÄ*	Määrittää, palautetaanko tulostimen 802.1X-oletusasetukset. PALAUTA: 802.1X-oletusasetukset palautetaan. SÄILYÄ: Nykyiset 802.1X-asetukset säilyvät.
	NOLLAA SUOJAUS		KYLLÄ EI*	Määritä, tallennetaanko tulostuspalvelimen nykyiset suojausasetukset, vai palautetaanko tehdasasetukset. KYLLÄ: Suojausasetukset palautetaan tehdasasetusten mukaisiksi. EI: Nykyiset suojausasetukset säilytetään.
DIAGNOSTIIKKA	SULAUTETUT TESTIT			Tämä valikko sisältää testejä, joiden avulla voidaan määrittää verkon laitteisiin tai TCP/IP-verkkoyhteyksiin liittyviä ongelmia. Sulautettujen testien avulla voidaan selvittää, onko verkko-ongelma laitteen sisäinen vai ulkoinen. Sulautetun testin avulla tarkastetaan tulostuspalvelimen laitteisto- ja tiedonsiirtopolut. Kun olet valinnut ja ottanut käyttöön testin ja asettanut suoritusajan, käynnistä testaus valitsemalla SUORITA . Valittua testiä suoritetaan asetetun suoritusajan mukaisesti jatkuvasti, kunnes laitteesta katkaistaan virta tai laitteessa havaitaan virhe ja diagnostiikkasivu tulostuu.

Taulukko 2-1 Sulautettu Jetdirect- ja EIO <X> Jetdirect -valikot (jatkoa)

Kohde	Alikohde	Alikohde	Arvot	Kuvaus
		VERKKOSOVITINT ESTI	KYLLÄ EI*	<p>VAROITUS: Tämän sulautetun testin suorittaminen poistaa määritetyt TCP/IP-asetukset.</p> <p>Tämä testi suorittaa sisäisen silmukkatestin. Sisäinen silmukkatesti lähettää ja vastaanottaa paketteja vain laitteen sisäisessä verkkolaitteistossa. Ulkoisia siirtoja verkkoon ei suoriteta.</p> <p>Valitse tämä testi valitsemalla KYLLÄ tai jätä testi valitsematta valitsemalla EI.</p>
		HTTP-TESTI	KYLLÄ EI*	<p>Tämä testi tarkistaa HTTP-tiedonsiirron toimivuuden hakemalla ennalta määritetyt sivut laitteesta ja testaamalla sulautetun Web-palvelimen.</p> <p>Valitse tämä testi valitsemalla KYLLÄ tai jätä testi valitsematta valitsemalla EI.</p>
		SNMP-TESTI	KYLLÄ EI*	<p>Tämä testi tarkistaa SNMP-tiedonsiirron toimivuuden käyttämällä ennalta määritettyjä SNMP-objekteja laitteessa.</p> <p>Valitse tämä testi valitsemalla KYLLÄ tai jätä testi valitsematta valitsemalla EI.</p>
		DATAPOLKUTESTI	KYLLÄ EI*	<p>Tämä testi helpottaa dataväylä- ja vioittumisongelmien tunnistamista HP PostScript Level 3 -emulointia käyttävässä laitteessa. Se lähettää ennalta määritetyn PS-tiedoston laitteeseen. Testi on kuitenkin paperiton, eli tiedostoa ei tulosteta.</p> <p>Valitse tämä testi valitsemalla KYLLÄ tai jätä testi valitsematta valitsemalla EI.</p>
		SUORITA KAIKKI TESTIT	KYLLÄ EI*	<p>Tällä asetuksella voit valita kaikki käytettävissä olevat sulautetut testit.</p> <p>Valitse KYLLÄ, jos haluat valita kaikki testit. Valitse EI, jos haluat valita yksittäisiä testejä.</p>
		SUORITUSAIKA [M]		<p>Tällä asetuksella voit määrittää sulautetun testin suorituksen kestoajan (minuutteina). Voit valita arvon välillä 0–24 minuuttia. Jos valitset arvon nolla (0), testiä suoritetaan jatkuvasti, kunnes ilmenee virhe tai laitteesta katkaistaan virta.</p> <p>HTTP-, SNMP- ja datapolkutesteissä kerätyt tiedot tulostetaan, kun testit on suoritettu.</p>
		SUORITA	KYLLÄ EI*	<p>EI: Valittuja testejä ei käynnistetä.</p> <p>KYLLÄ: Valitut testit käynnistetään.</p>
	PING-TESTI			<p>Tällä testillä tarkastetaan verkkoliikenteen toimivuus. Tämä testi lähettää linkkitasoisia paketteja verkon etäisäntään ja odottaa asianmukaista vastausta. Määritä ping-testin suoritusta varten seuraavat asetukset:</p>

Taulukko 2-1 Sulautettu Jetdirect- ja EIO <X> Jetdirect -valikot (jatkoa)

Kohde	Alikohde	Alikohde	Arvot	Kuvaus
		KOHDETYYPPI	IPV4 IPV6	Määritä, onko kohdelaite IPv4- vai IPv6-solmu.
		KOHTEEN IPV4		Kirjoita IPv4-osoite.
		KOHTEEN IPV6		Kirjoita IPv6-osoite.
		PAKETTIKOKO		Määritä etäisäntään lähetettävien pakettien koko tavuina. Vähimmäiskoko on 64 (oletus) ja maksimi 2048.
		AIKAKATKAISU		Tällä asetuksella voit määrittää sekunteina sen ajan, jonka verran etäisännän vastausta odotetaan. Oletusasetus on 1 ja enimmäisasetus 100.
		MÄÄRÄ		Määritä tämän testin lähettämä ping-testipakettien määrä. Valitse arvo väliltä 1 - 100. Oletus on 4. Voit määrittää testin suoritettavaksi jatkuvasti valitsemalla 0.
		TULOSTA TULOKSET	KYLLÄ EI*	Jos ping-testiä ei ole määritetty jatkuvasti suoritettavaksi, voit määrittää testitulokset tulostettaviksi. Valitse KYLLÄ , jos haluat tulostaa tulokset. Jos valitset EI , tuloksia ei tulosteta.
		SUORITA	KYLLÄ EI*	Määritä, käynnistetäänkö ping-testi. Valitse KYLLÄ , jos haluat käynnistää testin, tai valitse EI , jos et halua käynnistää testiä.
	PING-TESTIN TULOKSET			Tämän toiminnon avulla voit tarkastella ping-testin tilaa ja tuloksia ohjauspaneelin näytössä. Voit valita seuraavat asetukset:
		LÄHETETYT PAKETIT		Näyttää viimeksi käynnistetyn tai suoritetun testin jälkeen etäisäntään lähetettyjen pakettien määrän (0–65 535). Oletus on 0.
		VASTAANOTETUT PAKETIT		Näyttää viimeksi käynnistetyn tai suoritetun testin jälkeen etäisännästä vastaanotettujen pakettien määrän (0–65 535). Oletus on 0.
		HÄVINNEET PAKETIT (%)		Näyttää prosentiarvona (0 - 100) niiden viimeksi käynnistetyn tai suoritetun testin jälkeen lähetettyjen pakettien määrän, joihin ei ole saatu vastausta etäisännältä. Oletus on 0.
		LYHIN VASTAUSAIKA		Näyttää paketin lähetyksen ja vastauksen vastaanoton välisen havaitun vähimmäisajan välillä 0–4096 millisekuntia. Oletus on 0.
		PISIN VASTAUSAIKA		Näyttää paketin lähetyksen ja vastauksen vastaanoton välisen havaitun enimmäisajan välillä 0–4096 millisekuntia. Oletus on 0.
		KESKIMÄÄRÄINEN VASTAUSAIKA		Näyttää paketin lähetyksen ja vastauksen vastaanoton välisen havaitun keskimääräisen ajan välillä 0–4096 millisekuntia. Oletus on 0.
		PING-TESTI KÄYNNISSÄ	KYLLÄ	Näyttää, onko ping-testi käynnissä. KYLLÄ ilmaisee, että testi on käynnissä, ja EI


Taulukko 2-1 Sulautettu Jetdirect- ja EIO <X> Jetdirect -valikot (jatkoa)

Kohde	Alikohde	Alikohde	Arvot	Kuvaus
			EI*	ilmaisee, että testi on suoritettu tai sitä ei käynnistetty.
		PÄIVITÄ	KYLLÄ EI*	Ping-testin tulosta tarkasteltaessa tämä toiminto päivittää ping-testitulokset ajantasaisiksi. Valitse KYLLÄ , jos haluat päivittää tiedot, tai valitse EI , jos haluat säilyttää olemassa olevat tiedot. Tiedot kuitenkin päivittyvät automaattisesti valikon aikakatkaisussa, tai kun palaat manuaalisesti päävalikkoon.
YHTEYDEN NOPEUS			AUTOM.* 10T HALF 10T FULL 100TX HALF 100TX FULL 100TX AUTO 1000TX FULL	<p>Tulostuspalvelimen linkkinopeuden ja tiedonsiirtotilan on oltava verkon mukaisia. Valittavissa olevat asetukset määräytyvät laitteen ja asennetun tulostuspalvelimen mukaan. Valitse jokin seuraavista linkkimääritysasetuksista:</p> <p>VAROITUS: Jos muutat linkin asetusta, tulostuspalvelimen ja verkkolaitteen välinen verkkoyhteys voi katketa.</p> <p>AUTOM.: Tulostuspalvelin määrittää itselleen suurimman sallitun linkkinopeuden ja tiedonsiirtotilan automaattisen neuvottelun avulla. Jos automaattinen neuvottelu epäonnistuu, asetukseksi määritetään 100TX HALF tai 10T HALF sen mukaan, mikä keskittimen/kytkimen portin havaittu linkkinopeus on. (Yksisuuntainen 1000T-valinta ei ole tuettu.)</p> <p>10T HALF: 10 Mbps, yksisuuntainen toiminta.</p> <p>10T FULL: 10 Mbps, kaksisuuntainen toiminta.</p> <p>100TX HALF: 100 Mbps, yksisuuntainen toiminta.</p> <p>100TX FULL: 100 Mbps, kaksisuuntainen toiminta.</p> <p>100TX AUTO: Rajaa automaattisessa neuvottelussa linkin enimmäisnopeuden arvoon 100 Mbps.</p> <p>1000TX FULL: 1000 Mbps, kaksisuuntainen toiminta.</p>

Alkutila-valikko

ALKUTILA-valikon avulla voit palauttaa laitteen alkuperäisasetukset, poistaa lepotilan käytöstä ja ottaa sen käyttöön sekä päivittää laitteen tarvikkeiden lisäämisen jälkeen.

Näyttäminen: Paina **Valikko**-painiketta  ja valitse **MÄÄRITÄ ASETUKSET**- ja **ALKUTILA**-valikko.


 **HUOMAUTUS:** Tähdellä (*) merkityt arvot ovat oletusasetuksia. Joillakin valikkotoiminnoilla ei ole oletusasetusta.

Kohde	Alikohde	Arvot	Kuvaus
PALAUTA TEHDASASETUKSET			Voit tyhjentää sivupuskurin, poistaa kaikki väliaikaiset tulostinkielitiedot, nollata tulostusympäristön ja palauttaa kaikki oletusasetukset tehdasasetusten mukaisiksi.
KALIBROINNIN NOLLAUS			Nollaa rasteroijan kalibrointi-arvot.
NOLLA TARVIKKEET	UUSI KIINNITYSYKSIKÖ	EI* KYLLÄ	Voit nollata kiinnitysyksikön huoltolaskurin uuden kiinnitysyksikön asentamisen jälkeen.
LEPOTILA		EI KÄYTÖSSÄ KÄYTÖSSÄ*	Jos LEPOTILA on EI KÄYTÖSSÄ , laite ei siirry koskaan virransäästötilaan, eikä tähti (*) näy missään kohdassa, kun käyttäjä valitsee valikkokohdan LEPOTILAN VIIVE .

Diagnostiikka-valikko

DIAGNOSTIIKKA-valikon avulla voit suorittaa testejä, jotka auttavat laiteongelmien tunnistamisessa ja ratkaisemisessa.

Näyttäminen: Paina **Valikko**-painiketta  ja valitse **DIAGNOSTIIKKA**-valikko.

 **HUOMAUTUS:** Tähdellä (*) merkityt arvot ovat oletusasetuksia. Joillakin valikkotoiminnoilla ei ole oletusasetusta.

Kohde	Alikohde	Arvot	Kuvaus
TULOSTA TAPAHTUMALOKI			Tulosta raportin, joka sisältää laitteen tapahtumalokin viimeisimmät 50 merkintää alkaen viimeisimmästä.
NÄYTÄ TAPAHTUMALOKI			Näyttää viimeisimmät 50 tapahtumaa alkaen viimeisimmästä.
TULOSTUSLAADUN VIANMÄÄRITYS			Tulosta ohjesivun, sivun kutakin väriä varten, esittelysivun ja asetussivun. Sivujen tiedot voivat auttaa tulostuslaatuongelmien selvittämisessä.
TULOSTA DIAGNOSTIIKKASIVU			Tulosta sivun, jonka avulla voi tunnistaa laitteen ongelmia.
POISTA VÄRIKASETIN TARKISTUS KÄYTTÖSTÄ			Tämän toiminnon avulla voit poistaa väriainekasetin ja siten selvittää, mikä väriainekasetti aiheuttaa ongelman.
PAPERIRADAN TUNNISTIMET			Komennon avulla voit testata laitteen anturien toimintakunnon ja näyttää niiden tilan.
PAPERIRADAN TESTI			Testaa lokeroiden asetuksia ja muita laitteen paperinkäsittelyominaisuuksia.
	TULOSTA TESTISIVU		Luo sivun, jolla voi testata paperinkäsittelyominaisuuksia. Määritä testissä käytettävä rata, jos haluat testata tietyn paperiradan.
	LÄHDE	JOKA LOKERO LOKERO 1 LOKERO 2* LOKERO 3	Määrittää, tulostetaanko testisivu kaikista lokeroista vai tietyistä lokeroista.
	KAKSIPOULINEN TULOSTUS	EI KÄYTTÖSSÄ KÄYTTÖSSÄ	Määrittää, testataanko myös kaksipuolisyksikkö. HUOMAUTUS: Vaihtoehto on käytettävissä ainoastaan HP Color LaserJet CP3525dn- ja HP Color LaserJet CP3525x -tulostimissa.

Kohde	Alikohde	Arvot	Kuvaus
	KOPIOT	1* 10 50 100 500	Valitse, miten monta sivua määritetystä lähteestä lähetetään osana testiä.
TUNNISTIMEN MANUAALINEN TESTI			Voit testata paperiradan antureiden toimintakunnon.
KÄSINSYÖTÖN TUNNISTIMEN TESTI 2			Voit lisätestata paperiradan antureiden toimintakunnon.
KOMPONENTTITESTI	Näkyviin tulee luettelo käytettävissä olevista komponenteista.		Toiminto aktivoi tulostimen yksittäiset osat erikseen. Siten voit tunnistaa melu- ja vuoto-ongelmat sekä muut tulostimen osiin liittyvät ongelmat.
TULOSTA/LOPETA TESTI		Alue on 0 - 60 000 millisekuntia. Oletus on 0.	Errotelee tulostuslaaturvirheet tavallista tarkemmin pysäyttämällä laitteen tulostuksen keskikohdassa, jotta näet, missä kohdassa kuva alkaa huonontua. Tämä aiheuttaa tukosilmoituksen, joka on ehkä poistettava manuaalisesti. Testin suorittaa huoltoteknikko.
VÄRIRAITATESTI	TULOSTA TESTISIVU		Käytä tätä sivua värikaistan testisivun tulostamiseen. Testisivulla etsitään kaareutumista korkeajännitevirtalähteistä.
	KOPIOT	Numeroalue on 1–30. Oletusarvo on 1.	Käyttäjä voi määrittää, miten monta sisäisen sivun kopiota tulostetaan.

Huolto-valikko

HUOLTO-valikko on lukittu. Sen käyttö vaatii PIN-koodin. Valikko on tarkoitettu valtuutetun huoltohenkilöstön käyttöön.

3 Windows-ohjelmia

- [Tuetut Windows-käyttöjärjestelmät](#)
- [Tuetut tulostinohjaimet Windowsissa](#)
- [HP:n yleistulostinohjain \(UPD\)](#)
- [Valitse oikea Windows-tulostinohjain](#)
- [Tulostusasetusten arvojärjestys](#)
- [Tulostinohjaimen asetusten muuttaminen Windowsissa](#)
- [Windows-ohjelmiston poistaminen](#)
- [Windows-apuohjelmat](#)
- [Muiden käyttöjärjestelmien ohjelmistot](#)

Tuetut Windows-käyttöjärjestelmät

Laite tukee seuraavia Windows-käyttöjärjestelmiä:

- Windows XP (32- tai 64-bittinen)
- Windows Server 2003 (32- tai 64-bittinen)
- Windows Server 2008 (32- ja 64-bittinen)
- Windows 2000 Server (32-bittinen)
- Windows Vista (32- ja 64-bittinen)

Tuetut tulostinohjaimet Windowsissa

- HP PCL 6 (tämä on oletustulostinohjain)
- HP:n Universal Print Driver -postscript-ohjain (HP UPD PS)
- HP:n PCL 5 UPD -yleistulostinohjain (HP UPD PCL 5) - ladattavissa osoitteesta www.hp.com/go/cljcp3525_software

Tulostinohjaimet sisältävät online-ohjeen, jossa on tavallisimpien tulostustehtävien ohjeet sekä tulostinohjaimen painikkeiden, valintaruutujen ja avattavien valikkojen kuvaukset.



HUOMAUTUS: Lisätietoja UPD-ohjaimesta on osoitteessa www.hp.com/go/upd.

HP:n yleistulostinohjain (UPD)

HP:n yleistulostinohjain (UPD) Windowsiin on ohjain, jonka avulla voidaan käyttää heti lähes mitä tahansa HP LaserJet -laitetta sijainnista riippumatta, ilman erillisiä ohjeimia. Se perustuu HP:n tulostinohjaintekniikkaan. Se on testattu huolellisesti useiden ohjelmistojen kanssa. Se on tehokas ja luotettava ratkaisu.

HP UPD on suoraan yhteydessä kuhunkin HP-laitteeseen, kerää kokoonpanotietoja ja mukauttaa käyttöliittymän siten, että siinä näkyvät laitteessa käytettävissä olevat toiminnot. Se mahdollistaa automaattisesti kaikkien laitteen toimintojen käyttämisen, kuten kaksipuolinen tulostus ja nidonta, joten niitä ei tarvitse ottaa käyttöön manuaalisesti.

Lisätietoja on osoitteessa www.hp.com/go/upd.

UPD-asennustilas

Perinteinen tila

- Käytä tätä tilaa, jos asennat ohjaimen CD-levyiltä yhteen tietokoneeseen.
- Kun UPD on asennettu laitteen mukana toimitetulta CD-levyiltä, se toimii perinteisten tulostinohjainten tavoin. Se toimii tietyn laitteen kanssa.
- Jos käytät tätä tilaa, UPD on asennettava erikseen kaikkiin tietokoneisiin kutakin laitetta varten.

Dynaaminen tila

- Jos haluat käyttää tätä tilaa, lataa UPD Internetistä. Lisätietoja on osoitteessa www.hp.com/go/upd.
 - Dynaamisessa tilassa voit käyttää yhtä ohjainasennusta, jotta voit etsiä HP-tuotteita ja tulostaa niihin mistä tahansa.
 - Käytä tätä tilaa, jos asennat UPD-ohjaimen työryhmää varten.
-

Valitse oikea Windows-tulostinohjain

Tulostinohjainten avulla voidaan käyttää laitteen toimintoja. Lisäksi ne luovat yhteyden laitteeseen (tulostinkielen avulla). Lisätietoja lisäohjelmista ja -kielistä on laitteen CD-ROM-levyllä olevissa asennustiedoissa ja Readme-tiedostoissa.

HP PCL 6 -ohjaimen kuvaus

- Toimitetaan laitteen CD-levyllä, saatavissa myös osoitteessa www.hp.com/go/cljcp3525_software
- Toimitetaan oletusohjaimena
- Suositellaan tulostukseen kaikissa Windows-ympäristöissä
- Tarjoaa parhaan mahdollisen nopeuden, tulostuslaadun ja laitteen toimintojen tuen useimmille käyttäjille
- Kehitetty yhteensopivaksi Windows Graphic Device Interface (GDI) -liitäntää varten, jotta saadaan paras mahdollinen nopeus Windows-ympäristöissä
- Ei ehkä ole täysin yhteensopiva kolmansien osapuolten toimittamien ja mukautettujen ohjelmistojen kanssa, joiden perustana on PCL 5

HP UPD PS -ohjaimen kuvaus


- Toimitetaan laitteen CD-levyllä, saatavissa myös osoitteessa www.hp.com/go/cljcp3525_software
- Suositellaan tulostukseen Adobe® -ohjelmistoista tai muista ohjelmistoista, joissa käytetään paljon grafiikkaa
- Tukee postscript-emulointitulostusta ja postscript flash -fontteja

HP PCL 5 -ohjaimen kuvaus

- Asennetaan **ohjatulla tulostimen asennustoiminnolla**
- Suositellaan yleiseen toimistotulostukseen Windows-ympäristöissä
- Yhteensopiva aiempien PCL-versioiden ja HP LaserJet -laitteiden kanssa
- Paras valinta tulostettaessa kolmansien osapuolten tai mukautetuista ohjelmistoista
- Paras valinta, kun käytetään useita ympäristöjä, joissa laitteen on oltava PCL 5 -tilassa (UNIX, Linux, keskustietokone)
- Suunniteltu käytettäväksi yritysten Windows-ympäristöissä, joissa voidaan siten käyttää yhtä ohjainta useiden tulostinmallien kanssa
- Suositellaan, kun tulostetaan useisiin tulostinmalleihin kannettavasta Windows-tietokoneesta

Tulostusasetusten arvojärjestys

Tulostusasetusten arvojärjestys määräytyy sen mukaan, missä muutokset on tehty:

 **HUOMAUTUS:** Kommentojen ja valintaikkunoiden nimet saattavat vaihdella käytössä olevan ohjelman mukaan.

- **Sivun asetukset -valintaikkuna:** Tämä valintaikkuna avataan valitsemalla käytettävän ohjelman **Tiedosto**-valikosta **Sivun asetukset** tai vastaava komento. Siinä määritetyt asetukset kumoavat kaikkialla muualla määritetyt asetukset.
- **Tulosta-valintaikkuna:** Tämä valintaikkuna avataan valitsemalla käytettävän ohjelman **Tiedosto**-valikosta **Tulosta**, **Tulostimen asetukset** tai vastaava komento. **Tulosta**-valintaikkunassa määritetyt asetukset ovat toissijaisia, ja ne **eivät** tavallisesti kumoa Sivun asetukset -valintaikkunassa määritettyjä asetuksia.
- **Tulostimen asetukset -valintaikkuna (tulostinohjain).** Avaa tulostinohjain napsauttamalla **Tulosta**-valintaikkunan **Ominaisuudet**-painiketta. **Tulostimen ominaisuudet** -valintaikkunassa määritetyt asetukset eivät tavallisesti kumoa muualla tulostusohjelmassa määritettyjä asetuksia. Useimpia tulostusasetuksia voi muuttaa tässä.
- **Tulostinohjaimen oletusasetukset:** Tulostinohjaimen oletusasetukset määräävät kaikissa tulostustöissä käytettävät asetukset, *paitsi* jos asetuksia muutetaan **Sivun asetukset**-, **Tulosta**-tai **Tulostimen ominaisuudet** -valintaikkunassa.
- **Tulostimen ohjauspaneelin asetukset.** Tulostimen ohjauspaneelin avulla määritetyt asetukset ovat toissijaisia muualla määritettyihin asetuksiin verrattuna.

Tulostinohjaimen asetusten muuttaminen Windowsissa

Kaikkien tulostustöiden asetusten muuttaminen ohjelman sulkemiseen saakka

1. Valitse sovelluksen **Tiedosto-**valikosta **Tulosta**.
2. Valitse ohjain ja valitse **Ominaisuudet** tai **Määrittelyt**.

Toimintavaiheet saattavat vaihdella: tämä on yleisin tapa.

Kaikkien tulostustöiden oletusasetusten muuttaminen

1. **Windows XP, Windows Server 2003 ja Windows Server 2008 (käytössä oletusarvoinen Käynnistä-valikkonäkymä):** Valitse **Käynnistä** ja valitse **Tulostimet ja faksit**.

TAI

Windows 2000, Windows XP, Windows Server 2003 ja Windows Server 2008 (käytössä perinteinen Käynnistä-valikkonäkymä): Valitse **Käynnistä, Asetukset** ja sitten **Tulostimet**.

TAI

Windows Vista: Valitse **Käynnistä, Ohjauspaneeli** ja sitten **Laitteisto ja äänet** -luokasta **Tulostin**.

2. Napsauta hiiren kakkospainikkeella ohjaimen kuvaketta ja valitse sitten **Tulostusmäärittelyt**.

Laitteen kokoonpanoasetusten muuttaminen

1. **Windows XP, Windows Server 2003 ja Windows Server 2008 (käytössä oletusarvoinen Käynnistä-valikkonäkymä):** Valitse **Käynnistä** ja valitse **Tulostimet ja faksit**.

TAI

Windows 2000, Windows XP, Windows Server 2003 ja Windows Server 2008 (käytössä perinteinen Käynnistä-valikkonäkymä): Valitse **Käynnistä, Asetukset** ja sitten **Tulostimet**.

TAI

Windows Vista: Valitse **Käynnistä, Ohjauspaneeli** ja sitten **Laitteisto ja äänet** -luokasta **Tulostin**.

2. Napsauta ohjaimen kuvaketta hiiren kakkospainikkeella ja valitse sitten **Ominaisuudet**.
3. Napsauta **Laitteen asetukset** -välilehteä.

Windows-ohjelmiston poistaminen

Windows XP

1. Valitse **Käynnistä, Ohjauspaneeli ja Lisää tai poista sovellus.**
2. Etsi luettelosta HP Color LaserJet CP3525.
3. Poista ohjelmisto valitsemalla **Muuta/Poista**-painike.

Windows Vista

1. Valitse **Käynnistä, Ohjauspaneeli ja Ohjelmat ja toiminnot.**
2. Etsi luettelosta HP Color LaserJet CP3525.
3. Valitse **Poista tai muuta.**

Windows-apuohjelmat

HP Web Jetadmin

HP Web Jetadmin on helppokäyttöinen tulostus- ja kuvankäsittelylaitteiden hallintaohjelmisto, joka helpottaa tuotteen käytön optimointia, värikulujen hallintaa, laitteiden suojausta ja tarvikkeiden hallintaa mahdollistamalla etämäärityksen, ennakkovalvonnan, suojauksen vianmäärityksen sekä tulostus- ja kuvankäsittelylaitteiden raportoinnin.

Jos haluat ladata HP Web Jetadminin uusimman version tai tutustua isäntäjärjestelmien uusimpaan luetteloon, käy sivustossa www.hp.com/go/webjetadmin.

Windows-asiakaskoneet voivat käyttää isäntäpalvelimeen asennettua HP Web Jetadmin -ohjelmaa avaamalla HP Web Jetadmin -isännän tuettuun selaimen (esimerkiksi Microsoft® Internet Explorer).

Sulautettu Web-palvelin

Tässä laitteessa on sulautettu Web-palvelin, jonka avulla saadaan tietoja laitteen ja verkon toiminnasta. Tiedot näkyvät Web-selaimessa, esimerkiksi Microsoft Internet Explorer-, Netscape Navigator-, Apple Safari- tai Firefox-selaimessa.

Sulautettu Web-palvelin sijaitsee laitteessa. Sitä ei ladata verkkopalvelimeen.

Sulautettu Web-palvelin toimii laitteen käyttöliittymänä, jota kuka tahansa verkkoon liitettyä tietokonetta ja tavanomaista selainta käyttävä henkilö voi hyödyntää. Erikoisohjelmia ei asenneta eikä määritetä, mutta tietokoneessa on oltava tuettu Web-selain. Sulautettu Web-palvelin saadaan käyttöön kirjoittamalla laitteen IP-osoite selaimen osoiteriville. (Saat IP-osoitteen selville tulostamalla asetussivun.) Lisätietoja asetussivun tulostamisesta on kohdassa [Tietosivut sivulla 126](#).

Täydellinen selitys sulautetun Web-palvelimen ominaisuuksista ja toiminnoista on kohdassa [Sulautettu Web-palvelin sivulla 129](#).

HP Easy Printer Care

HP Easy Printer Care -ohjelmisto sopii seuraaviin tehtäviin:

- laitteen tilan tarkistaminen
- tarvikkeiden tilan tarkistaminen, tarvikkeiden ostaminen verkosta HP SureSupply -palvelun avulla
- hälytysten määrittäminen
- laitteen käyttöraporttien tarkasteleminen
- laitteen oppaiden tarkasteleminen
- vianmääritys- ja huoltotyökalujen käyttäminen
- HP Proactive Support -tuen avulla voit tarkistaa tulostusjärjestelmän säännöllisesti ja ehkäistä mahdollisia ongelmia. HP Proactive Support -tuki voi päivittää ohjelmistoja, laiteohjelmia ja HP:n tulostinohjaimia.

Voit avata HP Easy Printer Care -ohjelmiston, kun laite on liitetty tietokoneeseen tai verkkoon suoraan.

Tuetut käyttöjärjestelmät

- Microsoft® Windows 2000, Service Pack 4
 - Microsoft Windows XP, Service Pack 2 (32- ja 64-bittinen)
-

-
- Microsoft Windows Server 2003, Service Pack 1 (32- ja 64-bittinen)
 - Microsoft Windows Server 2008 (32- ja 64-bittinen)
 - Microsoft Windows Vista™ (32- ja 64-bittinen)

Tuetut selaimet

- Microsoft Internet Explorer 6.0 tai 7.0
-

Voit ladata HP Easy Printer Care -ohjelmiston osoitteesta www.hp.com/go/easyprintercare. Web-sivustossa on lisäksi tietoja tuetuista selaimista ja luettelo HP Easy Printer Care -ohjelmistoa tukevista HP:n laitteista.

Lisätietoja HP Easy Printer Care -ohjelmiston käyttämisestä on kohdassa [HP Easy Printer Care sivulla 127](#).

Muiden käyttöjärjestelmien ohjelmistot

Käyttöjärjestelmä	Ohjelmisto
UNIX	<p>Hae HP-UX- ja Solaris-verkkojen mallikomentosarjat osoitteesta www.hp.com/support/go/jetdirectunix_software ja asenna ne UNIXin HP Jetdirect -tulostinasennusohjelmalla (HPPI).</p> <p>Uusimmat mallikomentosarjat ovat osoitteessa www.hp.com/go/unixmodelscripts.</p>
Linux	Lisätietoja on sivustossa www.hp.com/go/linuxprinting .

4 Laitteen käyttäminen Macintosh-järjestelmässä


- [Macintosh-ohjelmisto](#)
- [Macintoshin tulostinohjaimen ominaisuuksien käyttäminen](#)

Macintosh-ohjelmisto

Tuetut Macintosh-käyttöjärjestelmät

Laitte tukee seuraavia Macintosh-käyttöjärjestelmiä:

- Mac OS X 10.3.9, 10.4, 10.5 ja uudemmat

 **HUOMAUTUS:** Mac OS X 10.4 -käyttöjärjestelmässä ja sitä uudemmissa versioissa ohjain tukee PPC- ja Intel® Core™ -suorittimia.

Tuetut tulostinohjaimet Macintoshissa

HP:n asennusohjelma sisältää PostScript®-tulostinkuvaustiedostot (PostScript® Printer Description, PPD), kirjoitinvalintataulun laajennukset (Printer Dialog Extensions, PDE) ja HP Printer Utility -ohjelmiston Macintosh-tietokoneisiin.


Laitteen toimintoja käytetään PPD-tiedostojen ja Apple PostScript -tulostinohjainten avulla. Käytä tietokoneen mukana toimitettua Apple PostScript -tulostinohjainta.

Ohjelmiston asennuksen poisto Macintosh-käyttöjärjestelmissä

Voit poistaa ohjelmiston Macintosh-tietokoneesta vetämällä PPD-tiedostot roskakoriin.

Tulostusasetusten tärkeys Macintoshissa

Tulostusasetusten arvojärjestys määräytyy sen mukaan, missä muutokset on tehty:

 **HUOMAUTUS:** Komentojen ja valintaikkunoiden nimet saattavat vaihdella käytössä olevan ohjelman mukaan.

- **Arkin määrittely -valintataulu:** Tämä valintataulu avataan valitsemalla käytettävän ohjelman **Arkisto**-valikosta **Arkin määrittely** tai vastaava komento. Siinä määritetyt asetukset saattavat kumota kaikkialla muualla määritetyt asetukset.
- **Tulosta-valintaikkuna:** Tämä valintaikkuna avataan valitsemalla käytettävän ohjelman **Tiedosto**-valikosta **Tulosta**, **Tulostimen asetukset** tai vastaava komento. **Tulosta**-valintaikkunassa määritetyt asetukset ovat toissijaisia, ja ne *eivät* kumoa **Sivun asetukset** -valintaikkunassa määritettyjä asetuksia.
- **Tulostinohjaimen oletusasetukset:** Tulostinohjaimen oletusasetukset määräävät kaikissa tulostustöissä käytettävät asetukset, *paitsi* jos asetuksia muutetaan **Sivun asetukset**-, **Tulosta**- tai **Tulostimen ominaisuudet** -valintaikkunassa.
- **Tulostimen ohjauspaneelin asetukset.** Tulostimen ohjauspaneelin avulla määritetyt asetukset ovat toissijaisia muualla määritettyihin asetuksiin verrattuna.

Tulostinohjaimen asetusten muuttaminen Macintoshissa

Kaikkien tulostustöiden asetusten muuttaminen ohjelman sulkemiseen saakka	Kaikkien tulostustöiden oletusasetusten muuttaminen	Laitteen kokoonpanoasetusten muuttaminen
<ol style="list-style-type: none">1. Valitse Arkisto-valikosta Tulosta.2. Muuta haluamiasi asetuksia valikoissa.	<ol style="list-style-type: none">1. Valitse Arkisto-valikosta Tulosta.2. Muuta haluamiasi asetuksia valikoissa.3. Valitse Esiasetukset-valikosta Tallenna nimellä ja kirjoita esiasetuksen nimi. Asetukset tallennetaan Esiasetukset-valikkoon. Jos haluat käyttää uusia asetuksia, valitse tallennettu esiasetusvaihtoehto aina, kun käynnistät ohjelman ja tulostat.	<p>Mac OS X V10.3 tai Mac OS X V10.4</p> <ol style="list-style-type: none">1. Valitse omenavalikosta Järjestelmäasetukset ja Tulosta ja faksaa.2. Osoita Kirjoittimen asetukset.3. Osoita Asennettavat vaihtoehdot-valikkoa. <p>Mac OS X V10.5</p> <ol style="list-style-type: none">1. Valitse omenavalikosta Järjestelmäasetukset ja Tulosta ja faksaa.2. Osoita Options & Supplies (Asetukset ja tarvikkeet).3. Osoita Ohjain-valikkoa.4. Valitse ohjain luettelosta ja määritä asennetut lisävarusteet.

Macintosh-tietokoneille tarkoitettut ohjelmistot

HP Printer Utility

HP Printer Utilityssa voit määrittää laitteen toimintoja, jotka eivät ole käytettävissä tulostinohjaimessa. Voit käyttää HP Printer Utility -ohjelmaa, kun laite on kytketty USB-liitäntään tai TCP/IP-verkkoon.

HP Printer Utility -ohjelman käynnistäminen

Mac OS X V10.3 tai Mac OS X V10.4	<ol style="list-style-type: none">1. Avaa Finder, valitse Ohjelmat ja Lisäohjelmat ja kaksoisosoita Kirjoittimen asetustyökalua.2. Valitse laite, jonka asetukset haluat määrittää, ja osoita sitten Apuohjelma.
Mac OS X V10.5	<ol style="list-style-type: none">1. Osoita Tulostin-valikossa Printer Utility. <p>TAI</p> <p>Osoita Tulostusjono -kohdassa Apuohjelma-symbolia.</p>

HP Printer Utility -ohjelman toiminnot

HP Printer Utility -ohjelman sivut avataan osoittamalla niitä **Kokoonpanoasetukset**-luettelossa. Seuraavassa taulukossa esitellään toiminnot, joita näillä sivuilla voidaan tehdä.

Kohde	Kuvaus
Asetussivu	Asetussivun tulostaminen
Tarvikkeiden tila	Laitteiden tarvikkeiden tila sekä tarvikkeiden online-tilauslinkit.
HP-tuki	Tekninen tuki, tarvikkeiden online-tilaus, online-rekisteröinti sekä tuotteiden kierrätys- ja palautustiedot.
Tiedoston lataus	Tiedostojen siirtäminen tietokoneesta laitteeseen.
Lataa fontit	Fonttitiedostojen siirtäminen tietokoneesta laitteeseen.
Laiteohjelmiston päivitys	Päivitettyjen laiteohjelmistotiedostojen siirtäminen tietokoneesta laitteeseen.
Kaksipuolinen tulostustila	Automaattisen kaksipuolisen tulostuksen ottaminen käyttöön.
Värimäärä	Värimäärän säätäminen.
Tulostustarkkuus	Tarkkuusasetusten, muun muassa REt-asetuksen muuttaminen.
Resurssien lukitus	Tallennuslaitteiden, esimerkiksi kiintolevyjen lukitseminen tai lukituksen purkaminen.
Tallennetut työt	Laitteen kiintolevyille tallennettujen tulostustöiden hallinta.
Lokeromääritys	Lokeroiden oletusasetusten muuttaminen.
IP-asetukset	Laitteen verkkoasetusten muuttaminen ja sulautetun Web-palvelimen käyttäminen.
Bonjour-asetukset	Bonjour-tuen ottaminen käyttöön tai poistaminen käytöstä tai verkossa näkyvän laitepalvelun nimen muuttaminen.
Lisäasetukset	Sulautetun Web-palvelimen käyttäminen.
Sähköpostihälytykset	Laitteen määrittäminen lähettämään tietyistä tapahtumista sähköpostihälytyksiä.
Laitetiedot	Valitun laitteen tietojen näyttäminen.

Macintosh-apuohjelmat

Sulautettu Web-palvelin

Tässä laitteessa on sulautettu Web-palvelin, jonka avulla saadaan tietoja laitteen ja verkon toiminnasta. Lisätietoja on kohdassa [Sulautetun Web-palvelimen osat sivulla 130](#).

Macintoshin tulostinohjaimen ominaisuuksien käyttäminen

Tulostaminen

Tulostuksen esiasetusten luominen ja käyttäminen Macintoshissa

Tallenna voimassa olevat tulostinohjainasetukset tulostuksen esiasetusten avulla myöhempää käyttöä varten.

Tulostuksen esiasetuksen luominen

1. Valitse **Arkisto**-valikosta **Tulosta**.
2. Valitse ohjain.
3. Valitse tulostusasetukset.
4. Valitse **Esiasetukset**-ruudusta **Tallenna nimellä...** ja kirjoita esiasetuksen nimi.
5. Valitse **OK**.

Tulostuksen esiasetusten käyttäminen

1. Valitse **Arkisto**-valikosta **Tulosta**.
2. Valitse ohjain.
3. Valitse käytettävä tulostuksen esiasetus **Esiasetukset**-ruudussa.



HUOMAUTUS: Voit käyttää tulostinohjaimen oletusasetuksia valitsemalla **Vakio**.

Dokumenttien koon muuttaminen tai mukautetun paperikoon käyttäminen

Voit skaalata dokumentin sopimaan erikokoiselle paperille.

1. Valitse **Arkisto**-valikosta **Tulosta**.
2. Avaa **Paperinkäsittely**-valikko.
3. Valitse **Kohteen paperikoko** -alueella **Sovita paperikoon mukaan** ja valitse koko avattavasta luettelosta.
4. Jos haluat käyttää ainoastaan dokumenttia pienempää paperikokoa, valitse **Sovita vain pienempään**.

Kansilehden tulostaminen

Voit tulostaa asiakirjaan erillisen kansilehden, jossa on viesti (esimerkiksi Luottamuksellinen).

1. Valitse **Arkisto**-valikosta **Tulosta**.
2. Valitse ohjain.
3. Valitse **Kansilehti**-valikosta, tulostetaanko kansilehti **Ennen asiakirjaa** vai **Asiakirjan jälkeen**.
4. Valitse **Kansilehden tyyppi** -valikosta viesti, jonka haluat tulostaa kansilehdelle.



HUOMAUTUS: Voit tulostaa tyhjän kansilehden valitsemalla **Kansilehden tyyppi** -ponnahdusvalikosta **Standardi**.

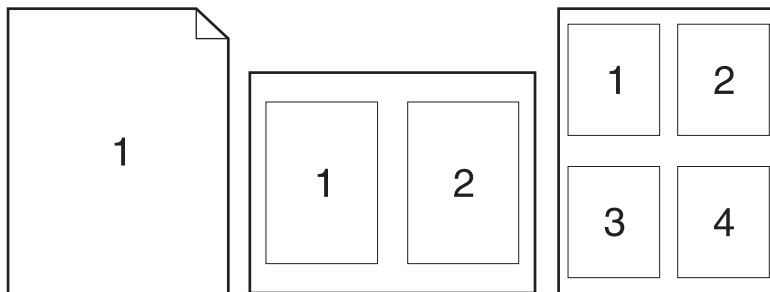
Vesileimojen käyttäminen

Vesileima on huomautus, kuten "Luottamuksellinen", joka tulostetaan kunkin asiakirjan sivun taustalle.

1. Valitse **Arkisto**-valikosta **Tulosta**.
2. Avaa **Vesileimat**-valikko.
3. Valitse **Tila**-kohdassa käytettävä vesileiman tyyppi. Tulosta puoliläpinäkyvä viesti valitsemalla **Vesileima**. Tulosta läpinäkymätön viesti valitsemalla **Peittokaavio**.
4. Valitse **Sivut**-kohdassa, tulostetaanko vesileima kaikille sivuille vai vain ensimmäiselle sivulle.
5. Valitse **Teksti**-kohdassa jokin vakioviesteistä tai valitse **Mukautettu** ja kirjoita ruutuun uusi viesti.
6. Valitse loput asetukset.

Useiden sivujen tulostaminen yhdelle paperiarkille Macintoshissa

Yhdelle arkille voi tulostaa monta sivua. Tällä toiminnolla voidaan tulostaa vedossivuja edullisesti.



1. Valitse **Arkisto**-valikosta **Tulosta**.
2. Valitse ohjain.
3. Avaa **Asettelu**-valikko.
4. Valitse **Sivuja arkille** -kohdassa kullekin arkille tulostettavien sivujen määrä (1, 2, 4, 6, 9 tai 16).
5. Valitsemalla **Asemointisuunta** voit valita sivujen järjestyksen ja sijoittelun arkilla.
6. Valitse **Reunus**-kohdassa, millainen reunus sivujen ympärille tulostetaan.

Tulostaminen sivun molemmille puolille (kaksipuolinen tulostus)

Automaattisen kaksipuolisen tulostuksen käyttäminen

1. Aseta tulostimen lokeroon tulostustyön mukainen määrä paperia. Jos käytät tulostuksessa erikoispaperia (esimerkiksi kirjelomakkeita), lisää erikoispaperit jollakin seuraavista tavoista:
 - Aseta kirjelomakepaperi lokeroon 1 tulostuspuoli alaspäin ja yläreuna edellä.
 - Aseta kirjelomakepaperi kaikkiin muihin lokeroihin tulostuspuoli ylöspäin ja yläreuna lokeron oikeaan reunaan.
2. Valitse **Arkisto**-valikosta **Tulosta**.
3. Avaa **Asettelu**-valikko.
4. Valitse **Kaksipuolinen**-asetukseksi joko **Sidonta pitkältä sivulta** tai **Sidonta lyhyeltä sivulta**.
5. Valitse **Tulosta**.

Tulostaminen molemmille puolille manuaalisesti

1. Aseta tulostimen lokeroon tulostustyön mukainen määrä paperia. Jos käytät tulostuksessa erikoispaperia (esimerkiksi kirjelomakkeita), lataa erikoispaperit jollakin seuraavista tavoista:
 - Aseta kirjelomakepaperi lokeroon 1 tulostuspuoli alaspäin ja yläreuna edellä.
 - Aseta kirjelomakepaperi kaikkiin muihin lokeroihin tulostuspuoli ylöspäin ja yläreuna lokeron oikeaan reunaan.
2. Valitse **Arkisto**-valikosta **Tulosta**.
3. Valitse **Viimeistely**-valikosta **Tulosta toiselle puolelle manuaalisesti**.
4. Valitse **Tulosta**. Toimi näytön ponnahdusikkunan ohjeiden mukaisesti, ennen kuin asetat tulostepinon uudelleen lokeroon 1 toisen puolen tulostamista varten.
5. Mene tulostimen luo ja poista kaikki tyhjät paperit lokerosta 1.
6. Aseta tulostettu pino lokeroon 1 tulostuspuoli ylöspäin alareuna edellä. Toinen puoli on tulostettava lokerosta 1.
7. Jatka painamalla tarvittaessa asianmukaista ohjauspaneelin näppäintä.

Töiden säilyttäminen

Voit tallentaa töitä laitteeseen, josta voit tulostaa niitä milloin tahansa. Voit jakaa säilytetyt työt muiden kanssa tai määrittää ne yksityisiksi.



HUOMAUTUS: Lisätietoja työn säilytysominaisuuksista on kohdissa [Työn säilytystoimintojen käyttäminen sivulla 103](#) ja [Työn tallennusasetusten määrittäminen sivulla 114](#).

1. Valitse **Arkisto**-valikosta **Tulosta**.
2. Avaa **Työn säilytys** -valikko.
3. Valitse tallennetun työn tyyppi avattavasta **Työn säilytys**: -luettelosta.
4. Jos tallennetun työn tyyppi on **Tallennettu työ** tai **Yksityinen työ**, nimeä tallennettu työ **Työn nimi**: -kentässä.

Valitse vaihtoehto, jos samanniminen tallennettu työ on jo olemassa.

- **Käytä työn nimeä + (1 - 99)** lisää työn nimen loppuun yksilöivän luvun.
 - **Korvaa aiempi tiedosto** korvaa aiemman tallennetun työn uudella.
5. Jos valitsit vaiheessa 3 **Tallennettu työ** tai **Yksityinen työ**, kirjoita nelinumeroinen luku **Käytä PIN tulostuksessa** -kenttään. Kun joku muu yrittää tulostaa tämän työn, laite pyytää häntä antamaan PIN-koodin.

Väriasetusten määrittäminen

Väriasetukset-ponnahdusvalikossa voit määrittää, miten värit tulkitaan ja tulostetaan ohjelmista.

1. Valitse sovelluksen **Arkisto**-valikosta **Tulosta**.
2. Valitse ohjain.
3. Avaa **Väriasetukset**-ponnahdusvalikko.
4. Valitse **Näytä lisäasetukset**.
5. Säädä tekstin, kuvien ja valokuvien asetukset erikseen.

Huolto-valikon käyttäminen

Jos laite on liitetty verkkoon, voit katsoa laitteen ja tarvikkeiden tilatiedot **Palvelut**-valikosta.

1. Valitse **Arkisto**-valikosta **Tulosta**.
2. Avaa **Huolto**-valikko.
3. Voit avata sulautetun Web-palvelimen huoltotehtäviä varten seuraavasti:
 - a. Valitse **Laitteen huolto**.
 - b. Valitse tehtävä avattavasta luettelosta.
 - c. Valitse **Käynnistä**.
4. Voit siirtyä laitteen tukisivustoille seuraavasti:
 - a. Valitse **Web-palvelut**.
 - b. Valitse **Internet-palvelut** ja jokin vaihtoehto avattavasta luettelosta.
 - c. Valitse **Siirry**.

5 Liitettävyys

- [USB-liitäntä](#)
- [Verkkoasetukset](#)

USB-liitäntä

Tämä laite tukee USB 2.0 -yhteyttä. Käytä A-B-typin USB-kaapelia, jonka pituus on enintään 2 metriä (6,56 jalkaa)

Verkkoasetukset

Tulostimeen on ehkä määritettävä tiettyjä verkon parametreja. Nämä parametrit voidaan määrittää tulostimen ohjauspaneelisti, sulautetusta Web-palvelimesta tai useimmissa verkoissa HP Web Jetadmin -ohjelmasta.

HP Jetdirect Embedded Print Server Administrator's Guide -oppaassa (Sulautetun HP Jetdirect -tulostuspalvelimen valvojan opas) on kattava luettelo tuetuista verkoista sekä ohjeet verkon parametrien asettamiseen sovelluksesta. Tämä opas toimitetaan sellaisten tulostinten yhteydessä, joihin on asennettu sulautettu HP Jetdirect -tulostuspalvelin.

Tuetut verkkoyhteyskäytännöt

Laite tukee TCP/IP-verkkoyhteyskäytäntöä, joka on yleisin hyväksytty verkkoyhteyskäytäntö. Monet verkkoon tarkoitetut laitteet käyttävät tätä protokollaa. Seuraavassa taulukossa on luettelo tuetuista verkkopalveluista ja yhteyskäytännöistä.

Taulukko 5-1 Tulostaminen

Palvelun nimi	Kuvaus
port9100 (suora tulostustila)	Tulostuspalvelu
Line printer daemon (LPD)	Tulostuspalvelu
LPD-lisäasetukset (mukautetut LPD-jonot)	TCP/IP-järjestelmiin asennettujen rivitulostinten taustatulostuspalvelujen yhteyskäytäntö ja ohjelmat.
FTP	TCP/IP-apuohjelma, jolla voi siirtää tietoja järjestelmien välillä.
WSD-tulostus	Käytä HP Jetdirect-tulostuspalvelimen tukemia Microsoftin WSD (Web Services for Devices) -tulostuspalveluja.
WS Discovery	Sallii Microsoftin WS Discovery -yhteyskäytäntöjen käyttämisen HP Jetdirect -tulostuspalvelimessa.

Taulukko 5-2 Verkkolaitteiden etsintä

Palvelun nimi	Kuvaus
SLP (Service Location Protocol)	Laitteenetsintäyhteyskäytäntö, jolla etsitään ja määritetään verkkolaitteita. Käytetään pääasiassa Microsoft-perustaisissa ohjelmissa.
Bonjour	Laitteenetsintäyhteyskäytäntö, jolla etsitään ja määritetään verkkolaitteita. Käytetään pääasiassa Apple Macintosh -perustaisissa ohjelmissa.

Taulukko 5-3 Viestintä ja hallinta

Palvelun nimi	Kuvaus
HTTP (Hyper Text Transfer Protocol)	Sallii Web-selaimien ja sulautetun Web-palvelimen välisen yhteyden.
Sulautettu Web-palvelin	Mahdollistaa laitteen hallinnan Web-selaimen avulla.
SNMP (Simple Network Management Protocol)	Verkkosovellukset käyttävät tätä palvelua laitehallintaan. Palvelussa on tuki standardinmukaisille MIB-II (Management Information Base)- sekä SNMP v1- ja SNMP v3 -objekteille.

Taulukko 5-3 Viestintä ja hallinta (jatkoa)

Palvelun nimi	Kuvaus
LLMNR (Link Local Multicast Name Resolution)	Määrittää, vastaako laite LLMNR-pyyntöihin IPv4- ja IPv6-verkon kautta.
TFTP-määrittys	Voit ladata TFTP-yhteyksikäytännön avulla määrittystiedoston, joka sisältää HP Jetdirect -tulostuspalvelimen lisämäärittyskohteita, kuten SNMP ja muut kuin oletusasetukset.

Taulukko 5-4 IP-osoitteet

Palvelun nimi	Kuvaus
DHCP (Dynamic Host Configuration Protocol)	IP-osoitteiden automaattiseen määrittämiseen. Laite tukee IPv4- ja IPv6-verkkoa. Laite saa IP-osoitteen DHCP-palvelimesta. Tavallisesti käyttäjän ei tarvitse puuttua siihen, että tulostin hakee IP-osoitteen DHCP-palvelimesta.
BOOTP (Bootstrap Protocol)	IP-osoitteiden automaattiseen määrittämiseen. Laite saa IP-osoitteen BOOTP-palvelimesta. Järjestelmänvalvojan on annettava laitteen MAC-laiteosoite BOOTP-palvelimeen, jotta tulostin voi hakea IP-osoitteen tästä palvelimesta.
Auto IP	IP-osoitteiden automaattiseen määrittämiseen. Jos DHCP- tai BOOTP-palvelimeen ei saada yhteyttä, laite luo yksilöllisen IP-osoitteen tämän palvelun avulla.

Taulukko 5-5 Suojaustoiminnot

Palvelun nimi	Kuvaus
IPsec/palomuuri	Verkkotason suojaus IPv4- ja IPv6-verkoissa. Palomuuuri on IP-liikenteen hallintatyökalu. IPsec tehostaa suojausta todennus- ja salaustekniikoiden avulla.
Kerberos	Voit siirtää yksityisiä tietoja avoimessa verkossa määrittämällä kaikille verkkoon kirjautuville käyttäjille yksilöllisen avaimen eli lipukkeen. Lipuke upotetaan viesteihin lähettäjän tunnistamiseksi.
SNMP v3	Käyttää käyttäjäkohtaista SNMP v3 -suojausmallia, joka mahdollistaa käyttäjän tunnistuksen ja tietojen suojaamisen salaamalla.
Käyttöoikeusluettelo	Määrittää yksittäiset isäntäjärjestelmät, tai isäntäjärjestelmien verkot, joilla on oikeus käyttää HP Jetdirect -tulostuspalvelintä ja liitettyä verkkolaitetta.
SSL/TLS	Voit siirtää yksityisiä asiakirjoja internetissä ja taata tietoturvan ja tietojen eheyden työaseman ja palvelimen sovellusten välillä.
IPsec-erämäärittys	Verkkotason suojaus IP-liikenteen yksinkertaisen hallinnan kautta laitteeseen ja laitteesta. Tämä yhteyksikäytäntö sisältää salauksen ja todennuksen edut ja mahdollistaa useita määrittämiä.

Verkkolaitteen asetusten määrittäminen

Verkkoasetusten tarkasteleminen tai muuttaminen


Voit tarkastella tai muuttaa IP-määriytyksiä sulautetun Web-palvelimen kautta.

1. Tulosta asetussivu ja paikanna IP-osoite.
 - Jos käytät IPv4-protokollaa, IP-osoite koostuu pelkästään numeroista. Se on seuraavaa muotoa:
`xxx . xxx . xxx . xxx`
 - Jos käytät IPv6-protokollaa, IP-osoite on heksadesimaaliluku, joka on merkkien ja numeroiden yhdistelmä. Se on tämän muotoinen:
`xxxx : : xxxx : xxxx : xxxx : xxxx`
2. Kirjoita IP-osoite selaimen osoiteriville avataksesi sulautetun Web-palvelimen.
3. Saat tietoa verkosta valitsemalla **Verkkoyhteydet**-välilehden. Voit muuttaa asetuksia tarpeen mukaan.

Verkkosalasanan asettaminen tai muuttaminen

Voit käyttää sulautettua Web-palvelinta verkkosalasanan asettamiseen tai muuttamiseen.


1. Avaa sulautettu Web-palvelin ja sieltä **Verkkoyhteydet**-välilehti.
2. Valitse vasemmassa ruudussa **Suojaus**-painike.

 **HUOMAUTUS:** Jos salasana on jo asetettu, saat kehoitteen antaa sen. Kirjoita salasana ja valitse **Käytä**-painike.

3. Kirjoita uusi salasana **Laitteen salasana** -alueella **Uusi salasana**- ja **Vahvista salasana** -kenttään.
4. Tallenna salasana valitsemalla ikkunan alaosassa **Käytä**-painike.

TCP/IP-parametrien määrittäminen manuaalisesti ohjauspaneelistä

Sulautetun Web-palvelimen lisäksi voit asettaa IPv4-osoitteen, aliverkon peitteen ja oletusyhdyskäytävän myös ohjauspaneelin valikoiden kautta.

1. Paina **Valikko**-painiketta .
2. Valitse alanuolella ▼ **MÄÄRITÄ ASETUKSET** -valikko ja paina **OK**-painiketta.
3. Valitse alanuolella ▼ **I/O** -valikko ja paina **OK**-painiketta.
4. Valitse alanuolella ▼ **SULAUTETTU JETDIRECT -VALIKKO** -vaihtoehto ja paina **OK**-painiketta.
5. Valitse alanuolella ▼ **TCP/IP** -valikko ja paina **OK**-painiketta.
6. Valitse alanuolella ▼ **IPV4-ASETUKSET** -valikko ja paina **OK**-painiketta.
7. Valitse alanuolella ▼ **MÄÄRITYSTAPA** -valikko ja paina **OK**-painiketta.
8. Valitse alanuolella ▼ **MANUAALINEN**-asetus ja paina **OK**-painiketta.

9. Valitse alanoolella ▼ **MANUAALISET ASETUKSET** -valikko ja paina OK-painiketta.
10. Valitse alanoolella ▼ **IP-OSOITE** -valikko ja paina OK-painiketta.

TAI

Valitse alanoolella ▼ **ALIVERKON PEITE** -valikko ja paina OK-painiketta.

TAI


Valitse alanoolella ▼ **OLETUSYHDYSKÄYTVÄ** -valikko ja paina OK-painiketta.

11. Voit suurentaa tai pienentää IP-osoitteen, aliverkon peitteen tai oletusyhdyskäytävän ensimmäistä tavua vastaavaa numeroa ylänuolella ▲ tai alanoolella ▼.
12. Voit siirtyä seuraavaan numerosarjaan painamalla OK-painiketta. Siirry edelliseen numerosarjaan painamalla vasenta nuolipainiketta ⬅.
13. Toista kohtia 11 ja 12, kunnes IP-osoite, aliverkon peite tai oletusyhdyskäytävä on valmis ja tallenna sitten asetus painamalla OK-painiketta.
14. Palaa **Valmis**-tilaan painamalla Valikko-painiketta ☰.

IPv6:n TCP/IP-parametrien määrittäminen manuaalisesti ohjauspaneelistä

Sulautetun Web-palvelimen lisäksi voit asettaa IPv6-osoitteen myös ohjauspaneelin valikoiden kautta.

1. Paina Valikko-painiketta ☰.
2. Valitse alanoolella ▼ **MÄÄRITÄ ASETUKSET** -valikko ja paina OK-painiketta.
3. Valitse alanoolella ▼ **I/O** -valikko ja paina OK-painiketta.
4. Valitse alanoolella ▼ **SULAUTETTU JETDIRECT -VALIKKO** -vaihtoehto ja paina OK-painiketta.
5. Valitse alanoolella ▼ **TCP/IP** -valikko ja paina OK-painiketta.
6. Valitse alanoolella ▼ **IPV6-ASETUKSET** -valikko ja paina OK-painiketta.
7. Valitse alanoolella ▼ **OSOITE** -valikko ja paina OK-painiketta.
8. Valitse alanoolella ▼ **MANUAALISET ASETUKSET** -valikko ja paina OK-painiketta.
9. Valitse alanoolella ▼ **OTA KÄYTTÖÖN**-asetus ja paina OK-painiketta.
10. Valitse ylänuolella ▲ **KÄYTTÖSSÄ**-asetus ja paina OK-painiketta.
11. Valitse alanoolella ▼ **OSOITE** -valikko ja paina OK-painiketta.
12. Kirjoita osoite ylänuolella ▲ tai alanoolella ▼. Paina OK-painiketta.

 **HUOMAUTUS:** Paina OK-painiketta jokaisen merkin jälkeen.


13. Valitse ylänuolella ▲ tai alanoolella ▼ pysäytysmerkki ⊗. Paina OK-painiketta.
14. Palaa **Valmis**-tilaan painamalla Valikko-painiketta ☰.


Verkkoprotokollien poistaminen käytöstä (valinnainen)

Oletuksena kaikki verkkokäytännöt ovat käytössä. Käyttämättömien protokollien käytöstä poistamisesta on seuraavanlaista etua:

- Vähentää laitteen aiheuttamaa verkkokuormitusta
- Estää valtuuttamattomia käyttäjiä tulostamasta laitteella
- asetussivulle tulostetaan vain tarpeelliset tiedot
- Sallii laitteen näyttää ohjauspaneelissa yhteyskäytännöstä riippuvia virheilmoituksia ja varoituksia.

Poista IPX/SPX, AppleTalk tai DLC/LLC käytöstä

 **HUOMAUTUS:** Älä poista IPX/SPX-asetuksia käytöstä Windows-järjestelmissä, jotka käyttävät IPX/SPX-protokollaa tulostamiseen.


1. Paina **Valikko**-painiketta .
2. Valitse alanuolella ▼ **MÄÄRITÄ ASETUKSET** -valikko ja paina **OK**-painiketta.
3. Valitse alanuolella ▼ **I/O** -valikko ja paina **OK**-painiketta.
4. Valitse alanuolella ▼ **SULAUTETTU JETDIRECT -VALIKKO** -vaihtoehto ja paina **OK**-painiketta.
5. Valitse alanuolella ▼ **IPX/SPX** -valikko ja paina **OK**-painiketta.

TAI

Valitse alanuolella ▼ **APPLETALK** -valikko ja paina **OK**-painiketta.


TAI


Valitse alanuolella ▼ **DLC/LLC** -valikko ja paina **OK**-painiketta.

6. Valitse **OK**-painikkeella **OTA KÄYTTÖÖN** -asetus.
7. Valitse alanuolella ▼ **EI KÄYTÖSSÄ**-asetus ja paina **OK**-painiketta.
8. Palaa **Valmis**-tilaan painamalla **Valikko**-painiketta .

Yhteysnopeuden ja kaksisuuntaisen tiedonsiirron asetukset

Tulostuspalvelimen linkkinopeuden ja tiedonsiirtotilan on oltava verkon mukaisia. Useimmissa tapauksissa voit jättää laitteen automaattiset asetukset käyttöön. Jos yhteysnopeuden tai kaksisuuntaisen tiedonsiirron asetuksiin tehdään virheellisiä muutoksia, tulostin ei ehkä saa yhteyttä muihin verkossa oleviin laitteisiin. Käytä laitteen ohjauspaneelia muutosten tekemiseen.

 **HUOMAUTUS:** Jos näitä asetuksia muutetaan, laite alustaa itsensä uudelleen. Tee muutoksia vain silloin, kun laite ei ole käytössä.

1. Paina **Valikko**-painiketta .
2. Valitse alanuolella ▼ **MÄÄRITÄ ASETUKSET** -valikko ja paina **OK**-painiketta.
3. Valitse alanuolella ▼ **I/O** -valikko ja paina **OK**-painiketta.
4. Valitse alanuolella ▼ **SULAUTETTU JETDIRECT -VALIKKO** -vaihtoehto ja paina **OK**-painiketta.

5. Valitse alanoolella ▼ **YHTEYDEN NOPEUS** -valikko ja paina OK-painiketta.
6. Valitse alanuolipainiketta ▼ painamalla jokin seuraavista vaihtoehdoista.

Asetus	Kuvaus
AUTOM.	Tulostuspalvelin määrittää itselleen automaattisesti parhaan verkon salliman yhteysnopeuden ja -tilan.
10T HALF	10 megabittia sekunnissa (Mbps), yksisuuntainen toiminta
10T FULL	10 Mbps, kaksisuuntainen toiminta
100TX HALF	100 Mbps, yksisuuntainen toiminta
100TX FULL	100 Mbps, kaksisuuntainen toiminta
100TX AUTO	Rajaa automaattisessa neuvottelussa linkin enimmäisnopeuden arvoon 100 Mbps.
1000TX FULL	1000 Mbps, kaksisuuntainen toiminta

7. Paina OK-painiketta. Laite käynnistyy uudelleen.

6 Paperi ja materiaali

- [Paperin ja tulostusmateriaalin käytöstä](#)
- [Tuetut paperi- ja tulostusmateriaalikoot](#)
- [Mukautetut paperikoot](#)
- [Tuetut paperi- ja tulostusmateriaalityypit](#)
- [Lokerojen kapasiteetti](#)
- [Erikoispaperien ja -materiaalien käyttöohjeita](#)
- [Paperilokeroiden täyttäminen](#)
- [Lokeroiden määrittäminen](#)

Paperin ja tulostusmateriaalin käytöstä

Tuotteessa voi käyttää tässä käyttöoppaassa olevien ohjeiden mukaisia paperi- ja tulostusmateriaaleja. Paperi- tai tulostusmateriaalit, jotka poikkeavat näistä ohjeista, saattavat aiheuttaa seuraavanlaisia ongelmia:

- huono tulostuslaatu
- lisääntyneet tukokset
- tulostimen ennenaikainen kuluminen ja siitä aiheutuvat korjaukset.


Saat parhaat tulokset käyttämällä ainoastaan lasertulostimiin tai monitoimilaitteisiin tarkoitettuja HP-merkkisiä papereita ja tulostusmateriaaleja. Älä käytä mustesuihkutulostimiin tarkoitettuja papereita tai tulostusmateriaaleja. Hewlett-Packard Company ei suosittele muunmerkkisten materiaalien käyttämistä, koska HP ei voi taata niiden laatua.

On kuitenkin mahdollista, että käytettävä tulostusmateriaali on täysin ohjeiden mukaista mutta tulostusjälki ei ole silti tyydyttävää. Tämä saattaa johtua paperin väärästä käsittelystä, sopimattomasta lämpötilasta ja ilmankosteudesta tai muista muuttujista, joihin Hewlett-Packard ei voi vaikuttaa.

△ **VAROITUS:** Muun kuin Hewlett-Packardin määräykset täyttävän paperin käyttö saattaa aiheuttaa tulostimessa ongelmia, jotka vaativat korjauksia. Hewlett-Packardin takuut tai huoltosopimukset eivät kata tällaisia korjauksia.

Tuetut paperi- ja tulostusmateriaalikoot

Tämä laite tukee monia erilaisia paperikokoja, ja laitteessa voidaan käyttää erilaisia tulostusmateriaaleja.

 **HUOMAUTUS:** Saat parhaat tulokset valitsemalla oikean paperikoon ja -tyypin tulostinohjaimessa ennen tulostusta.

Taulukko 6-1 Tuetut paperi- ja tulostusmateriaalikoot

Koko ja mitat	Lokero 1	Lokero 2	Lokero 3 (valinnainen)
Letter 216 x 279 mm	✓	✓	✓
Legal 216 x 356 mm	✓		✓
A4 210 x 297 mm	✓	✓	✓
RA4 215 x 305 mm	✓		✓
A5 148 x 210 mm	✓	✓	✓
B5 (JIS) 182 x 257 mm	✓	✓	✓
B6 (JIS) 128 x 182 mm	✓		
Executive 184 x 267 mm	✓	✓	✓
Statement 140 x 216 mm	✓		
4x6 101,6 x 152,4 mm	✓		✓ HP- postikorttimateriaalin lisäosa on asennettava.
10 x 15 cm 101,6 x 152,4 mm	✓		✓ HP- postikorttimateriaalin lisäosa on asennettava.
5x7 127 x 178 mm	✓		
5x8 127 x 203 mm	✓		

Taulukko 6-1 Tuetut paperi- ja tulostusmateriaalikoot (jatkoa)

Koko ja mitat	Lokero 1	Lokero 2	Lokero 3 (valinnainen)
A6 105 x 148 mm	✓		
Postikortti (JIS) 100 x 148 mm	✓		
Kaksiosainen postikortti (JIS) 148 x 200 mm	✓		
16 K 184 x 260 mm	✓	✓	✓
16 K 195 x 270 mm	✓	✓	✓
16 K 197 x 273 mm	✓	✓	✓
8,5 x 13 216 x 330 mm	✓		✓
Commercial #10 -kirjekuori 105 x 241 mm	✓		
Kirjekuori 9 100 mm x 226 mm	✓		
Kirjekuori B5 176 x 250 mm	✓		
C5 ISO -kirjekuori 162 x 229 mm	✓		
Kirjekuori C6 114 x 162 mm	✓		
DL ISO -kirjekuori 110 x 220 mm	✓		
Kirjekuori Monarch 98 x 191 mm	✓		
Mukautettu 98,4 x 148 - 216 x 356 mm	✓		
Mukautettu 148 x 210 - 216 x 297 mm		✓	
Mukautettu 148 x 210 - 216 x 356 mm			✓

Mukautetut paperikoot

Tämä tuote tukee useita mukautettuja paperikokoja. Tuettuja mukautettuja paperikokoja ovat koot vähimmäis- ja enimmäiskoon välillä, joita ei kuitenkaan ole lueteltu tuettujen paperikokojen taulukossa. Mukautettu koko on määritettävä tulostinajurissa, ja paperi on ladattava mukautetuille ko'oilte tarkoitettuun lokeroon.

Tuetut paperi- ja tulostusmateriaalityypit

Täydellinen luettelo HP:n papereista, joita tämä laite tukee, on saatavissa osoitteesta www.hp.com/support/cljcp3525.

Paperin tyyppi	Lokero 1	Lokero 2	Lokero 3 (valinnainen)
Tavallinen paperi	✓	✓	✓
Kevyt 60–74 g/m ²	✓	✓	✓
Keskiraskas (96–110 g/m ²)	✓	✓	✓
Paksu (111–130 g/m ²)	✓	✓	✓
Erittäin paksu (131–175 g/m ²)	✓		✓
Värikalvo	✓	✓	✓
Tarrat	✓		✓
Kirjelomake	✓	✓	✓
Esipainettu	✓	✓	✓
Rei'itetty	✓	✓	✓
Väriallinen	✓	✓	✓
Karkea	✓	✓	✓
Kovapaperi	✓	✓	✓
Kierrätys	✓	✓	✓
Kirjekuori	✓		
Kartonki	✓		✓
Keskiraskas kiiltävä (96–110 g/m ²)	✓	✓	✓
Paksu kiiltävä (111–130 g/m ²)	✓	✓	✓
Erittäin paksu kiiltävä (131–175 g/m ²)	✓	✓	✓
Kiiltävä kortti (176–220 g/m ²)	✓	✓	✓
Läpinäkymätön kalvo	✓	✓	✓
HP Tough -paperi	✓	✓	✓
HP Matte (105 g/m ²)	✓	✓	✓
HP Matte (120 g/m ²)	✓	✓	✓
HP Matte (160 g/m ²)	✓	✓	✓
HP Matte (200 g/m ²)	✓		✓
HP Soft Gloss (120 g/m ²)	✓	✓	✓
HP Glossy (130 g/m ²)	✓	✓	✓
HP Glossy (160 g/m ²)	✓	✓	✓
HP Glossy (220 g/m ²)	✓	✓	✓

Lokerojen kapasiteetti

Syöttö- tai tulostelokero	Paperin tyyppi	Teknisiä tietoja	Määrä
Lokero 1	tulostusmateriaali	Skaala:	Pinon enimmäiskorkeus: 10 mm
		60 g/m ² - 216 g/m ²	Vastaa 100 arkkia paperia, jonka paino on 75 g/m ² .
	Kirjekuoret	Pienempi kuin 60 g/m ² - 90 g/m ²	Enintään 10 kirjekuorta
	Tarrat	Enintään 0,102 mm paksu	Pinon enimmäiskorkeus: 10 mm
	Kalvot	Vähintään 0,102 mm paksu	Pinon enimmäiskorkeus: 10 mm Enintään 50 arkkia
Kiiltävä paperi	Alue: 96 g/m ² - 220 g/m ²	Pinon enimmäiskorkeus: 10 mm Enintään 50 arkkia	
Lokero 2	tulostusmateriaali	Alue:	Pinon enimmäiskorkeus: 25 mm
		60 g/m ² - 163 g/m ²	Vastaa 250 arkkia paperia, jonka paino on 75 g/m ² A6-paperipinon enimmäiskorkeus: 15 mm
	Kalvot	Vähintään 0,102 mm paksu	Pinon enimmäiskorkeus: 25 mm
Lokero 3 (valinnainen)	tulostusmateriaali	Alue:	Vastaa 500 arkkia paperia, jonka paino on 75 g/m ² .
		60 g/m ² - 220 g/m ²	Pinon enimmäiskorkeus: 56 mm
	Kalvot	Vähintään 0,102 mm paksu	Pinon enimmäiskorkeus: 56 mm
Tulostelokero	tulostusmateriaali	Kiiltävä paperi	Pinon enimmäiskorkeus: 56 mm
		Alue: 96 g/m ² - 220 g/m ²	Pinon enimmäiskorkeus: 56 mm
Tulostelokero	tulostusmateriaali		Enintään 250 arkkia paperia, jonka paino on

Erikoispaperien ja -materiaalien käyttöohjeita

Tämä tuote tukee tulostusta erikoistulostusmateriaaleille. Noudata seuraavia ohjeita, jotta tulostusjälki pysyisi tyydyttävänä. Kun käytät erikoispaperia tai -tulostusmateriaalia, varmista laadukas tulostusjälki määrittämällä paperityyppi ja paperikoko tulostinajurissa.

- △ **VAROITUS:** HP LaserJet -tulostimissa käytetään kiinnitysyksiköjä, joilla kuivat väriaineet sidotaan paperiin tarkoiksi pisteiksi. HP:n laserpaperi on suunniteltu kestämaan erittäin korkeita lämpötiloja. Mustesuihkutulostukseen tarkoitettu paperi, jota ei ole suunniteltu käytettäväksi tällaisissa laitteissa, voi vahingoittaa tulostinta.


Tulostusmateriaali	Tee näin	Älä tee
Kirjekuoret	<ul style="list-style-type: none">Säilytä kirjekuoret vaakasuunnassa.Käytä kirjekuoria, joiden sauma ulottuu kirjekuoren kulmaan asti.Kirjekuorien liimapintojen tulee sopia lasertulostimille.	<ul style="list-style-type: none">Älä käytä kirjekuoria, joissa on ryppyjä, koloja tai muita vikoja.Älä käytä kirjekuoria, joissa on solkia, neppareita, läpinäkyviä ikkunoita tai päällysteitä.Älä käytä itseliimautuvia tai muita synteettisiä materiaaleja.
Tarrat	<ul style="list-style-type: none">Käytä vain sellaisia tarra-arkkeja, joissa taustapaperi ei näy tarrojen välistä.Käytä tasaisia tarroja.Käytä täysisiä tarra-arkkeja.	<ul style="list-style-type: none">Älä käytä rypistyneitä tarroja tai sellaisia tarroja, joissa on kuplia tai muita vaurioita.Älä tulosta vajaalle tarra-arkille.
Kalvot	<ul style="list-style-type: none">Käytä ainoastaan värilasertulostimiin tarkoitettuja kalvoja.Aseta kalvot tasaiselle alustalle tulostuksen jälkeen.	<ul style="list-style-type: none">Älä käytä kalvotulostusmateriaaleja, joita ei ole tarkoitettu värilasertulostimiin.
Kirjelomakkeet tai esipainetut lomakkeet	<ul style="list-style-type: none">Käytä sellaisia kirjelomakkeita tai esipainettuja lomakkeita, jotka on tarkoitettu käytettäväksi lasertulostimissa.	<ul style="list-style-type: none">Älä käytä kokokuvaioituja tai metallisia kirjelomakkeita.
Paksu paperi	<ul style="list-style-type: none">Käytä sellaista paksua paperia, joka soveltuu käytettäväksi lasertulostimissa ja jonka painomääritykset vastaavat tämän tuotteen määrityksiä.	<ul style="list-style-type: none">Älä käytä määrityksiä ylittävää paperia, ellei se ole tälle tuotteelle hyväksyttyä HP:n paperia.
Kiiltävä tai päällystetty paperi	<ul style="list-style-type: none">Käytä kiiltävää tai päällystettyä paperia, joka on tarkoitettu käytettäväksi lasertulostimissa.	<ul style="list-style-type: none">Älä käytä kiiltävää tai päällystettyä paperia, joka on tarkoitettu käytettäväksi mustesuihkutuotteissa.

Paperilokeroiden täyttäminen

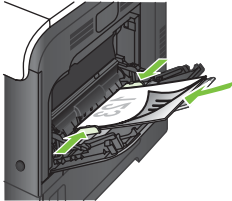
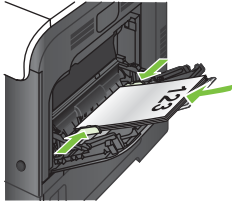
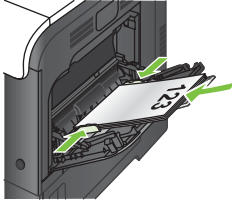
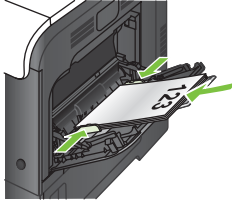
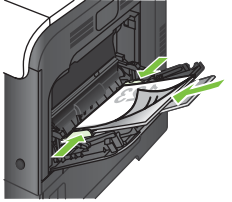
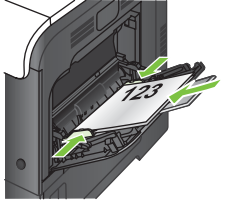
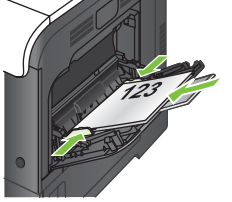
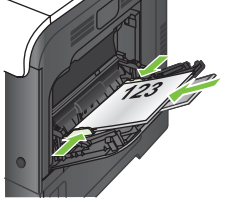
Syöttölokeroihin voi asettaa erilaisia tulostusmateriaaleja ja valita sitten tulostusmateriaalin ohjauspaneelista tyyppin tai koon mukaan.

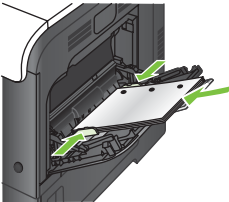
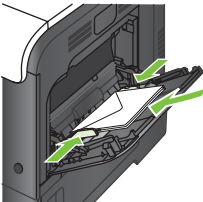
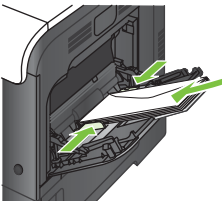
Paperin suunta lokeroissa

Jos käytät paperia, joka on syötettävä tietyn suuntaisesti, aseta se seuraavien taulukkojen tietojen mukaisesti.

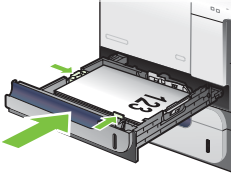
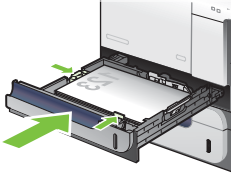
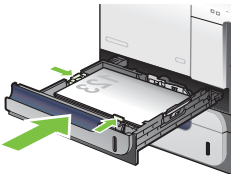
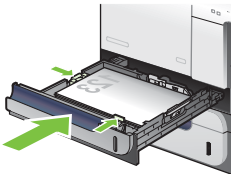
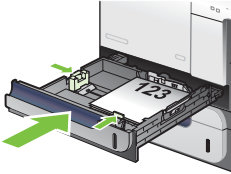
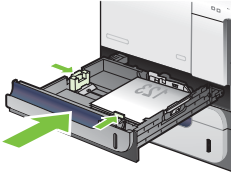
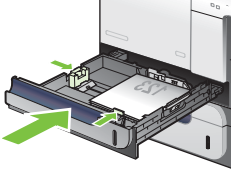
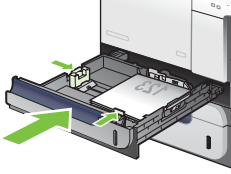
 **HUOMAUTUS: VAIHTOEHTOINEN KIRJELOMAKETILA** -asetus vaikuttaa kirjelomakkeiden ja esipainetun paperin lisäämistapaan. Asetus on oletusarvoisesti pois käytöstä. Lisätietoja on kohdassa [Järjestelmäasetukset-valikko sivulla 26](#).

Lokero 1

Paperin tyyppi	Kuvan suunta	Kaksipuolinen tulostustila	Paperin lisääminen VAIHTOEHTOINEN KIRJELOMAKETILA = Ei käytössä	Paperin lisääminen VAIHTOEHTOINEN KIRJELOMAKETILA = Käytössä
Esipainettu tai kirjelomake	Pysty	Yksipuolinen tulostaminen	Etupuoli alas Yläreuna edellä 	Etupuoli ylös Alareuna edellä 
		kaksipuolinen tulostus	Etupuoli ylös Alareuna edellä 	Etupuoli ylös Alareuna edellä 
	Vaaka	Yksipuolinen tulostaminen	Etupuoli alas Yläreuna laitteen takaosaa kohti 	Etupuoli ylös Yläreuna laitteen takaosaa kohti 
		kaksipuolinen tulostus	Etupuoli ylös Yläreuna laitteen takaosaa kohti 	Etupuoli ylös Yläreuna laitteen takaosaa kohti 
Rei'itetty	Pysty tai vaaka	1- tai 2-puolinen tulostus	Reiät laitteen takaosaa kohti	Ei käytössä.

Paperin tyyppi	Kuvan suunta	Kaksipuolinen tulostustila	Paperin lisääminen VAIHTOEHTOINEN KIRJELOMAKETILA = Ei käytössä	Paperin lisääminen VAIHTOEHTOINEN KIRJELOMAKETILA = Käytössä
				
Kirjekuoret	Kirjekuoren pitkä sivu edellä laitteeseen	Yksipuolinen tulostaminen	Etupuoli alas Yläreuna edellä	Ei käytössä.
				
	Kirjekuoren lyhyt sivu edellä laitteeseen	Yksipuolinen tulostaminen	Etupuoli alas Yläreuna laitteen takaosaa kohti	Ei käytössä.
				

Lokero 2 tai valinnainen lokero 3

Paperin tyyppi	Kuvan suunta	Kaksipuolinen tulostustila	Paperin lisääminen VAIHTOEHTOINEN KIRJELOMAKETILA = Ei käytössä	Paperin lisääminen VAIHTOEHTOINEN KIRJELOMAKETILA = Käytössä
Esipainettu tai kirjelomake	Pysty	Yksipuolinen tulostaminen	Etupuoli ylös Yläreuna lokeron oikeaa reunaa kohti	Etupuoli alas Yläreuna lokeron vasenta reunaa kohti
				
		kaksipuolinen tulostus	Etupuoli alas Yläreuna lokeron vasenta reunaa kohti	Etupuoli alas Yläreuna lokeron vasenta reunaa kohti
				
	Vaaka	Yksipuolinen tulostaminen	Etupuoli ylös Yläreuna laitteen takaosaa kohti	Etupuoli alas Yläreuna laitteen takaosaa kohti
				
		kaksipuolinen tulostus	Etupuoli alas Yläreuna laitteen takaosaa kohti	Etupuoli alas Yläreuna laitteen takaosaa kohti
				
Rei'itetty	Pysty tai vaaka	1- tai 2-puolinen tulostus	Reiät laitteen takaosaa kohti	Ei käytössä.

Paperin tyyppi

Kuvan suunta

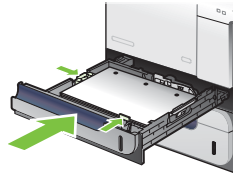
Kaksipuolinen
tulostustila

Paperin lisääminen

VAIHTOEHTOINEN
KIRJELOMAKETILA = Ei
käytössä

Paperin lisääminen

VAIHTOEHTOINEN
KIRJELOMAKETILA =
Käytössä

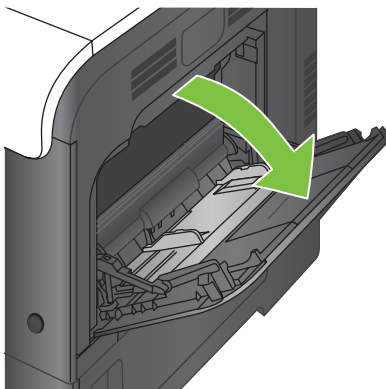


Lokeron 1 täyttäminen

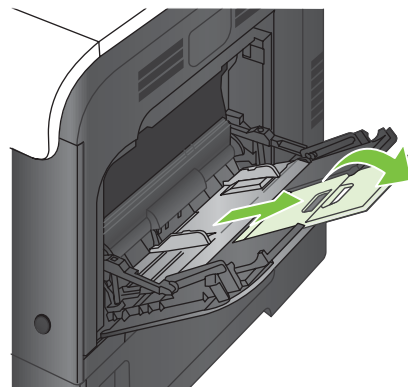
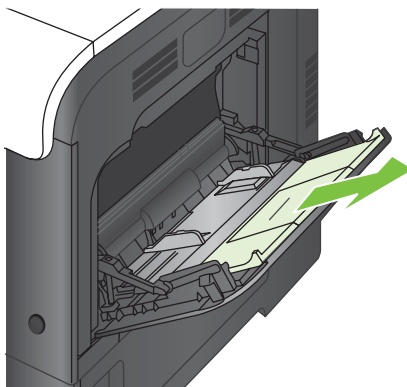
💡 **VIHJE:** Voit katsoa toimenpiteen animoituna osoitteessa www.hp.com/go/cljcp3525-load-tray1.

⚠️ **VAROITUS:** Älä lisää tai poista tulostusmateriaalia tulostuksen aikana, jotta ei syntyisi tukosta.

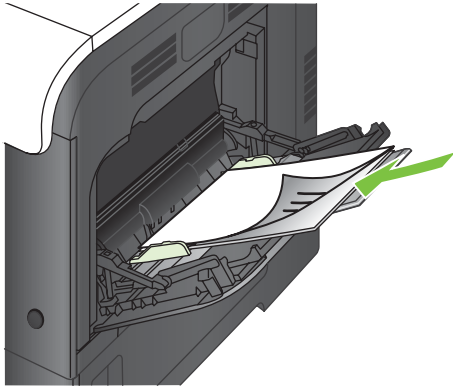
1. Avaa lokero 1.



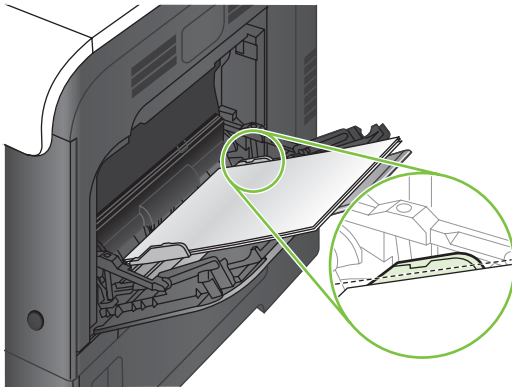
2. Avaa lokeron jatke tukemaan paperia ja aseta sivuohjaimet oikeaan leveyteen.



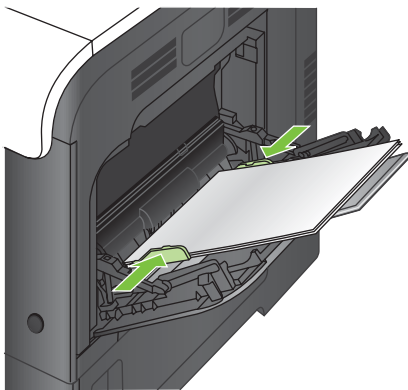
3. Lisää paperia lokeroon tulostuspuoli alaspäin ja lyhyt yläreuna edellä.



4. Varmista, että pino mahtuu ohjaimien kielekkeiden alle ja että pino ei ulotu lisäystason ilmaisimien yläpuolelle.



5. Säädä sivuohjaimet niin, että ne koskettavat kevyesti paperinippua, mutta eivät taivuta paperia.



Kirjekuorten tulostaminen

Ellei sovellusohjelma asettele kirjekuoren tekstiä automaattisesti, valitse sen toiminnoilla sivun suunnaksi **Vaaka**. Aseta lähettäjän ja vastaanottajan osoitteen reunukset seuraavassa kuvatulla tavalla, kun tulostat Commercial nro 10- tai DL-kirjekuorille:

Osoitteen tyyppi	Vasen reunus	Yläreunus
Palaa	15 mm	15 mm
Kohde	102 mm	51 mm

Jos kirjekuori on muunkokoinen, säädä reunusten asetukset sopiviksi.

Lokeron 2 täyttäminen

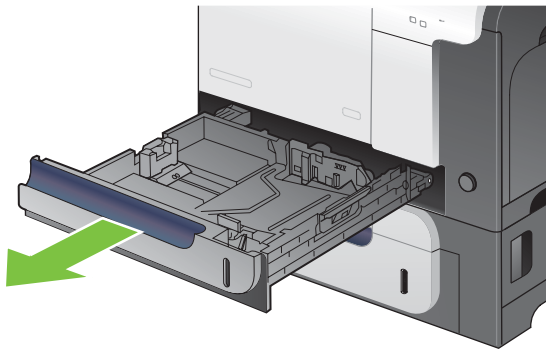
Tähän lokeroon mahtuu 250 arkia paperia, jonka paino on 75 g/m². Jos paperi on paksumpaa, lokeroon mahtuu tätä vähemmän paperia. Älä ylitäytä lokeroa.

△ **VAROITUS:** Älä käytä lokerossa 2 kirjekuoria, tarroja, postikortteja tai paperikokoja, joita ei tueta. Käytä näitä paperityyppäjä ainoastaan lokerossa 1.

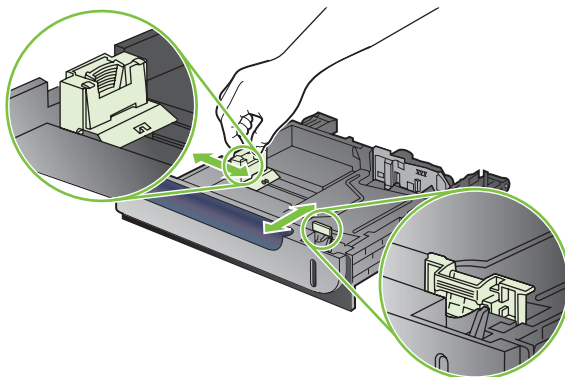
💡 **VIHJE:** Voit katsoa toimenpiteen animoituna osoitteessa www.hp.com/go/cljcp3525-load-tray2.

1. Avaa lokero.


📄 **HUOMAUTUS:** Älä avaa lokeroa, kun se on käytössä.

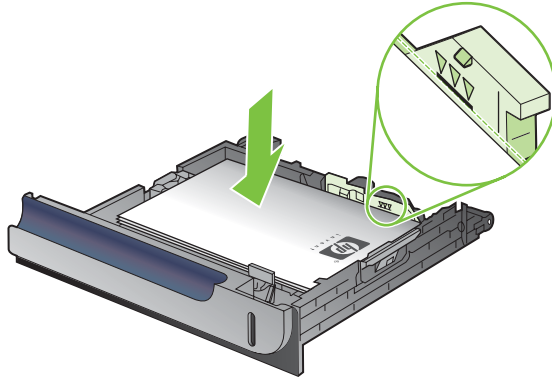



2. Säädä paperin leveys- ja pituusohjain puristamalla säätösalpaa ja siirtämällä ohjaimet käytetyn paperin mukaiseen kohtaan.



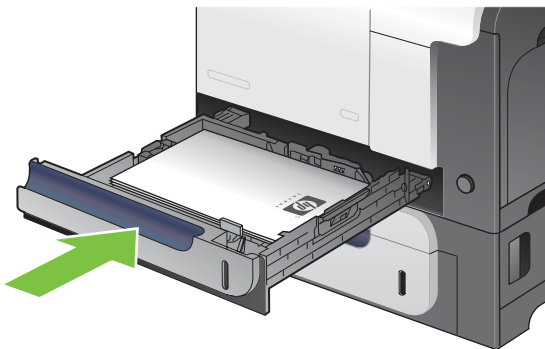
3. Aseta paperi lokeroon tulostuspuoli ylöspäin. Tarkista, että ohjaimet koskettavat pinoa kevyesti, mutta eivät taivuta paperia.

 **HUOMAUTUS:** Älä ylitäytä lokeroa, jotta laitteeseen ei tulisi tukoksia. Varmista, että pinon yläreuna jää täyttörajan alapuolelle.



 **HUOMAUTUS:** Jos lokeroa ei ole säädetty oikein, näyttöön voi tulla virheilmoitus tulostamisen aikana tai paperi voi juuttua.

4. Työnnä lokero takaisin laitteeseen.




5. Ohjauspaneelissa näkyvät lokeron paperityyppi ja -koko. Jos määrytykset eivät ole oikein, vaihda koko tai tyyppi ohjauspaneelin ohjeiden avulla.




Täytä valinnainen 500 paperiarkin ja paksujen materiaalien lokero (lokero 3)

Lokeroon 3 mahtuu 500 arkkiä tavallista paperia.


Laite tunnistaa seuraavat vakiokoot automaattisesti lokerossa 3: Letter, Legal, Executive, A4, A5 ja B5 (JIS).

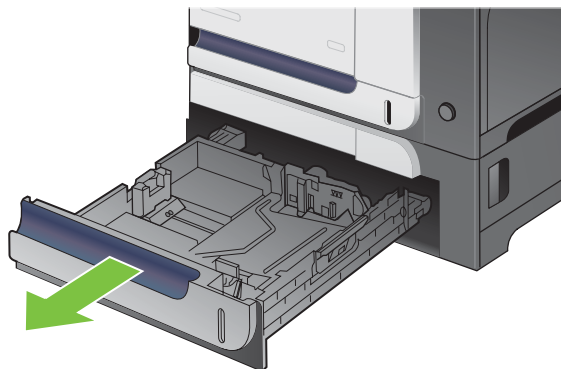
 **VAROITUS:** Älä tulosta lokerosta 3 kirjekuoria tai paperikokoja, joita ei tueta. Käytä näitä paperityyppejä ainoastaan lokerossa 1.

Vakiokokoisen paperin lisääminen lokeroon 3

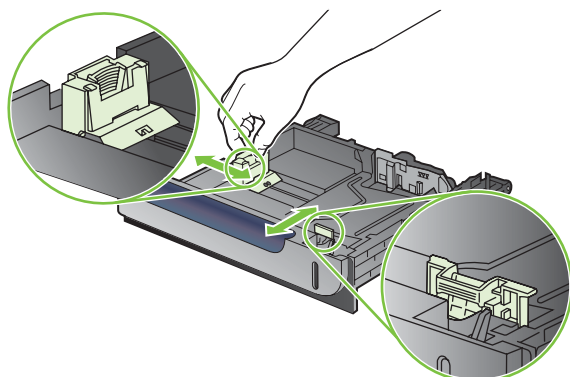
 **VIHJE:** Voit katsoa toimenpiteen animoituna osoitteessa www.hp.com/go/cljcp3525-load-tray3.

1. Avaa lokero.


 **HUOMAUTUS:** Älä avaa lokeroa, kun se on käytössä.

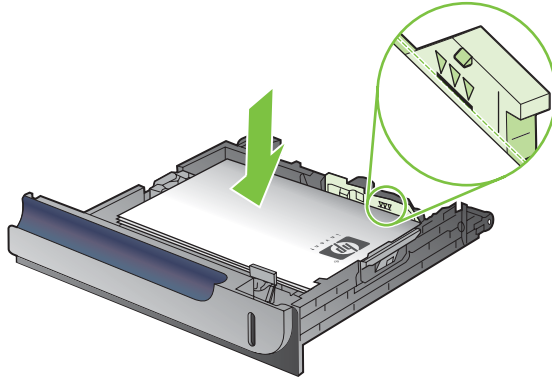



2. Säädä paperin leveys- ja pituusohjain puristamalla säätösarjoja ja siirtämällä ohjaimet käytetyn paperin mukaiseen kohtaan.



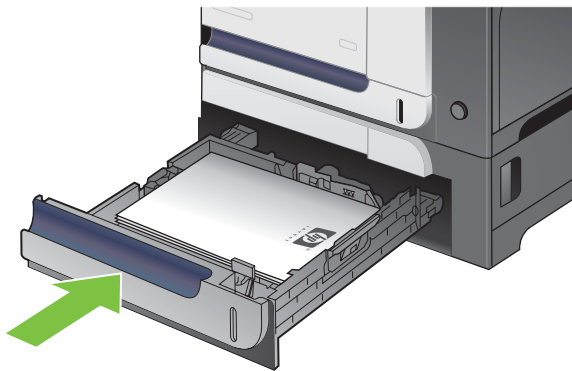
3. Aseta paperi lokeroon tulostuspuoli ylöspäin. Tarkista, että ohjaimet koskettavat pinoa kevyesti, mutta eivät taivuta paperia.

 **HUOMAUTUS:** Älä ylitäytä lokeroa, jotta laitteeseen ei tulisi tukoksia. Varmista, että pinon yläreuna jää täyttörajan alapuolelle.



 **HUOMAUTUS:** Jos lokeroa ei ole säädetty oikein, näyttöön voi tulla virheilmoitus tulostamisen aikana tai paperi voi juuttua.

4. Työnnä lokero takaisin laitteeseen.



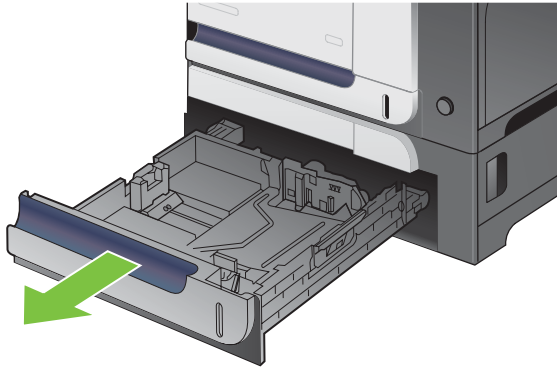
5. Ohjauspaneelissa näkyvät lokeron paperityyppi ja -koko. Jos määrytykset eivät ole oikein, vaihda koko tai tyyppi ohjauspaneelin ohjeiden avulla.



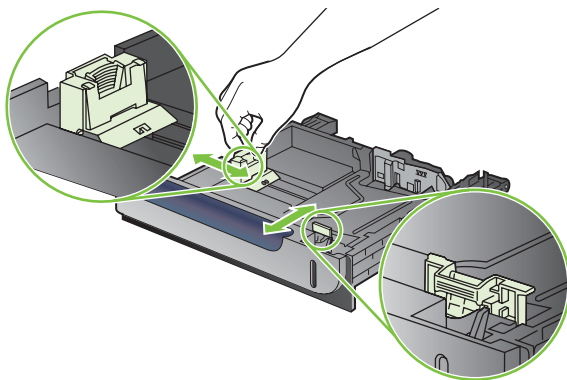
Mukautetun paperikoon lisääminen lokeroon 3

Jos haluat käyttää mukautettua paperikokoa, määritä ohjauspaneelin kokoasetukseksi **MUKAUTETTU** ja määritä myös mittayksikkö sekä **LEVEYS** ja **KORKEUS**.

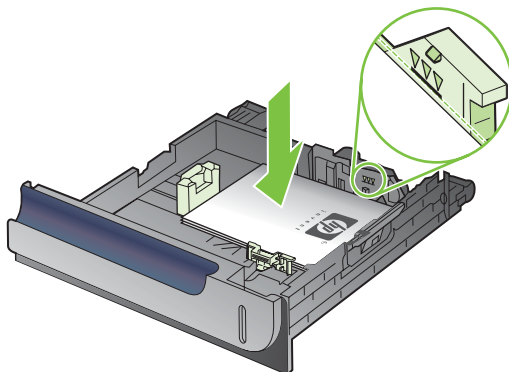
1. Avaa lokero.



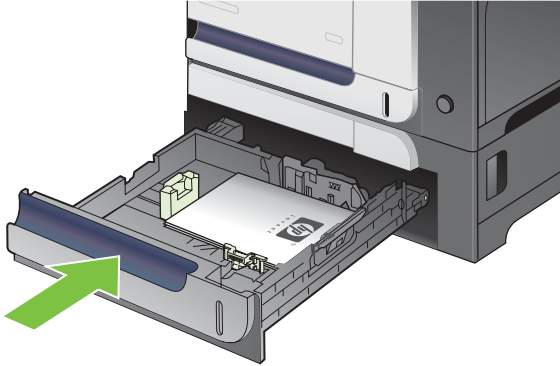
2. Säädä paperin leveys- ja pituusohjain puristamalla säätösalpoja ja siirtämällä ohjaimet käytetyn paperin mukaiseen kohtaan.



3. Aseta paperi lokeroon tulostuspuoli ylöspäin. Tarkista, että ohjaimet koskettavat pinoa kevyesti, mutta eivät taivuta paperia.



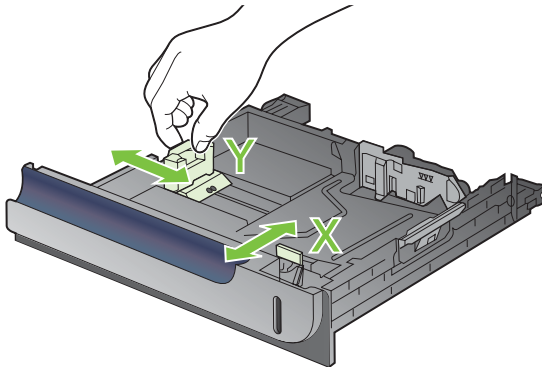
4. Työnnä lokero takaisin laitteeseen. Ohjauspaneelissa näkyvät paperityyppi ja -koko.




5. Ohjauspaneeli kehottaa määrittämään paperikoon ja -tyypin. Valitse **MUKAUTETTU**-asetus ja määritä mukautetun paperikoon X- ja Y-mitat.



 **HUOMAUTUS:** Määritä X- ja Y-mitat lokeron merkinnän tai seuraavan kuvan mukaan.

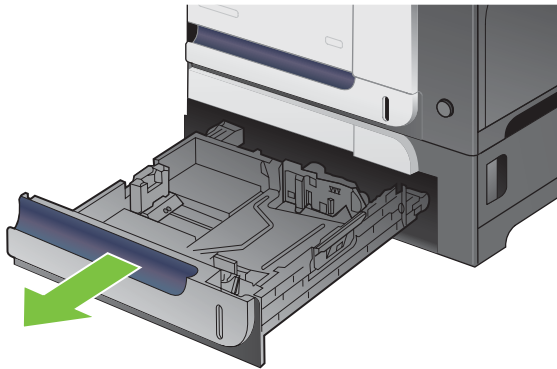


10 x 15 cm:n paperin lisääminen lokeroon 3

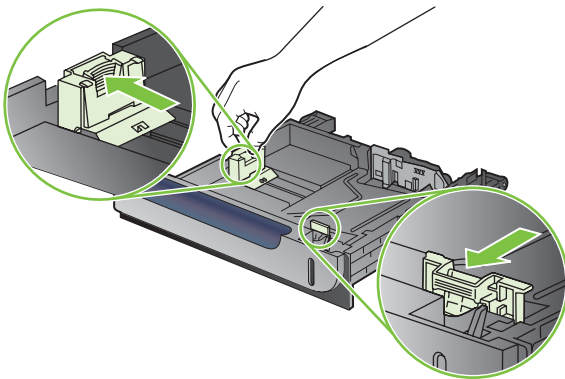
 **VIHJE:** Voit katsoa toimenpiteen animoituina osoitteessa www.hp.com/go/cljcp3525-load-tray3-4x6.

10 x 15 cm:n paperin lisääminen lokeroon 3 edellyttää HP-postikorttimateriaalin lisäosan asentamista.

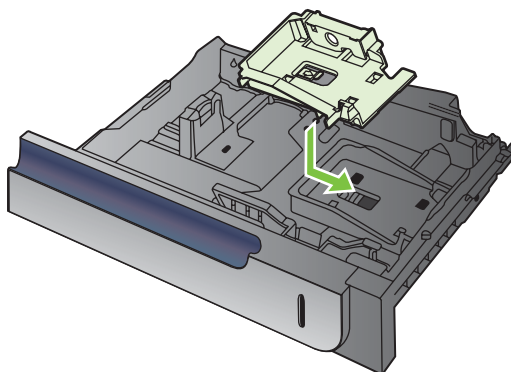
1. Avaa lokero.



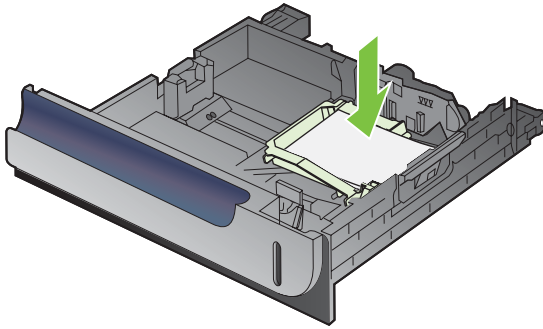
2. Säädä paperin pituus- ja leveysohjaimet puristamalla säätösarjoja ja avaamalla ohjaimet kokonaan.



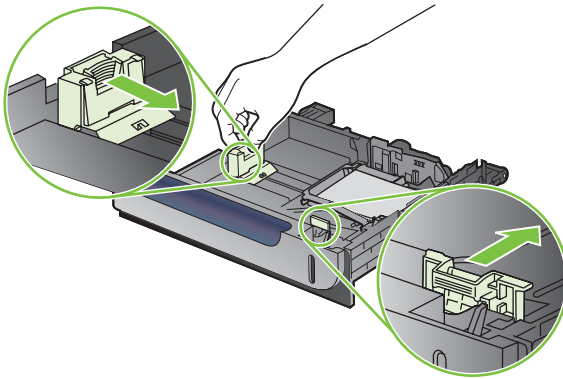
3. Aseta HP-postikorttimateriaalin lisäosa lokeroon 3 ja työnnä sitä oikealle, kunnes se naksauttaa paikalleen.



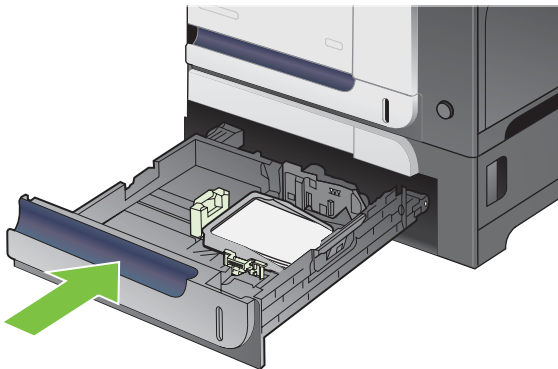
4. Lisää lokeroon 10 x 15 cm:n paperia tulostuspuoli ylöspäin.



5. Säädä paperin pituus- ja leveysohjaimet puristamalla säätösarjoja ja sulkemalla ohjaimet kokonaan.



6. Työnnä lokero takaisin laitteeseen.

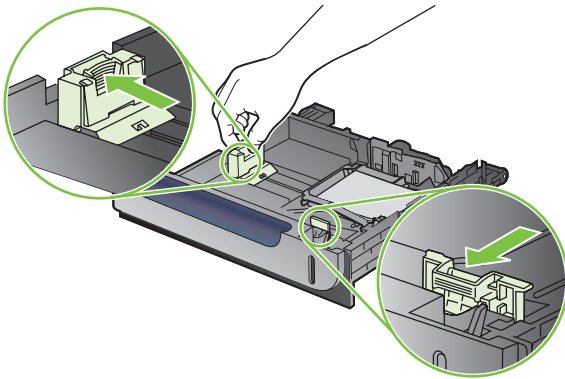


7. Ohjauspaneeli kehottaa määrittämään paperikoon ja -tyypin. Valitse paperikooksi 4 x 6 tuumaa tai 10 x 15 cm.

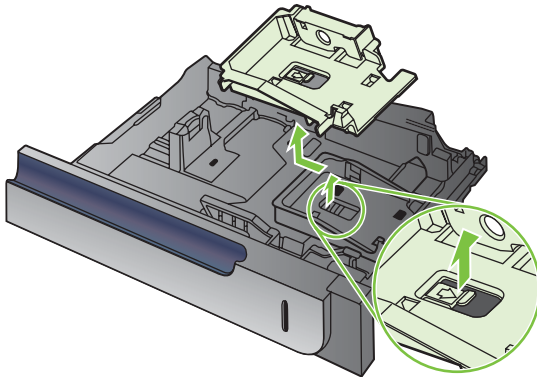


Irrota HP-postikorttimateriaalin lisäosa

1. Säädä paperin pituus- ja leveysohjaimet puristamalla säätösarjoja ja avaamalla ohjaimet kokonaan.



2. Voit irrottaa HP-postikorttimateriaalin lisäosan nostamalla kielekettä, työntämällä lisäosaa lokeron keskikohdan suuntaan ja nostamalla lisäosan lokerosta.




Lokeroiden määrittäminen

Laite pyytää automaattisesti määrittämään lokeron tyyppin ja koon seuraavissa tapauksissa:

- Kun lisäät paperia lokeroon.
- Kun lokero tai materiaalityyppi määritetään tulostustehtävään tulostimen ohjaimen tai sovelluksen avulla tilanteessa, jossa lokeron asetuksia ei ole määritetty kyseistä työtä varten.

Seuraava ilmoitus tulee ohjauspaneeliin:**LOKERON <X> [TYYPPI] [KOKO] Muuta kokoa tai tyyppiä painamalla OK-painiketta. Tee muutokset painamalla ↵.**

 **HUOMAUTUS:** Kehote ei tule näyttöön, jos tulostat lokeroista 1 ja sen asetukset ovat **KAIKKI KOOT** ja **KAIKKI TYYPIT**.

HUOMAUTUS: Jos olet käyttänyt muita HP LaserJet -malleja, lokeron 1 määrittäminen **monikäyttötilaan** tai **kasettitilaan** voi olla sinulle tuttua. Jos tässä laitteessa valitaan **LOKERON 1 KOKO** -asetukseksi **KAIKKI KOOT** ja **LOKERON 1 TYYPPI** -asetukseksi **KAIKKI TYYPIT**, asetukset vastaavat **Ensimmäinen**-tilaa. Jos **LOKERON 1 KOKO**- ja **LOKERON 1 TYYPPI** -asetukseksi valitaan jotakin muuta, asetukset vastaavat **Kasetti**-tilaa.

Lokeron määrittäminen paperin lisäämisen yhteydessä

1. Aseta lokeroon paperia. Sulje lokero, jos käytät lokeroa 2 tai 3.
2. Näyttöön tulee lokeron asetussanoma.
3. Hyväksy koko ja tyyppi painamalla vasenta nuolipainiketta ↵ tai paina **OK**-painiketta ja valitse jokin toinen paperikoko tai -tyyppi.
4. Jos muutat lokeron kokomääritystä, valitse oikea koko painamalla alanuolta ▼ ja paina **OK**-painiketta.
5. Jos muutat lokeron tyyppimääritystä, valitse oikea koko painamalla alanuolta ▼ ja paina **OK**-painiketta.

Lokeron määrittäminen tulostustyön asetusten mukaan

1. Määritä ohjelmassa lähdelokero sekä paperin koko ja tyyppi.
2. Lähetä tulostustyö laitteeseen.

Jos lokero on määritettävä, näyttöön tulee **LISÄÄ LOKEROON <X> [TYYPPI] [KOKO]** -ilmoitus.



3. Lisää lokeroon ilmoituksen mukaista paperityyppiä ja -kokoa ja sulje lokero.
4. Kun **LOKERON <X> KOKO = <Koko>** -ilmoitus tulee näyttöön, vahvista koko painamalla **OK**-painiketta.

Jos haluat määrittää mukautetun koon, valitse ensin alanuolipainiketta ▼ painamalla oikea mittayksikkö. Määritä X- ja Y-mitat ylä- tai alanuolipainikkeella ▲▼ ja paina **OK**-painiketta.

5. Kun näyttöön tulee **LOKERON<X> TYYPPI=<TYYPPI>** -ilmoitus, vahvista tyyppi ja jatka työtä painamalla **OK**-painiketta.

Valitse lokero Paperinkäsittely-valikosta.

Voit määrittää lokeroille tyyppin ja koon myös silloin, kun laite ei anna kehotetta.

1. Paina **Valikko**-painiketta .
2. Valitse alanuolella ▼ **PAPERINKÄSITTELY** -valikko ja paina **OK**-painiketta.
3. Valitse alanuolipainikkeella ▼ haluamasi lokeron koko- tai tyyppiasetus ja paina **OK**-painiketta.
4. Korosta koko tai tyyppi painamalla ylänuolta ▲ tai alanuolta ▼. Jos valitset mukautetun koon, valitse mittayksikkö ja X- ja Y-mitat.
5. Tallenna valinta painamalla **OK**-painiketta.
6. Sulje valikot painamalla **Valikko**-painiketta .

Kalvojen automaattinen tunnistaminen (automaattinen tunnistustila)

Tulostusmateriaalin automaattinen tunnistaminen toimii vain silloin, kun lokeron asetukseksi on määritetty **KAIKKI TYYPIT**. Jos lokeron tyyppi on valittu mikä tahansa muu vaihtoehto, esimerkiksi Kovapaperi tai Kiiltävä, materiaalityypin tunnistus ei toimi.

HP Color LaserJet CP3525 Series -tulostimet osaavat automaattisesti jakaa paperityypit kahteen luokkaan:

- Muu kuin kalvo
- Kalvo

Paperityyppien käyttämistä voidaan hallita tehokkaammin valitsemalla haluttu tyyppi työn yhteydessä tai määrittämällä tyyppi lokeroa varten.

Automaattitunnistusasetukset

Täysi tunnistus (vain lokero 1)

- Laite erottaa kalvot (kalvotila) papereista (normaalitila).
- Laite tunnistaa kalvot ja muut kuin kalvot aina tulostaessaan sivun.
- Tämä on hitain tapa.

Vain kalvo

- Laite erottaa kalvot (kalvotila) papereista (normaalitila).
- Laite olettaa, että kaikkien sivujen tulostusmateriaali on sama kuin ensimmäisen sivun.
- Tämä on nopein tila. Tila on käytännöllinen tulostettaessa suuria määriä Normaali-tilassa.

Lisätietoja näiden asetusten määrittämisestä on kohdassa [Tulostuslaatu-valikko sivulla 23](#).

Materiaalin valitseminen lähteen, tyyppin tai koon perusteella

Windows-käyttöjärjestelmässä on kolme asetusta, jotka vaikuttavat siihen, miten tulostinohjain ottaa materiaalia, kun lähetät laitteelle tulostustyön. *Lähde*-, *Tyyppi*- ja *Koko*-asetukset näkyvät useimmissa

ohjelmissa **Sivun asetukset**-, **Tulosta**- tai **Tulostimen ominaisuudet** -valintaikkunassa. Jos et muuta näitä asetuksia, laite valitsee lokeron automaattisesti oletusasetusten perusteella.

Lähde

Jos haluat tulostaa tietyistä *lähteestä*, valitse haluamasi lokero. Jos valitset lokeron, jonka tyyppi- tai kokomääritykset eivät vastaa tulostustyötä, laite kehottaa lisäämään lokeroon tulostustyössä määritetyn tyyppistä tai kokoista materiaalia, ennen kuin työ tulostetaan. Kun lokeroon lisätään paperia, laite alkaa tulostaa.

Tyyppi ja koko

Tulostaminen paperin *tyypin* tai *koon* perusteella tarkoittaa, että laite ottaa materiaalia lokeroista, jossa on oikean kokoista ja tyyppistä paperia. Paperin valitseminen tyyppin mukaan lähteen sijasta on kuin lokeroiden lukitsemista: näin et tulosta erikoispaperille vahingossa. Jos lokero on määritetty esimerkiksi kirjelomakkeelle ja valitset tavallisen paperin, laite ei ota kirjelomaketta sille määritetystä lokeroista. Sen sijaan laite ottaa paperin lokeroista, johon on asetettu tavallista paperia ja joka on tulostimen ohjauspaneelista määritetty käyttämään tavallista paperia. Kun valitset materiaalin tyyppin ja koon mukaan, tulostuslaatu on paksulle paperille, kiiltävälle paperille ja kalvoille tulostettaessa on huomattavasti parempi. Väärän asetuksen käyttäminen saattaa heikentää tulostuslaatua. Valitse asetukseksi aina Tyyppi, kun tulostat erikoismateriaalille, kuten tarroille tai kalvoille. Tulosta kirjekuoria käyttämällä mahdollisuuksien mukaan Koko-asetusta.

- Jos haluat tulostaa tyyppin tai koon perusteella, valitse tyyppi tai koko käytettävän ohjelman mukaan joko **Sivun asetukset**-, **Tulosta**- tai **Ominaisuudet**-valintaikkunassa.
- Jos tulostat tietyn tyyppiselle tai kokoiselle materiaalille usein, määritä tälle tyypille tai koolle oma lokero. Kun sitten valitset tulostuksen yhteydessä tyyppin tai koon, laite ottaa materiaalia lokeroista, joka on määritetty kyseistä tyyppiä tai kokoa varten.

7 Tuotteen toimintojen käyttäminen


- [Säästöasetukset](#)
- [Työn säilytystoimintojen käyttäminen](#)
- [Yritysgrafiikan tai markkinointimateriaalin tulostaminen](#)
- [Säänkestävien karttojen ja ulkokylttien tulostaminen](#)
- [Kaksipuolisen tulostuksen kohdistuksen määrittäminen](#)

Säästöasetukset



Voit määrittää säästöasetuksia ohjauspaneelistä tai sulautetussa Web-palvelimessa (EWS).

Lepotilan viive


Säädettävä lepotilan viiveaika vähentää virrankulutusta, kun laitetta ei ole käytetty pitkään aikaan. Voit määrittää, miten pian laite siirtyy lepotilaan. Oletusasetus on **15 MINUUTTIA**.

 **HUOMAUTUS:** Laitteen näyttö himmenee, kun laite on lepotilassa. Tila ei vaikuta laitteen lämpenemisaikaan.

Lepotilan viiveen asettaminen

1. Paina **Valikko**-painiketta .
2. Valitse alanuolella ▼ **MÄÄRITÄ ASETUKSET** -valikko ja paina **OK**-painiketta.
3. Valitse alanuolella ▼ **JÄRJESTELMÄN ASETUKSET** -valikko ja paina **OK**-painiketta.
4. Valitse alanuolella ▼ **LEPOTILAN VIIVE**-asetus ja paina **OK**-painiketta.
5. Valitse asianmukainen aikamäärä painamalla ylä- tai alanuolta ▲/▼.
6. Määritä aikamäärä painamalla **OK**-painiketta.
7. Paina **Valikko**-painiketta .

Lepotilan ottaminen käyttöön tai poistaminen käytöstä

1. Paina **Valikko**-painiketta .
2. Valitse alanuolella ▼ **MÄÄRITÄ ASETUKSET** -valikko ja paina **OK**-painiketta.
3. Valitse alanuolella ▼ **ALKUTILA** -valikko ja paina **OK**-painiketta.
4. Valitse alanuolella ▼ **LEPOTILA** -valikko ja paina **OK**-painiketta.
5. Valitse ylä- tai alanuolella ▲/▼ **KÄYTÖSSÄ**- tai **EI KÄYTÖSSÄ** -asetus.
6. Tallenna valinta painamalla **OK**-painiketta.
7. Paina **Valikko**-painiketta .

Herätysaika

Herätystoiminnon avulla voit määrittää laitteen käynnistymään automaattisesti tiettyyn aikaan tiettyinä päivinä, jotta et joudu odottamaan laitteen lämpenemistä tai kalibroimista. **LEPOTILA**-asetuksen on oltava käytössä, ennen kuin voit asettaa herätysajan.


 **HUOMAUTUS:** Varmista, että reaaliaikainen kello on asetettu aikaan, ennen kuin määrität herätysajan. Lisätietoja on kohdassa [Tosiaikakellon määrittäminen sivulla 101](#).

Määritä herätysaika tai muuta sitä seuraavasti:



Tosiaikakellon määrittäminen

Reaaliaikakellotoimintoa käytetään päivämäärä- ja kellonaika-asetusten määrittämisessä. Päiväys- ja aikatiedot liitetään tallennettuun tulostustyöhön, jotta tunnistat uusimmat versiot.

Reaaliaikakellon määrittäminen

Päiväyksen asettaminen	<ol style="list-style-type: none">1. Paina Valikko-painiketta .2. Valitse alanuolella ▼ MÄÄRITÄ ASETUKSET -valikko ja paina OK-painiketta.3. Valitse alanuolella ▼ JÄRJESTELMÄN ASETUKSET -valikko ja paina OK-painiketta.4. Valitse alanuolella ▼ PÄIVÄMÄÄRÄ/AIKA -valikko ja paina OK-painiketta.5. Valitse alanuolella ▼ PÄIVÄMÄÄRÄ -valikko ja paina OK-painiketta.6. Valitse vuosi, kuukausi ja päivä ylä- tai alanuolella ▲/▼. Paina OK-painiketta jokaisen valinnan jälkeen.
Päiväyksen muodon määrittäminen	<ol style="list-style-type: none">1. Paina Valikko-painiketta .2. Valitse alanuolella ▼ MÄÄRITÄ ASETUKSET -valikko ja paina OK-painiketta.3. Valitse alanuolella ▼ JÄRJESTELMÄN ASETUKSET -valikko ja paina OK-painiketta.4. Valitse alanuolella ▼ PÄIVÄMÄÄRÄ/AIKA -valikko ja paina OK-painiketta.5. Valitse alanuolella ▼ PÄIVÄMÄÄRÄMUOTO -valikko ja paina OK-painiketta.6. Valitse päivämäärän esitysmuoto painamalla ylänuoli- ▲ tai alanuolipainiketta ▼ ja paina sitten OK-painiketta.
Kellonajan asettaminen	<ol style="list-style-type: none">1. Paina Valikko-painiketta .2. Valitse alanuolella ▼ MÄÄRITÄ ASETUKSET -valikko ja paina OK-painiketta.3. Valitse alanuolella ▼ JÄRJESTELMÄN ASETUKSET -valikko ja paina OK-painiketta.4. Valitse alanuolella ▼ PÄIVÄMÄÄRÄ/AIKA -valikko ja paina OK-painiketta.5. Valitse alanuolella ▼ AIKA -valikko ja paina OK-painiketta.6. Valitse tunnit, minuutit ja AP/IP-asetus ylä- tai alanuolella ▲/▼. Paina OK-painiketta jokaisen valinnan jälkeen.
Kellonajan muodon määrittäminen	<ol style="list-style-type: none">1. Paina Valikko-painiketta .2. Valitse alanuolella ▼ MÄÄRITÄ ASETUKSET -valikko ja paina OK-painiketta.3. Valitse alanuolella ▼ JÄRJESTELMÄN ASETUKSET -valikko ja paina OK-painiketta.4. Valitse alanuolella ▼ PÄIVÄMÄÄRÄ/AIKA -valikko ja paina OK-painiketta.5. Valitse alanuolella ▼ AIKAMUOTO -valikko ja paina OK-painiketta.6. Valitse ajan esitysmuoto painamalla ylänuoli- ▲ tai alanuolipainiketta ▼ ja paina sitten OK-painiketta.

Herätysajan määrittäminen

1. Paina **Valikko**-painiketta .
2. Valitse alanuolella ▼ **MÄÄRITÄ ASETUKSET** -valikko ja paina **OK**-painiketta.
3. Valitse alanuolella ▼ **JÄRJESTELMÄN ASETUKSET** -valikko ja paina **OK**-painiketta.
4. Valitse alanuolella ▼ **HERÄTYSAIKA** -valikko ja paina **OK**-painiketta.
5. Valitse viikonpäivä painamalla ylänuoli- ▲ tai alanuolipainiketta ▼ ja paina sitten **OK**-painiketta.
6. Valitse alanuolella ▼ **MUKAUTETTU**-asetus ja paina **OK**-painiketta.
7. Valitse tunti painamalla ylänuoli- ▲ tai alanuolipainiketta ▼ ja paina sitten **OK**-painiketta.
8. Valitse minuutit painamalla ylänuoli- ▲ tai alanuolipainiketta ▼ ja paina sitten **OK**-painiketta.
9. Valitse ylä- tai alanuolella ▲/▼ **AP** tai **IP** ja paina **OK**-painiketta.
10. Avaa **OK**-painikkeella **VOIMASSA KAIKKINA PÄIVINÄ** -valikko.
11. Valitse ylä- tai alanuolella ▲/▼ **KYLLÄ** tai **EI** ja paina **OK**-painiketta.
12. Jos valitset **EI**, valitse ylä- tai alanuolella ▲/▼ muiden viikonpäivien **HERÄTYSAIKA**-asetus ja hyväksy kukin valinta painamalla **OK**-painiketta.
13. Paina **Valikko**-painiketta .

Säästötilojen määrittäminen EWS-palvelimessa

1. Avaa EWS selaimessa. Katso kohtaa [Sulautettu Web-palvelin sivulla 129](#).
2. Valitse **Asetukset** ja **Herätysaika**.
3. Määritä kunkin viikonpäivän herätysaika.
4. Määritä laitteen lepotilan viive.
5. Valitse **Käytä**.

Työn säilytystoimintojen käyttäminen

Tässä laitteessa on käytettävissä seuraavat tulostustöiden säilytystoiminnot:

- **Tarkista ja säilytä -työt:** Tarkista ja säilytä -toiminnolla työstä tulostetaan yksi kopio, joka voidaan tarkistaa. Tämän jälkeen työstä voidaan tulostaa lisäkopioita.
- **Henkilökohtaiset työt:** Kun lähetät laitteeseen yksityisen tulostustyön, työ tulostetaan vasta, kun syötät ohjauspaneelissa tunnusluvun.
- **Pikakopiotyöt:** Jos laitteeseen on asennettu valinnainen kiintolevy, voit tulostaa työstä halutun kopiomäärän ja tallentaa työn valinnaiselle kiintolevylle. Työn tallentamisen ansiosta työstä voidaan tulostaa lisää kopioita myöhemmin.
- **Tallennetut työt:** Jos laitteeseen on asennettu valinnainen kiintolevy, voit tallentaa laitteeseen työn, kuten henkilökunta- tai työaikalomakkeen tai kalenterin, jonka käyttäjät voivat tulostaa milloin tahansa. Tallennetut työt voidaan suojata tunnusluvulla.

△ **VAROITUS:** Jos katkaiset laitteen virran, kaikki pikakopio-, tarkista ja säilytä -työt ja yksityiset työt poistetaan.


Tallennetun työn luominen

Luo tallennettavat työt tulostinohjaimen avulla.

Windows	<ol style="list-style-type: none">1. Valitse Tiedosto-valikosta Tulosta.2. Napsauta Ominaisuudet ja napsauta Työn säilytys -välilehteä.3. Valitse haluamasi työn säilytystila. <p>Katso lisätietoja kohdasta Työn tallennusasetusten määrittäminen sivulla 114.</p>
Macintosh	<ol style="list-style-type: none">1. Valitse Arkisto-valikosta Tulosta.2. Avaa Työn säilytys -valikko.3. Valitse tallennetun työn tyyppi Työn säilytys -pudostusvalikosta. <p>Katso lisätietoja kohdasta Töiden säilyttäminen sivulla 63.</p>

📄 **HUOMAUTUS:** Jos haluat tallentaa työn pysyvästi ja estää laitetta poistamasta sitä, kun tilaa tarvitaan johonkin muuhun, valitse ohjaimessa **Tallennettu työ** -asetus.

Tallennetun työn tulostaminen

1. Paina **Valikko**-painiketta .
2. Valitse alanuolella ▼ **HAE TYÖ** -valikko ja paina **OK**-painiketta.
3. Valitse alanuolella ▼ käyttäjätunnus ja paina **OK**-painiketta.
4. Valitse alanuolipainikkeella ▼ työn nimi ja paina **OK**-painiketta.
TULOSTA- tai **TULOSTA JA POISTA** -vaihtoehto näkyy korostettuna.
5. Valitse **OK**-painikkeella **TULOSTA** tai **TULOSTA JA POISTA**.

6. Jos työ edellyttää PIN-koodia, anna se painamalla ylänuolta ▲ tai alanuolta ▼ ja paina OK-painiketta.



HUOMAUTUS: Jos annat PIN-koodin ylänuolella ▲ tai alanuolella ▼, paina kunkin numeron jälkeen OK-painiketta.

7. Valitse OK-painikkeella KOPIOT.
8. Jos haluat tulostaa kopiomäärän, joka määritettiin ohjaimesta, kun työ tallennettiin, paina OK-painiketta ja valitse TYÖ-vaihtoehto.


TAI

Jos haluat tulostaa enemmän kopioita kuin ohjaimessa on määritetty työn tallentamisen yhteydessä, korosta alanuolella ▼ KOPIOT ja paina OK-painiketta. Valitse kopiomäärä ylänuolella ▲ tai alanuolella ▼ ja paina OK-painiketta. Laite tulostaa ohjaimessa määritetyn kopiomäärän kerrottuna KOPIOT-asetuksessa määritetyllä kopiomäärällä.

Tallennetun työn poistaminen

Kun käyttäjä lähettää tallennetun työn, tulostin korvaa kaikki saman käyttäjän aiemmat samannimiset työt. Jos työtä ei ole ennestään tallennettu samalle käyttäjälle ja nimelle ja laite tarvitsee lisää tallennustilaa, tulostin saattaa poistaa muita tallennettuja töitä vanhimmasta alkaen. Voit muuttaa tallennettavien töiden määrää HAE TYÖ -valikossa laitteen ohjauspaneelissa.

Töitä voi poistaa ohjauspaneelin, sulautetun Web-palvelimen ja HP Web Jetadmin -ohjelman kautta. Voit poistaa työn ohjauspaneelin kautta seuraavasti:

1. Paina Valikko-painiketta .
2. Valitse alanuolella ▼ HAE TYÖ -valikko ja paina OK-painiketta.
3. Valitse alanuolella ▼ käyttäjätunnus ja paina OK-painiketta.
4. Valitse alanuolipainikkeella ▼ työn nimi ja paina OK-painiketta.
5. Valitse alanuolella ▼ POISTA -vaihtoehto ja paina OK-painiketta.
6. Jos työ edellyttää PIN-koodia, anna se painamalla ylänuolta ▲ tai alanuolta ▼ ja paina OK-painiketta.



HUOMAUTUS: Jos annat PIN-koodin ylänuolella ▲ tai alanuolella ▼, paina kunkin numeron jälkeen OK-painiketta.

7. Vahvista työn poistaminen painamalla OK-painiketta.

Yritysgrafiikan tai markkinointimateriaalin tulostaminen

Tällä laitteella voit tulostaa markkinointi- ja myyntimateriaaleja kiiltävälle paperille. Voit maksimoida tulosteiden laadun toimimalla seuraavasti:

- Valitse asianmukainen paperi. Katso seuraavaa taulukkoa.
- Määritä paperilokero oikein. Katso kohtaa [Paperilokeron määrittäminen sivulla 105](#).
- Valitse asianmukaiset asetukset tulostinohjaimessa. Katso kohtaa [Ohjaimen asetusten määrittäminen sivulla 106](#).

Tuetut kiiltävät paperit

HP:n kiiltävä paperituote	Tuotekoodi	Tuotteen koko	Ohjauspaneelin ja tulostinohjaimen asetukset
HP Laser Presentation -paperi, Soft Gloss	Q6541A	Letter	HP Soft Gloss 120 g
HP Laser -esityspaperi, Glossy	Q2546A	Letter	HP Glossy 130 g
HP Laser -esityspaperi, Glossy	Q2552A	A4	HP Glossy 130 g
HP Laser Professional -paperi, Soft Gloss	Q6542A	A4	HP Soft Gloss 120 g
HP Laser -esitepaperi, Glossy	Q6611A, Q6610A	Letter	HP Glossy 160 g
HP Laser Superior -paperi, Glossy	Q6616A	A4	HP Glossy 160 g
HP Laser -valokuvapaperi, Glossy	Q6607A, Q6608A	Letter	HP Glossy 220 g
HP Laser -valokuvapaperi, Glossy	Q6614A	A4	HP Glossy 220 g
HP Laser -valokuvapaperi, Glossy 4x6	Q8842A	101,6 x 152,4 mm	HP Glossy 220 g
HP Laser -valokuvapaperi, Glossy 10 cm x 15 cm	Q8843A	101,6 x 152,4 mm	HP Glossy 220 g

 **HUOMAUTUS:** Yhdysvalloissa voit tarkistaa HP-paperien kattavan luettelon osoitteesta www.hp.com/go/paper.

Paperilokeron määrittäminen

Määritä paperilokero oikeaa paperityyppiä varten.

1. Lisää paperia lokeroon 2 tai 3.
2. Lokeron sulkemisen jälkeen ohjauspaneeliin tulee kehotus antaa paperikoko ja -tyyppi. Paina OK-painiketta ja määritä koko ja tyyppi.

3. Jos oikea koko näkyy, hyväksy se painamalla **OK**-painiketta tai valitse jokin muu paperikoko painamalla ylä- tai alanuolipainiketta ▲ ▼.
4. Kun näyttöön tulee paperityyppikehote, korosta oikea paperityyppi painamalla ylä- tai alanuolipainiketta ▲ ▼ ja valitse se painamalla **OK**-painiketta.

Ohjaimen asetusten määrittäminen

Voit tulostaa kiiltävälle paperille kuvankäsittelyohjelmasti toimimalla seuraavasti.

1. Valitse ohjaimiston **Tiedosto**-valikosta **Tulosta**.
2. Valitse HP Color LaserJet CP3525 Series -tulostin ja napsauta **Ominaisuudet**- tai **Tulostusmääritykset**-painiketta.
3. Valitse avattavasta **Paperityyppi**-luettelosta sama paperityyppi kuin laitteen ohjauspaneelista.
4. Tallenna asetukset valitsemalla **OK** ja tulosta valitsemalla **OK**. Tulostustyö tulostuu automaattisesti siitä lokerosta, joka on määritetty paperille.

Säänkestävien karttojen ja ulkokylttien tulostaminen

HP Color LaserJet CP3525 Series -laitteella voit tulostaa kestäviä, vedenpitäviä karttoja, kylttejä tai ruokalistoja HP Tough -paperille. HP Tough -paperi on vedenpitävä, repeytymätön, satiinpintainen paperi, joka säilyttää tulosteiden hehkuvat värit ja tarkkuuden kovassakin käytössä ja ankarissakin sääolosuhteissa. Siten vältetään hintava ja aikaa vievä laminointi. Voit maksimoida tulosteiden laadun toimimalla seuraavasti:


- Valitse asianmukainen paperi. Katso seuraavaa taulukkoa.
- Määritä paperilokero oikein. Katso kohtaa [Paperilokeron määrittäminen sivulla 105](#).
- Valitse asianmukaiset asetukset tulostinohjaimessa. Katso kohtaa [Ohjaimen asetusten määrittäminen sivulla 106](#).

Tuettu Tough-paperi

HP:n paperin nimi	Tuotekoodi	Tuotteen koko	Ohjauspaneelin ja tulostinohjaimen asetukset
HP LaserJet Tough -paperi	Q1298A	Letter	HP Tough -paperi
HP LaserJet Tough -paperi	Q1298B	A4	HP Tough -paperi

Kaksipuolisen tulostuksen kohdistuksen määrittäminen

Jos tulostat kaksipuolisia asiakirjoja, kuten esitteitä, määritä lokeron kohdistus ennen tulostamista. Siten arkin etu- ja taustapuoli tulostuvat oikein.


1. Paina **Valikko**-painiketta .
2. Valitse alanoolella ▼ **MÄÄRITÄ ASETUKSET** -valikko ja paina **OK**-painiketta.
3. Valitse alanoolella ▼ **TULOSTUSLAATU** -valikko ja paina **OK**-painiketta.
4. Valitse alanoolella ▼ **MÄÄRITÄ KOHDISTUS** -valikko ja paina **OK**-painiketta.
5. Valitse alanoolella ▼ säädettävän lokeron **SÄÄDÄ LOKERO <X>** -valikko ja paina **OK**-painiketta.
6. Valitse alanoolella ▼ **TULOSTA TESTISIVU**-asetus ja paina **OK**-painiketta.
7. Tee säätö loppuun testisivun ohjeiden mukaisesti.

8 Tulostustehtävät

- [Tulostustyön peruuttaminen](#)
- [Windowsin tulostinohjaimen ominaisuuksien käyttäminen](#)

Tulostustyön peruuttaminen

Voit pysäyttää tulostustyön ohjauspaneelista tai sovellusohjelmasta. Lisätietoja siitä, miten tulostuspyyntö voidaan pysäyttää verkossa olevasta tietokoneesta, on kyseisen verkko-ohjelmiston käytönaikaisessa ohjeessa.

 **HUOMAUTUS:** Kaikkien tulostustöiden poistuminen voi kestää jonkin aikaa siitä, kun tulostustyö on pysäytetty.

Nykyisen tulostustyön pysäyttäminen ohjauspaneelista

1. Paina pysäytyspainiketta ⊗ ohjauspaneelissa.
2. Valitse alanuolella ▼ **PERUUTA NYKYINEN TYÖ** -vaihtoehto ja paina **OK**-painiketta.

Nykyisen tulostustyön pysäyttäminen sovelluksesta

Kun lähetät tulostustyön, näytössä näkyy hetkeksi valintaikkuna, jossa voit vielä peruuttaa työn.

Jos laitteeseen on lähetetty useita pyyntöjä ohjelmasta, pyynnöt voivat olla tulostusjonossa (esimerkiksi Windowsin Tulostuksenhallinnassa). Katso ohjelman ohjeista tarkat ohjeet tulostuspyynnön peruuttamisesta tietokoneesta.

Jos tulostustyö on odottamassa tulostusjonossa tai taustatulostuksessa, poista työ sieltä.

1. **Windows XP, Windows Server 2003 ja Windows Server 2008 (käytössä oletusarvoinen Käynnistä-valikkonäkymä):** Valitse **Käynnistä, Asetukset ja Tulostimet ja faksit**.

TAI

Windows 2000, Windows XP, Windows Server 2003 ja Windows Server 2008 (käytössä perinteinen Käynnistä-valikkonäkymä): Valitse **Käynnistä, Asetukset** ja sitten **Tulostimet**.

TAI

Windows Vista: Valitse **Käynnistä, Ohjauspaneeli** ja sitten **Laitteisto ja äänet** -luokasta **Tulostin**.

2. Kaksoisnapsauta tulostinluettelosta laitteen nimeä, jos haluat avata sen tulostusjonon tai taustatulostusohjelman.
3. Valitse työ, jonka haluat peruuttaa, ja paina sitten **Poista**.

Windowsin tulostinohjaimen ominaisuuksien käyttäminen

Tulostinohjaimen avaaminen

Miten	Toimet
Tulostinohjaimen avaaminen	Valitse sovelluksen Tiedosto -valikosta Tulosta . Valitse tulostin ja napsauta Ominaisuudet tai Määritykset .
Tulostusasetusten ohjeet	Valitse ? -merkki tulostinohjaimen oikeassa yläkulmassa ja valitse haluamasi kohde tulostinohjaimessa. Näyttöön tulee ponnahdusviesti, jossa on tietoja kohteesta. Voit avata online-ohjeen myös valitsemalla Ohje .

Tulostuksen pikavalintojen käyttäminen

Voit suorittaa seuraavia tehtäviä avaamalla tulostinohjaimen ja valitsemalla **Tulostuksen pikavalinnat** -välilehden.

Miten	Toimet
Tulostuksen pikavalinnan käyttäminen	Valitse jokin pikavalinta ja tulosta työ käyttämällä esimääritettyjä asetuksia valitsemalla OK . HUOMAUTUS: Valitse pikakuvake aina, ennen kuin muutat asetuksia ruudun oikeassa reunassa. Jos muutat asetusta ja valitset pikakuvakkeen vasta sen jälkeen, menetät tekemäsi muutokset.
Mukautetun tulostuksen pikavalinnan luominen	a) Valitse valmis pikavalinta perustaksi. b) Valitse uuden pikavalinnan tulostusasetukset. c) Valitse Tallenna nimellä , kirjoita pikavalinnan nimi ja valitse OK . HUOMAUTUS: Valitse pikakuvake aina, ennen kuin muutat asetuksia ruudun oikeassa reunassa. Jos muutat asetusta ja valitset pikakuvakkeen vasta sen jälkeen, menetät tekemäsi muutokset.

Paperi- ja laatuasetusten määrittäminen

Voit suorittaa seuraavia tehtäviä avaamalla tulostinohjaimen ja valitsemalla **Paperi/laatu**-välilehden.

Miten	Toimet
Sivun koon valitseminen	Valitse koko avattavasta Paperikoko -luettelosta.
Mukautetun sivukoon valitseminen	a) Valitse Mukautettu . Näyttöön tulee Mukautettu paperikoko -valintaikkuna. b) Kirjoita mukautetun koon nimi, määritä mitat ja valitse OK .
Paperilähteen valitseminen	Valitse lokero avattavasta Paperilähde -luettelosta.
Paperityypin valitseminen	Valitse avattavasta Paperityyppi -luettelosta Lisää.... Avaa Tyyppi on: -asetukset. Laajenna paperia parhaiten vastaava paperityypiluokka ja valitse käytettävä paperityyppi.
Kansien tulostaminen eri paperille	a) Valitse Erikoissivut -alueella Kannet tai Tulosta sivut eri paperille ja Asetukset . b) Valitse, tulostetaanko etukansi tai

Miten	Toimet
Ensimmäisen tai viimeisen sivun tulostaminen eri paperille	takakansi tai molemmat tyhjinä vai esipainettuina. Voit myös valita, tulostetaanko ensimmäinen tai viimeinen sivu eri paperille. c) Valitse asetukset avattavasta Paperilähde- ja Paperityyppi- luetteloista ja valitse sitten Lisää . d) Valitse OK .
Tulostettujen kuvien tarkkuuden säätäminen	Valitse Tulostuslaatu -alueella haluamasi vaihtoehto ensimmäisestä avattavasta luettelosta. Tulostinohjaimen ohjeessa on tietoja käytettävissä olevista asetuksista.
Tulostettujen sivujen kiiltotason säätäminen	Valitse Tulostuslaatu -alueella haluamasi vaihtoehto avattavasta Kiiltotaso -luettelosta. HUOMAUTUS: Jos käytät kiiltävää paperia, valitse vastaava tyyppi avattavasta Paperityyppi -luettelosta kiiltotason määrittämisen sijasta.

Asiakirjan tehosteiden määrittäminen

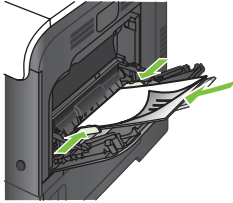
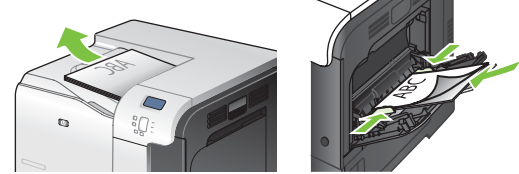
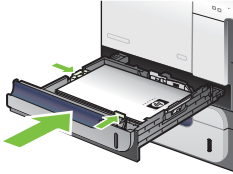
Voit suorittaa seuraavia tehtäviä avaamalla tulostinohjaimen ja valitsemalla **Tehosteet**-välilehden.

Miten	Toimet
Sivun sovittaminen valitulle paperikoolle	Valitse Tulosta asiakirja käyttäen tätä ja valitse koko avattavasta luettelosta.
Sivun koon muuttaminen tietyksi prosenttikooksi kuvan alkuperäisestä koosta	Valitse % todellisesta koosta ja kirjoita prosenttiluku tai siirrä liukusäädintä.
Vesileiman tulostaminen	a) Valitse vesileima avattavasta Vesileimat -luettelosta. b) Voit tulostaa vesileiman vain ensimmäiselle sivulle valitsemalla Vain ensimmäinen sivu . Muutoin vesileima tulostetaan kaikille sivuille.
Vesileimojen lisääminen tai muokkaaminen	a) Valitse Vesileimat -alueella Muokkaa . Vesileimatiedot -valintaikkuna tulee näyttöön. b) Määritä vesileiman asetukset ja valitse OK .

HUOMAUTUS: Tämä onnistuu ainoastaan, kun tulostinohjain on asennettu tietokoneeseen, ei palvelimeen.

Asiakirjan viimeistelyasetusten määrittäminen

Voit suorittaa seuraavia tehtäviä avaamalla tulostinohjaimen ja valitsemalla **Viimeistely**-välilehden.

Miten	Toimet
<p>Manuaalinen tulostaminen molemmille puolille (kaksipuolinen tulostus)</p> <p>HUOMAUTUS: Nämä tiedot koskevat laitteita, joissa ei ole automaattista kääntöyksikköä.</p>	<ol style="list-style-type: none"> Lisää paperia tulostuspuoli alaspäin lokeroon 1 tai tulostuspuoli ylöspäin lokeroon 2.  <ol style="list-style-type: none"> Valitse tulostinohjaimessa Tulosta molemmille puolille (käsin) -valintaruutu. Jos aiot sitoa asiakirjan yläreunastaan, valitse Käännä sivut -valintaruutu. Tulosta työn ensimmäinen sivu valitsemalla OK. Hae tulostettu pino tulostelokerosta ja aseta se tulostettu puoli ylöspäin lokeroon 1.  <ol style="list-style-type: none"> Tulosta työn toinen sivu painamalla OK-painiketta.
<p>Automaattinen tulostaminen molemmille puolille (kaksipuolinen tulostus)</p> <p>HUOMAUTUS: Nämä tiedot koskevat laitteita, joissa on automaattinen kääntöyksikkö.</p>	<ol style="list-style-type: none"> Lisää paperia tulostuspuoli ylöspäin lokeroon 2.  <ol style="list-style-type: none"> Valitse tulostinohjaimessa Tulosta molemmille puolille -valintaruutu. Jos aiot sitoa asiakirjan yläreunastaan, valitse Käännä sivut -valintaruutu. Tulosta työ valitsemalla OK-painike.
Vihkon tulostaminen	<ol style="list-style-type: none"> Valitse Tulosta molemmille puolille -valintaruutu. Valitse avattavasta Vihkon asettelu -luettelosta Vasen sidonta tai Oikea sidonta. Sivuja arkilla -asetukseksi vaihtuu automaattisesti 2 sivua arkilla.
Useiden sivujen tulostaminen arkille	<ol style="list-style-type: none"> Valitse sivujen määrä arkilla avattavasta Sivuja arkilla -luettelosta. Valitse asetukset kohdissa Tulosta sivukehykset, Sivujärjestys ja Suunta.
Sivun suunnan valitseminen	<ol style="list-style-type: none"> Valitse Suunta-kohdassa Pysty tai Vaaka. Voit tulostaa sivun ylösalaisin valitsemalla Kierrä 180 astetta.

Työn tallennusasetusten määrittäminen

Voit suorittaa seuraavat tehtävät avaamalla tulostinohjaimen ja napsauttamalla **Työn säilytys** -välilehteä.

 **HUOMAUTUS:** Katso lisätietoja töiden tallentamisrajan asettamisesta kohdasta [Töiden säilyttäminen sivulla 63](#) ja [Työn tallennusasetusten määrittäminen sivulla 114](#).

Miten	Toimet
Tulosta yksi kopio tarkistettavaksi ennen kaikkien kopioiden tulostamista	Napsauta Työn säilytys -tila -alueella Tarkista ja säilytä . Laitte tulostaa vain ensimmäisen kopion. Laitteen ohjauspaneeliin tulee viesti, joka kehottaa tulostamaan muut kopiot.
Yksityisen työn tallentaminen tilapäisesti laitteeseen ja tulostaminen myöhemmin	a) Valitse Työn säilytys -tila -alueella Yksityinen työ . b) Valinnainen: Valitse Muuta työ yksityiseksi -alueella PIN tulostukseen ja anna sitten 4-numeroinen tunnistenumero (PIN).
Työn tallentaminen tilapäisesti laitteeseen HUOMAUTUS: Nämä työt poistetaan, kun laitteesta katkaistaan virta.	Napsauta Työn säilytys -tila -alueella Pikakopio . Yksi kopio työstä tulostetaan heti, mutta voit tulostaa lisää kopioita laitteen ohjauspaneelistä.
Työn tallentaminen pysyvästi laitteeseen	Napsauta Työn säilytys -tila -alueella Tallennettu työ .
Pysyvästi tallennetun työn muuttaminen yksityiseksi niin, että sen tulostus vaatii PIN-numeron	a) Napsauta Työn säilytys -tila -alueella Tallennettu työ . b) Napsauta Muuta työ yksityiseksi -alueella Tulostukseen vaaditaan PIN ja anna sitten 4-numeroinen tunnistenumero (PIN).
Ilmoituksen vastaanottaminen, kun tallennettu työ tulostetaan	Napsauta Työilmoitusten asetukset -alueella Näytä työn tunnus tulostettaessa .
Tallennetun työn käyttäjänimen asettaminen	Napsauta Käyttäjänimi -alueella Käyttäjänimi , jos haluat käyttää Windowsin oletuskäyttäjänimeä. Jos haluat käyttää toista käyttäjänimeä, napsauta Mukautettu ja kirjoita nimi.
Tallennetun työn nimen määrittäminen	a) Napsauta Työn nimi -alueella Automaattinen , jos haluat käyttää työn oletusnimeä. Jos haluat määrittää työn nimen, napsauta Mukautettu ja kirjoita työn nimi. b) Valitse vaihtoehto avattavasta Jos työn nimi on olemassa -luettelosta. Valitse Käytä työn nimeä + (1 - 99) , jos haluat lisätä numeron työn olemassa olevan nimen loppuun, tai valitse Korvaa aiempi tiedosto , jos haluat korvata työn, jolla on jo kyseinen nimi.

Väriasetusten määrittäminen

Voit suorittaa seuraavia tehtäviä avaamalla tulostinohjaimen ja valitsemalla **Väri**-välilehden.

Miten	Toimet
Väriasetusten säätäminen manuaalisesti	a) Valitse Väriasetukset -alueella Manuaalinen ja Asetukset . b) Voit säätää reunojen hallinnan yleisasetuksia sekä tekstin, kuvien ja valokuvien asetuksia. Lisätietoja vaihtoehtoista on kohdassa Värinhallinta sivulla 118 .

Miten	Toimet
Väritulostuksen poistaminen käytöstä ja tulostaminen harmaasävyinä	Valitse Väriasetukset -alueella Tulosta harmaasävyinä .
Värien muodostustavan muuttaminen	Valitse Väriteemat -alueella haluamasi vaihtoehto avattavasta luettelosta. Lisätietoja vaihtoehdoista on kohdassa Värinhallinta sivulla 118 .

Tuki- ja laitteen tila -tietojen hankkiminen

Voit suorittaa seuraavia tehtäviä avaamalla tulostinohjaimen ja valitsemalla **Palvelut**-välilehden.

Miten	Toimet
Laitteen tukitietojen hankkiminen ja tarvikkeiden tilaaminen verkosta	Valitse avattavasta Internet-palvelut -luettelosta tukivaihtoehto ja valitse Siirry
Laitteen ja sen tarvikkeiden tilan tarkistaminen	Valitse Laitteen ja tarvikkeiden tila -kuvake. Näyttöön tulee HP:n sulautetun Web-palvelimen Laitteen tila -sivu.
Tietoja laitteen tulostamista mustavalko- ja värisivuista	Valitse Tulosta töiden värinkäyttölöki -kuvake. Värinkäyttölökissa näkyy kaikkien tulostettujen sivujen yhteismäärä sekä värillisten ja mustavalkoisten sivujen osuus.

Tulostuksen lisäasetusten määrittäminen

Voit suorittaa seuraavia tehtäviä avaamalla tulostinohjaimen ja valitsemalla **Lisäasetukset**-välilehden.

Miten	Toimet
Tulostuksen lisäasetusten valitseminen	Missä tahansa osassa voit napsauttaa nykyistä asetusta, jolloin avautuvasta luettelosta voit valita haluamasi asetuksen.
Kopiomäärän muuttaminen	Avaa Paperi/Tulostus -osa ja anna kopiomäärä. Jos valitset vähintään 2 kopiota, voit lajitella ne.
HUOMAUTUS: Jos käyttämässäsi sovelluksessa ei voi määrittää kopiomäärää, voit muuttaa kopiomäärän ohjaimessa.	
Asetuksen muuttaminen vaikuttaa kaikkien tulostustöiden kopiomäärään. Palauta alkuperäinen arvo, kun työ on tulostunut.	
Väriillisen tekstin tulostaminen mustana harmaasävyjen sijaan	a) Avaa Asiakirjan asetukset -osa ja Tulostimen ominaisuudet . b) Valitse avattavasta Tulosta koko teksti mustana -luettelosta Käytössä .
Sivujen tulostusjärjestyksen muuttaminen	a) Avaa Asiakirjan asetukset -osa ja Asetteluasetukset . b) Valitse avattavasta Sivujärjestys -luettelosta Edestä taakse , jos haluat tulostaa sivut normaalissa järjestyksessä, tai Takaa eteen , jos haluat tulostaa sivut käänteisessä järjestyksessä.

9 Värin käyttäminen

- [Värinhallinta](#)
- [Värientäsmäys](#)
- [Värien lisäkäyttö](#)

Värinhallinta

Voit hallita värejä muuttamalla asetuksia tulostinohjaimen Väri-välilehdessä.

Automaattinen

Värillisten asiakirjojen tulostuslaatu on yleensä paras mahdollinen silloin, kun väriasetuksiksi valitaan **Automaattinen**. **Automaattinen** värinsäätötoiminto optimoi asiakirjan kunkin elementin neutraalin harmaan värikäsittelyn, puolisyvyt ja reunojen vahvistuksen. Lisätietoja on tulostinohjaimen online-ohjeissa.



HUOMAUTUS: **Automaattinen** on oletusasetus, ja sitä suositellaan kaikkien väriasiakirjojen tulostukseen.

Harmaasävytulostus

Valitse tulostinohjaimen **Harmaasävytulostus**-asetus, jos haluat tulostaa värillisen asiakirjan mustavalkoisena. Tästä vaihtoehdosta on hyötyä tulostettaessa asiakirjoja, jotka on tarkoitettu valokopioita tai faksata.

Kun **Harmaasävytulostus** on valittu, laite käyttää mustavalkotilaa, joka vähentää värikasettien käyttöä.

Värinkäytön rajoittaminen

Laitteessa on **RAJOITA VÄRINKÄYTTÖÄ** -asetus. Tällä asetuksella verkonvalvoja voi määrittää väritulostuksen käyttöoikeuksia ja siten rajoittaa värimusteen kulutusta. Jos et pysty tulostamaan värejä, ota yhteys verkonvalvojaan.

Väritulostuksen rajoittaminen

1. Paina **Valikko**-painiketta
2. Valitse alanolella ▼ **MÄÄRITÄ ASETUKSET** -valikko ja paina **OK**-painiketta.
3. Valitse alanolella ▼ **JÄRJESTELMÄN ASETUKSET** -valikko ja paina **OK**-painiketta.
4. Valitse alanolella ▼ **RAJOITA VÄRINKÄYTTÖÄ** -valikko ja paina **OK**-painiketta.
5. Valitse jokin seuraavista vaihtoehdoista:
 - **POISTA VÄRI KÄYTÖSTÄ**. Tämä asetus kieltää väritulostusominaisuuksien käyttämisen kaikilta käyttäjiltä.
 - **OTA VÄRI KÄYTTÖÖN** (oletus). Tämä asetus sallii väritulostusominaisuuksien käyttämisen kaikille käyttäjille.
 - **VÄRI JOS SALLITTU**. Kun tämä asetus on käytössä, verkonvalvoja voi määrittää väritulostusoikeuden tietyille käyttäjille ja/tai sovelluksille. Sulautetun Web-palvelimen kautta voi määrittää, millä käyttäjillä ja/tai sovelluksilla on oikeus käyttää väritulostusta.
6. Tallenna painamalla **OK**-painiketta.

Lisätietoja värinkäytön rajoittamisesta ja raportoinnista on osoitteessa www.hp.com/go/coloraccess.

Manuaalinen värinsäätö

Manuaalinen-värinsäätöasetuksella voit säätää neutraalin harmaan värin käsittelyä, rastereita ja reunaviivojen korostusta tekstille, grafiikalle ja valokuville. Voit ottaa manuaaliset väriasetukset käyttöön valitsemalla **Väri**-välilehdestä **Manuaalinen** ja sitten **Asetukset**.

Manuaaliset väriasetukset

Manuaalisilla väriasetuksilla voit säätää **Neutraali harmaa**-, **Rasteri**- ja **Reunojen hallinta** -asetuksia tekstiä, grafiikkaa ja valokuvia varten.

Taulukko 9-1 Manuaaliset väriasetukset

Asetuksen kuvaus	Asetuksen vaihtoehdot
Rasteri Puolisävy -asetukset vaikuttavat väritulostuksen tarkkuuteen ja terävyyteen.	<ul style="list-style-type: none">• Tasainen-asetus parantaa suurten, tasaisella värillä täytettyjen alueiden laatua ja parantaa valokuvien ulkoasua tasoittamalla liukuvärejä. Valitse tämä asetus, kun yhtenäinen ja tasainen alueiden tyyttö on ensisijaisen tärkeää.• Yksityiskohtainen-asetus on hyödyllinen teksteissä ja grafiikassa, joissa tarvitaan rivien ja värien terävää erottelua, tai kuvissa, jotka sisältävät kuvioita tai paljon tarkkuutta vaativia yksityiskohtia. Valitse tämä asetus, kun terävät reunat ja yksityiskohdat ovat ensisijaisen tärkeitä.
Neutraali harmaa Neutraali harmaa -asetus määrittää teksteissä, grafiikassa ja valokuvissa käytettävien harmaasävyjen luomistavan.	<ul style="list-style-type: none">• Vain musta tuottaa neutraaleja värejä (harmaita ja mustaa) vain mustalla väriaineella. Tämä takaa neutraalien värien tulostumisen ilman värivirheitä. Tämä asetus toimii parhaiten tulostettaessa asiakirjoja ja harmaasävyisiä näyttökaavioita.• 4-väri tuottaa neutraaleja värejä (harmaita ja mustaa) yhdistelemällä kaikkia neljää väriainetta. Tämä menetelmä mahdollistaa tasaisemmat liukuvärit ja siirtymät muihin väreihin sekä tuottaa tummimman mustan jäljen.
Reunojen hallinta Reunojen hallinta -asetus vaikuttaa reunaviivojen tulostamiseen. Reunojen hallinnassa on kaksi osaa: mukautuva rasterointi ja lihotus. Mukautuva rasterointi lisää reunaviivojen terävyyttä. Lihotus puolestaan lieventää värilaattojen kohdistusvirheiden vaikutusta asettamalla viereisten objektien reunat hieman limittäin.	<ul style="list-style-type: none">• Maksimi on tehokkain lihotusasetus. Mukautuva rasterointi on käytössä.• Normaali asettaa lihotuksen keskitasolle. Mukautuva rasterointi on käytössä.• Kevyt asettaa lihotuksen minimitasolle ja käyttää mukautuvaa rasterointia.• Pois poistaa lihotuksen ja mukautuvan rasteroinnin käytöstä.

Väriteemat

Väriteemojen avulla voit säätää koko sivun **RGB-väri**-asetuksia.

Asetuksen kuvaus	Asetuksen vaihtoehdot
RGB-väri	<ul style="list-style-type: none">• Oletus (sRGB) -asetuksella laite tulkitsee RGB-värit sRGB-väreiksi. sRGB on Microsoftin ja World Wide Web Consortiumin (http://www.w3.org) yleisesti hyväksymä standardi.• Valokuva (sRGB) tulkitsee RGB-värin kuin se olisi tulostettu valokuvana digitaalikuvapalvelussa. Se toistaa syvämmät, täydemmät värit eri tavalla kuin Oletus (sRGB) -tilassa. Käytä tätä asetusta valokuvien tulostamiseen.

Asetuksen kuvaus

Asetuksen vaihtoehdot

- **Valokuva (AdobeRGB 1998)** on tarkoitettu digitaalivalokuville, joissa on käytetty AdobeRGB-väritilaa. Kun tulostat ammattilaissovelluksesta, jossa käytetään AdobeRGB-väritilaa, poista värinhallinta käytöstä sovelluksessa ja anna laitteen määrittää väritila.
 - **Kirkas (sRGB)** määrittää laitteen lisäämään keskisävyjen värikylläisyyttä. Värittömämmätkin kohteet saavat lisää väriä. Tätä asetusta suositellaan yritysgrafiikan tulostamiseen.
 - **Ei mitään** määrittää tulostimen tulostamaan RGB-tiedot raakalaitetilassa. Jotta voit käsitellä valokuvia oikein, kun tämä asetusta on valittuna, sinun on käytettävä värinhallintaa käyttämässäsi ohjelmassa tai käyttöjärjestelmässä.
 - **Mukautettu profiili** lisää keskisävyjen värikylläisyyttä. Värittömämmätkin kohteet saavat lisää väriä. Mukautettuja profiileja on ladattavissa osoitteesta www.hp.com/go/cljcp3525_software.
-

Värientäsmäys

Laitteen tulostusvärien täsmäyttäminen tietokoneen näytön kanssa on monimutkaista, koska tulostimissa ja tietokoneiden näytöissä käytetään eri värintuottomenetelmiä. Näytöt *näyttävät* värit vaaleampina pikseleinä RGB (punainen, vihreä, sininen) väriprosessia käyttäen, mutta tulostimet *tulostavat* värit CMYK (syaani, purppura, keltainen ja musta) prosessia käyttäen.

Tulostettujen värien vastaavuus näytön värien kanssa voi riippua monesta eri asiasta. Näitä asioita ovat esimerkiksi:

- tulostusmateriaali
- tulostimen väriaineet (kuten musteet tai väriaineet)
- tulostusmenetelmä (kuten mustesuihku-, paino- tai lasertekniikka)
- huoneen valaistus
- henkilöiden väliset värinhavaitsemiserot
- sovellusohjelmat
- tulostinohjaimet
- tietokoneen käyttöjärjestelmä
- näytöt ja näyttöasetukset
- näyttökortit ja -ohjaimet
- käyttöympäristö (kuten kosteus)

Pidä yllä mainitut tekijät mielessä, kun näytössä olevat värit eivät vastaa täydellisesti tulostuneita värejä.

Useimmiten paras menetelmä sovittaa näytön värit laitteeseen on tulostaa sRGB-värejä.

Värintäsmäytys mallikirjoihin

Tulosteiden täsmäyttäminen esipainettuihin mallikirjoihin ja vakiovärinäytteisiin on monimutkainen tehtävä. Yleensä on mahdollista saada suhteellisen hyvä vastaavuus mallikirjaan, jos mallikirjan luomisessa käytetyt musteet ovat syaani, magenta, keltainen ja musta. Näihin viitataan yleensä mallikirjojen käsittelyväreinä.


Joidenkin mallikirjojen luomisessa käytetään pistevärejä. Pistevärit ovat erityisesti luotuja väriaineita. Monet näistä pisteväreistä ovat laitteen värinvalvontayksikön ulkopuolella. Useimmilla pistevärisillä mallikirjoilla on kaksoiskäsittelyjä mallikirjoja, jotka tarjoavat CMYK-likiarvoistuksen pisteväriille.

Useimmissa käsittelymallikirjoissa on merkintä siitä, mitä käsittelystandardeja mallikirjan tulostamisessa käytettiin. Useimmiten standardi on SWOP, EURO tai DIC. Valitse vastaava värien jäljittely laitteen valikosta optimaalisen värintäsmävyuden saamiseksi käsittelymallikirjaan. Jos et pysty tunnistamaan prosessiväristandardia, käytä SWOP-väriä jäljittelyä.

Värinäytteiden tulostaminen


Jos haluat käyttää värinäytteitä, valitse haluamaasi väriä parhaiten vastaava värinäyte. Kuvaa täsmäytettävä kohde käyttämällä sovelluksen näytteen väriarvoa. Värit voivat vaihdella paperin tyyppin ja käytettävän sovelluksen mukaan. Lisätietoja värinäytteiden käyttämisestä on osoitteessa www.hp.com/support/cljcp3525.

Tulosta värinäytteet laitteen ohjauspaneelista seuraavasti:

1. Paina **Valikko**-painiketta .
2. Valitse alenuolella ▼ **TIEDOT**-valikko ja paina **OK**-painiketta.
3. Valitse alenuolella ▼ **TULOSTA RGB-NÄYTTEET**- tai **TULOSTA CMYK-NÄYTTEET** -vaihtoehto ja paina **OK**-painiketta.

PANTONE®-värintäsmäytys

PANTONE koostuu useista värintäsmäytysjärjestelmistä. PANTONE MATCHING SYSTEM® on erittäin suosittu menetelmä. Siinä käytetään kiinteitä musteita laajan värisävyvalikoiman tuottamiseen. Lisätietoja PANTONE-värien käyttämisestä tämän laitteen yhteydessä on osoitteessa www.hp.com/go/cljcp3525_software.

 **HUOMAUTUS:** Luodut PANTONE®-värit eivät välttämättä vastaa PANTONE-määritettyjä standardeja. Katso oikea väri PANTONE-julkaisuista.

Värien lisäkäyttö

Laitteessa on automaattisia väriominaisuuksia, joilla saavutetaan erinomaiset värit. Huolellisesti suunnitellut ja testatut väritaulukot takaavat, että kaikki tulostuskelpoiset värit ovat tasaisia ja täsmällisiä.

Lisäksi laite sisältää monipuolisia työkaluja kokeneiden ammattilaisten käyttöön.

HP ColorSphere -väriaine

HP suunnittelee tulostusjärjestelmän (tulostin, tulostuskasetit, väriaine ja paperi) toimimaan yhdessä ja optimoimaan tulostuslaadun, laitteen luotettavuuden ja tuottavuuden. Aidot HP:n tulostuskasetit sisältävät HP ColorSphere -väriainetta, joka on täsmätty tulostinta varten siten, että se tuottaa upeita värejä. Siten saat ammattilaistasoisia asiakirjoja, jotka sisältävät terävää, selkeää tekstiä ja grafiikkaa sekä realistisia tulostettuja valokuvia.

HP ColorSphere -väriaine takaa tasaisen tulostuslaadun ja eloiset värit erilaisille papereille. Voit luottaa saavasi aina juuri sellaisia asiakirjoja kuin haluat. Lisäksi HP:n ammattilaistasoiset päivittäis- ja erikoistulostusmateriaalit (HP:n koko laaja paperivalikoima) tukevat työskentelyäsi.

HP ImageREt 3600

HP ImageREt 3600 on yksinomaan HP:n kehittämä huippulaadukas tulostusjärjestelmä, joka koostuu innovatiivisista tekniikoista. HP ImageREt -järjestelmä erottuu edukseen muista vastaavista järjestelmistä: siinä yhdistyvät tekniset parannukset ja sen tulostusjärjestelmän kaikki osat on optimoitu. Useat HP ImageREt -järjestelmän osa-alueet on kehitetty käyttäjän vaihtelevia tarpeita ajatellen.

Järjestelmän perustan muodostaa joukko värilaser tekniikan keskeisiä sovelluksia mukaan lukien kuvanparannustekniikat, huippuunsa kehitetyt tarvikkeet ja tarkka kuvankäsittely. ImageREt-luokan tason noustessa nämä keskeiset tekniikat mukautuvat järjestelmän käytön muuttuessa vaativammaksi tukien teknistä laajennettavuutta. HP tarjoaa tavalliseen toimisto- ja markkinointikäyttöön huippuluokan kuvanparannustekniikkaa. HP Image REt 3600 -järjestelmä on optimoitu HP:n erittäin kiiltävälle värilaserpaperille tulostamista varten, ja sen tulostuslaatu on erittäin hyvä kaikilla tuetuilla materiaaleilla ja useissa eri ympäristöolosuhteissa.

Materiaalin valinta

Parhaan väri- ja kuvalaadun saavuttamiseksi on tärkeää valita oikea materiaalityyppi sovelluksen tulostinvalikosta tai tulostinohjaimesta.

Väriasetukset


Väriasetuksilla saadaan automaattisesti ihanteelliset väritulosteet. Näissä asetuksissa käytetään hyväksi kohteiden merkitsemistä, minkä ansiosta sivun eri kohteissa (tekstissä, grafiikassa ja valokuvissa) on käytössä ihanteelliset väri- ja puoliväriasetukset. Tulostinohjain määrää, mitä kohteita sivulla näkyy, ja se käyttää kullekin kohteelle parhaiten soveltuvia puoliväri- ja väriasetuksia.

Windows-tietokoneissa **Automaattinen**- ja **Manuaalinen**-väriasetukset ovat tulostinohjaimen **Väri**-välilehdessä.

sRGB (standard red-green-blue)

sRGB on maailmanlaajuisesti käytetty väristandardi, jonka HP ja Microsoft kehittivät yhteiseksi värikuvauskieleksi näytöille, lukulaitteille (skannereille ja digitaalikameroille) sekä tulostuslaitteille (tulostimille ja piirtureille). Se on HP:n tuotteissa, Microsoftin käyttöjärjestelmissä, Internetissä ja

useimmissa markkinoilla olevissa toimisto-ohjelmistoissa käytetty oletusväriavaruus. sRGB-standardia käytetään yleensä Windows-tietokoneen näytössä, ja se on myös teräväpiirtotelevision kohdistusnormi.

 **HUOMAUTUS:** Esimerkiksi käytettävä näytön tyyppi ja huoneen valaistus voivat vaikuttaa siihen, miltä värit näyttävät näytössä. Lisätietoja on kohdassa [Värientäsmäys sivulla 121](#).

Adobe PhotoShop®-, CorelDRAW®- ja Microsoft Office -ohjelmien ja monien muiden sovellusten uusimmissa versioissa käytetään sRGB-värimallia. Koska sRGB on Microsoftin käyttöjärjestelmien oletusväriavaruus, sitä käytetään laajasti. Kun ohjelmat ja laitteet käyttävät sRGB-värimallia väritietojen vaihtamiseen, käyttäjät tavallisesti toteavat värivastaavuuden olevan aiempaa paremman.


sRGB-standardin avulla laitteen, tietokoneen näytön ja muiden lukulaitteiden (skannereiden ja digitaalikameroiden) värien sovittaminen sujuu automaattisesti ilman, että käyttäjän tarvitsee olla väriasiantuntija.

10 Laitteen hallinta ja huolto

- [Tietosivut](#)
- [HP Easy Printer Care](#)
- [Sulautettu Web-palvelin](#)
- [HP Web Jetadmin -ohjelmiston käyttäminen](#)
- [Suojausominaisuudet](#)
- [Tarvikkeiden hallinta](#)
- [Tarvikkeiden vaihtaminen](#)
- [Laitteen puhdistaminen](#)
- [Laiteohjelmiston päivittäminen](#)

Tietosivut

Tietosivuilla on yksityiskohtaisia tietoja laitteesta ja sen nykyisestä kokoonpanosta. Tulosta tietosivut seuraavien ohjeiden mukaan.

1. Paina **Valikko**-painiketta .
2. Valitse alanuolella ▼ **TIEDOT** -valikko ja paina **OK**-painiketta.
3. Valitse haluamasi tiedot painamalla alanuolipainiketta ▼ ja tulosta painamalla **OK**-painiketta.

Lisätietoja käytettävissä olevista tietosivuista on kohdassa [Tiedot-valikko sivulla 19](#).

HP Easy Printer Care

HP Easy Printer Care -ohjelmiston avaaminen

Käynnistä HP Easy Printer Care -ohjelma jollakin seuraavista tavoista:

- Valitse **Käynnistä**-valikosta **Ohjelmat, Hewlett-Packard, HP Easy Printer Care** ja **Käynnistä HP Easy Printer Care**.
- Kaksoisnapsauta Windowsin ilmaisinalueella (työpöydän oikeassa alakulmassa) olevaa HP Easy Printer Care -kuvaketta.
- Kaksoisnapsauta työpöytäkuvaketta.

HP Easy Printer Care -ohjelmiston osat

HP Easy Printer Care -ohjelmisto näyttää tietoja verkkoon tai tietokoneeseen suoraan liitetyistä HP:n laitteista. Kaikki seuraavan taulukon kohdat eivät välttämättä ole käytettävissä kaikissa laitteissa.


Kunkin sivun oikeassa yläkulmassa olevalla Ohje-painikkeella (?) voit näyttää lisätietoja sivun vaihtoehdoista.

Osa	Asetukset
Laiteluettelo -välilehti Kun avaat ohjelmiston, tämä sivu on näkyvässä. HUOMAUTUS: Voit palata tälle sivulle mistä tahansa välilehdestä valitsemalla ikkunan vasemmassa reunassa Omat HP-tulostimet .	<ul style="list-style-type: none">• Laitteet-luettelo: Valittavissa olevat laitteet. HUOMAUTUS: Laitteen tiedot näkyvät luettelossa tai kuvakkeina Näytä -valinnan mukaan. <ul style="list-style-type: none">• Tämän välilehden tiedot sisältävät laitteen viimeisimmät hälytykset.• Jos napsautat jotakin luettelon laitetta, HP Easy Printer Care avaa kyseisen laitteen Yleiset-välilehden.
Yhteensopivat tulostimet	Näyttää kaikki HP-tuotteet, jotka tukevat HP Easy Printer Care -ohjelmistoa.
Etsi muut tulostimet -ikkuna Laitteiden lisääminen Omat HP-tulostimet -luetteloon	Kun napsautat Laitteet -luettelon Etsi muut tulostimet -linkkiä, näyttöön tulee Etsi muut tulostimet -ikkuna. Etsi muut tulostimet -ikkunan apuohjelma havaitsee muut verkkotulostimet, jotta voit lisätä ne Omat HP-tulostimet -luetteloon ja valvoa niitä tietokoneesta.
Yleiset -välilehti Laitteen tilan perustiedot.	<ul style="list-style-type: none">• Laitteen tila -osa: Tässä osassa näkyvät tuotteen tunnistiedot ja tila. Se osoittaa laitteen hälytystilanteet, kuten tulostuskasetin arvioidun käyttöiän loppumisen. Kun olet ratkaissut ja korjannut laitteen ongelman, päivitä tila napsauttamalla ikkunan oikeassa yläkulmassa olevaa -painiketta.• Tarvikkeiden tila -osa: Tarvikkeiden tarkat tilatiedot, kuten jäljellä oleva musteen määrä sekä kunkin lokeron paperin tila.• Tarvikkeiden tiedot -linkki: Avaa tarvikkeiden tilasivun, jolla on tarkat tiedot laitteen tarvikkeista, niiden tilaamisesta sekä niiden kierrättämisestä.
Tuki -välilehti Linkit tukitietoihin	<ul style="list-style-type: none">• Laitteen tila -osa: Tässä osassa näkyvät tuotteen tunnistiedot ja tila. Se osoittaa laitteen hälytystilanteet, kuten tulostuskasetin arvioidun käyttöiän loppumisen. Kun olet ratkaissut ja korjannut laitteen ongelman, päivitä tila napsauttamalla ikkunan oikeassa yläkulmassa olevaa -painiketta.• Laittehallinta-osa: Linkit HP Easy Printer Care -ohjelmiston tietoihin, laitteen lisäasetuksiin ja laitteen käyttöraportteihin.• Vianmääritys ja ohje: Linkit vianmääritysokaluihin, laitteiden online-tukitietoihin ja HP:n online-asiantuntijoihin.

Osa	Asetukset
<p>Asetukset-välilehti</p> <p>Laitteen asetusten määrittäminen, tulostuslaatuasetusten säätäminen sekä tiedot laitteiden ominaisuuksista</p> <p>HUOMAUTUS: Tämä välilehti ei ole käytettävissä kaikissa laitteissa.</p>	<ul style="list-style-type: none"> • Tietoja: Yleistietoja välilehdestä. • Yleiset: Tietoja laitteesta, esimerkiksi malli- ja sarjanumero sekä mahdolliset päiväys- ja aika-asetukset. • Tietosivut: Linkit, joista voi tulostaa laitteen tietosivut. • Ominaisuudet: Tietoja laitteen ominaisuuksista, kuten kaksipuolisuus, käytettävissä oleva muisti ja käytettävissä olevat tulostinkielet. Voit muuttaa asetuksia valitsemalla Muuta. • Tulostuslaatu: Tietoja tulostuslaatuasetuksista. Voit muuttaa asetuksia valitsemalla Muuta. • Lokerot/Paperi: Tietoja lokeroista ja niiden määrytyksistä. Voit muuttaa asetuksia valitsemalla Muuta. • Palauta oletukset: Laitteen oletusasetusten palauttaminen. Voit palauttaa oletukset valitsemalla Palauta.
<p>HP Proactive Support</p> <p>HUOMAUTUS: Tämä kohta on käytettävissä Yleiskatsaus- ja Tuki-välilehdissä.</p>	<p>Kun HP Proactive Support on käytössä, se tarkistaa tulostusjärjestelmän säännöllisesti mahdollisten ongelmien varalta. Voit määrittää tarkistusten välin valitsemalla lisätietoja-linkin. Lisäksi tällä sivulla on tietoja laitteen ohjelmiston, laiteohjelmiston ja HP:n tulostinohjainten päivityksistä. Voit hyväksyä tai hylätä suositeltuja päivityksiä.</p>
<p>Tarvikkeiden tilaaminen -painike</p> <p>Napsauttamalla Tarvikkeiden tilaaminen -painiketta missä tahansa välilehdessä voit avata Tarvikkeiden tilaaminen -ikkunan, jonka avulla voit tilata tarvikkeita.</p> <p>HUOMAUTUS: Tämä kohta on käytettävissä Yleiskatsaus- ja Tuki-välilehdissä.</p>	<ul style="list-style-type: none"> • Tilaaminen-luettelo: Näyttää kuhunkin laitteeseen tilattavissa olevat tarvikkeet. Jos haluat tilata tietyn tarvikkeen, valitse sen viereinen Tilaa-valintaruutu tarvikeluettelosta. Voit lajitella luettelon laitteen tai seuraavaksi tilattavien tarvikkeiden mukaan. Luettelo sisältää kaikkien Omat HP-tulostimet -luettelon laitteiden tarviketiedot. • Osta tarvikkeita Internetissä -painike: Avaa HP SureSupply -sivuston uudessa selainikkunassa. Jos olet valinnut jonkin tarvikkeen Tilaa-valintaruudun, tarvikkeen tiedot voidaan siirtää Web-sivustoon, jossa näet valittujen tarvikkeiden tilausvaihtoehdot. • Tulosta ostoslista -painike: Tulostaa niiden tarvikkeiden tiedot, joiden Tilaa-valintaruutu on valittu.
<p>Hälytysasetukset-linkki</p> <p>HUOMAUTUS: Tämä kohta on käytettävissä Yleiskatsaus- ja Tuki-välilehdissä.</p>	<p>Napsauttamalla Hälytysasetukset-linkkiä voit avata Hälytysasetukset-ikkunan, jossa voit määrittää laitteiden hälytykset.</p> <ul style="list-style-type: none"> • Hälytykset käytössä tai ei käytössä: Hälytystoiminnon ottaminen käyttöön tai poistaminen käytöstä. • Tulostimen hälytykset: Voit vastaanottaa vain kriittisten virheiden hälytykset tai kaikki hälytykset. • Työn hälytykset: Voit vastaanottaa tiettyjen tulostustöiden hälytykset hälytyksiä tukevista laitteista.
<p>Värinkäytön hallinta</p> <p>HUOMAUTUS: Tämä kohta on käytettävissä vain niissä HP:n värilaitteissa, jotka tukevat värinkäytön hallintaa.</p> <p>HUOMAUTUS: Tämä kohta on käytettävissä Yleiskatsaus- ja Tuki-välilehdissä.</p>	<p>Tällä toiminnolla voit rajoittaa väritulostusta.</p>

Sulautettu Web-palvelin


Sulautetussa Web-palvelimessa voit tarkastella laitteen tilaa, määrittää laitteen verkkoasetuksia sekä hallita tulostustoimintoja laitteen ohjauspaneelin sijaan tietokoneen kautta. Seuraavassa on esimerkkejä sulautetun Web-palvelimen käyttämisestä:

 **HUOMAUTUS:** Kun laite on liitetty tietokoneeseen suoraan, tarkastele laitteen tilaa sulautetun Web-palvelimen sijasta HP Easy Printer Care -ohjelmistossa.

- voit tarkastella laitteen tilatietoja
- tarkastella kaikkien tarvikkeiden jäljellä olevaa käyttöaika ja tilata uusia tarvikkeita
- näyttää ja muuttaa lokeroasetuksia
- voit tarkastella ja muuttaa laitteen ohjauspaneelin valikkoasetuksia
- näyttää ja tulostaa sisäisiä sivuja
- saat ilmoituksen laitteeseen ja tarvikkeisiin liittyvistä tapahtumista
- näyttää ja muuttaa verkon asetuksia.


Sulautetun Web-palvelimen käyttäminen edellyttää vähintään Microsoft Internet Explorer 5.01- tai Netscape 6.2 -selainta Windowsissa, Mac OS:ssa ja Linuxissa (vain Netscape). Netscape Navigator 4.7 tarvitaan HP-UX 10:lle ja HP-UX 11:lle. Sulautettu Web-palvelin toimii, kun laite on kytketty IP-verkkoon. Sulautettu Web-palvelin ei tue IPX-verkkolaiteyhteyksiä. Voit käyttää upotettua Web-palvelinta, vaikka Internet-yhteyttä ei olisikaan käytettävissä.

Kun laite on kytkettynä verkkoon, sulautettu Web-palvelin on automaattisesti käytettävissä.

 **HUOMAUTUS:** Kaikki sulautetun Web-palvelimen käytössä tarvittavat tiedot ovat *Sulautetun Web-palvelimen käyttöoppaassa*, joka on laitteen mukana toimitetulla CD-levyllä.

Avaa sulautettu Web-palvelin käyttämällä verkkoyhteyttä

1. Kirjoita laitteen IP-osoite tai isännänimi tuetun Web-selaimen osoitekenttään. Jos et tiedä IP-osoitetta tai isännänimeä, tulosta asetussivu. Lisätietoja on kohdassa [Tietosivut sivulla 126](#).

 **HUOMAUTUS:** Kun olet avannut ohjelman URL-osoitteen, voit lisätä sen selaimen Suosikit-kansioon. Näin voit jatkossa avata sivuston nopeasti.

2. Sulautetussa Web-palvelimessa on seuraavat välilehdet, joissa on laitteen asetustietoja ja muita tietoja:
 - **Tiedot**-välilehti
 - **Asetukset**-välilehti
 - **Verkkoyhteydet**-välilehti

Lisätietoja kustakin välilehdestä on kohdassa [Sulautetun Web-palvelimen osat sivulla 130](#).

Sulautetun Web-palvelimen osat

Välilehti tai osa	Asetukset
Tiedot -välilehti Laitteen tiedot sekä tila- ja asetustiedot.	<ul style="list-style-type: none">● Laitteen tila: Näyttää laitteen tilan ja HP-tarvikkeiden arvioidun jäljellä olevan käyttöiän. Näyttää myös, minkä tyyppistä ja kokoista paperia käytetään kussakin lokerossa. Voit muuttaa oletusasetuksia valitsemalla Asetusten muuttaminen.● Asetussivu: Tällä sivulla näytetään samat tiedot kuin asetussivulla.● Tarvikkeiden tila: Näyttää HP-tarvikkeiden arvioidun jäljellä olevan käyttöiän. Tällä sivulla näkyy myös tarvikkeiden osanumerot. Tilaa tarvikkeita napsauttamalla ikkunan vasemmassa reunassa olevan Muita linkkejä -alueen Osta tarvikkeita -linkkiä.● Tapahtumaloki: Näyttää luettelon kaikista laitteen tapahtumista ja virheistä. hp instant support (hp:n pikatuki) -linkistä (kaikkien sulautetun Web-palvelimen sivujen Muita linkkejä -alueella) voit avata dynaamisia web-sivuja, joiden avulla voit ratkaista esimerkiksi Tapahtumaloki-ongelmia. Lisäksi sivuilla näkyy muita laitteen lisäpalveluja.● Käyttösiivu: Näyttää yhteenvedon laitteella tulostetuista sivuista koon, tyyppin ja tulostusradan mukaan.● Diagnostiikkasivu: Näyttää viimeisen kalibroinnin ajankohdan ja sähköfotografiset parametrit, joiden avulla voi diagnosoida joitakin tulostuslaatuongelmia. Kysy lisätietoja HP-tuesta. Katso kohtaa Asiakastuki sivulla 220.● Laitetiedot: Näyttää laitteen verkkonimen ja -osoitteen sekä mallitiedot. Voit mukauttaa näitä kohtia valitsemalla Asetukset-välilehdessä Laitetiedot.● Ohjauspaneeli: Näyttää ohjauspaneelin ilmoituksia, kuten Valmis tai Lepotila käytössä.● Värinkäyttöloki: Näyttää kaikkien tulostettujen sivujen kokonaismäärän sekä värillisten ja mustavalkoisten sivujen määrän.● Tulosta: Tulostustöiden lähettäminen laitteeseen.
Asetukset -välilehti Laitteen asetusten määrittäminen tietokoneesta.	<ul style="list-style-type: none">● Määritä laite: Laitteen oletusasetusten määrittäminen. Sivulla on samat perinteiset valikot kuin ohjauspaneelin näytössä.● Lokeroiden koot/tyypit: Näyttää kunkin syöttölokeroon sallitun paperi- ja tulostusmateriaalikoon ja -tyypin.● Sähköpostipalvelin: Vain verkko. Tätä sivua käytetään Hälytykset-sivun lisäksi, kun määritetään sähköpostihälytysten asetuksia.● Hälytykset: Vain verkko. Tällä sivulla voit tilata sähköpostihälytykset eri laite- ja tarviketapahtumista.● AutoSend: Laitteen määrittäminen lähettämään automaattisesti laitteen määrittämiä ja tarvikkeita koskevia sähköpostiviestejä määritettyihin sähköpostiosoitteisiin.● Suojaus: Voit määrittää salasanan, joka on annettava Asetukset- ja Verkkoyhteydet -välilehtien sekä joidenkin laitteen ohjauspaneelin osien ja HP Jetdirect -verkkotoimintojen käyttämistä varten. Voit ottaa käyttöön ja poistaa käytöstä tiettyjä laitteen ominaisuuksia.● Muokkaa muita linkkejä: Web-sivustolinkkien lisääminen tai mukauttaminen. Nämä linkit näkyvät sulautetun Web-palvelimen kaikkien sivujen Muita linkkejä -alueella.● Laitetiedot: Laitteen nimeäminen ja omistajan numeron määrittäminen. Kirjoita sen yhteyshenkilön nimi ja sähköpostiosoite, jolle lähetetään tietoja laitteesta.● Kieli: Sulautetun Web-palvelimen sivuilla käytettävän kielen määrittäminen.

Välilehti tai osa	Asetukset
	<ul style="list-style-type: none"> ● Päivämäärä ja aika: Voit synkronoida ajan verkon aikapalvelimen kanssa. ● Herätysaika: Laitteen herätysajan määrittäminen ja muokkaaminen. ● Värinkäytön rajoitus: Voit sallia väritulostuksen tai rajoittaa sitä. Voit määrittää oikeuksia yksittäisille käyttäjille tai tietyistä sovelluksista lähetetyille töille. <p>HUOMAUTUS: Asetukset-välilehti voidaan suojata salasanalla. Jos laite on verkossa, ota aina yhteys laitteesta vastaavaan järjestelmänvalvojaan, ennen kuin muutat välilehden asetuksia.</p>
<p>Verkkoyhteydet-välilehti</p> <p>Verkkoasetusten muuttaminen tietokoneesta.</p>	<p>Tässä välilehdessä verkonvalvojat voivat hallita laitteen verkkoasetuksia, kun se on kytketty IP-verkkoon. Jos tietokone on liitetty laitteeseen suoraan tai jos laite on liitetty verkkoon jollakin muulla tavalla kuin HP Jetdirect -tulostuspalvelimen avulla, tämä välilehti ei ole käytettävissä.</p> <p>HUOMAUTUS: Verkkoyhteydet-välilehti voidaan suojata salasanalla.</p>
<p>Muita linkkejä</p> <p>Tässä osassa on linkkejä muihin Web-sivustoihin.</p>	<ul style="list-style-type: none"> ● hp instant support (hp:n pikatuki): Muodostaa yhteyden HP:n Web-sivustoon ja auttaa etsimään ohjeita ongelmatilanteissa. ● Osta tarvikkeita: Muodostaa yhteyden HP SureSupply -sivustoon, jossa on tietoja aitojen HP-tuotteiden, kuten tulostuskasettien ja paperin tilausvaihtoehdoista. ● Tuotetuki: Muodostaa yhteyden laitteen tukisivustoon, jossa voit etsiä ohjetietoja. ● Näytä miten: Muodostaa yhteyden tietoihin, joissa esitellään laitteeseen liittyviä toimintoja, kuten tukosten selvittäminen ja tulostaminen eri paperityypeille. <p>HUOMAUTUS: Jos haluat käyttää näitä linkkejä, käytettävissäsi pitää olla Internet-yhteys. Jos käytät puhelinverkkoyhteyttä, etkä ole muodostanut Internet-yhteyttä sisäänrakennettua verkkopalvelinta avattaessa, Internet-yhteys on muodostettava, ennen kuin voit käydä Web-sivuilla. Yhteyden muodostaminen voi vaatia, että sulautettu Web-palvelin ensin suljetaan ja avataan sitten uudelleen.</p>

HP Web Jetadmin -ohjelmiston käyttäminen

HP Web Jetadmin on Web-pohjainen ohjelma, jolla etäkäyttäjä voi asentaa ja tarkkailla verkkoon liitettyjä oheislaitteita sekä paikantaa niiden vikoja. Hallinta on ennaltaehkäisevää: verkonvalvojat voivat ratkaista ongelmia, ennen kuin ne vaikuttavat käyttäjiin. Lataa tämä ilmainen hallintaa tehostava ohjelma osoitteesta www.hp.com/go/webjetadmin.

HP Web Jetadminiin on asennettavissa laitelaajennuksia, jotka tukevat tiettyjä laitteen ominaisuuksia. Voit määrittää HP Web Jetadmin -ohjelmiston ilmoittamaan, kun uusia laajennuksia on saatavilla. Muodosta **laitteen päivityssivun** ohjeiden avulla yhteys automaattisesti HP:n sivustoon ja asenna laitteen uusimmat laajennukset.



HUOMAUTUS: Selainten on tuettava Javaa™. Selausta ei tueta Apple Macintosh -tietokoneissa.

Suojausominaisuudet

Sulautetun Web-palvelimen suojaaminen

Voit määrittää sulautetun Web-palvelimen käytölle salasanan, jotta laitteen asetuksia ei voi muuttaa luvatta.

1. Käynnistä sulautettu Web-palvelin. Katso kohta [Sulautettu Web-palvelin sivulla 129](#).
2. Napsauta **Asetukset**-välilehteä.
3. Valitse ikkunan vasemmasta reunasta **Suojaus**-valikko.
4. Valitse **Laitteen suojausasetukset** -painike.
5. Kirjoita salasanana **Laitteen salasana** -alueen **Uusi salasana** -kenttään ja uudelleen **Vahvista salasana** -kenttään.
6. Valitse **Käytä**. Merkitse salasana muistiin ja säilytä sitä turvallisessa paikassa.

Suojattu levyn sisällön poisto


Voit suojata laitteen kiintolevyllä poistettuja tietoja luvattomalta käytöltä käyttämällä HP Web Jetadmin -ohjelmiston suojattua levyn sisällön poistotoimintoa. Tätä toimintoa käytettäessä tulostustyöt poistetaan kiintolevyllä suojatusti.

Valittavanasi ovat seuraavat suojaustasot:

- **Suojaamaton nopea poisto.** Tämä on yksinkertainen tiedostojen poistotoiminto. Tiedostoa ei pääse käyttämään, mutta levyllä olevat tiedot säilytetään, kunnes ne korvataan myöhemmissä tallennuksissa. Tämä on nopein tapa. Suojaamaton nopea poisto on oletuspoistotapa.
- **Suojattu nopea poisto.** Tiedostoa ei pääse käyttämään, ja tiedot korvataan pysyvällä identtisellä merkistöllä. Tämä on hitaampi tapa kuin suojaamaton nopea poisto, mutta tätä tapaa käyttämällä kaikki tiedot korvataan. Suojattu nopea poisto täyttää Yhdysvaltain puolustushallinnon asettamat levytallenteiden poistoa koskevat 5220-22.M-vaatimukset.
- **Suojattu poistava poisto.** Tämä taso on vastaa suojattua nopeaa poistoa. Lisäksi tiedot korvataan useaan kertaan algoritmilla, jonka ansiosta mitään tietoja ei jää jäljelle. Tämä tapa vaikuttaa suorituskykyyn. Suojattu poistava poisto täyttää Yhdysvaltain puolustushallinnon asettamat levytallenteiden poistoa koskevat 5220-22.M-vaatimukset.

Käsitellyt tiedot

Suojatun levyn sisällön poistotoiminnon käsittelemiä tietoja ovat tulostuksen aikana tehtävät väliaikaiset tiedostot, tallennetut työt, vedokset, säilytettävät työt sekä levyllä olevat fontit ja makrot (lomakkeet), osoitteistot sekä HP:n ja muiden valmistajien sovellukset.

 **HUOMAUTUS:** Tallennetut työt korvautuvat turvallisesti vain, kun ne on poistettu laitteen **HAE TYÖ** -valikosta sen jälkeen, kun haluttu poistotapa on määritetty.

Tämä ominaisuus ei vaikuta tietoihin, jotka tallennetaan tuotteen Flash-pohjaiseen NVRAM (Non-volatile RAM) -muistiin, johon oletusasetukset, sivujen lukumäärä ja muut tiedot on tallennettu. Tämä ominaisuus ei vaikuta tietoihin, jotka tallennetaan järjestelmän RAM-levylle (jos sellainen on käytössä). Tämä ominaisuus ei vaikuta tietoihin, jotka tallennetaan Flash-pohjaiseen järjestelmän käynnistämiseksi käytettävään RAM-muistiin.

Suojatun levyn sisällön poistotavan vaihtaminen ei korvaa levyllä olevia aiempia tietoja eikä koko levyn sisällön poistoa suoriteta heti. Suojatun levyn sisällön poistotavan vaihtaminen muuttaa tavan, jolla laite poistaa töiden väliaikaiset tiedot sen jälkeen, kun poistotapa on vaihdettu.

Lisätietoja

Lisätietoja HP:n suojatusta levyn sisällön poistotoiminnosta on HP:n tukilehtisessä ja sivustossa www.hp.com/go/webjetadmin).

Työn säilytys

Voit tulostaa yksityisen työn suojatusti Yksityinen työ -toiminnolla. Työ voidaan tulostaa ainoastaan antamalla oikea PIN-koodi ohjauspaneelissa. Lisätietoja on kohdassa [Työn säilytystoimintojen käyttäminen sivulla 103](#).

HP:n salatut tehokkaat kiintolevyt

Laite tukee valinnaista salattua kiintolevyä, jonka voi asentaa EIO-lisävarustepaikkaan. Tämä kiintolevy mahdollistaa laiteperustaisen salauksen, joten voit säilyttää turvallisesti luottamuksellisia tulostus-, kopiointi- ja skannaustietoja heikentämättä laitteen tehoa. Kiintolevy hyödyntää uusinta AES (Advanced Encryption Standard) -salausta ja sisältää monipuolisia ajansäästöominaisuuksia ja vakaita toimintoja.

Lisätietoja näiden lisävarusteiden tilaamisesta on kohdassa [Osanumerot sivulla 211](#).

Ohjauspaneelin valikkojen lukitseminen

Lukitsemalla ohjauspaneelin valikot voit estää sivullisia muuttamasta laitteen asetuksia. Tämä estää luvattomia käyttäjiä muuttamasta kokoonpanoasetuksia, kuten SMTP-palvelimen osoitetta.

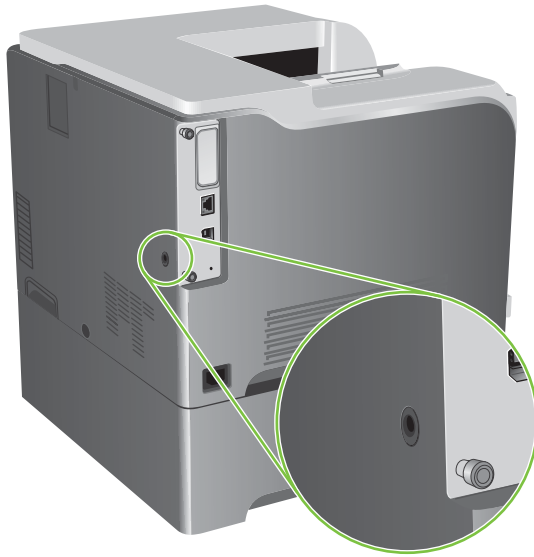
HP Web Jetadminista voit lukita ohjauspaneelin valikot useissa laitteissa samanaikaisesti. Osoitteessa www.hp.com/go/webjetadmin voit tarkastella tiedotteita, joissa käsitellään suojaustoimintoja, kuten ohjauspaneelin lukitus, joilla voit suojata laitetta luvattomalta käytöltä.

1. Avaa HP Web Jetadmin -ohjelma.
2. Valitse **Navigation** (Navigointi) -näytön avattavasta luetteloruudusta **DEVICE MANAGEMENT** (Laittehallinta) -kansio. Siirry **DEVICE LISTS** (Laiteluettelot) -kansioon.
3. Valitse tämä laite.
4. Valitse **Device Tools** (Laitetyökalut) -luettelosta **Configure** (Määritä).
5. Valitse **Configuration Categories** (Määrittelyluokat) -luettelosta **Security** (Suojaus).
6. Kirjoita **Device Password** (Laitteen salasana) -kohtaan salasana.
7. Valitse **Control Panel Access** (Ohjauspaneelin käyttö) -kohdasta **Maximum Lock** (Maksimilukitus). Tämä estää luvattomia käyttäjiä muuttamasta kokoonpanoasetuksia.

Ohjainkorttipaikan lukitseminen

Ohjainkorttipaikassa laitteen takaosassa on paikka, johon voit kiinnittää turvalukon. Ohjainkorttipaikan lukko estää ohjainkortin arvokkaiden osien irrottamisen.

Kuva 10-1 Turvalukkopaikka



Tarvikkeiden hallinta

Paras tulos saavutetaan käyttämällä aitoja HP-tulostuskasetteja.

Tulostuskasetin säilyttäminen

Älä poista värikasettia pakkauksesta, ennen kuin olet valmis käyttämään sitä.

△ **VAROITUS:** Älä altista tulostuskasettia valolle muutamaa minuuttia kauemmin, ettei kasetti vahingoitu.

HP ja muut kuin HP-tarvikkeet

Hewlett-Packard Company ei voi suositella uusia eikä uusittuja värikasetteja, jotka eivät ole HP:n valmistamia.

📄 **HUOMAUTUS:** Muiden valmistajien kuin HP:n tuotteiden aiheuttamien ongelmien huolto ei sisälly HP:n takuuseen eikä huoltosopimuksiin.

Lisätietoja uuden HP:n tulostuskasetin asentamisesta on kohdassa [Tulostuskasettien vaihtaminen sivulla 137](#). Uuden kasetin mukana toimitetaan käytetyn kasetin kierrätysohjeet.

HP:n vihjenumero ja Web-sivusto

Jos ohjauspaneelin viesti ilmoittaa, että asennettu HP-tulostuskasetti ei ole aito, soita HP:n ilmiintolinjalle (1-877-219-3183, maksuton Pohjois-Amerikassa) tai siirry osoitteeseen www.hp.com/go/anticounterfeit. HP auttaa määrittämään kasetin aitouden ja etsii ratkaisun ongelmaan.

Muun kuin aidon HP-värikasetin voi tunnistaa seuraavien merkkien avulla:

- Värikasetin käyttämisessä on paljon ongelmia.
- Värikasetti ei ole samannäköinen kuin yleensä (esim. oranssi vetokieleke puuttuu tai pakkaus on erilainen kuin HP:n pakkaus).

Tarvikkeiden vaihtaminen

Voit määrittää laitteen lopettamaan toiminnan, kun tarvikkeen arvioitu käyttöikä loppuu. Tarvike saattaa silti tuottaa vielä hyväksyttävää tulostuslaatua. Voit jatkaa tulostusta vaihtamalla tarvikkeen tai määrittämällä tulostimen uudelleen ohjauspaneelin **VAIHDA TARVIKKEET** -valikosta. Lisätietoja tarvikkeiden tilaamisesta on kohdassa [Tarvikkeet ja lisävarusteet sivulla 209](#). Lisätietoja **VAIHDA TARVIKKEET** -valikosta on kohdassa [Järjestelmäasetukset-valikko sivulla 26](#).

Tarvikkeiden kesto

Lisätietoja tarvikkeiden riittäisyydestä on osoitteessa www.hp.com/go/learnaboutsupplies.com.

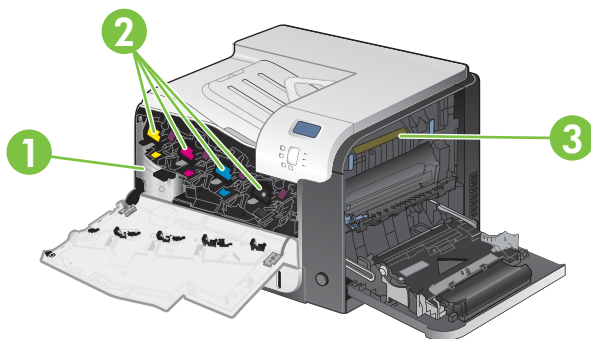
Lue tilausohjeet kohdasta [Tarvikkeet ja lisävarusteet sivulla 209](#).

Tarvikkeiden paikantaminen

Tunnistat tarvikkeet niiden tarroista ja sinisistä muovikahvoista.

Tarvikkeiden sijainti on esitetty seuraavassa kuvassa.

Kuva 10-2 Tarvikkeiden sijainti



1	Väriaineen keräysyksikkö
2	Tulostuskasetit
3	Kiinnitysyksikkö

Tarvikkeiden vaihto-ohjeet

Pidä seuraavat ohjeet mielessäsi laitteen asennuspaikkaa valitessasi, jotta tarvikkeiden vaihtaminen on helppoa.

- Jätä laitteen etupuolelle ja oikealle puolelle tarpeeksi tilaa tarvikkeiden poistamista varten.
- Laitteen on oltava tasaisella, tukevalla alustalla.

Tarvikkeiden asennusohjeet ovat kunkin tarvikkeen tarrassa ja osoitteessa www.hp.com/go/learnaboutsupplies.

Tulostuskasettien vaihtaminen

Kun tulostuskasetin arvioitu käyttöikä on päättymässä, ohjauspaneelissa näkyy ilmoitus, että nyt kannattaa tilata uusi. Laite voi tulostaa nykyisellä tulostuskasetilla, kunnes ohjauspaneeliin tulee kehote

vaihtaa kasetti, ellei ole valinnut ilmoituksen ohitusta **VAIHDA TARVIKKEET** -valikosta. Lisätietoja **VAIHDA TARVIKKEET** -valikosta on kohdassa [Järjestelmäasetukset-valikko sivulla 26](#).

Laitte käyttää neljää väriä, ja jokaiselle värille on oma värikasetti: musta (K), magenta (M), syaani (C) ja keltainen (Y).

Voit vaihtaa värikasetin, kun ohjauspaneelissa näkyy ilmoitus **VAIHDA <VÄRI> TULOSTUSKASETTI**. Ohjauspaneelin näytössä näkyy lisäksi, minkä värisen kasetin arvioitu käyttöikä on loppunut (jos asennettu kasetti on HP:n valmistama). Vaihto-ohjeet ovat tulostuskasetin tarrassa.

△ **VAROITUS:** Jos väriainetta pääsee vaatteille, pyyhi se pois kuivalla kankaalla ja pese vaatteet kylmällä vedellä. Kuuma vesi kiinnittää väriaineen kankaaseen.

📄 **HUOMAUTUS:** Tulostuskasetin pakkauksessa on lisätietoja käytettyjen värikasettien kierrätyksestä. Katso kohtaa [HP LaserJet -tulostustarvikkeet sivulla 227](#).

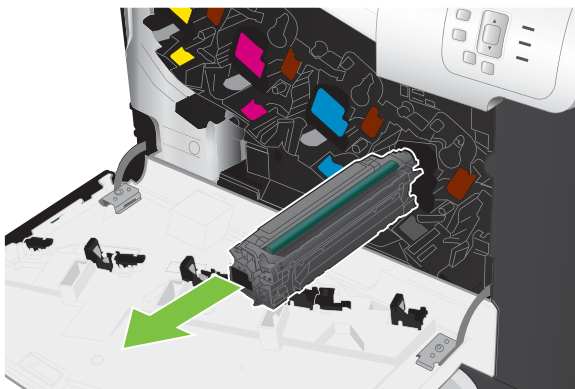
💡 **VIHJE:** Voit katsoa toimenpiteen animoituina osoitteessa www.hp.com/go/cljcp3525-replace-print-cartridges.

Tulostuskasettien vaihtaminen

1. Avaa etuluukku. Varmista, että luukku on kokonaan auki.

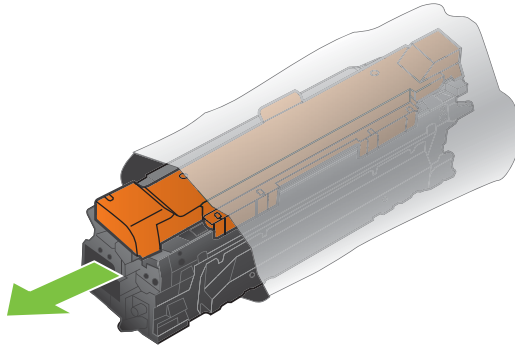



2. Irrota käytetty tulostuskasetti vetämällä sen kahvasta.

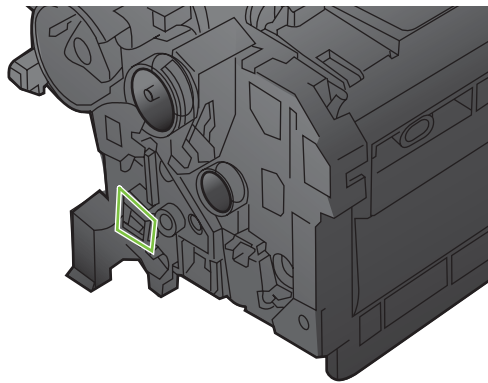


3. Säilytä käytettyä tulostuskasettia suojapussissa. Tulostuskasetin pakkauksessa on lisätietoja käytettyjen värikasettien kierrätyksestä.

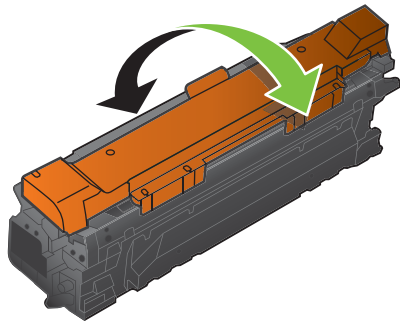
4. Poista uusi tulostuskasetti suojaussista.



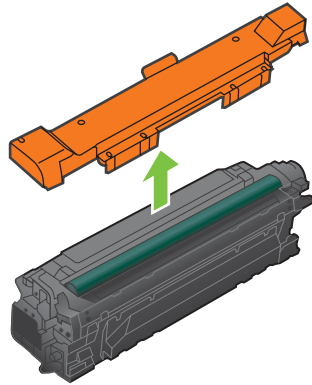
 **HUOMAUTUS:** Varo, ettet vahingoita tulostuskasetin muistipaikkaa.



5. Tartu kasetin kumpaankin sivuun ja tasaa väriaine ravistamalla kasettia kevyesti edestakaisin.



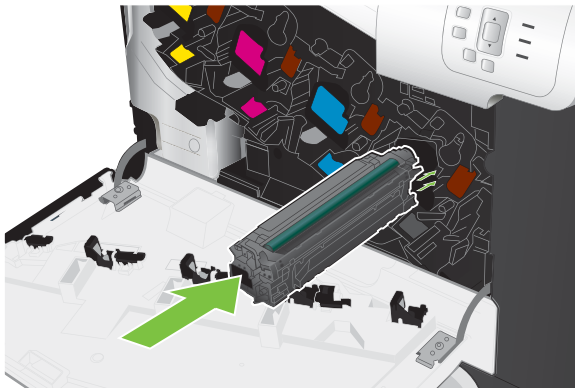
6. Poista tulostuskasetin oranssi suojus.



△ **VAROITUS:** Vältä pitkäaikaista altistumista valolle.

VAROITUS: Älä kosketa vihreää telaa. Sen koskettaminen voi vahingoittaa kasettia.

7. Kohdista tulostuskasetti paikkaansa ja napsauta se paikalleen.





8. Sulje etuluukku.



Väriaineen keräysyksikön vaihtaminen

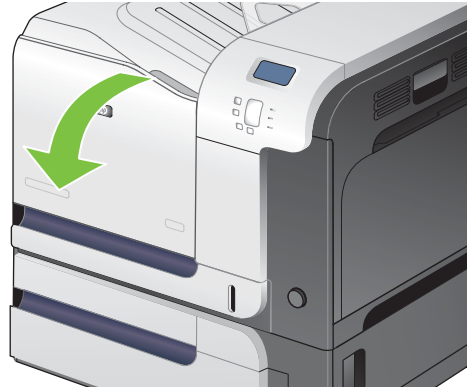
Vaihda väriaineen keräysyksikkö, kun ohjauspaneeliin tulee kehote.

 **HUOMAUTUS:** Väriaineen keräysyksikkö on kertakäyttöinen. Älä yritä tyhjentää väriaineen keräysyksikköä ja käyttää sitä uudelleen. Muutoin laitteen sisään saattaa joutua irtonaista väriainetta, joka voi heikentää tulostuslaatua. Palauta käytetty väriaineen keräysyksikkö kierrätettäväksi HP:n Planet Partners -ohjelman kautta. Katso kohta [HP LaserJet -tulostustarvikkeet sivulla 227](#).

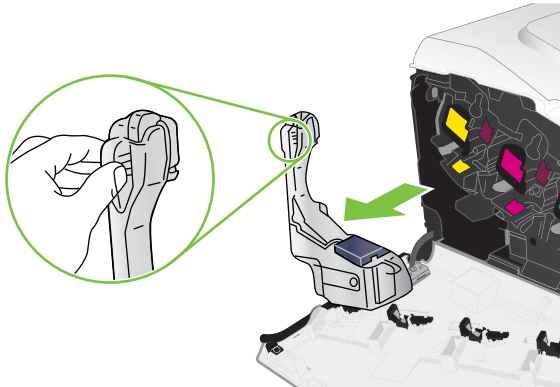
 **VIHJE:** Voit katsoa toimenpiteen animoituina osoitteessa www.hp.com/go/cljcp3525-replace-toner-collection-unit.

Väriaineen keräysyksikön vaihtaminen

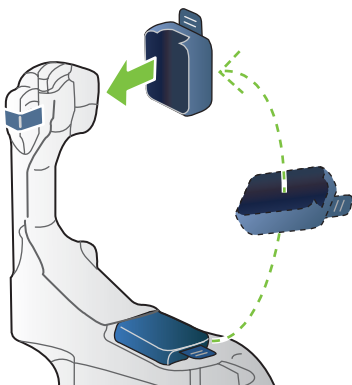
1. Avaa etuluukku. Varmista, että luukku on kokonaan auki.



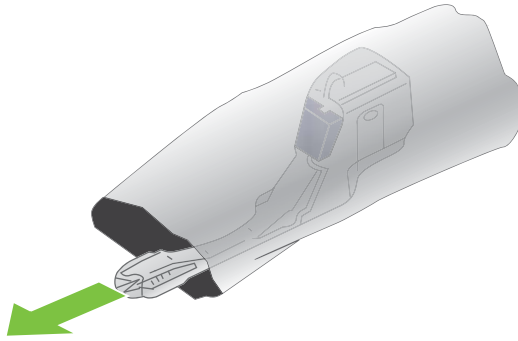
2. Tartu väriaineen keräysyksikön yläosassa olevaan siniseen tarraan ja poista yksikkö laitteesta.



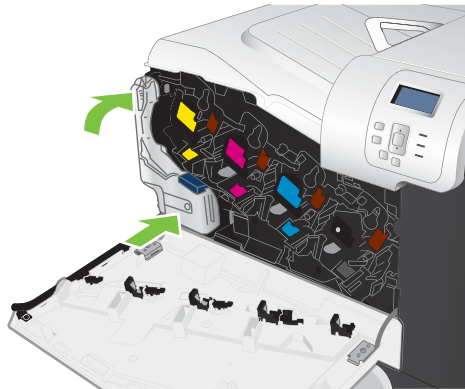
3. Aseta liitetty sininen korkki yksikön yläosassa olevaan siniseen aukkoon.



4. Poista uusi väriaineen keräysyksikkö pakkauksesta.




5. Aseta uuden yksikön alaosa laitteeseen ja paina yksikön yläosasta, kunnes yksikkö naksauttaa paikalleen.



6. Sulje etuluukku.



 **HUOMAUTUS:** Jos väriaineen keräysyksikkö on asennettu väärin, etuluukku ei mene kokonaan kiinni.

Käytetyn väriaineen keräysyksikön kierrätysohjeet toimitetaan uuden väriaineen keräysyksikön mukana.

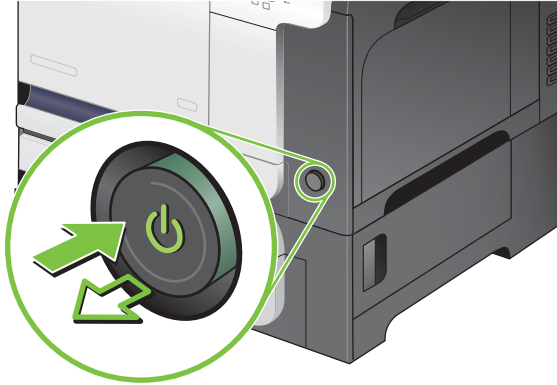
Muistin asentaminen

Laitteeseen voi lisätä muistia asentamalla DIMM-moduuleja.

- △ **VAROITUS:** Staattinen sähkö voi vahingoittaa DIMM-moduuleja. Kun käsittelet DIMM-moduuleja, käytä joko antistaattista ranneketta tai kosketa usein moduulin antistaattista pakkausta ja sen jälkeen jotain laitteen metallipintaa.

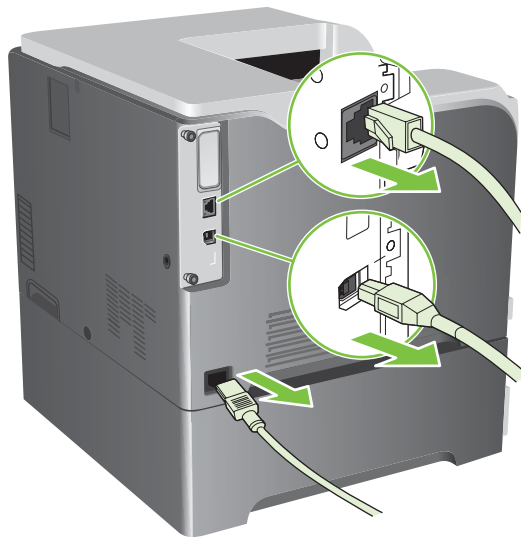
DDR-DIMM-muistimoduulien asentaminen

1. Katkaise laitteesta virta.

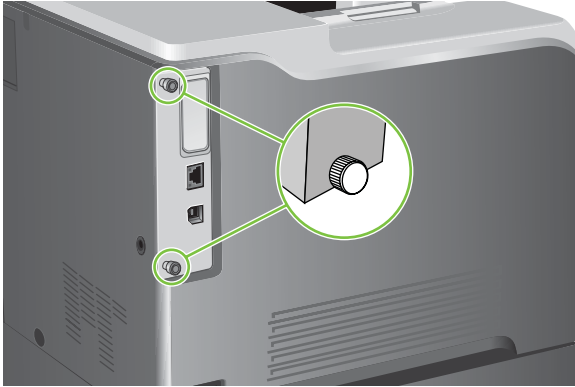


2. Irrota kaikki virta- ja liitäntäkaapelit.

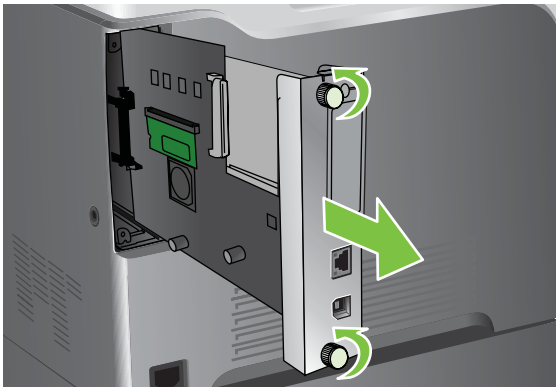
 **HUOMAUTUS:** Kaikki kaapelit eivät ehkä näy tässä kuvassa.



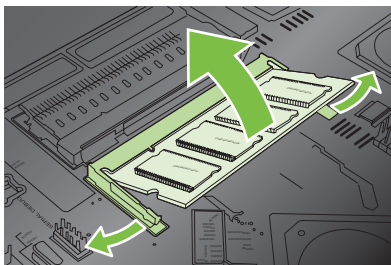
3. Paikanna laitteen takaosassa olevan ohjainkortin sormiruuvit.



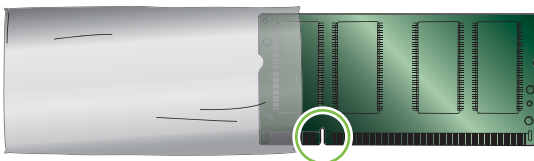
4. Löysää sormiruuvit ja irrota ohjainkortti laitteesta. Aseta ohjainkortti puhtaalle, tasaiselle ja sähkövarauksettomalle pinnalle.



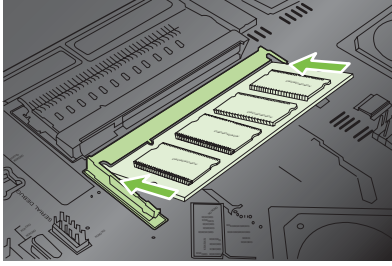
5. Jos haluat poistaa asennettuna olevat DIMM-muistimoduulit, käännä DIMM-muistimoduulin kummallakin puolella olevat salvat auki, nosta DIMM-moduuli sopivaan kulmaan ja vedä se ulos.



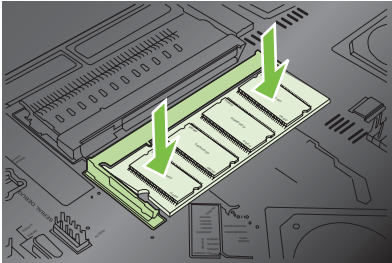
6. Poista uusi DIMM-moduuli antistaattisesta pakkauksesta. Etsi DIMM-moduulin alareunasta kohdistuskolo.




7. Pidä DIMM-moduulia reunoista ja aseta DIMM-moduulin kolo vinottain laajennuspaikan kiskon suhteen ja työnnä DIMM-moduuli lujasti laajennuspaikan pohjaan saakka. Metallijohteet eivät ole näkyvissä, kun moduuli on oikein paikallaan.



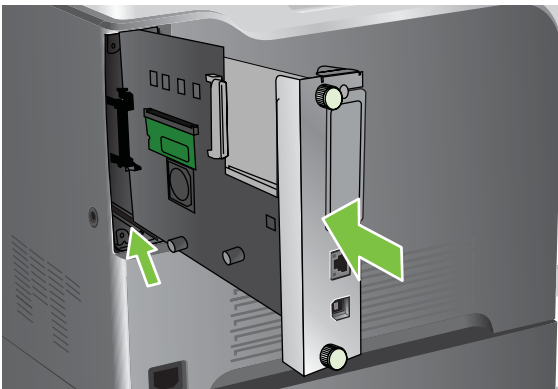
8. Työnnä DIMM-moduulia alaspäin, kunnes molemmat salvat sulkeutuvat.



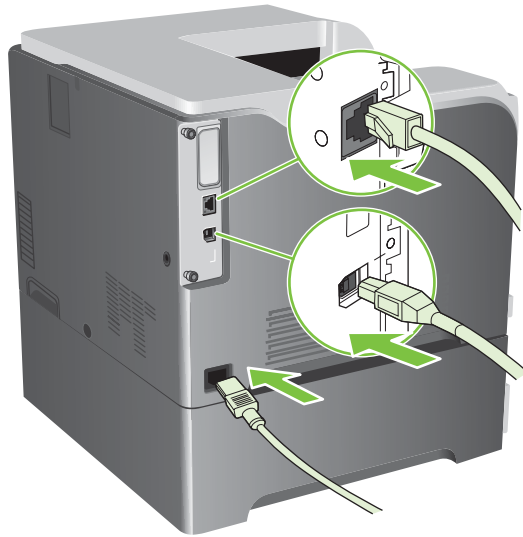
 **HUOMAUTUS:** Jos DIMM-moduulin sisään työntäminen on vaikeaa, varmista, että DIMM-moduulin pohjalla oleva kolo on kohdistettu laajennuspaikan kiskon kanssa. Jos DIMM ei vielä mennä sisään, varmista, että käytät oikeantyyppistä DIMM-moduulia.

9. Kohdista ohjainkortti asennuspaikan ylä- ja alapuolella oleviin uriin ja työnnä levy sisään laitteeseen.

 **HUOMAUTUS:** Voit estää ohjainkortin vahingoittumisen varmistamalla, että kohdistat sen aukon ylä- ja alaosan ohjauskiskoihin.



10. Liitä virtajohto ja liitäntäkaapelit takaisin ja kytke laitteeseen virta.



Muistin ottaminen käyttöön Windowsissa

1. **Windows XP, Windows Server 2003 ja Windows Server 2008 (käytössä oletusarvoinen Käynnistä-valikkonäkymä):** Valitse **Käynnistä, Asetukset ja Tulostimet ja faksit**.

TAI

Windows XP, Windows Server 2003 ja Windows Server 2008 (käytössä perinteinen Käynnistä-valikkonäkymä): Valitse **Käynnistä, Asetukset** ja sitten **Tulostimet**.


TAI

Windows Vista: Valitse **Käynnistä, Ohjauspaneeli** ja sitten **Laitteisto ja äänet** -luokasta **Tulostin**.

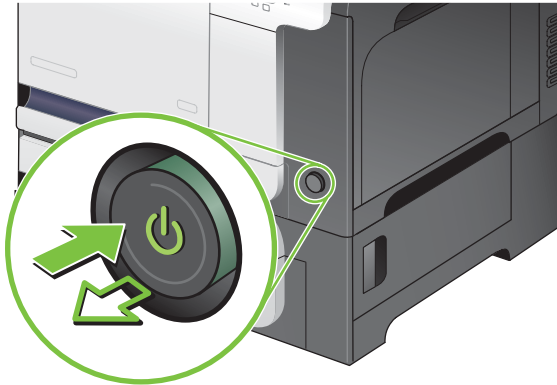
2. Napsauta ohjaimen kuvaketta hiiren kakkospainikkeella ja valitse sitten **Ominaisuudet**.
3. Napsauta **Laitteen asetukset** -välilehteä.
4. Laajenna **Asennettavat vaihtoehdot** -alue.
5. Valitse laitteeseen asennetun muistin kokonaismäärä.
6. Valitse **Automaattinen määrittäminen** -kohdassa **Päivitä nyt**.
7. Valitse **OK**.

HP Jetdirect- tai EIO-tulostuspalvelinkortin tai EIO-kiintolevyn asentaminen

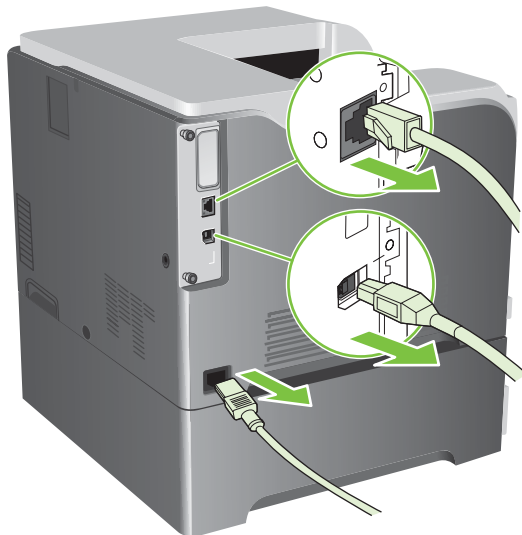
Laitteessa on EIO (external I/O) -paikka. Vapaaseen EIO-paikkaan voi asentaa HP Jetdirect -tulostuspalvelimen tai ulkoisen EIO-kiintolevyn.

 **HUOMAUTUS:** Tässä esimerkissä asennetaan HP Jetdirect -tulostuspalvelinkortti.

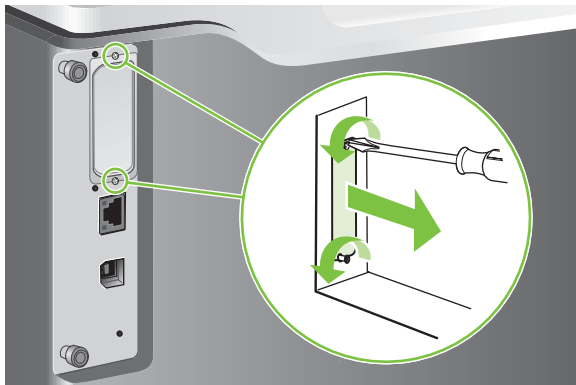
1. Katkaise laitteesta virta.



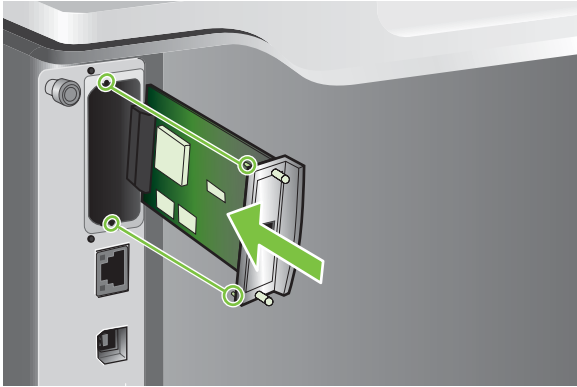
2. Irrota kaikki virta- ja liitäntäkaapelit.



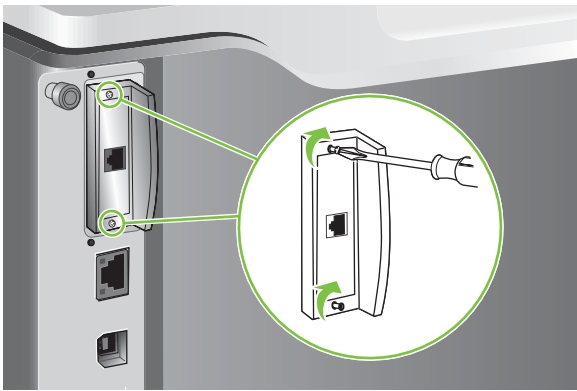
3. Avaa ja irrota kaksi kiinnitysruuvia, joilla EIO-korttipaikan kansi on kiinnitetty tulostimeen. Irrota kansi tämän jälkeen. Näitä ruuveja ja kantta ei tarvita enää, joten ne voidaan hävittää.



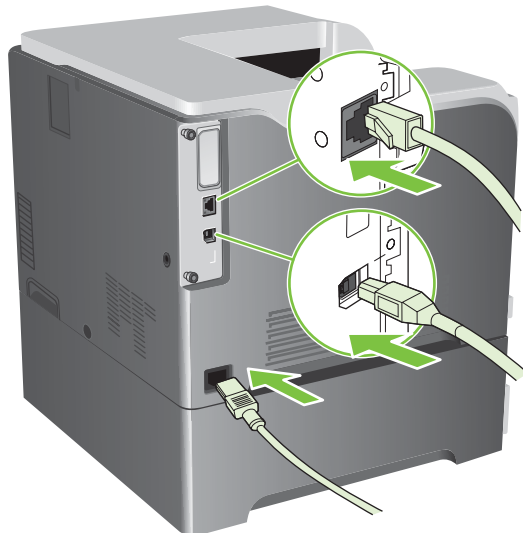
4. Paina HP Jetdirect -tulostinpalvelinkortti tiukasti EIO-korttipaikkaan.



5. Asenna ja kiristä tulostinpalvelinkortin mukana tulleet kiinnitysruuvit.



6. Liitä virtajohto ja muut liitäntäkaapelit takaisin ja kytke laitteeseen virta.



7. Tulosta asetussivu. Lisäksi tulostuu HP Jetdirect -asetussivu, joka sisältää verkon määritys- ja tilatietoja.

Jos tämä asetussivu ei tulostu, katkaise laitteesta virta ja tarkista, että tulostuspalvelinkortti on kunnolla korttipaikassa.

8. Suorita yksi seuraavista vaiheista:

- Valitse oikea portti. Katso ohjeet tietokoneen tai käyttöjärjestelmän käyttöohjeista.
- Asenna ohjelma uudelleen ja valitse tällä kertaa verkkoasennus.

Laitteen puhdistaminen

Laitteen sisälle kertyy vähitellen väriaine- ja paperihiukkasia. Tämä voi aiheuttaa tulostuslaatuongelmia. Laitteen puhdistaminen poistaa ongelmat tai vähentää niitä.

Puhdista paperirata ja värikasettialue aina, kun värikasetti vaihdetaan tai tulostuslaadussa on ongelmia. Pidä laite mahdollisimman puhtaana pölystä ja roskista.

Ulkopintojen puhdistaminen

Pyyhi pöly, lika ja tahrat laitteen ulkopinnoista pehmeällä ja nukkaamattomalla kankaalla.

Läikkyneen väriaineen puhdistaminen

Jos väriainetta pääsee vaatteille tai käsille, pese ne *kylmässä* vedessä. Kuuma vesi kiinnittää väriaineen kankaaseen.

Kiinnitysyksikön puhdistaminen


Puhdistussivu poistaa kiinnitysosaan mahdollisesti kertyvän kiinnittymättömän väriaineen ja paperihiukkaset. Jos kiinnitysyksikköön kertyy väriainetta ja hiukkasia, tulosteeseen voi tulostua väriainepilkkuja etu- tai takapuolelle.

HP suosittelee puhdistussivun käyttämistä, kun laitteessa on tulostuslaatuongelma.

Puhdistuksen aikana tulostimen ohjauspaneelin näytössä näkyy ilmoitus **PUHDISTETAAN**.

Puhdistussivu toimii varmimmin, jos se tulostetaan kopiolaatuiselle paperille (ei kovapaperille, raskaalle eikä karhealle paperille). Laite tulostaa sivun, kun puhdistus on valmis. Hävitä sivu.


Puhdistussivun luominen ja käyttäminen

1. Paina **Valikko**-painiketta .
2. Valitse ylä- tai alanuolella **▲/▼ MÄÄRITÄ ASETUKSET** -valikko ja paina **OK**-painiketta.
3. Valitse ylä- tai alanuolella **▲/▼ TULOSTUSLAATU** -valikko ja paina **OK**-painiketta.
4. Jos laitteessa ei ole automaattista kaksipuolista tulostustoimintoa, valitse ylä- tai alanuolella **▲/▼ LUO PUHDISTUSSIVU** ja paina **OK**-painiketta. Jos laitteessa on automaattinen kaksipuolinen tulostustoiminto, siirry vaiheeseen 5.
5. Valitse ylä- tai alanuolella **▲/▼ KÄSITTELE PUHDISTUSSIVU** ja paina **OK**-painiketta.
6. Hävitä tulostunut sivu. Tehtävä on valmis.

Laiteohjelmiston päivittäminen

Tässä laitteessa on laiteohjelmiston etäpäivitystoiminto (RFU). Näiden tietojen avulla voit päivittää tuotteen laiteohjelmiston.

Nykyisen laiteohjelmiston version määrittäminen

1. Paina **Valikko**-painiketta .
2. Valitse alanuolella ▼ **TIEDOT** -valikko ja paina **OK**-painiketta.
3. Valitse alanuolipainikkeella ▼ **TULOSTA ASETUKSET** ja tulosta painamalla **OK**-painiketta.


Laiteohjelmiston päivämääräkoodi on asetussivun kohdassa **Laitetiedot**. Laiteohjelmiston päivämääräkoodin muoto on: VVVVKKPP XX.XXX.X.

- Ensimmäinen numerojono on päivämäärä, jossa VVVV ilmaisee vuoden, KK kuukauden ja PP päivän. Esimerkiksi laiteohjelmiston päivämääräkoodi, joka alkaa 20061125, tarkoittaa 25.11.06.
- Toinen numerojono on laiteohjelmiston versionumero desimaalimuodossa.

Uuden laiteohjelmiston lataaminen HP:n Web-sivustosta


Saat uusimman laiteohjelmiston päivitysversion osoitteesta www.hp.com/go/cljcp3525_firmware. Sivulla on laiteohjelmiston uuden päivitysversion latausohjeet.

Uuden laiteohjelmiston siirtäminen laitteeseen

 **HUOMAUTUS:** Kun laite on valmiustilassa, se voi ottaa vastaan RFU-tiedostopäivityksen.


Seuraavat seikat saattavat vaikuttaa tiedoston siirtonopeuteen.

- Päivitystä lähettävän isäntätietokoneen nopeus.
- Kaikki RFU-työtä jonossa edeltävät työt tehdään valmiiksi ennen päivityksen käsittelyä.
- Jos prosessi keskeytyy, ennen kuin laiteohjelmisto on ladattu, lähetä laiteohjelmistotiedosto uudelleen.
- Jos virta katkeaa laiteohjelmistopäivityksen aikana, päivitys keskeytyy ja ohjauspaneelin näyttöön tulee ilmoitus **Resend upgrade** (vain englanniksi). Tällöin päivitys on lähetettävä USB-portin kautta.

 **HUOMAUTUS:** Laiteohjelmiston päivitys edellyttää NVRAM-muistin muodon muuttamista. Kaikki oletusasetuksista poikkeavat valikkoasetukset saattavat palata oletusasetuksiksi, ja tällöin ne on muutettava uudelleen, jos niiden halutaan poikkeavan oletusasetuksista.

Laiteohjelmistopäivitys suoritettavan flash-tiedoston avulla

Laitteessa on flash-muisti, joten laiteohjelmiston voi päivittää suoritettavalla flash-tiedostolla (.EXE). Lataa tiedosto osoitteesta www.hp.com/go/cljcp3525_firmware.

 **HUOMAUTUS:** Jos haluat käyttää tätä tapaa, liitä laite tietokoneeseen suoraan USB-kaapelilla ja asenna laitteen tulostinohjain tietokoneeseen.

1. Tulosta asetussivu ja huomioi TCP/IP-osoite.
2. Etsi .EXE-tiedosto tietokoneesta ja avaa se kaksoisnapsauttamalla.
3. Valitse laite avattavasta **Valitse päivitettävä tulostin** -luettelosta. Aloita päivitys valitsemalla **Käynnistä**-painike.

△ **VAROITUS:** Älä katkaise laitteesta virtaa tai lähetä tulostustyötä päivityksen aikana.


4. Kun se on valmis, valintaikkunassa näkyy hymynaamakuvake. Sulje valintaikkuna valitsemalla **Sulje**-painike.
5. Katkaise laitteesta virta ja kytke sitten virta uudelleen.
6. Tulosta asetussivu ja tarkista, että uuden laiteohjelmiston päiväskoodi näkyy sivulla.

Laiteohjelmiston lataaminen FTP:ltä selaimen avulla

1. Varmista, että käyttämäsi Internet-selain on määritetty FTP-kansioden käyttöä varten. Nämä ohjeet koskevat Microsoft Internet Exploreria.
 - a. Avaa selain ja valitse **Työkalut**- valikosta **Internet-asetukset**.
 - b. Avaa **Lisäasetukset**-välilehti.
 - c. Valitse **Ota FTP-sivustojen kansionäkymä käyttöön** -valintaruutu.
 - d. Valitse **OK**.
2. Tulosta asetussivu ja huomioi TCP/IP-osoite.
3. Avaa selain.
4. Kirjoita selaimen osoiteriville
ftp://<OSOITE>


, missä <OSOITE> on laitteen osoite. Jos TCP/IP-osoite on esimerkiksi 192.168.0.90, kirjoita
ftp://192.168.0.90

.
5. Etsi lataamasi .RFU-tiedosto.
6. Vedä ja pudota .RFU-tiedosto selainikkunan **PORT**-kuvakkeen päälle.


 **HUOMAUTUS:** Virta laitteesta katkeaa automaattisesti ja kytkeytyy uudestaan. Päivitys käynnistyy. Kun päivitys on valmis, laitteen ohjauspaneelissa näkyy ilmoitus **Valmis**.

FTP:n käyttäminen laiteohjelmiston päivittämisessä verkkoyhteyden avulla

1. Kirjoita HP Jetdirect -sivulla oleva IP-osoite muistiin. HP Jetdirect -sivu on asetussivun toinen sivu.

 **HUOMAUTUS:** Varmista ennen päivitystä, että laite ei ole lepotilassa. Varmista myös, että ohjauspaneelin näytössä ei ole virheilmoituksia.

2. Valitse **Käynnistä**, **Suorita** ja avaa sitten komentorivi-ikkuna kirjoittamalla `cmd`.

3. Tyyppi: `ftp <TCP/IP-OSOITE>`. Jos TCP/IP-osoite on esimerkiksi 192.168.0.90, kirjoita `ftp 192.168.0.90`.
 4. Siirry kansioon, johon laiteohjelmistotiedosto on tallennettu.
 5. Paina näppäimistön **Enter**-näppäintä.
 6. Kun toiminto pyytää käyttäjän nimeä, paina **Enter**-näppäintä.
 7. Kun toiminto pyytää salasanaa, paina **Enter**-näppäintä.
 8. Kirjoita komentoriville `bin`.
 9. Paina **Enter-painiketta**. Komentoikkunaan tulee sanoma **200 Types set to I, Using binary mode to transfer files**.
 10. Kirjoita `put` ja sitten tiedoston nimi. Jos tiedostonimi on esimerkiksi `cljcp3525.rfu`, kirjoita `put cljcp3525.rfu`.
 11. Lataus alkaa, ja laiteohjelmisto päivitetään. Tähän voi kulua useita minuutteja. Tee laitteella tai tietokoneella muita toimia vasta, kun päivitys on valmis.
-
-  **HUOMAUTUS:** Laite käynnistää itsensä uudelleen automaattisesti suoritettuaan päivityksen.
-
12. Kirjoita komentoriville: `bye`, jolloin ftp-komennon käyttö loppuu.
 13. Kirjoita komentoriville: `exit`, jolloin Windowsin käyttöliittymä palaa näyttöön.

Laiteohjelmiston päivittäminen HP Web Jetadmin -ohjelmiston avulla

Lisätietoja laiteohjelmiston päivittämisestä HP Web Jetadminilla on osoitteessa www.hp.com/go/webjetadmin

Laiteohjelmiston päivittäminen Windows-komennoilla


Noudata seuraavia ohjeita päivittäessäsi laiteohjelmiston verkkoyhteyttä käyttäen.

1. Valitse **Käynnistä**, **Suorita** ja avaa sitten komentorivi-ikkuna kirjoittamalla `cmd`.
2. Kirjoita


```
copy /B <TIEDOSTONIMI> \\<TIETOKONENIMI>\<JAKONIMI>
```

`<TIEDOSTONIMI>` on RFU-tiedoston nimi (mukaan lukien polku), `<TIETOKONENIMI>` on sen tietokoneen nimi, josta laite on jaettu, ja `<JAKONIMI>` on laitteen jakonimi. Esimerkiksi:

```
C:\>copy /b C:\cljcp3525.rfu \\OMA_PALVELIN\OMA_TIETOKONE
```

 **HUOMAUTUS:** Jos tiedostonimessä tai polussa on välilyöntejä, ne on kirjoitettava lainausmerkkeihin. Kirjoita esimerkiksi:

```
C:\>copy /b "C:\OMAT_TIEDOSTOT\cljcp3525.rfu" \\OMA_PALVELIN\OMA_TIETOKONE
```

3. Paina **Enter**-näppäintä. Ohjauspaneelissa näkyy ilmoitus, joka osoittaa laiteohjelmiston päivityksen edistymisen. Kun päivitys on suoritettu, ohjauspaneelissa näkyy viesti **Valmis**. Tietokoneen näytössä näkyy **1 tiedosto(a) kopioitu**.

HP Jetdirect -laiteohjelmiston päivittäminen

Laitteessa olevalla HP Jetdirect -verkkoliitännällä on oma laiteohjain, joka voidaan päivittää erikseen. Näiden toimien suorittaminen edellyttää, että asennat tietokoneeseen HP Web Jetadmin -ohjelman version 7.0 tai sitä uudemman version. Katso kohta [HP Web Jetadmin -ohjelmiston käyttäminen sivulla 132](#). Päivitä HP Jetdirect -laiteohjelmisto HP Web Jetadmin -ohjelman avulla noudattamalla seuraavia ohjeita.

1. Avaa HP Web Jetadmin -ohjelma.
2. Avaa **Siirtyminen**-ruudun **Laitehallinta**-kansio. Siirry **Laiteluettelot**-kansioon.
3. Valitse laite, jonka haluat päivittää.
4. Valitse avattavasta **Laitetyökalut**-luettelosta **Jetdirect-laiteohjelmistopäivitys**.
5. HP Jetdirect -mallinumero ja laiteohjelmiston versio näkyvät **Jetdirect-laiteohjelmistoversio**-kohdassa. Merkitse ne muistiin.
6. Siirry kohtaan http://www.hp.com/go/wja_firmware.
7. Selaa HP Jetdirect -mallinumeroitten luetteloa ja etsi mallinumero, jonka olet kirjoittanut muistiin.
8. Tutki mallin käyttämän laiteohjelmiston versionumeroa verrataksesi, onko se uudempi kuin juuri muistiin kirjoittamasi versionumero. Jos näin on, napsauta laiteohjelmiston linkkiä hiiren kakkospainikkeella ja lataa uusi laiteohjelmistotiedosto noudattamalla näyttöön tulevan Web-sivun ohjeita. Tiedosto täytyy tallentaa tietokoneeseen, jossa HP Web Jetadmin -ohjelmisto on käynnissä, kansioon <asema>:\PROGRAM FILES\HP WEB JETADMIN\DOC\PLUGINS\HPWJA\FIRMWARE\JETDIRECT.
9. Palaa HP Web Jetadmin -ohjelmassa tuoteluetteloon ja valitse uudelleen digitaalinen lähetyslaite.
10. Valitse avattavasta **Laitetyökalut**-luettelosta uudelleen **Jetdirect-laiteohjelmistopäivitys**.
11. Uusi laiteohjelmiston versio näkyy HP Jetdirect -laiteohjelmistosivulla **Jetdirect-laiteohjelmisto saatavissa HP Web Jetadminissa** -kohdassa. Päivitä Jetdirect-laiteohjelmisto valitsemalla **Päivitä laiteohjelmisto** -painike.



HUOMAUTUS: Voit päivittää HP Jetdirect -laiteohjelmiston myös FTP:n tai HP Jetdirectin sulautetun Web-palvelimen avulla. Lisätietoja on osoitteessa http://www.hp.com/go/wja_firmware.

11 Ongelmanratkaisu

- [Yleisten ongelmien ratkaiseminen](#)
- [Tehdasasetusten palauttaminen](#)
- [Ohjauspaneelin ilmoitustyypit](#)
- [Ohjauspaneelin ilmoitukset](#)
- [Tukokset](#)
- [Paperinkäsittelyongelmat](#)
- [Ohjainkortin merkkivalot](#)
- [Kuvanlaatuongelmien ratkaiseminen](#)
- [Suorituskykyongelmien ratkaiseminen](#)
- [Yhteysongelmien ratkaiseminen](#)
- [Laitteen ohjelmisto-ongelmat](#)
- [Tavallisten Windowsin ongelmien ratkaiseminen](#)
- [Yleisten Macintosh-ongelmien ratkaiseminen](#)

Yleisten ongelmien ratkaiseminen

Jos laite ei toimi oikein, käy järjestyksessä läpi seuraava tarkistuslista. Jos laite ei pysty suorittamaan jotakin vaihetta, noudata vastaavaa vianmääritysohjetta. Jos ongelma poistuu jossakin luettelon kohdassa, luetteloa ei tarvitse suorittaa loppuun.

Vianmäärityksen tarkistuslista

1. Tarkista, että laitteen Valmis-valo palaa. Jos mikään valo ei pala, toimi seuraavasti:
 - a. Tarkista virtajohdon liitännät.
 - b. Varmista, että laitteeseen on kytketty virta.
 - c. Tarkista, että käytät laitteelle sopivaa jännitettä. (Tarkista laitteen jännite sen takaosassa olevasta tarrasta.) Jos käytät jatkojohtoa, jonka jännite on määritettyjen rajojen ulkopuolella, kytke laite suoraan seinäpistorasiaan. Jos se on jo kytketty seinäpistorasiaan, kokeile toista pistorasiaa.
 - d. Jos tulostin ei edelleenkään saa virtaa, ota yhteys HP:n asiakaspalveluun.
2. Tarkista kaapelit.
 - a. Tarkista laitteen ja tietokoneen tai verkkopistorasian väliset kaapeliitännät. Varmista, että kaapeli on napakasti kiinni.
 - b. Varmista, että itse kaapeli ei ole viallinen. Kokeile toista kaapelia, jos mahdollista.
 - c. Tarkista verkkoliitäntä. Katso kohtaa [Verkko-ongelmien ratkaiseminen sivulla 202](#).
3. Tarkista, onko laitteen ohjauspaneelissa viestejä. Jos laite antaa virheilmoituksen, katso kohtaa [Ohjauspaneelin ilmoitukset sivulla 160](#).
4. Tarkista, että käytettävä paperi vastaa laatuvaatimuksia.
5. Tulosta asetussivu. Katso kohtaa [Tietosivut sivulla 126](#). Jos laite on yhdistetty verkkoon, myös HP Jetdirect -sivu tulostuu.
 - a. Jos sivut eivät tulostu, varmista, että ainakin yhdessä lokerossa on paperia.
 - b. Jos paperi juuttuu laitteeseen, katso kohtaa [Tukokset sivulla 179](#).
6. Jos testi/asetus-sivu tulostuu, tarkista seuraavat kohdat.
 - a. Jos sivu ei tulostu oikein, ongelma liittyy laitteistoon. Ota yhteys HP:n asiakaspalveluun.
 - b. Jos sivut tulostuvat oikein, ongelma ei liity laitteistoon. Ongelma liittyy käytettävään tietokoneeseen, tulostinohjaimen tai sovellusohjelmaan.
7. Valitse jokin seuraavista vaihtoehdoista:

Windows: Valitse **Käynnistä**-valikosta **Asetukset** ja sitten **Tulostimet** tai **Tulostimet ja faksit**. Kaksoisnapsauta laitteen nimeä.

TAI


Mac OS X -käyttöjärjestelmä: Avaa **Tulostuskeskus** tai **Tulostinasetukset-työkalu** ja kaksoisnapsauta laitteen riviä.

8. Tarkista, että olet asentanut tulostinohjaimen tälle laitteelle. Tarkista, että käytät tälle laitteelle tarkoitettua tulostinohjainta.
9. Tulosta lyhyt asiakirja toisesta sovellusohjelmasta, josta tulostaminen on aiemmin onnistunut. Jos tulostaminen onnistuu, ongelma liittyy käytettävään sovellusohjelmaan. Jos asiakirja ei tulostu, toimi seuraavasti:
 - a. Yritä tulostaa työ toisesta tietokoneesta, johon tulostinohjelmisto on asennettu.
 - b. Jos laite on liitetty verkon kautta, liitä se suoraan tietokoneeseen USB-kaapelilla. Määritä laite käyttämään oikeaa porttia tai asenna ohjelmisto uudelleen ja valitse uusi käytettävä yhteystyyppi.

Laitteen suorituskykyyn vaikuttavat tekijät


Useat seikat vaikuttavat työn tulostukseen tarvittavan ajan pituuteen:

- Laitteen enimmäisnopeus sivuina minuutissa (sivua/min)
- erikoismateriaalin käyttö (esimerkiksi piirtoheitinkalvot, painava paperi tai erikoiskokoinen paperi)
- Tietojen käsittely- ja latausaika laitteessa
- grafiikan monimutkaisuus ja koko
- käytettävän tietokoneen nopeus
- USB-liitäntä
- tulostimen liitäntäasetukset
- Laitteeseen asennetun muistin määrä
- verkkokäyttöjärjestelmä ja verkkoasetukset (jos käytettävissä)
- Käyttämäsi tulostinohjain.

 **HUOMAUTUS:** Vaikka lisämuisti voi parantaa laitteen kykyä käsitellä monimutkaista grafiikkaa ja lyhentää latausaikoja, se ei paranna laitteen maksiminopeutta (sivua/min).

Tehdasasetusten palauttaminen


Palauta tehdasasetukset **ALKUTILA**-valikosta.

1. Paina **Valikko**-painiketta .
2. Valitse alanoolella ▼ **MÄÄRITÄ ASETUKSET** -valikko ja paina **OK**-painiketta.
3. Valitse alanoolella ▼ **ALKUTILA** -valikko ja paina **OK**-painiketta.
4. Valitse alanoolella ▼ **PALAUTA TEHDASASETUKSET** ja palauta laitteen alkuperäiset tehdasasetukset painamalla **OK**-painiketta.

Lisätietoja on kohdassa [Alkutila-valikko sivulla 40](#).

Ohjauspaneelin ilmoitustyytit

Ohjauspaneeliin voi tulla nelj4nlaisia ilmoituksia, jotka osoittavat laitteen tilan tai virhetilanteen.

Ilmoituksen tyyppi	Kuvaus
Tilailmoitukset	Tilailmoitukset kuvaavat laitteen senhetkist4 tilaa. Ne sis4lt4v4t tietoja laitteen normaalista toiminnasta, eik4 niiden poistaminen vaadi mit44n toimenpiteit4. Tilailmoitukset vaihtuvat, kun laitteen tila muuttuu. Kun laite on k4ytt4valmis ja vapaa, eik4 odottavia varoituksia ei ole, tilailmoitus on Valmis .
Varoitukset	Varoitusviestit kertovat tietoihin ja tulostamiseen liittyvist4 virheist4. Ne n4kyv4t yleens4 vuorotellen Valmis - tai tilailmoitusten kanssa ja pysyv4t n4yt4ss4, kunnes OK -painiketta painetaan. Jotkut varoitusviestit voidaan poistaa. Jos POISTETTAVAT VAROITUKSET -asetukseksi on m44ritetty TY4 laitteen M44RIT4 ASETUKSET -valikossa, seuraava tulostusty4 poistaa n4m4 ilmoitukset.
Virheilmoitukset	Virheilmoitukset ilmoittavat tarpeellisesta toimenpiteest4. K4ytt4j4n on esimerkiksi lis4tt4v4 paperia tai selvitett4v4 paperitukos. Jotkin virheilmoitukset mahdollistavat automaattisen jatkamisen. Jos AUTOMAATTINEN JATKAMINEN on m44ritetty valikoissa, laite jatkaa toimintaa normaalisti sen j4lkeen, kun automaattisesti ohitettava virheilmoitus on ollut n4yt4ss4 10 sekuntia. HUOMAUTUS: Jos t4m4n 10 sekunnin aikana painetaan mit4 tahansa painiketta, tulostus ei jatku automaattisesti, vaan painikkeen mukainen toiminto k4ynnistyy. Esimerkiksi pys4ytyspainikkeen  painaminen keskeytt44 tulostusty4n, mink4 j4lkeen se voidaan peruuttaa.
Kriittiset virheilmoitukset	Kriittiset virheilmoitukset ilmoittavat laiteviasta. Jotkut n4ist4 ilmoituksista voidaan poistaa katkaisemalla ja kytkem4ll4 laitteen virta. AUTOMAATTINEN JATKAMINEN -asetus ei vaikuta n4ihin ilmoituksiin. Jos kriittinen virhe ei h4vi4, laite on toimitettava huoltoon.

Ohjauspaneelin ilmoitukset

Taulukko 11-1 Ohjauspaneelin viestit

Ohjauspaneelin viesti	Kuvaus	Suosittelut toimenpiteet
10.32.00 VÄÄRÄ TARVIKE KÄYTÖSSÄ	Laitteessa on käytössä muu kuin HP:n tarvike.	Jos uskot ostaneesi HP-tarvikkeen, siirry osoitteeseen http://www.hp.com/go/anticounterfeit . Takuu ei korvaa muun kuin HP:n tarvikkeen käyttämisestä aiheutuneita laitteen korjauskustannuksia. HP ei voi taata tiettyjen ominaisuuksien tarkkuutta tai saatavuutta.
10.90.XY VAIHDA <VÄRI> KASETTI	Värin uudelleentäyttövirhe.	Vaihda tulostuskasetti.
10.91.99 TULOSTUSKASETIN VIRHE	Syaani, magenta tai keltainen tulostuskasetti on viallinen, ja se on vaihdettava.	Kun olet vaihtanut viallisen kasetin, jatka katkaisemalla ja kytkemällä virta.
10.XX.YY TARVIKKEEN MUISTIVIRHE	Laitte ei voi lukea vähintään yhden tulostuskasetin muistipaikasta tai kirjoittaa siihen, tai tulostuskasetin muistipaikka puuttuu.	Asenna tulostuskasetti uudelleen tai asenna uusi tulostuskasetti.
XX-arvot		
<ul style="list-style-type: none">• 00 = Muistipaikan muistivirhe• 10 = Muistipaikka puuttuu		
YY-arvot		
<ul style="list-style-type: none">• 00 = Musta• 01 = Syaani• 02 = Magenta• 03 = Keltainen		
11.XX Sisäisen kellon virhe Jatka painamalla OK-painiketta	Laitteen reaaliaikakellossa on virhe.	Kun laite sammutetaan ja käynnistetään uudelleen, aseta aika ja päivämäärä ohjauspaneelin avulla. Lisätietoja on kohdassa Ohjauspaneelin käyttäminen sivulla 12 . Jos ongelma ei poistu, ohjainkortti on ehkä vaihdettava.
13.XX.YY KIINNITTIMEN KIERTYMISTUKOS	Kiinnitysyksikössä on paperitukos.	VAROITUS: Kiinnitysyksikkö saattaa olla kuuma, kun laite on käytössä. Anna kiinnitysyksikön jäähtyä, ennen kuin kosketat sitä. Tukoksen poisto-ohjeet ovat kohdassa Tukosten poistaminen oikeasta luukusta sivulla 181 . Voit estää tulevia tukoksia määrittämällä tulostuksen optimointitilan KEVYT MATERIAALI asetukseksi KÄYTÖSSÄ . Katso kohtaa Tulostuslaatu-valikko sivulla 23 .

Taulukko 11-1 Ohjauspaneelin viestit (jatkoa)

Ohjauspaneelin viesti	Kuvaus	Suositteltu toimenpide
13.XX.YY TUKOKSIA OIKEASSA LUUKUSSA	Kiinnittimessä on paperitukos.	VAROITUS: Kiinnitysyksikkö saattaa olla kuuma, kun laite on käytössä. Anna kiinnitysyksikön jäähtyä, ennen kuin kosket siihen. Tukoksen poisto-ohjeet ovat kohdassa Tukosten poistaminen oikeasta luukusta sivulla 181.
13.XX.YY TUKOS KIINNITTIMEN ALUEELLA	Kiinnittimessä on paperitukos.	VAROITUS: Kiinnitysyksikkö saattaa olla kuuma, kun laite on käytössä. Anna kiinnitysyksikön jäähtyä, ennen kuin kosketat sitä. Tukoksen poisto-ohjeet ovat kohdassa Tukosten poistaminen oikeasta luukusta sivulla 181.
13.XX.YY TUKOS LOKEROSSA 1	Lokerossa 1 on tukos.	Tukoksen poisto-ohjeet ovat kohdassa Tukosten poistaminen lokeroista 1 sivulla 186.
13.XX.YY TUKOS LOKEROSSA 3	Ilmoituksen mukaisessa lokeroissa on tukos.	Tukoksen poisto-ohjeet ovat kohdassa Lokeron 2 tukosten poistaminen sivulla 187 ja Tukosten poistaminen valinnaisesta 500 paperiarkin ja paksujen materiaalien lokeroista (lokero 3) sivulla 188.
13.XX.YY TUKOS OIKEAN ALALUUKUN SISÄPUOLELLA	Oikean alaluukun sisäpuolella on tukos (lokero 3).	Tukoksen poisto-ohjeet ovat kohdassa Tukosten poistaminen oikeasta alaluukusta (lokero 3) sivulla 189.
13.XX.YY TUKOS OIKEASSA LUUKUSSA	Oikeanpuoleisen luukun takana kääntö- ja syöttöalueella on paperitukos.	Tukoksen poisto-ohjeet ovat kohdassa Tukosten poistaminen oikeasta luukusta sivulla 181.
13.XX.YY TUKOS YLÄTULOSELOKERON YLLÄ	Tulostusalueella on tukos.	Tukoksen poisto-ohjeet ovat kohdassa Paperitukosten poistaminen tulostelokeroalueelta sivulla 185.
20 MUISTI EI RIITÄ Jatka painamalla OK-painiketta	Tiedot eivät mahdu käytettävissä olevaan muistiin. Olet ehkä yrittänyt siirtää liikaa makroja, ladattavia fontteja tai monimutkaista grafiikkaa.	Tulosta siirretty tieto painamalla OK-painiketta. Jonkin verran tietoa on ehkä menetetty. Yksinkertaista sen jälkeen tulostustyötä tai lisää laitteeseen muistia.
22 EIO X -PUSKURIN YLIVUOTO Jatka painamalla OK-painiketta	Määritetyn korttipaikan EIO-korttiin on lähetetty liian paljon dataa (x). Käytössä voi olla virheellinen tietoliikenneprotokolla.	Tulosta siirretyt tiedot painamalla OK-painiketta. (Osa tiedoista saatetaan menettää.) Tarkista isäntätietokoneen määrytykset. Jos ilmoitus tulee näyttöön uudelleen, ota yhteys HP:n valtuuttamaan huoltoon tai tukipalveluun. (Lisätietoja on HP:n tukilehtisessä ja sivustossa www.hp.com/support/cljcp3525 .)
22 SULAUTETUN I/O-PUSKURIN YLIVUOTO Jatka painamalla OK-painiketta	Sulautettuun HP Jetdirect -tulostuspalvelimeen lähetettiin liikaa tietoja.	Tulosta siirretyt tiedot painamalla OK-painiketta. (Osa tiedoista saatetaan menettää.) Tarkista isäntätietokoneen määrytykset. Jos ilmoitus tulee näyttöön uudelleen, ota yhteys HP:n valtuuttamaan huoltoon tai tukipalveluun. (Lisätietoja on HP:n

Taulukko 11-1 Ohjauspaneelin viestit (jatkoa)

Ohjauspaneelin viesti	Kuvaus	Suosittelut toimenpiteet
		tukilehtisessä ja osoitteessa www.hp.com/support/cljcp3525 .)
22 USB I/O-PUSKURIN YLIVUOTO Jatka painamalla OK-painiketta	Laitteen USB-puskurissa on ylivuoto.	Tulosta siirretyt tiedot painamalla OK-painiketta. (Osa tiedoista saatetaan menettää.) Tarkista isäntätietokoneen määrytykset. Jos ilmoitus tulee näyttöön uudelleen, ota yhteys HP:n valtuuttamaan huoltoon tai tukipalveluun. (Lisätietoja on HP:n tukilehtisessä ja osoitteessa www.hp.com/support/cljcp3525 .) Jos ilmoitus ei poistu, ota yhteys HP:n tuotetukeen osoitteessa www.hp.com/support/cljcp3525 .
40 HUONO EIO X -YHTEYS Jatka painamalla OK-painiketta	Laitteen ja määritetyn korttipaikan EIO-kortin välinen yhteys on katkennut.	Poista virheilmoitus ja jatka tulostamista painamalla OK-painiketta. Yritä asentaa EIO-kortti uudelleen.
40 SULAUTETTU I/O-YHTEYS HEIKKO Jatka painamalla OK-painiketta	Tilapäinen tulostusvirhe.	Poista virheilmoitus painamalla OK-painiketta. (Tiedot menetetään.)
41.3 ODOTTAMATON KOKO LOKEROSSA <X> LISÄÄ LOKEROON <X> [TYYPPI] [KOKO] Käytä toista lokeroa valitsemalla OK	Laitte havaitsi odottamattoman paperikoon. Lokeron vaihtamiskehote tulee näyttöön ainoastaan, jos toiseen lokeroon on lisätty paperia.	Lisää lokeroon ilmoituksen mukaista paperikokoa ja -tyyppiä tai käytä jotakin toista lokeroa.
41.5 ODOTTAMATON TYYPPI LOKEROSSA <X> LISÄÄ LOKEROON <X> [TYYPPI] [KOKO] Käytä toista lokeroa valitsemalla OK	Laitte havaitsi odottamattoman paperityypin.	Lisää lokeroon ilmoituksen mukaista paperikokoa ja -tyyppiä tai käytä mahdollisuuksien mukaan jotakin toista lokeroa. Lokeron vaihtamiskehote tulee näyttöön ainoastaan, jos toiseen lokeroon on lisätty paperia.
41.7 VIRHE Jatka painamalla OK-painiketta	Laitteessa on väliaikainen tulostusvirhe.	Käytä jotakin toista paperia. Jos virhe ei poistu, katkaise tulostimesta virta ja kytke sitten virta uudelleen.
48.01 SIIRTOYKSIKÖN VIRHE	Siirtovyö on siirtynyt paikaltaan tulostamisen aikana.	Katkaise ja kytke virta. Jos ilmoitus ei poistu, ota yhteys HP:n tuotetukeen osoitteessa www.hp.com/support/cljcp3525 .
49.XXXX VIRHE Jatka katkaisemalla ja kytkemällä virta	Tulostimessa on tapahtunut laiteohjelmiston virhe.	Tämän virheen syitä voivat olla vioittuneet tulostustyöt, sovellusongelmat, väärän laitteen tulostinohjaimet, heikkolaatuiset USB- tai verkkokaapelit, huonot verkkoyhteydet tai väärät määrytykset,

Taulukko 11-1 Ohjauspaneelin viestit (jatkoa)

Ohjauspaneelin viesti	Kuvaus	Suosittelut toimenpiteet
		<p>virheelliset laiteohjelmistotoiminnot tai väärät lisävarusteet.</p> <ol style="list-style-type: none"> 1. Katkaise laitteesta virta ja kytke sitten virta uudelleen. 2. Jos virhe toistuu, se saattaa johtua verkkoyhteysongelmasta, kuten huonosta liitäntäkaapelista tai USB-portista tai virheellisestä verkkomäärityksestä. Lisätietoja verkko-ongelmien ratkaisemisesta on kohdassa Yhteysongelmien ratkaiseminen sivulla 202. 3. Jos virhe toistuu, se saattaa johtua tulostustyöstä, kuten väärästä tulostinohjaimesta, sovellusongelmasta tai tulostettavan tiedoston ongelmasta. Lisätietoja tulostustyöongelmien ratkaisemisesta on kohdassa Yleisten ongelmien ratkaiseminen sivulla 156. 4. Jos virhe toistuu, se saattaa ratketa, kun päivität laiteohjelmiston. Lisätietoja laiteohjelmiston päivittämisestä on kohdassa Laiteohjelmiston päivittäminen sivulla 151. 5. Jos virhe edelleen toistuu edellä mainittujen toimien jälkeen, ota yhteys HP:n valtuuttamaan huoltoon tai tukipalveluun. (Lisätietoja on tuotteen mukana toimitetussa tukilehtisessä tai osoitteessa www.hp.com/support/cljcp3525.)
50.X KIINNITYSYKSIKÖN VIRHE	Virhe kiinnitysyksikössä.	<p>Varmista, että käytössä on oikea kiinnitysyksikkö. Aseta kiinnitysyksikkö takaisin paikalleen. Katkaise laitteesta virta ja kytke sitten virta uudelleen.</p> <p>Jos ilmoitus tulee näyttöön uudelleen, ota yhteys HP:n valtuuttamaan huoltoon tai tukipalveluun. (Lisätietoja on tuotteen mukana toimitetussa tukilehtisessä tai osoitteessa www.hp.com/support/cljcp3525.)</p>
51.XY VIRHE	Tulostinvirhe.	Katkaise ja kytke virta.
51.XY VIRHE		
Jatka katkaisemalla ja kytkemällä virta		
52.XY VIRHE	Tulostinvirhe.	Katkaise ja kytke virta.
Jatka katkaisemalla ja kytkemällä virta		
54.XX VIRHE	Virhe edellyttää virran katkaisemista ja kytkemistä uudelleen.	Katkaise laitteesta virta ja kytke sitten virta uudelleen.
Jatka katkaisemalla ja kytkemällä virta		

Taulukko 11-1 Ohjauspaneelin viestit (jatkoa)

Ohjauspaneelin viesti	Kuvaus	Suosittelut toimenpiteet
		Jos ilmoitus ei poistu, ota yhteys HP:n tuotetukeen osoitteessa www.hp.com/support/cljcp3525 .
55.XX.YY DC-OHJAINVIRHE Jatka katkaisemalla ja kytkemällä virta	Tulostimen koneisto ei ole yhteydessä ohjainkorttiin.	Katkaise laitteesta virta ja kytke sitten virta uudelleen. Jos ilmoitus tulee näyttöön uudelleen, ota yhteys HP:n valtuuttamaan huoltoon tai tukipalveluun. (Lisätietoja on tuotteen mukana toimitetussa tukilehtisessä tai osoitteessa www.hp.com/support/cljcp3525 .)
56.X VIRHE Jatka katkaisemalla ja kytkemällä virta	Tilapäinen tulostusvirhe.	Katkaise laitteesta virta ja kytke sitten virta uudelleen. Jos ilmoitus tulee näyttöön uudelleen, ota yhteys HP:n valtuuttamaan huoltoon tai tukipalveluun. (Lisätietoja on tuotteen mukana toimitetussa tukilehtisessä tai osoitteessa www.hp.com/support/cljcp3525 .)
57.XX VIRHE Jatka katkaisemalla ja kytkemällä virta	Tilapäinen tulostusvirhe.	Katkaise laitteesta virta ja kytke sitten virta uudelleen. Jos ilmoitus tulee näyttöön uudelleen, ota yhteys HP:n valtuuttamaan huoltoon tai tukipalveluun. (Lisätietoja on tuotteen mukana toimitetussa tukilehtisessä tai osoitteessa www.hp.com/support/cljcp3525 .)
58.XX VIRHE Jatka katkaisemalla ja kytkemällä virta	Tilapäinen tulostusvirhe.	Katkaise laitteesta virta ja kytke sitten virta uudelleen. Jos ilmoitus tulee näyttöön uudelleen, ota yhteys HP:n valtuuttamaan huoltoon tai tukipalveluun. (Lisätietoja on tuotteen mukana toimitetussa tukilehtisessä tai osoitteessa www.hp.com/support/cljcp3525 .)
59.BO PUHDISTUSMOOTTORIN VIRHE VAIHDA VÄRIAIINEEN KERÄYSYKSIKKÖ	Ilmoitus tulee näyttöön seuraavista syistä: <ul style="list-style-type: none">• Puhdistusmoottori on juuttunut.• Väriaineen keräysyksikkö on täynnä.• Väriaineen keräysyksikön yläosassa oleva kouru on tukossa.	Vaihda väriaineen keräysyksikkö. Katso kohtaa Väriaineen keräysyksikön vaihtaminen sivulla 140 .
59.XY VIRHE Jatka katkaisemalla ja kytkemällä virta	Tilapäinen tulostusvirhe.	Katkaise laitteesta virta ja kytke sitten virta uudelleen. Jos ilmoitus tulee näyttöön uudelleen, ota yhteys HP:n valtuuttamaan huoltoon tai tukipalveluun. (Lisätietoja on tuotteen mukana toimitetussa tukilehtisessä tai osoitteessa www.hp.com/support/cljcp3525 .)

Taulukko 11-1 Ohjauspaneelin viestit (jatkoa)

Ohjauspaneelin viesti	Kuvaus	Suositteltu toimenpide
60.X VIRHE Jatka katkaisemalla ja kytkemällä virta	X-merkitty lokero ei nosta paperia oikein. X-arvot <ul style="list-style-type: none">• 2 = Lokero 2• 3 = Lokero 3	Toimi laitteen ohjauspaneelin ohjeiden mukaan.
62 EI JÄRJESTELMÄÄ Jatka katkaisemalla ja kytkemällä virta	Laitteessa on sisäinen ongelma.	Katkaise laitteesta virta ja kytke sitten virta uudelleen. Jos ilmoitus tulee näyttöön uudelleen, ota yhteys HP:n valtuuttamaan huoltoon tai tukipalveluun. (Lisätietoja on tuotteen mukana toimitetussa tukilehtisessä tai osoitteessa www.hp.com/support/cljcp3525 .)
66.XY.ZZ KÄSITTELYVIRHE Tarkista kaapelit, katkaise laitteesta virta ja kytke se takaisin	Ulkoisessa paperinkäsittelylaitteessa on tapahtunut virhe.	Katkaise laitteesta virta ja kytke sitten virta uudelleen. Jos ilmoitus tulee näyttöön uudelleen, ota yhteys HP:n valtuuttamaan huoltoon tai tukipalveluun. (Lisätietoja on tuotteen mukana toimitetussa tukilehtisessä tai osoitteessa www.hp.com/support/cljcp3525 .)
68.X KIRJOITUSVIRHE PYSYVÄ TALLENNUS Jatka painamalla OK-painiketta	Laitteen pysyvään muistiin ei voi kirjoittaa. Tulostusta voidaan jatkaa, mutta jos pysyvässä muistissa on tapahtunut virhe, laite voi toimia odottamattomalla tavalla. X-arvot <ul style="list-style-type: none">• 0 = Sisäinen muisti• 1 = Siirrettävä levy	Poista ilmoitus painamalla OK-painiketta. Jos ilmoitus ei poistu, katkaise laitteesta virta ja kytke se uudelleen. Jos ilmoitus tulee näyttöön uudelleen, ota yhteys HP:n valtuuttamaan huoltoon tai tukipalveluun. (Lisätietoja on tuotteen mukana toimitetussa tukilehtisessä tai osoitteessa www.hp.com/support/cljcp3525 .)
68.X PYSYVÄ MUISTI TÄYNNÄ Jatka painamalla OK-painiketta	Laitteen pysyvä muisti (NVRAM) on täynnä. Joidenkin NVRAM-muistiin tallennettujen asetusten oletukset on ehkä palautettu. Tulostusta voidaan jatkaa, mutta jos pysyvässä muistissa on tapahtunut virhe, laite voi toimia odottamattomalla tavalla. X-arvot <ul style="list-style-type: none">• 0 = Sisäinen muisti• 1 = Siirrettävä levy	Poista ilmoitus painamalla OK-painiketta. Jos ilmoitus ei poistu, katkaise laitteesta virta ja kytke se uudelleen. Jos tämä viesti tulee jatkuvasti esiin, ota yhteyttä HP:n valtuuttamaan huolto- tai tukipisteeseen. (Lisätietoja on tuotteen mukana toimitetussa ohjelehtisessä tai osoitteessa www.hp.com/support/cljcp3525 .)
68.X TALLENNUSVIRHE ASETUKSIA MUUTETTU Jatka painamalla OK-painiketta	Vähintään yksi laitteen asetus on virheellinen. Se on palautettu tehdasasetukseksi. Tulostusta voidaan jatkaa, mutta jos pysyvässä muistissa on tapahtunut virhe, laite voi toimia odottamattomalla tavalla.	Poista ilmoitus painamalla OK-painiketta. Jos ilmoitus ei poistu, katkaise laitteesta virta ja kytke se uudelleen. Jos ilmoitus tulee näyttöön uudelleen, ota yhteys HP:n valtuuttamaan huoltoon tai tukipalveluun. (Lisätietoja on tuotteen mukana toimitetussa tukilehtisessä tai osoitteessa www.hp.com/support/cljcp3525 .)




Taulukko 11-1 Ohjauspaneelin viestit (jatkoa)

Ohjauspaneelin viesti	Kuvaus	Suositeltu toimenpide
69.X VIRHE Jatka katkaisemalla ja kytkemällä virta	Tilapäinen tulostusvirhe.	Katkaise laitteesta virta ja kytke sitten virta uudelleen. Jos ilmoitus tulee näyttöön uudelleen, ota yhteys HP:n valtuuttamaan huoltoon tai tukipalveluun. (Lisätietoja on tuotteen mukana toimitetussa tukilehtisessä tai osoitteessa www.hp.com/support/cljcp3525 .)
79.XXXX VIRHE Jatka katkaisemalla ja kytkemällä virta	Laitteen sisäinen virhe on tapahtunut.	Katkaise laitteesta virta ja kytke sitten virta uudelleen. Ota yhteyttä HP:n tuotetukeen, jos ilmoitus pysyy näytössä. Katso kohtaa Asiakastuki sivulla 220 .
8X.YYYY EIO-VIRHE	Tämä ilmoitus näkyy ainoastaan englanninkielisenä. Se osoittaa, että paikan X EIO-kortissa on vika.	Vaihda EIO-kortti.
8X.YYYY SULAUTETTU JETDIRECT-VIRHE	Tämä ilmoitus näkyy ainoastaan englanninkielisenä. Se osoittaa, että sisäisessä HP Jetdirect -kortissa on vika.	Ota yhteyttä HP:n tukeen. Katso kohtaa Asiakastuki sivulla 220 .
Aidot HP-tarvikkeet asennettu	Olet asentanut useita uusia, HP:n valmistamia tulostuskasetteja.	Ei edellytä toimenpiteitä.
Aito HP-kasetti asennettu	Olet asentanut uuden, HP:n valmistaman tulostuskasetin.	Ei edellytä toimenpiteitä.
Alustetaan pysyvä tallennuspaikka	Tämä ilmoitus näkyy laitteen käynnistyessä. Ilmoitus ilmaisee, että pysyvää tallennustilaa alustetaan.	Ei edellytä toimenpiteitä.
Alustus	Laite käynnistyy.	Ei edellytä toimenpiteitä. Odota, kunnes Valmis -ilmoitus tulee näyttöön.
ASENNA <VÄRI> TULOSTUSKASETTI	Tulostuskasetti on irrotettu tai se on asetettu väärin paikoilleen.	Jatka tulostamista vaihtamalla tulostuskasetti tai asentamalla se uudelleen. Katso kohtaa Tulostuskasettien vaihtaminen sivulla 137 .
ASENNA KIINNITYSYKSIKKÖ	Kiinnitysyksikkö on poistettu tai asennettu väärin.	VAROITUS: Kiinnitysyksikkö saattaa olla kuuma, kun laite on käytössä. Anna kiinnitysyksikön jäähtyä, ennen kuin kosketat sitä. 1. Avaa oikeanpuoleinen luukku. 2. Asenna tai säädä kiinnitysyksikkö. 3. Sulje oikeanpuoleinen luukku.
ASENNA TARVIKKEITA Saat tilatietoja painamalla OK	Tarkista vaihdettavat tarvikkeet painamalla OK -painiketta. Voit näyttää tarvikkeen lisätietoja painamalla OK -painiketta toisen kerran.	Aseta tarvike paikalleen kunnolla.
Aseta tai sulje lokero <X>	Ilmoituksen mukainen lokero on auki ja häiritsee paperin käyttämistä toisesta lokerosta.	Sulje lokero, jotta tulostus voi jatkua.
Ei käytettävissä lokerossa x Lokeron koko ei saa olla KAIKKI KOOT / KAIKKI MUKAUTETUT	Kaksipuolisen tulostuksen kohdistaminen ei ole mahdollista, jos lokeron kokoasetus on KAIKKI KOOT tai KAIKKI MUKAUTETUT .	Määritä lokeroon tietty koko ja määritä sitten lokeron kohdistus.

Taulukko 11-1 Ohjauspaneelin viestit (jatkoa)

Ohjauspaneelin viesti	Kuvaus	Suosittelut toimenpiteet
EIO <X> -LEVY ALUSTUU	Ilmoituksen mukainen EIO-levylaitte alustuu.	Ei edellytä toimenpiteitä.
EIO EI ALUSTETTU	Tämä tiedostontallennusosa on alustettava ennen käyttöä.	Alusta osa sulautetussa Web-palvelimessa tai HP Web Jetadminissa.
EIO-LAITTEEN VIRHE Tyhjennä painamalla OK-painiketta	Ilmoituksen mukaisessa laitteessa on tapahtunut virhe.	Tyhjennä painamalla OK-painiketta.
EIO-LEVY <X> EI TOIMI	<X>-paikassa oleva EIO-levy ei toimi oikein.	<ol style="list-style-type: none"> 1. Katkaise laitteesta virta. 2. Irrota levy ilmoituksen mukaisesta paikasta. 3. Vaihda tilalle uusi levy. 4. Kytke laitteeseen virta.
EIO-LEVY <X> KÄYNNISTYY	<X>-paikassa oleva EIO-levyasema kiihdyttää fyysistä levyä. Levyä tarvitsevien töiden on odotettava.	Ei edellytä toimenpiteitä.
EIO ON KIRJOITUSSUOJATTU Tyhjennä painamalla OK-painiketta	Tiedostojärjestelmälaite on suojattu eikä siihen voi kirjoittaa uusia tiedostoja.	Tyhjennä painamalla OK-painiketta.
EIO-TIEDOSTOJÄRJESTELMÄ ON TÄYNNÄ Tyhjennä painamalla OK-painiketta	PJL-tiedostojärjestelmäkomento ei voinut tallentaa tiedostojärjestelmään, koska tiedostojärjestelmä on täynnä.	Tyhjennä painamalla OK-painiketta.
EIO-TOIMINTO EPÄONNISTUI Tyhjennä painamalla OK-painiketta	PJL-tiedostojärjestelmäkomento yritti suorittaa laittoman toiminnon.	Tyhjennä painamalla OK-painiketta.
Ei tallennettuja töitä	Näkyä, kun käyttäjä avaa HAE TYÖ -valikon, mutta laitteessa ei ole haettavia töitä.	Ei edellytä toimenpiteitä.
HP:N SALATTU ASEMA EI KÄYTÖSSÄ	Asema on salattu jotakin toista laitetta varten.	Irrota asema tai katso lisätietoja sulautetusta Web-palvelimesta.
Jäähdytetään koneistoa	Laitte jäähtyy.	Ei edellytä toimenpiteitä.
Kalibroidaan...	Näkyä kalibroinnin aikana.	Ei edellytä toimenpiteitä.
KASETIT VÄÄRISSÄ KOHDISSA	Vähintään kahdessa tulostuskasettipaikassa on väärän värinen tulostuskasetti. Tulostuskasetit on asennettava tässä järjestyksessä vasemmalta oikealle: <ul style="list-style-type: none"> • Keltainen • Magenta • Syaani • Musta 	Asenna kuhunkin paikkaan oikean värinen kasetti.
Katkaistaan virta...	Laitteen virta katkeaa.	Odot, kunnes virta on katkennut laitteesta.
Keskeytetty Palaa valmiustilaan painamalla -painiketta	Laitte on pysähtynyt. Näytössä ei ole odottavia virheilmoituksia. Laitteeseen vastaanotetaan tietoja, kunnes muisti on täynnä.	Voit lopettaa painamalla Pysäytä-painiketta  .

Taulukko 11-1 Ohjauspaneelin viestit (jatkoa)

Ohjauspaneelin viesti	Kuvaus	Suosittelut toimenpide
Kierretään <väri> moottoria Lopeta painamalla  -painiketta.	Tulostin testaa komponentteja. Testattava komponentti on <väriaine>kasettimooottori.	Paina pysäytyspainiketta  , kun olet valmis lopettamaan testin.
Kierretään moottoria Lopeta painamalla  -painiketta.	Laite testaa osia. Testattava osa on moottori.	Paina pysäytyspainiketta  , kun olet valmis lopettamaan testin.
KORTTIPAIKAN TIEDOSTOJÄRJESTELMÄ ON TÄYNNÄ Tyhjennä painamalla OK-painiketta	PJL-tiedostojärjestelmäkomento ei voinut tallentaa tiedostojärjestelmään, koska tiedostojärjestelmä on täynnä.	Tyhjennä painamalla OK-painiketta.
KORTTIPAIKKA <X> EI TOIMI	Paikassa <X> oleva CompactFlash-kortti ei toimi oikein.	Poista kortti ilmoitetusta paikasta ja vaihda se uuteen.
KORTTIPAIKKAA EI ALUSTETTU	Tämä tiedostontallennusosa on alustettava ennen käyttöä.	Alusta osa sulautetussa Web-palvelimessa tai HP Web Jetadminissa.
KORTTIPAIKKALAITTEEN VIRHE Tyhjennä painamalla OK-painiketta	Ilmoituksen mukaisessa laitteessa on tapahtunut virhe.	Tyhjennä painamalla OK-painiketta.
KORTTIPAIKKA ON KIRJOITUSSUOJATTU Tyhjennä painamalla OK-painiketta	Tiedostojärjestelmälaite on suojattu eikä siihen voi kirjoittaa uusia tiedostoja.	Tyhjennä painamalla OK-painiketta.
KORTTIPAIKKATIEDOSTON TOIMINTO EPÄONNISTUI Tyhjennä painamalla OK-painiketta	PJL-tiedostojärjestelmäkomento yritti suorittaa laittoman toiminnon.	Tyhjennä painamalla OK-painiketta.
KÄSINSYÖTTÖ <TYYPPI> <KOKO>	Tämä ilmoitus tulee näyttöön, kun lokero 1 on valittu, mutta se on tyhjä ja käytettävissä on muita paperilokeroita.	Lisää lokeroon pyydettyä paperia. Jos paperia on jo lokerossa, kuittaa ilmoitus painamalla ohjepainiketta ? ja tulosta painamalla OK-painiketta. Jos haluat käyttää jotakin toista lokeroa, poista paperit lokerosta 1, kuittaa ilmoitus painamalla ohjepainiketta ? ja paina OK-painiketta.
KÄSINSYÖTTÖ <TYYPPI> <KOKO> Jatka painamalla OK-painiketta	Tämä ilmoitus tulee näyttöön, kun lokero 1 on valittu, mutta se on tyhjä ja käytettävissä on muita paperilokeroita.	Lisää lokeroon pyydettyä paperia. Voit ohittaa ilmoituksen ja käyttää toisessa lokerossa olevaa paperityyppiä ja -kokoa painamalla OK-painiketta.
KÄSINSYÖTTÖ <TYYPPI> <KOKO> Käytä toista lokeroa valitsemalla OK	Ilmoituksen mukainen edellyttää käsinsyöttöä.	Lisää lokeroon pyydettyä paperia. Jos paperia on jo lokerossa, kuittaa ilmoitus painamalla ohjepainiketta ? ja tulosta painamalla OK-painiketta. Jos haluat käyttää jotakin toista lokeroa, poista paperit lokerosta 1, kuittaa ilmoitus painamalla ohjepainiketta ? ja paina OK-painiketta.
Käsitellään...	Työn käsittely on kesken, mutta sivuja ei vielä poimita. Kun paperi alkaa liikkua, tämän viestin tilalle tulee ilmoitus, joka ilmoittaa, mitä lokeroa työn tulostamiseen käytetään.	Ei edellytä toimenpiteitä.
Käsitellään... PUHDISTUSSIVU	Laite käsittelee puhdistussivua.	Ei edellytä toimenpiteitä.

Taulukko 11-1 Ohjauspaneelin viestit (jatkoa)

Ohjauspaneelin viesti	Kuvaus	Suosittelut toimenpiteet
Käsittellään...kopio <X> / <Y>	Laitte käsittelee tai tulostaa tällä hetkellä lajiteltuja kopioita. Ilmoitus ilmoittaa, että käsiteltävä kopio on X / Y (kopioiden kokonaismäärä).	Ei edellytä toimenpiteitä.
Käsittellään... lokerosta <X>	Laitte käsittelee tällä hetkellä ilmoituksen mukaisen lokeron työtä.	Ei edellytä toimenpiteitä.
Käsittellään kaksipuolista työtä Älä vedä paperista, ennen kuin työ on suoritettu	Paperi tulee tulostelokeroon väliaikaisesti kaksipuolista työtä tulostettaessa. Älä poista sivuja, ennen kuin työ on valmis.	Älä tartu paperiin, kun se tulee tulostelokeroon väliaikaisesti. Ilmoitus poistuu, kun työ on valmis.
Käyttö estetty VALIKOT LUKITTU	Ohjauspaneelin valikko, jonka yritit valita, on lukittu.	Kysy lisätietoja laitteen vastuuhenkilöltä.
LADATAAN OHJELMA <XX> Älä katkaise virtaa	Ohjelmat ja fontit voidaan tallentaa laitteen tiedostojärjestelmään. Tämän jälkeen ne ladataan RAM-muistiin, kun laitteeseen kytketään virta. Numero XX määrittää sillä hetkellä ladattavan ohjelman järjestysnumeron.	Ei edellytä toimenpiteitä. Älä katkaise laitteesta virtaa.
LATAA LOKERO 1 [TYYPPI] [KOKO] Jatka painamalla OK-painiketta	Ilmoituksen mukaiseen lokeroon on lisätty ja määritetty muuta kuin työtä varten määritettyä paperityyppiä ja -kokoa.	<ol style="list-style-type: none"> 1. Jos lokerossa on oikeaa paperia, paina OK-painiketta. 2. Muussa tapauksessa poista väärä paperi ja lisää lokeroon määritettyä paperia. 3. Laitte saattaa pyytää hyväksymään lisätyn paperin koon ja tyypin. 4. Vahvista, että ohjaimet on säädetty asianmukaisesti. 5. Vaihda lokeroa poistamalla paperi lokeroista ja painamalla sitten OK-painiketta.
Lepotila käytössä	Laitte on lepotilassa. Ilmoitus poistuu näytöstä, kun painiketta painetaan, tulostettavaa aineistoa vastaanotetaan tai ilmenee virhetilanne.	Ei edellytä toimenpiteitä.
LEVYN PUHDISTUS, <X> % VALMIINA Älä katkaise virtaa	Laitte puhdistaa kiintolevyä tai Compact Flash -levyä.	Älä katkaise virtaa. Laitte käynnistyy automaattisesti uudelleen puhdistuksen jälkeen. Tuotteen toimintoja ei voi käyttää.
LEVYN SIISTIMINEN, <X> % VALMIINA Älä katkaise virtaa	Kiintolevyä puhdistetaan.	Ota yhteys verkonvalvojaan.
LISÄÄ LOKEROON <X> [TYYPPI] [KOKO]	Tämä ilmoitus tulee näyttöön, kun ilmoituksen mukainen lokero on valittu, mutta se on tyhjä eikä käytettävissä ole muita paperilokeroita.	Lisää lokeroon pyydettyä paperia ja jatka painamalla OK -painiketta.
LISÄÄ LOKEROON <X> [TYYPPI] [KOKO] Käytä toista lokeroa valitsemalla OK	Tämä ilmoitus tulee näyttöön, kun ilmoituksen mukainen lokero on valittu, mutta se on tyhjä eikä käytettävissä ole muita paperilokeroita.	<ol style="list-style-type: none"> 1. Lisää sopivaa paperia lokeroon. 2. Laitte saattaa pyytää hyväksymään lisätyn paperin koon ja tyypin. 3. Jos haluat valita jonkin toisen lokeron, paina OK-painiketta.

Taulukko 11-1 Ohjauspaneelin viestit (jatkoa)

Ohjauspaneelin viesti	Kuvaus	Suosittelut toimenpiteet
LISÄÄ LOKEROON 3 [TYYPPI] [KOKO] Lisää lokeroon materiaaliisäosa Käytä toista lokeroa valitsemalla OK	Tämä ilmoitus tulee näyttöön, kun tulostat 4 x 6 tuuman eli 100 x 150 mm:n kokoiselle paperille, mikä edellyttää HP-postikorttimateriaalin lisäosaa lokerossa 3.	Asenna HP-postikorttimateriaalin lisäosa lokeroon 3 ja lisää pyydettyä paperia.
LOKERO <X> AUKI	Kyseinen lokero on auki tai sitä ei ole suljettu kokonaan.	Sulje lokero.
LOKERO <X> LIIAN TÄYNNÄ Poista ylimääräiset paperit	Lokeron materiaalipino ylittää enimmäiskorkeusmerkin.	Poista niin paljon paperia, että pino ei enää ylitä lokeron enimmäisrajoitusta.
LOKERO <X> TYHJÄ [TYYPPI] [KOKO]	Ilmoituksen mukainen lokero on tyhjä eikä sitä tarvita nykyisen työn tulostamiseen.	Täytä lokero uudelleen sopivana ajankohtana.
LOKERON <X> [TYYPPI] [KOKO] Muuta kokoa tai tyyppiä painamalla OK-painiketta Tee muutokset painamalla ↶	Ilmoitus osoittaa lokeron nykyisen tyyppi- ja kokomäärityksen.	Voit vaihtaa kokoa tai tyyppiä painamalla OK-painiketta. Voit hyväksyä asetukset painamalla paluupainiketta ↶.
LOKERON <X> KOKO = <Koko> Lisää lokeroon materiaaliisäosa	Laite on määritetty tulostamaan pienelle paperikoolle, mikä edellyttää HP-postikorttimateriaalin lisäosan asentamista lokeroon.	Jos haluat käyttää tätä paperikokoa, asenna lisäosa ennen paperin lisäämistä. Lisätietoja on kohdassa Paperilokeroiden täyttäminen sivulla 81
Luodaan... PUHDISTUSSIVU	Puhdistussivua luodaan.	Ei edellytä toimenpiteitä.
LUVATON TARVIKE KÄYTÖSSÄ	Laitteessa on käytössä muu kuin HP:n tarvike.	Jos uskot ostaneesi HP-tarvikkeen, siirry osoitteeseen www.hp.com/go/anticounterfeit . Takuu ei korvaa muun kuin HP:n tarvikkeen käyttämisestä aiheutuneita laitteen korjauskustannuksia. HP ei voi taata tiettyjen ominaisuuksien tarkkuutta tai saatavuutta.
Lähetä päivitys uudelleen	Laiteohjelmistoa ei päivitetty loppuun.	Yritä päivittää uudelleen.
LÄMPENEE	Laite on palaamassa lepotilasta.	Ei edellytä toimenpiteitä.
MOPY-TYÖ EI ONNISTU	Laitteen muisti ei riitä useiden kopioiden tulostamiseen työstä. Laite tulostaa yhden kopion.	Lisää laitteeseen muistia. Katso kohtaa Muistin asentaminen sivulla 142 .
MUISTI EI RIITÄ FONTTITIEOJEN LATAAMISEEN	Laitteen muisti ei riitä tietojen (kuten fonttien tai makrojen) lataamiseen määritetystä sijainnista.	Jatka ilman näitä tietoja painamalla OK-painiketta. Jos ilmoitus pysyy näytössä, lisää muistia.
MUU KUIN HP:N TARVIKE KÄYTÖSSÄ	Käytössä on muu kuin HP:n tarvike.	Käyttäjä salli muiden kuin HP:n tarvikkeiden käyttämisen, kun HP:n tarvike vaihdettiin. Takuu ei korvaa muun kuin HP:n tarvikkeen käyttämisestä aiheutuneita laitteen korjauskustannuksia. HP ei voi taata tiettyjen ominaisuuksien tarkkuutta tai saatavuutta.
MUUN KUIN HP:N TARVIKE ASENNETTU	Laitteessa on käytössä muu kuin HP:n tarvike.	Jos uskot ostaneesi HP-tarvikkeen, siirry osoitteeseen www.hp.com/go/anticounterfeit . Takuu ei korvaa muun kuin HP:n tarvikkeen käyttämisestä aiheutuneita laitteen korjauskustannuksia. HP ei voi taata

Taulukko 11-1 Ohjauspaneelin viestit (jatkoa)

Ohjauspaneelin viesti	Kuvaus	Suosittelut toimenpiteet
		tiettyjen ominaisuuksien tarkkuutta tai saatavuutta.
Nollataan pakkauksen laskuri	Olet valinnut uuden tarvikkeen laskurin nollaamisen.	Ei edellytä toimenpiteitä.
Odota	Laite tyhjentää tietoja.	Ei edellytä toimenpiteitä.
ODOTA. TULOSTINTA ALUSTETAAN UUELLEEN.	Tämä ilmoitus voi näkyä näytössä useista syistä: RAM-levyn asetukset muutuivat ennen laitteen uudelleenkäynnistämistä. Laite käynnistyy uudelleen ulkoisten laitteiden tilan muuttumisen jälkeen. Laite on poistunut diagnostiikkatilasta. Vanhan koneiston kanssa on asennettu uusi ohjainkortti tai uuden koneiston kanssa vanha ohjainkortti.	Ei edellytä toimenpiteitä.
ODOTETAAN, ETTÄ LOKERO <X> NOUSEE	Ilmoituksen mukainen lokero nostaa paperia syötettäväksi.	Ei edellytä toimenpiteitä.
ODOTETTU ASEMA PUUTTUU	Laite ei löydä ulkoista kiintolevyä.	Aseta kiintolevy paikalleen tai katso lisätietoja sulautetusta Web-palvelimesta.
ODOTTAA KALIBROINNIN NOLLAUSTA Käsitellään...	Laite nolaa kalibroinnin, kun kaikki työt on käsitelty.	Jos haluat nollata kalibroinnin aiemmin, peruuta kaikki työt painamalla Pysäytä-painiketta ⊗.
Palautetaan...	Laite palauttaa asetukset. Tämä ilmoitus tulee näyttöön, kun suoritetaan palautustoimintoa, esimerkiksi PALAUTA VÄRIARVOT .	Odota, kunnes toiminto on päättynyt.
Palautetaan tehdasasetuksia	Laite palauttaa tehdasasetukset.	Ei edellytä toimenpiteitä.
Peruutetaan...	Laite peruuttaa nykyisen työn.	Ei edellytä toimenpiteitä.
Peruutettavaa työtä ei ole	Olet painanut pysäytyspainiketta ⊗, mutta laite ei käsittele töitä.	Ei edellytä toimenpiteitä.
Poista kaikki tulostuskasetit Lopeta painamalla ⊗-painiketta.	Laite testaa siirtoyksikköä.	Tee testi irrottamalla kaikki tulostuskasetit. Peruuta testi painamalla pysäytyspainiketta ⊗.
Poista vähintään yksi tulostuskasetti Lopeta painamalla ⊗-painiketta.	Laite testaa tulostuskasettimootoria.	Tee testi irrottamalla vähintään yksi tulostuskasetti. Peruuta testi painamalla pysäytyspainiketta ⊗.
Poistetaan...	Laite poistaa tallennettua työtä.	Ei edellytä toimenpiteitä.
Poistetaan yksityiset työt	Laite poistaa yksityistä, tallennettua työtä.	Ei edellytä toimenpiteitä.
PUHDISTETAAN...	Laite suorittaa automaattisen puhdistuksen. Tulostaminen jatkuu puhdistuksen jälkeen.	Ei edellytä toimenpiteitä.
Pyyntö hyväksytty, odota	Laite on hyväksynyt pyynnön sisäisen sivun tulostamisesta. Nykyinen työ on kuitenkin suoritettava loppuun, ennen kuin sisäinen sivu tulostetaan.	Ei edellytä toimenpiteitä.
Päivitetään <X:YYY> % valmis	Laite päivittää laiteohjelmistoa.	Odota, kunnes päivitys on valmis.

Taulukko 11-1 Ohjauspaneelin viestit (jatkoa)

Ohjauspaneelin viesti	Kuvaus	Suosittelut toimenpiteet
Älä katkaise virtaa		
PÄIVÄMÄÄRÄ/KELLONAIKA = VVVV/ KKKK/PP HH:MM Vaihda painamalla OK-painiketta Ohita painamalla ⊗-painiketta.	Laitteen nykyinen päiväys ja aika.	Määritä päiväys ja aika painamalla OK-painiketta tai ohita määrittäminen painamalla pysäytyspainiketta ⊗.
RAJOITETTU VÄRITULOSTUS	Tämä ilmoitus tulee näyttöön, kun väritulostus on poistettu käytöstä laitteessa kokonaan tai tietyn käyttäjän tai tulostustyön yhteydessä.	Voit ottaa väritulostuksen käyttöön laitteessa muuttamalla JÄRJESTELMÄN ASETUKSET -valikon RAJOITA VÄRINKÄYTTÖÄ -asetusta. Katso kohtaa Väritulostuksen rajoittaminen sivulla 118 .
RAM-LEVYLAITTEEN VIRHE Tyhjennä painamalla OK-painiketta	Ilmoituksen mukaisessa laitteessa on tapahtunut virhe.	Tyhjennä painamalla OK-painiketta.
RAM-LEVYN TIEDOSTOJÄRJESTELMÄ ON TÄYNNÄ Tyhjennä painamalla OK-painiketta	PJL-tiedostojärjestelmäkomento ei voinut tallentaa tiedostojärjestelmään, koska tiedostojärjestelmä on täynnä.	Tyhjennä painamalla OK-painiketta.
RAM-LEVY ON KIRJOITUSSUOJATTU Tyhjennä painamalla OK-painiketta	Tiedostojärjestelmälaite on suojattu eikä siihen voi kirjoittaa uusia tiedostoja.	Tyhjennä painamalla OK-painiketta.
RAM-LEVYTIEDOSTON TOIMINTO EPÄONNISTUI Tyhjennä painamalla OK-painiketta	PJL-tiedostojärjestelmäkomento yritti suorittaa laittoman toiminnon.	Tyhjennä painamalla OK-painiketta.
RAM-LEVYÄ EI ALUSTETTU	Tämä tiedostontallennusosa on alustettava ennen käyttöä.	Alusta osa sulautetussa Web-palvelimessa tai HP Web Jetadminissa.
ROM-LEVYLAITTEEN VIRHE Tyhjennä painamalla OK-painiketta	Ilmoituksen mukaisessa laitteessa on tapahtunut virhe.	Tyhjennä painamalla OK-painiketta.
ROM-LEVYN TIEDOSTOJÄRJESTELMÄ ON TÄYNNÄ Tyhjennä painamalla OK-painiketta	PJL-tiedostojärjestelmäkomento ei voinut tallentaa tiedostojärjestelmään, koska tiedostojärjestelmä on täynnä.	Tyhjennä painamalla OK-painiketta.
ROM-LEVY ON KIRJOITUSSUOJATTU Tyhjennä painamalla OK-painiketta	Tiedostojärjestelmälaite on suojattu eikä siihen voi kirjoittaa uusia tiedostoja.	Tyhjennä painamalla OK-painiketta.
ROM-LEVYTIEDOSTON TOIMINTO EPÄONNISTUI Tyhjennä painamalla OK-painiketta	PJL-tiedostojärjestelmäkomento yritti suorittaa laittoman toiminnon.	Tyhjennä painamalla OK-painiketta.
SIIRRETÄÄN MOOTTORIA JA SOLENOIDIA Lopeta painamalla ⊗-painiketta.	Solenoidi ja moottori liikkuvat osatestin vuoksi.	Ei edellytä toimenpiteitä.
SIIRRETÄÄN SOLENOIDIA Lopeta painamalla ⊗-painiketta.	Solenoidi liikkuu osatestin vuoksi.	Ei edellytä toimenpiteitä.

Taulukko 11-1 Ohjauspaneelin viestit (jatkoa)

Ohjauspaneelin viesti	Kuvaus	Suosittelut toimenpiteet
SULJE OIKEA LUUKKU	Laitteen oikealla sivulla oleva luukku on auki.	<ol style="list-style-type: none"> 1. Sulje kansi. 2. Jos ilmoitus ei poistu, ota yhteys HP:n tuotetukeen osoitteessa www.hp.com/support/cljcp3525.
Suoritetaan... PAPERIRADAN TESTI	Laite suorittaa paperiradatestiä.	Ei edellytä toimenpiteitä.
Suoritetaan... VÄRINAUHATESTI	Värinauhatesti on meneillään.	Ei edellytä toimenpiteitä.
SYÖTÄ TULOSTETTU PINO KÄSIN Tulosta toiselle puolelle painamalla OK-painiketta	Laite on tulostanut manuaalisen kaksipuolisen työn ensimmäisen puolen ja odottaa, että käyttäjä kääntäisi tulostepinon toisen puolen tulostamiseksi.	<ol style="list-style-type: none"> 1. Poista asiakirja tulostelokerosta, mutta säilytä sen suunta. 2. Käännä asiakirjan tulostettu puoli ylöspäin. 3. Lisää asiakirja lokeroon 1. 4. Tulosta painamalla OK-painiketta.
Tapahtumaloki tyhjä	Lokissa ei ole laitetapahtumia.	Ei edellytä toimenpiteitä.
TARKISTETAAN PAPERIRATA	Laite tarkistaa mahdolliset paperitukokset.	Ei edellytä toimenpiteitä.
TARKISTETAAN TULOSTINTA	Laite tekee sisäistä testiä.	Ei edellytä toimenpiteitä.
TIEDOT VASTAANOTETTU Tulosta viimeinen sivu painamalla OK-painiketta	Laite odottaa viimeisen sivun tulostuskomentoa.	Tulosta viimeinen sivu painamalla OK -painiketta.
TILAA <VÄRI> TULOSTUSKASETTI	Ilmoituksessa mainitun tulostuskasetin arvioitu käyttöaika alkaa olla lopussa. Tulostusta jatketaan, kunnes tarvike täytyy vaihtaa uuteen.	Tilaa uusi tulostuskasetti.
TILAA <VÄRI> TULOSTUSKASETTI ALLE XXXX SIVUA	Ilmoituksessa mainitun kasetin arvioitu käyttöaika alkaa olla lopussa. Tulostettavissa olevan sivumäärän arvio perustuu laitteen aiempien tulostustöiden peittoasteeseen.	Tilaa uusi kasetti.
TILAA KIINNITYSYKSIKKÖ ALLE XXXX SIVUA	Kiinnitysyksikön käyttöikä on loppumassa. Laite on valmis ja tulostaa vielä arvioidun sivumäärän. Tulostaminen jatkuu, kunnes tarvike on uusittava.	Tilaa uusi kiinnitysyksikkö.
TILAA TARVIKKEITA	Vähintään kahden tarvikkeen arvioitu käyttöikä on loppumassa.	Tilaa tarvittavat tarvikkeet.
TILAA VÄRIAIINEEN KERÄYSYKSIKKÖ	Väriaineen keräysyksikkö on lähes täynnä.	Tilaa uusi väriaineen keräysyksikkö heti. Tulostus voi jatkua.
Tulostetaan <RAPORTTI>	Laite tulostaa sisäistä sivua. Kun sivu on valmis, laite palaa Valmis-tilaan.	Ei edellytä toimenpiteitä.
TULOSTINKIELI EI KÄYTÖSSÄ Jatka painamalla OK-painiketta	Tulostustyön edellyttämä tulostinkieli ei ole käytettävissä tässä laitteessa. Työtä ei tulosteta ja se poistetaan muistista.	Tulosta työ käyttämällä toisen tulostinkielen ohjainta tai lisää laitteeseen pyydetty kieli (jos mahdollista). Voit tarkistaa käytettävissä olevat tulostinkielet tulostamalla asetussivun. (Lisätietoja on kohdassa Tietosivut sivulla 126.)
TULOSTUS KESKEYTETTY	Tulostus-/pysäytystestin aika on kulunut.	Jatka painamalla OK -painiketta.

Taulukko 11-1 Ohjauspaneelin viestit (jatkoa)

Ohjauspaneelin viesti	Kuvaus	Suosittelut toimenpiteet
Jatka painamalla OK-painiketta		
TYHJENNETÄÄN PAPERIRATA	Laite yrittää poistaa juuttunutta paperia.	Tarkista edistymisen näytön alareunasta.
TYHJENNETÄÄN TAPAHTUMALOKI	Tämä ilmoitus on näytössä, kun tapahtumalokia tyhjenetään. Tapahtumalokin tyhjentämisen jälkeen laite sulkee valikot.	Ei edellytä toimenpiteitä.
TYÖN TALLENNUS EI ONNISTU	Työtä ei voida tallentaa muistiin tai asetuksiin liittyvän ongelman vuoksi.	Asenna laitteeseen lisämuistia.
USB-LISÄLAITTEEN VIRHE	Tämä ilmoitus tulee näyttöön, kun liitetty USB-lisälaite käyttää liikaa virtaa. Tällöin ACC-portti poistetaan käytöstä ja tulostaminen keskeytyy.	Tulostus voi jatkua. USB-laite on poistettava.
USB-TALLENNUSLAITE <X> EI TOIMI	USB-tallennuslaitteen parametri ei toimi.	<ol style="list-style-type: none"> 1. Katkaise laitteesta virta. 2. Korvaa USB-tallennuslaite uudella USB-tallennuslaitteella.
USB-TALLENNUSLAITE <X> ON POISTETTU	USB-tallennuslaite on irrotettu.	<ol style="list-style-type: none"> 1. Katkaise laitteesta virta. 2. Liitä USB-tallennuslaite uudelleen. 3. Kytke laitteeseen virta.
USB-TALLENNUSLAITE EI ALUSTETTU	Tämä tiedostontallennusosa on alustettava ennen käyttöä.	Alusta osa sulautetussa Web-palvelimessa tai HP Web Jetadminissa.
USB-TALLENNUSLAITE ON KIRJOITUSSUOJATTU	Tiedostojärjestelmälaite on suojattu eikä siihen voi kirjoittaa uusia tiedostoja.	Tyhjennä painamalla OK-painiketta.
Tyhjennä painamalla OK-painiketta		
USB-tallennuslaitteen <X> alustaminen	Yksi USB-tallennuslaitteen parametreista on alustumassa.	Ei edellytä toimenpiteitä.
USB-TALLENNUSLAITTEEN VIRHE	Ilmoituksen mukaisessa laitteessa on tapahtunut virhe.	Tyhjennä painamalla OK-painiketta.
Tyhjennä painamalla OK-painiketta		
USB-TALLENNUSTIEDOSTOJÄRJESTELMÄ ON TÄYNNÄ	PJL-tiedostojärjestelmäkomento ei voinut tallentaa tiedostojärjestelmään, koska tiedostojärjestelmä on täynnä.	Tyhjennä painamalla OK-painiketta.
Tyhjennä painamalla OK-painiketta		
USB-TALLENNUSTIEDOSTON TOIMINTO EPÄONNISTUI	PJL-tiedostojärjestelmäkomento yritti suorittaa laittoman toiminnon.	Tyhjennä painamalla OK-painiketta.
Tyhjennä painamalla OK-painiketta		
VAIHDA <VÄRI> TULOSTUSKASETTI	Laite ilmoittaa, kun tarvikkeen arvioitu käyttöikä on loppunut. Todellinen jäljellä oleva käyttöikä saattaa poiketa arviosta. Pidä vaihtotarvike valmiina, jotta voit asentaa sen, kun tulostuslaatu heikkenee liikaa. Tarviketta ei tarvitse vaihtaa nyt, ellei tulostuslaatu ole jo liian heikko. Kun HP-tarvikkeen arvioitu käyttöikä loppuu, kyseisen tarvikkeen HP Premium Protection -takuu päättyy. Voit määrittää laitteen jatkamaan tulostamista VAIHDA TARVIKKEET -valikosta.	<p>Vaihda määritetty väriainekasetti. Tulostuskasettien vaihtaminen sivulla 137</p> <p>Vaihtoehtoisesti voit määrittää laitteen jatkamaan tulostamista VAIHDA TARVIKKEET -valikosta. Lisätietoja VAIHDA TARVIKKEET -valikosta on kohdassa Järjestelmäasetukset-valikko sivulla 26.</p>

Taulukko 11-1 Ohjauspaneelin viestit (jatkoa)

Ohjauspaneelin viesti	Kuvaus	Suositteltu toimenpide
VAIHDA KIINNITYSYKSIKKÖ	Lisätietoja VAIHDA TARVIKKEET -valikosta on kohdassa Järjestelmäasetukset-valikko sivulla 26 . Kiinnittimen käyttöikä on loppumassa. Tulostus voi jatkua.	VAROITUS: Kiinnitysyksikkö saattaa olla kuuma, kun laite on käytössä. Anna kiinnitysyksikön jäähtyä, ennen kuin kosketat sitä. <ol style="list-style-type: none">1. Avaa oikeanpuoleinen luukku.2. Tartu kiinnitysyksikön sivuilla oleviin sinisiin kahvoihin ja irrota yksikkö vetämällä suoraan ulospäin.3. Asenna uusi kiinnitin.4. Sulje oikeanpuoleinen luukku.
VAIHDA KIINNITYSYKSIKKÖ Jatka painamalla OK -painiketta	VAIHDA TARVIKKEET -valikosta on valittu PYSÄYTÄ, KUN VÄHISSÄ . Kiinnitysyksikön käyttöikä on lähes lopussa.	VAROITUS: Kiinnitysyksikkö saattaa olla kuuma, kun laite on käytössä. Anna kiinnitysyksikön jäähtyä, ennen kuin kosketat sitä. Painamalla OK -painiketta voit jatkaa tulostamista, kunnes kiinnitysyksikön käyttöikä loppuu. Vaihtoehtoisesti voit vaihtaa kiinnitysyksikön heti. Kiinnitysyksikön vaihtaminen <ol style="list-style-type: none">1. Avaa oikeanpuoleinen luukku.2. Tartu kiinnitysyksikön sivuilla oleviin sinisiin kahvoihin ja irrota yksikkö vetämällä suoraan ulospäin.3. Asenna uusi kiinnitin.4. Sulje oikeanpuoleinen luukku.
VAIHDA TARVIKKEET Jatka painamalla OK -painiketta	Vähintään kahden tarvikkeen sivumäärä vähissä -kynnys on ylitetty. Laite on määritetty pysähtymään, kun tarvike on tilattava.	Painamalla OK -painiketta voit jatkaa tulostamista, kunnes tarvikkeen arvioitu käyttöikä loppuu. Vaihtoehtoisesti voit määrittää laitteen jatkamaan tulostamista VAIHDA TARVIKKEET -valikosta. Lisätietoja VAIHDA TARVIKKEET -valikosta on kohdassa Järjestelmäasetukset-valikko sivulla 26 .
VAIHDA TARVIKKEET Saat tilatietoja painamalla OK	Vähintään kahden tarvikkeen arvioitu käyttöikä on loppunut. Todellinen jäljellä oleva käyttöikä saattaa poiketa arviosta. Pidä vaihtotarvike valmiina, jotta voit asentaa sen, kun tulostuslaatu heikkenee liikaa. Tarviketta ei tarvitse vaihtaa nyt, ellei tulostuslaatu ole jo liian heikko. Kun HP-tarvikkeen arvioitu käyttöikä loppuu, kyseisen tarvikkeen HP Premium Protection -takuu päättyy. Voit määrittää laitteen jatkamaan tulostamista VAIHDA TARVIKKEET -valikosta. Lisätietoja VAIHDA TARVIKKEET -valikosta	Tarkista vaihdettavat tarvikkeet painamalla OK -painiketta. Vaihtoehtoisesti voit määrittää laitteen jatkamaan tulostamista VAIHDA TARVIKKEET -valikosta. Lisätietoja VAIHDA TARVIKKEET -valikosta on kohdassa Järjestelmäasetukset-valikko sivulla 26 .

Taulukko 11-1 Ohjauspaneelin viestit (jatkoa)

Ohjauspaneelin viesti	Kuvaus	Suosittelut toimenpide
	on kohdassa Järjestelmäasetukset-valikko sivulla 26 .	
VAIHDA TARVIKKEET - Käytä vain mustaa	<p>Laitteen voi määrittää tulostamaan ainoastaan mustalla värillä, kun väritarvikkeen arvioitu käyttöikä on loppunut. Väritarvike saattaa silti tuottaa vielä hyväksyttävää tulostuslaatua. Voit tulostaa värillisenä vaihtamalla väritarvikkeen tai määrittämällä tulostimen uudelleen ohjauspaneelin VAIHDA TARVIKKEET -valikosta. Lisätietoja VAIHDA TARVIKKEET -valikosta on kohdassa Järjestelmäasetukset-valikko sivulla 26.</p> <p>Arvioidun jäljellä olevan käyttöiän avulla määritetään, onko tarvikkeen käyttöikä loppumassa. Arvioitu jäljellä oleva käyttöikä on vain arvio, joka vaihtelee esimerkiksi tulostettujen asiakirjatyyppien mukaan.</p>	<p>Tulostus jatkuu mustavalkoisena ilman käyttäjän kommentia. Voit jatkaa väritulostusta vaihtamalla tarvikkeen tai määrittämällä tulostimen uudelleen ohjauspaneelin VAIHDA TARVIKKEET -valikosta. Lisätietoja tarvikkeiden tilaamisesta on kohdassa Tarvikkeet ja lisävarusteet sivulla 209. Lisätietoja VAIHDA TARVIKKEET -valikosta on kohdassa Järjestelmäasetukset-valikko sivulla 26.</p>
VAIHDA TARVIKKEET - OHITUS KÄYTÖSSÄ	<p>Laite ilmoittaa, kun tarvikkeen arvioitu käyttöikä on loppunut. Todellinen jäljellä oleva käyttöikä saattaa poiketa arviosta. Pidä vaihtotarvike valmiina, jotta voit asentaa sen, kun tulostuslaatu heikkenee liikaa. Tarviketta ei tarvitse vaihtaa nyt, ellei tulostuslaatu ole jo liian heikko. Kun HP-tarvikkeen arvioitu käyttöikä loppuu, kyseisen tarvikkeen HP Premium Protection -takuu päättyy. Tulostamista voi jatkaa ohitustoiminnolla (katso VAIHDA TARVIKKEET -valikkokohtaa).</p> <p>HUOMAUTUS: Tulostaminen ohitustilassa heikentää tulostuslaatua lopulta liikaa.</p>	<p>TARVIKKEIDEN TILA -valikossa on lisätietoja tarvikkeista. Voit näyttää yksityiskohtaisia tietoja painamalla OK-painiketta.</p>
VAIHDA VÄRIAIINEEN KERÄYSYKSIKKÖ	<p>Väriaineen keräysyksikön arvioitu kapasiteetti on täyttynyt.</p>	<p>Vaihda väriaineen keräysyksikkö. Jos kuitenkin haluat käyttää väriaineen keräysyksikköä sen arvioidun kapasiteetin yli, määritä tulostin käyttämään OHITA, KUN LOPUSSA 2 -asetusta VAIHDA TARVIKKEET -valikosta. Lisätietoja VAIHDA TARVIKKEET -valikosta on kohdassa Järjestelmäasetukset-valikko sivulla 26.</p> <p>Tätä vaihtoehtoa ei suositella, koska väriaineen keräysyksikkö saattaa ylitäyttyä, minkä vuoksi laite saattaa tarvita huoltoa.</p>
VAIHDA VÄRIAIINEEN KERÄYSYKSIKKÖ Jatka painamalla OK -painiketta	<p>Väriaineen keräysyksikön arvioitu kapasiteetti on täyttymässä.</p>	<p>Tilaa uusi väriaineen keräysyksikkö heti.</p> <p>Voit jatkaa tulostamista painamalla OK-painiketta. Voit jatkaa tulostamista, kunnes jatkokehote ei enää tule näyttöön.</p>
VAKIOYLÄLOKERO TÄYNNÄ Poista kaikki paperit lokerosta	<p>Tulostelokero on täynnä.</p>	<p>Tyhjennä lokero ja jatka tulostamista.</p>

Taulukko 11-1 Ohjauspaneelin viestit (jatkoa)

Ohjauspaneelin viesti	Kuvaus	Suositteltu toimenpide
VALINNAINEN LOKERO HEIKOSTI KIINNI	Valinnaista lokeroa ei ole liitetty.	<ol style="list-style-type: none"> 1. Katkaise laitteesta virta. 2. Irrota valinnainen lokero ja asenna se uudelleen. <p>Jos virhe toistuu, ota yhteys HP:n valtuuttamaan huoltoon tai tukipalveluun. Lisätietoja on HP:n tukilehtisessä ja sivustossa www.hp.com/support/cljcp3525.</p>
Valmis	Laite on online-tilassa ja valmis vastaanottamaan tietoa. Näytön jonossa ei ole tila- tai laiteviestejä.	Ei edellytä toimenpiteitä.
Valmis	Laite on online-tilassa ja valmiina.	Ei edellytä toimenpiteitä.
IP-OSOITE		
Valmis Diagnostiikkatila	Laite on diagnostiikkatilassa.	Voit sulkea diagnostiikkatilan painamalla Pysäytä-painiketta ⊗.
Lopeta painamalla ⊗-painiketta.		
Vastaanotetaan päivitystä	Laiteohjelmistoa päivitetään.	Älä katkaise virtaa, ennen kuin laite on palannut Valmis -tilaan.
Vääriä tietoja paikan x [FS] DIMM-muistissa	Laite ei tue ilmoituksen mukaisen tiedostojärjestelmän DIMM-tietojen tyyppiä. [FS] voi olla ROM- tai Flash-tiedostojärjestelmä.	Poista ilmoitus painamalla OK -painiketta. Vaihda DIMM. Katso kohtaa Muistin asentaminen sivulla 142 .
Tyhjennä painamalla OK-painiketta		
Väärä	PIN on väärä.	Anna oikea PIN ylänuolella ▲ ja alanuolella ▼.
VÄÄRÄ ASEMA ASENNETTU	Laite ei tue asennettua kiintolevyä.	Katkaise laitteesta virta, irrota kiintolevy ja käynnistä laite.
VÄÄRÄ KASETTI <VÄRI> PAIKASSA	Ilmoituksen mukaisessa tulostuskasettipaikassa on väärän värinen kasetti. Tulostuskasetit on asennettava tässä järjestyksessä vasemmalta oikealle: <ul style="list-style-type: none"> ● Keltainen ● Magenta ● Syaani ● Musta 	Poista tulostuskasetti paikasta ja asenna oikean värinen kasetti.
VÄÄRÄ KOKO LOKEROSSA XX	Luettelossa näkyvän lokeron paperikoko on eri kuin lokerolle määritetty paperikoko.	<ol style="list-style-type: none"> 1. Aseta lokeroon oikeaa paperia. 2. Tarkista, että paperi on oikeassa asennossa. 3. Jos ilmoitus ei poistu, ota yhteys HP:n tuotetukeen osoitteessa www.hp.com/support/cljcp3525.

Taulukko 11-1 Ohjauspaneelin viestit (jatkoa)

Ohjauspaneelin viesti	Kuvaus	Suositeltu toimenpide
VÄÄRÄ TYYPPI LOKEROSSA X	Ilmoituksen mukaisen lokeron paperityyppi ei ole asetusten mukainen.	Määritettyä lokeroa voidaan käyttää vasta, kun tilanne on korjattu. Tulostus voi jatkua muista lokeroista. <ol style="list-style-type: none">1. Lisää sopivaa paperia ilmoituksen mukaiseen lokeroon.2. Tarkista tyyppimääritys.
YHTEENSOPIMATON <VÄRI> KASETTI	Ilmoituksen mukainen värillinen tulostuskasetti ei ole yhteensopiva tämän laitteen kanssa.	Vaihda tulostuskasetti laitteeseen tarkoitettuun kasettiin.
YHTEENSOPIMATON KIINNITYSYKSIKÖ	Laitteeseen on asennettu väärä kiinnitysyksikkö.	VAROITUS: Kiinnitysyksikkö saattaa olla kuuma, kun laite on käytössä. Anna kiinnitysyksikön jäähtyä, ennen kuin kosketat sitä. <ol style="list-style-type: none">1. Avaa oikeanpuoleinen luukku.2. Irrota yhteensopimaton kiinnitysyksikkö.3. Asenna oikea kiinnitysyksikkö.4. Sulje oikeanpuoleinen luukku.
YHTEENSOPIMATTOMAT TARVIKKEET	Asennettuja tulostuskasetteja tai muita tarvikkeita ei ole tarkoitettu tähän laitteeseen. Laite ei voi tulostaa asennetuilla tarvikkeilla.	Asenna tähän laitteeseen tarkoitettuja tarvikkeita.

Tukokset

Tukosten tavalliset syyt

Laitteessa on tukos.

Syy	Ratkaisu
Paperi ei täytä vaatimuksia.	Käytä vain HP:n vaatimukset täyttävää paperia. Katso kohta Tuetut paperi- ja tulostusmateriaalikoot sivulla 75 .
Jokin komponentti on asennettu väärin.	Varmista, että siirtovyö ja -tela on asennettu oikein.
Käytät materiaalia, joka on jo kertaalleen käytetty laitteessa tai kopiokoneessa.	Älä käytä aiemmin tulostettua tai kopioitua paperia.
Materiaali on asetettu syöttölokeroon väärin.	Poista kaikki ylimääräiset arkit syöttölokerosta. Varmista, että pinon yläreuna ei ylitä lokerossa olevaa pinon enimmäiskorkeuden merkkiä. Katso kohta Paperilokeroiden täyttäminen sivulla 81 .
Paperi on vinossa.	Syöttölokeron ohjaimet on säädetty väärin. Sääädä ne niin, että ne pitävät pinon tiukasti paikallaan, mutta eivät taivuta sitä.
Arkit tarttuvat toisiinsa.	Poista paperi, taivuttele sitä, käännä sitä 180 astetta tai käännä se ylösalaisin. Aseta paperi takaisin syöttölokeroon.
Arkki poistettiin, ennen kuin se oli asettunut tulostelokeroon.	Palauta laite alkutilaan. Anna arkin asettua tulostelokeroon täysin, ennen kuin poistat sen.
Arkki on poistettu kaksipuolisen tulostuksen aikana ennen kuin sen toinen puoli oli tulostettu.	Palauta tulostin alkutilaan ja tulosta asiakirja uudelleen. Anna arkin asettua tulostelokeroon täysin, ennen kuin poistat sen.
Paperi on huonokuntoista.	Vaihda paperi.
Sisäisen lokeron telat eivät poimi paperia.	Jos paperin paino ylittää 220 g/m ² , laite ei ehkä pysty poimimaan sitä lokerosta. Telat ovat kuluneet. Vaihda telat.
Materiaalin reunat ovat karheat tai rosoiset.	Vaihda paperi.
Paperi on rei'itettyä tai kohokuvioitua.	Rei'itetty tai kohokuvioitunut arkit voivat tarttua toisiinsa. Syötä arkit yksitellen lokerosta 1.
Paperia ei ole säilytetty oikein.	Vaihda lokeroissa oleva paperi. Paperi on säilytettävä alkuperäisessä pakkauksessa turvallisessa paikassa.
Kaikkea pakkausmateriaalia ei ole poistettu.	Varmista, että kaikki pakkausteipit, pahvit ja muoviset kuljetustuet on poistettu laitteesta.
HP-postikorttimateriaalin lisäosa on asennettu lokeroon 3, mutta et tulosta 10 x 15 cm:n paperille.	Käytä HP-postikorttimateriaalin lisäosaa aina, kun käytät 10 x 15 cm:n paperia, mutta poista se, kun käytät muita kokoja.
Tai	
HP-postikorttimateriaalin lisäosaa ei ole asennettu lokeroon 3, mutta tulostat 10 x 15 cm:n paperille.	

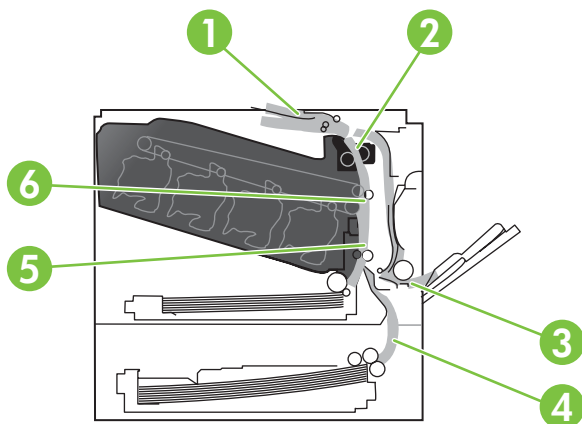
Jos laitteeseen syntyy vieläkin tukoksia, ota yhteys HP:n asiakastukeen tai HP:n valtuuttamaan huoltopisteeseen.

Tukoksen sijainti

Voit paikantaa tukoksia tämän kuvan avulla. Lisäksi voit paikantaa tukoksia ja poistaa niitä ohjauspaneeliin tulevien ohjeiden avulla.

HUOMAUTUS: Laitteen sisäiset alueet, jotka on ehkä avattava tukosten poistamiseksi, on merkitty vihreällä.

Kuva 11-1 Tukoksen sijainti



1	Tulostelokeron alue
2	Kääntöalue
3	Lokeron 1 alue
4	Valinnainen 500 paperiarkin ja paksujen materiaalien lokero (lokero 3)
5	Lokeron 2 nostoalue
6	Kiinnitysosan alue

Tukosten poistaminen

Kun laitteeseen muodostuu tukos, ohjauspaneelin näyttöön tulee ilmoitus tukoksen sijainnista. Seuraava taulukko sisältää mahdolliset ilmoitukset ja linkit vastaavien tukosten poistamisohjeisiin.

VAARA Voit välttää sähköiskuja irrottamalla kaikki korut tai muut metalliesineet, ennen kuin käsittelet laitteen sisäosia.

Tukoksen tyyppi	Toimet
13.XX.YY TUKOS OIKEASSA LUUKUSSA	Katso kohtaa Tukosten poistaminen oikeasta luukusta sivulla 181 .
13.XX.YY TUKOKSIA OIKEASSA LUUKUSSA	
13.XX.YY TUKOS KIINNITTIMEN ALUEELLA	
13.XX.YY KIINNITTIMEN KIERTYMISTUKOS	
13.XX.YY TUKOS YLÄTULOSTELOKERON YLLÄ	Lisätietoja on kohdassa Paperitukosten poistaminen tulostelokeroalueelta sivulla 185 .

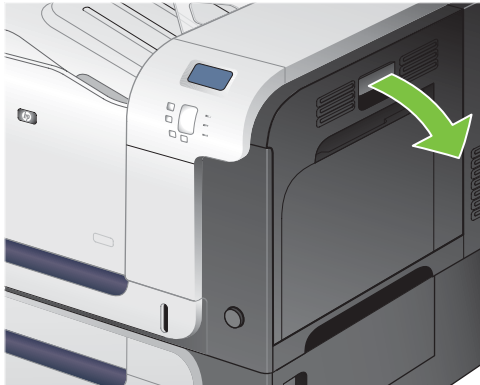
Tukoksen tyyppi	Toimet
13.XX.YY TUKOS LOKEROSSA 1	Katso kohtaa Tukosten poistaminen lokerosta 1 sivulla 186.
13.XX.YY TUKOS LOKEROSSA 2	Katso kohtaa Lokeron 2 tukosten poistaminen sivulla 187.
13.XX.YY TUKOS LOKEROSSA 3	Katso kohtaa Tukosten poistaminen valinnaisesta 500 paperiarkin ja paksujen materiaalien lokerosta (lokero 3) sivulla 188.
13.XX.YY TUKOS OIKEAN ALALUUKUN SISÄPUOLELLA	Katso kohtaa Tukosten poistaminen oikeasta alaluukusta (lokero 3) sivulla 189.

Tukosten poistaminen oikeasta luukusta

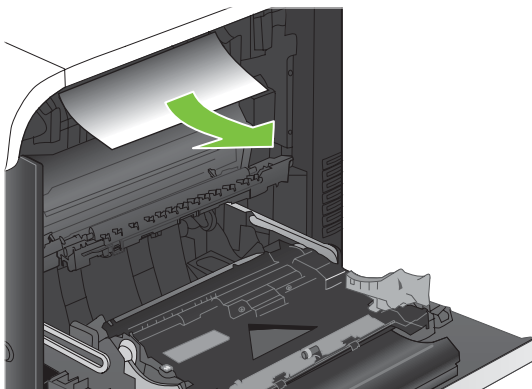
△ **VAROITUS:** Kiinnityksikkö saattaa olla kuuma, kun laite on käytössä. Anna kiinnityksikön jäähtyä, ennen kuin kosket siihen.

💡 **VIHJE:** Voit katsoa toimenpiteen animoituna osoitteessa www.hp.com/go/cljcp3525-right-door-jams.

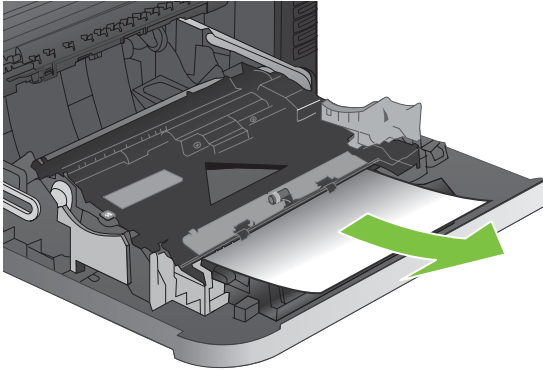
1. Avaa oikeanpuoleinen luukku.



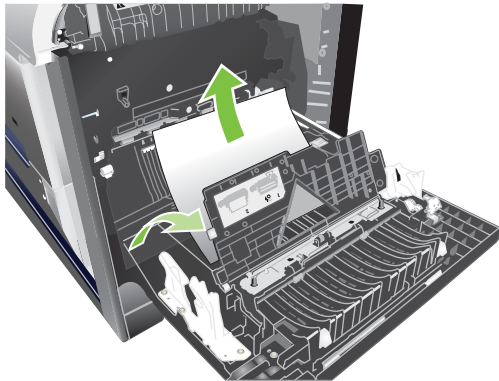
2. Jos paperi on juuttunut tulostelokeron suulle, poista paperi vetämällä sitä varovasti alaspäin.



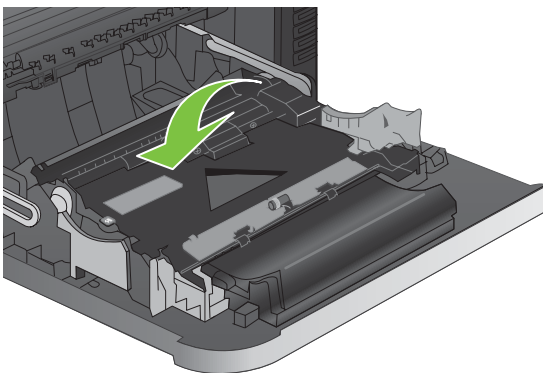
3. Jos paperi on juuttunut oikeanpuoleisen luukun sisäpuolelle, irrota paperi vetämällä sitä varovasti.



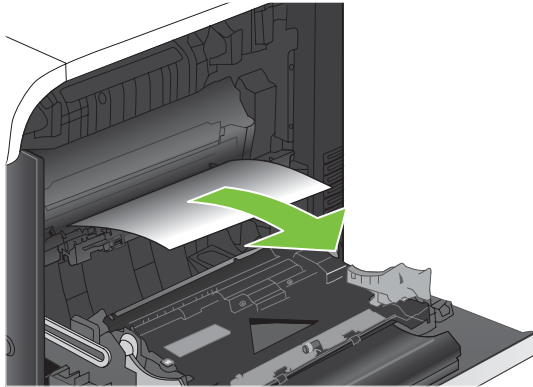
4. Nosta oikeanpuoleisen luukun sisäpuolella olevaa paperinsyöttökantta. Jos paperi on juuttunut sen alle, irrota paperi vetämällä sitä varovasti suoraan ulospäin.



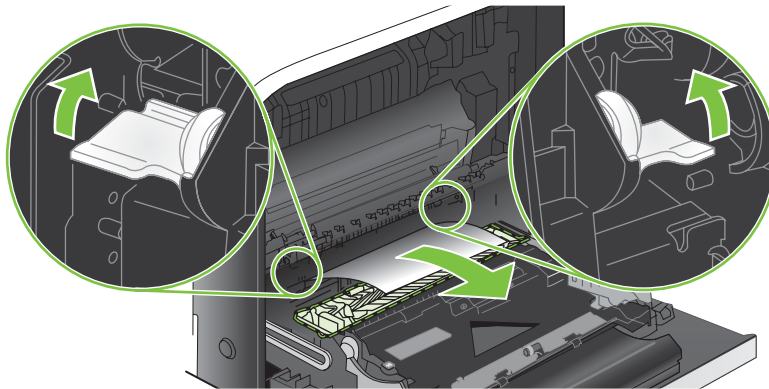
5. Sulje paperinsyöttökansi.



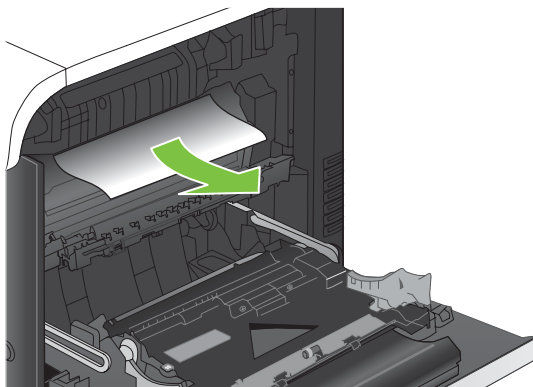
6. Vedä paperi varovasti ulos nostoalueelta.



7. Katso, onko lokeron 2 tela-alueella paperia. Avaa tukosluukku puristamalla oikean sivun alaosassa olevia kahta valkoista vipua ylöspäin. Poista mahdolliset juuttuneet paperit ja sulje luukku.



8. Jos paperi näkyy kiinnitysyksikön alaosassa, irrota paperi vetämällä varovasti alaspäin.

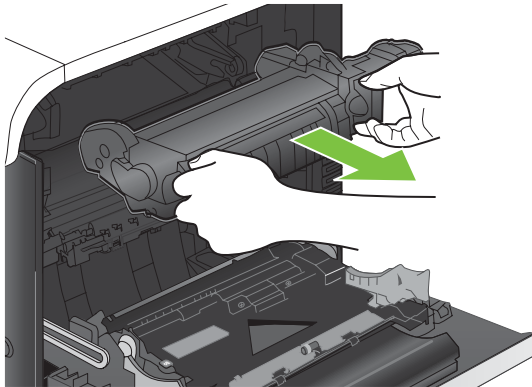


△ **VAROITUS:** Älä kosketa siirtotelan teloja. Tahrat voivat heikentää tulostuslaatua.

9. Paperi saattaa juuttua kiinnitysyksikön sisälle, mistä se ei näy ulospäin. Irrota kiinnitysyksikkö ja tarkista, onko sen sisälle juuttunut paperia.

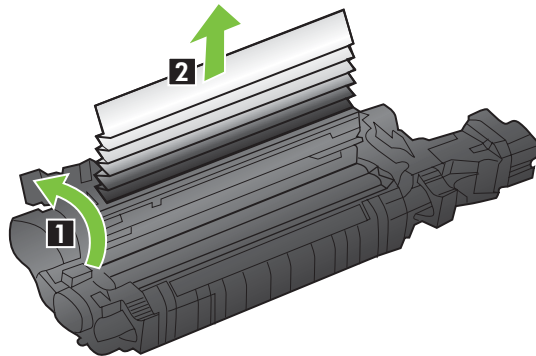
△ **VAROITUS:** Kiinnitysyksikkö saattaa olla kuuma, kun laite on käytössä. Anna kiinnitysyksikön jäähtyä, ennen kuin kosket siihen.

- a. Irrota kiinnitysyksikkö vetämällä sen kahvoista hiukan ylöspäin ja sitten suoraan ulospäin.



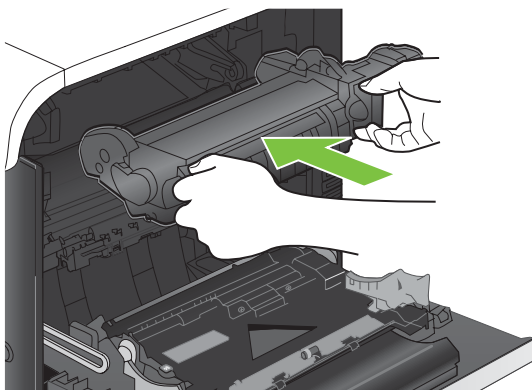
- b. Avaa tukosalueen luukku. Jos paperi on juuttunut kiinnitysyksikön sisälle, irrota paperi vetämällä sitä varovasti suoraan ylöspäin. Jos paperi repeytyy, poista kaikki paperin palaset.

△ **VAROITUS:** Vaikka kiinnitysyksikön runko on jäähtynyt, sen sisällä olevat telat saattavat silti olla kuumia. Älä kosketa kiinnitysyksikön teloja, ennen kuin ne ovat jäähtyneet.

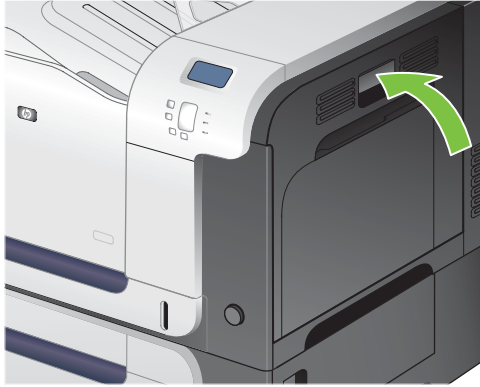


1	Avaa tukosalueen luukku.
2	Poista juuttunut paperi.


- c. Sulje tukosluukku ja työnnä kiinnitysyksikkö kokonaan laitteeseen.



10. Sulje oikeanpuoleinen luukku.



Paperitukosten poistaminen tulostelokeroalueelta

 **VIHJE:** Voit katsoa toimenpiteen animoituna osoitteessa www.hp.com/go/cljcp3525-output-jams.


1. Jos paperi näkyy tulostelokeroasta, tartu paperin reunaan ja vedä paperi ulos.



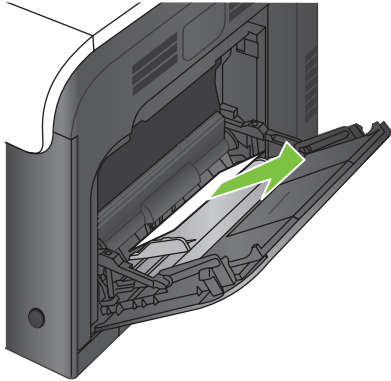
2. Jos kaksipuolisen tulostuksen alueella näkyy juuttunut paperi, irrota vetämällä se varovasti ulos.



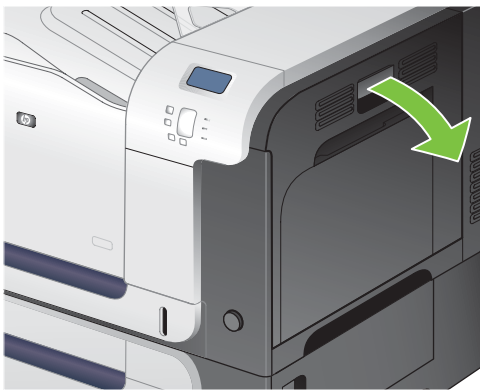
Tukosten poistaminen lokerosta 1

 **VIHJE:** Voit katsoa toimenpiteen animoituina osoitteessa www.hp.com/go/cljcp3525-tray1-jams.

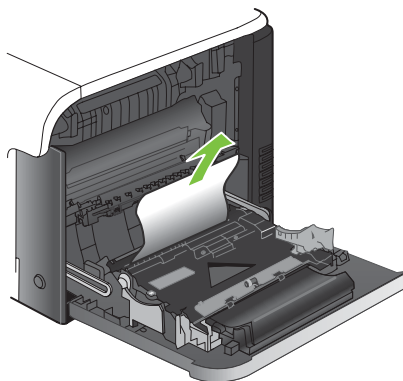
1. Jos lokerosta 1 näkyy juuttunutta paperia, poista tukos vetämällä paperi suoraan ulos. Poista ilmoitus painamalla **OK**-painiketta.



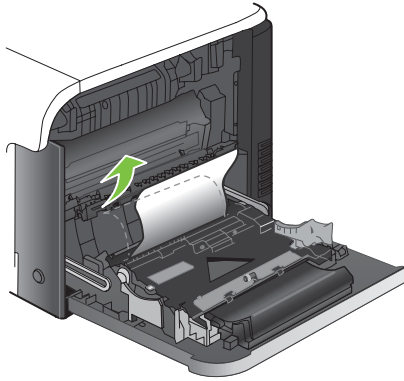
2. Jos paperin poistaminen ei onnistu tai lokerossa 1 ei näy juuttunutta paperia, sulje lokero 1 ja avaa oikea luukku.



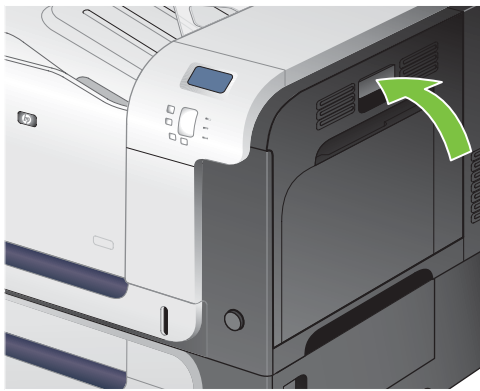
3. Jos paperi näkyy oikeanpuoleisen luukun sisäpuolella, irrota paperi vetämällä sitä etureunasta varovasti.



4. Vedä paperi varovasti ulos nostoalueelta.



5. Sulje oikeanpuoleinen luukku.

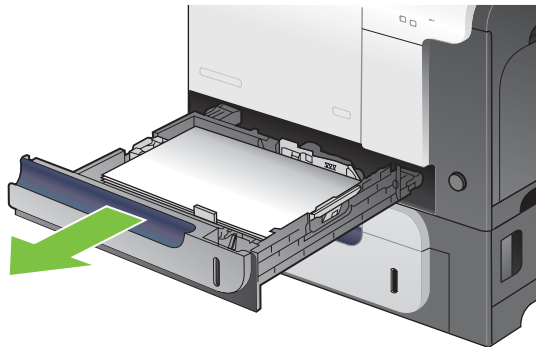


Lokeron 2 tukosten poistaminen

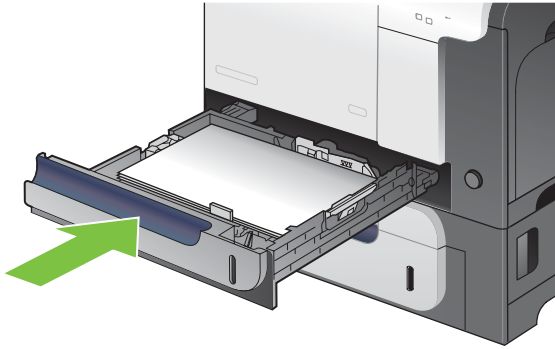
△ **VAROITUS:** Jos avaat lokeron, kun paperia on juuttunut, paperi voi revetä ja lokeroon voi jäädä paperin paloja, jotka saattavat aiheuttaa uuden tukoksen. Poista tukokset, ennen kuin avaat lokeron.

💡 **VIHJE:** Voit katsoa toimenpiteen animoituna osoitteessa www.hp.com/go/cljcp3525-tray2-jams.


1. Avaa lokero 2 ja varmista, että paperi pinoutuu oikein. Poista kaikki juuttuneet tai vahingoittuneet paperiarkit.



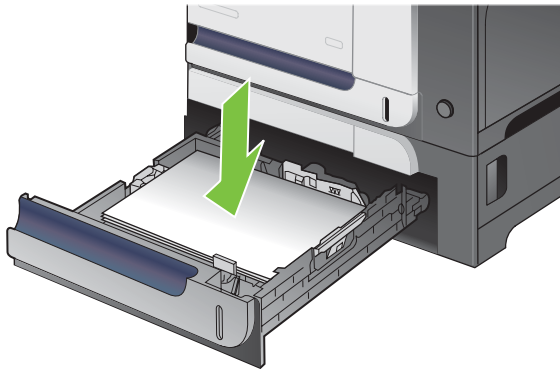
2. Sulje lokero.



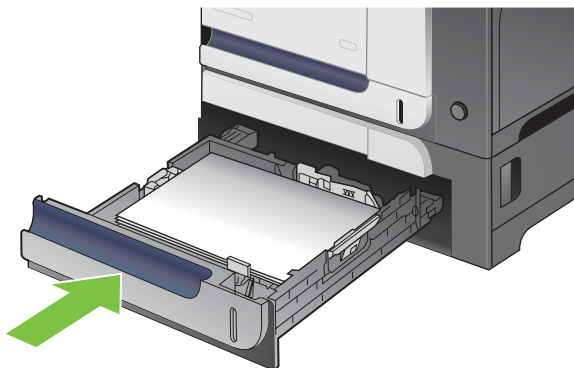
Tukosten poistaminen valinnaisesta 500 paperiarkin ja paksujen materiaalien lokerosta (lokero 3)

 **VIHJE:** Voit katsoa toimenpiteen animoituina osoitteessa www.hp.com/go/cljcp3525-tray3-jams.


1. Avaa lokero 3 ja varmista, että paperi pinoutuu oikein. Poista kaikki vahingoittuneet tai juuttuneet paperiarkit.



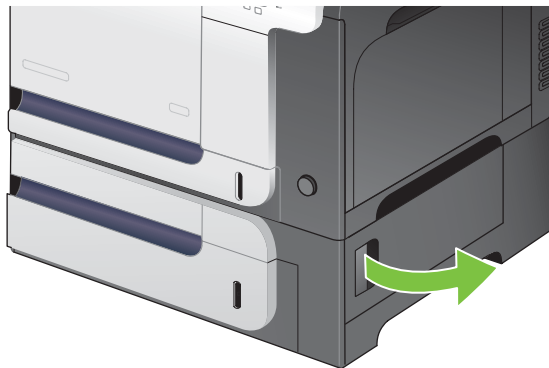
2. Sulje lokero 3.



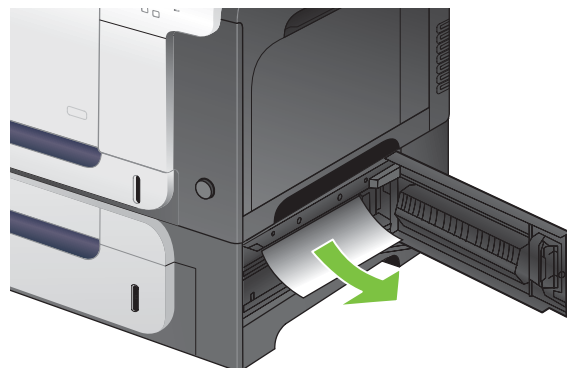
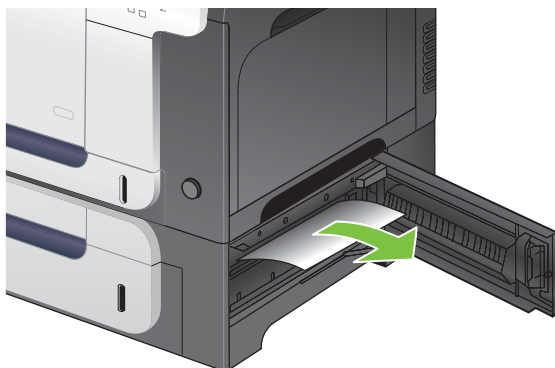
Tukosten poistaminen oikeasta alaluukusta (lokero 3)

 **VIHJE:** Voit katsoa toimenpiteen animoituna osoitteessa www.hp.com/go/cljcp3525-lower-right-door-jams.

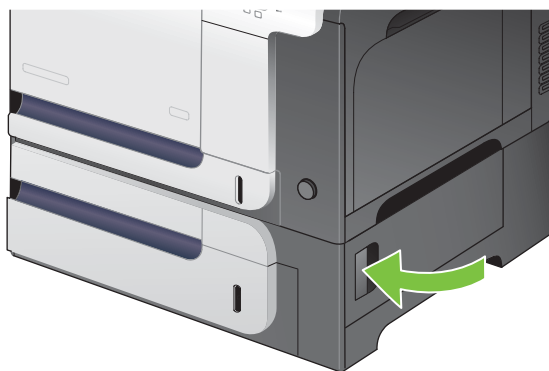
1. Avaa oikeanpuoleinen alaluukku.



2. Jos paperi on näkyvissä, irrota juuttunut paperi vetämällä sitä varovasti ylös- tai alaspäin.




3. Sulje oikeanpuoleinen alaluukku.



Tukosten selvittäminen



Laitteessa on tukos selvitysominaisuus, joka tulostaa juuttuneet sivut uudelleen. Valittavat vaihtoehdot ovat seuraavat:

- **AUTOM.** — laite yrittää tulostaa juuttuneet sivut uudelleen heti, kun riittävä määrä muistia on käytettävissä. Tämä on oletusasetus.
- **EI KÄYTÖSSÄ** — laite ei yritä tulostaa juuttuneita sivuja uudelleen. Koska muistia ei käytetä viimeksi tulostettuja sivuja varten, suorituskyky on paras mahdollinen.

 **HUOMAUTUS:** Jos tämä asetus on käytössä ja laitteesta loppuu paperi ja tulostettava työ on kaksipuolinen, osa sivuista voi jäädä tulostumatta.

- **KÄYTÖSSÄ** — laite tulostaa juuttuneet sivut aina. Laite varaa lisää muistia viimeksi tulostettuja sivuja varten. Tämä voi heikentää laitteen suorituskykyä.

Tukosten selvitystoiminnon määrittäminen

1. Paina **Valikko**-painiketta .
2. Valitse alanuolella ▼ **MÄÄRITÄ ASETUKSET** -valikko ja paina **OK**-painiketta.
3. Valitse alanuolella ▼ **JÄRJESTELMÄN ASETUKSET** -valikko ja paina **OK**-painiketta.
4. Valitse alanuolella ▼ **TUKOKSEN SELVITTÄMINEN** -valikko ja paina **OK**-painiketta.
5. Korosta asianmukainen asetus painamalla ala- tai ylänuolipainiketta ▼/▲ ja paina **OK**-painiketta.
6. Palaa **Valmis**-tilaan painamalla **Valikko**-painiketta .

Paperinkäsittelyongelmat

Käytä vain paperia, joka vastaa *HP LaserJet Printer Family Paper Specification Guide* -oppaassa mainittuja suosituksia. Määritä paperityyppi aina ohjauspaneelista siten, että se vastaa lokeroon lisätyn paperin tyyppiä.

Laite syöttää useita arkkeja

Laite syöttää useita arkkeja	
Syy	Ratkaisu
Syöttölokero on liian täynnä. Avaa lokero ja varmista, ettei paperipino ylitä enimmäiskorkeusmerkkiä.	Poista kaikki ylimääräiset arkit syöttölokeroista.
Arkit tarttuvat toisiinsa.	Poista paperipino, taivuttele sitä, käännä sitä 180 astetta tai käännä se ylösalaisin ja aseta se takaisin lokeroon. HUOMAUTUS: Älä ilmasta pinoa. Ilmastaminen voi synnyttää staattista sähköä, joka voi saada arkit tarttumaan toisiinsa.
Paperi ei sovi tähän laitteeseen.	Käytä ainoastaan paperia, joka täyttää HP:n paperivaatimukset laitteelle.
Lokeroita ei ole säädetty asianmukaisesti.	Sääda paperinohjaimet paperin mukaan.

Laite syöttää vääränkokoisia sivuja

Laite syöttää vääränkokoisia sivuja	
Syy	Ratkaisu
Syöttölokeroon on asetettu vääränkokoista paperia.	Aseta syöttölokeroon oikeankokoista paperia.
Ohjelmasta tai tulostinohjaimesta on valittu vääränkokoinen paperi.	Varmista, että ohjelman ja tulostinohjaimen asetukset ovat oikeat, sillä ohjelman asetukset ohittavat tulostinohjaimen ja ohjauspaneelin asetukset ja tulostinohjaimen asetukset ohittavat ohjauspaneelin asetukset. Katso lisätiedot kohdasta Tulostinohjaimen asetusten muuttaminen Windowsissa sivulla 51 tai Tulostinohjaimen asetusten muuttaminen Macintoshissa sivulla 59 .
Lokeron paperityyppi on valittu väärin laitteen ohjauspaneelista.	Valitse ohjauspaneelista oikeankokoinen paperi lokerolle.
Syöttölokerolle ei ole määritetty oikeankokoista paperia.	Tulosta asetussivu tai tarkista ohjauspaneelista, mikä paperikoko lokerolle on määritetty.
Lokerossa olevat ohjaimet eivät ole paperia vasten.	Varmista, että paperinohjaimet koskettavat paperia.

Laite ottaa tulostusmateriaalin väärästä lokeroista

Laite ottaa tulostusmateriaalin väärästä lokeroista	
Syy	Ratkaisu
Käytät jonkin toisen laitteen ohjainta.	Käytä tämän laitteen ohjainta.

Laite ottaa tulostusmateriaalin väärästä lokeroista

Syy	Ratkaisu
Määritetty syöttölokero on tyhjä.	Lisää paperia asianmukaiseen lokeroon.
Syöttölokeroille ei ole määritetty oikeankokoista paperia.	Tulosta asetussivu tai tarkista ohjauspaneelista, mikä paperikoko lokeroille on määritetty.
Lokerossa olevat ohjaimet eivät ole paperia vasten.	Varmista, että ohjaimet ovat kiinni paperissa.

Paperin automaattinen syöttö ei toimi

Paperin automaattinen syöttö ei toimi

Syy	Ratkaisu
Ohjelmasta on valittu käsinsyöttö.	Lisää paperia lokeroon 1 tai jos paperia on lisätty, paina valintapainiketta ✓.
Lokeroon asetettu paperi on vääränkokoista.	Aseta lokeroon oikeankokoista paperia.
Syöttölokero on tyhjä.	Lisää paperia syöttölokeroon.
Kaikkia arkkeja ei ole poistettu tulostimesta edellisen tukoksen jälkeen.	Avaa laite ja poista kaikki paperit paperiradalta.
Syöttölokeroille ei ole määritetty oikeankokoista paperia.	Tulosta asetussivu tai tarkista ohjauspaneelista, mikä paperikoko lokeroille on määritetty.
Lokerossa olevat ohjaimet eivät ole paperia vasten.	Varmista, että paperin taka- ja leveysohjaimet ovat kiinni paperissa.
Käsinsyöttökehoitteen asetukseksi on valittu AINA . Laite pyytää aina syöttämään arkin käsin, vaikka lokerossa olisi materiaalia.	Avaa lokero, aseta materiaali uudelleen ja sulje lokero. Voit myös vaihtaa käsinsyöttökehoitteen asetukseksi ELLEI LISÄTTY , jotta laite pyytää käsinsyöttöä vain silloin, kun lokero on tyhjä.
Laitteen KÄYTÄ PYYDETTYÄ LOKEROA -asetus on AINOASTAAN , ja pyydetty lokero on tyhjä. Laite ei käytä toista lokeroa.	Aseta kyseiseen lokeroon materiaalia. Vaihtoehtoisesti voit vaihtaa asetukseksi MÄÄRITÄ LAITE -valikosta ENSIMMÄINEN (oletus AINOASTAAN). Laite voi käyttää muissa lokeroissa olevaa materiaalia, jos valittu lokero on tyhjä.

Laite ei ota paperia lokeroista 2 tai 3

Laite ei ota paperia lokeroista 2 tai 3

Syy	Ratkaisu
Lokeroon asetettu paperi on vääränkokoista.	Aseta lokeroon oikeankokoista paperia.
Syöttölokero on tyhjä.	Lisää paperia syöttölokeroon.
Syöttölokeron paperityyppi on valittu väärin laitteen ohjauspaneelista.	Valitse laitteen ohjauspaneelista lokeroille oikea paperityyppi.
Kaikkia arkkeja ei ole poistettu tulostimesta edellisen tukoksen jälkeen.	Avaa laite ja poista kaikki paperit paperiradalta. Tarkista kiinnitysyksikön alue huolellisesti paperitukosten varalta.

Laite ei ota paperia lokeroista 2 tai 3

Syy	Ratkaisu
Mikään valinnaisista lokeroista ei näy syöttölokerovaihtoehtona.	Valinnaiset lokerot näkyvät vaihtoehtoina vain, kun ne on asennettu. Varmista, että valinnaiset lokerot on asennettu oikein. Varmista, että tulostinohjain on määritetty tunnistamaan valinnaiset lokerot.
Valinnainen lokero on asennettu väärin.	Tulosta asetussivu ja varmista, että valinnainen lokero on asennettu. Jos lokeroa ei ole asennettu, varmista, että lokero on liitetty oikein laitteeseen.
Syöttölokerolle ei ole määritetty oikeankokoista paperia.	Tulosta asetussivu tai tarkista ohjauspaneelistä, mikä paperikoko lokeroille on määritetty.
Lokerossa olevat ohjaimet eivät ole paperia vasten.	Varmista, että ohjaimet ovat kiinni paperissa.

Kalvojen tai kiiltävän paperin syöttö ei toimi

Kalvojen tai kiiltävän paperin syöttö ei toimi

Syy	Ratkaisu
Sovelluksessa tai tulostinohjaimessa on määritetty väärä paperityyppi.	Varmista, että oikea paperityyppi on valittu sovelluksesta tai tulostinohjaimesta.
Syöttölokero on liian täynnä.	Poista kaikki ylimääräiset arkit syöttölokerosta. Älä ylitä suurinta sallittua pinon korkeutta lokerossa.
Toisessa syöttölokerossa oleva paperi on samankokoista kuin kalvot ja laite valitsee oletusasetuksena toisen lokeron.	Varmista, että kalvoja tai kiiltävää paperia sisältävä lokero on valittu ohjelmasta tai tulostinohjaimesta. Määritä lokero siinä olevan paperityypin mukaiseksi laitteen ohjauspaneelistä.
Kalvoja tai kiiltävää paperia sisältävää lokeroa ei ole määritetty oikein tulostusmateriaalityypin varten.	Varmista, että kalvoja tai kiiltävää paperia sisältävä lokero on valittu ohjelmasta tai tulostinohjaimesta. Määritä lokero siinä olevan paperityypin mukaiseksi laitteen ohjauspaneelistä.
Piirtoheitinkalvot tai kiiltävä paperi eivät ehkä vastaa tuetun paperin vaatimuksia.	Käytä ainoastaan paperia, joka täyttää HP:n paperivaatimukset laitteelle.
Kosteissa ympäristöissä kiiltävä paperi ei ehkä syöty tai laite ottaa liian monta arkkiä kerralla.	Älä tulosta kiiltävälle paperille kosteissa olosuhteissa. Kun tulostat kiiltävälle paperille, se saattaa syötyä paremmin, kun poistat sen paketista muutamaa tuntia ennen käyttöä. Paperin säilyttäminen kosteissa tiloissa saattaa kuitenkin aiheuttaa kohoumia.

Kirjekuoret aiheuttavat paperitukoksen tai niiden syöttö laitteeseen ei toimi

Kirjekuoret aiheuttavat paperitukoksen tai niiden syöttö laitteeseen ei toimi

Syy	Ratkaisu
Kirjekuoret on asetettu lokeroon, jota ei ole tarkoitettu niille. Kirjekuoria voidaan syöttää ainoastaan lokeroista 1.	Aseta kirjekuoret lokeroon 1.
Kirjekuoret ovat käpristyneitä tai vahingoittuneita.	Kokeile käyttämään muita kirjekuoria. Säilytä kirjekuoria sopivissa olosuhteissa.
Kirjekuoret liimautuvat kiinni, koska kosteus on liian suuri.	Kokeile käyttämään muita kirjekuoria. Säilytä kirjekuoria sopivissa olosuhteissa.

Kirjekuoret aiheuttavat paperitukoksen tai niiden syöttö laitteeseen ei toimi

Syy	Ratkaisu
Kirjekuorten suunta on väärä.	Varmista, että kirjekuoret on asetettu oikeasuuntaisesti.
Laite ei tue käytössä olevia kirjekuoria.	Katso <i>HP LaserJet Printer Family Print Media Guide</i> (HP LaserJet -tulostinperheen tulostusmateriaaliopas).
Lokero 1 on määritetty kirjekuorista poikkeavaa tulostusmateriaalikokoa varten.	Määritä lokeron 1 materiaalikoko kirjekuoria varten.

Tulosteet ovat käpristyneitä tai rypistyneitä

Tulosteet ovat käpristyneitä tai rypistyneitä

Syy	Ratkaisu
Paperi ei sovi tähän laitteeseen.	Käytä ainoastaan paperia, joka täyttää HP:n paperivaatimukset laitteelle.
Paperi on vahingoittunutta tai huonolaatuista.	Poista paperi syöttölokeroista ja aseta sen tilalle hyväkuntoista paperia.
Laitteen nopeutta on vähennettävä.	Määritä Tulostuslaatu-valikon PAPERIN KÄPRISTYMINEN -asetukseksi VÄHENTYNYT . Täysi nopeus vähenee 40 sivusta minuutissa 10 sivuun minuutissa ja 3/4-nopeus 30 sivusta minuutissa 7,5 sivuun minuutissa.
Laite toimii liian kosteassa ympäristössä.	Varmista, että tulostusympäristö on kosteussuosituksen mukainen.
Tulostat suuria tasaisesti täytettyjä alueita.	Suuret tasaisesti täytetyt alueet voivat käpristää tulostusmateriaalia. Kokeile käyttää jotakin muuta kuviota.
Paperia ei ole säilytetty oikein, ja se on saattanut imeä itseensä kosteutta.	Poista paperi ja aseta sen tilalle uutta paperia avaamattomasta pakkauksesta.
Paperissa on huonosti leikatut reunat.	Poista paperipino, taivuttele sitä, käännä sitä 180 astetta tai käännä se ylösalaisin ja aseta se takaisin lokeroon. Älä ilmasta pinoa. Jos ongelma toistuu, vaihda materiaali uuteen.
Kyseistä paperityyppiä ei ole määritetty lokeroa varten tai valittu sovelluksessa.	Määritä sovelluksen asetukset paperia varten (katso lisätietoja sovelluksen käyttöoppaasta). Määritä lokero paperia varten. Katso kohtaa Paperilokeroiden täyttäminen sivulla 81 .
Paperia on käytetty aikaisempaan tulostustyöhön.	Älä käytä paperia uudelleen.

Laite ei tulosta kaksipuolisesti tai tulostaa kaksipuolisesti, mutta väärin

Laite ei tulosta kaksipuolisesti tai tulostaa kaksipuolisesti, mutta väärin

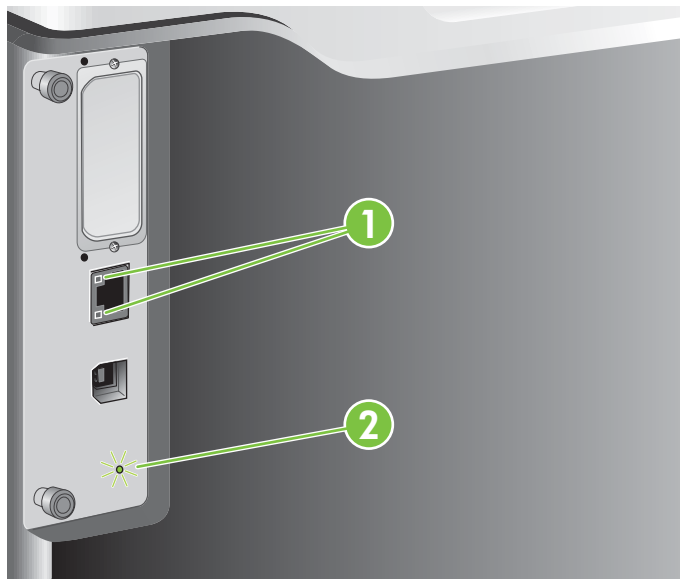
Syy	Ratkaisu
Yrität kaksipuolista tulostusta paperille, jota ei tueta.	Varmista, että paperia voi käyttää kaksipuoliseen tulostukseen.
Tulostinohjainta ei ole määritetty kaksipuolista tulostusta varten.	Määritä tulostinohjain kaksipuolista tulostusta varten.

Laite ei tulosta kaksipuolisesti tai tulostaa kaksipuolisesti, mutta väärin

Syy	Ratkaisu
Ensimmäinen sivu tulostuu esipainetun lomakkeen tai kirjelomakkeen taustapuolelle.	Lisää esipainetut lomakkeet ja kirjelomakkeet lokeroon 1 etupuoli tai painettu puoli alaspäin sivun yläreuna edellä. Lisää paperi lokeroihin 2 ja 3 tulostuspuoli ylöspäin ja sivun yläreuna laitteen oikeaa reunaa kohti.
Laitemalli ei tue automaattista kaksipuolista tulostusta.	HP Color LaserJet CP3525- ja HP Color LaserJet CP3525n -mallit eivät tue automaattista kaksipuolista tulostamista.
Laitteen asetuksia ei ole määritetty kaksipuolista tulostusta varten.	Suorita Windowsissa automaattinen määrittäminen. <ol style="list-style-type: none">1. Valitse Käynnistä -valikosta Asetukset ja sitten Tulostimet (Windows 2000) tai Tulostimet ja faksit (Windows XP).2. Napsauta hiiren oikealla painikkeella HP-tuotteen kuvaketta ja valitse sitten Ominaisuudet tai Tulostusmäärittäykset.3. Valitse Laitteen asetukset -välilehti.4. Valitse Asennettavat vaihtoehdot -kohdan Automaattinen kokoonpano -luettelosta Päivitä nyt.

Ohjainkortin merkkivalot

Ohjainkortin kolme merkkivaloa ilmaisevat, että laite toimii oikein.




1	HP Jetdirect -palvelimen merkkivalot
2	Toiminnan LED-merkkivalo

HP Jetdirect -merkkivalot

Sulautetussa HP Jetdirect -tulostinpalvelimessa on kaksi LED-merkkivaloa. Keltainen merkkivalo ilmaisee verkon toimintaa ja vihreä linkin tilaa. Viikkuva keltainen merkkivalo tarkoittaa verkkoliikennettä. Jos vihreä merkkivalo ei pala, linkki on epäonnistunut.

Tarkista kaikki verkkokaapeliliitännät, jos yhteyden luomisessa on ongelmia. Lisäksi voit yrittää määrittää sulautetun tulostuspalvelimen yhteysasetukset uudelleen laitteen ohjauspaneelin valikoista.

1. Paina **Valikko**-painiketta .
2. Valitse alanuolella ▼ **MÄÄRITÄ ASETUKSET** -valikko ja paina **OK**-painiketta.
3. Valitse alanuolella ▼ **I/O** -valikko ja paina **OK**-painiketta.
4. Valitse alanuolella ▼ **SULAUTETTU JETDIRECT -VALIKKO** -vaihtoehto ja paina **OK**-painiketta.
5. Valitse alanuolella ▼ **YHTEYDEN NOPEUS** -valikko ja paina **OK**-painiketta.
6. Valitse asianmukainen yhteyden nopeus ja paina **OK**-painiketta.

Toiminnan LED-merkkivalo

Tämä merkkivalo ilmaisee, että ohjainkortti toimii oikein. Kun laite alustuu käynnistyttyään, tämä merkkivalo vilkkuu nopeasti ja sammuu. Kun laite on alustunut, toiminnan merkkivalo vilkkuu.

Jos toiminnan merkkivalo ei pala, ohjainkortissa voi olla ongelma. Ota yhteys HP:n valtuuttamaan huoltoon tai tukipalveluun. Lisätietoja saat HP:n tukilehtisestä ja osoitteesta www.hp.com/go/cljcp3525_firmware.

Kuvanlaatuongelmien ratkaiseminen

Voit välttää useimmat tulostuslaatuongelmat noudattamalla näitä ohjeita.

- Määritä lokerot oikean paperityypin mukaan. Katso kohtaa [Lokeroiden määrittäminen sivulla 96](#).
- Käytä paperia, joka täyttää HP:n asettamat vaatimukset. Katso kohtaa [Paperi ja materiaali sivulla 73](#).
- Puhdista laite tarvittaessa. Katso kohtaa [Laitteen puhdistaminen sivulla 150](#).
- Käytä aitoja HP-tarvikkeita. Tarkista tarvikkeiden tilasivulta, että kaikki tarvikkeet ovat kunnollisia.

Lisätietoja tulostuslaatuongelmien ratkaisemisesta on seuraavissa sivustoissa:

- www.hp.com/go/printquality/cljcp3525
- www.hp.com/go/cljcp3525_manuals. Valitse tiedoteosassa tulostuslaadun vianmäärityslinkkiä.

Esimerkkejä tulostuslaatuongelmista

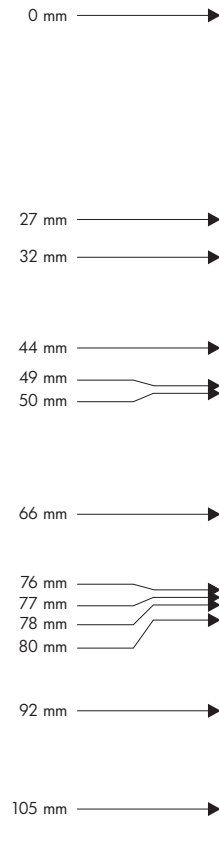
Jotkin tulostuslaatuongelmat johtuvat vääränlaisesta paperista.

- Käytä paperia, joka vastaa HP:n paperisuosituksia.
- Paperin pinta on liian karkea. Käytä materiaalia, joka täyttää HP:n asettamat vaatimukset.
- Tulostinohjaimen tai paperilokeron asetus saattaa olla väärä. Varmista, että olet määrittänyt paperilokeron laitteen ohjauspaneelista ja valinnut paperin mukaisen ohjainasetuksen.
- Tulostustila on ehkä määritetty väärin, tai paperi ei ehkä vastaa suosituksia.
- Käyttämäsi kalvoja ei ole suunniteltu oikeanlaiseen väriaineen kiinnitykseen. Käytä vain kalvoja, jotka on suunniteltu HP Color LaserJet -laitteisiin.
- Paperin kosteuspitoisuus on epätasainen, liian korkea tai liian matala. Käytä paperia eri lähteestä tai ota uutta paperia avaamattomasta pakkauksesta.
- Jotkin paperin alueet hylkivät väriainetta. Käytä paperia eri lähteestä tai ota uutta paperia avaamattomasta pakkauksesta.
- Käyttämäsi kirjelomake on painettu karkealle paperille. Käytä sileää kopiopaperia. Jos tämä ratkaisee ongelman, ota yhteys kirjelomakkeen valmistajaan ja varmista, että paperi täyttää tämän laitteen vaatimukset.
- Tulostuslaatuongelmia voidaan ratkaista ja välttää useiden tulostuksen optimointitilojen avulla. Katso kohtaa [Tulostuslaatu-valikko sivulla 23](#).

Toistuvien virheiden viivoitin

Jos virheet toistuvat säännöllisin välein sivulla, voit käyttää tätä viivoitinta virheen syyn tunnistamiseen. Aseta viivaimen yläreuna ensimmäisen virheen kohdalle. Seuraavassa virhekohdassa näkyvä merkintä ilmaisee, mikä komponentti pitää vaihtaa.


Kuva 11-2 Toistuvien virheiden viivoitin



Virheiden välinen etäisyys	Laitteen osat, jotka aiheuttavat virheen
27 mm	Tulostuskasetti
32 mm	Tulostuskasetti
44 mm	Tulostuskoneisto
49 mm	Tulostuskoneisto
50 mm	Tulostuskoneisto
66 mm	Tulostuskoneisto
76 mm	Tulostuskasetti
77 mm	Kiinnitysyksikkö
78 mm	Kiinnitysyksikkö
80 mm	Tulostuskoneisto
92 mm	Tulostuskoneisto
105 mm	Tulostuskoneisto

Piirtoheitinkalvojen viat

Piirtoheitinkalvoja käytettäessä voi esiintyä samoja kuvanlaatuongelmia kuin muitakin paperityyppiä käytettäessä. Lisäksi voi esiintyä piirtoheitinkalvoille tyypillisiä virheitä. Koska kalvot taipuvat tulostusradalla, paperia käsittelevät laitteen osat voivat myös jättää niihin jälkiä.

 **HUOMAUTUS:** Anna kalvojen jäähtyä vähintään 30 sekuntia ennen niiden käsittelemistä.

- Valitse tulostinohjaimen **Paperi**-välilehdestä paperityypiksi **Kalvo**. Varmista myös, että lokeron asetukset on määritetty kalvoja varten.
- Tarkista, että kalvot vastaavat tämän laitteen suosituksia.
- Tartu kalvoihin reunoista. Iholta kalvoihin jäävä rasva voi aiheuttaa pisteitä ja tahroja.
- Tasaisesti täytetyn sivun takareunassa esiintyvät pienet, satunnaiset tummat alueet voivat johtua siitä, että kalvot tarttuvat toisiinsa tulostelokerossa. Kokeile tulostaa työt pienissä erissä.
- Jos valitut värit eivät tulostu oikein, valitse eri värit ohjelmistossa tai tulostinohjaimessa.
- Jos käytit heijastavaa piirtoheitintä, käytä sen sijaan tavallista piirtoheitintä.

Ympäristöön liittyvät tulostuslaatuongelmat

Jos laitteen käyttöympäristö on erittäin kostea tai kuiva, varmista, että tulostusympäristö on suositusten mukainen. Katso kohtaa [Käyttöympäristön vaatimukset sivulla 224](#).

Tukoksiin liittyvät tulostuslaatuongelmat

- Varmista, että kaikki paperit on poistettu paperiradalta.
- Jos laitteessa on juuri ollut paperitukos, puhdista se tulostamalla kaksi tai kolme sivua.
- Paperi ei kulje kiinnitysosan läpi, mikä aiheuttaa myöhempiin asiakirjoihin virheitä. Puhdista laite tulostamalla kaksi tai kolme sivua.


Kuvanlaadun optimoiminen ja parantaminen

Useimmat kuvanlaatuongelmat voidaan ratkaista seuraavilla toimilla.

Jos toimet eivät paranna kuvanlaatua, siirry osoitteeseen www.hp.com/support/cljcp3525.


Laitteen kalibroiminen

Kalibrointi on laitteen tulostuslaadun optimointitoiminto. Jos kuvanlaatuongelmia esiintyy, kalibroi laite.

1. Paina **Valikko**-painiketta .
2. Valitse alanuolella ▼ **MÄÄRITÄ ASETUKSET** -valikko ja paina **OK**-painiketta.
3. Valitse alanuolella ▼ **TULOSTUSLAATU** -valikko ja paina **OK**-painiketta.
4. Valitse alanuolella ▼ **TÄYSI KALIBROINTI**-asetus ja paina **OK**-painiketta.

Tulostuslaadun vianmäärittäyssivut

Tulostimen sisäisten tulostuslaadun vianmäärittäyssivujen avulla voit tunnistaa ja ratkaista tulostuslaatuongelmia.

1. Paina **Valikko**-painiketta .
2. Valitse alanuolella ▼ **DIAGNOSTIIKKA** -valikko ja paina **OK**-painiketta.
3. Valitse alanuolipainikkeella ▼ **TULOSTUSLAADUN VIANMÄÄRITYS**-asetus ja tulosta sivut painamalla **OK**-painiketta.

Laite palaa **Valmis**-tilaan tulostettuaan tulostuslaadun vianmäärittäyssivut. Seuraa tulostettujen sivujen ohjeita.

Kuvan kohdistuksen määrittäminen

Jos laitteessa on tekstinkohdistusongelmia, määritä kuvan kohdistus **MÄÄRITÄ KOHDISTUS** -valikosta. Katso ohjeet kohdasta [Kaksipuolisen tulostuksen kohdistuksen määrittäminen sivulla 108](#).

Vaaleiden raitojen korjaaminen

Jos kuvissa näkyy vaaleita raitoja, tulosta tarvikkeiden tilasivu **TIEDOT**-valikosta. Jos minkään kasetin arvioitu käyttöikä ei ole loppunut, poista kasetit laitteesta ja asenna ne uudelleen. Laite käynnistää puhdistuksen, joka saattaa korjata vaaleat raidat.

Suorituskykyongelmien ratkaiseminen

Ongelma	Syy	Ratkaisu
Sivut tulostuvat, mutta ovat tyhjiä.	Asiakirja saattaa sisältää tyhjiä sivuja.	Tarkista tulostettavasta asiakirjasta, että joka sivulla on sisältöä.
	Laitteessa saattaa olla toimintahäiriö.	Tarkista laitteen toiminta tulostamalla asetussivu.
Sivut tulostuvat erittäin hitaasti	Raskaammat paperilaadut saattavat hidastaa tulostusta.	Tulosta eri tyyppiselle paperille.
	Monimutkaiset sivut tulostuvat ehkä hitaasti.	Jotta tulostuslaatu olisi paras mahdollinen, väriaineen kunnollinen kiinnittyminen voi vaatia hitaamman tulostusnopeuden.
Sivut eivät tulostu	Tulostin ei ehkä ota paperia oikein.	Varmista, että paperi on lisätty lokeroihin oikein.
	Paperi juuttuu laitteeseen.	Poista tukos. Katso kohtaa Tukokset sivulla 179 .
	USB-kaapeli saattaa olla viallinen, tai se on kytketty väärin.	<ul style="list-style-type: none">• Irrota USB-kaapelin molempien päiden liittimet ja kytke ne uudelleen.• Yritä tulostaa aiemmin tulostettu työ.• Kokeile toista USB-kaapelia.
	Tietokoneen käytössä on muita laitteita.	Laite ei kenties jaa USB-porttia. Jos laitteen kanssa samaan porttiin on kytketty ulkoinen levyasema tai verkkokytin, se saattaa häiritä laitteen toimintaa. Jotta laitteen voisi kytkeä ja sitä voisi käyttää, irrota toinen laite tai käytä tietokoneen kahta USB-porttia.

Yhteysongelmien ratkaiseminen

Suoran yhteyden ongelmien ratkaiseminen

Jos olet liittänyt laitteen tietokoneeseen suoraan, tarkista kaapeli.

- Tarkista, että kaapeli on kytketty tietokoneeseen ja laitteeseen.
- Tarkista, että kaapeli on enintään 2 metriä pitkä. Vaihda kaapeli tarvittaessa.
- Tarkista, että kaapeli toimii oikein kytkemällä se toiseen laitteeseen. Vaihda kaapeli tarvittaessa.

Verkko-ongelmien ratkaiseminen

Varmista, että tulostimen ja verkon välinen yhteys toimii noudattamalla seuraavia ohjeita. Tulosta ensin asetussivu. Katso kohtaa [Tietosivut sivulla 126](#).

1. Onko työaseman tai tiedostopalvelimen ja laitteen välillä fyysisiä yhteysongelmia?

Tarkista verkkokaapelit, kytkennät ja reitittimen asetukset. Tarkista, että verkkokaapelien pituus täyttää verkon vaatimukset.

2. Onko verkkokaapelit kytketty oikein?

Tarkista, että tulostin on liitetty verkkoon oikean portin kautta ja asianmukaisella kaapelilla. Tarkista, että jokainen kaapeli on napakasti kiinni ja liitetty oikeisiin liitäntöihin. Jos ongelma ei poistu, kokeile toista kaapelia tai vaihda keskittimen tai vastaanottimen porttia. Sekä keltaisen liikennettä ilmaisevan että vihreän linkin tilaa ilmaisevan merkkivalon pitäisi palaa laitteen takaosassa olevan portin vieressä.

3. Ovatko yhteyden nopeuden ja kaksisuuntaisuuden asetukset oikeat?

Hewlett-Packard suosittelee tämän asetuksen jättämistä automaattiseen tilaan (oletusasetus). Katso kohtaa [Yhteyden nopeuden ja kaksisuuntaisen tiedonsiirron asetukset sivulla 71](#).

4. Vastaako laite ping-kutsuun?

Lähetä laitteelle ping-kutsu tietokoneesta komentorivi-ikkunan avulla. Esimerkiksi:

```
ping 192.168.45.39
```

Varmista, että ping-ohjelma näyttää edestakaisen tiedonsiirron ajan.

Jos laite vastaa ping-kutsuun, tarkista, että laitteen IP-osoite on asetettu oikein tietokoneessa. Jos se on oikein, poista laite ja lisää se sitten uudelleen.

Jos laite ei vastaa ping-kutsuun, tarkista, että verkkokeskittimiin on kytketty virta. Tarkista myös, että verkkoasetukset, laite ja tietokone on määritetty samaan verkkoon.

5. Onko verkkoon lisätty sovellusohjelmia?

Varmista, että ne ovat yhteensopivia ja että ne on asennettu asianmukaisesti oikeiden tulostinohjainten kanssa.

6. Pystyvätkö muut käyttäjät tulostamaan?

Ongelma voi olla työasemakohtainen. Tarkista työaseman verkko-ohjaimet, tulostinohjaimet ja uudelleenohjaus (sieppaus Novell NetWaressa).

7. Jos muut käyttäjät pystyvät tulostamaan, käyttävätkö he samaa verkkokäyttöjärjestelmää?

Tarkista järjestelmäsi verkkokäyttöjärjestelmän asetukset.

8. Onko protokolla otettu käyttöön?

Tarkista protokollan tila Asetukset-sivulta. Voit myös tarkistaa muiden protokollien tilan sulautetun Web-palvelimen avulla. Katso kohtaa [Sulautettu Web-palvelin sivulla 129](#).

9. Näkyykö laite HP Web Jetadmin -ohjelmassa tai muussa hallintaohjelmassa?

- Tarkista verkon asetukset Verkoasetussivulta.
- Tarkista laitteen verkkoasetukset ohjauspaneelista (jos laitteessa on ohjauspaneeli).

Laitteen ohjelmisto-ongelmat

Ongelma	Ratkaisu
Laitteen tulostinohjain ei näy Tulostin -kansiossa	<ul style="list-style-type: none">Asenna laitteen ohjelmisto uudelleen. HUOMAUTUS: Sulje käynnissä olevat sovellukset. Voit sulkea sovelluksen, jolla on kuvake tehtäväpalkissa, napsauttamalla hiiren oikealla painikkeella kuvaketta ja valitsemalla Sulje tai Poista käytöstä.Liitä USB-kaapeli eri USB-porttiin tietokoneessa.
Ohjelmiston asennuksen aikana näyttöön tuli virheilmoitus	<ul style="list-style-type: none">Asenna laitteen ohjelmisto uudelleen. HUOMAUTUS: Sulje käynnissä olevat sovellukset. Voit sulkea sovelluksen, jolla on kuvake tehtäväpalkissa, napsauttamalla hiiren oikealla painikkeella kuvaketta ja valitsemalla Sulje tai Poista käytöstä.Tarkista levytilan määrä asemassa, johon asennat ohjelmistoa. Yritä tarvittaessa vapauttaa tarvittava määrä levytilaa ja asenna laitteen ohjelmisto uudelleen.Suorita tarvittaessa Levyn eheytyys ja asenna laitteen ohjelmisto uudelleen.
Laitte on Valmis-tilassa, mutta mitään ei tulostu	<ul style="list-style-type: none">Tulosta asetussivu ja varmista, että laite toimii.Varmista, että kaikki kaapelit on asianmukaisesti kytketty ja että ne ovat annettujen teknisten tietojen mukaisia. Tämä koskee USB- ja virtakaapeleita. Kokeile uutta kaapelia.

Tavallisten Windowsin ongelmien ratkaiseminen

Virheilmoitus:

"Yleinen suojausvirhe OE"

"Spool32"

"Laiton toiminto"

Syy	Ratkaisu
	<p>Sulje kaikki sovellukset, käynnistä Windows uudelleen ja yritä uudelleen.</p> <p>Valitse toinen tulostinohjain. Jos laitteen PCL 6 -tulostinohjain on valittuna, vaihda se PCL 5 -ohjaimen tai HP PostScript Level 3 -emulointiohjaimen. Voit tehdä tämän jossakin ohjelmistossa.</p> <p>Poista kaikki tilapäistiedostot Temp-alihakemistosta. Saat selville tämän hakemiston nimen avaamalla AUTOEXEC.BAT-tiedoston ja katsomalla lauseketta "Set Temp =". Tämän lausekkeen perässä oleva nimi on tilapäishakemisto. Yleensä se on oletusasetuksen mukaisesti C:\TEMP, mutta sen voi määrittää muuksi.</p> <p>Katso tietokoneen mukana tulleista Microsoft Windowsin oppaista lisätietoja Windowsin virheilmoituksista.</p>

Yleisten Macintosh-ongelmien ratkaiseminen

Tässä osassa on lueteltu ongelmia, joita voi tulla, kun käytössä on Mac OS X.

Taulukko 11-2 Mac OS X -laitteen ongelmia

Laiteohjainta ei näy Tulostuskeskuksessa tai Tulostinasetukset-apuohjelmassa.

Syy	Ratkaisu
Laitteen ohjelmistoa ei ehkä ole asennettu tai se on asennettu väärin.	Varmista, että laitteen PPD-tiedosto on seuraavassa kovalevyn kansiossa: Kirjasto/Printers/PPDs/Contents/Resources/ <lang>.lproj , missä <lang> viittaa kaksikirjaimiseen kielikoodiin. Asenna ohjelmisto uudelleen tarvittaessa. Ohjeita on aloitusoppaassa.
PPD (Postscript Printer Description) -tiedosto on viallinen.	Poista PPD-tiedosto seuraavasta kiintolevyn kansiossa: Library/Printers/PPDs/Contents/Resources/ <lang>.lproj , jossa <lang> on käyttämäsi kielen kaksikirjaiminen koodi. Asenna ohjelmisto uudelleen. Ohjeita on aloitusoppaassa.

Laitteen nimeä, IP-osoitetta tai Rendezvous/Bonjour-isäntänimeä ei näy Tulostuskeskuksessa tai Tulostinasetukset-apuohjelmassa.

Syy	Ratkaisu
Laite ei ehkä ole valmis.	Tarkista, että kaapelit on kiinnitetty oikein, laitteeseen on kytketty virta ja Valmis-valo palaa. Jos olet kytkenyt laitteen USB- tai Ethernet-keskittimen kautta, kytke laite tietokoneeseen suoraan tai kytke laite toiseen porttiin.
Väärä yhteystyyppi voi olla valittuna.	Varmista, että USB, IP-tulostus ja Rendezvous/Bonjour on valittu laitteen ja tietokoneen välisen liitännätyyppin mukaan.
Käytössä on väärä laitteen nimi, IP-osoite tai Rendezvous/Bonjour-isäntänimi.	Tarkista laitteen nimi, IP-osoite tai Rendezvous-palvelimen nimi tulostamalla määrittämissivu. Varmista, että asetussivulla mainittu laitteen nimi, IP-osoite ja Rendezvous-isäntänimi vastaavat Tulostuskeskuksen tai Tulostinasetukset-apuohjelman tulostimen nimeä, IP-osoitetta ja Rendezvous-isäntänimeä.
Liitäntäkaapeli voi olla viallinen tai huonolaatuinen.	Vaihda liitäntäkaapeli. Varmista, että käytät laadukasta kaapelia.

Tulostinohjain ei määritä valittua laitetta automaattisesti Tulostuskeskuksessa tai Kirjoittimen asetustyökalussa.

Syy	Ratkaisu
Laite ei ehkä ole valmis.	Tarkista, että kaapelit on kiinnitetty oikein, laitteeseen on kytketty virta ja Valmis-valo palaa. Jos olet kytkenyt laitteen USB- tai Ethernet-keskittimen kautta, kytke laite tietokoneeseen suoraan tai kytke laite toiseen porttiin.
Laiteohjelmistoa ei ehkä ole asennettu, tai se on asennettu väärin.	Varmista, että laitteen PPD-tiedosto on seuraavassa kovalevyn kansiossa: Kirjasto/Printers/PPDs/Contents/Resources/ <lang>.lproj

Taulukko 11-2 Mac OS X -laitteen ongelmia (jatkoa)

Tulostinohjain ei määritä valittua laitetta automaattisesti Tulostuskeskuksessa tai Kirjoittimen asetustyökalussa.

Syy	Ratkaisu
	, missä <lang> viittaa kaksikirjaimiseen kielikoodiin. Asenna ohjelmisto uudelleen tarvittaessa. Ohjeita on aloitusoppaassa.
PPD (Postscript Printer Description) -tiedosto on viallinen.	Poista PPD-tiedosto seuraavasta kiintolevyn kansioista: Library/Printers/PPDs/Contents/Resources/ <lang>.lproj , jossa <lang> on käyttämäsi kielen kaksikirjaiminen koodi. Asenna ohjelmisto uudelleen. Ohjeita on aloitusoppaassa.
Liitäntäkaapeli voi olla viallinen tai huonolaatuinen.	Vaihda liitäntäkaapeli. Varmista, että käytät laadukasta kaapelia.

Tulostustyötä ei lähetetty haluamaasi laitteeseen.

Syy	Ratkaisu
Tulostusjono voi olla pysähtynyt.	Käynnistä tulostusjono uudelleen. Avaa Print Monitor ja valitse Aloita työt .
Laitteen nimi tai IP-osoite on väärä. Tulostustyö on ehkä lähetetty toiseen laitteeseen, jolla on sama tai samankaltainen nimi, IP-osoite tai Rendezvous-isäntänimi.	Tarkista laitteen nimi, IP-osoite tai Rendezvous-palvelimen nimi tulostamalla määrittämissivu. Varmista, että asetussivulla mainittu laitteen nimi, IP-osoite ja Rendezvous-isäntänimi vastaavat Tulostuskeskuksen tai Tulostinasetukset-apuohjelman tulostimen nimeä, IP-osoitetta ja Rendezvous-isäntänimeä.

Tulostetun EPS-tiedoston fontti on väärä.

Syy	Ratkaisu
Tämä ongelma esiintyy joitakin ohjelmia käytettäessä.	<ul style="list-style-type: none">Lataa EPS-tiedoston sisältämät fontit laitteeseen ennen tulostamista.Lähetä tiedosto ASCII-muotoisena binaarikoodauksen sijaan.

Tulostus kolmannen osapuolen USB-kortista ei onnistu.

Syy	Ratkaisu
Tämä virhe esiintyy, kun USB-laitteiden ohjelmistoa ei ole asennettu.	Jos lisäät kolmannen osapuolen USB-kortin, saata tarvita Apple USB Adapter Card Support -ohjelmistoa. Tämän ohjelmiston uusin versio on saatavissa Applen sivustosta.

Taulukko 11-2 Mac OS X -laitteen ongelmia (jatkoa)

Kun laite on kytketty USB-kaapelilla, laite ei näy Tulostuskeskuksessa tai Kirjoittimen asetustyökalussa, kun ohjain on valittu.

Syy	Ratkaisu
Tämä ongelma johtuu ohjelmiston tai laitteiston osasta.	<p>Ohjelmiston vianmääritys</p> <ul style="list-style-type: none">• Varmista, että Macintosh-tietokoneessa on USB-tuki.• Varmista, että Macintosh-käyttöjärjestelmä on Mac OS X -versio 10.1 tai uudempi.• Varmista, että Macintosh-tietokoneessa on tarvittava Applen USB-ohjelmisto. <p>Laitteiston vianmääritys</p> <ul style="list-style-type: none">• Varmista, että laitteeseen on kytketty virta.• Varmista, että USB-kaapeli on kytketty oikein.• Varmista, että käytät tarvittavaa Hi-Speed USB 2.0 -kaapelia.• Varmista, ettei liian moni USB-laite saa käyttöjännitettään samasta ketjusta. Irrota kaikki laitteet ketjusta ja kytke kaapeli suoraan isäntätietokoneen USB-porttiin.• Tarkista, onko ketjussa peräkkäin enemmän kuin kaksi virtalähteetöntä USB-keskitintä. Irrota kaikki laitteet ketjusta ja kytke kaapeli suoraan isäntätietokoneen USB-porttiin. <p>HUOMAUTUS: iMac-näppäimistö on virtalähteetön USB-keskitin.</p>

A Tarvikkeet ja lisävarusteet

- [Osien, lisävarusteiden ja tarvikkeiden tilaaminen](#)
- [Osanumerot](#)

Osien, lisävarusteiden ja tarvikkeiden tilaaminen

Osia, tarvikkeita ja lisävarusteita voi tilata useilla tavoilla.

Tilaa tarvikkeita ja paperia	www.hp.com/go/suresupply
Tilaa aitoja HP:n osia tai lisävarusteita	www.hp.com/buy/parts
Tilaaminen huollon tai tuotetuen kautta	Ota yhteys HP:n valtuuttamaan huoltoon tai tukipalveluun.
Tilaaminen HP:n ohjelmistolla	HP Easy Printer Care sivulla 127 Sulautettu Web-palvelin sivulla 129

Osanumerot

Tilastiedot ja saatavuus saattavat muuttua laitteen käyttöiän aikana.

Lisävarusteet

Kohde	Kuvaus	Osanumero
HP Color LaserJet 1 x 500 -paperinsyöttölaite	500 paperiarkin ja paksun materiaalin lokero.	CE522A
HP-postikorttimateriaalin lisäosa	HP Color LaserJet 1 x 500 -paperinsyöttölaitteen mukana toimitetun lisäosan vaihto-osa.	CC497A

Tulostuskasetit ja väriaineen keräysyksikkö

Kohde	Kuvaus ¹	Osanumero
HP Color LaserJetin musta tulostuskasetti	Musta vakiokasetti	CE250A
HP Color LaserJetin musta tulostuskasetti	Musta riittokasetti	CE250X
HP Color LaserJetin syaani tulostuskasetti	Syaani kasetti	CE251A
HP Color LaserJetin keltainen tulostuskasetti	Keltainen kasetti	CE252A
HP Color LaserJetin magenta tulostuskasetti	Magenta kasetti	CE253A
Väriaineen keräysyksikkö	Säiliö väriaineelle, joka ei ole kiinnittynyt paperiin.	CE254A

¹ Lisätietoja on osoitteessa www.hp.com/go/learnaboutsupplies

Muisti

Kohde	Kuvaus	Osanumero
200-nastaiset DDR2 SODIMM x64 -muistimoduulit	128 Mt	CC409AX
	256 Mt	CC410AX
	512 Mt	CC411AX
	1 Gt	CC412AX
HP:n salatut tehokkaat kiintolevyt	Salattu EIO-kiintolevy asennettavaksi EIO-lisävarustepaikkaan	J8019A
	63 mm	

Kaapelit ja liittymät

Kohde	Kuvaus	Osanumero
EIO-kortti (Enhanced I/O)	HP Jetdirect 635n IPv6/IPsec - tulostuspalvelin	J7961G
USB-kaapeli	Normaali USB-yhteensopiva laiteliitin, 2 m	C6518A

Huoltopakkaukset

Toimenpide	Kuvaus	tuotenumero
Kiinnitysyksikkö	110 voltin vaihtokiinnitysyksikkö	CE484A
	220 voltin vaihtokiinnitysyksikkö	CE506A

B Huolto ja tuki

- [Hewlett-Packardin rajoitetun takuun lauseke](#)
- [Tulostuskasetin rajoitettu takuu](#)
- [HP Color LaserJet -kiinnitysyksikön rajoitettu takuulausunto](#)
- [Käyttöoikeussopimus](#)
- [Customer Self Repair -takuupalvelu](#)
- [Asiakastuki](#)

Hewlett-Packardin rajoitetun takuun lauseke

HP-TUOTE	RAJOITETUN TAKUUN KESTOAIKA
HP Color LaserJet CP3525, CP3525n, CP3525dn, CP3525x	Yhden vuoden on-site-takuu

HP takaa tuotteen lopulliselle käyttäjälle, että HP:n laitteet, lisävarusteet ja tarvikkeet ovat virheettömiä materiaalin ja työtavan osalta ostopäivän jälkeen, edellä määritettynä ajanjaksona. Jos HP saa ilmoituksen tällaisista virheistä takuuaikana, HP sitoutuu oman harkintansa mukaan joko korjaamaan tai vaihtamaan vialliseksi osoittautuneet tuotteet. Vaihtotuotteet voivat olla uusia tai toiminnaltaan uutta vastaavia.

HP takaa, että ostopäivän jälkeisenä, edellä määritettynä ajanjaksona, HP:n ohjelmisto ei materiaalin ja työtavan virheiden vuoksi jätä suorittamatta ohjelmakäskyjä, edellyttäen että se asennetaan ja sitä käytetään oikein. Jos HP saa ilmoituksen tällaisista virheistä takuuaikana, HP sitoutuu vaihtamaan ohjelmiston, joka ei kyseisten vikojen vuoksi suorita ohjelmakäskyjä.

HP ei takaa, että HP:n tuotteet toimivat keskeytyksittä ja ongelmitta. Jos HP ei pysty korjaamaan tai vaihtamaan tuotetta kohtuullisen ajan kuluessa takuussa määritetyllä tavalla, asiakkaalla on oikeus saada hyvitys ostohinnasta, mikäli tuote palautetaan pikaisesti.

HP-tuotteet voivat sisältää kunnostettuja osia, joiden toiminta vastaa uusia osia, tai osia, joita on käytetty satunnaisesti.

Takuu ei koske vikoja, joiden syynä on jokin seuraavista: (a) virheellinen tai riittämätön huolto tai kalibrointi, (b) ohjelmisto, liittymät, osat tai tarvikkeet, joita HP ei ole toimittanut, (c) valtuuttamattomat muutokset tai väärinkäyttö, (d) tuotteen käyttö ympäristömääritysten vastaisesti, (e) virheellinen käyttöympäristön valmistelu tai ylläpito.

PAIKALLISTEN LAKIEN SALLIMISSA RAJOISSA EDELLÄ MAINITUT TAKUUT OVAT AINOAT, EIKÄ MUITA TAKUITA TAI EHTOJA MYÖNNETÄ. HP KIISTÄÄ ERITYISESTI KAIKKI OLETETUT TAKUUT JA TUOTTEEN MYYNTIKELPOISUUTTA TAI TIETTYYN TARKOITUKSEEN SOVELTUVUUTTA KOSKEVAT EHDOT. Jotkin maat/alueet, osavaltiot tai provinssit eivät salli oletetun takuun kestoajan rajoitusta, joten edellä mainittu rajoitus ei ehkä päde. Tämä takuu takaa tietyt lailliset oikeudet ja asiakkaalla saattaa olla muita oikeuksia, jotka vaihtelevat eri maiden/alueiden, valtioiden ja provinssien välillä.

HP:n rajoitettu takuu on voimassa kaikissa niissä maissa/kaikilla niillä alueilla tai paikoissa, joissa HP tarjoaa asiakastukea tälle tuotteelle ja joissa HP on markkinoinut tätä tuotetta. Takuupalvelun kattavuus voi vaihdella alueittain. HP ei muuta tuotteen muotoa tai toimintaa, jotta tuote toimisi sellaisessa maassa/sellaisella alueella, jossa sen ei ole tarkoitettu toimivan lainsäädännöllisistä tai muista juridisista syistä.

TÄMÄN TAKUUTODISTUKSEN SISÄLTÄMÄT KORVAUSVAATIMUKSET OVAT AINOAT JA YKSINOMAISET KORVAUSVAATIMUKSET, JOTKA KULUTTAJALLA ON TÄMÄN TUOTTEEN OSALTA. EDELLÄ MAINITTUA LUKUUN OTTAMATTA HP TAI SEN TOIMITTAJAT EIVÄT OLE VASTUUSSA MISSÄÄN TAPAUKSESSA TIETOJEN MENETYKSESTÄ TAI VÄLITTÖMISTÄ, ERITYISISTÄ, SATUNNAISISTA, SEURANNAISVAHINGOISTA (MUKAAN LUKIEN MENETETYT LIIKEVOITOT) TAI MUISTA VAHINGOISTA, JOTKA PERUSTUVAT SOPIMUKSEEN, SOPIMUSRIKKOMUKSEEN TAI JOHONKIN MUUHUN JURIDISEEN TEKIJÄÄN. Jotkin maat/alueet, osavaltiot tai provinssit eivät salli satunnaisten tai seurannaisvahinkojen poissulkua tai rajoitusta, joten yllä mainittu rajoitus tai poissulku ei ehkä päde.

TÄMÄN TAKUULAUSEKKEEN EHDOT EIVÄT POISSULJE, RAJOITA TAI MUUTA LAINSÄÄDÄNNÖN TAKAAMAAN KULUTTAJANSUOJAA PAITSI SILTÄ OSIN KUIN LAKI SALLII TÄLLÄISEN OIKEUKSIEN POISSULKEMISEN, RAJOITTAMISEN TAI MUUTTAMISEN.

Tulostuskasetin rajoitettu takuu

Tämän HP-tuotteen taataan olevan virheetön materiaalin ja valmistuksen osalta.

Tämä takuu ei kata sellaisia tuotteita, jotka on (a) täytetty uudelleen, kunnostettu, valmistettu uudelleen tai joita on käsitelty jotenkin väärin eikä sellaisia tuotteita, joiden (b) ongelmat aiheutuvat väärinkäytöstä, väärästä säilytystavasta tai tulostimen käytöstä julkaistujen ympäristövaatimusten vastaisesti eikä (c) tuotteiden normaalia kulumista.

Jos haluat takuupalvelua, palauta tuote (ja ongelman kirjallinen kuvaus ja tulostenäytteet) tuotteen ostopaikkaan tai ota yhteyttä HP:n asiakastukeen. Valintansa mukaan HP joko korvaa viallisiksi osoittautuneet tuotteet tai palauttaa niiden ostohinnan.

YLLÄ MAINITTU TAKUU ON TUOTTEEN AINOA TAKUU. HP EI MYÖNNÄ TUOTTEELLE MUUTA KIRJALLISTA TAI SUULLISTA TAKUUTA. HP KIELTÄÄ ERIKSEEN TUOTTEEN KAUPATTAVUUTTA, TYYDYTTÄVÄÄ LAATUA JA TIETTYYN KÄYTTÖTARKOITUKSEEN SOPIVUUTTA KOSKEVAT TAKUUT, VÄLILLISET TAKUUT MUKAAN LUKIEN, ELLEI PAIKALLISESTA LAINSÄÄDÄNNÖSTÄ MUUTA JOHDU.

HP TAI SEN TAVARANTOIMITTAJAT EIVÄT OLE VASTUUSSA MISSÄÄN TAPAUKSESSA VÄLITTÖMISTÄ, ERITYISISTÄ, SATUNNAISISTA, SEURAUKSELLISISTA (MUKAAN LUKIEN MENETETYT LIIKEVOITOT JA TIETOJEN MENETYS) TAI MUISTA VAHINGOISTA, JOTKA PERUSTUVAT SOPIMUKSEEN, RIKKOMUKSEEN TAI MUUHUN SEIKKAAN, ELLEI PAIKALLINEN LAINSÄÄDÄNTÖ MUUTA EDELLYTÄ.

TÄMÄN TAKUUN EHDOT EIVÄT, PAITSI LAIN SALLIMISSA RAJOISSA, SULJE POIS, RAJOITA TAI MUUTA VAAN AINOASTAAN TÄYDENTÄVÄT TÄMÄN TUOTTEEN MYYNNISTÄ KULUTTAJALE AIHEUTUVIA LAKISÄÄTEISIÄ OIKEUKSIA.

HP Color LaserJet -kiinnitysyksikön rajoitettu takuulausunto

Tämä HP:n tuote taataan virheetömäksi materiaalin ja työtavan osalta, kunnes tulostimen ohjauspaneeliin tulee ilmoitus, että tuotteen käyttöikä loppuu.

Tämä takuu ei kata tuotteita, jotka on a) kunnostettu, valmistettu uudelleen tai joita on jollain tavalla muutettu, b) joissa on ongelmia, jotka johtuvat väärinkäytöstä, epäasiallisesta säilytyksestä tai tulostimen käytöstä sen ympäristömääritysten vastaisesti tai c) joissa ilmenee kulumista normaalissa käytössä.

Pääset takuupalvelun piiriin, kun palautat tuotteen ostopaikkaan (liitä mukaan kirjallinen selvitys ongelmasta) tai otat yhteyttä HP:n asiakastukeen. Valintansa mukaan HP joko korvaa viallisiksi osoittautuneet tuotteet tai palauttaa niiden ostohinnan.

PAIKALLISTEN LAKIEN SALLIMISSA RAJOISSA, EDELLÄ MAINITUT TAKUUT OVAT AINOAT, EIKÄ MUITA TAKUITA TAI EHTOJA MYÖNNETÄ. HP KIISTÄÄ ERITYISESTI KAIKKI OLETETUT TAKUUT JA TUOTTEEN MYYNTIKELPOISUUTTA TAI TIETTYYN TARKOITUKSEEN SOVELTUVUUTTA KOSKEVAT EHDOT.

PAIKALLISTEN LAKIEN SALLIMISSA RAJOISSA HP TAI SEN TOIMITTAJAT EIVÄT OLE MISSÄÄN TAPAUKSESSA VASTUUSSA VÄLITTÖMISTÄ, ERITYISISTÄ, SATUNNAISISTA, SEURAUKSELLISISTA (MUKAAN LUKIEN MENETETYT LIIKEVOITOT JA TIEDOT) TAI MUISTA VAHINGOISTA, JOTKA PERUSTUVAT SOPIMUKSEEN, RIKKOMUKSEEN TAI MUUHUN SEIKKAAN.

LAIN SALLIMIA TAPAUKSIA LUKUUN OTTAMATTA TÄMÄN TAKUUILMOITUKSEN EHDOT EIVÄT SULJE POIS, RAJOITA TAI MUUTA MUUALLA SÄÄDETTYJÄ LAILLISIA OIKEUKSIA, JOTKA KOSKEVAT HP:N TUOTTEIDEN MYYNTIÄ VÄHITTÄISIASIAKKAILLE, VAAN NE OVAT NIIDEN LISÄNÄ.

Käyttöoikeussopimus

LUE SEURAAVAT EHDOT HUOLELLISESTI ENNEN TÄMÄN OHJELMISTOTUOTTEEN KÄYTTÄMISTÄ: Tämä Käyttöoikeussopimus on (a) sinun (joko sinun itsesi tai edustamasi yhteisön) ja (b) Hewlett-Packard Companyn ("HP") välinen sopimus, joka koskee ohjelmistotuotteen ("Ohjelmisto") käyttöä. Tätä Käyttöoikeussopimusta ei sovelleta, jos sinun ja HP:n tai HP:n käyttämien toimittajien välillä on solmittu erillinen käyttöoikeussopimus Ohjelmistosta, mukaan lukien online-dokumentaatioon sisältyvä käyttöoikeussopimus. Ilmaus "Ohjelmisto" voi sisältää (i) tietovälineet, (ii) käyttöoppaan ja muut painotuotteet sekä (iii) online-dokumentaation tai sähköisen dokumentaation (yhteisesti "Käyttäjädokumentaatio").

OHJELMISTOA KOSKEVAT OIKEUDET MYÖNNETÄÄN VAIN SILLÄ EHDOLLA, ETTÄ HYVÄKSYT KAIKKI TÄMÄN KÄYTTÖOIKEUSSOPIMUKSEN EHDOT. OHJELMISTON ASENTAMINEN, KOPIOIMINEN, LATAAMINEN TAI MUU KÄYTTÖ ON OSOITUS TÄMÄN KÄYTTÖOIKEUSSOPIMUKSEN EHTOJEN HYVÄKSYMISESTÄ. JOS ET HYVÄKSY TÄTÄ KÄYTTÖOIKEUSSOPIMUSTA, ÄLÄ ASENNA, LATAA TAI MUUTOIN KÄYTÄ TÄTÄ OHJELMISTOA. JOS OLET OSTANUT OHJELMISTON, MUTTA ET HYVÄKSY TÄTÄ KÄYTTÖOIKEUSSOPIMUSTA, PALAUTA OHJELMISTO OSTOPAIKKAAN 14 PÄIVÄN KULUESSA, JOLLOIN OSTOHINTA PALAUTETAAN SINULLE. JOS OHJELMISTO ON ASENNETTU TAI SISÄLTYY TOISEEN HP-TUOTTEeseen, VOIT PALAUTTAA KÄYTTÄMÄTTÖMÄN TUOTTEEN KOKONAISUUDESSAAN.

1. KOLMANSIEN OSAPUOLTEN OHJELMISTOT. Ohjelmisto voi sisältää HP:n omistaman ohjelmiston ("HP-ohjelmisto") lisäksi myös kolmansien osapuolten käyttöoikeussopimusten alaista ohjelmistoa ("kolmansien osapuolten ohjelmisto" ja "kolmannen osapuolen käyttöoikeussopimus"). Sinulla on käyttöoikeus kaikkiin kolmansien osapuolten ohjelmistoihin näiden osapuolien käyttöoikeussopimuksien mukaisesti. Kolmannen osapuolen käyttöoikeussopimus sijaitsee yleensä tiedostossa, jonka nimi on esimerkiksi license.txt. Jos et löydä kolmannen osapuolen käyttöoikeussopimusta, ota yhteys HP:n asiakastukeen. Jos kolmansien osapuolten käyttöoikeussopimukseen sisältyy käyttöoikeussopimuksia (esimerkiksi GNU-yleislisenssi), joissa määrätään lähdekoodin saatavuudesta, mutta vastaava lähdekoodi ei sisälly Ohjelmistoon, selvitä lähdekoodin saatavuus HP:n asiaankuuluville tuotetukisivuilta osoitteesta www.hp.com.

2. KÄYTTÖOIKEUDET. Sinulla on seuraavat oikeudet edellyttäen, että noudatat tämän Käyttöoikeussopimuksen kaikkia ehtoja:

a. Käyttö. HP myöntää sinulle luvan käyttää yhtä HP-ohjelmiston kopiota. "Käytöllä" tarkoitetaan HP-ohjelmiston asentamista, kopioimista, tallentamista, lataamista, suorittamista, näyttämistä tai muuta käyttöä. HP-ohjelmistoa ei saa muokata eikä mitään HP-ohjelmiston käyttöoikeus- tai valvontatoimintaa saa poistaa käytöstä. Jos HP toimittaa tämän ohjelmiston käytettäväksi kuvankäsittely- tai tulostustuotteen yhteydessä (jos Ohjelmisto on esimerkiksi tulostinajuri, laitteisto-ohjelmisto tai lisäohjelma), HP-ohjelmistoa saa Käyttää ainoastaan asiaankuuluvan tuotteen ("HP-tuote") yhteydessä. Käyttäjädokumentaatio saattaa sisältää Käyttöä koskevia lisärajoituksia. HP-ohjelmiston osia ei saa erottaa Käyttöä varten. Sinulla ei ole oikeutta edelleenvälittää tai jakaa HP-ohjelmistoa.

b. Kopiointi. Kopiointioikeutesi tarkoittaa, että voit tehdä HP-ohjelmistosta arkistointi- tai varmuuskopioita. Tämä edellyttää, että kukin kopio sisältää kaikki HP-ohjelmiston tekijänoikeuslausekkeet ja että sitä käytetään yksinomaan varmuuskopiona.

3. PÄIVITYKSET. Voidaksesi käyttää HP-ohjelmistoa, jonka HP tarjoaa päivitykseksi tai täydennykseksi (yhteisesti "Päivitys"), sinulla on oltava ensin alkuperäisen HP-ohjelmiston käyttöoikeus, jonka HP katsoo oikeuttavan Päivitykseen. Jos Päivitys korvaa alkuperäisen HP-ohjelmiston, et voi enää käyttää alkuperäistä HP-ohjelmistoa. Tämä Käyttöoikeussopimus koskee kaikkia Päivityksiä, ellei HP liitä Päivitykseen muita ehtoja. Jos Käyttöoikeussopimus ja muut tällaiset ehdot ovat ristiriidassa, ensisijaisesti noudatetaan muita ehtoja.

4. SIIRTO.

a. Siirto kolmannelle osapuolelle. HP-ohjelmiston alkuperäinen loppukäyttäjä voi siirtää HP-ohjelmiston kerran toiselle loppukäyttäjälle. Siirto kattaa kaikki osat, tietovälineet, käyttäjädokumentaation, tämän Käyttöoikeussopimuksen ja mahdollisen aitoustodistuksen. Siirtoa ei voi tehdä välillisesti, kuten luovuttamalla ohjelmisto kolmannelle osapuolelle edelleen myytäväksi. Ennen siirtoa loppukäyttäjän, joka vastaanottaa Ohjelmiston, on hyväksyttävä tämä Käyttöoikeussopimus. HP-ohjelmiston siirron jälkeen oma käyttöoikeutesi päättyy automaattisesti.

b. Rajoitukset. Et saa vuokrata tai lainata HP-ohjelmistoa etkä käyttää sitä kaupallisessa ositus- tai toimistokäytössä. Et voi lisenoida HP-ohjelmistoa edelleen etkä siirtää sitä muutoin kuin tämän Käyttöoikeussopimuksen nimenomaisesti sallimissa rajoissa.

5. TEKIJÄNOIKEUDET. Kaikki Ohjelmiston ja Käyttäjädokumentaation tekijänoikeudet ovat HP:n tai sen toimittajien omaisuutta, ja ne on suojattu lainsäädännöllä, mukaan lukien asiaankuuluva tekijänoikeus-, liikesalaisuus-, patentti- ja tavaramerkkilainsäädäntö. Et voi poistaa Ohjelmiston tuotetunnuksia, tekijänoikeuslausekkeita tai omistusoikeusrajoitteita.

6. KOODIN SELVITTÄMISEN RAJOITTAMINEN. Et saa selvittää HP-ohjelmiston koodia tai toimintaperiaatetta etkä purkaa tuotetta, ellei oikeutta tähän ole nimenomaisesti mainittu asiaankuuluvassa lainsäädännössä.

7. SUOSTUMUS TIETOJEN KÄYTTÖÖN. HP ja sen yhteistyökumppanit voivat kerätä ja käyttää antamiasi teknisiä tietoja, jotka liittyvät (i) Ohjelmiston tai HP-tuotteen Käyttöön tai (ii) Ohjelmistoa tai HP-tuotetta koskevien tukipalvelujen tarjoamiseen. Kaikkiin tällaisiin tietoihin sovelletaan HP:n tietosuojakäytäntöä. HP ei käytä tällaisia tietoja muodossa, joka paljastaa henkilöllisyytesi, lukuun ottamatta tietoja, joiden avulla voit tehostaa Ohjelmiston Käyttöä tai saada tukipalveluja.

8. VASTUUNRAJOITUS. Riippumatta sinulle mahdollisesti aiheutuvista vahingoista HP:n ja sen toimittajien koko vastuu, joka perustuu tähän Käyttöoikeussopimukseen ja sen myötä saamaasi korvausoikeuteen, rajoitetaan tuotteesta todellisuudessa maksamaasi summaan tai viiteen (5,00) Yhdysvaltojen dollariin sen mukaan, kumpi näistä on suurempi. OTTAEN HUOMIOON ASIAANKUULUVAN LAINSÄÄDÄNNÖN SALLIMAT RAJAT HP TAI SEN TOIMITTAJAT EIVÄT VASTAA MISSÄÄN TILANTEESSA MINKÄÄNLAISISTA ERITYISISTÄ, SATUNNAISISTA TAI VÄLILLISISTÄ VAHINGOISTA (MUKAAN LUKIEN MENETYT VOITOT, TIETOJEN HÄVIÄMINEN, LIIKETOIMINNAN KESKEYTYMINEN, HENKILÖVAHINGOT TAI HENKILÖKOHTAISTEN TIETOJEN PALJASTUMINEN), JOTKA AIHEUTUVAT OHJELMISTON KÄYTÖSTÄ TAI KÄYTÖN ESTYMISESTÄ, VAIKKA HP TAI JOKIN TOIMITTAJISTA ON SAANUT TIEDON TÄLLAISISTA VAHINGOISTA JA VAIKKA EDELLÄ MAINITTU KORVAUS EI VASTAA OLENNAISTA TARKOITUSTAAN. Joissakin valtioissa tai joillakin lainkäyttöalueilla ei sallita satunnaisten tai välillisten vahinkojen poissulkemista. Näin ollen saattaa olla, että edellä mainittu rajoitus ei koske sinua.

9. YHDYSVALTOJEN VALTION VIRASTOT JA LAITOKSET. Jos käyttäjä on Yhdysvaltojen valtion virasto tai laitos, kaupalliset tietokoneohjelmistot, tietokoneohjelmistojen dokumentaatio sekä kaupallisten nimikkeiden tekniset tiedot lisenoidaan FAR 12.211- ja FAR 12.212 -säästöjen mukaisesti HP:n asiaankuuluvan kaupallisen käyttöoikeussopimuksen perusteella.

10. VIENTILAINSÄÄDÄNNÖN NOUDATTAMINEN. Käyttäjä sitoutuu noudattamaan kaikkia lakeja, säädöksiä ja asetuksia, (i) jotka koskevat Ohjelmiston vientiä tai tuontia tai (ii) joilla rajoitetaan Ohjelmiston käyttöä. Tämä koskee kaikkia rajoituksia, jotka koskevat ydinaseiden, kemiallisten aseiden tai biologisten aseiden levittämistä.

11. OIKEUKSIEN PIDÄTTÄMINEN. HP ja sen toimittajat pidättävät kaikki oikeudet, joita käyttäjälle ei ole nimenomaisesti myönnetty tässä Käyttöoikeussopimuksessa.

(c) 2007 Hewlett-Packard Development Company, L.P.

Tark. 11/06

Customer Self Repair -takuupalvelu

HP:n tuotteissa on käytetty monia asiakkaan asennettavia Customer Self Repair (CSR) -osia, joiden avulla voidaan lyhentää korjausaikaa ja yksinkertaistaa viallisten osien vaihtoa. Jos vianmäärityksen aikana käy ilmi, että korjaamisessa voidaan käyttää osaa, jonka asiakas voi vaihtaa, HP lähettää kyseisen osan asiakkaalle. CSR-osat on jaettu kahteen luokkaan: 1) Osat, jotka asiakkaan on vaihdettava itse. Jos asiakas pyytää HP:tä vaihtamaan tällaiset osat, asiakasta laskutetaan tämän palvelun aiheuttamista matka- ja työkustannuksista. 2) Osat, joita asiakkaan ei välttämättä tarvitse vaihtaa itse. Myös nämä osat on suunniteltu asiakkaan itse vaihdettaviksi. Jos asiakas kuitenkin pyytää HP:tä vaihtamaan nämä osat, vaihto voidaan tehdä ilman lisäkustannuksia tuotteelle määritetyn takuuhoitotyypin ehtojen mukaan.

Osien saatavuuden ja asiakkaan maantieteellisen sijainnin mukaan CSR-osat pyritään toimittamaan seuraavana arkipäivänä. Kun etäisyys ei ole liian pitkä, osat voidaan toimittaa samana päivänä tai neljän tunnin sisällä lisämaksua vastaan. Jos tarvitset lisäohjeita, voit soittaa HP:n tekniseen tukeen. HP toimittaa korvaavan CSR-osan mukana ilmoituksen siitä, onko viallinen osa palautettava HP:lle. Jos viallinen osa on palautettava HP:lle, asiakkaan on lähetettävä viallinen osa HP:lle ilmoitetussa ajassa, tavallisesti viiden (5) arkipäivän kuluessa. Viallisen osan mukana on palautettava toimituksen mukana seuranneet, osaa koskevat asiakirjat. Jos et palauta viallista osaa, HP saattaa laskuttaa vaihto-osasta. HP maksaa vaihdettavan osan kaikki lähetys- ja palautuskustannukset ja valitsee käytettävän kuljetustavan.

Asiakastuki

Maa-/aluekohtainen puhelintuki, takuuaikana maksuton	Maa-/aluekohtaiset puhelinnumerot ovat laitteen mukana toimitetussa tiedotteessa ja nähtävissä myös osoitteessa www.hp.com/support/ .
Valmistaudu antamaan tuotteen nimi, sarjanumero, ostopäivä ja ongelman kuvaus.	
Internet-tuki vuorokauden ympäri	www.hp.com/support/cljcp3525
Macintosh-tietokoneiden kanssa käytettävien tuotteiden tuki	www.hp.com/go/macosex
Lataa ohjelmistoja, ohjaimia ja sähköisiä tietoja	www.hp.com/go/cljcp3525_software
Tilaa lisää HP:n palvelu- tai huoltosopimuksia	www.hp.com/go/carepack

C Laitteen tekniset tiedot

- [Mitat](#)
- [Virrankulutus ja äänipäästöt](#)
- [Käyttöympäristön vaatimukset](#)

Mitat

Taulukko C-1 Tuotteen mitat

Tuote	Korkeus	Syvyys	Leveys	Paino
HP Color LaserJet CP3525n	358 mm	491 mm	514 mm	32,9 kg
HP Color LaserJet CP3525dn	358 mm	491 mm	514 mm	32,9 kg
HP Color LaserJet CP3525x	520 mm	491 mm	514 mm	40,5 kg

Taulukko C-2 Tuotteen mitat, kun kaikki luukut ja lokerot on avattu kokonaan

Tuote	Korkeus	Syvyys	Leveys
HP Color LaserJet CP3525n	358 mm	739 mm	822 mm
HP Color LaserJet CP3525dn	358 mm	739 mm	822 mm
HP Color LaserJet CP3525x	520 mm	739 mm	822 mm

Virrankulutus ja äänipäästöt

Viimeisimmät tiedot ovat osoitteessa www.hp.com/go/cljcp3525_regulatory.

Käyttöympäristön vaatimukset

Ympäristö	Suositus	Sallittu
Lämpötila (tulostin ja tulostuskasetti)	15° - 27 °C	10 - 30 °C
Suhteellinen ilmankosteus	Suhteellinen ilmankosteus 10 - 70 %	10 - 80 %:n suhteellinen kosteus
Korkeus	Ei käytettävissä	0 - 2500 metriä


D Säädöksiä koskevat tiedot

- [FCC:n säännökset](#)
- [Tuotteen ympäristöystävällisyys](#)
- [Vaatimustenmukaisuusvakuutus](#)
- [Turvallisuustiedotteet](#)

FCC:n säännökset

Tämä laite on testattu ja sen on todettu noudattavan FCC:n sääntöjen 15. osan mukaisia B-luokan digitaalilaitteen raja-arvoja. Nämä rajat on suunniteltu antamaan kohtuullinen suoja haitallista häiriötä vastaan asennettaessa laite asuinympäristöön. Tämä laite tuottaa, käyttää ja voi säteillä radiotaajuisia energiaa. Jos laitetta ei asenneta ja käytetä ohjeiden mukaisesti, se voi häiritä radioliikennettä. Mikään ei kuitenkaan takaa, ettei tietyissä asennuksissa voisi aiheutua häiriötä. Jos tämä laite aiheuttaa häiriötä radio- tai televisiolähetysten vastaanottoon, mikä voidaan todeta kytkemällä ja katkaisemalla laitteen virta, käyttäjän kannattaa yrittää häiriöiden korjaamista seuraavassa esitetyillä tavoilla:

- Muuta vastaanottoantennin suuntaa tai paikkaa.
- Suurena laitteen ja vastaanottimen välistä etäisyyttä.
- Kytke laite eri virtapiiriin kuin vastaanotin.
- Kysy neuvoja myyjältä tai kokeneelta radio- tai televisioteknikolta.

 **HUOMAUTUS:** Ilman HP:n lupaa laitteeseen tehtyjen muutosten perusteella voidaan käyttäjältä evätä oikeus laitteen käyttöön.

FCC:n sääntöjen 15. osan mukaisten B-luokan digitaalilaitteen raja-arvojen noudattaminen edellyttää suojatun liitäntäkaapelin käyttöä.

Tuotteen ympäristöystävällisyys

Ympäristönsuojelu

Hewlett-Packard Company on sitoutunut tuottamaan laatutuotteita ympäristöä suojaavien periaatteiden mukaan. Tämä tuote on suunniteltu minimoimaan ympäristölle haitalliset vaikutukset.

Otsonintuotanto

Tämä tuote ei tuota mitattavissa määrin otsonikaasua (O₃).

Tehonkulutus

Virrankulutus laskee huomattavasti valmius- ja lepotilassa, mikä säästää sekä luonnonvaroja että rahaa vaikuttamatta haitallisesti tulostimen tulostustehoon. Voit tarkistaa laitteen ENERGY STAR® -kelpoisuustilan tuotetietoarkista tai teknisistä tiedoista. Säännösten mukaisista tuotteista on lisäksi luettelo osoitteessa:

www.hp.com/go/energystar

Paperinkulutus

Laitteen valinnainen automaattinen kaksipuolistoiminto (kaksipuolinen tulostaminen) ja N/sivu-tulostaminen (useita sivuja arkille) vähentävät paperinkulutusta ja säästävät luonnonvaroja.


Muovit

Yli 25 gramman painoisissa muoviosissa on kansainvälisten standardien mukaiset tunnistemerkit, joiden avulla muoviosat voidaan tunnistaa ja irrottaa kierrätystä varten, kun tulostin poistetaan käytöstä.

HP LaserJet -tulostustarvikkeet

HP Planet Partners -ohjelman puitteissa voit palauttaa ja kierrättää loppuun kuluneet HP LaserJet -tulostuskasetit—maksutta. Monikieliset ohjelmatiedot ja palautusohjeet ovat jokaisessa uudessa HP LaserJet värikasetti- ja tarvikepakkauksessa. Voit suojella ympäristöä lisää palauttamalla useita kasetteja kerralla yhden sijasta.

HP on sitoutunut tuottamaan laadukkaita tuotteita ja palveluja, jotka eivät kuormita ympäristöä. Tämä pätee niin tuotteiden suunnitteluun ja valmistukseen kuin jakeluun, käyttöön ja kierrätykseenkin. Kun osallistut HP:n Planet Partners -kierrätysohjelmaan, varmistamme, että HP LaserJet -tulostuskasettisi kierrätetään asianmukaisesti. Niistä erotellaan muovi- ja metalliosat uusiokäyttöön, mikä välttää miljoonien jätetonniin joutumisen kaatopaikalle. Huomaa, että kasettia ei palauteta sinulle. Kiitos, että toimit ympäristönsuojelun hyväksi!

 **HUOMAUTUS:** Käytä palautustarraa vain alkuperäisten HP LaserJet -tulostuskasettien palauttamiseen. Älä käytä tätä tarraa HP:n mustekasettien, muiden kuin HP:n kasettien, uudelleen täytettyjen tai uusittujen kasettien palauttamiseen tai takuupalautuksiin. Lisätietoja HP:n mustekasettien kierrättämisestä on osoitteessa www.hp.com/recycle.

Palautus- ja kierrätysohjeet

Yhdysvallat ja Puerto Rico

Uuden HP LaserJet -tulostuskasetin pakkauslaatikon sisältämää tarraa käytetään yhden tai usean tyhjän HP LaserJet -tulostuskasetin palautukseen kierrätystä varten. Toimi seuraavien ohjeiden mukaisesti.

Usean kasetin palauttaminen

1. Pakkaa jokainen HP LaserJet -tulostuskasetti omaan pussiinsa ja alkuperäiseen pakkauslaatikkoonsa.
2. Kiinnitä laatikot yhteen vanteilla tai pakkausteipillä. Paketti saa painaa enintään 31 kg.
3. Käytä yhtä valmiiksi maksettua palautustarraa.

TAI

1. Käytä omaa tarkoitukseen sopivaa laatikkoa tai pyydä ilmainen keräyslaatikko osoitteesta www.hp.com/recycle tai soittamalla numeroon 1-800-340-2445 (laatikkoon mahtuu 31 kg HP LaserJet -kasetteja).
2. Käytä yhtä valmiiksi maksettua palautustarraa.

Yhden kasetin palautus

1. Pakkaa HP LaserJet -tulostuskasetti omaan pussiinsa ja alkuperäiseen pakkauslaatikkoonsa.
2. Kiinnitä palautustarra pakkauslaatikon etupuolelle.

Lähtettäminen

Voit tehdä kaikki HP LaserJet -tulostuskasettien kierrätyspalautukset kerralla antamalla paketin UPS-lähetille seuraavan kerran, kun lähetät tai vastaanotat lähetyksen, tai viemällä sen UPS:n palvelupisteeseen. Löydät paikallisen UPS-palvelupisteen soittamalla numeroon 1-800-PICKUPS tai käymällä osoitteessa www.ups.com. Jos palautat kasetteja USPS-tarralla (U.S. Postal Service) Yhdysvalloissa, anna paketti postinkantajalle tai vie paketti postitoimistoon. Jos tarvitset lisätietoja tai haluat tilata lisää tarroja tai keräyslaatikoita, siirry osoitteeseen www.hp.com/recycle tai soita numeroon 1-800-340-2445. Jos tilaat UPS-noudon, siitä laskutetaan normaali noutomaksu. Tiedot voivat muuttua ilman ennakkoilmoitusta.

Alaska ja Havaiji: Älä käytä UPS-merkintää. Kysy lisätietoja ja ohjeita numerosta 1-800-340-2445. Yhdysvaltain postilla ja HP:lla on erityissopimus, jonka puitteissa posti kuljettaa Alaskan ja Havaijin palautuskasetit maksutta.

Palautukset muualla kuin Yhdysvalloissa

Jos haluat osallistua HP:n Planet Partners -palautus- ja kierrätysohjelmaan, sinun tarvitsee vain noudattaa kierrätysoppaan ohjeita (löydät oppaan ostamasi tarvikkeen pakkauksesta) tai käydä osoitteessa www.hp.com/recycle. Valitsemalla oman maasi/alueesi saat lisätietoja HP LaserJet -tulostustarvikkeista.

Tulostusmateriaali

Tässä tuotteessa voidaan käyttää uusiopaperia, jos paperi täyttää vaatimukset, jotka on annettu *HP LaserJet Printer Family Print Media Guidessa* (HP LaserJet -tulostinperheen tulostusmateriaalioppaassa). Tässä tulostimessa voi käyttää EN12281:2002:n mukaista uusiopaperia.

Rajoitukset

Tähän HP-tuotteeseen ei ole lisätty elohopeaa.

Tässä HP-tuotteessa on paristo, joka voi vaatia erikoiskäsittelyä, kun tuote poistetaan käytöstä. Hewlett-Packardin tähän tuotteeseen toimittamat paristot:

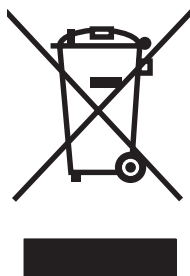
HP Color LaserJet CP3525 Series	
Tyyppi	Litium-hiili-monofluoridi
Paino	0,8 g
Sijainti	Pääpiirilevy
Käyttäjän irrotettavissa	Ei



廢電池請回收

Lisätietoja kierrätyksestä on osoitteessa www.hp.com/recycle. Lisäksi voit ottaa yhteyttä paikallisviranomaisiin tai Electronics Industries Allianceen: www.eiae.org.

Käytöstä poistettujen laitteiden hävittäminen kotitalouksissa Euroopan unionin alueella



Tämä tuotteessa tai tuotteen pakkauksessa oleva merkki osoittaa, että tuotetta ei saa hävittää tavallisen kotitalousjätteen mukana. Käytöstä poistetut sähkö- ja elektroniikkalaitteet on toimitettava kunnan osoittamaan keräyspisteeseen. Käytöstä poistettujen laitteiden lajittelu ja kierrätys säästää luontoa ja edistää sekä ihmisten että ympäristön hyvinvointia. Kysy lisätietoja käytöstä poistettujen laitteiden vastaanottopisteistä kunnan jätehuollosta tai laitteen ostopaikasta.

Kemikaalit

HP on sitoutunut antamaan asiakkaille tietoja tuotteidemme sisältämistä kemikaaleista tarvittaessa lakivaatimusten (kuten REACH (Euroopan parlamentin ja Eurooppa-neuvoston säädös EC No 1907/2006 noudattamiseksi). Tämän tuotteen kemikaaliraportti on osoitteessa www.hp.com/go/reach.

Material Safety Data Sheet (MSDS) (Käyttöturvallisuustiedote)

Kemiallisia aineita sisältävien tarvikkeiden (esimerkiksi väriaineiden) käyttöturvallisuustiedot (Material Safety Data Sheets, MSDS) ovat saatavissa HP:n Web-sivustosta osoitteesta www.hp.com/go/msds tai www.hp.com/hpinfo/community/environment/productinfo/safety.

Lisätietoja

Lisätietoja näistä ympäristöä koskevista aiheista:

- Tämän ja muiden HP:n tuotteiden ympäristöystävällisyystiedote
- HP:n ympäristösitoumus
- selvitys HP:n ympäristönhoitojärjestelmästä
- HP:n käyttöiän ylittäneiden tuotteiden palautus- ja kierrätysohjelma
- Material Safety Data Sheets (Käyttöturvallisuustiedotteet)

Käy sivustossa www.hp.com/go/environment tai www.hp.com/hpinfo/globalcitizenship/environment.

Vaatimustenmukaisuusvakuutus

Vaatimustenmukaisuusvakuutus

ISO/IEC 17050-1- ja EN 17050-1 -standardien mukaan, DoC#: BOISB-0802-00-rel.1.0

Valmistajan nimi: Hewlett-Packard Company
Valmistajan osoite: 11311 Chinden Boulevard,
Boise, Idaho 83714-1021, USA

vakuuttaa, että tuote

Tuotteen nimi: HP Color LaserJet CP3525 Series
Mallinumero:²⁾ BOISB-0802-00

Tuotevaihtoehdot: Sisältää: CE522A — Valinnainen 500 paperiarkin ja paksun materiaalin lokero
Kaikki

Tulostuskasetit: CE250X, CE250A, CE251A, CE252A, CE253A

täyttää seuraavat tuotevaatimukset:

Turvallisuus: IEC 60950-1:2001 / EN60950-1: 2001 +A11
IEC 60825-1:1993 +A1 +A2 / EN 60825-1:1994 +A1 +A2 (luokan 1 laser-/LED-tuote)
GB4943-2001

EMC CISPR 22:2005 / EN 55022:2006 – luokka B¹⁾
(Sähkömagneettinen yhteensopivuus): EN 61000-3-2:2000 +A2
EN 61000-3-3:1995 + A1
EN 55024:1998 +A1 + A2
FCC Title 47 CFR, osa 15 luokka B/ ICES-003, painos 4
GB9254-1998, GB17625.1–2003

Lisätietoja:

Tämä tuote täyttää EMC-direktiivin 2004/108/ETY ja pienjännittdirektiivin 2006/95/ETY vaatimukset, mistä sille on myönnetty CE-merkintä



Tämä laite täyttää Yhdysvaltain FCC:n sääntöjen osan 15 vaatimukset. Laitteen käyttämiselle on kaksi ehtoa: (1) laite ei saa aiheuttaa haitallisia häiriöitä ja (2) laitteen on siedettävä vastaanottamansa häiriöt, mukaan lukien ne, jotka saattavat saada sen toimimaan tavanomaisesta poikkeavasti.

1) Tuotteen tyypillinen kokoonpano on testattu Hewlett-Packardin tietokonejärjestelmissä.

2) Tälle laitteelle on määritetty sääntösten mukainen mallinumero. Tätä numeroa ei tule sekoittaa tuotenimeen tai tuotenumeroihin.

Boise, Idaho, USA

19. joulukuuta 2007

Yhteystiedot säädöksiä koskeviin kyselyihin:

Euroopan yhteystiedot: Paikallinen Hewlett-Packardin myynti- ja palvelupiste tai Hewlett-Packard GmbH, Department HQ-TRE / Standards Europe, Herrenberger Straße 140, D-71034 Böblingen, Saksa, (Faksi: +49-7031-14-3143), <http://www.hp.com/go/certificates>

Yhdysvallat: Product Regulations Manager, Hewlett-Packard Company, PO Box 15, Mail Stop 160, Boise, Idaho 83707-0015, USA, (Puh: 208-396-6000)

Turvallisuustiedotteet

Laserturvallisuus

Yhdysvaltalaisen Food and Drug Administrationin CDRH-keskus (Center for Devices and Radiological Health) on pannut täytäntöön säännöksiä 1. elokuuta 1976 jälkeen valmistetuille lasertuotteille. Niiden noudattaminen on pakollista Yhdysvalloissa markkinoitavissa tuotteissa. Laite on todettu luokan 1 lasertuotteeksi Yhdysvaltain vuoden 1968 säteilyturvalain mukaan. Koska säteily laitteen sisällä on täysin rajattu suojakoteloiden ja ulkokuorien sisälle, lasersäde ei voi päästä ulos missään normaalin käytön vaiheessa.

⚠ **VAARA** Muiden kuin tässä käyttöoppaassa kuvattujen ohjainten, säätöjen tai toimenpiteiden käyttäminen voi johtaa altistumiseen vaaralliselle säteilylle.

Kanadan DOC-säädökset

Complies with Canadian EMC Class B requirements.

« Conforme à la classe B des normes canadiennes de compatibilité électromagnétiques. « CEM ». »

VCCI-ilmoitus (Japani)

この装置は、情報処理装置等電波障害自主規制協議会（VCCI）の基準に基づくクラスB情報技術装置です。この装置は、家庭環境で使用することを目的としていますが、この装置がラジオやテレビジョン受信機に近接して使用されると、受信障害を引き起こすことがあります。
取扱説明書に従って正しい取り扱いをして下さい。

Virtajohtoa koskeva ilmoitus (Japani)

製品には、同梱された電源コードをお使い下さい。
同梱された電源コードは、他の製品では使用出来ません。

EMI-ilmoitus (Korea)

B급 기기 (가정용 정보통신기기)

이 기기는 가정용으로 전자파적합등록을 한 기기로서
주거지역에서는 물론 모든 지역에서 사용할 수 있습니다.

Laser-ilmoitus Suomea varten

Luokan 1 laserlaite

Klass 1 Laser Apparat

HP Color LaserJet CP3525, CP3525n, CP3525dn, CP3525x, laserkirjoitin on käyttäjän kannalta turvallinen luokan 1 laserlaite. Normaalisissa käytöissä kirjoittimen suojakotelointi estää lasersäteen

pääsyn laitteen ulkopuolelle. Laitteen turvallisuusluokka on määritetty standardin EN 60825-1 (1994) mukaisesti.

VAROITUS !

Laitteen käyttäminen muulla kuin käyttöohjeessa mainitulla tavalla saattaa altistaa käyttäjän turvallisuusluokan 1 ylittävälle näkymättömälle lasersäteilylle.

WARNING !

Om apparaten används på annat sätt än i bruksanvisning specificerats, kan användaren utsättas för osynlig laserstrålning, som överskrider gränsen för laserklass 1.

HUOLTO

HP Color LaserJet CP3525, CP3525n, CP3525dn, CP3525x - kirjoittimen sisällä ei ole käyttäjän huollettavissa olevia kohteita. Laitteen saa avata ja huoltaa ainoastaan sen huoltamiseen koulutettu henkilö. Tällaiseksi huoltotoimenpiteeksi ei katsota väriainekasetin vaihtamista, paperiradan puhdistusta tai muita käyttäjän käsikirjassa lueteltuja, käyttäjän tehtäväksi tarkoitettuja ylläpitotoimia, jotka voidaan suorittaa ilman erikoistyökaluja.

VARO !

Mikäli kirjoittimen suojakotelo avataan, olet alttiina näkymättömälle lasersäteilylle laitteen ollessa toiminnassa. Älä katso säteeseen.

WARNING !

Om laserprinterns skyddshölje öppnas då apparaten är i funktion, utsättas användaren för osynlig laserstrålning. Betrakta ej strålen. Tiedot laitteessa käytettävän laseriodin säteilyominaisuuksista: Aallonpituus 775-795 nm Teho 5 m W Luokan 3B laser.

Ainetaulukko (Kiina)

有毒有害物质表

根据中国电子信息产品污染控制管理办法的要求而出台

部件名称	有毒有害物质和元素					
	铅 (Pb)	汞 (Hg)	镉 (Cd)	六价铬 (Cr(VI))	多溴联苯 (PBB)	多溴二苯醚 (PBDE)
打印引擎	X	0	X	X	0	0
控制面板	0	0	0	0	0	0
塑料外壳	0	0	0	0	0	0
格式化板组件	X	0	0	0	0	0
碳粉盒	X	0	0	0	0	0

3043

0：表示在此部件所用的所有同类材料中，所含的此有毒或有害物质均低于 SJ/T11363-2006 的限制要求。

X：表示在此部件所用的所有同类材料中，至少一种所含的此有毒或有害物质高于 SJ/T11363-2006 的限制要求。

注：引用的“环保使用期限”是根据在正常温度和湿度条件下操作使用产品而确定的。

Hakemisto

Merkit/numerot

500 paperiarkin ja paksun materiaalin lokero sisältävät mallit 3 tekniset tiedot, mitat 221

A

akku sisältyy 229
aliverkon peite 69
Alkutila-valikko 40
Aloituspainike 12
AppleTalk-asetukset 71
asentaminen
EIO-kortit 146
asetukset
ohjaimen asetukset (Macintosh) 61
ohjaimet 51, 59
tärkeys 50, 58
väri 123
Asetukset-välilehti, sulautettu Web-palvelin 130
asetussivu
Macintosh 60
asiakastuki
HP Printer Utility -ohjelman sivut 60
online 220
sulautetun Web-palvelimen linkit 131
asiakirjojen koon muuttaminen
Windows 112
asiakirjojen skaalaaminen
Windows 112

B

Bonjour-asetukset 60

D

Data-valo
sijainti 12
DHCP 35
diagnostiikka
verkot 37
diagnostiikkavalikko 42
DIMM-muistimoduulit
asentaminen 142
suojaus 135
tuotenumerot 211
DLC/LLC 37
DLC/LLC-asetukset 71
DNS-asetukset 35
dokumenttien koon muuttaminen
Macintosh 61
dokumenttien skaalaaminen
Macintosh 61
dpi, asetukset 60

E

EIO (Enhanced I/O) -kortti
tuotenumero 212
EIO-kortit
asentaminen 146
asetukset 33
puskuriylivuoto 161
tuotenumero 212
ensimmäinen sivu
käytä eri paperia 61
EPS-tiedostot, vianmääritys 207
erikoismateriaali
käyttöohjeita 80
erikoispaperi
käyttöohjeita 80
esiasetukset (Macintosh) 61
Ethernet-kortit 5
Euroopan unioni, jätteiden hävittäminen 229

Explorer, tuetut versiot
sulautettu Web-palvelin 129

F

fontit
EPS-tiedostot,
vianmääritys 207
laitteessa olevat 5
Lataaminen Macintoshissa 60

H

hae työ -valikko 17
harmaasävytulostus 118
herätysaika
asetus 100
muuttaminen 100
HP:n asiakastuki 220
HP:n vihjenumero 136
HP:n yleistulostinohjaimet 48
HP Easy Printer Care
asetukset 127
avaaminen 127
kuvas 53
käyttäminen 127
lataaminen 53
tuetut käyttöjärjestelmät 53
tuetut selaimet 53
HP Jetdirect -tulostuspalvelimet
asentaminen 146
HP Jetdirect -tulostuspalvelin
asentaminen 146
laiteohjaimen päivitys 154
merkkivalot 196
sisällävät mallit 3
HP Printer Utility 59
HP Printer Utility, Macintosh 59
HP Tough -paperi 107
HP-UX-ohjelmisto 55
HP Web Jetadmin
laiteohjaimen päivitys 153

- Huolto-valikko, ohjauspaneeli 44
 Huolto-välilehti
 Macintosh 64
 huomautukset 2
 Huomio-valo
 sijainti 12
 hälytykset, sähköposti 60
 hävittäminen, käyttöiän
 ylittäneet 229
- I**
 I/O (input/output) -valikko 33
 I/O-valikko 33
 ilmankosteusvaatimukset 224
 ilmoitukset
 numeerinen luettelo 160
 Internet Explorer, tuetut versiot
 sulautettu Web-palvelin 129
 IP-osoite
 Macintosh, vianmääritys 206
 IP-osoitteet 68
 IPV6-asetukset 35
 IPX/SPX-asetukset 36, 71
- J**
 Japanin VCCI-ilmoitus 232
 Jetadmin
 laiteohjaimen päivitys 153
 Jetadmin, HP Web 53, 132
 Jetdirect -tulostuspalvelin
 laiteohjaimen päivitys 154
 Jetdirect-tulostuspalvelin
 asentaminen 146
 merkkivalot 196
 sisältävät mallit 3
 Järjestelmäasetukset-valikko 26
 järjestelmävaatimukset
 sulautettu Web-palvelin 129
- K**
 kaapeli, USB
 osanumero 212
 kaapelit
 USB, vianmääritys 201
 kaappi/teline
 mitat 221
 kaksipuolinen tulostaminen
 Macintosh-asetukset 60
 paperin lisäyssiunta 81
 Windows 112
 kaksipuolinen tulostus
 Näytä miten -valikko 16
 Windows 112
 kalvojen automaattinen
 tunnistaminen 97
 Kanadan DOC-säädökset 232
 kannet, paikantaminen 7
 kansilehdet 61, 111
 kapasiteetti
 tulostelokerot 5
 kartat, tulostaminen 107
 kasetin asettamisesta kertovat
 virheilmoitukset 166
 kasetit
 kierrätys 227
 muut kuin HP:n 136
 säilytys 136
 takuu 215
 tilaaminen sulautetun Web-
 palvelimen kautta 131
 vaihtovälit 137
 kasetit, tulostus
 virheilmoitukset 166
 kasetit, tulostus-
 Macintoshin tila 64
 tuotenumerot 211
 kello
 asetus 101
 virheilmoitus 160
 kellonaika, asettaminen 101
 kielet, tulostin 5
 kierrätys
 HP:n tulostustarvikkeiden
 palautus- ja
 kierrätysohjelma 228
 kiiltävä paperi, tuettu 105
 kiinnityksikkö
 puhdistaminen 150
 tukokset 181
 virheilmoitukset 163
 kiintolevy
 tyhjentäminen 133
 kiintolevyn tyhjentäminen 133
 kiintolevyt
 salatut 134
 tuotenumerot 211
 kirjasinlajit
 laitteessa olevat 5
 kirjekuoret
 lisäyssiunta 81
 lisääminen lokeroon 1 85
 tukokset 193
 kirjelmakepaperi,
 lisääminen 115
 kokoonpanot, mallit 3
 kopioiminen
 laatu, vianmääritys 197
 nopeustiedot 4
 kopiot, määrä
 Windows 115
 Korean EMI-ilmoitus 232
 kosteus
 ongelmien ratkaiseminen 199
 kuva- ja tekstinäyttö,
 ohjauspaneeli 12
 kyltit, tulostaminen 107
 käyttöiän ylittäneiden
 hävittäminen 229
 käyttöjärjestelmät, tuetut 46, 58
 käyttöoikeus, ohjelmisto 217
 käyttösiivu
 kuvaus 19
 käyttöympäristön tiedot 224
 kääntöyksikkö
 Macintosh-asetukset 60
 mitat 221
 Näytä miten -valikko 16
 sijainti 7
- L**
 laatu
 vianmääritys 197
 laiteohjelmisto, päivittäminen 151
 laiteohjelmiston etäpäivitys
 (RFU) 151
 laiteohjelmiston
 päivittäminen 151
 Laiteohjelmiston päivitys,
 Macintosh 60
 laitetiedot 1
 Laiton toiminto -virheet 205
 laitteen etsintä 67
 laitteen mitat 221
 laitteen tila
 Macintoshin Huolto-
 välilehti 64
 LAN-liitin 5
 laserturvallisuussäätökse
 t 232
 lepotila 100

- lepotilan viive
 - aika 100
 - asetusten muuttaminen 100
 - käyttöön ottaminen 100
 - käytöstä poistaminen 100
- lepotilapainike 12
- levyn sisällön poistotoiminto 133
- lihotus 119
- liitäntäominaisuudet 5
- liitäntäportit
 - laitteessa olevat 5
 - sijainti 8, 9
- liitäntätuotteet
 - USB 66
- Linux-ohjelmisto 55
- lisävarusteet
 - os numerot 211
 - tilaaminen 210
- lisääminen
 - lokero 2 87
 - Näytä miten -valikko 16
- lokero 1
 - kapasiteetti 79
 - tukokset 186
 - tulostaminen molemmille puolille 63
- lokero 2
 - kapasiteetti 79
 - tukokset 187
- lokero 3
 - tukokset 188, 189
- lokerot
 - kalvojen automaattinen tunnistaminen 97
 - kapasiteetit 5
 - kapasiteetti 79
 - laitteessa olevat 3
 - Macintosh-asetukset 60
 - mitat 221
 - määrittäminen 96
 - Näytä miten -valikko 16
 - paperin suunta 81
 - sijainti 7
 - tulostaminen molemmille puolille 63
 - täyttäminen 81
- lokerot, tila
 - HP Easy Printer Care 127
- lokerot, tulostus
 - kapasiteetti 79
- luja paperi 107
- lukitseminen
 - ohjauspaneelin valikot 134
- lämpötilavaatimukset 224
- M**
- Macintosh
 - AppleTalk 71
 - dokumenttien koon muuttaminen 61
 - HP Printer Utility 59
 - ohjaimen asetukset 59, 61
 - ohjaimet, vianmääritys 206
 - ohjelmisto 59
 - ohjelmiston poistaminen 58
 - ongelmat, vianmääritys 206
 - tuetut käyttöjärjestelmät 58
 - tuki 220
 - USB-kortti, vianmääritys 207
- Macintosh-ohjaimen asetukset
 - Huolto-välilehti 64
 - mukautettu paperikoko 61
 - Työn säilytys 63
 - vesileimat 62
- Macintosh-ohjelmiston asennuksen poistaminen 58
- Macintosh-ohjelmiston poistaminen 58
- mallit, ominaisuudet 3
- materiaali
 - ensimmäinen sivu 61
 - Näytä Miten -valikko 16
 - tuetut koot 75
- materiaalin lisääminen
 - määrittäminen 81
- Material Safety Data Sheet (MSDS) (Käyttöturvallisuustiedote) 230
- merkintätavat, oppaan 2
- merkkivalot
 - ohjainkortti 196
- molemmat puolet, tulostaminen
 - Macintosh-asetukset 60
 - Näytä miten valikko 16
- molemmille puolille tulostaminen
 - Macintosh-asetukset 60
- molemminpuolinen tulostaminen
 - paperin lisäyssuunta 81
- monisivutulostus
 - Windows 112
- muisti
 - laitteessa oleva 3
 - mukana toimitettava 59
 - ominaisuudet 4
 - pysyvä muisti, virheilmoitukset 165
 - riittämätön 161, 170
 - tarvikevirheet 160
 - tuotenumerot 211
- muistutukset 2
- mukana toimitettavat TrueType-fontit 5
- mukautettu paperikoko -asetukset
 - Macintosh 61
- mukautetut paperikoot 77
- muut kuin HP:n tarvikkeet 136
- Määritä asetukset -valikko 21
- määritä asetukset -valikko 21
- määrä
 - asetukset 60
- N**
- n/sivu-tulostus 62
- Netscape Navigator, tuetut versiot
 - sulautettu Web-palvelin 129
- Neutraali harmaa 119
- nitoja/pinontalokero
 - mitat 221
- Nollaus-painike 12
- nopeustiedot 4
- NVRAM-virheet 165
- näppäimet, ohjauspaneelin
 - sijainti 12
- Näytä miten -valikko 16
- O**
- ohjaimet
 - esiasetukset (Macintosh) 61
 - Macintosh, vianmääritys 206
 - Macintosh-asetukset 61
 - paperityypit 78
 - pikavalinnat (Windows) 111
 - tuetut 47
 - Windows, avaaminen 111
 - yleiset 48
- ohjain
 - asetukset 50, 51, 58, 59
- ohjainkortin merkkivalot 196
- ohjainkorttipaikka
 - suojaus 135

- ohjauspaneeli
 - asetukset 50, 58
 - Huolto-valikko 44
 - I/O-valikko 33
 - ilmoitukset, numeerinen luettelo 160
 - merkkivalot 12, 13
 - Näytä miten -valikko 16
 - painikkeet 12
 - sijainti 7
 - valikkojen lukitseminen 134
 - valikot 14, 15
 - viestit, aakkostettu luettelo 160
 - viestit, numeerinen luettelo 160
 - viestityypit 159
- ohje, Näytä miten -valikko 16
- ohjelmisto
 - asetukset 50, 58
 - HP Easy Printer Care 53, 127
 - HP Printer Utility 59
 - HP Web Jetadmin 53
 - Macintosh 59
 - Macintosh-asennuksen poistaminen 58
 - ohjelmiston käyttöoikeussopimus 217
 - ongelmat 204
 - poistaminen Windowsissa 52
 - sulautettu Web-palvelin 53
 - tuetut käyttöjärjestelmät 46, 58
- oikea alaluukku
 - tukokset 189
- oikea luukku
 - tukokset 181
- oletusyhdykäytävä, määrittäminen 69
- ominaisuudet 3, 4
- ongelmanratkaisu
 - sähköpostihälytykset 60
 - viestityypit 159
 - virheilmoitukset, aakkostettu luettelo 160
- ongelmien ratkaiseminen
 - verkot 37
 - Windows 205
 - ympäristö 199
- online-tuki 220
- oppaan merkintätavat 2
- osoite, tulostin
 - Macintosh, vianmääritys 206
- P**
 - painikkeet, ohjauspaneelin sijainti 12
 - paperi
 - ensimmäinen ja viimeinen sivu, eri paperin käyttäminen 111
 - ensimmäinen sivu 61
 - kannet, eri paperin käyttäminen 111
 - koko, valitseminen 111
 - lisäyssiunta 81
 - lisääminen 85
 - lisääminen lokeroon 3 91, 92
 - mukautettu koko, Macintosh-asetukset 61
 - mukautettu koko, valitseminen 111
 - mukautetut koot 77
 - Näytä miten -valikko 16
 - sivuja arkille 62
 - tuetut koot 75
 - tuetut tyypit 78
 - tyyppi, valitseminen 111
 - paperi, tilaaminen 210
 - Paperinkäsittely-valikko 20
 - paperitukokset
 - poistaminen 180
 - PCL-ohjaimet
 - yleinen 48
 - peruuttaminen
 - tulostus 110
 - pikavalinnat 111
 - poistaminen käytöstä
 - AppleTalk 71
 - DLC/LLC 71
 - IPX/SPX 71
 - verkkoprotokollat 71
 - portit
 - laitteessa olevat 5
 - sijainti 9
 - vianmääritys, Macintosh 207
 - PostScript-tulostinkuvaustiedostot (PPD)
 - sisältyvät 59
 - PS-emulointiohjaimet 47
- puhdistaminen
 - kiinnitysyksikkö 150
 - laite 150
 - ulkopinnat 150
 - puhdistussivu, tulostaminen 150
 - punasilmäisyys, poistaminen 111
 - puskuriylivuotovirheet 161
 - pystysuunta
 - asetus, Windows 112
 - pysyvän muistin virheet 165
 - Pysäytys-painike 12
 - päivämäärä, asettaminen 101
 - päälle/pois-kytkin, sijainti 7
- R**
 - rajoitukset 229
 - ratkaiseminen
 - suoran yhteyden ongelmat 202
 - verkko-ongelmat 202
 - Resurssien lukitus, Macintosh 60
 - REt (Resolution Enhancement technology) 60
 - Reunojen hallinta 119
 - RGB-asetukset 123
 - RGB-asetukset 119
 - riittämätön muisti 161, 170
- S**
 - selainvaatimukset
 - sulautettu Web-palvelin 129
 - sisäisen kellon virheet 160
 - sivua minuutissa 4
 - sivuja/arkki
 - Windows 112
 - sivuja arkille 62
 - sivujärjestys, muuttaminen 115
 - sivut
 - eivät tulostu 201
 - hidas tulostus 201
 - tyhjät 201
 - skannaaminen
 - nopeustiedot 4
 - Solaris-ohjelmisto 55
 - Spool32-virheet 205
 - sRGB-asetukset 119, 123
 - sulautettu Web-palvelin ominaisuudet 129
 - salasanan määrittäminen 133
 - Suojattu levyn sisällön poisto 133

- suojaus
 - asetukset 33
 - levyn tyhjentäminen 133
 - ohjauspaneelin valikkojen lukitseminen 134
 - salattu kiintolevy 134
 - suojauslukitus
 - sijainti 8
 - suojausominaisuudet 6, 68
 - Suomea koskeva
 - laserturvallisuuslauseke 232
 - suorittimen nopeus 4
 - suorituskyky 4
 - suorituskyky kuukaudessa 4
 - suunta
 - asetus, Windows 112
 - paperi, lisättäessä 81
 - syöttölokerot
 - määrittäminen 20
 - sähkölaitetiedot 223
 - sähköpostihälytykset 60
 - säilytys
 - tulostuskasetit 136
 - säilytys, työn
 - Macintosh-asetukset 60, 63
 - säilytys, työt
 - toiminnot 103
 - säilytyskaappi
 - mitat 221
 - säilytystoiminnot, työn
 - käyttäminen 103
 - säädöstiedot
 - tuotteen
 - ympäristöystävällisyys 227
 - Vaatimustenmukaisuusvakuutus 231
 - säätöasetukset 100
- T**
- takatulostuslokerot
 - sijainti 7
 - takuu
 - Customer Self Repair -palvelu 219
 - käyttöoikeus 217
 - tulostuskasetit 215
 - tuote 214
 - tallennetut työt
 - poistaminen 104
 - tulostaminen 103
 - tallennus, työn
 - käyttäminen 103
 - tallentaminen, työt
 - toiminnot 103
 - Tarkista ja säilytä
 - Windows 114
 - Tarkkuudenparannustekniikka (REt) 60
 - tarkkuus
 - asetukset 60
 - laadun vianmääritys 197
 - tekniset tiedot 4
 - tarkkuus, säätäminen 111
 - tarvikkeet
 - kierrätys 227
 - muistivirheet 160
 - muut kuin HP:n 136
 - sijainti 137
 - tila, näyttäminen sulautetussa Web-palvelimessa 130
 - tila, tarkasteleminen HP Printer Utility -ohjelmalla 59
 - tilaaminen 210
 - tilaaminen sulautetun Web-palvelimen kautta 131
 - tuotenumerot 211
 - vaihtaminen 137
 - vaihtovälit 137
 - väärennös 136
 - tarvikkeet, tila
 - HP Easy Printer Care 127
 - tarvikkeiden tila, Huolto-välilehti
 - Macintosh 64
 - tarvikkeiden tila, Palvelut-välilehti
 - Windows 115
 - tarvikkeiden tilasivu
 - kuvas 19
 - TCP/IP-asetukset 33
 - TCP/IP-parametrit, manuaalinen
 - määrittäminen 69, 70
 - tekninen tuki
 - online 220
 - tekniset tiedot
 - käyttöympäristö 224
 - mitat 221
 - ominaisuudet 4
 - sähkö ja äänet 223
 - testit
 - verkot 37
 - Tiedoston lataaminen,
 - Macintosh 60
 - tiedot-valikko 19
 - Tiedot-välilehti, sulautettu Web-palvelin 130
 - tietosivut 126
 - tila
 - HP Easy Printer Care 127
 - HP Printer Utility, Macintosh 59
 - Macintoshin Huolto-välilehti 64
 - sulautettu Web-palvelin 130
 - viestityypit 159
 - tilaaminen
 - osanumerot 211
 - tarvikkeet ja lisävarusteet 210
 - tarvikkeet sulautetun Web-palvelimen kautta 131
 - Tila-painike 12
 - tilavaatimukset 221
 - toiminnan merkkivalo 196
 - toistuvat viat, vianmääritys 198
 - tosiaikakello 101
 - tuetut tulostusmateriaalit 75
 - tuki
 - HP Printer Utility -ohjelman sivut 60
 - online 115, 220
 - sulautetun Web-palvelimen linkit 131
 - tukokset
 - kiinnitysyksikkö 181
 - kirjekuoret 193
 - lokerot 1 186
 - lokerot 2 187
 - lokerot 3 188, 189
 - Näytä miten -valikko 16
 - oikea alaluokka 189
 - oikea luokka 181
 - poistaminen 180
 - selvittäminen 190
 - tavalliset syyt 179
 - tulostelokerot 185
 - tulostaminen
 - nopeustiedot 4
 - vianmääritys 201
 - tulostaminen lokerosta 2 87
 - tulostaminen molemmille puolille
 - Windows 112

- tulosteen laatu
 - vianmääritys 197
 - tulostelokero
 - tukokset 185
 - tulostelokerot
 - kapasiteetit 5
 - tulostimen asetukset
 - määrittäminen 21
 - tulostinkielet 5
 - tulostuksen lisäasetukset
 - Windows 115
 - tulostuskasetit
 - kierrätys 227
 - Macintoshin tila 64
 - muut kuin HP:n 136
 - säilytys 136
 - takuu 215
 - tilaaminen sulautetun Web-palvelimen kautta 131
 - tuotenumerot 211
 - vaihtaminen 137
 - vaihtovälit 137
 - virheilmoitukset 166
 - tulostuskasetti
 - käsitleminen 136
 - tulostuslaatu
 - vianmääritys 197
 - ympäristö 199
 - tulostusmateriaali
 - lisääminen lokeroon 1 85
 - mukautettu koko, Macintosh-asetukset 61
 - sivuja arkille 62
 - tulostuspalvelinkortti
 - asentaminen 146
 - tulostuspyynnön
 - keskeyttäminen 110
 - tulostuspyynnön
 - peruuttaminen 110
 - tulostuspyynnön
 - pysäyttäminen 110
 - tulostustehtävät 109
 - tulostustöiden hallinta 97
 - Tulostus-valikko 21
 - tuote ei sisällä elohopeaa 229
 - tuotenumerot
 - kiintolevyt 211
 - muisti 211
 - tulostuskasetit 211
 - tuotteen käyttöympäristö
 - ongelmien ratkaiseminen 199
 - tuotteen tila
 - HP Easy Printer Care 127
 - tuotteen
 - ympäristöystävällisyys 227
 - turvallisuustiedotteet 232
 - tyhjät sivut
 - vianmääritys 201
 - työn säilytys
 - Macintosh-asetukset 63
 - työn säilytystoiminnot
 - käyttäminen 103
 - työt
 - Macintosh-asetukset 60
 - tärkeys, asetukset 50, 58
 - täyttäminen
 - lokero 1 85
 - töiden säilytys
 - toiminnot 103
 - töiden tallentaminen
 - Windows 114
- U**
- UNIX-ohjelmisto 55
 - USB-asetukset 66
 - USB-portti
 - vianmääritys 201
 - vianmääritys, Macintosh 207
 - useita sivuja / arkki
 - Windows 112
 - useita sivuja arkille 62
- V**
- vaakasuunta
 - asetus, Windows 112
 - Vaatimustenmukaisuusvakuutus 231
 - vaihtoehtoinen
 - kirjelomaketila 115
 - vakiotulostelokero
 - kapasiteetti 5
 - sijainti 7
 - valikkokartta
 - kuvaus 19
 - Valikko-painike 12
 - valikot
 - alkutila 40
 - diagnostiikka 42
 - hae työ 17
 - I/O (input/output) 33
 - järjestelmäasetukset 26
 - määritä asetukset 21
 - paperinkäsittely 20
 - rakenne 15
 - tiedot 19
 - tulostaminen 21
 - valikot, ohjauspaneeli
 - Huolto 44
 - I/O 33
 - lukitseminen 134
 - Näytä miten 16
 - valittu komentokieli ei käytettävissä 173
 - Valmis-valo
 - sijainti 12
 - valokuvat
 - punasilmäisyyden poistaminen 111
 - tulostuslaadun parantaminen 111
 - valot
 - ohjauspaneeli 12
 - varoitukset 2
 - verkko
 - asetukset, muuttaminen 69
 - asetukset, tarkasteleminen 69
 - salasana, asettaminen 69
 - salasana, vaihtaminen 69
 - Verkkoyhteydet-välilehti, sulautettu Web-palvelin 131
 - verkon hallinta 69
 - verkot
 - aliverkon peite 69
 - AppleTalk 71
 - asetukset 33
 - diagnostiikka 37
 - EIO-korttien asentaminen 146
 - HP Web Jetadmin 132
 - IP-osoite 68, 69, 70
 - laitteen etsintä 67
 - liitäntäominaisuudet 5
 - linkin nopeusasetukset 40
 - Macintosh-asetukset 60
 - määrittäminen 67
 - oletusyhdykäytävä 69
 - protokollien poistaminen käytöstä 71
 - suojaus 33, 68
 - tuetut yhteyskäytännöt 67

tulostuspalvelimet sisältyvät 3
yhteyskäytännöt 33
vesileimat
Windows 112
vianmääritys
EPS-tiedostot 207
kaksipuolinen
tulostaminen 194
kalvot 193
laatu 197
Macintosh-ongelmat 206
Näytä miten -valikko 16
ohjauspaneelin viestit,
numeeriset 160
paperinkäsittelyongelmat 191
piirtoheitinkalvot 199
sivut eivät tulostu 201
sivut tulostuvat hitaasti 201
suoran yhteyden
ongelmat 202
tarkistuslista 156
toistuvat viat 198
tyhjät sivut 201
USB-kaapelit 201
verkko-ongelmat 202
virheilmoitukset, numeroitu
luettelo 160
viat, toistuvat 198
viestit
aakkostettu luettelo 160
numeerinen luettelo 160
sähköpostihälytykset 60
tyypit 159
vihjeet 2
vihjenumero 136
viivain, toistuvat viat 198
virheet
ohjelmisto 204
virheilmoitukset
aakkostettu luettelo 160
numeerinen luettelo 160
sähköpostihälytykset 60
tyypit 159
virta
kulutus 223
vianmääritys 156
virtakytkin, sijainti 7
virtaliitântä
sijainti 8
Välityspalvelin-asetukset 36

väri
hallinta 117, 118
HP ImageREt 3600 123
käyttäminen 117
mallikirjojen täsmäytys 121
Neutraali harmaa 119
Pantone®-täsmäytys 122
puolisävyasetukset 119
Reunojen hallinta 119
sRGB 119, 123
säätäminen 119
tulosteessa ja näytössä 121
täsmäytys 121
värinäytteiden
tulostaminen 121
väriaine
määrän asettaminen 60
väriaineen keräysyksikkö
vaihtaminen 140
väriainekasetit. *Katso*
tulostuskasetit
väriasetukset 114
värillinen teksti
tulostaminen mustana 115
värit
tulostaminen
harmaasävyinä 118
väriteemat 119
Väri-välilehden asetukset 64
väärennettyjen tarvikkeiden
ilmianto 136
väärennetyt tarvikkeet 136

W

Web Jetadmin
laiteohjaimen päivitys 153
Web-selainvaatimukset
sulautettu Web-palvelin 129
Web-sivustot
asiakastuki 220
HP Web Jetadmin,
lataaminen 132
Käyttöturvallisuustiedot
(Material Safety Data Sheet,
MSDS) 230
Macintosh-asiakastuki 220
yleistulostinohjain 48
Web-sivustot
vihjeraportit 136

Windows
ohjainasetukset 51
ongelmien ratkaiseminen 205
tuetut käyttöjärjestelmät 46
tuetut ohjaimet 47
yleistulostinohjain 48
Windows-ohjelmiston asennuksen
poistaminen 52

Y

yhdyskäytävä, oletuksen
määrittäminen 69
yhteyskäytännöt, verkko 33, 67
yhteysnopeuden asetukset 40
Yksityiset työt
Windows 114
Yleinen suojausvirhe 205
yleistulostinohjaimet 48
ympäristö, tiedot 224

Ä

äänitasotiedot 223

© 2008 Hewlett-Packard Development Company, L.P.

www.hp.com



CC468-90916