

# Unidades

## Guia do Usuário

© Copyright 2008 Hewlett-Packard  
Development Company, L.P.

Microsoft, Windows e Windows Vista são  
marcas comerciais ou marcas registradas da  
Microsoft Corporation nos Estados Unidos e/  
ou em outros países.

As informações contidas neste documento  
estão sujeitas a alterações sem aviso. As  
únicas garantias para produtos e serviços da  
HP são as estabelecidas nas declarações de  
garantia expressa que acompanham tais  
produtos e serviços. Nenhuma informação  
contida neste documento deve ser  
interpretada como uma garantia adicional. A  
HP não será responsável por erros técnicos  
ou editoriais nem por omissões contidos  
neste documento.

Primeira edição: junho de 2008

Número de peça: 482515-201

## Aviso sobre o produto

Este guia do usuário descreve os recursos comuns à maioria dos modelos. Alguns recursos podem não estar disponíveis em seu computador.



---

# Conteúdo

## 1 Manuseio de Unidades

### 2 Utilização de uma unidade óptica

Identificação da unidade óptica instalada .....	3
Utilização de discos ópticos .....	4
Seleção do disco apropriado .....	6
Discos CD-R .....	6
Discos CD-RW .....	6
Discos DVD±R .....	6
Discos DVD±RW .....	6
Discos LightScribe DVD+R .....	6
Discos HD DVD e Blu-ray .....	7
Reprodução de um CD ou DVD .....	8
Utilização da Reprodução Automática .....	9
Alteração da configuração de região do DVD .....	10
Observação do aviso de copyright .....	11
Cópia de um CD ou DVD .....	12
Criação ou gravação de um CD ou DVD .....	13
Remoção de um disco óptico (CD ou DVD) .....	14

### 3 Aprimoramento do desempenho do disco rígido

Utilização do Desfragmentador de disco .....	15
Utilização da Limpeza de disco .....	16

### 4 Substituição da unidade de disco rígido

### 5 Solução de problemas

A bandeja de mídia óptica não se abre para a remoção de um CD ou DVD .....	21
O computador não detecta a unidade óptica .....	22
Não é possível reproduzir um disco .....	23
Um disco não é reproduzido automaticamente .....	24
O processo de gravação de um disco não tem início ou é interrompido antes de sua conclusão .....	25
Um driver de dispositivo deve ser reinstalado .....	26

Obtenção dos drivers de dispositivos HP mais recentes ..... 26  
Obtenção dos drivers mais recentes de dispositivos Windows ..... 27

**Índice ..... 28**

---

# 1 Manuseio de Unidades

As unidades são componentes frágeis do computador que devem ser manuseados com cuidado. Consulte os cuidados apresentados a seguir antes de manipular unidades. Cuidados adicionais são fornecidos com os procedimentos aos quais se aplicam.

△ **CUIDADO:** Para reduzir o risco de danos ao computador ou a uma unidade, ou perda de informações, devem ser tomadas as seguintes precauções:

Antes de manipular a unidade, descarregue a eletricidade estática tocando a superfície metálica sem pintura da unidade.

Não toque nos pinos do conector de uma unidade removível nem do computador.

Manuseie a unidade cuidadosamente; não a deixe cair nem coloque objetos sobre ela.

Antes de remover ou instalar uma unidade, desligue o computador. Se estiver em dúvida quanto ao computador estar em Suspensão ou em Hibernação, ligue-o e, em seguida, desligue-o através do sistema operacional.

Não force a unidade excessivamente ao colocá-la no respectivo compartimento.

Não digite usando o teclado ou mova o computador enquanto a unidade óptica estiver gravando um disco. O processo de gravação é sensível a vibrações.

Quando a bateria for a única fonte de alimentação, verifique se ela possui carga suficiente antes de gravar em uma mídia.

Evite expor a unidade a temperaturas ou umidade extremas.

Evite expor a unidade a líquidos. Não borrife produtos de limpeza na unidade.

Remova a mídia da unidade antes de remover a unidade do compartimento, ou viajar, transportar ou guardar a unidade.

Se uma unidade precisar ser enviada por correio, embale-a em plástico bolha ou outro tipo de embalagem com proteção adequada e cole uma etiqueta com a inscrição "FRÁGIL".

Evite expor a unidade a campos magnéticos. Os dispositivos de segurança com campos magnéticos incluem dispositivos de passagem e detectores de metal em aeroportos. Os dispositivos de segurança de aeroportos que verificam a bagagem, como esteiras transportadoras, utilizam raios X em vez de magnetismo e não danificarão uma unidade.

---

---

## 2 Utilização de uma unidade óptica

Seu computador inclui uma unidade óptica que amplia as funcionalidades do mesmo. Identifique o tipo de dispositivo instalado em seu computador para ver seus recursos. A unidade óptica lhe permite ler discos de dados, reproduzir música e assistir a filmes. Se o seu computador inclui uma unidade Blu-ray Disc ROM ou uma unidade HD DVD, então você pode assistir a vídeos de alta definição a partir desses discos.




## Identificação da unidade óptica instalada

▲ Selecione **Iniciar > Computador**.

Você verá uma lista de todos os dispositivos instalados em seu computador, incluindo a unidade óptica. É possível que você tenha um dos seguintes tipos de unidade:

- Unidade de DVD-ROM
- Unidade combinada de DVD±RW/R e CD-RW
- Unidade combinada com DVD±RW/R e CD-RW com suporte para camada dupla (DL)
- Unidade HD DVD-R com SuperMulti DVD±R/RW e suporte para camada dupla (DL)
- Unidade HD DVD-ROM com SuperMulti DVD±R/RW e suporte para camada dupla (DL)
- Unidade combinada com DVD±RW/R e CD-RW LightScribe com suporte para camada dupla (DL)
- Unidade Blu-ray Disc ROM com SuperMulti DVD±R/RW e suporte para camada dupla (DL)


---

 **NOTA:** Algumas das unidades listadas abaixo podem não ser aceitas pelo seu computador.

## Utilização de discos ópticos

Uma unidade óptica, como uma unidade de DVD-ROM, suporta discos ópticos (CDs e DVDs). Esses discos armazenam informações, como músicas, fotos e filmes. DVDs possuem maior capacidade de armazenamento do que CDs.

Sua unidade óptica pode ler discos do tipo CD e DVD padrão. Se a sua unidade óptica é do tipo Blu-ray Disc ROM, então também pode ler discos Blu-ray. Se a sua unidade óptica é do tipo HD DVD, então também pode ler discos HD DVD.

 **NOTA:** Algumas das unidades ópticas listadas podem não ser suportadas por seu computador. As unidades listadas não são necessariamente todas as unidades ópticas suportadas.

Algumas unidades ópticas também podem gravar em discos ópticos, conforme descrito na tabela a seguir:

Tipo de unidade óptica	Grava em CD-RW	Grava em DVD±RW/R	Grava em DVD+R DL	Grava etiqueta em CD ou DVD±RW/R LightScribe	Grava em HD DVD
Unidade combinada de DVD±RW/R e CD-RW	Sim	Sim	Não	Não	Não
Unidade combinada com DVD±RW/R e CD-RW com suporte para camada dupla (DL)	Sim	Sim	Sim	Não	Não
Unidade HD DVD-R com SuperMulti DVD±R/RW e suporte para camada dupla (DL)	Sim	Sim	Sim	Não	Sim
Unidade HD DVD-ROM com SuperMulti DVD±R/RW e suporte para camada dupla (DL)	Sim	Sim	Sim	Não	Não
Unidade combinada com DVD±RW/R e CD-RW LightScribe com suporte para camada dupla (DL)	Sim	Sim	Sim	Sim	Não
Unidade Blu-ray Disc ROM com SuperMulti DVD±R/RW e	Sim	Sim	Sim	Não	Não


Tipo de unidade óptica	Grava em CD-RW	Grava em DVD±RW/R	Grava em DVD+R DL	Grava etiqueta em CD ou DVD±RW/R LightScribe	Grava em HD DVD
suporte para camada dupla (DL)					

△ **CUIDADO:** Para evitar uma possível degradação de vídeo e áudio, perda de informações ou perda da funcionalidade de reprodução de áudio ou vídeo, não inicie a Suspensão ou a Hibernação quando estiver lendo ou gravando para um CD ou DVD.

Para evitar a perda de informações, não inicie a suspensão nem a hibernação ao gravar um CD ou DVD.

## Seleção do disco apropriado

Uma unidade óptica aceita discos ópticos (CDs e DVDs). Os CDs, usados para armazenar dados digitais, são também usados para gravações de áudio comerciais e convenientes para suas necessidades de armazenamento pessoais. Os DVDs são usados principalmente para filmes, software e backup de dados. Os DVDs são do mesmo tamanho que os CDs, mas possuem capacidade de armazenamento no mínimo oito vezes maior.

 **NOTA:** A unidade óptica do seu computador pode não oferecer suporte a todos os tipos de discos ópticos discutidos nesta seção.

---

### Discos CD-R

Use os discos CD-R (grava uma vez só) para criar arquivos permanentes e compartilhar arquivos com praticamente qualquer pessoa. Exemplos típicos de utilização se encontram a seguir:

- Distribuir apresentações de grande porte
- Compartilhar fotos escaneadas e digitais, clipes de vídeo e dados gravados
- Criar seus próprios CDs de música
- Manter cópias permanentes de arquivos do computador e de registros domésticos escaneados.
- Descarregar arquivos do seu disco rígido para liberar espaço

Uma vez gravados, os dados não poderão ser apagados ou sobrescritos.

### Discos CD-RW

Use um disco CD-RW (versão regravável de um CD) para armazenar projetos grandes que precisam ser atualizados com frequência. Exemplos típicos de utilização se encontram a seguir:

- Elaborar e manter documentos e arquivos de projeto de grande porte
- Transportar arquivos de trabalho
- Fazer backups semanais de arquivos do disco rígido
- Atualizar fotos, vídeos, áudio e dados continuamente

### Discos DVD±R

Use discos DVD±R em branco para armazenar de forma permanente grandes quantidades de informação. Uma vez gravados, os dados não poderão ser apagados ou sobrescritos.

### Discos DVD±RW

Use discos DVD±RW se quiser ser capaz de apagar ou sobrescrever dados salvos anteriormente. Esse tipo de disco é ideal para teste de gravações de áudio ou vídeo antes de gravar um CD ou DVD que não poderá ser alterado.

### Discos LightScribe DVD+R

Use discos LightScribe DVD+R para compartilhar e armazenar dados, vídeos domésticos e fotos. Esses discos podem ser lidos pela maioria das unidades de DVD-ROM e reproduzores set-top de DVD. Com

uma unidade com suporte para LightScribe e tendo um software para LightScribe, você pode gravar dados no disco e em seguida adicionar um rótulo personalizado na parte externa do disco.

## Discos HD DVD e Blu-ray

O HD DVD é um disco de alta densidade projetado para o armazenamento de grandes quantidades de dados e vídeo de alta definição. A capacidade de um HD DVD é de 15 gigabytes (GB) em camada única e 30 GB em camada dupla, ou seja, cerca de três vezes maior que a capacidade de um DVD padrão.


Também chamado de BD, o Blu-ray é um disco óptico de alta densidade para o armazenamento de informações digitais, incluindo vídeo de alta definição. Um disco Blu-ray de camada única pode armazenar 25 GB, mais que cinco vezes superior aos DVDs de camada única que armazenam 4,7 GB. Um disco Blu-ray de camada dupla pode armazenar 50 GB, quase seis vezes mais que os DVDs de camada dupla que armazenam 8,5 GB.

Exemplos típicos de utilização se encontram a seguir:

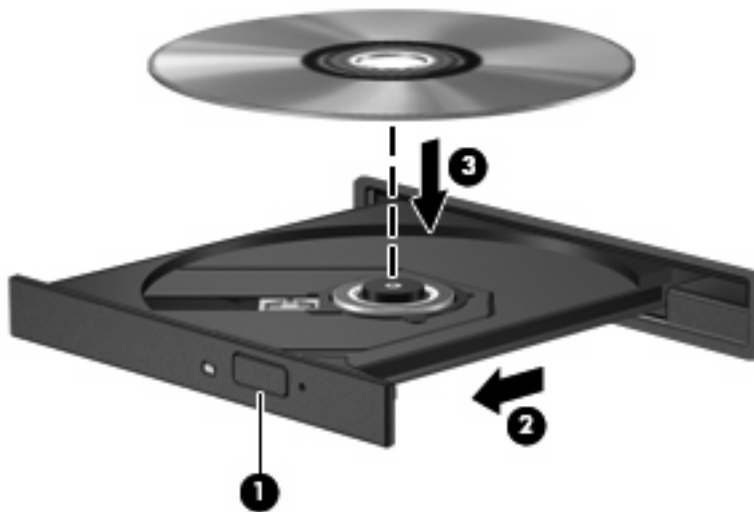
- Armazenamento de grandes quantidades de dados
- Vídeo de alta definição
- Video games

## Reprodução de um CD ou DVD

1. Ligue o computador.
2. Pressione o botão de liberação (1) na parte frontal da unidade para liberar a bandeja de mídia.
3. Puxe a bandeja para fora (2).
4. Segure o disco pelas bordas para evitar tocar nas superfícies planas e posicione-o sobre o eixo da bandeja com o lado da etiqueta voltado para cima.

 **NOTA:** Se a bandeja não estiver totalmente aberta, incline o disco cuidadosamente para posicioná-lo no eixo.

5. Pressione cuidadosamente o disco (3) sobre o eixo da bandeja até encaixar no lugar.



6. Feche a bandeja de mídia.

Se a Reprodução Automática ainda não foi configurada, conforme descrito na seção a seguir, o sistema abrirá a caixa de diálogo Reprodução Automática. Ela solicita que você selecione como deseja usar o conteúdo da mídia.

## Utilização da Reprodução Automática

Para configurar a Reprodução Automática, siga estas etapas:

1. Selecione **Iniciar > Painel de Controle > Reproduzir CDs ou outra mídia automaticamente**.
2. Confirme que a caixa de seleção **Usar Reprodução Automática em todas as mídias e dispositivos** na parte superior esquerda da tela esteja marcada.
3. Clique em **Escolher um padrão** para cada tipo de mídia listado.
4. Clique em **Nenhuma ação** ou **Sempre perguntar** para evitar a reprodução automática de CDs ou DVDs.
5. Clique em **Salvar** para confirmar suas seleções.

## Alteração da configuração de região do DVD

A maioria dos DVDs que contém arquivos com copyright também contém códigos de região. Os códigos de região ajudam a proteger copyrights internacionais.

Somente é possível reproduzir DVDs que tenham um código de região igual ao código de região da sua unidade de DVD.

---

△ **CUIDADO:** A configuração de região da sua unidade de DVD só pode ser alterada 5 vezes.

A configuração de região selecionada pela quinta vez torna-se a configuração permanente da unidade de DVD.


O número de alterações restantes é exibido na guia Região do DVD.

---

Para alterar configurações através do sistema operacional:

1. Selecione **Iniciar > Computador > Propriedades do sistema**.
2. No painel esquerdo, clique em **Gerenciador de Dispositivos**.

---

 **NOTA:** O Windows inclui o recurso Controle de Conta de Usuário para melhorar a segurança do seu computador. É possível que você seja solicitado a fornecer sua permissão ou senha para tarefas como instalação de software, execução de utilitários ou alteração de configurações do Windows. Consulte a ajuda do Windows para obter mais informações.

---

3. Clique no sinal "+" perto de **Unidades de DVD/CD-ROM**.
4. Clique com o botão direito na unidade de DVD para a qual deseja alterar a configuração de região e, em seguida, clique em **Propriedades**.
5. Clique na guia **Região do DVD** e altere a configuração.
6. Clique em **OK**.



## Observação do aviso de copyright

De acordo com as leis de direitos autorais, a cópia não autorizada de material protegido por copyright, incluindo programas de computadores, filmes, transmissões públicas e gravação de sons, é considerada crime. Não use este computador para tais finalidades.

△ **CUIDADO:** Para evitar perda de informações ou danos a um disco, observe as seguintes diretrizes:

Antes de gravar um disco, conecte o computador a uma fonte de alimentação externa confiável. Não grave um disco enquanto o computador estiver sendo executado com alimentação por bateria.

Antes de gravar um disco, feche todos os programas exceto o software de disco que estiver utilizando.

Não copie diretamente de um disco de origem para um disco de destino ou de uma unidade de rede para um disco de destino. Salve as informações em sua unidade de disco rígido e, em seguida, grave o disco de destino a partir da sua unidade de disco rígido.

Não use o teclado do computador ou mova o computador quando este estiver gravando um disco. O processo de gravação é sensível à vibração.

📄 **NOTA:** Para obter detalhes sobre a utilização de software fornecido com o computador, consulte as instruções do fabricante que podem ter sido disponibilizadas no próprio software, em disco ou no site da Web do fabricante.

---

## Cópia de um CD ou DVD

1. Selecione **Iniciar > Todos os Programas > CyberLink DVD Suites > Power2Go**.
2. Insira o disco que deseja copiar na unidade óptica.
3. Clique em **Copiar** na parte inferior direita da tela.
4. Quando solicitado, remova o disco de origem da unidade óptica e insira um disco em branco na unidade.

Após a informação ser copiada, o disco que você criou será automaticamente ejetado.

## Criação ou gravação de um CD ou DVD

Se o seu computador inclui uma unidade óptica de CD-RW, DVD-RW ou DVD±RW, você pode usar software como o Windows Media Player ou o CyberLink Power2Go para gravar arquivos de dados e áudio, incluindo arquivos de música MP3 e WAV. Para gravar arquivos de vídeo em um CD ou DVD, use o MyDVD.

Observe as seguintes diretrizes ao gravar um CD ou DVD:

- Antes de gravar um disco, salve e feche todos os arquivos abertos e feche todos os programas.
- Os CD-Rs ou DVD-Rs são normalmente a melhor opção para gravar arquivos de áudio, pois não permitem que a informação seja alterada depois de copiada.

---

 **NOTA:** Não é possível criar um DVD de áudio usando o CyberLink Power2Go.


---

- Uma vez que alguns aparelhos de som domésticos e de automóveis não reproduzem CD-RWs, use CD-Rs para gravar CDs de música.
- Os CD-RWs ou DVD-RWs são normalmente a melhor opção para gravar arquivos de dados ou para testar gravações de áudio ou vídeo antes de gravá-las em um CD ou DVD que depois não poderá ser modificado.
- Geralmente, os reprodutores de DVD usados em sistemas domésticos não aceitam todos os formatos de DVD. Consulte o guia do usuário fornecido com seu reprodutor de DVD para obter uma lista dos formatos aceitos.
- Um arquivo MP3 utiliza menos espaço que os outros formatos de arquivo de música e o processo de criação de um disco MP3 é o mesmo que o de criação de um arquivo de dados. Arquivos MP3 somente podem ser reproduzidos em reprodutores de MP3 ou em computadores com software MP3 instalado.

Para gravar um CD ou DVD, siga estas etapas:

1. Faça o download ou copie os arquivos de origem para uma pasta em seu disco rígido.
2. Insira um CD ou DVD em branco na unidade óptica.
3. Selecione **Iniciar > Todos os Programas** e depois selecione o nome do software que deseja usar.

---

 **NOTA:** Alguns programas podem estar localizados em subpastas.

---

4. Selecione o tipo de CD ou DVD que deseja criar: dados, áudio ou vídeo.
5. Clique com o botão direito em **Iniciar > Explorar** e navegue até a pasta onde os arquivos de origem estão armazenados.
6. Abra a pasta e arraste os arquivos até a unidade que contém o disco óptico em branco.
7. Inicie o processo de gravação, conforme orientação do programa que você selecionou.

Para obter instruções específicas, consulte as instruções do fabricante, que podem ser fornecidas com o software, em disco ou no site da Web do fabricante.


---

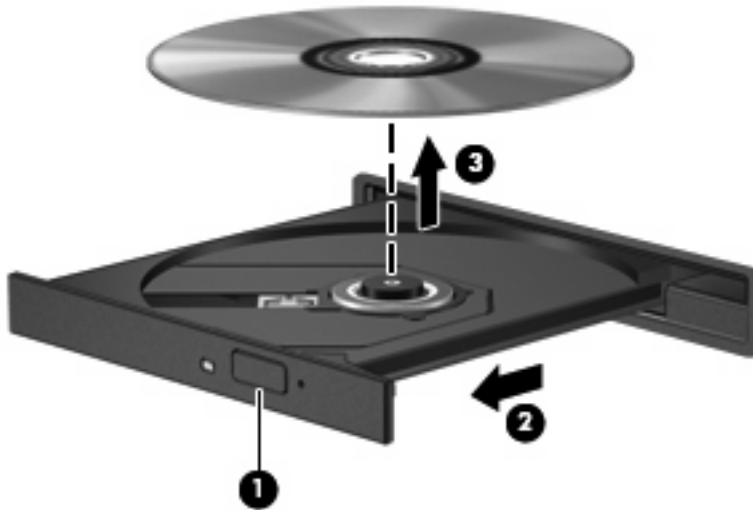
△ **CUIDADO:** Observe o aviso de copyright. De acordo com as leis de direitos autorais, a cópia não autorizada de material protegido por copyright, incluindo programas de computadores, filmes, transmissões públicas e gravação de sons, é considerada crime. Não use este computador para tais finalidades.

---

## Remoção de um disco óptico (CD ou DVD)

1. Pressione o botão de liberação (1) na parte frontal da unidade para liberar a bandeja de mídia e, em seguida, puxe gentilmente a bandeja (2) para fora até chegar ao limite.
2. Retire o disco (3) da bandeja pressionando cuidadosamente o eixo e levantando as bordas do disco. Segure o disco pelas bordas e evite tocar nas superfícies planas.

 **NOTA:** Se a bandeja não estiver totalmente aberta, incline o disco cuidadosamente para removê-lo.



3. Feche a bandeja de mídia e coloque o disco em uma caixa de proteção.

---

## 3 Aprimoramento do desempenho do disco rígido

### Utilização do Desfragmentador de disco


À medida que você usa o computador, os arquivos no disco rígido ficam fragmentados. O Desfragmentador de disco consolida os arquivos e pastas fragmentados no disco rígido para que o sistema possa funcionar de forma mais eficiente.

O Desfragmentador de disco é fácil de usar. Uma vez iniciado, ele funciona sem supervisão. Dependendo do tamanho do seu disco rígido e do número de arquivos fragmentados, o aplicativo pode levar mais de uma hora para concluir a operação. É desejável configurá-lo para execução durante a noite ou em algum outro momento no qual você não precise acessar o computador.

A HP recomenda desfragmentar seu disco rígido pelo menos uma vez por mês. Você pode configurar o sistema para executar o Desfragmentador de disco mensalmente, mas pode também executá-lo de forma manual em qualquer momento.

Para executar o Desfragmentador de disco:

1. Selecione **Iniciar > Todos os Programas > Acessórios > Ferramentas do Sistema > Desfragmentador de disco**.
2. Clique em **Desfragmentar agora**.

 **NOTA:** O Windows® inclui o recurso Controle de Conta de Usuário para melhorar a segurança do seu computador. É possível que você seja solicitado a fornecer sua permissão ou senha para tarefas como instalação de software, execução de utilitários ou alteração de configurações do Windows. Consulte a ajuda do Windows para obter mais informações.

---

## Utilização da Limpeza de disco

O recurso Limpeza de disco procura arquivos desnecessários no disco rígido que podem ser removidos com segurança para liberar espaço em disco e ajudar o computador a funcionar com mais eficiência.

Para executar a Limpeza de disco:

1. Selecione **Iniciar > Todos os Programas > Acessórios > Ferramentas do Sistema > Limpeza de disco**.
2. Siga as instruções na tela.

---

## 4 Substituição da unidade de disco rígido

△ **CUIDADO:** Para evitar a perda de informações ou o bloqueio do sistema:

Desligue o computador antes de remover a unidade de disco rígido do respectivo compartimento. Não remova a unidade de disco rígido com o computador ligado, no estado de suspensão ou em hibernação.

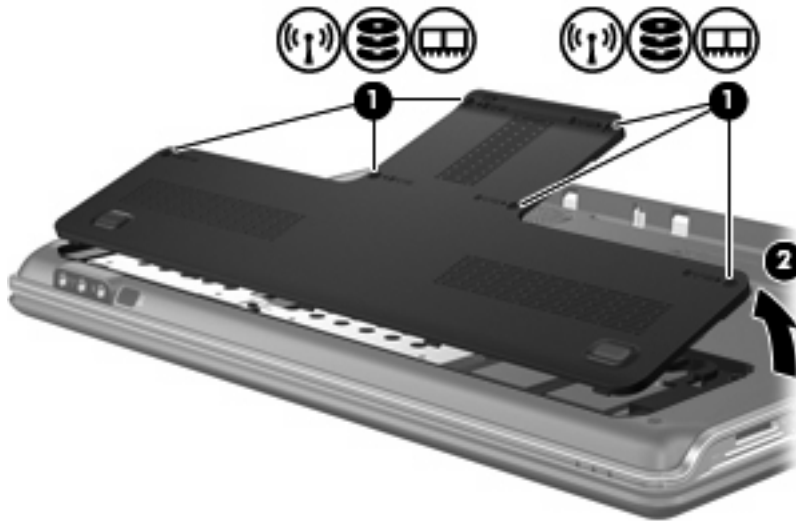
Se não tiver certeza se o computador está desligado ou na hibernação, ligue-o pressionando o botão Liga/Desliga. Em seguida, desligue o computador através do sistema operacional.

---

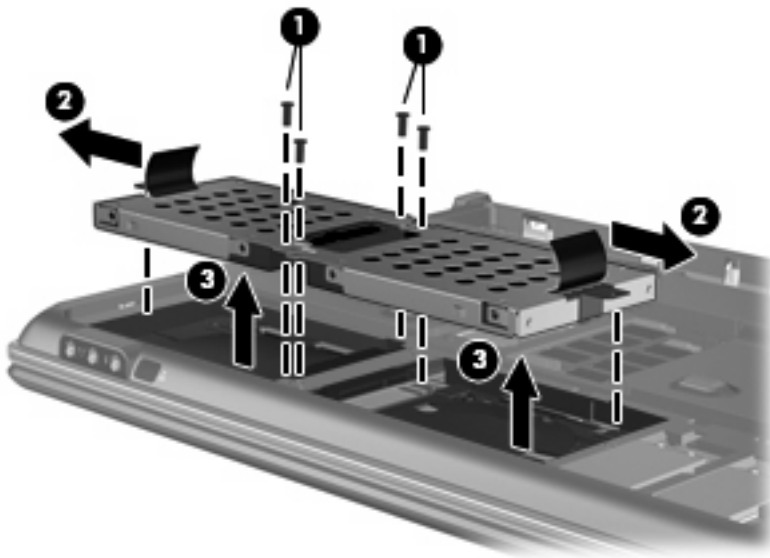
Para remover a unidade de disco rígido:

1. Salve seu trabalho.
2. Desligue o computador e feche a tela.
3. Desconecte todos os dispositivos externos conectados ao computador.
4. Desconecte o cabo de alimentação da tomada de CA.
5. Vire o computador de cabeça para baixo sobre uma superfície plana.
6. Retire a bateria do computador.
7. Com o compartimento da unidade de disco rígido voltado em sua direção, solte os seis parafusos da tampa da unidade de disco rígido (1).

8. Levante a tampa da unidade de disco rígido, retirando-a do computador (2).



9. Remova os 4 parafusos da unidade de disco rígido (1).
10. Puxe a lingüeta da unidade de disco rígido para fora (2) e, em seguida, erga a unidade de disco rígido, retirando-a do computador (3).

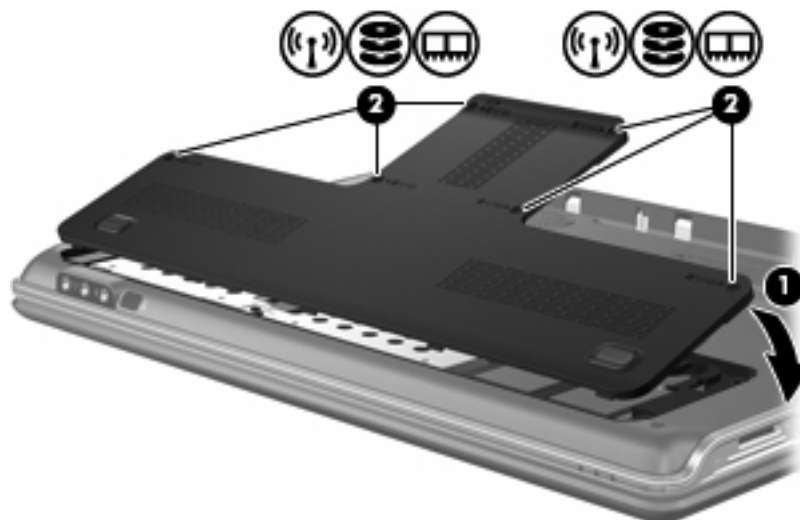


Para instalar uma unidade de disco rígido:

1. Insira a unidade de disco rígido no respectivo compartimento.
2. Pressione cuidadosamente a unidade de disco rígido para baixo até que se encaixe no lugar.
3. Reinsira os 4 parafusos da unidade de disco rígido.
4. Alinhe as lingüetas da tampa da unidade de disco rígido com os encaixes no computador.
5. Feche a tampa (1).



6. Aperte os seis parafusos da tampa da unidade de disco rígido (2).




---

# 5 Solução de problemas

As seções a seguir descrevem vários tipos de problemas comuns e como resolvê-los.

## A bandeja de mídia óptica não se abre para a remoção de um CD ou DVD

1. Insira a ponta de um clipe (1) no acesso de liberação do painel frontal da unidade.
2. Pressione o clipe cuidadosamente até soltar a bandeja e puxe-a (2) para fora até o limite.
3. Retire o disco (3) da bandeja pressionando cuidadosamente o eixo e levantando as bordas do disco. Segure o disco pelas bordas e evite tocar nas superfícies planas.

 **NOTA:** Se a bandeja não estiver totalmente aberta, incline o disco cuidadosamente para removê-lo.



4. Feche a bandeja de mídia e coloque o disco em uma caixa de proteção.

## O computador não detecta a unidade óptica

Se o Windows não detectar um dispositivo instalado, é possível que o driver do dispositivo esteja ausente ou corrompido. Se suspeitar que a unidade de DVD/CD-ROM não foi detectada, verifique se a unidade óptica está listada no utilitário Gerenciador de Dispositivos.

1. Remova quaisquer discos da unidade óptica.
2. Clique em **Iniciar** e digite `gerenciador de dispositivos` na caixa **Iniciar Pesquisa**.

À medida que digita, o resultados da pesquisa vão sendo listados no painel acima da caixa.

3. No painel de resultados, clique em **Gerenciador de Dispositivos**. Se o Controle de Conta de Usuário solicitar alguma resposta, clique em **Continuar**.
4. Na janela do Gerenciador de Dispositivos, clique no sinal de mais (+) próximo a **Unidades de DVD/CD-ROM**, a menos que já exista um sinal de menos (-) sendo exibido. Procure por uma unidade óptica na lista.

Se a unidade não estiver listada, instale (ou reinstale) o driver do dispositivo, conforme instruído em “Um driver de dispositivo deve ser reinstalado” mais adiante nesta seção.

## Não é possível reproduzir um disco

- Salve o trabalho e feche todos os programas abertos antes de reproduzir um CD ou um DVD.
- Saia da Internet antes de gravar um CD ou DVD.
- Assegure-se de inserir o disco adequadamente.
- Assegure-se de que o disco esteja limpo. Se necessário, limpe o disco com água filtrada e um pano sem fiapos. Limpe a partir do centro do disco, em direção à borda externa.
- Verifique se há arranhões no disco. Se encontrar arranhões, trate o disco com um kit de reparo de discos ópticos disponível em várias lojas de equipamentos eletrônicos.
- Desative o modo de suspensão antes de reproduzir um disco.

Não inicie a hibernação ou a suspensão ao reproduzir um disco. Caso contrário, poderá aparecer um aviso perguntando se você deseja continuar. Se esta mensagem for exibida, clique em **Não**. Após clicar em Não, o computador pode se comportar de qualquer um dos seguintes modos:

- A reprodução é retomada.
- ou —
- A janela de reprodução no programa multimídia pode ser fechada. Se desejar retomar a reprodução do disco, clique no botão **Reproduzir** no programa multimídia para reiniciar o disco. Em raras ocasiões, pode ser necessário sair do programa e reiniciá-lo.
- Aumente os recursos do sistema:
    - Desligue impressoras e scanners, e desconecte câmeras e dispositivos handheld portáteis. Desconectar esses dispositivos Plug and Play libera valiosos recursos do sistema e resulta em um melhor desempenho de reprodução.
    - Altere as propriedades de cor da área de trabalho. Uma vez que o olho humano não consegue diferenciar cores com facilidade além de 16 bits, você não deverá perceber qualquer perda de cor ao ver um filme se diminuir as propriedades de cor do sistema para cores de 16 bits, conforme a seguir:
      1. Clique com o botão direito em um espaço livre da área de trabalho e selecione **Personalizar > Configurações de Vídeo**.
      2. Configure **Cores** com **Média (16 bits)**, se essa opção já não estiver selecionada.

## Um disco não é reproduzido automaticamente

1. Clique em **Iniciar** e digite `reprodução automática` na caixa **Iniciar Pesquisa**.  
À medida que digita, o resultados da pesquisa vão sendo listados no painel acima da caixa.
2. No painel de resultados, clique em **Reprodução Automática**. Se o Controle de Conta de Usuário solicitar alguma resposta, clique em **Continuar**.
3. Marque a caixa de seleção **Usar Reprodução Automática em todas as mídias e dispositivos** e clique em **Salvar**.


Agora, quando inserir um CD ou DVD na unidade óptica, ele deverá ser reproduzido automaticamente.

## O processo de gravação de um disco não tem início ou é interrompido antes de sua conclusão

- Assegure-se de que todos os demais programas estejam fechados.
- Desative a suspensão e a hibernação.
- Assegure-se de estar usando o tipo certo de disco para sua unidade. Consulte seus guias do usuário para obter mais informações sobre tipos de disco.
- Assegure-se de que o disco esteja inserido adequadamente.
- Selecione uma velocidade de gravação mais lenta e tente novamente.
- Se estiver copiando um disco, primeiro salve as informações do disco de origem em seu disco rígido e, em seguida, tente gravar o disco novo a partir do disco rígido.
- Reinstale o driver do dispositivo de gravação de discos localizado na categoria Unidades de DVD/CD-ROM do Gerenciador de Dispositivos.

## Um driver de dispositivo deve ser reinstalado

1. Remova quaisquer discos da unidade óptica.
2. Clique em **Iniciar** e digite `gerenciador de dispositivos` na caixa **Iniciar Pesquisa**.  
À medida que digita, o resultados da pesquisa vão sendo listados no painel acima da caixa.
3. No painel de resultados, clique em **Gerenciador de Dispositivos**. Se o Controle de Conta de Usuário solicitar alguma resposta, clique em **Continuar**.
4. No Gerenciador de Dispositivos, clique no sinal de mais (+) próximo ao tipo de driver que deseja desinstalar e reinstalar (por exemplo, DVD/CD-ROMs, modems etc.), a menos que o sinal de menos (-) já esteja sendo exibido.
5. Clique em um dos drivers listados e pressione a tecla **delete**. Quando solicitado, confirme que deseja excluir o driver mas não reinicie o computador.  
Repita a operação para todos os drivers que desejar excluir.
6. Na janela do Gerenciador de Dispositivos, clique em **Verificar se há alterações de hardware** no menu **Ação**. O Windows varre o sistema em busca de hardware instalado, e instala os drivers padrão para qualquer dispositivo que esteja sem driver.

 **NOTA:** Se for solicitado a reiniciar o computador, salve todos os arquivos abertos e prossiga.

7. Reabra o Gerenciador de Dispositivos, se necessário, em seguida verifique se os drivers continuam sendo listados.
8. Experimente executar seu programa outra vez.

Se desinstalar e reinstalar os drivers padrão do dispositivo não resolver o problema, é possível que você tenha que atualizar seus drivers usando os procedimentos descritos na seção a seguir.

## Obtenção dos drivers de dispositivos HP mais recentes

Você pode obter os mais recentes drivers de dispositivos HP das seguintes maneiras:

- Usando o utilitário Atualização HP
- Usando o site da Web da HP

Para usar o utilitário Atualização HP:

1. Selecione **Iniciar > Todos os Programas > HP > Atualização HP**.
2. Na tela de boas-vindas, clique em **Configurações** e selecione a hora em que o utilitário deverá buscar atualizações de software na Web.
3. Clique em **Avançar** para buscar atualizações de software HP imediatamente.



Para usar o site da Web da HP:

1. Abra seu navegador da Internet e vá para <http://www.hp.com.br/suporte>.
2. Clique na opção para download de drivers e softwares, digite o número do modelo do seu computador na caixa de pesquisa e pressione **enter**.  
  
– ou –  
  
Se desejar um SoftPac específico, informe o número do SoftPac na caixa de pesquisa, pressione **enter** e siga as instruções fornecidas. Continue na Etapa 6.
3. Na lista de modelos, clique no seu produto específico.
4. Clique no sistema operacional Windows Vista®.
5. Quando a lista de drivers for exibida, clique em um driver atualizado para abrir uma janela contendo informações adicionais.
6. Clique em **Instalar agora** para instalar o driver atualizado sem fazer o download do arquivo.  
  
– ou –  
  
Clique em **Faça o download agora** para salvar o arquivo no seu computador. Quando solicitado, clique em **Salvar** e selecione o local de armazenamento em seu disco rígido.  
  
Após a conclusão do download, navegue até a pasta onde o arquivo foi armazenado e clique duas vezes no arquivo para instalá-lo.
7. Se solicitado, reinicie seu computador após a conclusão da instalação e verifique se o dispositivo está funcionando normalmente.

## Obtenção dos drivers mais recentes de dispositivos Windows

É possível obter os mais recentes drivers para dispositivos Windows usando o programa de atualização Microsoft® Update. Esse recurso do Windows pode ser configurado para verificar automaticamente e instalar atualizações do sistema operacional Windows e de outros produtos da Microsoft.

Para usar o Microsoft Update:

1. Abra seu navegador da Internet e vá para <http://www.microsoft.com>.
2. Clique em **Security & Updates** (Segurança e atualizações).
3. Clique em **Microsoft Update** para obter as mais recentes atualizações de sistema operacional, programas e hardware para seu computador.
4. Siga as instruções apresentadas na tela para instalar o Microsoft Update. Se o Controle de Conta de Usuário solicitar alguma resposta, clique em **Continuar**.
5. Clique em **Change settings** (Alterar configurações) e selecione um momento para o Microsoft Update buscar atualizações do sistema operacional Windows e de outros produtos da Microsoft.
6. Se solicitado, reinicie o computador.

---

# Índice

## A

aviso de copyright 11

## C

### CD

cópia 12

criação ou gravação 25

gravação 13

remoção 14

reprodução 8

CD, unidade de 2

códigos de região, DVD 10

## D

desempenho do disco 15

Desfragmentador de disco,  
software 15

disco Blu-ray 7

disco HD DVD 7

disco óptico

Blu-ray 7

HD DVD 7

remoção 14

utilização 4, 6

dispositivos de segurança de  
aeroportos 1

drivers de dispositivos

drivers HP 26

Drivers Windows 27

### DVD

alteração da configuração de  
região 10

cópia 12

criação ou gravação 25

gravação 13

remoção 14

reprodução 8

## L

Limpeza de disco, software 16

## M

manutenção

Desfragmentador de disco 15

Limpeza de disco 16

## R

Reprodução Automática 9

reprodução de um CD ou DVD 8

## S

software

Desfragmentador de disco 15

Limpeza de disco 16

solução de problemas

bandeja de disco óptico 21

detecção da unidade

óptica 22

driver de dispositivo 26

drivers de dispositivos HP 26

Drivers Windows 27

Gravação de discos 25

Reprodução de disco 23, 24

## U

unidade de CD 4

unidade de disco rígido

instalação 18

remoção 17

substituição 17

unidade de DVD 2, 4

unidade óptica

identificação 3

unidades

cuidados 1

disco rígido 17, 18

óptica 2

unidades, ópticas 4

