

Meghajtók

Felhasználói útmutató

© Copyright 2008 Hewlett-Packard
Development Company, L.P.

A Microsoft, Windows és a Windows Vista
név a Microsoft Corporation Amerikai
Egyesült Államokban és/vagy más
országokban bejegyzett kereskedelmi
védjegye.

Az itt szereplő információ előzetes értesítés
nélkül változhat. A HP termékeire és
szolgáltatásaira vonatkozó kizárólagos
jótállás az adott termékhez, illetve
szolgáltatáshoz mellékelt, korlátozott
jótállásról szóló nyilatkozatban vállalt
jótállás. A dokumentumban ismertetettek
nem jelentenek semmiféle további jótállást.
A HP nem vállal felelősséget az itt található
esetleges technikai vagy szerkesztési
hibákért és mulasztásokért.

Első kiadás: 2008. június

Dokumentum cikkszám: 482515-211

A termékkel kapcsolatos tájékoztatás

Ez a felhasználói kézikönyv olyan funkciókat ír le, amelyek a legtöbb típuson megtalálhatók. Előfordulhat azonban, hogy az Ön számítógépén bizonyos funkciók nem érhetők el.

Tartalomjegyzék

1 A meghajtók kezelése

2 Az optikai lemezmeghajtó használata

Az optikai meghajtó azonosítása	3
Optikai lemezek használata	4
A megfelelő lemez kiválasztása	6
CD-R lemezek	6
CD-RW lemezek	6
DVD±R lemezek	6
DVD±RW lemezek	6
LightScribe DVD+R lemezek	6
HD DVD és Blu-ray lemezek	7
CD vagy DVD lejátszása	8
Az Automatikus lejátszás használata	9
A DVD-régióbeállítások módosítása	10
A szerzői jogi figyelmeztetés szem előtt tartása	11
CD vagy DVD másolása	12
CD vagy DVD létrehozása és „írása”	13
Az optikai lemez (CD vagy DVD) eltávolítása	14

3 A lemez teljesítményének növelése

A Lemeztöredezettség-mentesítő használata	15
A Lemezkarbantartó szoftver használata	16

4 A merevlemez cseréje

5 Hibaelhárítás

Amikor el szeretne távolítani egy CD vagy DVD lemezt, az optikai meghajtó tálcája nem nyílik ki	20
A számítógép nem ismeri fel az optikai meghajtót	21
A lemezt nem lehet lejátszani	22
A lemezt nem játssza le a gép automatikusan	23
A lemez írása nem kezdődik el, vagy megáll a befejezés előtt	24
Egy eszköz illesztőprogramját újra kell telepíteni	25

A legfrissebb HP illesztőprogramok beszerzése	25
A legfrissebb Windows illesztőprogramok beszerzése	26

Tárgymutató	27
--------------------------	-----------

1 A meghajtók kezelése

A meghajtók a számítógép törékeny részegységei, ezért elővigyázatosan kell velük bántani. A meghajtók kezelésénél tartsa be az alábbi óvintézkedéseket. Az egyes eljárásokkal kapcsolatos további figyelmeztetések az adott eljárás ismertetésénél található.

△ **VIGYÁZAT!** A számítógép és a meghajtók sérülését, valamint az adatvesztést megelőzendő tegye meg a következő óvintézkedéseket:

A meghajtó megérintése előtt süsse ki a sztatikus elektromosságot a meghajtó festetlen fémfelületének megérintésével.

A cserélhető meghajtón és a számítógépen lévő csatlakozók tűskéihez ne érjen hozzá.

Vigyázzon a meghajtóra: ne ejtse le és ne helyezzen rá semmit.

Meghajtó eltávolítása vagy behelyezése előtt kapcsolja ki a számítógépet. Ha nem tudja biztosan, hogy a számítógép kikapcsolt, alvó vagy hibernált állapotban van-e, kapcsolja be, majd állítsa le a gépet az operációs rendszeren keresztül.

Ne erőltesse a meghajtót a merevlemezrekeszbe helyezéskor.

Ne írjon be semmit a billentyűzeten, és ne is mozgassa a számítógépet, amíg az optikai meghajtó a lemezre ír. Írás közben a gép érzékeny a rezgésekre.

Ha az akkumulátor a számítógép egyedüli áramforrása, adathordozóra történő írás előtt győződjön meg arról, hogy megfelelő az akkumulátor töltöttségi szintje.

Ne tegye ki a meghajtót szélsőséges hőhatásnak vagy túlzott páratartalomnak.

Ne érje nedvesség vagy folyadék a meghajtót. Ne permetezzen tisztítószert a meghajtóra.

Mielőtt eltávolítaná a meghajtót a meghajtórekeszből, illetve utazást, szállítást vagy a meghajtó tárolását megelőzően vegye ki az adathordozót a meghajtóból.

Ha a meghajtót postai úton kell elküldenie, csomagolja buborékfóliás vagy egyéb megfelelő védőcsomagba, és írja rá a „TÖRÉKENY” (FRAGILE) szót.

Ne helyezze a meghajtót mágneses mezőt kibocsátó készülékek közelébe. A repülőtéren használatos biztonsági kapukhoz és kézi fémérzékelőkhöz hasonló biztonsági eszközök szintén mágneses mezővel rendelkeznek. A repülőtereken a kézipoggyászt átvizsgáló biztonsági berendezések általában röntgensugárral működnek, ami nem tesz kárt a meghajtókban.

2 Az optikai lemezmeghajtó használata


A számítógép optikai meghajtót is tartalmaz, amely tovább bővíti a számítógép funkcióit. Az számítógépben található eszközzel elérhető funkciók megismeréséhez állapítsa meg az eszköz típusát. Az optikai meghajtó adatlemezek olvasására, illetve zeneszámok és filmek lejátszására használható. Ha a számítógép Blu-ray Disc olvasót vagy HD DVD meghajtót tartalmaz, akkor az ilyen típusú lemezeken tárolt nagyfelbontású videók lejátszása is lehetséges.

Az optikai meghajtó azonosítása

▲ Válassza a **Start > Számítógép** parancsot.

Megjelenik a számítógépben lévő összes telepített eszközt tartalmazó lista, beleértve az optikai meghajtókat is. A következő típusú meghajtók egyikével rendelkezhet:


- DVD-ROM-meghajtó
- DVD±RW/R és CD-RW kombinált meghajtó
- Kétrétegű (DL) DVD±RW/R és CD-RW hordozót kezelő kombinált meghajtó
- HD DVD-R SuperMulti meghajtó kétrétegű (DL) DVD±RW/R hordozók támogatásával
- HD DVD-ROM olvasó SuperMulti meghajtó kétrétegű (DL) DVD±RW/R hordozók támogatásával
- Kétrétegű (DL) DVD±RW/R és CD-RW hordozót kezelő kombinált LightScribe meghajtó
- Blu-Ray olvasó SuperMulti meghajtó kétrétegű (DL) DVD±R/RW lemezek támogatásával

 **MEGJEGYZÉS:** Nem biztos, hogy a listában szereplő optikai meghajtók közül mindegyiket támogatja a számítógép.

Optikai lemezek használata

Az optikai meghajtók, például a DVD-ROM-meghajtó optikai lemezek (CD és DVD lemezek) kezelésére alkalmasak. Az ilyen lemezek adatok, például zene, film és fényképek tárolására használhatók. A DVD lemezek több adat tárolására képesek, mint a CD-lemezek.

A meghajtó hagyományos CD és DVD lemezek olvasására képes. Ha az optikai meghajtó Blu-ray olvasó, akkor Blu-ray lemezek olvasására is képes. Ha az optikai meghajtó HD DVD meghajtó, akkor HD DVD lemezek olvasására is képes.

 **MEGJEGYZÉS:** Nem biztos, hogy a listában szereplő optikai meghajtók közül mindegyiket támogatja a számítógép. A listában nem feltétlenül szerepel az összes támogatott optikai meghajtó.

Bizonyos meghajtók az optikai lemezek írására is alkalmasak, az alábbi táblázat szerint.


Optikai meghajtó típusa	CD-RW írás	DVD±RW/R írás	DVD+R DL írás	Címkeírás LightScribe CD vagy DVD±RW/R hordozóra	Írás HD DVD lemezre
DVD±RW/R és CD-RW kombinált meghajtó	Igen	Igen	Nem	Nem	Nem
Kétrétegű DVD±RW/R és CD-RW hordozót kezelő kombinált meghajtó	Igen	Igen	Igen	Nem	Nem
Kétrétegű DVD±R/RW hordozót kezelő HD DVD-R SuperMulti meghajtó	Igen	Igen	Igen	Nem	Igen
HD DVD-ROM olvasó SuperMulti meghajtó kétrétegű DVD±RW/R hordozók támogatásával	Igen	Igen	Igen	Nem	Nem
Kétrétegű DVD±RW/R és CD-RW hordozót kezelő kombinált LightScribe meghajtó	Igen	Igen	Igen	Igen	Nem
Blu-Ray olvasó SuperMulti meghajtó kétrétegű DVD±R/RW lemezek támogatásával	Igen	Igen	Igen	Nem	Nem

△ **VIGYÁZAT!** A hang és képminőség romlásának, továbbá az adatok illetve a zene- és videólejátszási funkciók elvesztésének megelőzése érdekében ne kezdeményezzen alvó állapotot vagy hibernálást CD és DVD hordozó írása vagy olvasása közben.

Az adatvesztés megelőzése érdekében ne kezdeményezzen alvó állapotot vagy hibernálást CD- vagy DVD-írás közben.

A megfelelő lemez kiválasztása

Az optikai meghajtók optikai lemezek (CD és DVD lemezek) kezelésére alkalmasak. A digitális adattárolásra szolgáló CD-lemezek zenefelvételek kereskedelmi terjesztésére is használatosak és kényelmes megoldást kínálnak a személyes adatok tárolására. A DVD lemezek elsősorban filmek, programok és egyéb adatok biztonsági mentésére használatosak. A DVD és CD-lemezek ugyanúgy néznek ki, de az előbbiek legalább nyolcszor annyi adatot képesek tárolni.

 **MEGJEGYZÉS:** A számítógépben található optikai meghajtó nem feltétlenül támogatja a szakaszban bemutatott összes optikai lemezt.

CD-R lemezek

Az CD-R (egyszer írható) lemezekkel adatokat archiválhat és gyakorlatilag bárkivel megoszthatja adatait. Tipikusan a következő célokra használható:

- Nagy prezentációk terjesztése
- Beolvasott és digitális fényképek, videoklipek és szöveges adatok megosztása másokkal
- Saját zenei CD-k készítése
- A számítógépen található fájlok és a beolvasott otthoni dokumentumok végleges archiválása
- A merevlemezen található fájlok kiírása tárhely felszabadításához

Az adatok rögzítése után nincs mód a törlésre és a felülírásra.

CD-RW lemezek

A CD-RW lemezek (amelyek újraírható CD-k) a gyakran frissített nagyobb projektek tárolására használhatók. Tipikusan a következő célokra használható:

- Nagyobb dokumentumok és projektfájlok fejlesztése és fenntartása
- Munkafájlok átvitele
- Biztonsági másolatok készítése a merevlemezen tárolt fájlokból heti rendszerességgel
- Fényképek, videók és hangfájlok folyamatos frissítése

DVD±R lemezek

A DVD±R lemezek nagy mennyiségű adat végleges tárolására használhatók. Az adatok rögzítése után nincs mód a törlésre és a felülírásra.

DVD±RW lemezek

A DVD±RW lemezeket olyankor érdemes használni, ha a korábban rögzített adatokat később szeretné törölni vagy felülírni. Az ilyen lemez ideális hang- illetve videofelvételek tesztelésére, mielőtt azokat véglegesen CD vagy DVD lemezre írná.

LightScribe DVD+R lemezek

A LightScribe DVD+R lemezek adatok, otthoni filmfelvételek és fényképek megosztására és tárolására használhatók. Ezek a lemezek kompatibilisek a legtöbb DVD-ROM-meghajtóval és az asztali DVD

lejátszókkal. A LightScribe technológiát támogató meghajtók és a LightScribe szoftver együttes használata mellett adatokat írhat a lemezre, majd egyedi címkét nyomtathat a lemez felső oldalára.

HD DVD és Blu-ray lemezek

A HD DVD nagy adatsűrűségű lemezformátum, amelyet nagy mennyiségű adat és nagyfelbontású videók tárolására terveztek. A HD DVD lemez 15 gigabájt (GB) kapacitású egy réteg esetén és 30 GB kapacitású két réteg esetén, ami nagyjából háromszorosa egy hagyományos DVD kapacitásának.


A Blue-Ray (amire néha a BD rövidítést használják) nagy adatsűrűségű lemezformátum, amelyet nagy mennyiségű digitális adat, többek között nagyfelbontású videók tárolására terveztek. Az egyrétegű Blu-ray lemez 25 GB adat tárolását teszi lehetővé, ami több mint ötszöröse az egyrétegű DVD 4,7 GB-os kapacitásának. Az kétrétegű Blu-ray lemez 50 GB adat tárolását teszi lehetővé, ami több mint ötszöröse az kétrétegű DVD 8,5 GB-os kapacitásának.

Tipikusan a következő célokra használható:

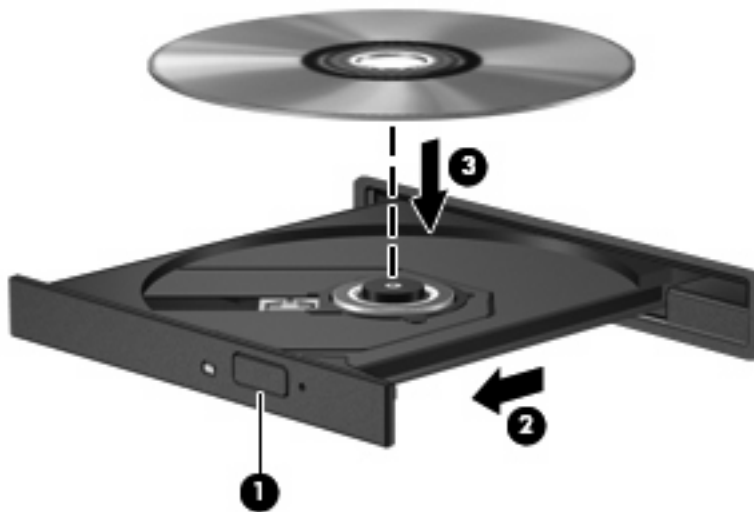
- Nagy mennyiségű adat tárolása
- Nagyfelbontású videók
- Videójátékok

CD vagy DVD lejátszása

1. Kapcsolja be a számítógépet.
2. A tálca kiadásához nyomja meg a meghajtó előlapján lévő tálcanyitó gombot **(1)**.
3. Húzza ki teljesen a tálcát **(2)**.
4. Ügyelve, hogy a sík részekhez ne érjen, fogja meg a lemezt a széleinél, és címkével felfelé helyezze a tálca orsójára.

 **MEGJEGYZÉS:** Ha a tálca nem érhető el teljesen, a lemezt óvatosan megdöntve emelje az orsó fölé.

5. Óvatosan nyomja a lemezt **(3)** a tálca orsójára, míg a lemez a helyére nem kattán.



6. Zárja be a lemeztartó tálcát.

Ha az Automatikus lejátszás beállítását még nem végezte el, megjelenik az Automatikus lejátszás párbeszédpanel. Kéri, hogy válassza ki, milyen módon kívánja használni a médiatartalmat.

Az Automatikus lejátszás használata

Az Automatikus lejátszás beállítását a következő lépésekkel végezheti el:

1. Válassza a **Start > Vezérlőpult > CD-k és más adathordozók automatikus lejátszása**.
2. Győződjön meg róla, hogy a képernyő bal felső sarkában lévő **Automatikus lejátszás minden adathordozó és eszköz esetén** jelölőnégyzet be van jelölve.
3. A listában szereplő minden egyes médiatípusnál kattintson a **Válasszon alapértelmezést** elemre.
4. Ha nem szeretné automatikusan lejátszani a CD és DVD lemezeket, válassza a **Semmilyen műveletet ne hajtson végre** vagy a **Kérdés megjelenítése minden alkalommal** beállítást.
5. A beállítások rögzítéséhez kattintson a **Mentés** gombra.

A DVD-régióbeállítások módosítása

A legtöbb szerzői joggal védett DVD régiókódokat is tartalmaz. A régiókód lehetővé teszi a szerző jogok nemzetközi védelmét.

A régiókódot tartalmazó DVD-t csak akkor tudja lejátszani, ha a DVD régiókódja megegyezik a DVD-meghajtó régióbeállításával.


△ **VIGYÁZAT!** A DVD-meghajtó régióbeállítása csak 5 alkalommal módosítható.

Az ötödik alkalommal kiválasztott régióbeállítás marad a DVD-meghajtó állandó régióbeállítása.

A még lehetséges régióváltások száma a DVD-régió beállítása lapon tekinthető meg.

A beállítások módosítása az operációs rendszeren keresztül:

1. Kattintson a **Start > Számítógép > Rendszertulajdonságok** parancsra.
2. A bal ablaktáblán kattintson az **Eszközkezelő** elemre.

 **MEGJEGYZÉS:** A Windows tartalmazza a felhasználói fiók vezérlését is, amely növeli a számítógép biztonságát. A rendszer bizonyos feladatok végrehajtásához, például programok telepítéséhez, alkalmazások futtatásához vagy a Windows beállításainak módosításához kérheti az Ön engedélyét vagy jelszavát is. További információk a Windows súgójában található.

3. Kattintson a **DVD/CD-ROM-meghajtók** elem melletti plusz jelre (+).
4. Kattintson a jobb egérgombbal arra a DVD-meghajtóra, amelynek régióbeállításait módosítani szeretné, majd kattintson a **Tulajdonságok** parancsra.
5. Kattintson a **DVD-régió beállítása** fülre, és adja meg a kívánt beállítást.
6. Kattintson az **OK** gombra.

A szerzői jogi figyelmeztetés szem előtt tartása

A hatályos szerzői jogi törvényi szabályozás szerint a szerzői joggal védett anyagokról (például számítógépes programokról, filmekről, rádió- és tévéműsorokról és hangfelvételekről) engedély nélküli másolatok készítése jogellenes cselekedetnek minősül. Ilyen célra ne használja a számítógépet.

△ **VIGYÁZAT!** Az adatvesztés és a lemez károsodásának elkerülése érdekében tartsa be a következő irányelveket:

Mielőtt a lemezre írna, csatlakoztassa a számítógépet megbízható külső áramforráshoz. Ne írjon lemezre addig, amíg a számítógép telepről működik.

Lemezre írás előtt zárjon be minden nyitott programot az éppen használt lemezszoftver kivételével.

Ne másoljon közvetlenül a forráslemezről a céllemezre, vagy hálózati meghajtóról a céllemezre. Inkább másolja az adatokat a merevlemezre, majd a merevlemezről írja át az adatokat a céllemezre.

Ne használja a számítógép billentyűzetét, és ne mozgassa a számítógépet lemez írása közben. Írás közben a gép érzékeny a rezgésekre.

📄 **MEGJEGYZÉS:** A számítógéphez kapott szoftvereszközök részletes megismeréséhez tekintse meg a szoftver gyártójának leírásait, amelyek lehetnek lemezen mellékelve, a szoftvereszköz súgójában, illetve a gyártó honlapján megtalálható leírások.

CD vagy DVD másolása

1. Válassza a **Start > Minden program > CyberLink DVD Suites > Power2Go** programot.
2. Helyezze a másolni kívánt lemezt az optikai meghajtóba.
3. Kattintson a képernyő alján lévő **Másolás** gombra.
4. A művelet végén üzenet fogja figyelmeztetni a forráslemez optikai meghajtóból való eltávolítására és egy üres lemez behelyezésére.

Az adatok másolása után az elkészült lemez automatikusan kilökődik.

CD vagy DVD létrehozása és „írása”

Ha a számítógép tartalmaz CD-RW, DVD-RW vagy DVD±RW optikai meghajtót, lehetőség nyílik adatok és hangfájlok, többek között MP3 és WAV zenefájlok kiírására például a Windows Media Player vagy a CyberLink Power2Go program segítségével. Videofájlok CD vagy DVD lemezre való másolása a MyDVD programmal történhet.

A CD és DVD lemezek írásánál ügyeljen az alábbiakra:


- A lemez írása előtt mentse el és zárja be a megnyitott fájlokat, és zárja be az összes programot.
- A CD-R és DVD-R lemezek leginkább hangfájlok rögzítésére használhatók, mert az adatok átmásolása után a lemez tartalma már nem módosítható.

 **MEGJEGYZÉS:** A CyberLink Power2Go programmal nem hozható létre zenei DVD lemez.

- Néhány otthoni lejátszó és autórádió nem tud lejátszani CD-RW lemezeket, ezért zenék rögzítéséhez érdemes CD-R lemezt használni.
- A CD-RW és a DVD-RW lemezeket adatok rögzítésére és hang- illetve videofelvételek tesztelésére érdemes használni, mielőtt ezeket véglegesen CD vagy DVD lemezre írja.
- Az otthoni DVD lejátszók általában nem támogatják az összes DVD formátumot. A támogatott formátumokat a DVD lejátszóhoz mellékelt felhasználói kézikönyvben ellenőrizheti.
- Az MP3 kiterjesztésű fájlok kevesebb helyet foglalnak, mint a többi zenei formátum, és az MP3 lemezek létrehozása az adatfájlok rögzítésével megegyező módon történik. Az MP3 fájlok lejátszása MP3 lejátszóval vagy MP3 fájlok lejátszására alkalmas szoftvert tartalmazó számítógéppel történhet.

A CD-k és DVD-k írása a következő lépésekkel történik:

1. Töltse le vagy másolja a forrásfájlokat a számítógép merevlemezének egyik mappájába.
2. Helyezzen egy üres CD vagy DVD lemezt az optikai meghajtóba.
3. Válassza a **Start > Minden program** elemet, és válassza ki a használni kívánt programot.

 **MEGJEGYZÉS:** Előfordulhat, hogy egyes programok almappákban találhatók.


4. Válassza ki, hogy adatokat, zenét vagy videót tartalmazó CD vagy DVD lemezt szeretne-e létrehozni.
5. Kattintson a jobb gombbal a **Start > Tallózás** elemre, és válassza ki a forrásfájlokat tartalmazó mappát.
6. Nyissa meg a mappát, és húzza át a fájlokat az üres optikai lemezt tartalmazó meghajtóba.
7. Indítsa el az írási folyamatot a választott program utasításainak követésével.

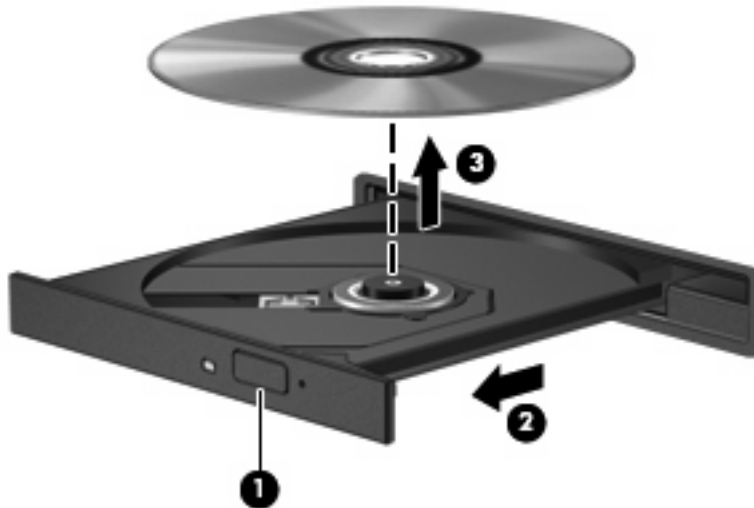
A részletes tájékoztatáshoz tekintse meg a szoftver gyártójának leírásait, amelyek lehetnek lemezen mellékelt, a szoftvereszköz súgójában, illetve a gyártó honlapján megtalálható leírások.

△ **VIGYÁZAT!** Vegye figyelembe szerzői jogi figyelmeztetést. A hatályos szerzői jogi törvényi szabályozás szerint a szerzői joggal védett anyagokról (például számítógépes programokról, filmekről, rádió- és tévéműsorokról és hangfelvételekről) engedély nélküli másolatok készítése jogellenes cselekedetnek minősül. Ilyen célra ne használja a számítógépet.

Az optikai lemez (CD vagy DVD) eltávolítása

1. Nyomja meg a meghajtó előlapján lévő tálcanyitó gombot **(1)**, majd finoman húzza ki a tálcát **(2)** ütközésig.
2. Az orsót óvatosan lenyomva, a lemezt pedig széleinél fogva emelje le a lemezt **(3)** a tálcáról. A lemezt a szélénél fogja, ne érintse meg a felületét.

 **MEGJEGYZÉS:** Ha a tálcá nem férhető hozzá teljesen, óvatosan döntse meg a lemezt, és úgy vegye ki.



3. Zárja vissza a lemeztartó tálcát, és tegye a lemezt egy védőtokba.

3 A lemez teljesítményének növelése

A Lemeztöredezettség-mentesítő használata


A számítógép használata során a merevlemezen található fájlok töredezetté válnak. A Lemeztöredezettség-mentesítő szoftver összevonja a fájl- és mappatöredékeket a merevlemez-meghajtón, így a rendszer hatékonyabban tud működni.

A Lemeztöredezettség-mentesítő egyszerűen használható. Az indítás után a program felügyelet nélkül működik. A merevlemez méretétől és a töredezett fájlok számától függően a művelet akár egy óránál hosszabb ideig is tarthat. Érdemes lehet a programot éjszaka vagy más olyan időszakban futtatni, amikor nem akarja használni a számítógépet.

A HP azt ajánlja, hogy havonta legalább egyszer töredezettségmentesítse a merevlemezt. Beállíthatja, hogy a Lemeztöredezettség-mentesítő havi rendszerességgel fusson, illetve kézzel bármikor töredezettségmentesítheti a számítógépet.

A Lemeztöredezettség-mentesítő futtatása

1. Válassza a **Start > Minden Program > Kellékek > System Rendszereszközök > Lemeztöredezettség-mentesítő** programot.
2. Kattintson a **Töredezettségmentesítés** gombra.

 **MEGJEGYZÉS:** A Windows® Felhasználói fiókok felügyelete szolgáltatásával növelhető a számítógép biztonsága. A rendszer bizonyos feladatok végrehajtásához, például programok telepítéséhez, alkalmazások futtatásához vagy a Windows beállításainak módosításához kérheti az Ön engedélyét vagy jelszavát is. További információk a Windows súgójában találhatók.

A Lemezkarbantartó szoftver használata

A Lemezkarbantartó szoftver megkeresi a merevlemez-meghajtón a felesleges fájlokat, amelyek a lemezterület felszabadítása és a számítógép hatékonyabb működése érdekében nyugodtan törölhetők.

A Lemezkarbantartó segédprogram futtatása:

1. Válassza a **Start > Minden Program > Kellékek > Rendszereszközök > Lemezkarbantartó** programot.
2. Kövesse a képernyőn megjelenő utasításokat.

4 A merevlemez cseréje

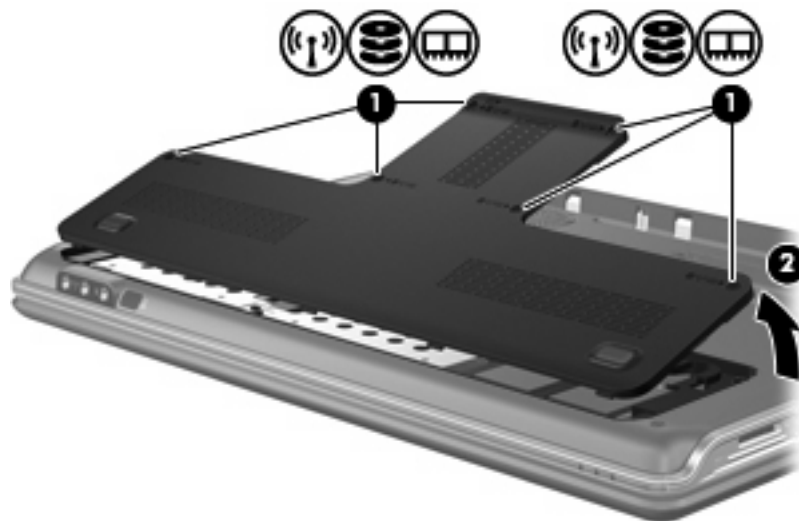
△ **VIGYÁZAT!** Az adatvesztés és a rendszerlefagyás megelőzése érdekében:

A merevlemez-meghajtó merevlemezrekeszből való eltávolítása előtt kapcsolja ki a számítógépet. Ne vegye ki a merevlemez-meghajtót addig, amíg a számítógép be van kapcsolva, alvó vagy hibernálás állapotban van.

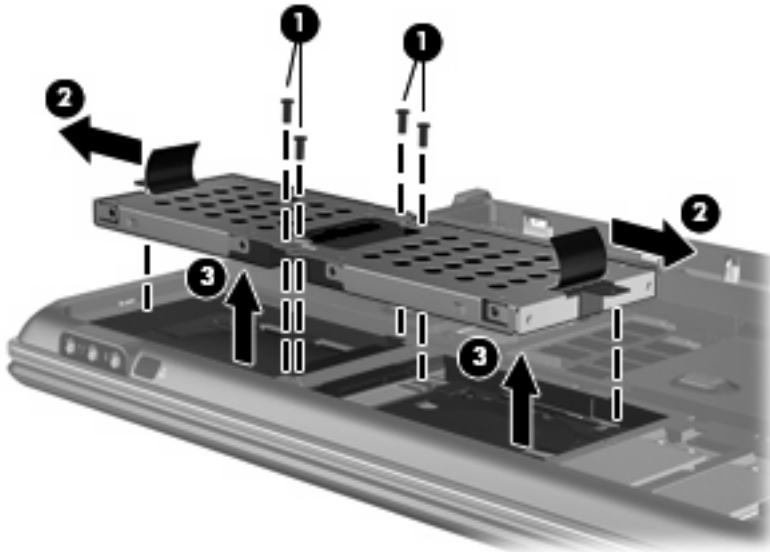
Ha nem tudja biztosan, ki van-e kapcsolva vagy hibernált állapotban van-e a számítógép, kapcsolja be azt a főkapcsoló megnyomásával. Ezután állítsa le a számítógépet az operációs rendszeren keresztül.

A merevlemez-meghajtó eltávolítása:

1. Mentse a munkát.
2. Állítsa le a számítógépet, és csukja le a kijelzőt.
3. Válassza le a számítógéphez csatlakozó külső eszközöket.
4. Húzza ki a tápkábelt a konnektorból.
5. Sima felületen fordítsa lefelé a számítógépet.
6. Távolítsa el a számítógép akkumulátorát.
7. A számítógépet tartsa úgy, hogy a merevlemezrekesz ön felé essen, és lazítsa meg a merevlemez borítását rögzítő hat csavart (1).
8. Emelje le a merevlemez borítását a számítógépről (2).

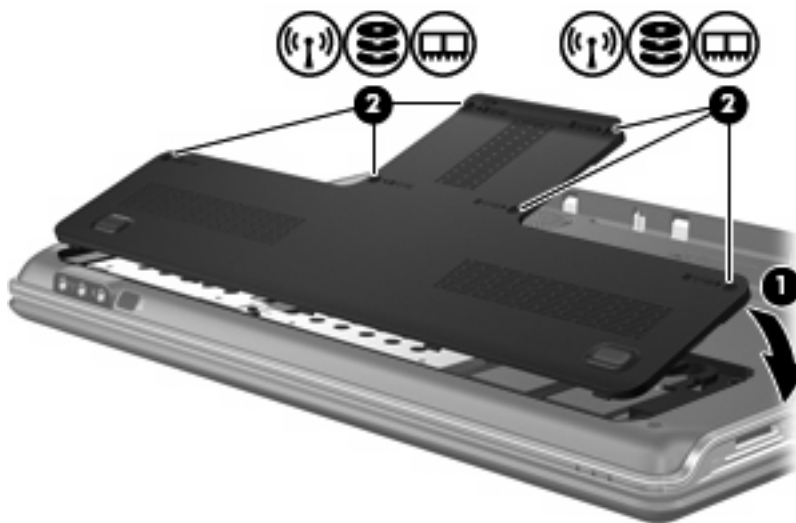


9. Távolítsa el a 4 merevlemez-rögzítő csavart (1).
10. Szabadítsa ki a merevlemez fogantyúját (2) és emelje ki a merevlemez a számítógépből (3).



A merevlemez beszerelése:

1. Helyezze a merevlemez a merevlemezrekeszbe.
2. Finoman nyomja lefelé a merevlemez, amíg az nem rögzül a helyén.
3. Csavarja vissza a 4 merevlemez-rögzítő csavart.
4. Igazítsa a merevlemez borításán lévő pöcköket a számítógépen lévő résekhez.
5. Tegye vissza a borítást (1).
6. Szorítsa meg a merevlemez borítását rögzítő hat csavart (2).




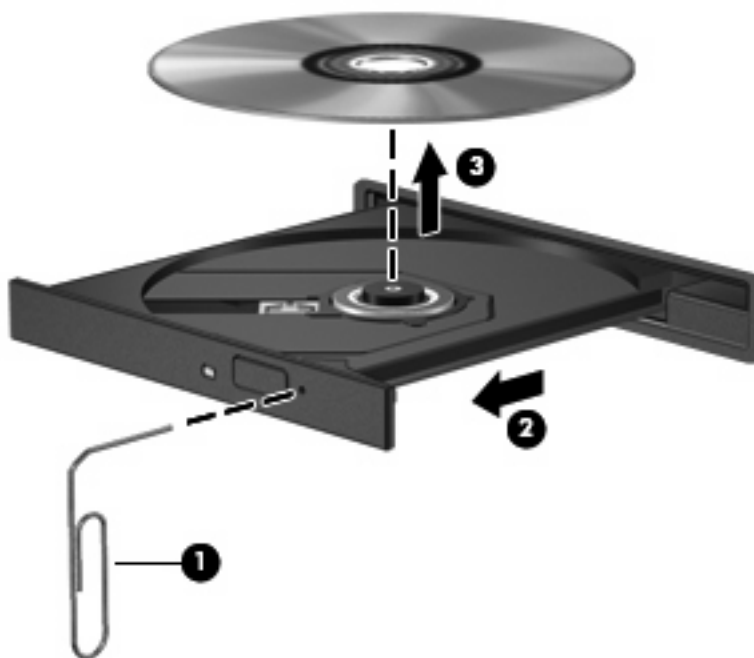
5 Hibaelhárítás

A következő szakaszban több gyakori problémát és a probléma elhárítását mutatjuk be.

Amikor el szeretne távolítani egy CD vagy DVD lemezt, az optikai meghajtó tálcája nem nyílik ki

1. Dugja egy iratkapocs (1) végét a meghajtó előlapján lévő kioldónyílásba.
2. Óvatosan nyomja be, amíg ki nem oldódik a tálca, majd ütközésig húzza ki a tálcát (2).
3. Az orsót óvatosan lenyomva, a lemezt pedig széleinél fogva emelje le a lemezt (3) a tálcáról. A lemezt a szélénél fogja, ne érintse meg a felületét.

 **MEGJEGYZÉS:** Ha a tálca nem férhető hozzá teljesen, óvatosan döntse meg a lemezt, és úgy vegye ki.



4. Zárja vissza a lemeztartó tálcát, és tegye a lemezt egy védőtokba.

A számítógép nem ismeri fel az optikai meghajtót

Ha a Windows nem ismeri fel a telepített eszközt, előfordulhat, hogy az eszköz illesztőprogramja hiányzik vagy meghibásodott. Ha az a gyanúja, hogy a DVD/CD-ROM-meghajtót nem ismerte fel a rendszer, ellenőrizze, hogy az optikai meghajtó szerepel-e az Eszközkezelő segédprogram listájában.

1. Vegyen ki minden lemezt az optikai meghajtóból.
2. Kattintson a **Start** gombra, és a **Keresés megkezdése** mezőbe írja be az eszközkezelő keresőkifejezést.

Gépelés közben a keresés eredménye megjelenik a mező fölött lévő panelben.

3. Az eredménypanelen kattintson az **Eszközkezelő** elemre. Ha a Felhasználói fiókok felügyelete szolgáltatás figyelmeztető üzenetet jelenít meg a képernyőn, kattintson a **Folytatás** gombra.
4. Az Eszközkezelő segédprogram ablakában kattintson a **DVD/CD-ROM-meghajtók** elem mellett látható plusz jelre (+), kivéve ha már eleve a mínusz jel (-) látható. Keressen optikai meghajtót a listában.

Ha a meghajtó nem szerepel a listában, telepítse (vagy telepítse újra) az eszköz illesztőprogramját a szakasz „Egy eszköz illesztőprogramját újra kell telepíteni” részében bemutatott módon.

A lemezt nem lehet lejátszani

- CD vagy DVD lejátszása előtt mentse addig végzett munkáját, és zárja be az összes programot.
- CD vagy DVD lejátszása előtt zárja be az internetkapcsolatot.
- Győződjön meg a lemez megfelelő behelyezéséről.
- Ellenőrizze, hogy a lemez tiszta-e. Szükség esetén tisztítsa meg a lemezt szűrt vízzel és nem szőszölő kendővel. A törlésnél a lemez közepe felől haladjon a lemez széle felé.
- Ellenőrizze, hogy a lemez nem karcos-e. Ha a lemezt karcosnak találja, használjon optikai lemezpólirozó készletet, amely a legtöbb elektronikai szaküzletben beszerezhető.
- A lemez lejátszása előtt tiltsa le az alvó állapotot.

Ne kezdeményezzen hibernálást vagy alvó állapotot lemez lejátszása közben. Ha mégis megteszi, a folytatásra rákérdező figyelmeztető üzenet jelenhet meg. Ha ilyen üzenet lát, kattintson a **Nem** gombra. A Nem gomb megnyomása után a számítógép a következő módon viselkedhet:

- Folytatódhat a lejátszás.
- vagy –
- A multimédiás program lejátszási ablaka bezárulhat. Ha újra szeretné indítani a lemezt, kattintson a multimédiás program **Lejátszás** gombjára. Néha a program bezárására és újraindítására is szükség lehet.
- A rendszer erőforrásainak felszabadítása:
 - Kapcsolja ki a nyomtatókat és a lapolvasókat és távolítsa el a fényképezőgépeket és a hordozható eszközöket. Az ilyen Plug and Play eszközök eltávolítása értékes erőforrásokat szabadít fel és ezzel javítja a lejátszás teljesítményét.
 - Változtassa meg az asztal színbeállítását. Mivel az emberi szem alig lát különbséget a 16 bitnél nagyobb színmélységű színek használatakor, a filmek lejátszásánál nem fog színvesztést tapasztalni, ha a rendszer színbeállításánál a 16 bites színmélységet választja ki a következő lépésekkel:
 1. Kattintson az asztal ikont nem tartalmazó részére, és válassza a **Testreszabás > Megjelenítési beállítások** lehetőséget.
 2. A **Színek** beállításnál válassza a **Közepes (16 bit)** lehetőséget, ha nem ez lenne beállítva.

A lemezt nem játssza le a gép automatikusan

1. Kattintson a **Start** gombra, és a **Keresés megkezdése** mezőbe írja be az `automatikus lejátszás keresőkifejezést`.

Gépelés közben a keresés eredménye megjelenik a mező fölött lévő panelben.

2. Az eredménypanelen kattintson az **Automatikus lejátszás** elemre. Ha a Felhasználói fiókok felügyelete szolgáltatás figyelmeztető üzenetet jelenít meg a képernyőn, kattintson a **Folytatás** gombra.
3. Válassza ki az **Automatikus lejátszás minden adathordozó és eszköz esetén** beállításhoz tartozó jelölőnégyzetet, és kattintson a **Mentés** gombra.

Ettől kezdve, ha CD vagy DVD lemezt helyeznek az optikai meghajtóba, a lejátszásuk automatikusan elindul.


A lemez írása nem kezdődik el, vagy megáll a befejezés előtt

- Győződjön meg róla, hogy minden más program be van zárva.
- Kapcsolja ki az alvó állapotot és a hibernálást.
- Ellenőrizze, hogy a meghajtónak megfelelő típusú lemezt használ-e. A lemezek típusaival kapcsolatos további tájékoztatást a felhasználói útmutatókban talál.
- Győződjön meg a lemez megfelelő behelyezéséről.
- Válasszon lassabb írási sebességet, és próbálkozzon újra.
- Ha lemezt másol, a tartalom új lemezre való másolása előtt mentse el a forráslemezen lévő adatokat a merevlemezre, és a merevlemezről írja át az adatokat az új lemezre.
- Telepítse újra az optikai lemez írására használt eszköz illesztőprogramját, amelyet az Eszközkezelő segédprogram DVD/CD-ROM-meghajtók kategóriájában talál meg.

Egy eszköz illesztőprogramját újra kell telepíteni

1. Vegyen ki minden lemezt az optikai meghajtóból.
 2. Kattintson a **Start** gombra, és a **Keresés megkezdése** mezőbe írja be az eszközkészítő keresőkifejezést.

Gépelés közben a keresés eredménye megjelenik a mező fölött lévő panelben.
 3. Az eredménypanelen kattintson az **Eszközkészítő** elemre. Ha a Felhasználói fiókok felügyelete szolgáltatás figyelmeztető üzenetet jelenít meg a képernyőn, kattintson a **Folytatás** gombra.
 4. Az Eszközkészítőben kattintson az eltávolítani és újratelepíteni kívánt illesztőprogram típusa (például DVD/CD-ROM-meghajtó, modem stb.) mellett látható plusz jelre (+), kivéve ha már eleve a mínusz jel (-) látható.
 5. Kattintson a felsorolt illesztőprogramok egyikére és nyomja le a billentyűzet **delete** gombját. A figyelmeztető üzenet megjelenése után erősítse meg, hogy törölni szeretné az illesztőprogramot, de ne indítsa újra a számítógépet.

Ezt az eljárást ismételje meg a törölni kívánt összes illesztőprogram esetében.
 6. Az Eszközkészítő segédprogram ablakában kattintson az eszköztár **Hardverváltozások keresése** ikonjára. A Windows telepített hardvereket keres a rendszerben, és szükség esetén telepíti az alapértelmezett illesztőprogramokat.
-
-  **MEGJEGYZÉS:** Ha a rendszer a számítógép újraindítását kéri, mentse el az összes megnyitott fájlt, és indítsa újra a számítógépet.
-
7. Ha szükséges, nyissa meg az Eszközkészítőt, és ellenőrizze, hogy az illesztőprogramok újra szerepelnek a listában.
 8. Próbálja meg újból futtatni a programot.

Ha az alapértelmezett illesztőprogramok eltávolítása és újratelepítése nem oldja meg a problémát, szükség lehet az illesztőprogramok frissítésére a következő szakaszban bemutatott módon.

A legfrissebb HP illesztőprogramok beszerzése

A legfrissebb HP illesztőprogramokat a következő két módon szerezheti be:

- A HP Update segédprogrammal
- A HP webhelyen keresztül

A HP Update segédprogram használata:

1. Válassza a **Start > Minden program > HP Update** (HP frissítés) menüpontot.
2. A HP üdvözlőképernyőn kattintson a **Beállítások** elemre, és adja meg az időpontot, amikor a program frissítéseket keres az interneten.
3. A **Tovább** gombra kattintva a program azonnal ellenőrzi, hogy van-e elérhető HP szoftverfrissítés.

A HP webhely használata:

1. Nyissa meg a webböngészőt, keresse fel a <http://www.hp.com/support> oldalt, és válassza ki a megfelelő országot vagy térséget.
2. Kattintson a szoftverek és illesztőprogramok letöltése lehetőségre, adja meg a számítógépe típusszámát, és nyomja le az **enter** billentyűt.

– vagy –

Ha egy adott SoftPaq csomagra van szüksége, írja be a SoftPaq csomag számát a keresőmezőbe, nyomja le az **enter** billentyűt, és kövesse az utasításokat. Folytassa a 6. lépéssel.

3. Válassza ki a modellek listájából az Ön termékét.
4. Kattintson a Windows Vista® operációs rendszerre.
5. Amikor az illesztőprogramok listája megjelenik, további információk megjelenítéséhez kattintson a frissített illesztőprogramra.
6. Ha a frissített illesztőprogramot a fájl letöltése nélkül szeretné telepíteni, kattintson az **Install now** (telepítés azonnal) lehetőségre.

– vagy –

Ha a fájlt a számítógépen el szeretné menteni, kattintson a **Download only** (Csak letöltés) lehetőségre. Amikor megjelenik a figyelmeztető üzenet, kattintson a **Mentés** gombra, és válassza ki mentés helyét a merevlemezen.

A fájl letöltésének befejezése után válassza ki a fájlt tartalmazó mappát, és a telepítéshez kattintson rá duplán.

7. Ha a telepítés befejezése után a rendszer a számítógép újraindítását kéri, indítsa újra a számítógépet, és ellenőrizze az eszköz működését.

A legfrissebb Windows illesztőprogramok beszerzése

A legfrissebb Windows illesztőprogramokat a Microsoft® Update szolgáltatással érheti el. Ez a Windows szolgáltatás a Windows operációs rendszer és az egyéb Microsoft termékek frissítéseinek automatikus keresésére és telepítésére szolgál.

A Microsoft Update használata:

1. Nyissa meg a webböngészőt és keresse fel a <http://www.microsoft.com> oldalt.
2. Kattintson a **Security & Updates** (Biztonság és frissítések) hivatkozásra.
3. A számítógép operációs rendszerének, programjainak és hardverének frissítéséhez kattintson a **Microsoft Update** elemre.
4. A Microsoft Update szolgáltatás telepítéséhez kövesse a képernyőn megjelenő utasításokat. Ha a Felhasználói fiókok felügyelete szolgáltatás figyelmeztető üzenetet jelenít meg a képernyőn, kattintson a **Folytatás** gombra.
5. Kattintson a **Change settings** (Beállítások módosítása) elemre, és adja meg az időpontot, amikor a Windows Update szolgáltatás megkeresi a Windows operációs rendszer és az egyéb Microsoft termékek frissítéseit.
6. Indítsa újra a számítógépet, ha az erre kéri.

Tárgymutató

A

Automatikus lejátszás 9

B

Blu-ray lemezek 7

C

CD

eltávolítás 14

írás 13

lejátszás 8

létrehozás és írás 24

másolás 12

CD, meghajtó 2

CD-meghajtó 4

D

DVD

eltávolítás 14

írás 13

lejátszás 8

létrehozás és írás 24

másolás 12

régióbeállítások

módosítása 10

DVD-meghajtó 2, 4

H

HD DVD lemezek 7

hibaelhárítás

HP illesztőprogramok 25

illesztőprogram 25

írás, lemezek 24

lemez lejátszása 22, 23

lemeztartó tálca 20

optikai meghajtó

felismerése 21

Windows

illesztőprogramok 26

I

illesztőprogramok

HP illesztőprogramok 25

Windows

illesztőprogramok 26

K

karbantartás

Lemezkarbantartó 16

Lemeztöredezettség-

mentesítő 15

L

lejátszás, CD vagy DVD 8

Lemezkarbantartó szoftver 16

lemezteljesítmény 15

lemeztöredezettség-mentesítő

szoftver 15

M

meghajtók

kezelés 1

merev 17, 18

merevlemez 17

optikai 2

meghajtók, optikai meghajtó 4

merevlemez-meghajtó

csere 17

eltávolítás 17

telepítés 18

O

optikai lemez

Blu-ray 7

eltávolítás 14

használat 4, 6

HD DVD 7

optikai meghajtó

azonosítás 3

R

régiókódok, DVD 10

repülőtér, biztonsági

berendezések 1

SZ

szerzői jogi figyelmeztetés 11

szoftver

Lemezkarbantartó 16

Lemeztöredezettség-

mentesítő 15

