

# Jednotky

## Uživatelská příručka

© Copyright 2008 Hewlett-Packard  
Development Company, L.P.

Microsoft, Windows a Windows Vista jsou  
ochranné známky nebo registrované  
ochranné známky společnosti Microsoft  
Corporation v USA a dalších zemích.

Informace uvedené v této příručce se mohou  
změnit bez předchozího upozornění. Jediné  
záruky na produkty a služby společnosti HP  
jsou výslovně uvedeny v prohlášení o  
záruce, které je každému z těchto produktů  
a služeb přiloženo. Žádná ze zde uvedených  
informací nezakládá další záruky.

Společnost HP není zodpovědná za  
technické nebo redakční chyby ani za  
opomenutí vyskytující se v tomto  
dokumentu.

První vydání: Červen 2008

Číslo dokumentu: 482515-221

## Důležité informace o produktu

Tato uživatelská příručka popisuje funkce, kterými je vybavena většina modelů. Může se stát, že některé funkce nebudou ve vašem počítači k dispozici.



---

# Obsah

## 1 Manipulace s diskovými jednotkami

### 2 Použití optické jednotky

Určení nainstalované optické jednotky .....	3
Použití optických disků .....	4
Výběr správného disku .....	6
Disky CD-R .....	6
Disky CD-RW .....	6
Disky DVD±R .....	6
Disky DVD±RW .....	6
Disky LightScribe DVD+R .....	6
Disky HD DVD a Blu-ray .....	7
Přehrávání disku CD nebo DVD .....	8
Použití funkce automatického přehrávání .....	9
Změna nastavení regionu disku DVD .....	10
Upozornění na autorská práva .....	11
Kopírování disků CD a DVD .....	12
Tvorba (vypalování) disků CD a DVD .....	13
Vyjmutí optického disku (CD nebo DVD) .....	14

### 3 Zvýšení výkonu pevného disku

Defragmentace disku .....	15
Vyčištění disku .....	16

### 4 Výměna pevného disku

### 5 Řešení problémů

Přihrádka optické jednotky se neotevívá, takže není možné disk CD nebo DVD vyjmout .....	20
Počítač nerozpozná optickou jednotku .....	21
Disk není možné přehrát .....	22
Přehrávání disku se nespustí automaticky .....	23
Proces vypalování disku se nespustí nebo skončí předčasně .....	24
Je potřeba přinstalovat ovladač zařízení .....	25

Získání nejnovějších ovladačů zařízení HP .....	25
Získání nejnovějších ovladačů zařízení systému Windows .....	26

<b>Rejstřík .....</b>	<b>27</b>
-----------------------	-----------

---

# 1 Manipulace s diskovými jednotkami

Diskové jednotky jsou velmi citlivé a je třeba s nimi manipulovat opatrně. Před manipulací s jednotkami si nejprve přečtěte následující bezpečnostní pokyny. Další upozornění jsou uvedena v příslušných pokynech.

△ **UPOZORNĚNÍ:** Aby nedošlo k poškození počítače, diskové jednotky nebo ztrátě dat, dodržujte následující bezpečnostní opatření:

Než začnete manipulovat s diskovou jednotkou, zbavte se elektrostatického náboje tím, že se dotknete nelakovaného kovového povrchu jednotky.

Nedotýkejte se kolíků konektorů výměnné jednotky nebo počítače.

Manipulujte s jednotkou opatrně; nepokládejte na ni žádné předměty a neupusťte ji.

Před odebráním nebo připojením jednotky vypněte počítač. Pokud si nejste jisti, zda je počítač vypnut, nebo se nachází v režimu spánku nebo hibernace, zapněte jej a potom jej vypněte pomocí operačního systému.

Nevkládejte jednotku do pozice nadměrnou silou.

Během zapisování na médium nepoužívejte klávesnici ani počítač nepřemísťujte. Proces zápisu je citlivý na otřesy.

Je-li jediným zdrojem napájení baterie, zajistěte před zahájením zápisu na médium její dostatečné nabití.

Nevystavujte jednotku extrémním teplotám nebo vlhkosti.

Zabraňte políání jednotky tekutinou. Nepoužívejte na jednotku čisticí přípravky.

Před vyjmutím jednotky z pozice, přenášením, předáním jednotky k přepravě nebo jejím uskladněním vyjměte z jednotky médium.

Posíláte-li jednotku poštou, zabalte ji do ochranné bublinkové fólie nebo jiného vhodného obalu a balíček označte štítkem "Křehké".

Nevystavujte jednotku účinkům magnetického pole. Magnetická pole vyzařují také některá bezpečnostní zařízení, například zařízení pro kontrolu procházejících osob na letištích a ruční detektory. Bezpečnostní zařízení, která na letištích kontrolují zavazadla umístěná na pohyblivém pásu, používají místo magnetického pole rentgenové záření, jež nemůže jednotku poškodit.

---

---

## 2 Použití optické jednotky

Počítač obsahuje optickou jednotku, která přidává počítači další funkce. Identifikujte typ zařízení nainstalovaného v počítači, abyste zjistili jeho funkce. Optická jednotka slouží ke čtení datových disků, přehrávání hudby a filmů. Pokud počítač obsahuje jednotku Blu-ray ROM nebo HD DVD, můžete z příslušných disků také přehrávat video ve vysokém rozlišení.




## Určení nainstalované optické jednotky

- ▲ Klepněte na tlačítko **Start > Počítač**.

Zobrazí se seznam zařízení nainstalovaných v počítači, včetně optické jednotky. Můžete mít k dispozici jednu z následujících jednotek:


- jednotka DVD-ROM,
- Kombinovaná jednotka DVD±RW/R a CD-RW
- Kombinovaná jednotka DVD±RW/R a CD-RW s podporou dvouvrstvých nosičů (DL)
- Jednotka HD DVD-R s dvouvrstvým zápisem (DL) SuperMulti DVD±R/RW
- Jednotka HD DVD-ROM s dvouvrstvým zápisem (DL) SuperMulti DVD±R/RW
- Kombinovaná jednotka DVD±RW/R LightScribe a CD-RW s podporou dvouvrstvých nosičů (DL)
- Jednotka Blu-Ray ROM a DVD±R/RW řady SuperMulti s podporou dvouvrstvého zápisu (DL)

 **POZNÁMKA:** Některé z výše uvedených optických jednotek nemusí váš počítač podporovat.

## Použití optických disků

Optická jednotka, jako například jednotka DVD-ROM, podporuje optické tisky (CD a DVD). Tyto disky ukládají data, jako je hudba, fotografie a filmy. Disky DVD mají větší kapacitu pro ukládání než disky CD.

Vaše optická jednotka může číst standardní disky CD a DVD. Pokud máte optickou jednotku typu Blu-ray ROM, můžete číst i disky Blu-ray. Pokud máte optickou jednotku typu HD DVD, můžete číst i disky HD DVD.

 **POZNÁMKA:** Některé z uvedených optických jednotek nemusí váš počítač podporovat. Tabulka optických jednotek nepředstavuje úplný výčet podporovaných optických jednotek.

Některé optické jednotky mohou také na optické disky zapisovat (viz následující tabulka).


Typ optické jednotky	Zápis na disky CD-RW	Zápis na disky DVD±RW/R	Zápis na disky DVD+R DL	Popisky disků LightScribe CD nebo DVD±RW/R	Zápis na disky HD DVD
Kombinovaná jednotka DVD±RW/R a CD-RW	Ano	Ano	Ne	Ne	Ne
Kombinovaná jednotka DVD±RW/R a CD-RW s podporou dvouvrstvých nosičů	Ano	Ano	Ano	Ne	Ne
Jednotka HD DVD-R s dvouvrstvým zápisem SuperMulti DVD±R/RW	Ano	Ano	Ano	Ne	Ano
Jednotka HD DVD-ROM s dvouvrstvým zápisem SuperMulti DVD±R/RW	Ano	Ano	Ano	Ne	Ne
Kombinovaná jednotka LightScribe DVD±RW/R a CD-RW s podporou dvouvrstvých nosičů	Ano	Ano	Ano	Ano	Ne
Jednotka pro čtení disků Blu-ray a zápis disků DVD±RW/R SuperMulti s podporou dvouvrstvých nosičů	Ano	Ano	Ano	Ne	Ne

△ **UPOZORNĚNÍ:** Chcete-li předejít možnému přerušení poslechu hudebního disku nebo sledování videa, případně ztrátě informací nebo funkcí pro přehrávání zvuku nebo videa, neaktivujte během čtení nebo zápisu na disky CD nebo DVD režim spánku nebo hibernace.

Aby nedošlo ke ztrátě dat, neaktivujte během zápisu na disky CD nebo DVD režim spánku ani hibernace.

## Výběr správného disku

Optická jednotka podporuje optické disky (CD a DVD). Disky CD používané pro ukládání digitálních dat se také používají pro komerční záznam zvuku a jsou vhodné pro potřeby ukládání osobních dat. DVD se používají především pro filmy, programy a zálohy dat. Disky DVD mají stejné rozměry jako disky CD, ale disponují přinejmenším osminásobnou úložnou kapacitou.

 **POZNÁMKA:** Optická jednotka obsažená v počítači nemusí podporovat všechny typy optických disků probíraných v této části.

---

### Disky CD-R

Disky CD-R (s možností jednorázového zápisu) použijte k vytvoření trvalých archivů a sdílení souborů s prakticky kýmkoli. Mezi typická použití patří:

- Distribuce velkých prezentací
- Sdílení skenovaných a digitálních fotografií, videoklipů a dat v textovém formátu
- Tvorba vlastních hudebních CD
- Trvalá archivace počítačových souborů a naskenovaných záznamů z domácnosti
- Odložení souborů z pevného disku k uvolnění místa

Po provedení záznamu nelze data odstranit nebo přepsat.

### Disky CD-RW

Disky CD-RW (přepisovatelné verze CD) použijte k ukládání velkých, často aktualizovaných projektů. Mezi typická použití patří:

- Vývoj a zachování velkých dokumentů a souborů projektů
- Přenos pracovních souborů
- Pravidelné týdenní zálohování souborů na disku počítače
- Průběžná aktualizace fotografií, videí, hudby a jiných dat

### Disky DVD±R

Prázdné disky DVD±R použijte k trvalému uložení velkého množství informací. Po provedení záznamu nelze data odstranit nebo přepsat.

### Disky DVD±RW

Disky DVD±RW použijte, pokud si chcete ponechat možnost uložena data smazat nebo přepsat. K vypalování datových souborů a ověření zvukových a videozáznamů před finálním zápisem na disk CD nebo DVD je právě tento typ disku ideální.

### Disky LightScribe DVD+R

Disky LightScribe DVD+R použijte ke sdílení a ukládání dat, domácích videí a fotografií. Tyto disky je možné přečíst ve většině jednotek DVD-ROM a stolních přehrávačích DVD. Pomocí jednotky a aplikace s podporou technologie LightScribe je možné na disk zapsat data a poté na jeho horní stranu přidat popis.

## Disky HD DVD a Blu-ray

HD DVD je formát disku s vysokou hustotou záznamu, navržený pro uložení velkého množství dat nebo videa ve vysokém rozlišení. Kapacita disku HD DVD je 15 GB v případě jednovrstvých disků a 30 GB u dvouvrstvých, což je přibližně trojnásobek kapacity standardního disku DVD.

Disk Blu-ray (také BD) je formát disku s vysokou hustotou optického záznamu pro uložení množství informací v digitální podobě, včetně videa ve vysokém rozlišení. Na jednovrstvý disk Blu-ray se vejde 25 GB dat, což je více než pětina násobek kapacity jednovrstvého disku DVD (4,7 GB). Na dvouvrstvý disk Blu-ray se vejde 50 GB dat, což je téměř šestina násobek kapacity dvouvrstvého disku DVD (8,5 GB).


Mezi typická použití patří:

- Uložení velkého množství dat
- Video ve vysokém rozlišení
- Videohry

## Přehrávání disku CD nebo DVD

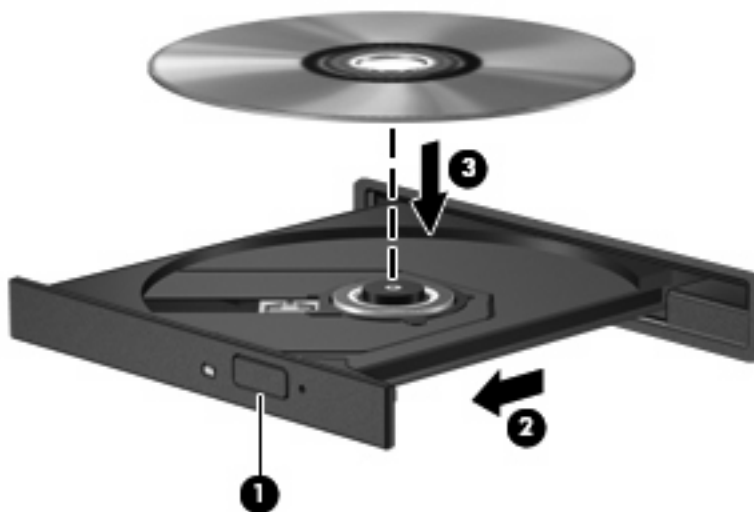
1. Zapněte počítač.
2. Stisknutím tlačítka **(1)** na krytu jednotky uvolněte přihrádku disku.
3. Vytáhněte přihrádku **(2)**.
4. Uchopte disk za hrany (nedotýkejte se povrchů disku) a umístěte jej nad středový čep, popsanou stranu vzhůru.

---

 **POZNÁMKA:** Pokud přihrádka není zcela přístupná, opatrně disk nakloňte a umístěte jej na vřeteno.

---

5. Opatrně zatlačte disk **(3)** na vřeteno přihrádky (disk musí zapadnout na místo).



6. Zavřete přihrádku disku.

Pokud jste dosud nenastavili funkci automatického přehrávání, jak je to popsáno v následující části, zobrazí se dialog funkce automatického přehrávání. Budete vyzváni k volbě použití obsahu média.

## Použití funkce automatického přehrávání

Nastavení funkce automatického přehrávání provedete následovně:

1. Vyberte položku **Start > Ovládací panely > Přehrávat disky CD nebo jiná média automaticky**.
2. Ověřte, že je zaškrtnuto políčko **Použití funkce Automatické přehrávání pro všechna média a zařízení** v levém horním rohu obrazovky.
3. Klepněte na možnost **Zvolit výchozí** u každého vypsání typu médií.
4. Automatickému přehrávání disků CD a DVD zabráníte výběrem možnosti **Neprovádět žádnou akci** nebo **Vždy zobrazit dotaz**.
5. Klepnutím na tlačítko **Uložit** potvrdíte výběr.

## Změna nastavení regionu disku DVD

Většina disků DVD, které obsahují soubory podléhající autorským právům, obsahuje také kódy regionů. Kódy regionů slouží k účinnější mezinárodní ochraně autorských práv.

Disk DVD obsahující kód regionu je možné přehrát pouze v případě, že kód regionu na disku DVD odpovídá nastavení regionu v jednotce DVD.

---

△ **UPOZORNĚNÍ:** Nastavení regionu jednotky DVD lze změnit maximálně pětkrát.

Nastavení regionu vybrané při páté změně se stane trvalým nastavením regionu v jednotce DVD.


Počet zbývajících změn regionu se zobrazuje na kartě Region disku DVD.

---

Chcete-li změnit nastavení v operačním systému, postupujte následujícím způsobem:

1. Postupně klepněte na tlačítko **Start > Počítač > Vlastnosti systému**.
2. V levém panelu klepněte na **Správce zařízení**.

---

 **POZNÁMKA:** Za účelem zvýšení bezpečnosti systém Windows obsahuje funkci Správa uživatelských účtů. Můžete být vyzváni k povolení nebo k zadání hesla pro operace typu instalování softwaru, spouštění nástrojů nebo změny nastavení systému Windows. Více informací naleznete v nápovědě systému Windows.

---

3. Klepněte na znaménko „+“ vedle **Jednotky DVD/CD-ROM**.
4. Klepněte pravým tlačítkem myši na jednotku DVD, pro kterou chcete změnit nastavení regionu, a potom klepněte na položku **Vlastnosti**.
5. Klepněte na kartu **Region disku DVD** a změňte nastavení.
6. Klepněte na tlačítko **OK**.



## Upozornění na autorská práva

Vytváření neautorizovaných kopií materiálu chráněného autorskými právy, včetně počítačových programů, filmů, vysílání a zvukových záznamů, je podle platných zákonů o autorských právech trestným činem. Nepoužívejte počítač pro tyto účely.

△ **UPOZORNĚNÍ:** Ztrátě informací nebo poškození disku zabráníte dodržováním následujících pravidel:

Před zápisem na disk připojte počítač ke spolehlivému zdroji napájení. Nezapisujte na disk, pokud je počítač napájen z baterie.

Před zápisem na disk ukončete všechny programy (kromě programu pro zápis na disk).

Nekopírujte přímo ze zdrojového disku nebo síťové jednotky na cílový disk. Uložte data na pevný disk a potom je vypalte na cílový disk.

Během zápisu na disk nepoužívejte klávesnici počítače ani s počítačem nijak nemanipulujte. Proces zápisu je citlivý na otřesy.

📄 **POZNÁMKA:** Podrobné informace o používání softwaru dodaného s počítačem naleznete v pokynech výrobce softwaru, které mohou být poskytnuty se softwarem, na disku nebo na webových stránkách výrobce.

---

## Kopírování disků CD a DVD

1. Vyberte položku **Start > Všechny programy > CyberLink DVD Suites > Power2Go**.
2. Vložte kopírovaný disk do optické jednotky.
3. Klepněte na tlačítko **Copy** (Kopírovat) v pravém dolním rohu obrazovky.
4. Po výzvě vyjměte zdrojový disk z jednotky a vložte prázdné médium.

Po zkopírování údajů je vytvořený disk automaticky vysunut.

## Tvorba (vypalování) disků CD a DVD

Je-li počítač vybaven optickou jednotkou CD-RW, DVD-RW či DVD±RW, lze k zápisu dat a zvukových souborů (včetně souborů MP3 a WAV) použít aplikace Windows Media Player nebo CyberLink Power2Go. Pro zápis videosouborů na disky CD nebo DVD použijte aplikaci MyDVD.

Při vypalování disků CD nebo DVD dodržujte následující pokyny:

- Před vypalováním disku uložte a zavřete otevřené soubory a ukončete veškeré programy.
- Pro vypalování zvukových souborů jsou obvykle nejvhodnější disky CD-R či DVD-R, neboť na ně zkopírované údaje již nelze změnit.

---

 **POZNÁMKA:** Zvukový disk DVD můžete vytvořit s aplikací CyberLink Power2Go.


---

- Jelikož některé domácí a automobilové přehrávače nepřehrávají disky CD-RW, použijte k tvorbě hudebních disků CD média CD-R.
- K vypalování datových souborů a ověření zvukových a videozáznamů před finálním zápisem na disk CD nebo DVD jsou obecně nejvhodnější disky CD-RW a DVD-RW.
- Přehrávače DVD používané v domácnostech obvykle nepodporují všechny formáty disků DVD. Seznam podporovaných formátů naleznete v uživatelské příručce dodané s přehrávačem DVD.
- Soubor MP3 zabírá méně místa než jiné formáty zvukových souborů. Postup vytváření disku se soubory MP3 je stejný jako při práci s datovými soubory. Soubory MP3 lze přehrávat pouze v přehrávačích MP3 nebo v počítačích s nainstalovaným potřebným softwarem.

Disk CD nebo DVD lze vytvořit následovně:

1. Stáhněte či zkopírujte zdrojové soubory do složky na pevném disku.
2. Do optické jednotky vložte prázdný disk CD nebo DVD.
3. Vyberte položku **Start > Všechny programy** a vyberte název softwaru, který chcete použít.

---

 **POZNÁMKA:** Některé programy se mohou nacházet ve vnořených složkách.

---

4. Zvolte druh disku CD nebo DVD, který chcete vytvořit – data, zvuk či video.
5. Pravým tlačítkem myši klepněte na položku **Start**, vyberte položku **Prozkoumat** a přejděte do složky, kde jsou uloženy zdrojové soubory.
6. Otevřete složku a přesuňte soubory na jednotku obsahující prázdný optický disk.
7. Zahajte vypalování postupem závislým na zvoleném programu.

Konkrétní informace naleznete v pokynech výrobce softwaru, které mohou být poskytnuty se softwarem, na disku nebo na webové stránce výrobce.


---

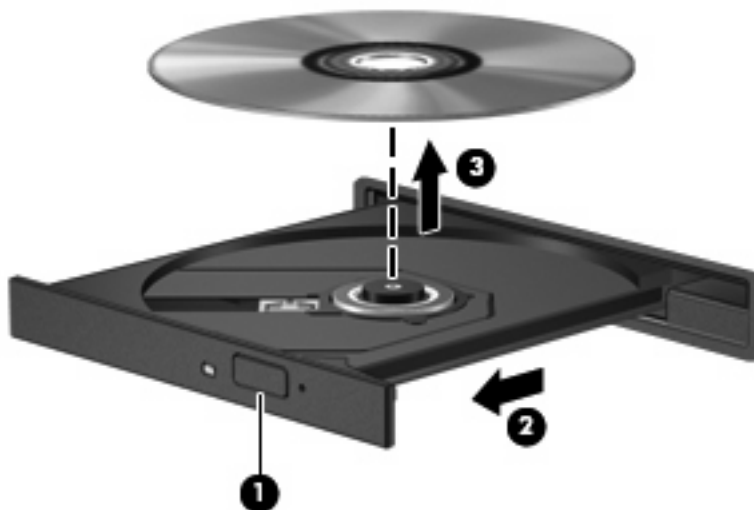
△ **UPOZORNĚNÍ:** Neporušujte autorská práva. Vytváření neautorizovaných kopií materiálu chráněného autorskými právy, včetně počítačových programů, filmů, vysílání a zvukových záznamů, je podle platných zákonů o autorských právech trestným činem. Nepoužívejte počítač pro tyto účely.

---

## Vyjmutí optického disku (CD nebo DVD)

1. Stisknutím tlačítka (1) na jednotce uvolníte přihrádku disku a poté jemně táhněte za přihrádku (2), dokud se nezastaví.
2. Vyjměte disk (3) z přihrádky tak, že opatrně zatlačíte na středový čep a současně zatáhnete za vnější hrany disku. Držte disk za okraj a nedotýkejte se povrchu disku.

 **POZNÁMKA:** Pokud přihrádka není plně přístupná, disk opatrně nakloňte a vyjměte jej.



3. Zavřete přihrádku disku a vložte disk do ochranného obalu.

---

## 3 Zvýšení výkonu pevného disku

### Defragmentace disku

Při používání počítače dochází k fragmentaci souborů na pevném disku. Software Defragmentace disku spojuje fragmentované části souborů a složek pevného disku, a umožňuje tak efektivnější provoz systému.


Použití defragmentace disku je snadné. Po spuštění nástroj funguje bez nutnosti dohledu uživatele. V závislosti na velikosti pevného disku a počtu fragmentovaných souborů může dokončení trvat i více než hodinu. Možná budete chtít nastavit jeho spuštění během noci či v jinou dobu, kdy nepotřebujete pracovat s počítačem.

Společnost HP doporučuje provádět defragmentaci pevného disku alespoň jednou měsíčně. Spuštění defragmentace disku lze naplánovat s měsíčním cyklem, ale můžete defragmentovat disk ručně v libovolný čas.

Spuštění defragmentace disku:

1. Vyberte položku **Start > Všechny Programy > Příslušenství > Systémové nástroje > Defragmentace disku**.
2. Klepněte na tlačítko **Defragmentovat nyní**.

---

 **POZNÁMKA:** Systém Windows® disponuje funkcí Řízení uživatelských účtů, která zlepšuje zabezpečení vašeho počítače. Můžete být vyzváni k povolení nebo k zadání hesla pro operace typu instalování softwaru, spuštění nástrojů nebo změny nastavení systému Windows. Více informací naleznete v nápovědě systému Windows.

---

## Vyčištění disku

Program Vyčištění disku vyhledává na pevném disku nepotřebné soubory, které lze bezpečně smazat a tak pomáhá uvolnit místo na disku a zvýšit výkonost počítače.

Spuštění programu Vyčištění disku:

1. Vyberte položku **Start > Všechny Programy > Příslušenství > Systémové nástroje > Vyčištění disku**.
2. Postupujte podle pokynů na obrazovce.

## 4 Výměna pevného disku

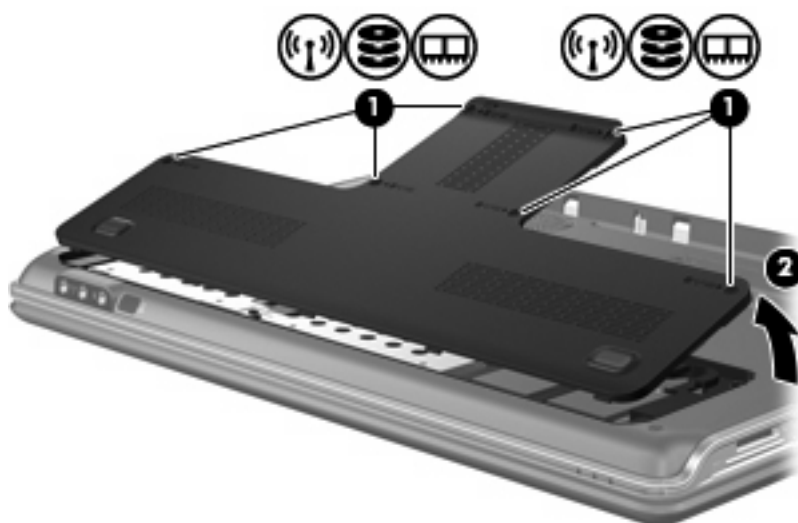
△ **UPOZORNĚNÍ:** Zabránění ztrátě dat a narušení stability systému:

Před vyjmutím pevného disku z jeho pozice nejprve vypněte počítač. Pevný disk neodebírejte, pokud je počítač zapnutý, v úsporném režimu nebo v režimu spánku.

Pokud si nejste jisti, zda je počítač vypnutý nebo v režimu spánku, zapněte jej stisknutím tlačítka napájení. Potom počítač vypněte prostřednictvím nabídky operačního systému.

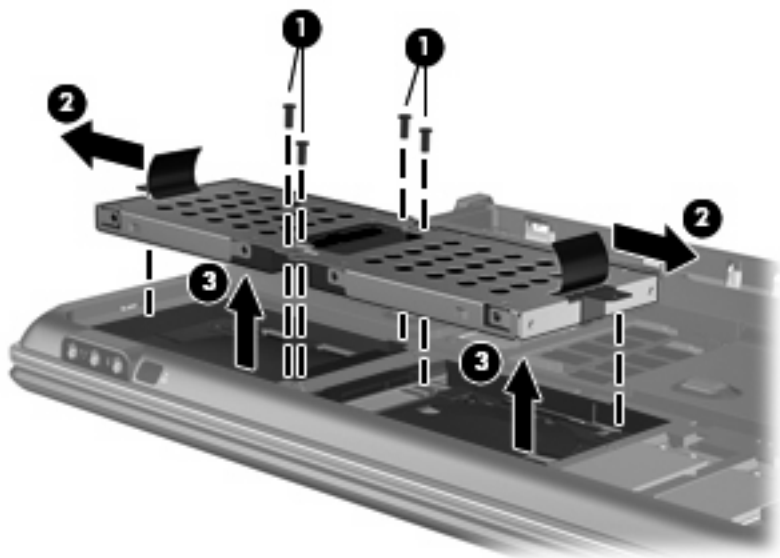
Vyjmutí jednotky pevného disku:

1. Uložte práci.
2. Vypněte počítač a sklopte displej.
3. Odpojte všechna externí zařízení připojená k počítači.
4. Odpojte napájecí kabel zásuvky napájení.
5. Otočte počítač dnem vzhůru a položte jej na rovný povrch.
6. Vyjměte z počítače baterii.
7. Umístěte počítač tak, aby pozice pevného disku směřovala k vám. Potom uvolněte 6 šroubky krytu pevného disku (1).
8. Sejměte kryt pevného disku (2).



9. Vyjměte 4 šroubky pro upevnění pevného disku (1).

10. Zatáhněte za výstupky pevného disku směrem ven (2) a poté disk nadzdvihněte a vytáhněte z počítače (3).



Instalace pevného disku:

1. Vložte pevný disk do pozice pro pevný disk.
2. Zlehka jej zatlačte směrem dolů, aby zcela zapadl.
3. Vraťte zpět 4 šroubky krytu pevného disku.
4. Zarovnejte výstupky na krytu pevného disku s výřezy na počítači.
5. Zavřete kryt (1).
6. Utáhněte 6 šroubků krytu pevného disku (2).






---

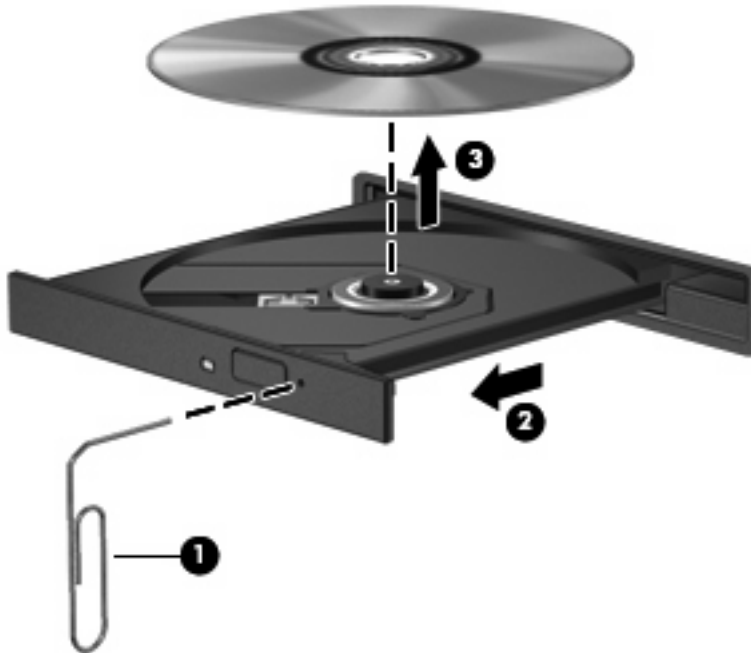
## 5 Řešení problémů

Následující části popisují různé běžné potíže a jejich řešení.

## Příhrádka optické jednotky se neotevívá, takže není možné disk CD nebo DVD vyjmout

1. Zasuňte konec svorky na papír (1) do otvoru pro uvolnění na přední straně jednotky.
2. Opatrně tlačte na svorku, dokud se příhrádka neuvolní. Potom příhrádku vytáhněte (2).
3. Vyměte disk (3) z příhrádky tak, že opatrně zatlačíte na středový čep a současně zatáhnete za vnější hrany disku. Držte disk za okraj a nedotýkejte se povrchu disku.

 **POZNÁMKA:** Pokud příhrádka není plně přístupná, disk opatrně nakloňte a vyjměte jej.



4. Zavřete příhrádku disku a vložte disk do ochranného obalu.

## Počítač nerozpozná optickou jednotku

Pokud systém Windows nerozpozná nainstalované zařízení, je možné, že ovladač zařízení chybí nebo je poškozen. Jestliže se jeví, že jednotka DVD/CD-ROM není rozpoznána, ověřte že je optická jednotka uvedena v nástroji Správce zařízení.

1. Z optické jednotky vyjměte disk.
2. Klepněte na tlačítko **Start** a do pole příkazu **Zahájit hledání** zadejte `správce zařízení`.  
Během psaní se výsledky hledání zobrazují v panelu nad polem.
3. V panelu s výsledky klepněte na položku **Správce zařízení**. Na případnou výzvu funkce Řízení uživatelských účtů klepněte na tlačítko **Pokračovat**.
4. V okně Správce zařízení klepněte na znaménko plus (+) vedle položky **Jednotky DVD/CD-ROM**, pokud se již nezobrazuje znaménko minus (-). Najděte seznam optických jednotek.

Není-li jednotka uvedena, nainstalujte (případně přeinstalujte) ovladač zařízení podle pokynů v části „Je potřeba přeinstalovat ovladač zařízení“ nacházející se níže.

## Disk není možné přehrát

- Před přehráváním disku CD nebo DVD uložte práci a ukončete veškeré programy.
- Před přehráváním disku CD nebo DVD se odpojte od Internetu.
- Ujistěte se, že je disk vložen správně.
- Ujistěte se, že je disk čistý. V případě potřeby očistěte disk s použitím filtrované vody a hadříku nepouštějícího vlákna. Utírejte směrem od středu disku k jeho vnějšímu okraji.
- Ověřte, zda není disk poškrábaný. Naleznete-li škrábance, ošetřete disk pomocí soupravy pro opravu optických disků, kterou lze pořídit v obchodech s elektronikou.
- Před přehráváním disku deaktivujte úsporný režim.

Během přehrávání disku neaktivujte režim hibernace nebo režim spánku. V opačném případě se může zobrazit varování a dotaz, zda chcete pokračovat. Při zobrazení této zprávy klepněte na tlačítko **Ne**. Po klepnutí na tlačítko Ne může počítač reagovat některým z následujících způsobů:

- Přehrávání se obnoví.
- NEBO –
- Okno přehrávání v multimediálním programu se zavře. Chcete-li obnovit přehrávání disku, klepněte na tlačítko **Přehrát** v multimediální aplikaci. V ojedinělých případech bude potřeba ukončit program a opět jej spustit.
- Navyšte systémové prostředky:
  - Vypněte tiskárny, skenery a odpojte fotoaparáty a přenosná příruční zařízení. Odpojením těchto zařízení typu Plug and Play se uvolní cenné prostředky systému, což se projeví vyšší spolehlivostí přehrávání.
  - Změňte nastavení barev. Jelikož lidské oko nedokáže snadno odlišit barvy při vyšší než 16bitové hloubce, neměli byste sledování filmu zaznamenat ztrátu barevnosti, snižíte-li následovně systémovou hloubku barev na 16 bitů:
    1. Pravým tlačítkem myši klepněte do prázdné oblasti pracovní plochy a zvolte položku **Přizpůsobit > Nastavení zobrazení**.
    2. Volbu **Barvy** nastavte na hodnotu **Střední (16 bitů)**, pokud tato možnost nebyla již vybrána.

## Přehrávání disku se nespustí automaticky


1. Klepněte na tlačítko **Start** a do pole příkazu **Zahájit hledání** zadejte **automatické přehrávání**.  
Během psaní se výsledky hledání zobrazují v panelu nad polem.
2. V panelu s výsledky klepněte na položku **Automatické přehrávání**. Na případnou výzvu funkce **Řízení uživatelských účtů** klepněte na tlačítko **Pokračovat**.
3. Zaškrtněte políčko **Použit funkci Automatické přehrávání pro všechna média a zařízení** a klepněte na tlačítko **Uložit**.

Disk CD nebo DVD by se nyní měl po vložení do optické jednotky automaticky začít přehrávat.

## Proces vypalování disku se nespustí nebo skončí předčasně

- Ujistěte se, že ostatní programy jsou ukončeny.
- Deaktivujte režimy spánku a hibernace.
- Ujistěte se, že používáte vhodný druh disku pro vaši mechaniku. Více informací o typech disků naleznete v uživatelských příručkách.
- Ujistěte se, že je disk vložen správně.
- Zvolte nižší rychlost zápisu a zkuste to znovu.
- Při kopírování disku uložte informace ze zdrojového disku na pevný disk a vypalte data z pevného disku.
- Přeinstalujte ovladač jednotky pro vypalování disků, který se v nástroji Správce zařízení nachází v kategorii Jednotky DVD/CD-ROM.

## Je potřeba přeinstalovat ovladač zařízení

1. Z optické jednotky vyjměte disk.
  2. Klepněte na tlačítko **Start** a do pole příkazu **Zahájit hledání** zadejte `správce zařízení`.  
Během psaní se výsledky hledání zobrazují v panelu nad polem.
  3. V panelu s výsledky klepněte na položku **Správce zařízení**. Na případnou výzvu funkce Řízení uživatelských účtů klepněte na tlačítko **Pokračovat**.
  4. V okně Správce zařízení klepněte na znaménko plus (+) vedle typu ovladače, který chcete odinstalovat a přeinstalovat (například Jednotky DVD/CD-ROM, Modemy atd.), pokud se již nezobrazuje znaménko minus (-).
  5. Klepněte na ovladač v seznamu a stiskněte klávesu **delete**. Při dotazu potvrďte, že chcete ovladač odebrat, avšak nerestartujte počítač.  
  
Tento postup zopakujte pro všechny ovladače, které chcete odstranit.
  6. V okně Správce zařízení klepněte na ikonu **Vyhledat změny hardwaru** v panelu nástrojů. Systém Windows vyhledá v systému nainstalovaný hardware a pro všechna zařízení vyžadující ovladače nainstaluje výchozí ovladače.
- 
-  **POZNÁMKA:** Budete-li vyzváni k restartu počítače, uložte otevřené soubory a pokračujte v restartu.
- 
7. Je-li třeba, znovu spusťte Správce zařízení a ověřte, že ovladače jsou opět uvedeny.
  8. Zkuste spustit program znovu.

Pokud odinstalování a přeinstalování výchozích ovladačů zařízení nepomůže napravit problém, může být zapotřebí aktualizace ovladačů prostřednictvím postupů uvedených v následující části.

## Získání nejnovějších ovladačů zařízení HP

Nejnovější ovladače zařízení HP lze získat některým z následujících způsobů:

- pomocí nástroje HP Update Utility,
- na webových stránkách společnosti HP.

Použití nástroje HP Update Utility:

1. Vyberte položku **Start > Všechny programy > HP > HP Update**.
2. V uvítací obrazovce klepněte na položku **Nastavení** a zvolte čas, kdy má nástroj kontrolovat aktualizace v Internetu.
3. Po klepnutí na tlačítko **Další** se aktualizace softwaru HP zkontrolují okamžitě.

Použití webových stránek společnosti HP:

1. Spusťte webový prohlížeč, přejděte na stránky <http://www.hp.com/support> a zvolte svou zemi či oblast.
2. Klepněte na možnost stažení softwaru a ovladačů, do pole pro vyhledávání zadejte číslo modelu počítače a stiskněte klávesu **enter**.

– NEBO –

Máte-li zájem o konkrétní balíček SoftPak, do pole pro vyhledávání zadejte jeho číslo, stiskněte klávesu **enter** a postupujte dle zobrazených pokynů. Pokračujte krokem 6.

3. V seznamu modelů klepněte na váš výrobek.
4. Klepněte na operační systém Windows Vista®.
5. V zobrazeném seznamu ovladačů se po klepnutí na aktualizovaný ovladač otevře okno s doplňujícími informacemi.
6. Po klepnutí na možnost **Install now** (Instalovat hned) se aktualizovaný ovladač nainstaluje bez potřeby stahovat soubor.

– NEBO –

Po klepnutí na možnost **Download only** (Pouze stáhnout) se soubor uloží do počítače. Po výzvě klepněte na tlačítko **Uložit** a zvolte umístění na pevném disku.

Po stažení souboru přejděte do složky, kam byl soubor uložen, a poklepáním na něj spusťte instalaci.

7. Budete-li vyzváni, po dokončení instalace restartujte počítač a poté ověřte funkčnost zařízení.

## Získání nejnovějších ovladačů zařízení systému Windows

Nejnovější ovladače zařízení systému Windows lze získat pomocí služby Microsoft® Update. Tuto funkci systému Windows lze nastavit, aby automaticky kontrolovala a instalovala aktualizace operačního systému Windows a dalších produktů Microsoft.

Použití služby Microsoft Update:

1. Spusťte webový prohlížeč a přejděte na stránky <http://www.microsoft.cz>.
2. Klepněte na položku **Zabezpečení a aktualizace**.
3. Po klepnutí na položku **Microsoft Update** získáte přístup k nejnovějším aktualizacím pro operační systém, programy a hardware.
4. Podle pokynů na obrazovce nainstalujte službu Microsoft Update. Na případnou výzvu funkce Řízení uživatelských účtů klepněte na tlačítko **Pokračovat**.
5. Klepněte na položku **Změnit nastavení** a zvolte čas, kdy má služba Microsoft Update kontrolovat aktualizace operačního systému Windows a dalších produktů Microsoft.
6. Budete-li vyzváni, restartujte počítač.



# Rejstřík

## A

automatické přehrávání 9

## B

bezpečnostní zařízení na  
letištích 1

## C

CD

kopírování 12  
přehrávání 8  
tvorba (vypalování) 24  
vyjmutí 14  
vypalování 13

CD, jednotka 2

## D

Defragmentace disku,  
software 15

Disk Blu-ray 7

Disk HD DVD 7

DVD

kopírování 12  
přehrávání 8  
tvorba (vypalování) 24  
vyjmutí 14  
vypalování 13

změna nastavení regionu 10

## J

jednotka CD 4

jednotka DVD 2, 4

jednotka pevného disku

instalace 18  
výměna 17

jednotky

optické 2  
péče 1  
pevné 17, 18

Jednotky

Pevné 17

jednotky, optická jednotka 4

## K

kódy regionů, DVD 10

## O

optická jednotka

určení 3

optický disk

Blu-ray 7

HD DVD 7

použití 4, 6

vyjmutí 14

ovladače zařízení

ovladače HP 25

Ovladače systému

Windows 26

## P

pevný disk

instalace 18

Odebrání 17

výměna 17

Pevný disk

Odebrání 17

přehrávání disku CD nebo DVD 8

## Ř

řešení problémů

Ovladače systému

Windows 26

ovladače zařízení HP 25

ovladač zařízení 25

přehrávání disku 22, 23

příhrádka optické jednotky 20

rozpoznání optické

jednotky 21

vypalování disků 24

## S

software

Defragmentace disku 15

Vyčištění disku 16

## U

údržba

Defragmentace disku 15

Vyčištění disku 16

upozornění na autorská práva 11

## V

Vyčištění disku, software 16

výkon disku 15

