

Napędy

Instrukcja obsługi

© Copyright 2008 Hewlett-Packard
Development Company, L.P.

Microsoft, Windows i Windows Vista są
znakami towarowymi lub zastrzeżonymi
znakami towarowymi firmy Microsoft
Corporation, zarejestrowanymi w Stanach
Zjednoczonych i/lub w innych krajach.

Informacje zawarte w niniejszym
dokumencie mogą zostać zmienione bez
powiadomienia. Jedyne warunki gwarancji
na produkty i usługi firmy HP są ujęte
w odpowiednich informacjach o gwarancji
towarzyszących tym produktom i usługom.
Żadne z podanych tu informacji nie powinny
być uznawane za jakiegokolwiek gwarancje
dodatkowe. Firma HP nie ponosi
odpowiedzialności za błędy techniczne lub
wydawnicze ani pominięcia, jakie mogą
wystąpić w tekście.

Wydanie pierwsze: czerwiec 2008 r.

Numer katalogowy dokumentu: 482515-241

Uwagi o produkcji

Niniejszy podręcznik opisuje funkcje występujące w większości modeli. Niektóre z funkcji mogą być niedostępne na danym komputerze.

Spis treści

1 Obsługa napędów

2 Korzystanie z napędu optycznego

Identyfikacja zainstalowanego napędu optycznego	3
Korzystanie z dysków optycznych	4
Wybieranie właściwego dysku	6
Dyski CD-R	6
Dyski CD-RW	6
Dyski CD±R	6
Dyski DVD±RW	6
Dyski LightScribe DVD+R	7
Dyski HD DVD i dysk Blue-ray	7
Odtwarzanie dysku CD lub DVD	8
Korzystanie z funkcji Autoodtwarzanie	9
Zmiana ustawień regionalnych napędu DVD	10
Ostrzeżenie o prawach autorskich	11
Kopiowanie dysku CD lub DVD	12
Tworzenie lub „wypalanie” dysku CD lub DVD	13
Wyjmowanie dysku optycznego (CD lub DVD)	14

3 Zwiększanie wydajności dysku twardego

Korzystanie z programu Defragmentator dysków	15
Korzystanie z programu Oczyszczanie dysku	16

4 Wymiana dysku twardego

5 Rozwiązywanie problemów

Taca dysku optycznego nie otwiera się, by można było wyjąć dysk CD lub DVD	20
Komputer nie wykrywa napędu optycznego	21
Dysk nie jest odtwarzany	22
Dysk nie jest odtwarzany automatycznie	23
Proces wypalania dysku nie rozpoczyna się lub jest przerywany przed zakończeniem	24
Należy ponownie zainstalować sterownik urządzenia	25

Uzyskiwanie najnowszych sterowników urządzeń HP	25
Uzyskiwanie najnowszych sterowników urządzeń systemu Windows	26

Indeks	27
---------------------	-----------

1 Obsługa napędów

Napędy to bardzo delikatne elementy komputera, z którymi należy postępować ostrożnie. Przed rozpoczęciem korzystania z napędów należy zapoznać się z poniższymi przestrogami. Dodatkowe przestrogi zawarte są w poszczególnych procedurach.

- △ **OSTROŻNIE:** Aby zmniejszyć ryzyko uszkodzenia komputera i napędu oraz utraty danych, należy stosować następujące środki ostrożności:

Przed dotknięciem napędu należy rozładować elektryczność statyczną, dotykając jego niemalowanej powierzchni metalowej.

Nie należy dotykać styków złączy w napędzie ani w komputerze.

Z napędem należy postępować ostrożnie; nie wolno go upuszczać ani umieszczać na nim żadnych przedmiotów.

Przed wyjęciem lub zainstalowaniem napędu należy wyłączyć komputer. W przypadku wątpliwości, czy komputer jest wyłączony, czy też znajduje się w stanie uśpienia lub hibernacji, należy go włączyć, a następnie wyłączyć za pomocą odpowiedniej funkcji systemu operacyjnego.

Podczas wkładania napędu do wnęki nie należy używać zbyt dużej siły.

Podczas procesu zapisywania danych na dysku przez napęd optyczny nie należy korzystać z klawiatury ani przenosić komputera. Zapis jest procesem wrażliwym na drgania.

Jeśli jedynym źródłem zasilania komputera jest bateria, przed przystąpieniem do zapisywania na nośniku należy upewnić się, że jest ona naładowana do wystarczającego poziomu.

Należy unikać wystawiania napędu na działanie ekstremalnych temperatur bądź wilgoci.

Należy unikać wystawiania napędu na działanie cieczy. Nie należy spryskiwać go żadnymi środkami czyszczącymi.

Przed wyjęciem napędu z wnęki bądź rozpoczęciem transportu, wysyłki lub przechowywania należy wyjąć z niego nośnik.

Jeżeli konieczne jest przesłanie napędu pocztą, należy włożyć go do koperty z folią bąbelkową lub do innego opakowania zabezpieczającego i opatrzyć opakowanie napisem „OSTROŻNIE”.

Należy unikać umieszczania napędów w pobliżu urządzeń wytwarzających pole magnetyczne. Do wytwarzających pole magnetyczne urządzeń należą bramki bezpieczeństwa znajdujące się na lotniskach oraz ręczne wykrywacze metali. Stosowane na lotniskach urządzenia sprawdzające bagaż podręczny, np. taśmy transportowe, korzystają z promieni Roentgena, które są nieszkodliwe dla napędów.

2 Korzystanie z napędu optycznego

Komputer jest wyposażony w napęd optyczny, który rozszerza funkcjonalność komputera. Należy określić rodzaj urządzenia zainstalowanego w komputerze w celu sprawdzenia jego możliwości. Napędy optyczne umożliwiają odczyt dysków danych, odtwarzanie muzyki i oglądanie filmów. Jeśli komputer posiada napęd dysków ROM Blu-ray lub napęd HD DVD, to można także odtwarzać dyski wideo o wysokiej rozdzielczości.

Identyfikacja zainstalowanego napędu optycznego

- ▲ Wybierz kolejno **Start > Komputer**.

Zostanie wyświetlona lista wszystkich urządzeń zainstalowanych w komputerze, w tym napęd optyczny. Może to być jeden z następujących typów napędów:


- Napęd DVD-ROM
- Połączony napęd DVD±RW/R i CD-RW
- Połączony napęd DVD±RW/R i CD-RW z obsługą standardu Double-Layer (DL)
- Napęd HD DVD-R z obsługą standardu SuperMulti DVD±R/RW Double Layer (DL)
- Napęd HD DVD-ROM z obsługą standardu SuperMulti DVD±R/RW Double Layer (DL)
- Połączony napęd LightScribe DVD±RW/R i CD-RW z obsługą standardu Double-Layer (DL)
- Napęd dysków ROM Blu-Ray DVD±R/RW SuperMulti z obsługą standardu Double-Layer (DL)

 **UWAGA:** Niektóre z wymienionych powyżej napędów mogą nie być obsługiwane przez komputer.

Korzystanie z dysków optycznych

Napęd optyczny, taki jak napęd DVD-ROM, obsługuje dyski optyczne (CD i DVD). Tego rodzaju dysków używa się do przechowywania takich informacji, jak muzyka, zdjęcia i filmy. Dyski DVD są bardziej pojemne niż dyski CD.

Napęd optyczny może odczytywać standardowe dyski CD i DVD. Jeśli napęd optyczny jest napędem dysków ROM Blu-ray, może on odczytywać także dyski Blu-ray. Jeśli napęd optyczny jest napędem HD DVD, to może on odczytywać także dyski HD DVD.

 **UWAGA:** Niektóre z wymienionych napędów optycznych mogą nie być obsługiwane przez komputer. Wymienione napędy mogą nie być jedynymi obsługiwanyymi napędami optycznymi.

Niektóre napędy optyczne mogą także zapisywać dyski optyczne, jak to przedstawiono w poniższej tabeli.


Rodzaj napędu optycznego	Zapis na dyskach CD-RW	Zapis na nośnikach DVD±RW/R	Zapis na nośnikach DVD+R DL	Zapisywanie etykiet na nośnikach LightScribe CD lub DVD±RW/R	Zapis na nośnikach HD DVD
Połączony napęd DVD±RW/R i CD-RW	Tak	Tak	Nie	Nie	Nie
Połączony napęd DVD±RW/R i CD-RW z obsługą standardu DL	Tak	Tak	Tak	Nie	Nie
Napęd HD DVD-R z obsługą standardu SuperMulti DVD±R/RW DL	Tak	Tak	Tak	Nie	Tak
Napęd HD DVD-ROM z obsługą standardu SuperMulti DVD±R/RW DL	Tak	Tak	Tak	Nie	Nie
Połączony napęd LightScribe DVD±RW/R i CD-RW z obsługą standardu DL	Tak	Tak	Tak	Tak	Nie
Napęd Blu-ray ROM Disc z obsługą standardu SuperMulti DVD±RW/RW DL	Tak	Tak	Tak	Nie	Nie

△ **OSTROŻNIE:** Aby zapobiec pogorszeniu jakości obrazu i dźwięku, utracie informacji lub utracie dźwięku albo funkcjonalności odtwarzania wideo, nie należy uruchamiać stanu uśpienia lub hibernacji podczas odczytywania/zapisywania danych na dyskach CD/DVD.

Aby zapobiec utracie danych, nie należy włączać stanu uśpienia ani hibernacji podczas zapisywania na dysku CD lub DVD.

Wybieranie właściwego dysku

Napęd optyczny obsługuje dyski optyczne (CD i DVD). Dyski CD, wykorzystywane do przechowywania danych cyfrowych, są także używane do komercyjnych nagrań audio, są przydane do przechowywania informacji na prywatny użytek. Dyski DVD są wykorzystywane głównie do przechowywania filmów, oprogramowania i wykonywania zapasowych kopii danych. Dyski DVD wyglądają tak samo jak dyski CD, ale mają co najmniej ośmiokrotnie większą pojemność.

 **UWAGA:** Napęd optyczny zainstalowany w komputerze może nie obsługiwać wszystkich typów dysków optycznych, omówionych w tej części.

Dyski CD-R

Dysk CD-R (jednokrotnego zapisu) stosuje się do tworzenia trwałych archiwów i do udostępniania plików praktycznie każdemu. Następujące zastosowania są typowe:

- Rozpowszechnianie większych prezentacji
- Udostępnianie skanowanych i cyfrowych zdjęć, klipów wideo oraz zapisanych danych
- Tworzenie własnych muzycznych dysków CD
- Przechowywanie trwałych archiwów plików komputerowych oraz zeskanowanych dokumentów prywatnych
- Przenoszenie plików z dysku twardego, aby zwolnić miejsce na dysku

Po nagraniu danych nie można ich skasować ani nadpisać.

Dyski CD-RW

Dyski CD-RW (wersja dysku CD do wielokrotnego zapisu) stosuje się do przechowywania dużych projektów, które muszą być często uaktualniane. Następujące zastosowania są typowe:

- Tworzenie i utrzymywanie dużych plików dokumentów i projektów
- Przenoszenie plików roboczych
- Tworzenie tygodniowych kopii zapasowych plików na dysku twardym
- Regularne uaktualnianie plików zdjęć, wideo, audio i danych

Dyski CD±R

Czyste dyski DVD±R służą do trwałego przechowywania dużych ilości informacji. Po nagraniu danych nie można ich skasować ani nadpisać.

Dyski DVD±RW

Dyski DVD±RW wykorzystuje się wtedy, gdy potrzebna jest możliwość kasowania lub nadpisywania wcześniej zapisanych danych. Dyski tego typu najlepiej nadają się do zapisu plików danych oraz do testowania nagrań audio lub wideo przed wypaleniem ich na dysku CD lub DVD, który nie może być zmieniany.

Dyski LightScribe DVD+R

Dyski LightScribe DVD+R stosuje się do udostępniania i przechowywania danych, domowych nagrań wideo i zdjęć. Te dyski można odczytywać w większości napędów DVD-ROM oraz odtwarzaczach wideo DVD wyższej klasy. Przy pomocy napędu obsługującego standard LightScribe i oprogramowania LightScribe można zapisać dane na dysku, a następnie na zewnętrznej jego powierzchni umieścić zaprojektowaną etykietę.

Dyski HD DVD i dysk Blue-ray

HD DVD to format zapisu dysków o dużej gęstości, zaprojektowany do przechowywania dużej ilości danych oraz plików wideo o wysokiej rozdzielczości. Pojemność dysku HD DVD wynosi 14 GB dla dysków jednowarstwowych i 30 GB dla dysków dwuwarstwowych, około potrójnej pojemności standardowego dysku DVD.


Dysk Blue-ray, nazywany też BG, to format zapisu dysku optycznego o dużej gęstości, zaprojektowany do przechowywania informacji cyfrowych, w tym plików wideo o wysokiej rozdzielczości. Jednowarstwowy dysk Blue-ray może pomieścić 25 GB, ponad pięć razy więcej niż rozmiar jednowarstwowego dysku DVD 4,7 GB. Dwuwarstwowy dysk Blue-ray może pomieścić 50 GB, prawie 6 razy więcej niż rozmiar dwuwarstwowego dysku DVD 8,5 GB.

Następujące zastosowania są typowe:

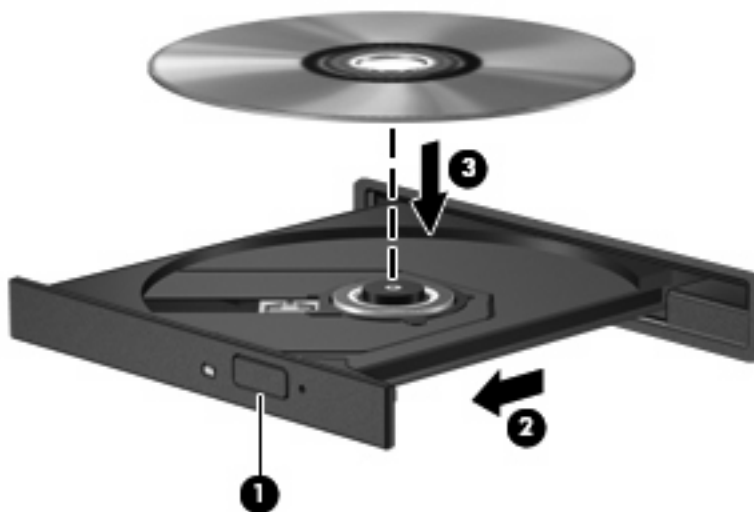
- Przechowywanie dużej ilości danych
- Wideo o wysokiej rozdzielczości
- Gry wideo

Odtwarzanie dysku CD lub DVD

1. Włącz komputer.
2. Naciśnij przycisk zwalnający (1) na przedniej ścianie napędu, aby odblokować tacę dysku.
3. Wyciągnij tacę (2).
4. Chwyć dysk za krawędzie, aby uniknąć dotykania jego powierzchni, a następnie umieść go na trzpieniu etykietą do góry.

 **UWAGA:** Jeśli taca nośnika nie jest całkowicie wysunięta, ostrożnie nachyl dysk pod takim kątem, aby możliwe było umieszczenie go na trzpieniu.

5. Delikatnie naciskaj dysk (3) na trzpieniu, aż wskoczy na miejsce.



6. Zamknij tacę dysku.

Jeżeli nie skonfigurowano jeszcze funkcji Autoodtwarzanie zgodnie z opisem w następnej sekcji, to zostanie wyświetlone okno dialogowe Autoodtwarzanie. Następnie zostanie wyświetlony monit o wybór czynności związanej z zawartością nośnika.

Korzystanie z funkcji Autoodtworzenie

Aby funkcję Autoodtworzenie, wykonaj następujące kroki:

1. Wybierz kolejno **Start > Panel sterowania > Odtwarzaj automatycznie dyski CD lub i inne nośniki**.
2. Sprawdź, czy pole wyboru **Stosuj autoodtworzenie do wszystkich nośników i urządzeń** w lewym górnym narożniku ekranu komputera jest zaznaczone.
3. Kliknij **Wybierz domyślne** dla każdego z wymienionych typów nośników.
4. Kliknij opcję **Nic nie rób** lub **Zawsze pytaj**, aby zapobiec automatycznemu odtwarzaniu dysku CD lub DVD.
5. Kliknij przycisk **Zapisz**, aby potwierdzić wybór.

Zmiana ustawień regionalnych napędu DVD

Większość dysków DVD zawierających pliki chronione prawami autorskimi zawiera także kody krajów/regionów. Kody krajów/regionów ułatwiają ochronę praw autorskich na całym świecie.

Dysk DVD zawierający kod kraju/regionu można odtwarzać tylko w tych napędach DVD, których kod kraju/regionu odpowiada kodowi danego dysku.


△ **OSTROŻNIE:** Ustawienia regionalne napędu DVD mogą zostać zmienione nie więcej niż 5 razy.

Ustawienia regionalne wybrane za piątym razem obowiązują przez cały okres użytkowania napędu DVD.

Liczba pozostałych zmian regionów jest wyświetlana na karcie Region DVD.

Aby zmienić ustawienia z poziomu systemu operacyjnego:

1. Wybierz kolejno **Start > Komputer > Właściwości systemu**.
2. W lewym okienku kliknij przycisk **Menedżer urządzeń**.

 **UWAGA:** System Windows zawiera funkcję Kontrola konta użytkownika która zwiększa bezpieczeństwo komputera. Wykonanie pewnych zadań, takich jak instalowanie oprogramowania, uruchamianie narzędzi czy zmiana ustawień systemu Windows, może wymagać specjalnego uprawnienia lub podania hasła. Szczegółowe informacje można znaleźć w pomocy systemu Windows.

3. Kliknij znak „+” obok pozycji **Stacje dysków CD-ROM/DVD**.
4. Kliknij prawym przyciskiem myszy napęd DVD, którego ustawienia regionalne mają zostać zmienione, a następnie kliknij polecenie **Właściwości**.
5. Kliknij kartę **Region DVD** i zmień ustawienia.
6. Kliknij przycisk **OK**.

Ostrzeżenie o prawach autorskich

Zgodnie z właściwymi prawami autorskimi, tworzenie nieautoryzowanych kopii materiału chronionego prawem autorskim, w tym programów komputerowych, filmów, audycji radiowych oraz nagrań dźwiękowych, jest przestępstwem. Tego komputera nie wolno używać w takich celach.

△ **OSTROŻNIE:** Aby uniknąć utraty danych, należy postępować według następujących wskazówek:

Przed rozpoczęciem zapisywania na dysku należy podłączyć komputer do niezawodnego zewnętrznego źródła zasilania. Nie należy zapisywać danych na dysku, gdy komputer jest zasilany z baterii.

Przed rozpoczęciem zapisywania na dysku należy zamknąć wszystkie otwarte programy z wyjątkiem programu używanego do obsługi dysku.

Nie należy kopiować bezpośrednio z dysku źródłowego na dysk docelowy lub z dysku sieciowego na dysk docelowy. Należy zapisać informacje na dysku twardym, a następnie przegrać je z dysku twardego na dysk docelowy.

Podczas procesu zapisu na nośniku nie należy korzystać z klawiatury ani przenosić komputera. Zapis jest procesem wrażliwym na drgania.

📄 **UWAGA:** Szczegółowe informacje na temat korzystania z oprogramowania dołączonego do komputera można znaleźć w instrukcjach producenta dostarczonych z oprogramowaniem, na dysku lub w witrynie internetowej producenta.

Kopiowanie dysku CD lub DVD

1. Wybierz kolejno polecenia **Start > Wszystkie programy > CyberLink DVD Suites > Power2Go**.
2. Włóż do napędu optycznego dysk, który chcesz skopiować.
3. Click przycisk **Kopiuuj** w prawym dolnym narożniku ekranu.
4. Gdy zostanie wyświetlony monit, usuń z napędu optycznego dysk źródłowy i włóż do niego pusty dysk.


Po skopiowaniu informacji utworzony dysk zostanie automatycznie wysunięty.

Tworzenie lub „wypalanie” dysku CD lub DVD

Jeśli w komputerze jest zainstalowany napęd optyczny CD-RW, DVD-RW lub DVD±RW to korzystając z oprogramowania np. Windows Media Player lub CyberLink Power2Go można „wypalać” dane i pliki dźwiękowe, także pliki muzyczne MP3 i WAV. Aby wypalić pliki video na dysku CD lub DVD, należy użyć programu MyDVD.

Podczas wypalania dysków CD lub DVD należy przestrzegać następujących wskazówek:


- Przed rozpoczęciem wypalania dysku należy zapisać i zamknąć wszystkie otwarte pliki i zamknąć wszystkie programy.
- Dysk CD-R lub DVD-R nadają się najlepiej do zapisywania plików dźwiękowych, ponieważ informacje po skopiowaniu nie mogą zostać zmienione.

 **UWAGA:** Przy pomocy programu CyberLink Power2Go nie można utworzyć dysku DVD audio.

- Ponieważ niektóre domowe i samochodowe urządzenia stereo nie odtwarzają dysków CD-RW, do zapisu muzyki należy używać dysków CD.
- Dyski CD-RW i DVD-RW najlepiej nadają się do zapisu plików danych oraz do testowania nagrań audio lub wideo przed wypaleniem ich na dysku CD lub DVD, który nie może być zmieniany.
- Odtwarzacze DVD w domowych urządzeniach zazwyczaj nie obsługują wszystkich formatów DVD. Skorzystaj z podręcznika użytkownika dostarczonego z odtwarzaczem DVD, aby uzyskać listę obsługiwanych formatów.
- Plik MP3 zajmuje mniej miejsca od plików muzycznych w innych formatach, a proces tworzenia dysku MP3 jest taki sam, jak proces tworzenia dysku z plikami danych. Pliki MP3 mogą być odtwarzane tylko na odtwarzaczach MP3 lub na komputerach z zainstalowanym oprogramowaniem MP3.

Aby wypalić dysk CD lub DVD, wykonaj następujące kroki:

1. Pobierz kopię plików źródłowych do foldera na dysku twardym.
2. Umieść pusty dysk CD lub DVD w napędzie optycznym.
3. Wybierz kolejno **Start > Wszystkie programy**, a następnie wybierz nazwę programu, którego chcesz użyć.

 **UWAGA:** Niektóre programy mogą znajdować się w podfolderach.


4. Wybierz rodzaj tworzonego dysku CD lub DVD – dane, audio lub video.
5. Kliknij prawym klawiszem myszy przycisk **Start**, kliknij polecenie **Eksploruj** i przejdź do folderu, w którym są przechowywane pliki źródłowe.
6. Otwórz ten folder i przeciągnij pliki do napędu zawierającego pusty dysk optyczny.
7. Zainicjuj proces wypalania zgodnie z wymaganiami wybranego programu.

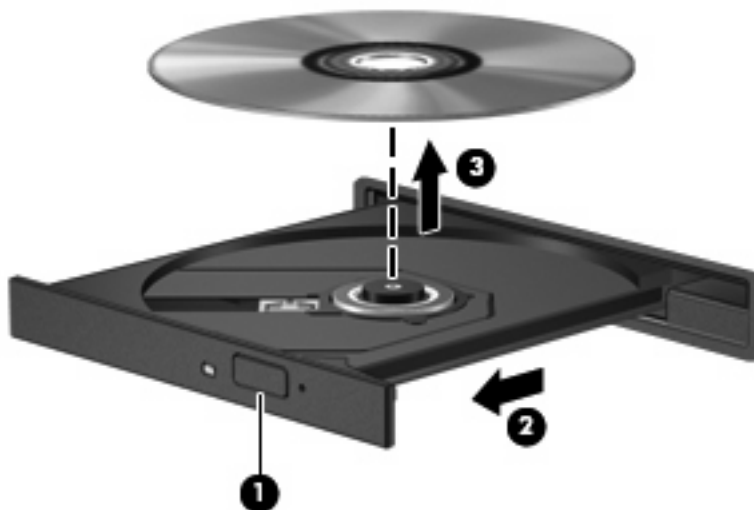
Specyficzne instrukcje można znaleźć w instrukcjach producenta dostarczonych z oprogramowaniem, na dysku lub w witrynie internetowej producenta.

△ **OSTROŻNIE:** Przestrzegaj ostrzeżenia o prawach autorskich. Zgodnie z właściwymi prawami autorskimi, tworzenie nieautoryzowanych kopii materiału chronionego prawem autorskim, w tym programów komputerowych, filmów, audycji radiowych oraz nagrań dźwiękowych, jest przestępstwem. Tego komputera nie wolno używać w takich celach.

Wyjmowanie dysku optycznego (CD lub DVD)

1. Naciśnij przycisk zwalniający (1) na przedniej ścianie napędu, aby odblokować tacę dysku, a następnie delikatnie wyciągaj tacę (2), aż się zatrzyma.
2. Zdejmij dysk z tacy (3), delikatnie naciskając trzpień i jednocześnie unosząc zewnętrzne krawędzie dysku. Chwytaj dysk za krawędzie, nie za jego powierzchnię.

 **UWAGA:** Jeśli taca nośnika nie jest całkowicie wysunięta, ostrożnie nachyl dysk podczas wyjmowania.



3. Zamknij tacę dysku i włóż dysk do pudełka.

3 Zwiększanie wydajności dysku twardego

Korzystanie z programu Defragmentator dysków


Podczas korzystania z komputera pliki na dysku twardym ulegają fragmentacji. Program Defragmentator dysków konsoliduje pofragmentowane pliki i foldery w celu utrzymania wydajności działania systemu.

Korzystanie z programu Defragmentator dysków jest proste. Po uruchomieniu działa on bez nadzoru. W zależności od rozmiaru dysku twardego i liczby pofragmentowanych plików, jego wykonanie może trwać ponad godzinę. Można go ustawić tak, aby działał w nocy lub o innej porze, kiedy nie ma potrzeby korzystania z komputera.

Firma HP zaleca, aby przeprowadzać defragmentację dysku twardego co najmniej raz w miesiącu. Można ustawić Defragmentator dysków tak, aby był uruchamiany co miesiąc zgodnie z harmonogramem, co nie wyklucza możliwości ręcznego uruchomienia defragmentacji komputera w dowolnej chwili.

Aby uruchomić program Defragmentator dysków:

1. Wybierz kolejno **Start > Wszystkie programy > Akcesoria > Narzędzia systemowe > Defragmentator dysków**.
2. Kliknij przycisk **Defragmentuj teraz**.

 **UWAGA:** System Windows® zawiera funkcję Kontrola konta użytkownika która zwiększa bezpieczeństwo komputera. Wykonanie pewnych zadań, takich jak instalowanie oprogramowania, uruchamianie narzędzi czy zmiana ustawień systemu Windows, może wymagać specjalnego uprawnienia lub podania hasła. Szczegółowe informacje można znaleźć w pomocy systemu Windows.

Korzystanie z programu Oczyszczanie dysku

Program Oczyszczanie dysku przeszukuje dysk twardy pod kątem niepotrzebnych plików, które można bezpiecznie usunąć w celu zwolnienia miejsca i umożliwienia wydajniejszej pracy komputera.

Aby uruchomić program Oczyszczanie dysku:

1. Wybierz kolejno **Start > Wszystkie programy > Akcesoria > Narzędzia systemowe > Oczyszczanie dysku**.
2. Postępuj zgodnie z instrukcjami wyświetlanymi na ekranie.

4 Wymiana dysku twardego

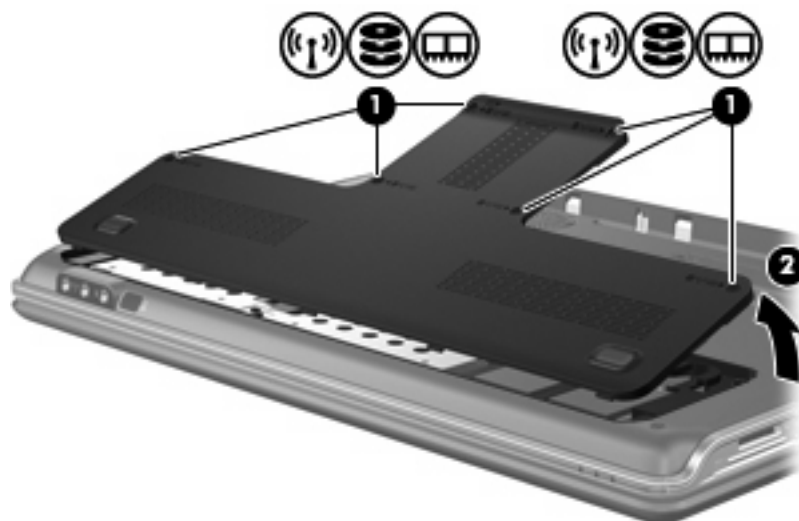
△ **OSTROŻNIE:** Aby zapobiec utracie informacji lub zawieszeniu systemu:

Przed wyjęciem dysku twardego z wnęki należy wyłączyć komputer. Nie wolno wyjmować dysku twardego, gdy komputer jest włączony lub znajduje się w stanie uśpienia czy hibernacji.

W przypadku wątpliwości, czy komputer jest wyłączony, czy też znajduje się w stanie hibernacji, należy go włączyć, naciskając przycisk zasilania. Następnie należy wyłączyć komputer za pomocą odpowiedniej funkcji systemu operacyjnego.

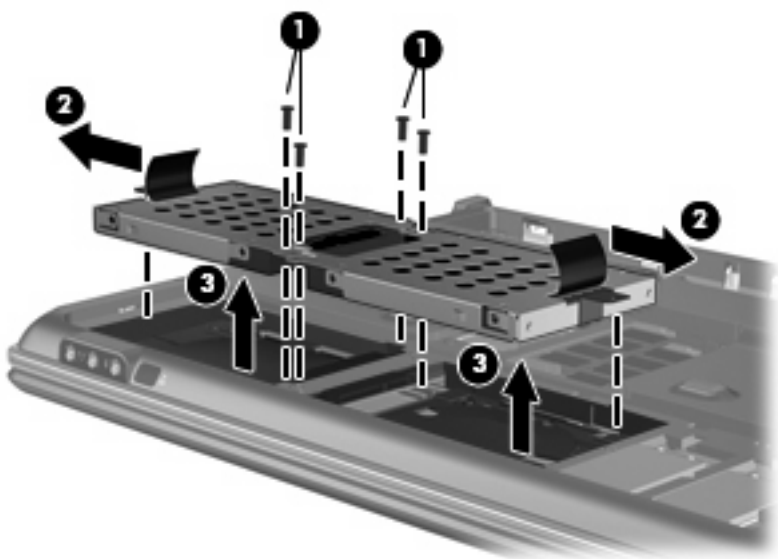
Aby wyjąć dysk twardy:

1. Zapisz swoją pracę.
2. Wyłącz komputer i zamknij pokrywę z wyświetlaczem.
3. Odłącz wszystkie urządzenia zewnętrzne podłączone do komputera.
4. Odłącz kabel zasilający z gniazda sieci elektrycznej.
5. Połóż komputer spodem do góry na płaskiej powierzchni.
6. Wyjmij baterię.
7. Z wnęką dysku skierowaną w swoją stronę obluź 6 śruby pokrywki dysku twardego (1).
8. Podnieś pokrywę dysku twardego i zdejmij ją z komputera (2).



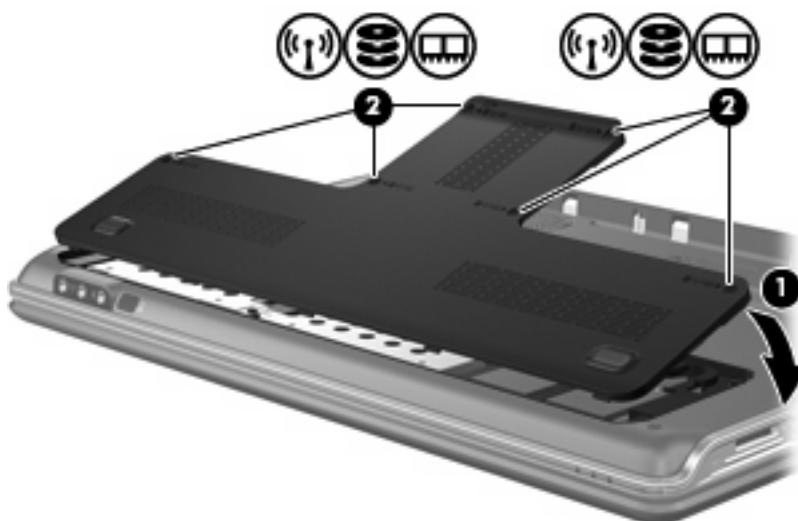
9. Usuń 4 śruby dysku twardego (1).

10. Podnieś klapkę dysku twardego (2), a następnie wyjmij dysk z komputera (3).



Aby zainstalować dysk twardy:

1. Włóż dysk twardy do wnęki.
2. Delikatnie dociśnij go, aż zaskoczy na swoje miejsce.
3. Umieść na swoich miejscach 4 śruby dysku twardego.
4. Wyrównaj wypustki na pokrywie dysku twardego z otworami w komputerze.
5. Zamknij pokrywę (1).
6. Dokręć 6 śrub pokrywki dysku twardego (2).




5 Rozwiązywanie problemów

W następnych częściach opisano kilka typowych problemów i ich rozwiązania.

Taca dysku optycznego nie otwiera się, by można było wyjąć dysk CD lub DVD

1. Wsuń końcówkę spinacza biurowego (1) do otworu zwalniania na przedniej ściance napędu.
2. Naciskaj delikatnie spinacz aż do momentu wysunięcia tacy dysku, a następnie wyciągnij ją (2), aż się zatrzyma.
3. Zdejmij dysk z tacy (3), delikatnie naciskając trzpień i jednocześnie unosząc zewnętrzne krawędzie dysku. Chwytaj dysk za krawędzie, nie za jego powierzchnię.

 **UWAGA:** Jeśli taca nośnika nie jest całkowicie wysunięta, ostrożnie nachyl dysk podczas wyjmowania.



4. Zamknij tacę dysku i włóż dysk do pudełka.

Komputer nie wykrywa napędu optycznego

Jeśli zainstalowane urządzenie nie jest wykrywane w systemie Windows, to może brakować jego sterownika lub może być on uszkodzony. Jeśli istnieje podejrzenie, że napęd CD/DVD-ROM nie został wykryty, to sprawdź, czy napęd optyczny występuje na liście w programie narzędziowym Menedżer urządzeń.

1. Wyjmij dysk z napędu optycznego.
2. Kliknij przycisk **Start**, a następnie wpisz `menedżer urządzeń` w polu **Rozpocznij wyszukiwanie**.

Podczas wpisywania w okienku powyżej pola pojawiają się wyniki wyszukiwania.

3. W okienku wyników kliknij pozycję **Menedżer urządzeń**. Jeśli pojawi się monit kontroli konta użytkownika, kliknij przycisk **Kontynuuj**.
4. W oknie Menedżera urządzeń kliknij znak (+) przy pozycji **Napędy DVD/CD-ROM**, o ile nie jest tam już wyświetlony znak minus (-). Poszukaj wpisu napędu optycznego.

Jeśli napęd nie występuje na liście, to zainstaluj (lub ponownie zainstaluj) jego sterownik, zgodnie z instrukcjami w temacie „Należy ponownie zainstalować sterownik” dalej w tej części.

Dysk nie jest odtwarzany

- Przed rozpoczęciem odtwarzania dysku CD lub DVD należy zapisać swoją pracę i zamknąć wszystkie otwarte programy.
- Przed rozpoczęciem odtwarzania dysku CD lub DVD należy wylogować się z sieci Internet.
- Należy upewnić się, że dysk jest odpowiednio włożony.
- Należy upewnić się, że dysk jest czysty. Jeśli to konieczne, należy oczyścić dysk przefiltrowaną wodą i niepyłącą ściereczką. Dysk należy wycierać od środka w kierunku zewnętrznej krawędzi.
- Należy sprawdzić, czy dysk nie ma rys. Jeśli na dysku są rysy, to należy zastosować zestaw naprawczy do dysków optycznych, dostępny w wielu sklepach elektronicznych.
- Przed odtwarzaniem dysku należy wyłączyć tryb wstrzymania.

Podczas odtwarzania dysku nie należy wprowadzać komputera w stan uśpienia lub hibernacji. W przeciwnym wypadku może pojawić się komunikat ostrzegawczy z pytaniem o chęć kontynuacji. Jeżeli komunikat ten zostanie wyświetlony, należy kliknąć przycisk **Nie**. Po kliknięciu przycisku Nie komputer może zachowywać się w jeden z następujących sposobów:

- Odtwarzanie może zostać wznowione.
- lub –
- Okno odtwarzania w programie multimedialnym może zostać zamknięte. Aby powrócić do odtwarzania dysku, należy nacisnąć przycisk **Odtwórz** w programie multimedialnym, aby ponownie uruchomić dysk. W rzadkich przypadkach może być konieczne zamknięcie i ponowne uruchomienie programu.
- Należy zwiększyć zasoby systemu:
 - Wyłącz drukarki i skanery oraz odłącz aparaty fotograficzne i urządzenia przenośne. Odłączenie urządzeń Plug and Play zwalnia cenne zasoby systemu i powoduje lepszą wydajność odtwarzania.
 - Należy zmienić właściwości koloru pulpitu. Ponieważ oko ludzkie z trudnością zauważa różnice kolorów o głębi ponad 16 bitów, to podczas oglądania filmu nie powinna być zauważalne pogorszenie kolorów, jeśli systemowe właściwości kolorów zostaną obniżone do 16 bitów w następujący sposób:
 1. Kliknij prawym klawiszem myszy w pustym obszarze pulpitu komputera i wybierz polecenie **Dostosuj > Ustawienia wyświetlania**.
 2. Ustaw opcję **Kolory** na wartość **Średnie (16 bit)**, jeśli to ustawienie nie jest już wybrane.

Dysk nie jest odtwarzany automatycznie

1. Kliknij przycisk **Start**, a następnie wpisz `autoodtworzenie` w polu **Rozpocznij wyszukiwanie**.

Podczas wpisywania w okienku powyżej pola pojawiają się wyniki wyszukiwania.

2. W okienku wyników kliknij pozycję **Autoodtworzenie**. Jeśli pojawi się monit kontroli konta użytkownika, kliknij przycisk **Kontynuuj**.


3. Zaznacz pole wyboru **Stosuj autoodtworzenie do wszystkich nośników i urządzeń** i kliknij przycisk **Zapisz**.

Dysk CD lub DVD powinien być teraz automatycznie odtwarzany po włożeniu do napędu optycznego.

Proces wypalania dysku nie rozpoczyna się lub jest przerywany przed zakończeniem

- Upewnij się, że wszystkie inne programy są zamknięte.
- Wyłącz tryb uśpienia i tryb hibernacji.
- Upewnij się, że korzystasz z rodzaju dysku odpowiedniego do posiadanego napędu. Aby uzyskać więcej informacji na temat typów dysków, zapoznaj się z posiadanymi instrukcjami obsługi.
- Upewnij się, że dysk jest odpowiednio włożony.
- Wybierz mniejszą szybkość zapisu i spróbuj ponownie.
- Jeśli kopiujesz dysk, to najpierw zapisz informacje z dysku źródłowego na dysku twardym i wypal zawartość nowego dysku z dysku twardego.
- Zainstaluj ponownie sterownik nagrywarki dysków, znajdujący się w Menedżerze urządzeń w kategorii Napędy DVD/CD-ROM.

Należy ponownie zainstalować sterownik urządzenia

1. Wyjmij dysk z napędu optycznego.
 2. Kliknij przycisk **Start**, a następnie wpisz `menedżer urządzeń` w polu **Rozpocznij wyszukiwanie**.
Podczas wpisywania w okienku powyżej pola pojawiają się wyniki wyszukiwania.
 3. W okienku wyników kliknij pozycję **Menedżer urządzeń**. Jeśli pojawi się monit kontroli konta użytkownika, kliknij przycisk **Kontynuuj**.
 4. W programie Menedżer urządzeń kliknij znak (+) przy typie sterownika, który chcesz odinstalować i ponownie zainstalować (np. Napędy DVD/CD-ROM, Modemy, itd.) o ile nie jest tam już wyświetlony znak minus (-).
 5. Kliknij wpis sterownika i naciśnij klawisz **delete**. Gdy ukaże się monit, potwierdź zamiar usunięcia sterownika, ale nie uruchamiaj ponownie komputera.
Powtórz tę czynność dla wszystkich innych sterowników, które chcesz usunąć.
 6. W oknie Menedżera urządzeń kliknij ikonę **Wyszukaj nowy sprzęt** na pasku narzędzi. System Windows skanuje sprzęt zainstalowany w systemie i instaluje domyślne sterowniki dla wszystkich urządzeń, które ich wymagają.
-  **UWAGA:** Jeśli pojawi się monit o ponowne uruchomienie komputera, to zapisz wszystkie otwarte pliki i ponownie uruchom komputer.
7. Jeśli zajdzie taka konieczność, otwórz ponownie Menedżer urządzeń i sprawdź, czy te sterowniki są ponownie na liście.
 8. Spróbuj ponownie uruchomić program.

Jeśli odinstalowanie i ponownie zainstalowanie domyślnych sterowników urządzeń nie rozwiązało problemu, to może zajść konieczność aktualizacji sterowników zgodnie z procedurami w następnej części.

Uzyskiwanie najnowszych sterowników urządzeń HP

Najnowsze sterowniki urządzeń HP można uzyskać dwoma sposobami:

- Korzystając z narzędzia HP Update
- Korzystając z witryny internetowej HP

Aby skorzystać z narzędzia HP Update:

1. Wybierz kolejno **Start > Wszystkie programy > HP > HP Update**.
2. Na ekranie powitalnym HP kliknij opcję **Ustawienia** i wybierz godzinę, o której program narzędziowy powinien w sieci sprawdzać aktualizacje oprogramowania.
3. Kliknij przycisk **Dalej**, aby niezwłocznie sprawdzić aktualizacje oprogramowania HP.

Aby skorzystać z witryny internetowej HP:

1. Otwórz przeglądarkę internetową, przejdź do witryny <http://www.hp.com/support> i wybierz swój kraj lub region.
2. Kliknij opcję pobierania oprogramowania i sterowników, w polu wyszukiwania wpisz numer modelu komputera i naciśnij klawisz **enter**.

– lub –

Jeśli potrzebujesz określonego pakietu SoftPaq, to wprowadź jego numer w polu wyszukiwania, naciśnij klawisz **enter** i postępuj zgodnie z wyświetlanymi instrukcjami. Przejdź do kroku 6.

3. Kliknij właściwy produkt na liście modeli.
4. Kliknij system operacyjny Windows Vista®.
5. Po wyświetleniu listy sterowników, kliknij zaktualizowany sterownik, aby otworzyć okno zawierające dodatkowe informacje.
6. Kliknij opcję **Instaluj teraz**, aby zainstalować zaktualizowany sterownik bez pobierania pliku.

– lub –

Kliknij opcję **Tylko pobierz**, aby zapisać plik na komputerze. Gdy ukaże się monit, kliknij przycisk **Zapisz** i wybierz lokalizację zapisu na dysku twardym.

Po pobraniu pliku przejdź do folderu, w którym został on zapisany i kliknij dwukrotnie plik, aby go zainstalować.

7. Jeśli pojawi się monit, to po zakończeniu instalacji uruchom ponownie komputer i sprawdź działanie urządzenia.

Uzyskiwanie najnowszych sterowników urządzeń systemu Windows

Najnowsze sterowniki urządzeń systemu Windows można uzyskać z funkcjonalności Microsoft® Update. Tę funkcjonalność systemu Windows można ustawić tak, aby były automatycznie sprawdzane i instalowane aktualizacje systemu operacyjnego Windows i innych produktów Microsoft.

Aby skorzystać z funkcji Microsoft Update:

1. Otwórz przeglądarkę internetową i przejdź do witryny <http://www.microsoft.com>.
2. Kliknij opcję **Bezpieczeństwo i aktualizacje**.
3. Kliknij element **Microsoft Update**, aby pobrać najnowsze aktualizacje dla systemu operacyjnego komputera, programów i sprzętu.
4. Postępuj zgodnie z instrukcjami wyświetlanymi na ekranie, aby zainstalować aktualizacje Microsoft Update. Jeśli pojawi się monit kontroli konta użytkownika, kliknij przycisk **Kontynuuj**.
5. Kliknij opcję Zmień ustawienia i wybierz godzinę, o której aktualizacje systemu operacyjnego Windows i innych produktów Microsoft mają być sprawdzane i instalowane przez rozszerzenie Microsoft Update.
6. Jeśli zostanie wyświetlony odpowiedni monit, uruchom ponownie komputer.

Indeks

A

Autoodtwarzanie 9

C

CD, napęd 2

D

DVD, kody krajów/regionów 10

dysk Blue-ray 7

dysk CD

kopiowanie 12

odtwarzanie 8

tworzenie lub wypalanie 24

wyjmowanie 14

wypalanie 13

dysk DVD

kopiowanie 12

odtwarzanie 8

tworzenie lub wypalanie 24

wyjmowanie 14

wypalanie 13

zmiana ustawień

regionalnych 10

dysk HD-DVD 7

dysk optyczny

Blue-ray 7

HD DVD 7

korzystanie 4, 6

wyjmowanie 14

dysk twarde

instalowanie 18

wyjmowanie 17

wymiana 17

K

konserwacja

Defragmentator dysków 15

Oczyszczanie dysku 16

N

napęd CD 4

napęd DVD 2, 4

napęd optyczny
rozpoznawanie 3

napędy

obsługa 1

optyczny 2

twarde 17, 18

napędy, napęd optyczny 4

O

odtwarzanie dysku CD lub DVD 8

oprogramowanie

Defragmentator dysków 15

Oczyszczanie dysku 16

ostrzeżenie o prawach

autorskich 11

P

program Defragmentator
dysków 15

program Oczyszczanie dysku 16

R

rozwiązywanie problemów

odtwarzanie dysku 22, 23

sterownika urządzenia 25

sterowniki systemu

Windows 26

sterowniki urządzeń HP 25

taca dysku optycznego 20

wykrywanie napędu

optycznego 21

wypalanie dysków 24

S

sterowniki urządzeń

sterowniki HP 25

sterowniki systemu

Windows 26

U

urządzenia sprawdzające na
lotniskach 1

W

wydajność dysku 15

