

Schijfeenheden

Gebruikershandleiding

© Copyright 2008 Hewlett-Packard
Development Company, L.P.

Microsoft, Windows en Windows Vista zijn
handelsmerken of gedeponeerde
handelsmerken van Microsoft Corporation in
de Verenigde Staten en/of andere landen.

De informatie in deze documentatie kan
zonder kennisgeving worden gewijzigd. De
enige garanties voor HP producten en
diensten staan vermeld in de expliciete
garantievoorwaarden bij de betreffende
producten en diensten. Aan de informatie in
deze handleiding kunnen geen aanvullende
rechten worden ontleend. HP aanvaardt
geen aansprakelijkheid voor technische
fouten, drukfouten of weglatingen in deze
publicatie.

Eerste editie, juni 2008

Artikelnummer: 482515-331

Kennisgeving over het product

In deze handleiding worden de voorzieningen beschreven die op de meeste modellen beschikbaar zijn. Mogelijk zijn niet alle voorzieningen op uw computer beschikbaar.

Inhoudsopgave

1 Schijfeenheden hanteren

2 Optischeschijfeenheid gebruiken

Geïnstalleerde optischeschijfeenheid herkennen	3
Optische schijven gebruiken	4
Juiste schijf selecteren	6
Cd-r-schijven	6
CD-RW-schijven	6
Dvd±r-schijven	6
Dvd±rw-schijven	6
LightScribe dvd+r-schijven	6
HD dvd-schijven en Blu-ray-schijf	7
Cd of dvd afspelen	8
Automatisch afspelen gebruiken	9
Regio-instelling voor dvd's wijzigen	10
Waarschuwing met betrekking tot auteursrecht	11
Cd of dvd kopiëren	12
Cd of dvd maken ("branden")	13
Optische schijf verwijderen (cd of dvd)	14

3 Prestaties van de vaste schijf verbeteren

Schijfdefragmentatie gebruiken	15
Schijfopruiming gebruiken	16

4 Vaste schijf vervangen

5 Problemen oplossen

De lade van de optischeschijfeenheid gaat niet open bij het verwijderen van een cd of dvd	20
De computer herkent de optischeschijfeenheid niet	21
Een schijf wordt niet afgespeeld	22
Een schijf wordt niet automatisch afgespeeld	23
Het branden van een schijf begint niet of stopt voordat het gereed is	24
Een apparaatstuurprogramma moet opnieuw worden geïnstalleerd	25

Meest recente HP apparaatstuurprogramma verkrijgen	25
Meest recente Windows-apparaatstuurprogramma's verkrijgen	26

Index	27
--------------------	-----------

1 Schijfeenheden hanteren

Schijfeenheden zijn kwetsbare computeronderdelen, die voorzichtig moeten worden behandeld. Lees de volgende waarschuwingen voordat u schijfeenheden hanteert. Waarschuwingen die betrekking hebben op specifieke procedures, worden vermeld bij de desbetreffende procedures.

△ **VOORZICHTIG:** Neem de volgende voorschriften in acht om het risico van schade aan de computer of een schijfeenheid, of verlies van gegevens te beperken:

Raak voordat u de schijfeenheid aanraakt, eerst het ongeverfde metalen oppervlak van de schijfeenheid aan, zodat u niet statisch geladen bent.

Raak de connectorpinnen op een verwisselbare schijf of op de computer niet aan.

Behandel een schijfeenheid voorzichtig. Laat de schijfeenheid niet vallen en zet er niets op.

Schakel de computer uit voordat u een schijfeenheid verwijdert of installeert. Als u niet zeker weet of de computer is afgesloten of in de slaapstand of hibernationstand staat, schakelt u de computer in en vervolgens via het besturingssysteem weer uit.

Gebruik niet te veel kracht wanneer u een schijfeenheid in een schijfruimte plaatst.

Gebruik het toetsenbord niet en verplaats de computer niet als de optischeschijfeenheid naar een schijf schrijft. Het schrijfproces is gevoelig voor trillingen.

Wanneer de accu de enige voedingsbron is, zorgt u dat de accu voldoende is opgeladen alvorens naar media te schrijven.

Stel schijfeenheden niet bloot aan extreme temperaturen of extreme vochtigheid.

Stel schijfeenheden niet bloot aan vloeistoffen. Spuit geen reinigingsmiddelen op een schijfeenheid.

Verwijder media uit een schijfeenheid alvorens de schijfeenheid uit de schijfruimte te verwijderen, of voordat u een schijfeenheid meeneemt op reis, verzendt of opbergt.

Verzend een schijfeenheid in goed beschermend verpakkingsmateriaal, zoals noppenfolie. Vermeld op de verpakking dat het om breekbare apparatuur gaat.

Stel schijfeenheden niet bloot aan magnetische velden. Voorbeelden van beveiligingsapparatuur met magnetische velden zijn detectiepoortjes op vliegvelden en detectorstaven. In de beveiligingsapparatuur op luchthavens waarmee handbagage wordt gescand, bijvoorbeeld op een lopende band, worden röntgenstralen gebruikt in plaats van magnetische velden. Deze beveiligingsapparatuur brengt geen schade toe aan schijfeenheden.

2 Optischeschijfeenheid gebruiken


De computer bevat een optischeschijfeenheid, die de functionaliteit van de computer vergroot. Ga na welk type apparaat in uw computer is geïnstalleerd om de mogelijkheden ervan te bekijken. Met de optischeschijfeenheid kunt u gegevensschijven lezen, muziek afspelen en films bekijken. Als de computer een Blu-ray Disc ROM-drive of een HD dvd-drive heeft, kunt u ook high-definition video op een schijf bekijken.

Geïnstalleerde optischeschijfeenheid herkennen

▲ Selecteer **Start > Computer**.

U ziet een lijst met alle apparaten die zijn geïnstalleerd op de computer, waaronder de optischeschijfeenheid. U kunt een van de volgende typen schijfeenheden hebben:


- Dvd-rom-drive
- Gecombineerde DVD±RW/R en CD-RW-drive
- Gecombineerde dvd±rw-/CD-RW-drive met DL-ondersteuning (dubbellaags)
- HD-dvd-r-drive met ondersteuning van SuperMulti DVD±R/RW DL (dubbellaags)
- HD-dvd-ROM-drive met ondersteuning van SuperMulti DVD±R/RW DL (dubbellaags)
- Gecombineerde LightScribe dvd±rw-/CD-RW-drive met DL-ondersteuning (dubbellaags)
- Blu-ray Disc ROM-drive met ondersteuning van SuperMulti DVD±R/RW DL (dubbellaags)

 **OPMERKING:** Sommige hierboven vermelde schijfeenheden worden mogelijk niet ondersteund door de computer.

Optische schijven gebruiken

Een optischeschijfeenheid, zoals een dvd-rom-drive, ondersteunt optische schijven (cd's en dvd's). Deze schijven worden gebruikt voor het opslaan van gegevens, zoals muziek, foto's en films. Dvd's hebben een grotere opslagcapaciteit dan cd's.

De optischeschijfeenheid kan standaard cd- en dvd-schijven lezen. Als de optischeschijfeenheid een Blu-ray Disc ROM-drive is, kan deze ook Blu-ray-schijven lezen. Als de optischeschijfeenheid een HD dvd-drive is, kan deze ook HD dvd-schijven lezen.

 **OPMERKING:** Sommige vermelde optischeschijfeenheden worden mogelijk niet ondersteund door de computer. De vermelde schijfeenheden zijn niet per definitie alle optischeschijfeenheden die worden ondersteund.

In de volgende tabel kunt u zien welke optischeschijfeenheden naar optische schijven kunnen schrijven.


Type optischeschijfeenheid	Schrijven naar CD-RW	Schrijven naar DVD±RW/R	Schrijven naar dubbellaags dvd +rw	Label schrijven naar cd of DVD±RW/R met LightScribe	Schrijven naar HD dvd
Gecombineerde DVD±RW/R en CD-RW-drive	Ja	Ja	Nee	Nee	Nee
Gecombineerde dvd±rw-/CD-RW-drive met DL-ondersteuning (dubbellaags)	Ja	Ja	Ja	Nee	Nee
HD-dvd-r-drive met ondersteuning van SuperMulti DVD±R/RW DL (dubbellaags)	Ja	Ja	Ja	Nee	Ja
HD-dvd-ROM-drive met ondersteuning van SuperMulti DVD±R/RW DL (dubbellaags)	Ja	Ja	Ja	Nee	Nee
Gecombineerde LightScribe dvd ±rw-/CD-RW-drive met DL-ondersteuning (dubbellaags)	Ja	Ja	Ja	Ja	Nee
Blu-ray Disc ROM-drive met ondersteuning van SuperMulti DVD±R/RW DL (dubbellaags)	Ja	Ja	Ja	Nee	Nee

△ **VOORZICHTIG:** Activeer de slaapstand of hibernationstand niet terwijl er wordt gelezen van of geschreven naar een cd of dvd. Zo voorkomt u mogelijke verslechtering van audio- of videokwaliteit, gegevensverlies of verlies van audio- of video-afspeelfunctionaliteit.

Activeer de slaapstand of de hibernationstand niet terwijl er naar een cd of dvd wordt geschreven, om gegevensverlies te voorkomen.

Juiste schijf selecteren

Een optischeschijfleenheid ondersteunt optische schijven (cd's en dvd's). Cd's, die worden gebruikt voor de opslag van digitale gegevens, worden ook gebruikt voor commerciële audio-opnamen en zijn handig voor persoonlijke opslagdoeleinden. Dvd's worden hoofdzakelijk gebruikt voor films, software en backups van gegevens. Dvd's hebben hetzelfde formaat als cd's, maar hebben minstens acht keer zo veel opslagcapaciteit.

 **OPMERKING:** Mogelijk ondersteunt de optischeschijfleenheid in uw computer niet alle typen optische schijven die in dit gedeelte worden beschreven.

Cd-r-schijven

Gebruik cd-r-schijven (één keer schrijven) om permanente archieven aan te leggen en bestanden uit te wisselen. Kenmerkende toepassingen zijn:

- Distributie van grote presentaties
- Uitwisseling van gescande en digitale foto's, videoclipen en geschreven gegevens
- Maken van eigen muziek-cd's
- Permanente archieven aanleggen van computerbestanden en gescande privébestanden
- Bestanden van de vaste schijf elders opslaan om schijfruimte vrij te maken

Nadat de gegevens naar de schijf zijn geschreven, kunnen ze niet meer worden gewist of overschreven.

CD-RW-schijven

Gebruik een CD-RW-schijf (een herschrijfbaar versie van een cd) om grote projecten op te slaan die vaak moeten worden bijgewerkt. Kenmerkende toepassingen zijn:

- Ontwikkeling en beheer van grote documenten en projectbestanden
- Vervoer van werkbestanden
- Maken van wekelijkse backups van bestanden op de vaste schijf
- Continu bijwerken van foto's, video, audio en gegevens

Dvd±r-schijven

Gebruik lege dvd±r-schijven om grote hoeveelheden gegevens permanent op te slaan. Nadat de gegevens naar de schijf zijn geschreven, kunnen ze niet meer worden gewist of overschreven.

Dvd±rw-schijven

Gebruik dvd±rw-schijven als u de gegevens die u erop opslaat, wilt kunnen wissen of overschrijven. Dit type schijf is ideaal voor het testen van audio- of video-opnamen voordat u ze op een cd of dvd brandt die niet kan worden gewijzigd.

LightScribe dvd+r-schijven

Gebruik LightScribe dvd+-schijven voor het delen en opslaan van gegevens, privévideo's en foto's. Deze schijven zijn lees-compatibel met de meeste dvd-rom-drives en set-top dvd-videospelers. Met een drive

die LightScribe ondersteunt en LightScribe-software kunt u gegevens naar de schijf schrijven en vervolgens een zelf ontworpen label aanbrengen op de buitenkant van de schijf.

HD dvd-schijven en Blu-ray-schijf

HD DVD is een type high-density schijf die is bedoeld voor de opslag van grote hoeveelheden gegevens en high-definition video. De capaciteit van HD-dvd is 15 gigabyte (GB) voor een enkellaags schijf en 30 GB voor een dubbellaags schijf. Dit is ongeveer drie keer de capaciteit van een standaard-dvd.


Blu-ray Disc, ook wel afgekort tot BD, is een type high-density optische schijf voor de opslag van digitale informatie, waaronder high-definition video. Op een enkellaags Blu-ray-schijf kan 25 GB worden opgeslagen, meer dan vijf keer zoveel als op een enkellaags dvd (4,7 GB). Op een dubbellaags Blu-ray-schijf kan 50 GB worden opgeslagen, bijna zes keer zoveel als op een dubbellaags dvd (8,5 GB).

Kenmerkende toepassingen zijn:

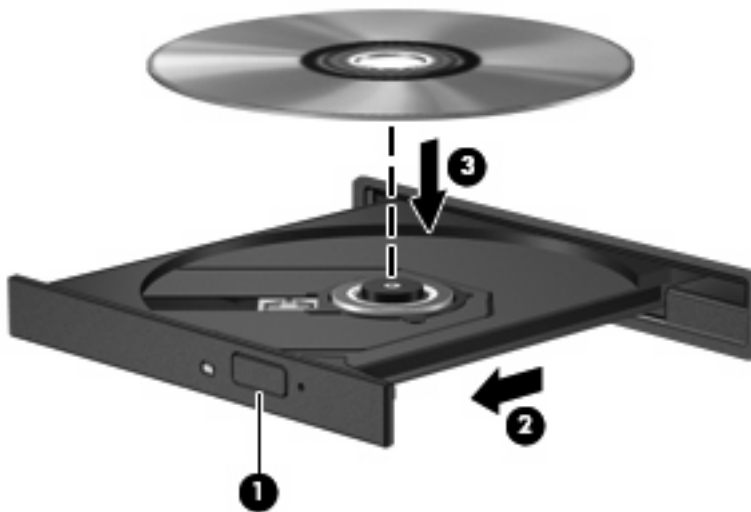
- Opslag van grote hoeveelheden gegevens
- High-definition video
- Videospellen

Cd of dvd afspelen

1. Schakel de computer in.
2. Druk op de ejectknop (1) op het voorpaneel van de schijfeenheid om de lade te openen.
3. Trek de lade uit (2).
4. Houd de cd of dvd bij de randen vast om te voorkomen dat u het oppervlak aanraakt en plaats de schijf op de as in de lade met het label naar boven.

 **OPMERKING:** Als de lade niet volledig kan worden uitgetrokken, houdt u de schijf enigszins schuin zodat u deze voorzichtig op de as kunt plaatsen.

5. Druk de schijf voorzichtig op de as van de lade totdat de schijf vastklikt (3).



6. Sluit de lade.

Als u Automatisch afspelen nog niet heeft geconfigureerd, wordt het dialoogvenster Automatisch afspelen geopend. In dit venster kunt u selecteren hoe u de inhoud van het medium wilt gebruiken.

Automatisch afspelen gebruiken

Ga als volgt te werk om Automatisch afspelen te configureren:

1. Selecteer **Start > Configuratiescherm > Cd's of andere media automatisch afspelen**.
2. Controleer of het selectievakje **Automatisch afspelen voor alle media en apparaten gebruiken** linksboven op het scherm is ingeschakeld.
3. Klik op **Kies een standaardinstelling** voor elk weergegeven mediatype.
4. Klik op **Geen actie ondernemen** of **Vraag mij dit elke keer** om het automatisch afspelen van een cd of dvd te voorkomen.
5. Klik op **Opslaan** om uw keuzes te bevestigen.

Regio-instelling voor dvd's wijzigen

De meeste dvd's met auteursrechtelijk beschermde bestanden bevatten ook regiocodes. Regiocodes zijn een hulpmiddel voor de internationale bescherming van auteursrechten.

U kunt een dvd met regiocode alleen afspelen als de regiocode op de dvd overeenkomt met de regio-instelling van uw dvd-drive.


△ **VOORZICHTIG:** U kunt de regio-instelling van de dvd-drive slechts vijf keer wijzigen.

De vijfde regio-instelling die u selecteert, wordt de permanente regio-instelling van de dvd-drive.

Op het tabblad **DVD-regio** kunt u zien hoe vaak u de regio-instelling nog kunt wijzigen.

U wijzigt de instelling als volgt met het besturingssysteem:

1. Selecteer **Start > Computer > Systeemeigenschappen**.
2. Klik in het linkerdeelvenster op **Apparaatbeheer**.

 **OPMERKING:** Windows kent de voorziening Gebruikersaccountbeheer om de veiligheid van uw computer te verbeteren. Mogelijk wordt u om toestemming of om uw wachtwoord gevraagd voor taken zoals het installeren van software, het uitvoeren van hulpprogramma's of het wijzigen van Windows-instellingen. Raadpleeg de Help-functie van Windows voor meer informatie.

3. Klik op het "+"-teken naast **Dvd-/cd-rom-stations**.
4. Klik met de rechtermuisknop op de dvd-drive waarvan u de regio-instelling wilt wijzigen en klik vervolgens op **Eigenschappen**.
5. Klik op het tabblad **DVD-regio** en wijzig de instelling.
6. Klik op **OK**.

Waarschuwing met betrekking tot auteursrecht

Het illegaal kopiëren van auteursrechtelijk beschermd materiaal, waaronder computerprogramma's, films, uitzendingen en geluidsopnamen, is een strafrechtelijke overtreding op grond van het toepasselijke auteursrecht. Gebruik deze computer niet voor dergelijke doeleinden.

- △ **VOORZICHTIG:** U voorkomt verlies van gegevens of beschadiging van een schijf door de volgende richtlijnen in acht te nemen:

Sluit de computer aan op een betrouwbare externe voedingsbron voordat u naar een schijf schrijft. Schrijf niet naar een schijf als de computer op accuvoeding werkt.

Sluit alle programma's voordat u naar de schijf begint te schrijven, behalve de schijfsoftware die u gebruikt.

Kopieer niet rechtstreeks van een bronschijf naar een doelschijf of van een netwerkschijf naar een doelschijf. Sla de gegevens op op uw vaste schijf en brand vervolgens de doelschijf vanaf de vaste schijf.

Gebruik het toetsenbord van de computer niet of verplaats de computer niet als de computer naar een schijf schrijft. Het schrijfproces is gevoelig voor trillingen.

- 📄 **OPMERKING:** Raadpleeg de instructies van de softwarefabrikant voor verdere informatie over het gebruik van de software die bij de computer is meegeleverd. Deze instructies kunnen zijn verstrekt bij de software of op cd of dvd, of kunnen op de website van de fabrikant staan.

Cd of dvd kopiëren

1. Selecteer **Start > Alle programma's > Cyberlink DVD Suites > Power2Go**.
2. Plaats de schijf die u wilt kopiëren in de optischeschijfeenheid.
3. Klik op **Copy** (Kopiëren) rechtsonder op het scherm.
4. Verwijder, wanneer u hier om wordt verzocht, de bronschijf uit de optischeschijfeenheid en plaats een lege schijf in de schijfeenheid.


Nadat de informatie is gekopieerd, wordt de gemaakte schijf automatisch uitgeworpen.

Cd of dvd maken ("branden")

Als de computer een CD-RW-, dvd-rw- of dvd+/-rw-optischschijf eenheid heeft, kunt u met behulp van software zoals Windows Media Player of CyberLink Power2Go gegevens- en audiobestanden branden, waaronder MP3- en WAV-muziekbestanden. Voor het branden van videobestanden naar een cd of dvd gebruikt u MyDVD.

Neem de volgende richtlijnen in acht bij het branden van een cd of dvd:


- Sla eventuele open bestanden op en sluit ze en sluit alle programma's af voordat u een schijf brandt.
- Een cd-r of dvd-r is gewoonlijk het meest geschikt voor het branden van audiobestanden, omdat de informatie na het kopiëren niet meer kan worden gewijzigd.

 **OPMERKING:** U kunt geen audio-dvd maken met CyberLink Power2Go.

- Omdat sommige stereo-installaties in huis of in de auto geen CD-RW's kunnen afspelen, kunt u het beste cd-r's gebruiken om muziek-cd's te branden.
- Een CD-RW of dvd-rw is over het algemeen het beste voor het branden van gegevensbestanden of voor het testen van audio- of video-opnamen voordat u ze op een cd of dvd brandt die niet kan worden gewijzigd.
- Dvd-spelers in huiskamersystemen ondersteunen gewoonlijk niet alle dvd-indelingen. Raadpleeg de handleiding bij de dvd-speler voor een overzicht van ondersteunde indelingen.
- Een MP3-bestand neemt minder ruimte in beslag dan andere indelingen voor muziekbestanden, en het proces voor het maken van een MP3-schijf is hetzelfde als het proces voor het maken van een gegevensbestand. MP3-bestanden kunnen alleen worden afgespeeld op MP3-spelers of op computers waarop MP3-software is geïnstalleerd.

U brandt als volgt een cd of dvd:

1. Download of kopieer de bronbestanden naar een map op de vaste schijf.
2. Plaats een lege cd of dvd in de optischschijf eenheid.
3. Selecteer **Start > Alle programma's** en selecteer vervolgens de software die u wilt gebruiken.

 **OPMERKING:** Sommige programma's bevinden zich mogelijk in submappen.


4. Selecteer het type cd of dvd dat u wilt maken: gegevens, audio of video.
5. Klik met de rechtermuisknop op **Start**, klik op **Verkennen** en ga naar de map waarin de bronbestanden zijn opgeslagen.
6. Open de map en sleep de bestanden naar de schijf eenheid die de lege optische schijf bevat.
7. Start het brandproces, zoals aangegeven door het programma dat u heeft geselecteerd.

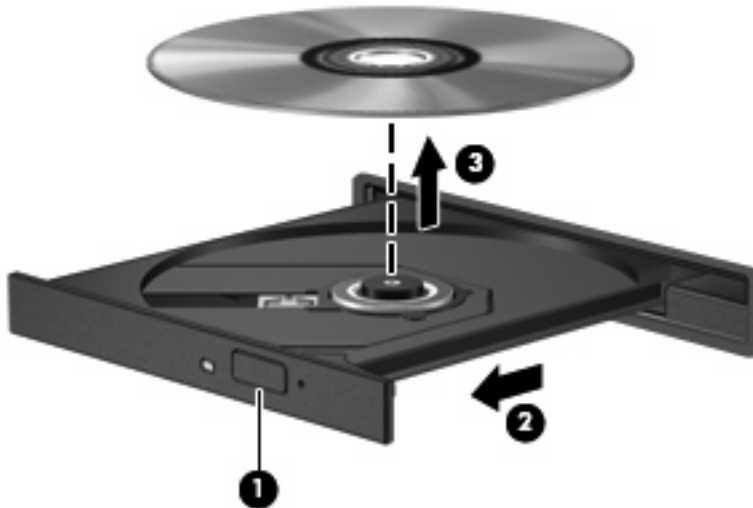
Raadpleeg de instructies van de softwarefabrikant voor specifieke instructies. Deze instructies kunnen zijn verstrekt bij de software of op cd of dvd, of kunnen op de website van de fabrikant staan.

△ **VOORZICHTIG:** Neem de auteursrechtwaarschuwing in acht. Het illegaal kopiëren van auteursrechtelijk beschermd materiaal, waaronder computerprogramma's, films, uitzendingen en geluidsopnamen, is een strafrechtelijke overtreding op grond van het toepasselijke auteursrecht. Gebruik deze computer niet voor dergelijke doeleinden.

Optische schijf verwijderen (cd of dvd)

1. Druk op de ejectknop (1) op de schijfeenheid om de lade te ontgrendelen en trek de lade voorzichtig zo ver mogelijk uit (2).
2. Verwijder de schijf (3) uit de lade door voorzichtig op de as te drukken terwijl u de schijf aan de randen optilt. Houd de schijf bij de randen vast en raak het oppervlak niet aan.

 **OPMERKING:** Als de lade niet volledig kan worden uitgetrokken, houdt u de schijf voorzichtig enigszins schuin bij het verwijderen.



3. Sluit de lade en berg de schijf op in het bijbehorende doosje.

3 Prestaties van de vaste schijf verbeteren

Schijfdefragmentatie gebruiken


Wanneer u de computer gebruikt, raken de bestanden op de vaste schijf gefragmenteerd. Met Schijfdefragmentatie worden de gefragmenteerde bestanden en mappen samengevoegd op de vaste schijf zodat de computer efficiënter werkt.

Schijfdefragmentatie is gebruiksvriendelijk. Nadat u dit hulpprogramma heeft gestart, werkt het zelfstandig verder. Al naar gelang de grootte van de vaste schijf en het aantal gefragmenteerde bestanden kan de defragmentatie meer dan een uur in beslag nemen. U kunt instellen dat de schijfdefragmentatie 's nachts wordt uitgevoerd, of op een ander tijdstip waarop u de computer niet hoeft te gebruiken.

HP adviseert u om de vaste schijf minstens één keer per maand te defragmenteren. U kunt instellen dat Schijfdefragmentatie maandelijks wordt uitgevoerd, maar u kunt ook op elk gewenst moment Schijfdefragmentatie handmatig starten.

U gebruikt Schijfdefragmentatie als volgt:

1. Selecteer **Start > Alle programma's > Bureau-accessoires > Systeemwerkset > Schijfdefragmentatie**.
2. Klik op **Nu defragmenteren**.

 **OPMERKING:** Windows® kent de voorziening Gebruikersaccountbeheer om de beveiliging van uw computer te verbeteren. Mogelijk wordt u om toestemming of om uw wachtwoord gevraagd voor taken zoals het installeren van software, het uitvoeren van hulpprogramma's of het wijzigen van Windows-instellingen. Raadpleeg de Help-functie van Windows voor meer informatie.

Schijfopruiming gebruiken

Met Schijfopruiming wordt op de vaste schijf gezocht naar overbodige bestanden, die u veilig kunt verwijderen om schijfruimte vrij te maken, zodat de computer efficiënter werkt.

U gebruikt Schijfopruiming als volgt:

1. Selecteer **Start > Alle programma's > Bureau-accessoires > Systeemwerkset > Schijfopruiming**.
2. Volg de instructies op het scherm.

4 Vaste schijf vervangen

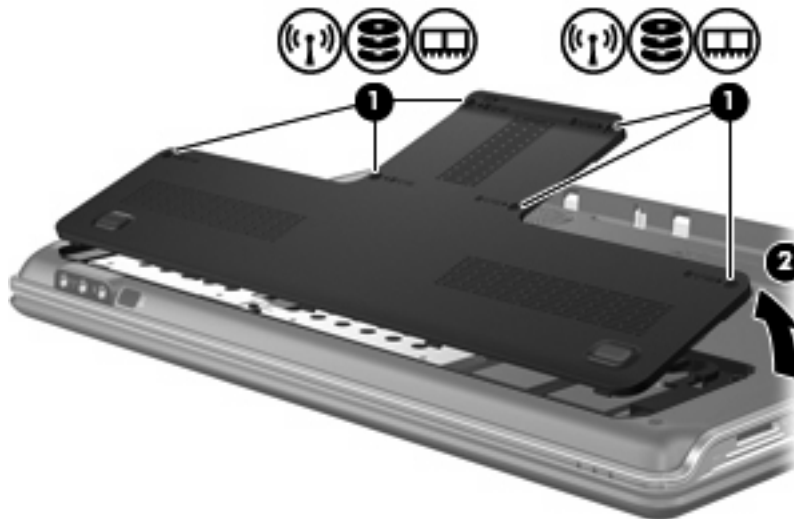
△ **VOORZICHTIG:** Neem de volgende richtlijnen in acht om te voorkomen dat gegevens verloren gaan of het systeem vastloopt:

Sluit de computer af voordat u de vaste schijf uit de vasteschijfruimte verwijdert. Verwijder de vaste schijf niet wanneer de computer aan staat of in de slaapstand of de hibernationstand staat.

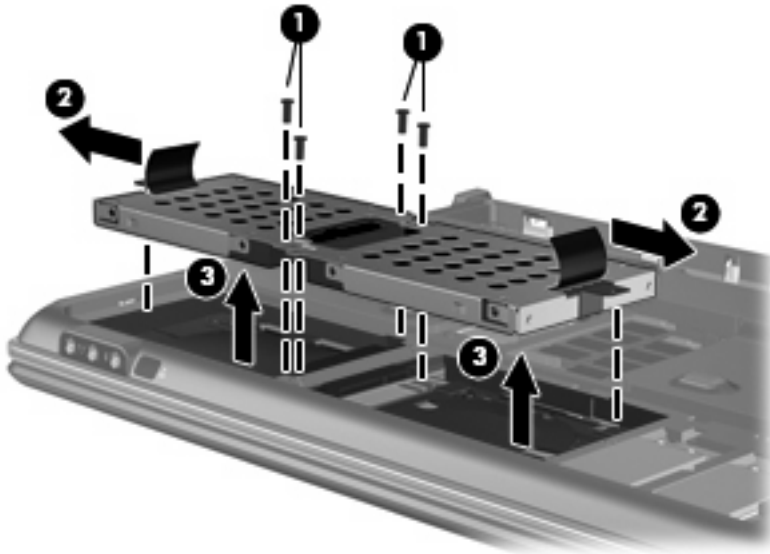
Als u niet weet of de computer is uitgeschakeld of in de hibernationstand staat, zet u de computer aan door op de aan/uit-knop te drukken. Sluit de computer vervolgens af via het besturingssysteem.

U verwijdert de vaste schijf als volgt:

1. Sla uw werk op.
2. Schakel de computer uit en sluit het beeldscherm.
3. Ontkoppel alle randapparatuur die op de computer is aangesloten.
4. Haal de stekker van het netsnoer uit het stopcontact.
5. Leg de computer ondersteboven op een vlakke ondergrond.
6. Verwijder de accu uit de computer.
7. Zorg ervoor dat de vasteschijfruimte naar u toe is gericht. Draai de zes schroeven van het afdekplaatje van de vaste schijf los (1).
8. Verwijder het afdekplaatje van de vaste schijf (2).

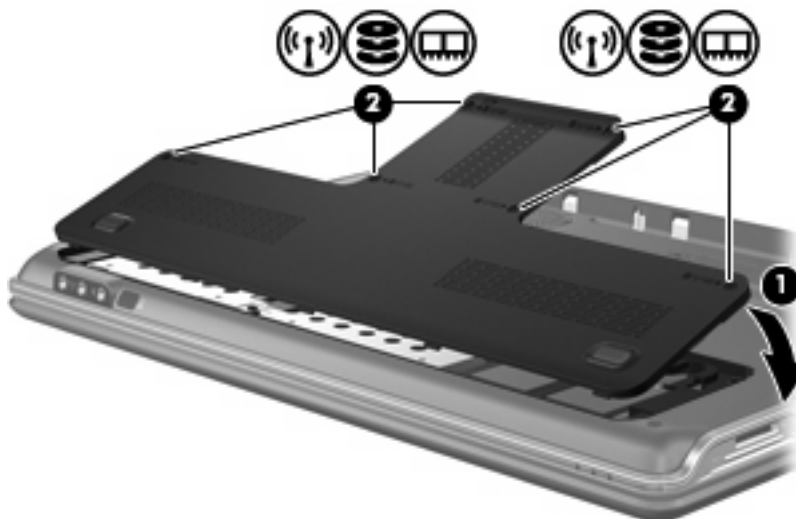


9. Verwijder de vier schroeven van de vaste schijf (1).
10. Trek de lipjes van de vaste schijf naar buiten (2) en til vervolgens de vaste schijf uit de computer (3).



U installeert als volgt een vaste schijf:

1. Plaats de vaste schijf in de vasteschijfruimte.
2. Druk de vaste schijf voorzichtig omlaag totdat deze vastklikt.
3. Plaats de vier schroeven van de vaste schijf terug.
4. Steek de lipjes op het afdekplaatje van de vaste schijf in de uitsparingen op de computer.
5. Sluit het afdekplaatje (1).
6. Draai de zes schroeven van het afdekplaatje van de vaste schijf vast (2).




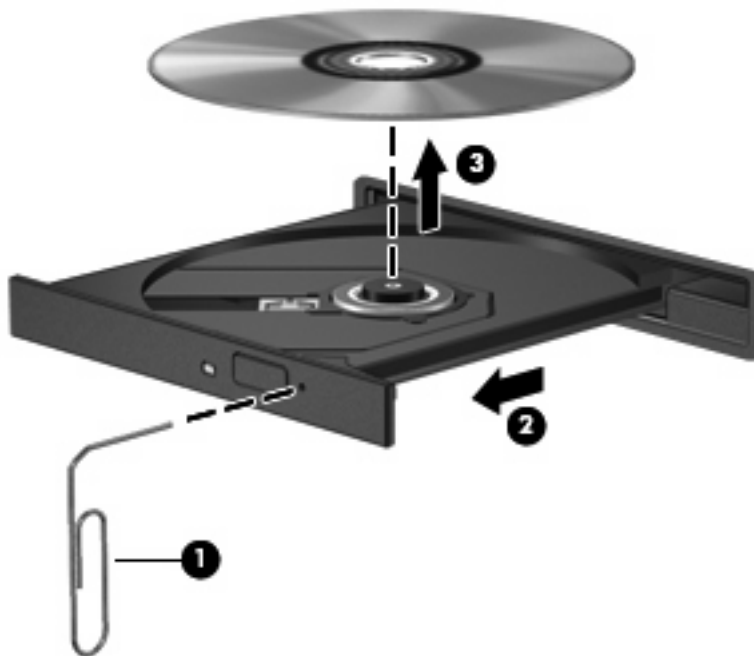
5 Problemen oplossen

In de volgende gedeelten worden enkele veelvoorkomende problemen en mogelijke oplossingen beschreven.

De lade van de optischeschijfleenheid gaat niet open bij het verwijderen van een cd of dvd

1. Steek het uiteinde van een paperclip (1) in de ontgrendelingsopening in het voorpaneel van de schijfleenheid.
2. Druk voorzichtig op de paperclip om de lade te ontgrendelen en trek de lade vervolgens zo ver mogelijk uit (2).
3. Verwijder de schijf (3) uit de lade door voorzichtig op de as te drukken terwijl u de schijf aan de randen optilt. Houd de schijf bij de randen vast en raak het oppervlak niet aan.

 **OPMERKING:** Als de lade niet volledig kan worden uitgetrokken, houdt u de schijf voorzichtig enigszins schuin bij het verwijderen.



4. Sluit de lade en berg de schijf op in het bijbehorende doosje.

De computer herkent de optischeschijf eenheid niet

Als Windows een geïnstalleerd apparaat niet detecteert, kan het zijn dat het apparaatstuurprogramma ontbreekt of beschadigd is. Als u vermoedt dat de dvd/cd-rom-drive niet wordt gedetecteerd, controleert u of de optischeschijf eenheid wordt vermeld in Apparaatbeheer.

1. Verwijder eventuele schijven uit de optischeschijf eenheid.
2. Klik op **Start** en typ `apparaatbeheer` in het vak **Zoekopdracht starten**.

Tijdens het typen verschijnen er zoekresultaten in het deelvenster boven het vak.

3. Klik in het deelvenster met resultaten op **Apparaatbeheer**. Als u hierom door Gebruikersaccountbeheer wordt verzocht, klikt u op **Doorgaan**.
4. Klik in het venster Apparaatbeheer op het plusteken (+) naast **Dvd/cd-rom-stations**, tenzij er al een minteken (-) voor staat. Zoek naar de vermelding van een optischeschijf eenheid.

Als de schijf eenheid niet wordt vermeld, installeert u het apparaatstuurprogramma (of installeert u het opnieuw) volgens de aanwijzingen in "Een apparaatstuurprogramma moet opnieuw worden geïnstalleerd" later in dit gedeelte.

Een schijf wordt niet afgespeeld

- Sla uw werk op en sluit alle geopende programma's af voordat u een cd of dvd afspeelt.
- Verbreek de verbinding met internet voordat u een cd of dvd afspeelt.
- Controleer of de schijf juist is geplaatst.
- Controleer of de schijf schoon is. Maak de schijf zo nodig schoon met gefilterd water en een pluisvrije doek. Veeg van het midden van de schijf naar de buitenrand.
- Controleer de schijf op krassen. Als u krassen vindt, behandel de schijf dan met een reparatieset voor optische schijven. Dergelijke sets zijn te koop in veel elektronica-zaken.
- Schakel de slaapstand uit alvorens de schijf af te spelen.

Activeer de hibernationstand of slaapstand niet tijdens het afspelen van een schijf. Als u dat wel doet, verschijnt mogelijk een waarschuwing waarin u wordt gevraagd of u door wilt gaan. Als dit bericht verschijnt, klikt u op **Nee**. Nadat u op Nee heeft geklikt, kan het volgende gebeuren:

- Het afspelen wordt hervat.
- of –
- Mogelijk wordt het afspeelscherm van het multimedialprogramma gesloten. Klik op de knop **Afspelen** in uw multimedialprogramma om de schijf weer af te spelen. Heel soms komt het voor dat u het programma moet afsluiten en opnieuw moet starten.
- Vergroot de ruimte voor de systeembronnen:
 - Schakel printers en scanners uit en koppel camera's en draagbare apparaten los. Door deze Plug and Play-apparaten los te koppelen maakt u waardevolle systeembronnen vrij, hetgeen resulteert in betere afspeelprestaties.
 - Wijzig de kleureigenschappen van het bureaublad. Omdat het menselijk oog kleuren niet meer zo goed kan onderscheiden bij meer dan 16-bits kleur, ziet u als het goed is geen verschil bij het bekijken van een film als u de kleureigenschappen van het systeem terugbrengt tot 16-bits kleur. Ga hiervoor als volgt te werk:
 1. Klik met de rechtermuisknop op een leeg gedeelte van het bureaublad en selecteer **Aanpassen > Beeldscherminstellingen**.
 2. Stel **Kleuren** in op **Normaal (16-bits)**, als deze instelling nog niet is geselecteerd.

Een schijf wordt niet automatisch afgespeeld


1. Klik op **Start** en typ `automatisch afspelen` in het vak **Zoekopdracht starten**.
Tijdens het typen verschijnen er zoekresultaten in het deelvenster boven het vak.
2. Klik in het deelvenster met resultaten op **Automatisch afspelen**. Als u hierom door Gebruikersaccountbeheer wordt verzocht, klikt u op **Doorgaan**.
3. Schakel de optie **Automatisch afspelen voor alle media en apparaten gebruiken** in en klik op **Opslaan**.

Als u een cd of dvd in de optischeschijfeenheid plaatst, moet die nu automatisch starten.

Het branden van een schijf begint niet of stopt voordat het gereed is

- Controleer of alle programma's zijn afgesloten.
- Schakel de slaapstand en de hibernationstand uit.
- Controleer of u het juiste type schijf voor uw schijfleenheid gebruikt. Raadpleeg de gebruikershandleidingen voor meer informatie over schijftypen.
- Controleer of de schijf correct is geplaatst.
- Selecteer een lagere schrijfsnelheid en probeer het opnieuw.
- Als u een schijf kopieert, slaat u de informatie van de bronsschijf op de vaste schijf op voordat u probeert de inhoud te branden op een nieuwe schijf. Brand daarna de nieuwe schijf vanaf de vaste schijf.
- Installeer het stuurprogramma voor het apparaat waarmee u schijven brandt opnieuw. Dit stuurprogramma bevindt zich in de categorie Dvd/cd-rom-stations in Apparaatbeheer.

Een apparaatstuurprogramma moet opnieuw worden geïnstalleerd

1. Verwijder eventuele schijven uit de optischeschijfleenheid.
 2. Klik op **Start** en typ `apparaatbeheer` in het vak **Zoekopdracht starten**.
Tijdens het typen verschijnen er zoekresultaten in het deelvenster boven het vak.
 3. Klik in het deelvenster met resultaten op **Apparaatbeheer**. Als u hierom door Gebruikersaccountbeheer wordt verzocht, klikt u op **Doorgaan**.
 4. Klik in het venster Apparaatbeheer op het plusteken (+) naast het type stuurprogramma dat u wilt verwijderen en opnieuw wilt installeren (bijvoorbeeld Dvd/cd-rom's, Modems, enzovoort), tenzij er al een minteken (-) voor staat.
 5. Klik op een vermeld stuurprogramma en druk op de toets `delete`. Wanneer u hierom wordt gevraagd, bevestigt u dat u het stuurprogramma wilt verwijderen. Start de computer echter niet opnieuw op.
Herhaal dit voor eventuele andere stuurprogramma's die u wilt verwijderen.
 6. Klik in het venster Apparaatbeheer op het pictogram **Zoeken naar gewijzigde apparaten** in de werkbalk. Windows scant het systeem op geïnstalleerde hardware en installeert standaardstuurprogramma's voor alle apparaten waarvoor stuurprogramma's vereist zijn.
-
-  **OPMERKING:** Wanneer u wordt verzocht de computer opnieuw op te starten, slaat u alle open bestanden op en voert u een herstart uit.
-
7. Open indien nodig Apparaatbeheer opnieuw en controleer of de stuurprogramma's nu wel worden vermeld.
 8. Probeer het programma opnieuw uit te voeren.

Als het probleem niet is opgelost door het verwijderen en opnieuw installeren van de standaard apparaatstuurprogramma's, moet u mogelijk de stuurprogramma's bijwerken middels de in het volgende gedeelte beschreven procedures.

Meest recente HP apparaatstuurprogramma verkrijgen

U kunt op een van de volgende manieren de recentste apparaatstuurprogramma's van HP verkrijgen:

- Via het hulpprogramma HP Update
- Via de website van HP

U gebruikt het hulpprogramma HP Update als volgt:

1. Selecteer **Start > Alle programma's > HP > HP Update**.
2. Klik op het HP welkomsscherm op **Settings** (Instellingen) en selecteer een tijdstip waarop het hulpprogramma moet controleren op software-updates op internet.
3. Klik op **Next** (Volgende) om onmiddellijk te controleren op HP software-updates.

U gebruikt de website van HP als volgt:

1. Open uw webbrowser, ga naar <http://www.hp.com/support> en selecteer uw land/regio.
2. Klik op de optie voor het downloaden van software en stuurprogramma's, typ het nummer van uw computermodel in het zoekvak en druk op **enter**.

– of –

Als u een specifiek SoftPak wilt, typt u het nummer van het SoftPak in het zoekvak. Druk op **enter** en volg de instructies op het scherm. Ga verder met stap 6.

3. Klik bij de weergegeven modellen op uw specifieke product.
4. Klik op Windows Vista® als besturingssysteem.
5. Wanneer de lijst met stuurprogramma's verschijnt, klikt u op een bijgewerkt stuurprogramma om een venster met extra informatie te openen.
6. Klik op **Install now** (Nu installeren) om het bijgewerkte stuurprogramma te installeren zonder het bestand te downloaden.

– of –

Klik op **Download only** (Alleen downloaden) om het bestand op te slaan op uw computer. Wanneer u hierom wordt verzocht, klikt u op **Save** (Opslaan) en selecteert u een opslaglocatie op de vaste schijf.

Nadat het bestand is gedownload, gaat u naar de map waarin het bestand is opgeslagen. Dubbelklik op het bestand om het te installeren.

7. Als u hierom wordt verzocht, start u de computer opnieuw op nadat de installatie is voltooid. Controleer daarna of het apparaat naar behoren werkt.

Meest recente Windows-apparaatstuurprogramma's verkrijgen

U kunt de recentste Windows-apparaatstuurprogramma's verkrijgen via Microsoft® Update. U kunt instellen dat deze voorziening automatisch moet controleren of er updates voor het besturingssysteem Windows en andere producten van Microsoft zijn, en vervolgens moet installeren.

U gebruikt Microsoft Update als volgt:

1. Open uw webbrowser en ga naar <http://www.microsoft.com>.
2. Klik op het tabblad **Security & Updates** (Beveiliging en updates).
3. Klik op **Microsoft Update** om de recentste updates voor uw besturingssysteem, programma's en hardware op te halen.
4. Volg de instructies op het scherm om Microsoft Update te installeren. Klik op **Doorgaan** als u door Gebruikersaccountbeheer wordt verzocht dat te doen.
5. Klik op **Change settings** (Instellingen wijzigen) en selecteer een tijdstip waarop Microsoft Update controleert op updates voor het besturingssysteem Windows en andere producten van Microsoft.
6. Start de computer opnieuw op als u hierom wordt gevraagd.

Index

A

- Apparaatstuurprogramma's
 - HP stuurprogramma's 25
 - Windows-stuurprogramma's 26
- Auteursrecht 11
- Automatisch afspelen 9

B

- Blu-ray-schijf 7

C

- Cd
 - afspelen 8
 - branden 13
 - kopiëren 12
 - maken of branden 24
 - verwijderen 14
- Cd-drive 2, 4
- Cd of dvd afspelen 8

D

- Dvd
 - afspelen 8
 - branden 13
 - kopiëren 12
 - maken of branden 24
 - regio-instelling wijzigen 10
 - verwijderen 14
- Dvd-drive 2, 4

H

- HD-dvd-schijf 7

L

- Luchthavenbeveiliging 1

O

- Onderhoud
 - schijfdefragmentatie 15
 - schijfopruiming 16
- Optische schijf
 - Blu-ray 7
 - gebruiken 4, 6
 - HD-dvd 7
 - verwijderen 14
- Optischeschijfeenheid
 - herkennen 3

P

- Problemen oplossen
 - apparaatstuurprogramma 25
 - HP apparaatstuurprogramma's 25
 - optische schijf, lade 20
 - optischeschijfeenheid
 - herkennen 21
 - schijf afspelen 22, 23
 - schrijven branden 24
 - Windows-stuurprogramma's 26

R

- Regiocode, dvd 10

S

- Schijfdefragmentatie, software 15
- Schijfeenheden
 - onderhoud 1
 - optische 2
 - vaste 17, 18
- Schijfeenheden,
 - optischeschijfeenheid 4
- Schijfopruiming, software 16
- Schijfprestaties 15

Software

- schijfdefragmentatie 15
- schijfopruiming 16

V

- Vaste schijf
 - installeren 18
 - vervangen 17
 - verwijderen 17

