

Asemat

Käyttöopas

© Copyright 2008 Hewlett-Packard
Development Company, L.P.

Microsoft, Windows ja Windows Vista ovat
Microsoft Corporationin tavaramerkkejä tai
rekisteröityjä tavaramerkkejä Yhdysvalloissa
ja muissa maissa.

Tässä olevat tiedot voivat muuttua ilman
ennakkoilmoitusta. Ainoat HP:n tuotteita ja
palveluja koskevat takuut mainitaan erikseen
kyseisten tuotteiden ja palveluiden mukana
toimitettavissa takuehdoissa. Tässä
aineistossa olevat tiedot eivät oikeuta
lisätakuihin. HP ei vastaa tässä esiintyvistä
mahdollisista teknisistä tai toimituksellisista
virheistä tai puutteista.

Ensimmäinen painos: Kesäkuu 2008

Asiakirjan osanumero: 482515-351

Tuotetta koskeva ilmoitus

Tässä oppaassa on tietoja ominaisuuksista, jotka ovat yhteisiä useimmille malleille. Oma tietokoneesi ei välttämättä sisällä kaikkia näitä ominaisuuksia.

Sisällysluettelo

1 Asemien käsitteleminen

2 Optisen aseman käyttäminen

Asennetun optisen aseman tunnistaminen	3
Optisten levyjen käyttäminen	4
Oikean levyn valitseminen	6
CD-R-levyt	6
CD-RW-levyt	6
DVD±R-levyt	6
DVD±RW-levyt	6
LightScribe DVD+R -levyt	6
HD DVD- ja Blu-ray Disc -levyt	7
CD- tai DVD-levyn toistaminen	8
Automaattisen käynnistyksen käyttäminen	9
DVD-aseman aluekohtaisten asetusten muuttaminen	10
Tekijänoikeuksia koskevat varoitukset	11
CD- tai DVD-levyn kopiaaminen	12
CD- tai DVD-levyn luominen (polttaminen)	13
Optisen (CD- tai DVD-) levyn poistaminen	14

3 Kiintolevyn toiminnan parantaminen

Levyn eheytyksen käyttäminen	15
Levyn uudelleenjärjestämisen käyttäminen	16

4 Kiintolevyn vaihtaminen

5 Vianmääritys

Optisen levyaseman kelkka ei avaudu CD- tai DVD-levyn poistamista varten	20
Tietokone ei tunnista optista asemaa	21
Levyä ei toisteta	22
Levyä ei toisteta automaattisesti	23
Levyn polttaminen ei käynnisty tai se keskeytyy ennen levyn valmistumista	24
Laiteohjain on asennettava uudelleen	25

Uusimpien HP-laiteohjainten hankkiminen	25
Uusimpien Windows-laiteohjainten hankkiminen	26

Hakemisto	27
------------------------	-----------

1 Asemien käsitleminen

Asemat ovat herkkiä tietokoneen osia, joita on käsiteltävä varovasti. Lue seuraavat varoitukset, ennen kuin käsittelet asemia. Lisävaroitukset on annettu niiden toimenpiteiden kohdalla, joita ne koskevat.

△ **VAROITUS:** Tietokoneen tai aseman vahingoittumisen ja henkilökohtaisten tai muiden tärkeiden tietojen menettämisen riskiä voi pienentää seuraavilla varotoimenpiteillä:

Ennen kuin alat käsitellä asemaa, pura staattinen sähkövaraus koskettamalla aseman maalaamatonta metallipintaa.

Älä koske siirrettävän aseman tai tietokoneen liittimiin.

Käsittele asemaa varovasti. Älä pudota asemaa tai aseta sen päälle mitään esineitä.

Katkaise tietokoneen virta, ennen kuin irrotat aseman tai asennat sen paikalleen. Jos et ole varma siitä, onko tietokone sammutettu, lepotilassa vai horrostilassa, käynnistä tietokone ja sammuta se sitten käyttöjärjestelmän kautta.

Älä käytä liikaa voimaa, kun työntät aseman levyasemapaikkaan.

Älä käytä tietokoneen näppäimistöä tai siirrä tietokonetta, kun optinen asema kirjoittaa tietoja levyille. Muutoin tärinä voi häiritä tiedostojen tallennusta.

Kun akku on tietokoneen ainoa virtalähde, varmista ennen tallennusvälineelle kirjoittamista, että lataus on riittävä.

Älä altista asemaa ääriämpötiloille tai kosteudelle.

Älä altista asemaa nesteille. Älä käytä aseman puhdistuksessa puhdistussuihkeita.

Poista tallennusväline asemasta ennen aseman poistamista laitepaikasta tai ennen aseman kanssa matkustamista, aseman kuljettamista tai varastointia.

Jos asema on lähettävä postitse, aseta asema kuplapakkaukseen tai muuhun soveltuvaan suoja-pakkaukseen ja merkitse pakkaus helposti särkyvän lähetyksen tunnuksella (FRAGILE).

Älä altista levyasemaa magneettikentille. Esimerkiksi lentokentillä käytetyt metallinpaljastimet synnyttävät magneettikenttiä. Käsimatkatavaroiden tutkimiseen lentokentillä käytettävät turvalaitteet, esimerkiksi liukuhihnat, toimivat magneettikenttien sijasta röntgensäteillä, joista ei ole haittaa kiintolevyille.

2 Optisen aseman käyttäminen


Tietokoneessa on optinen asema, joka laajentaa tietokoneen käyttömahdollisuuksia. Tarkista, millainen laite on asennettu tietokoneeseen, ja perehdy sen ominaisuuksiin. Optisen aseman avulla voit lukea datalevyjä, toistaa musiikkia ja katsella elokuvia. Jos tietokoneessa on Blu-ray Disc -asema tai HD DVD -asema, voit katsella levyiltä myös teräväpiirtovideoita.

Asennetun optisen aseman tunnistaminen

▲ Valitse **Start** (Käynnistä) > **Computer** (Tietokone).

Näet kaikkien laitteeseen asennettujen laitteiden luettelon, joka sisältää myös optisen aseman. Tietokoneessa voi olla yksi seuraavista asemista:


- DVD-asema
- DVD±RW/R- ja CD-RW-yhdistelmäasema
- DVD±RW/R- ja CD-RW-yhdistelmäasema, jossa on kaksikerroksisten levyjen tuki
- HD-DVD-R- ja SuperMulti DVD±R/RW -asema, jossa on kaksikerroksisten levyjen tuki
- HD-DVD-ROM- ja SuperMulti DVD±R/RW -asema, jossa on kaksikerroksisten levyjen tuki
- LightScribe DVD±RW/R- ja CD-RW-yhdistelmäasema, jossa on kaksikerroksisten levyjen tuki
- Blu-ray Disc- ja SuperMulti DVD±R/RW -asema, jossa on kaksikerroksisten levyjen tuki.

 **HUOMAUTUS:** Tietokone ei välttämättä tue kaikkia edellä mainittuja asemia.

Optisten levyjen käyttäminen

Optiset asemat, kuten DVD-asema, tukevat optisten levyjen (DVD- ja CD-levyjen) käyttöä. Näille levyille voit tallentaa tietoja, kuten musiikkia, valokuvia ja elokuvia. DVD-levyjen tallennuskapasiteetti on suurempi kuin CD-levyjen.

Optinen asema pystyy lukemaan tavallisia CD- ja DVD-levyjä. Jos optinen asema on Blu-ray Disc -asema, se lukee myös Blu-ray-levyjä. Jos optinen asema on HD DVD -asema, se lukee myös HD DVD -levyjä.

 **HUOMAUTUS:** Tietokone ei välttämättä tue kaikkia edellä mainittuja optisia asemia. Kaikkia tuettuja optisia asemia ei välttämättä ole mainittu.

Seuraavassa taulukossa esitetyt optiset asemat pystyvät myös kirjoittamaan optisille levyille.


Optisen aseman tyyppi	CD-RW-levylle kirjoittaminen	DVD±RW/R-levylle kirjoittaminen	DVD+R DL -levylle kirjoittaminen	LightScribe CD- tai DVD±RW/R-levyjen etikettien kirjoittaminen	HD DVD -levylle kirjoittaminen
DVD±RW/R- ja CD-RW-yhdistelmä-asema	Kyllä	Kyllä	Ei	Ei	Ei
DVD±RW/R- ja CD-RW-yhdistelmä-asema, jossa on kaksikerroksisten levyjen tuki	Kyllä	Kyllä	Kyllä	Ei	Ei
HD-DVD-R- ja SuperMulti DVD±R/RW -asema, jossa on kaksikerroksisten levyjen tuki	Kyllä	Kyllä	Kyllä	Ei	Kyllä
HD-DVD-ROM- ja SuperMulti DVD±R/RW -asema, jossa on kaksikerroksisten levyjen tuki	Kyllä	Kyllä	Kyllä	Ei	Ei
LightScribe DVD±RW/R- ja CD-RW-yhdistelmä-asema, jossa on kaksikerroksisten levyjen tuki	Kyllä	Kyllä	Kyllä	Kyllä	Ei
Blu-ray Disc- ja SuperMulti DVD±R/RW -asema, jossa on kaksikerroksisten levyjen tuki	Kyllä	Kyllä	Kyllä	Ei	Ei

△ **VAROITUS:** Älä käynnistä lepotilaa tai horrostilaa tallennusvälineen käytön aikana, koska äänen ja videokuvan laatu voi heiketä, tietoja voi hävitä tai ääni tai videokuva voi hävitä kokonaan.

Älä käynnistä lepotilaa tai horrostilaa tallentaessasi CD- tai DVD-levylle, jotta tietoja ei menetetä.

Oikean levyn valitseminen

Optinen asema tukee optisten levyjen (CD- ja DVD-levyjen) käyttöä. Digitaalisessa muodossa olevien tietojen tallennukseen tarkoitettuja CD-levyjä käytetään myös kaupallisten äänitallenteiden valmistamiseen, ja ne ovat käteviä omien tietojesi tallennukseen. DVD-levyjä käytetään lähinnä elokuvien ja ohjelmistojen tallennukseen sekä varmuuskopioiden tekemiseen. DVD-levyt ovat muodoltaan samanlaisia kuin CD-levyt, mutta niille voidaan tallentaa kahdeksan kertaa enemmän tietoa.

 **HUOMAUTUS:** Tietokoneen optinen asema ei välttämättä tue kaikkia tässä osassa käsiteltyjä optisia levyjä.

CD-R-levyt

Käytä CD-R-levyjä (kerran kirjoitettavia CD-levyjä), jos haluat luoda pysyviä arkistoja ja jakaa tiedostoja käytännössä kenen kanssa tahansa. Näiden levyjen tyypilliset käyttötavat ovat seuraavat:

- suurten esitysten jakeleminen
- skannattujen ja digitaalisten kuvien, videoleikkeiden ja kirjoitettujen tietojen jakaminen
- omien CD-musiikkilevyjen tekeminen
- tietokoneen tiedostojen ja kodin skannattujen asiakirjojen pysyvä arkistointi
- tiedostojen siirtäminen kiintolevyltä levytilan vapauttamiseksi.

Kirjoitettuja tietoja ei voi poistaa tai korvata.

CD-RW-levyt

Käytä CD-RW-levyjä (uudelleenkirjoitettavia CD-levyjä), jos haluat tallentaa suuria projekteja, jotka on päivitettävä säännöllisesti. Näiden levyjen tyypilliset käyttötavat ovat seuraavat:

- suurten asiakirjojen ja projektitiedostojen kehittäminen ja ylläpito
- työtiedostojen siirtäminen
- kiintolevyllä olevien tiedostojen viikottainen varmuuskopiointi
- valokuvien, videoiden, äänitiedostojen ja tietojen päivittäminen

DVD±R-levyt

Käytä tyhjiä DVD±R-levyjä, jos haluat tallentaa suuria tietomääriä pysyvästi. Kirjoitettuja tietoja ei voi poistaa tai korvata.

DVD±RW-levyt

Käytä DVD±RW-levyjä, jos haluat, että aikaisemmin tallennetut tiedot voidaan poistaa tai korvata. Tämä levytyyppi sopii erinomaisesti ääni- ja videotallenteiden testaamiseen, ennen kuin tiedot poltetaan CD- tai DVD-levylle, jota ei voi muuttaa.

LightScribe DVD+R -levyt

Käytä LightScribe DVD+R -levyjä tietojen, kotivideoiden ja valokuvien jakamiseen ja tallentamiseen. Nämä levyt ovat yhteensopivia useimpien DVD-asemien ja DVD-videosoitimien kanssa. LightScribe-

yhteensopivan aseman ja LightScribe-ohjelmiston avulla voit kirjoittaa tietoja levyille ja sen jälkeen lisätä itse suunnittelemasi etiketin levyn pinnalle.

HD DVD- ja Blu-ray Disc -levyt

HD DVD on suuritiheyksinen levy, joka on suunniteltu suurten tietomäärien ja teräväpiirtovideoiden tallennukseen. HD DVD -levyn tallennuskapasiteetti on yhtä kerrosta käytettäessä 15 Gt ja kahta kerrosta käytettäessä 30 Gt, mikä on noin kolme kertaa tavallisen DVD-levyn kapasiteettia enemmän.


Myös BD-levyksi kutsuttu Blu-ray Disc -levy on suuritiheyksinen optinen levy, joka on suunniteltu digitaalisessa muodossa olevien tietojen, kuten teräväpiirtovideoiden tallennukseen. Yksikerroksiselle Blu-ray Disc -levylle mahtuu 25 Gt tietoa, mikä on yli viisi kertaa yksikerroksisen DVD-levyn 4,7 Gt:n tallennuskapasiteettia enemmän. Kaksikerroksiselle Blu-ray Disc -levylle mahtuu 50 Gt tietoa, mikä on melkein kuusi kertaa kaksikerroksisen DVD-levyn 8,5 Gt:n tallennuskapasiteettia enemmän.

Näiden levyjen tyypilliset käyttötavat ovat seuraavat:

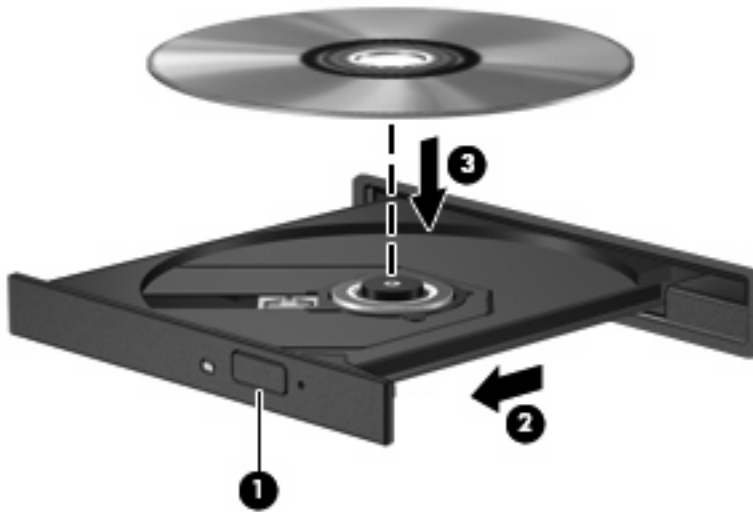
- suurten tietomäärien tallentaminen
- teräväpiirtovideot
- Videopelit

CD- tai DVD-levyn toistaminen

1. Käynnistä tietokone.
2. Vapauta levykelkka painamalla aseman etulevyssä olevaa vapautuspainiketta (1).
3. Vedä kelkka (2) ulos.
4. Pidä kiinni levyn reunoista. Älä kosketa levyn tasaisia pintoja. Aseta levy levykelkassa olevaan pyörittimeen nimikepuoli ylöspäin.

 **HUOMAUTUS:** Jos levykelkka ei avaudu kokonaan, kohdista levy varovasti levykelkassa olevaan pyörittimeen kallistamalla levyä.

5. Paina levy (3) varovasti levykelkassa olevaan pyörittimeen siten, että se napsahtaa paikalleen.



6. Sulje levykelkka.

Jos et ole määrittänyt automaattista käynnistystä, kuten seuraavassa kohdassa on esitetty, näyttöön tulee automaattisen käynnistymisen valintaikkuna. Siinä pyydetään valitsemaan mediasisällön haluttu käyttötapa.

Automaattisen käynnistyksen käyttäminen

Määritä automaattinen käynnistys seuraavasti:

1. Valitse **Käynnistä > Ohjauspaneeli > Toista CD-levyt tai muut tietovälineet automaattisesti**.
2. Tarkista, että tietokoneen näytön vasemmassa yläreunassa oleva **Käytä automaattista toistoa kaikille tietovälineille ja laitteille** -valintaruutu on valittuna.
3. Valitse kunkin tietovälineen tyyppin kohdalla **Valitse oletus**.
4. Valitse **Ei toimenpiteitä** tai **Kysy aina**, jos et halua toistaa CD- tai DVD-levyä automaattisesti.
5. Vahvista valintasi napsauttamalla **Tallenna**.

DVD-aseman aluekohtaisten asetusten muuttaminen

Useimmissa tekijänoikeuksien alaista aineistoa sisältävissä DVD-levyissä on myös DVD-aluekoodi. DVD-aluekoodien avulla voidaan suojata kansainvälisiä tekijänoikeuksia.

Voit toistaa DVD-levyn, jos sen aluekoodi on sama kuin DVD-aseman aluekoodi.


△ **VAROITUS:** DVD-aseman alueasetus voidaan vaihtaa vain viisi kertaa.

Alueasetuksesta, jonka valitset viidennellä kerralla, tulee DVD-aseman pysyvä asetetus.

Aluekoodin jäljellä olevien vaihtokertojen määrä näkyy DVD-alue-välilehdessä.

Voit muuttaa asetuksia käyttöjärjestelmästä seuraavasti:

1. Valitse **Start** (Käynnistä) > **Computer** (Tietokone) > **System properties** (Järjestelmän ominaisuudet).
2. Valitse vasemmasta ruudusta **Laitehallinta**.

 **HUOMAUTUS:** Windowsissa on Käyttäjätilien hallinta -ominaisuus, joka parantaa tietokoneen suojausta. Sinulta voidaan pyytää lupaa tai salasanaa tehtävien suorittamiseen, kuten ohjelmistojen asentamiseen, apuohjelmien suorittamiseen tai Windowsin asetusten muuttamiseen. Lisätietoja on Windowsin Ohjeessa.

3. Napsauta **DVD- ja CD-asemat** -kohdan vieressä olevaa plusmerkkiä.
4. Napsauta hiiren kakkospainikkeella DVD-asemaa, jonka alueasetusta haluat muuttaa, ja valitse sitten **Ominaisuudet**.
5. Napsauta **DVD-alue**-välilehteä ja muuta asetuksia.
6. Valitse **OK**.

Tekijänoikeuksia koskevat varoitukset

Tekijänoikeuslain alaisen aineiston, kuten tietokoneohjelmien, elokuvien, lähetysten ja äänitysten, luvaton kopioiminen on rikos. Älä käytä tietokonetta tähän tarkoitukseen.

△ **VAROITUS:** Voit estää tietojen menettämisen tai levyn vaurioitumisen ottamalla seuraavat ohjeet huomioon:

Kytke tietokone luotettavaan ulkoiseen virtalähteeseen, ennen kuin alat kirjoittaa levyille. Älä kirjoita levyille, kun tietokone käyttää akkuvirtaa.

Ennen kuin alat kirjoittaa levyille, lopeta kaikki käynnissä olevat ohjelmat käytössä olevaa levyohjelmaa lukuun ottamatta.

Älä kopioi suoraan lähdelevyltä kohdelevylle tai verkkoasemalta kohdelevylle. Tallenna tiedot ensin kiintolevyille ja polta sitten kiintolevyiltä kohdelevylle.

Älä käytä tietokoneen näppäimistöä äläkä siirrä tietokonetta tietojen levyille kirjoittamisen aikana. Muutoin tärinä voi häiritä tiedostojen tallennusta.

📄 **HUOMAUTUS:** Lisätietoja tietokoneen mukana toimitettujen ohjelmistojen käytöstä on ohjelmistovalmistajan ohjeissa, jotka voidaan toimittaa ohjelmiston mukana, levyllä tai valmistajan sivustossa.

CD- tai DVD-levyn kopioiminen


1. Valitse **Käynnistä > Kaikki ohjelmat > CyberLink DVD Suites > Power2Go**.
2. Aseta kopioitava levy optiseen asemaan.
3. Valitse näytön oikeasta alareunasta **Copy** (Kopioi).
4. Poista lähdelevy kehotettaessa optisesta asemasta ja aseta asemaan tyhjä levy.
Kun tiedot on kopioitu, luotu levy poistetaan automaattisesti.

CD- tai DVD-levyn luominen (polttaminen)

Jos tietokoneessasi on optinen CD-RW-, DVD-RW- tai DVD±RW-asema, voit polttaa tietoja ja äänitiedostoja, kuten MP3- ja WAV-musiikkitiedostoja, esimerkiksi Windows Media Player- tai CyberLink Power2Go –ohjelmiston avulla. Jos haluat polttaa CD- tai DVD-levylle videotiedostoja, käytä MyDVD-ohjelmistoa.

Ota CD- tai DVD-levyjä poltettaessa seuraavat seikat huomioon:


- Tallenna ja sulje kaikki auki olevat tiedostot ja sulje kaikki ohjelmat ennen levyn polttamista.
- Äänitiedostojen polttamiseen sopivat parhaiten CD-R- ja DVD-R-levyt, sillä tietoja ei enää voi muuttaa kopiinnin jälkeen.

 **HUOMAUTUS:** CyberLink Power2Go -ohjelmistolla ei voi luoda DVD-äänilevyjä.

- Jotkin koti- ja autostereot eivät toista CD-RW-levyjä, joten polta musiikki-CD-levyt CD-R-levyille.
- CD-RW- ja DVD-RW-levyt sopivat parhaiten datatiedostojen polttamiseen. Niitä voidaan käyttää myös ääni- ja videotallenteiden testaamiseen, ennen kuin tiedot poltetaan CD- tai DVD-levylle, jota ei voi muuttaa.
- Kotijärjestelmien DVD-soittimet eivät tavallisesti tue kaikkia DVD-muotoja. Tuettujen muotojen luettelon löydät DVD-soittimen mukana toimitetusta käyttöoppaasta.
- MP3-tiedosto vie muita musiikkitiedostomuotoja vähemmän tilaa, ja MP3-levy luodaan samalla tavalla kuin datatiedosto. MP3-tiedostot voidaan toistaa vain MP3-soittimilla tai tietokoneissa, joihin on asennettu MP3-ohjelmisto.

Polta CD- tai DVD-levy seuraavasti:

1. Lataa tai kopioi lähdetiedostot kiintolevyllä olevaan kansioon.
2. Aseta tyhjä CD- tai DVD-levy optiseen asemaan.
3. Valitse **Käynnistä > Kaikki ohjelmat** ja käytettävän ohjelmiston nimi.

 **HUOMAUTUS:** Jotkin ohjelmat saattavat sijaita alikansioissa.


4. Valitse luotavan CD- tai DVD-levyn tyyppi: data, ääni tai video.
5. Napsauta hiiren kakkospainikkeella **Käynnistä**, valitse **Selaa** ja siirry kansioon, jonne lähdetiedostot on tallennettu.
6. Avaa kansio ja vedä tiedostot tyhjän optisen levyn sisältävän aseman päälle.
7. Käynnistä polttaminen valitsemasi ohjelman ohjeiden mukaan.

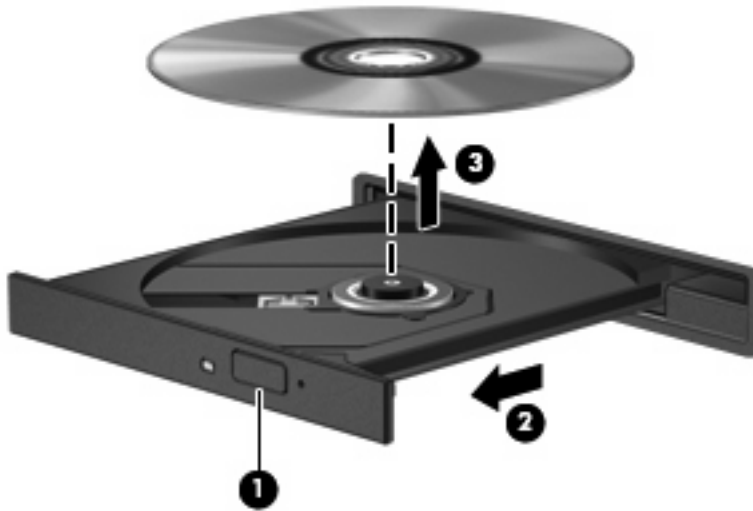
Lisätietoja on ohjelmiston valmistajan ohjeissa, jotka voidaan toimittaa ohjelmiston mukana, levyllä tai valmistajan sivustossa.

△ **VAROITUS:** Noudata tekijänoikeuksia koskevia varoituksia. Tekijänoikeuslain alaisen aineiston, kuten tietokoneohjelmien, elokuvien, lähetysten ja äänitysten, luvaton kopioiminen on rikos. Älä käytä tietokonetta tähän tarkoitukseen.

Optisen (CD- tai DVD-) levyn poistaminen

1. Vapauta levykelkka painamalla levyaseman etulevyssä olevaa vapautuspainiketta (1) ja vedä sitten levykelkkaa (2) varovasti ulospäin, kunnes se pysähtyy.
2. Poista levy (3) levykelkasta painamalla pyöritintä varovasti samalla, kun nostat levyä ulkoreunasta. Pidä kiinni levyn reunoista äläkä kosketa levyn tasaisia pintoja.

 **HUOMAUTUS:** Jos levykelkka ei avaudu kokonaan, kallista levyä varovasti, kun poistat sen.



3. Sulje levykelkka ja aseta levy suojakoteloon.

3 Kiintolevyn toiminnan parantaminen

Levyn eheytyksen käyttäminen


Kun tietokonetta käytetään, kiintolevyllä olevat tiedostot pirstoutuvat. Levyn eheytykseen yhdistää kiintolevyn pirstoutuneet tiedostot ja kansiot ja tehostaa siten järjestelmän toimintaa.

Levyn eheytykseen on helppo käyttää. Käynnistyksen jälkeen se toimii ilman valvontaa. Toiminnon suorittaminen riippuu kiintolevyn koosta ja pirstoutuneiden tiedostojen määrästä, joskus se voi kestää yli tunnin. Se kannattaa suorittaa yöllä tai muulloin, kun et tarvitse tietokonetta.

HP suosittelee kiintolevyn eheyttämistä ainakin kerran kuukaudessa. Voit ajoittaa levyn eheytyksen suoritettavaksi kerran kuukaudessa, mutta voit eheyttää tietokoneen myös manuaalisesti milloin tahansa.

Levyn eheytykseen käynnistetään seuraavasti:

1. Valitse **Käynnistä > Kaikki ohjelmat > Apuohjelmat > Järjestelmätyökalut > Levyn eheytykseen**.
2. Valitse **Eheytykseen**.

 **HUOMAUTUS:** Windows® käyttää käyttäjätilien hallintatoimintoja. Tämä parantaa tietokoneen suojausta. Sinulta voidaan pyytää lupaa tai salasanaa tehtävien suorittamiseen, kuten ohjelmistojen asentamiseen, apuohjelmien suorittamiseen tai Windowsin asetusten muuttamiseen. Lisätietoja on Windowsin Ohjeissa.

Levyn uudelleenjärjestämisen käyttäminen

Kun levy järjestetään uudelleen, levyn uudelleenjärjestämishjelma etsii kiintolevyllä tarpeettomat tiedostot, jotka poistamalla voit vapauttaa levytilaa ja tehostaa siten tietokoneen toimintaa.

Levyn uudelleenjärjestäminen käynnistetään seuraavasti:

1. Valitse **Käynnistä > Kaikki ohjelmat > Apuohjelmat > Järjestelmätyökalut > Levyn uudelleenjärjestäminen**.
2. Toimi näyttöön tulevien ohjeiden mukaan.

4 Kiintolevyn vaihtaminen

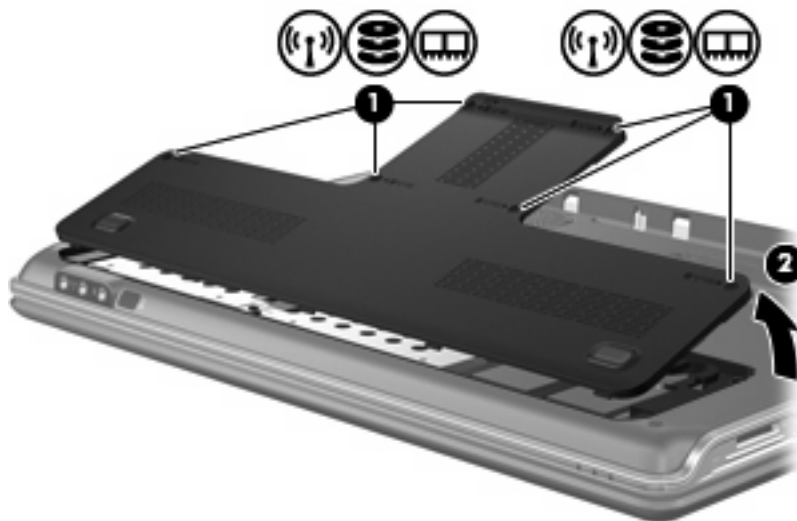
△ **VAROITUS:** Voit estää tietojen menettämisen ja järjestelmän lukittumisen seuraavasti:

Katkaise tietokoneen virta, ennen kuin poistat kiintolevyn kiintolevypaikasta. Älä poista kiintolevyä, kun tietokone on käynnissä, lepotilassa tai horrostilassa.

Jos et ole varma, onko tietokoneen virta katkaistu vai onko se horrostilassa, käynnistä tietokone painamalla virtapainiketta. Katkaise sitten tietokoneen virta käyttöjärjestelmän virrankatkaisutoiminnolla.

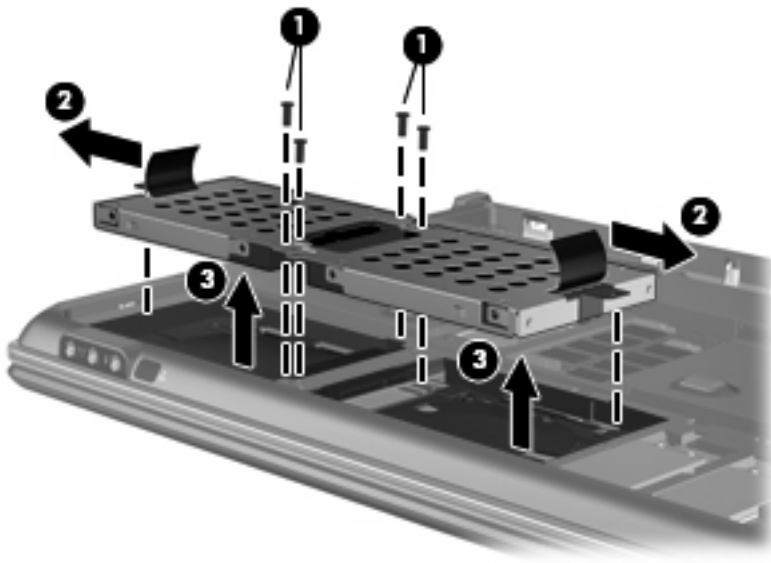
Irrota kiintolevy seuraavasti:

1. Tallenna työtiedostot.
2. Katkaise tietokoneen virta ja sulje näyttö.
3. Kytke irti kaikki tietokoneeseen kytketyt ulkoiset laitteet.
4. Irrota virtajohto pistorasiasta.
5. Käännä tietokone ylösalaisin tasaisella alustalla.
6. Irrota akku tietokoneesta.
7. Kun kiintolevypaikka on itseesi päin, irrota kiintolevyn kannen kuusi ruuvia (1).
8. Nosta kiintolevyn kantta poispäin tietokoneesta (2).



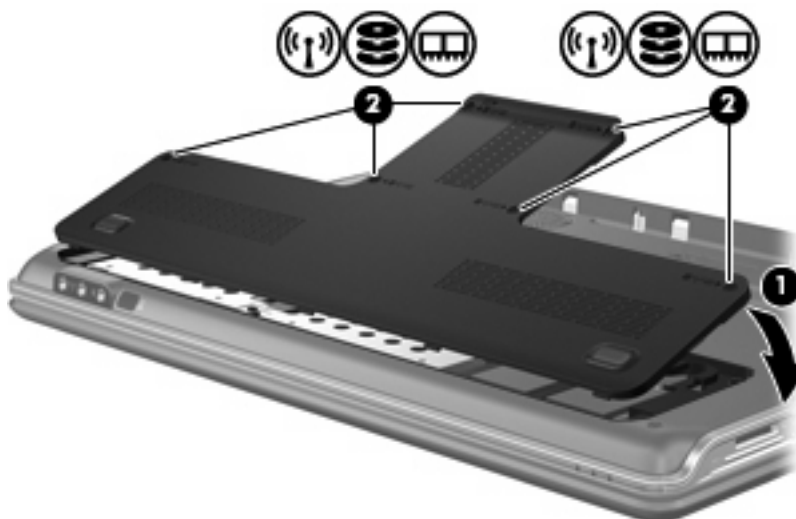
9. Irrota kiintolevyn neljä ruuvia (1).

10. Vedä kiintolevyn kannen kielekkeet ulos (2) ja nosta kiintolevy pois tietokoneesta (3).



Asenna kiintolevy seuraavasti:

1. Aseta kiintolevy kiintolevypaikkaan.
2. Paina kiintolevyä varovasti alaspäin, kunnes se napsahtaa paikalleen.
3. Kiinnitä kiintolevyn neljä ruuvia takaisin paikoilleen.
4. Aseta kiintolevyn kannen kielekkeet tietokoneessa olevia koloja vasten.
5. Sulje kansi (1).
6. Kiristä kiintolevyn kannen kuusi ruuvia (2).




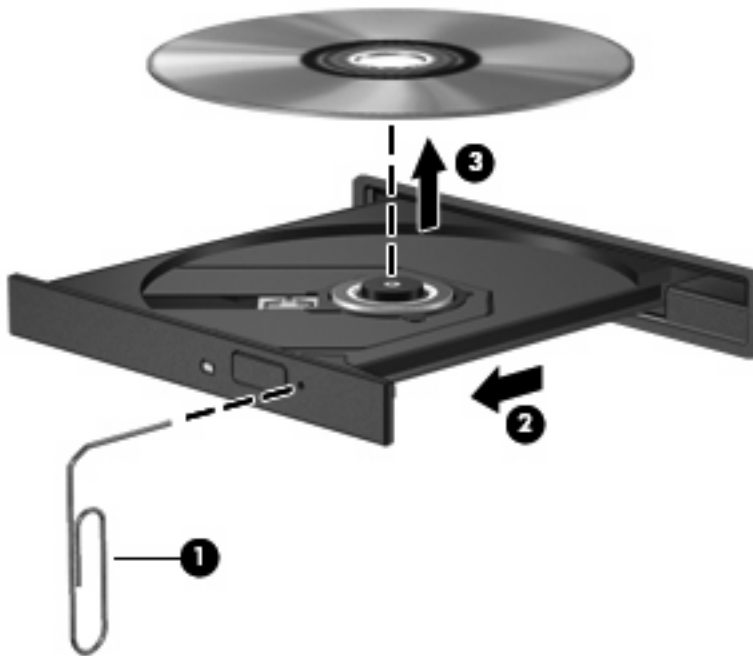
5 Vianmääritys

Seuraavissa kohdissa kuvataan yleisiä ongelmia ja niiden ratkaisuja.

Optisen levyaseman kelkka ei avaudu CD- tai DVD-levyn poistamista varten

1. Työnnä paperiliittimen pää (1) aseman etulevyssä olevaan vapautusaukkoon.
2. Työnnä paperiliittintä varovasti sisäänpäin, kunnes levykelkka vapautuu. Vedä sitten kelkkaa (2) ulospäin, kunnes se pysähtyy.
3. Poista levy (3) levykelkasta painamalla pyöritintä varovasti samalla, kun nostat levyä ulkoreunasta. Pidä kiinni levyn reunoista äläkä kosketa levyn tasaisia pintoja.

 **HUOMAUTUS:** Jos levykelkka ei avaudu kokonaan, kallista levyä varovasti, kun poistat sen.



4. Sulje levykelkka ja aseta levy suojakoteloon.

Tietokone ei tunnista optista asemaa

Jos Windows ei tunnista asennettua laitetta, laiteohjain mahdollisesti puuttuu tai se on viallinen. Jos epäilet, että CD- tai DVD-asemaa ei havaita, tarkista, että optinen asema on lueteltu Laitehallinta-apuohjelmassa.

1. Poista levy optisesta asemasta.
2. Valitse **Käynnistä** ja kirjoita **Aloita haku** -ruutuun laitehallinta.
Hakutulokset tulevat hakuruudun yläpuolella olevaan ruutuun sitä mukaa kuin kirjoitat.
3. Valitse tulosruudusta **Laitehallinta**. Valitse Käyttäjätilien hallinnan niin kehottaessa **Continue** (Jatka).
4. Napsauta Laitehallinta-ikkunan **DVD- ja CD-asetat** -kohdan vieressä olevaa plus-merkkiä (+), paitsi jos miinus-merkki (-) on jo näkyvässä. Etsi sieltä optinen asema.

Jos asemaa ei ole luettelossa, asenna laiteohjain tämän osion kohdassa "Laiteohjain on asennettava uudelleen" kuvatulla tavalla (tai asenna se uudelleen).

Levyä ei toisteta

- Tallenna työtiedostot ja sulje kaikki käynnissä olevat ohjelmat ennen CD- tai DVD-levyn toistamista.
- Katkaise Internet-yhteys ennen CD- tai DVD-levyn toistamista.
- Varmista, että asetat levyn oikein.
- Varmista, että levy on puhdas. Puhdista levy tarvittaessa suodatetulla vedellä ja nukattomalla kankaalla. Pyyhi levyä keskustasta ulkoreunaan päin.
- Tarkista, että levyssä ei ole naarmuja. Jos löydät naarmuja, käsittele levy käyttämällä sähkötarvikeliikkeistä saatavaa optisten levyjen käsittelysarjaa.
- Poista lepotila käytöstä ennen levyn toistamista.

Älä siirrä tietokonetta lepotilaan tai horrostilaan levyn toiston aikana. Muuten näyttöön voi tulla varoitussanoma, jossa kysytään, haluatko varmasti jatkaa. Jos tämä sanoma tulee näyttöön, valitse **Ei**. Kun valitset vaihtoehdon Ei, tietokone voi toimia jollakin seuraavista tavoista:

- Toisto saattaa jatkua.

TAI

- Multimediaohjelman toistoikkuna saattaa sulkeutua. Jos haluat palata toistamaan levyä, käynnistä levy uudelleen napsauttamalla multimediaohjelman **Toista**-painiketta. Joissakin harvinaisissa tapauksissa sinun on mahdollisesti poistuttava ohjelmasta ja käynnistettävä se uudelleen.
- Lisää järjestelmän resursseja:
 - Sammuta tulostimet ja skannerit, irrota kamerat ja kannettavat kämmentietokoneet. Plug and Play -laitteiden irrottaminen vapauttaa arvokkaita järjestelmäresursseja ja parantaa toisto-ominaisuuksia.
 - Muuta työpöydän väriominaisuuksia. Ihmisen silmä ei kovinkaan helposti huomaa värien välisiä eroja, kun värisyvyys on suurempi kuin 16 bittiä. Siksi et todennäköisesti huomaa värien menetystä elokuvia katsellessa, jos lasket järjestelmän väriominaisuudet 16 bittiin seuraavasti:
 1. Napsauta työpöydän tyhjää aluetta hiiren kakkospainikkeella ja valitse pikavalikosta **Mukauta > Näyttöasetukset**.
 2. Määritä **Värit**-asetukseksi **Keski (16-bittinen)**, jos asetusta ei ole vielä valittu.


Levyä ei toisteta automaattisesti

1. Valitse **Käynnistä** ja kirjoita **Aloita haku** -ruutuun automaattinen käynnistys.
Hakutulokset tulevat hakuruudun yläpuolella olevaan ruutuun sitä mukaa kuin kirjoitat.
2. Valitse tulosruudusta **Automaattinen käynnistys**. Valitse Käyttäjätilien hallinnan niin kehottaessa **Continue** (Jatka).
3. Valitse **Käytä automaattista toistoa kaikille tietovälineille ja laitteille** -valintaruutu ja sitten **Tallenna**.
CD- tai DVD-levyn toiston pitäisi nyt käynnistyä automaattisesti, kun se asetetaan optiseen asemaan.

Levyn polttaminen ei käynnisty tai se keskeytyy ennen levyn valmistumista

- Varmista, että kaikki muut ohjelmat on suljettu.
- Poista lepotila ja horrostila käytöstä.
- Varmista, että käytät levyasemaan sopivaa levyä. Lisätietoja eri levytyypeistä on käyttöoppaissa.
- Varmista, että levy on asetettu laitteeseen oikein.
- Valitse hitaampi kirjoitusnopeus ja yritä uudelleen.
- Jos olet kopioimassa levyä, tallenna lähdelevyllä olevat tiedot kiintolevyille ennen sisällön polttamista uudelle levyille ja polta tiedot kiintolevyiltä.
- Asenna Laittehallinnan DVD- ja CD-asemat -kohdassa oleva poltto-ohjelmiston ohjain uudelleen.

Laiteohjain on asennettava uudelleen

1. Poista levy optisesta asemasta.
 2. Valitse **Käynnistä** ja kirjoita **Aloita haku** -ruutuun *laitehallinta*.
Hakutulokset tulevat hakuruudun yläpuolella olevaan ruutuun sitä mukaa kuin kirjoitat.
 3. Valitse tulosruudusta **Laitehallinta**. Valitse Käyttäjätilien hallinnan niin kehottaessa **Continue** (Jatka).
 4. Napsauta Laitehallinta-ikkunassa sen ohjaimen vieressä olevaa plus-merkkiä (+), jonka asennuksen haluat poistaa ja asentaa uudelleen (esimerkiksi DVD- ja CD-asemat ja modeemit), paitsi jos miinus-merkki (-) on jo näkyvässä.
 5. Napsauta luettelossa olevaa ohjainta ja napsauta **poista**-painiketta. Vahvista kehotettaessa, että haluat poistaa ohjaimen, mutta älä käynnistä tietokonetta uudelleen.
Toista nämä vaiheet myös muiden poistettavien ohjainten kohdalla.
 6. Napsauta Laitehallinta-ikkunassa työkalurivillä olevaa **Etsi laitteistoon tehdyt muutokset**. Windows etsii tietokoneesta asennettuja laitteita ja asentaa oletusohjaimet kaikkiin ohjainta tarvitseviin laitteisiin.
-
-  **HUOMAUTUS:** Jos sinua kehoitetaan käynnistämään tietokone uudelleen, tallenna kaikki auki olevat tiedostot ja jatka uudelleenkäynnistystä.
-
7. Avaa tarvittaessa Laitehallinta uudelleen ja tarkista, että kaikki ohjaimet ovat taas luettelossa.
 8. Yritä suorittaa ohjelma uudelleen.

Jos oletusarvoisten laiteohjainten asennuksen poistaminen ja asentaminen uudelleen ei ratkaise ongelmaa, ohjaimet on mahdollisesti päivitettävä seuraavan kohdan ohjeiden mukaisesti.

Uusimpien HP-laiteohjainten hankkiminen

Voit hankkia uusimmat HP-laiteohjaimet kahdella tavalla:

- HP Update Utility -apuohjelman avulla
- HP:n WWW-sivustosta.

HP Update Utility -apuohjelman käyttäminen:

1. Valitse **Käynnistä > Kaikki ohjelmat > HP > HP Update**.
2. Valitse HP:n Tervetuloa-näytössä **Settings** (Asetukset) ja määritä, milloin haluat apuohjelman hakevan ohjelmistopäivityksiä verkosta.
3. Voit hakea HP:n ohjelmistopäivitykset välittömästi napsauttamalla **Next** (Seuraava).

HP:n WWW-sivuston käyttäminen:

1. Avaa Internet-selain, siirry osoitteeseen <http://www.hp.com/support> ja valitse sitten asuinmaasi tai -alueesi.
2. Valitse ohjelmisto- ja ohjainpäivitykset, kirjoita tietokoneen mallinumero hakukenttään ja paina sitten **enter**-näppäintä.

TAI

Jos etsit tiettyä SoftPaqia, kirjoita SoftPaqin numero hakukenttään, paina **enter**-näppäintä ja toimi näyttöön tulevien ohjeiden mukaan. Jatka vaiheeseen 6.

3. Valitse etsimäsi laite mallien luettelosta.
4. Napsauta Windows Vista® -käyttöjärjestelmän kohtaa.
5. Kun näyttöön tulee ohjainten luettelo, napsauta päivitettyä ohjainta, mikä avaa lisätietoja sisältävän ikkunan.
6. Asenna päivitetty ohjain tiedostoa lataamatta valitsemalla **Install now** (Asenna nyt).

TAI

Tallenna tiedosto tietokoneeseen valitsemalla **Download only** (Vain lataus). Valitse kehotettaessa **Save** (Tallenna) ja valitse tallennussijainti kiintolevyllä.

Siirry tiedoston lataamisen jälkeen kansioon, jonne tiedosto on tallennettu, ja asenna tiedosto kaksoisnapsauttamalla sitä.

7. Käynnistä tietokone asennuksen jälkeen kehotettaessa uudelleen ja tarkista, että laite toimii.

Uusimpien Windows-laiteohjainten hankkiminen

Voit hankkia uusimmat Windows-laiteohjaimet Microsoft® Update -ominaisuuden avulla. Tämä Windowsin ominaisuus voidaan määrittää hakemaan ja asentamaan Windows-käyttöjärjestelmän ja muiden Microsoftin tuotteiden päivitykset automaattisesti.

Microsoft Update -ominaisuuden käyttäminen:

1. Avaa Internet-selain ja siirry osoitteeseen <http://www.microsoft.com>.
2. Valitse **Security & Updates** (Tietoturva ja päivitykset).
3. Hae tietokoneen käyttöjärjestelmän, ohjelmien ja laitteiden uusimmat päivitykset valitsemalla **Microsoft Update**.
4. Asenna Microsoft Update näyttöön tulevien ohjeiden mukaan. Valitse Käyttäjätilien hallinnan niin kehottaessa **Continue** (Jatka).
5. Valitse **Change Settings** (Muuta asetuksia) ja määritä aika, jolloin haluat Microsoft Update -ominaisuuden hakevan päivityksiä Windows-käyttöjärjestelmään ja muihin Microsoftin tuotteisiin.
6. Käynnistä tietokone kehotettaessa uudelleen.

Hakemisto

A

aluekoodit, DVD 10
asemat
 kiintolevy 17, 18
 käsitleminen 1
 optinen 2
asemat, optinen asema 4
Automaattinen käynnistys 9

B

Blu-ray –levy 7

C

CD
 kopioiminen 12
 luominen (polttaminen) 24
 poistaminen 14
 tallentaminen 13
 toistaminen 8
CD, asema 2
CD-asema 4
CD- tai DVD-levyn toistaminen 8

D

DVD
 aluekohtaisten asetusten
 muuttaminen 10
 kopioiminen 12
 luominen (polttaminen) 24
 poistaminen 14
 tallentaminen 13
 toistaminen 8
DVD-asema 2, 4

H

HD DVD –levy 7

K

kiintolevy
 asentaminen 18

 irrottaminen 17
 vaihtaminen 17
kiintolevyasema
 asentaminen 18
 irrottaminen 17
 vaihtaminen 17

L

laiteohjaimet
 HP-ohjaimet 25
 Windows-ohjaimet 26
lentokenttien turvalaitteet 1
Levyn eheytysohjelmisto 15
levyn toiminta 15
Levyn uudelleenjärjestäminen
 -ohjelmisto 16

O

ohjelmisto
 Levyn eheytysohjelmisto 15
 Levyn
 uudelleenjärjestäminen 16
optinen asema
 tunnistaminen 3
optinen levy
 Blu-ray 7
 HD-DVD 7
 käyttäminen 4, 6
 poistaminen 14

T

tekijänoikeuksia koskeva
 varoitus 11

V

vianmääritys
 HP-laiteohjaimet 25
 laiteohjain 25
 levyjen polttaminen 24
 levyn toisto 22, 23

optinen levykelkka 20
optisen aseman
 tunnistaminen 21
Windows-ohjaimet 26

Y

ylläpito
 Levyn eheytysohjelmisto 15
 Levyn
 uudelleenjärjestäminen 16

