

驱动器 用户指南

© Copyright 2008 Hewlett-Packard
Development Company, L.P.

Microsoft、Windows 和 Windows Vista 是
Microsoft Corporation 在美国和/或其它国家/
地区的商标或注册商标。

本文档中包含的信息如有更改，恕不另行通
知。随 HP 产品和服务附带的明确有限保修声
明中阐明了此类产品和服务的全部保修服
务。本文档中的任何内容均不应理解为构成
任何额外保证。HP 对本文档中出现的技术错
误、编辑错误或遗漏之处不承担责任。

第 1 版：2008 年 6 月

文档部件号：482515-AA1

产品声明

本用户指南介绍了大多数型号共有的功能。您的笔记本计算机可能不具有其中的一些功能。

目录

1 取放驱动器

2 使用光驱

识别安装的光驱	3
使用光盘	4
选择正确的光盘	5
CD-R 光盘	5
CD-RW 光盘	5
DVD±R 光盘	5
DVD±RW 光盘	5
LightScribe DVD+R 光盘	5
HD DVD 光盘和蓝光光盘	5
播放 CD 或 DVD	7
使用自动播放	8
更改 DVD 的国家/地区设置	9
遵守版权警告	10
复制 CD 或 DVD	11
创建或“刻录”CD 或 DVD	12
取出光盘（CD 或 DVD）	13

3 提高硬盘驱动器性能

使用磁盘碎片整理程序	14
使用磁盘清理程序	15

4 更换硬盘驱动器

5 故障排除

打不开光盘托盘，无法取出 CD 或 DVD	19
笔记本电脑检测不到光驱	20
光盘无法播放	21
光盘无法自动播放	22
光盘刻录过程无法启动，或者在完成之前停止	23
必须重新安装设备驱动程序	24

获取最新的 HP 设备驱动程序	24
获取最新的 Windows 设备驱动程序	25

索引	26
-----------------	-----------

1 取放驱动器

驱动器是容易损坏的计算机组件，取放时应格外小心。取放驱动器之前，请参阅以下注意事项。其它注意事项在相应的步骤中说明。

△ **注意：** 为降低损坏笔记本电脑、驱动器或丢失信息的危险，请遵循以下防范措施：

在取放驱动器之前，请触摸驱动器上裸露的金属表面以释放静电。

不要触摸可拆卸驱动器或笔记本电脑上的连接器插针。

取放驱动器时应格外小心；切勿跌落或在其上面放置物品。

在拆装驱动器之前，请关闭笔记本电脑。如果无法确定笔记本电脑是处于关机状态、睡眠状态还是处于休眠状态，请先打开笔记本电脑，然后再通过操作系统将其关闭。

在驱动器托架中安装驱动器时，切勿用力过猛。

在笔记本电脑上使用光驱刻录光盘之际，不要使用笔记本电脑的键盘或移动笔记本电脑。刻录过程很容易受到振动的影响。

当电池是唯一电源时，在向介质写入之前，请确保电池已充足电。

不要将驱动器放置在温度过高或过低、湿度过高或过低的环境中。

不要让驱动器接触到液体。切勿将清洁剂喷在驱动器上。

在将驱动器从驱动器托架中取出之前或携带驱动器旅行、运送驱动器或储存驱动器之前，应将介质从驱动器中取出。

如果必须邮寄驱动器，请将驱动器放在装有泡沫衬垫的邮寄包装箱中或其他适当的防护性包装中，并且在包装箱上标明“易碎物品”。

不要让驱动器接触到磁场。带有磁场的安检设备包括机场步行通过的安检设备和手持式安检磁棒。检查手提行李物品的机场安检设备（例如传送带）使用的是 X 光而不是磁场，并不会损坏驱动器。

2 使用光驱


您的笔记本电脑包含一个光驱，可用于扩展笔记本电脑的功能。通过识别笔记本电脑中所安装设备的种类可了解笔记本电脑的功能。光驱允许您读取数据光盘、播放音乐和观看电影。如果您的笔记本电脑包含 Blu-ray Disc ROM 驱动器或 HD DVD 驱动器，您还可以从光盘观看高清视频。

识别安装的光驱

▲ 选择 **Start (开始) > Computer (计算机)**。

您将看到笔记本电脑上安装的所有设备的列表，包含光驱。您可能拥有以下类型的驱动器之一：


- DVD-ROM 驱动器
- DVD±RW/R 和 CD-RW 组合驱动器
- 具有双层 (DL) 支持的 DVD±RW/R 和 CD-RW 组合驱动器
- 具有 SuperMulti DVD±R/RW 双层 (DL) 支持的 HD DVD-R 驱动器
- 具有 SuperMulti DVD±R/RW 双层 (DL) 支持的 HD DVD-ROM 驱动器
- 具有双层 (DL) 支持的 LightScribe DVD±RW/R 和 CD-RW 组合驱动器
- 具有 SuperMulti DVD±R/RW 双层 (DL) 支持的 Blu-ray Disc ROM 驱动器

 **注：** 您的笔记本电脑可能不支持上面所列出的某些驱动器。

使用光盘


光驱（比如 DVD-ROM 驱动器）可盛放光盘（CD 和 DVD）。这些光盘用于存储音乐、照片和电影等信息。DVD 的存储容量要大于 CD。

您的光驱可以读取标准 CD 和 DVD 光盘。如果您的光驱是 Blu-ray Disc ROM 驱动器，它还可以读取 Blu-ray 光盘。如果您的光驱是 HD DVD 驱动器，它还可以读取 HD DVD 光盘。

 **注：** 笔记本电脑可能不支持所列出的某些光驱。所列光驱不一定是支持的光驱。

如下表中所述，某些光驱还可以刻录光盘。


光驱类型	刻录 CD-RW	刻录 DVD±RW/R	刻录 DVD+R DL	将标签刻录到 LightScribe CD 或 DVD±RW/R	刻录 HD DVD
DVD±RW/R 和 CD-RW 组合驱动器	可以	可以	不可以	不可以	不可以
具有双层 (DL) 支持的 DVD±W/R 和 CD-RW 组合驱动器	可以	可以	可以	不可以	不可以
具有 SuperMulti DVD±R/RW 双层 (DL) 支持的 HD DVD-R 驱动器	可以	可以	可以	不可以	可以
具有 SuperMulti DVD±R/RW 双层 (DL) 支持的 HD DVD-ROM 驱动器	可以	可以	可以	不可以	不可以
具有双层 (DL) 支持的 LightScribe DVD±W/R 和 CD-RW 组合驱动器	可以	可以	可以	可以	不可以
具有 SuperMulti DVD±R/RW 双层 (DL) 支持的 Blu-ray Disc ROM 驱动器	可以	可以	可以	不可以	不可以

 **注意：** 为防止降低音频和视频质量、丢失信息、或者丧失音频或视频播放功能，请不要在读取或刻录 CD 或 DVD 时启动睡眠或休眠模式。

为避免丢失信息，请不要在刻录 CD 或 DVD 时启动睡眠或休眠模式。

选择正确的光盘

光驱支持光盘（CD 和 DVD）。CD，可用于存储数字数据，也可用于商业音频录制，并可满足您的个人存储需要。DVD 主要用于电影、软件和数据备份。DVD 和 CD 具有相同的外观，但存储容量至少是 CD 的 8 倍。

 **注：** 笔记本电脑的光驱可能不支持本部分介绍的所有光盘类型。

CD-R 光盘

使用 CD-R（一次写入）光盘创建永久性存档，并与虚拟用户共享文件。常用功能包括：

- 分发大型演示文稿
- 共享扫描的数字照片、视频剪辑和写入数据
- 制作您自己的音乐 CD
- 保存笔记本电脑文件的永久性存档和扫描的主记录
- 清除硬盘中的文件以释放磁盘空间

记录数据后，不能擦除或覆盖数据。

CD-RW 光盘

使用 CD-RW 光盘（CD 的可重写版本）存储必须频繁更新的大型项目。常用功能包括：

- 开发和维护大型文档和项目文件
- 传输工作文件
- 每周对硬盘文件进行备份
- 不断更新照片、视频、音频和数据

DVD±R 光盘

使用空白的 DVD±R 光盘永久性地存储大量信息。记录数据后，不能擦除或覆盖数据。

DVD±RW 光盘

如果想要擦除或覆盖早期保存的数据，请使用 DVD+RW 光盘。将音频或视频录制内容刻录到不可更改的 CD 或 DVD 之前，可使用此类型光盘测试音频或视频录制效果。

LightScribe DVD+R 光盘

使用 LightScribe DVD+R 光盘共享和存储数据、主视频和照片。这些光盘在读取上可与大多数 DVD-ROM 驱动器和机顶 DVD 视频播放器兼容。通过 LightScribe-enabled 驱动器和 LightScribe 软件，您可以向光盘写入数据，然后在光盘表面添加设计者标签。

HD DVD 光盘和蓝光光盘

HD DVD 是一种高密度光盘格式，它是专为存储大量数据和高清视频而设计的。单层 HD DVD 的容量为 15 GB，双层为 30 GB，大约为标准 DVD 容量的三倍。


Blu-ray 光盘还可以称为 BD，是一种高密度光盘格式，用于存储数字信息，包括高清视频。单层蓝光光盘可以存储 25 GB，容量为单层 DVD（只存储 4.7 GB）的 5 倍以上。双层蓝光光盘可以存储 50 GB，容量几乎相当于双层 DVD（只存储 8.5 GB）的 6 倍。

常用功能包括：

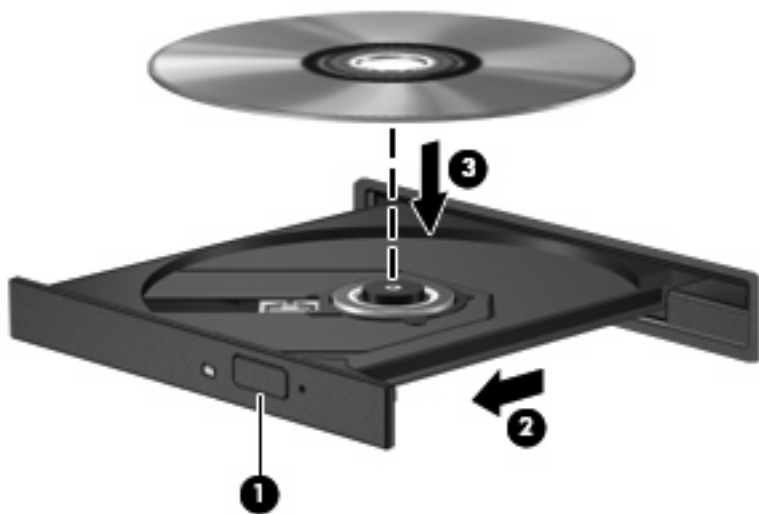
- 存储大量数据
- 高清视频
- 视频游戏

播放 CD 或 DVD

1. 打开笔记本电脑计算机。
2. 按驱动器挡板上的释放按钮 (1)，打开光盘托盘。
3. 向外拉出托盘 (2)。
4. 抓住光盘的边缘，不要接触光盘表面，然后将光盘放到托盘轴心上，使带标签的一面朝上。

 **注：** 如果托盘没有完全拉出，可以将光盘倾斜放在托盘轴心上。

5. 轻轻将光盘 (3) 按到托盘轴心上，直到光盘卡入就位。



6. 合上光盘托盘。

如果您还没有配置“自动播放”（在下一节说明），则会打开一个“自动播放”对话框。提示您选择使用媒体内容的方式。

使用自动播放

要配置“自动播放”，请执行以下步骤：

1. 选择 **Start**（开始）> **Control Panel**（控制面板）> **Play CDs or other media automatically**（自动播放 CD 或其它媒体）。
2. 确认已选中笔记本电脑屏幕左上角的 **Use AutoPlay for all media and devices**（对所有媒体和设备使用自动播放）复选框。
3. 针对列出的每个媒体类型单击 **Choose a default**（选择默认设置）。
4. 单击 **Take no action**（不执行操作）或 **Ask me every time**（每次询问我）以防止自动播放 CD 或 DVD。
5. 单击 **Save**（保存）确认选择。

更改 DVD 的国家/地区设置

大多数包含受版权保护的文件的 DVD 也包含国家/地区代码。这类国家/地区代码有助于在国际范围内保护版权。

只有 DVD 上的国家/地区代码与 DVD 驱动器上的国家/地区设置相符时，才能播放包含此国家/地区代码的 DVD。


△ **注意：** DVD 驱动器上的国家/地区设置只能更改 5 次。

您第五次选择的国家/地区设置将成为 DVD 驱动器上的永久国家/地区设置。

在 DVD 国家/地区选项卡上会显示国家/地区更改的剩余次数。

要通过操作系统更改设置，请执行以下操作：

1. 选择 **Start (开始) > Computer (计算机) > System properties (系统属性)**。
2. 在左窗格中，单击 **Device Manager (设备管理器)**。

 **注：** Windows 包含的 User Account Control (用户帐户控制) 功能增强了您计算机的安全性。当您执行安装软件、运行实用程序或更改 Windows 设置等任务时，系统可能会提示您提供权限或输入密码。有关详细信息，请参阅 Windows 帮助。

3. 单击 **DVD/CD-ROM drives (DVD/CD-ROM 驱动器)** 旁边的“+”号。
4. 右击要更改其国家/地区设置的 DVD 驱动器，然后单击 **Properties (属性)**。
5. 单击 **DVD Region (DVD 国家/地区)** 选项卡，并更改设置。
6. 单击 **OK (确定)**。

遵守版权警告

根据适用的版权法，未经授权擅自复制受版权保护的资料（包括计算机程序、影片、广播节目和录音在内）属于违法行为。请不要将本笔记本电脑用于上述目的。

△ **注意：** 为防止丢失信息或损坏光盘，请遵守以下准则：

在刻录光盘前，将笔记本电脑连接到稳定的外部电源上。当笔记本电脑依靠电池供电时，则不要刻录光盘。

在刻录光盘前，请关闭除正在使用的刻录光盘软件外所有打开的程序。

不要直接从源光盘复制到目标光盘上，也不要直接从网络驱动器复制到目标光盘上。应先将信息保存到硬盘驱动器上，然后再将其从硬盘驱动器刻录到目标光盘上。

在笔记本电脑上刻录光盘之际，不要使用笔记本电脑的键盘或移动笔记本电脑。刻录过程很容易受到振动的影响。

📖 **注：** 有关使用笔记本电脑附带的软件的详细信息，请参阅软件制造商的说明文档。该文档可能以软件附带的文件形式提供、以光盘的形式提供，或在制造商的网站上提供。

复制 CD 或 DVD

1. 选择 **Start (开始) > All Programs (所有程序) > CyberLink DVD Suites > Power2Go**。
2. 将要复制的光盘插入光驱。
3. 单击屏幕底部右侧的 **Copy (复制)**。
4. 当出现提示时，从光驱取出源光盘并将一张空白光盘插入驱动器。


信息复制完后，您创建的光盘会自动弹出。

创建或“刻录” CD 或 DVD

如果笔记本电脑中包含 CD-RW、DVD-RW 或 DVD±RW 光驱，则可以使用软件（如 Windows Media Player 或 CyberLink Power2Go）来刻录数据和音频文件，其中包括 MP3 和 WAV 音乐文件。要将视频文件刻录到 CD 或 DVD 中，请使用 MyDVD。

刻录 CD 或 DVD 时请遵循以下准则：


- 刻录光盘前，请保存并关闭所有打开的文件并关闭所有程序。
- 通常，CD-R 或 DVD-R 最适合刻录音频文件，因为信息复制之后即无法更改。

 **注：** 无法使用 CyberLink Power2Go 创建音频 DVD。

- 因为某些家庭或车载立体声无法播放 CD-RW，请使用 CD-R 刻录音乐 CD。
- CD-RW 或 DVD-RW 通常最适合刻录数据文件，或在将音频或视频录制内容刻录到无法更改的 CD 或 DVD 之前对其进行测试。
- 用于家庭系统的 DVD 播放器通常不支持所有 DVD 格式。请参考您的 DVD 播放器随附的用户指南获取支持格式列表。
- MP3 文件占用的空间比其他音乐文件格式少，而创建 MP3 光盘的过程与创建数据文件的过程完全相同。MP3 文件只能在 MP3 播放器或安装了 MP3 软件的计算机上播放。

要刻录 CD 或 DVD，请执行以下步骤：

1. 将源文件下载并复制到硬盘上的一个文件夹内。
2. 在光驱中插入空白 CD 或 DVD。
3. 选择 **Start（开始） > All Programs（所有程序）**，然后选择要使用的软件名称。

 **注：** 某些程序可能在子文件夹中。


4. 选择要创建的 CD 或 DVD 的类型—数据、音频或视频。
5. 右键单击 **Start（开始）**，单击 **Explore（浏览）**，然后浏览到存储源文件的文件夹。
6. 打开此文件夹，然后将文件拖到空白光盘所在的驱动器中。
7. 按照选定程序的指引启动刻录过程。

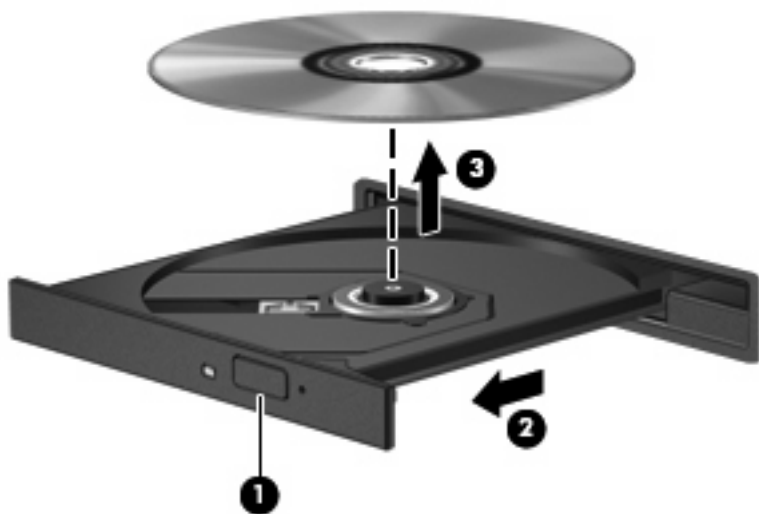
有关详细信息，请参阅软件制造商提供的说明。该文档可能以光盘的形式和软件一起提供，也可能在制造商的网站上提供。

△ **注意：** 遵守版权警告。根据适用的版权法，未经授权擅自复制受版权保护的资料（包括计算机程序、影片、广播节目和录音在内）属于违法行为。请不要将本笔记本电脑用于上述目的。

取出光盘（CD 或 DVD）

1. 按驱动器挡板上的释放按钮 (1) 释放光盘托盘，然后轻轻向外拉出托盘 (2)，直至不能拉动为止。
2. 从托盘中取出光盘 (3) 时，轻轻向下按轴心，同时拿住光盘的外侧边缘向上提。用手拿住光盘的边缘，不要接触光盘表面。

 **注：** 如果托盘没有完全伸出，要将光盘斜着小心取出。



3. 合上光盘托盘并将光盘放入保护盒中。

3 提高硬盘驱动器性能

使用磁盘碎片整理程序

使用笔记本电脑时，硬盘驱动器上的文件会形成碎片。磁盘碎片整理程序把硬盘驱动器上的这些碎片文件和文件夹合并在一起，从而使系统更有效地运行。

磁盘碎片整理程序很容易使用。该程序启动后无需监控就可以自行工作。根据硬盘的大小和碎片文件的数量，可能需要超过一个小时的时间来完成碎片整理。您可以将其设置为在晚上或其他您不需要使用笔记本电脑的时间运行。

HP 建议每月至少对硬盘进行一次碎片整理。你可以将磁盘碎片整理程序设置为每月运行一次，但是，你也可以随时手动对笔记本电脑进行磁盘碎片整理。

要运行磁盘碎片整理程序，请执行以下操作：

1. 选择 **Start (开始) > All Programs (所有程序) > Accessories (附件) > System Tools (系统工具) > Disk Defragmenter (磁盘碎片整理程序)**。
2. 单击 **Defragment now (立即进行碎片整理)**。

 **注：** Windows® 包含的 User Account Control (用户帐户控制) 功能增强了您计算机的安全性。当您执行安装软件、运行实用程序或更改 Windows 设置等任务时，系统可能会提示您提供权限或输入密码。有关详细信息，请参阅 Windows 帮助。

使用磁盘清理程序

磁盘清理程序在硬盘驱动器上搜索可以删除的无用文件，释放磁盘空间，从而使笔记本电脑更有效地运行。

要运行磁盘清理程序，请执行以下操作：

1. 选择 **Start (开始) > All Programs (所有程序) > Accessories (附件) > System Tools (系统工具) > Disk Cleanup (磁盘清理)**。
2. 按照屏幕上的说明进行操作。

4 更换硬盘驱动器

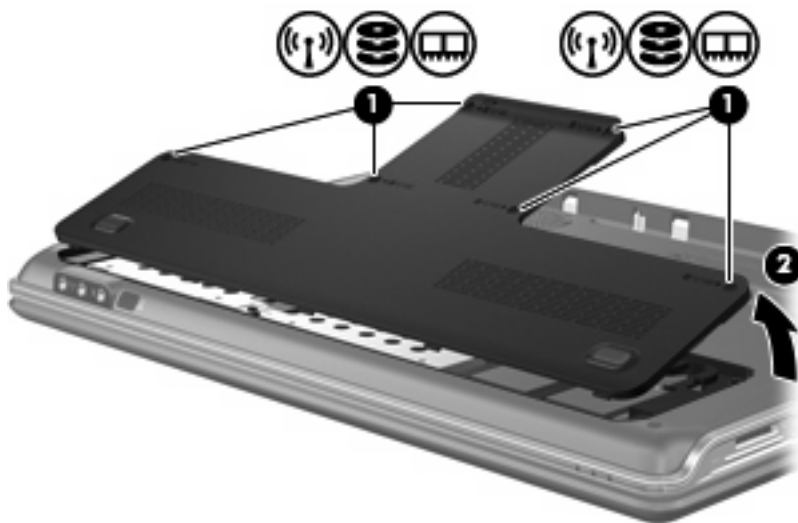
△ **注意：** 为避免信息丢失或系统不响应，请执行以下操作：

从硬盘驱动器托架中取出硬盘驱动器之前，先关闭笔记本电脑。当笔记本电脑处于打开、睡眠状态或休眠模式时，不要取出硬盘驱动器。

如果您无法确定笔记本电脑是已经关闭还是处于休眠模式，请先按电源按钮打开笔记本电脑，然后通过操作系统将其关闭。

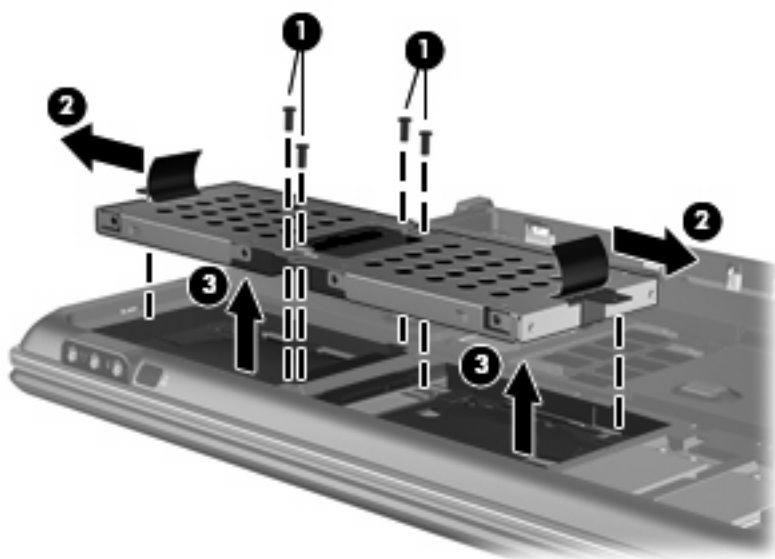
要取出硬盘驱动器，请执行以下操作：

1. 保存所做的工作。
2. 关闭笔记本电脑并合上显示屏。
3. 断开所有外部设备与笔记本电脑的连接。
4. 拔出交流电源插座中的电源线。
5. 翻转笔记本电脑，将其放在平整的表面上。
6. 从笔记本电脑中取出电池。
7. 使硬盘驱动器托架朝向您，拧开硬盘驱动器盖的 6 个螺钉 (1)。
8. 提起硬盘驱动器盖，使其脱离笔记本电脑 (2)。



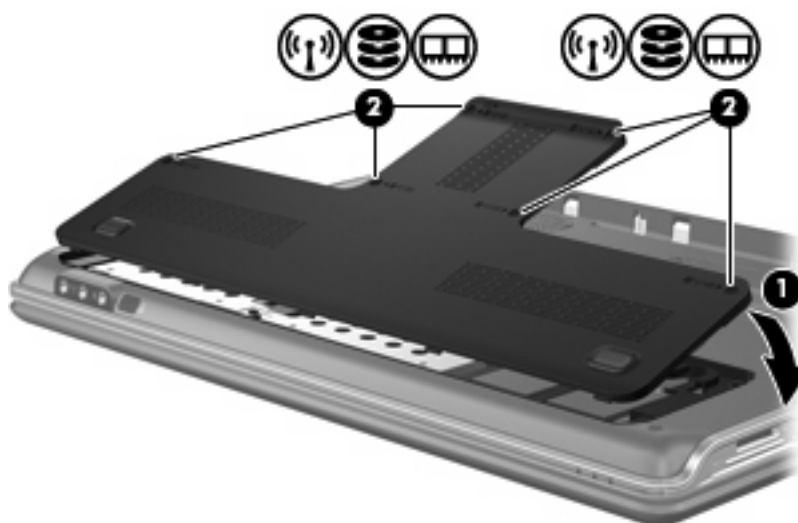
9. 取下硬盘驱动器的 4 个螺钉 (1)。

10. 向外拉硬盘驱动器卡舌 (2)，然后提起硬盘驱动器，使其脱离笔记本电脑 (3)。



要安装硬盘驱动器，请执行以下操作：

1. 将硬盘驱动器插入硬盘驱动器托架中。
2. 轻轻向下按硬盘驱动器，直至卡入到位。
3. 重新插入硬盘驱动器的 4 个螺钉。
4. 将硬盘驱动器盖上的卡舌对准笔记本电脑上的相应凹槽。
5. 合上内存模块盒盖 (1)。
6. 拧紧硬盘驱动器盖的 6 个螺钉 (2)。




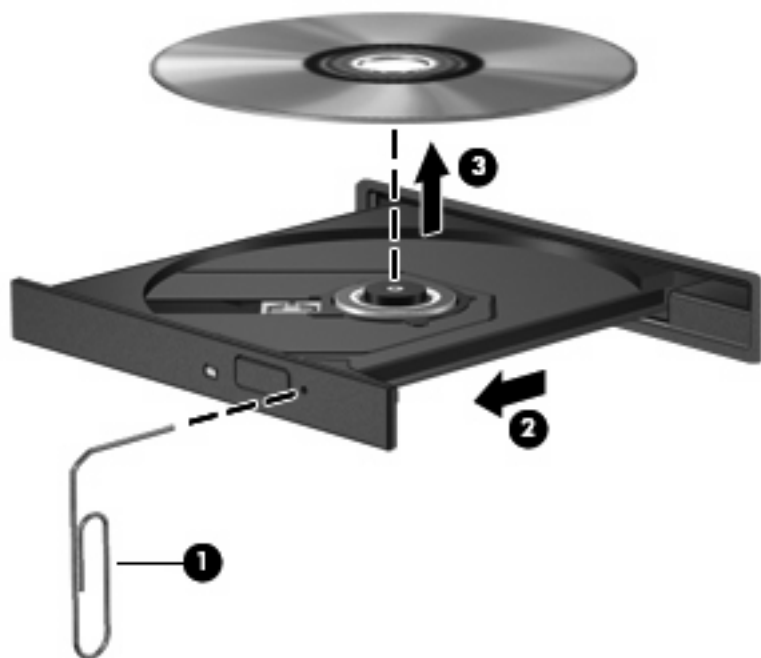
5 故障排除

以下各节说明几种常见的问题及其解决方案。

打不开光盘托盘，无法取出 CD 或 DVD

1. 将回形针 (1) 的一端插入驱动器前面板的手动退盘孔。
2. 轻按回形针，直至托盘弹出，然后向外拉托盘 (2)，直到不能拉动为止。
3. 从托盘中取出光盘 (3) 时，轻轻向下按轴心，同时拿住光盘的外侧边缘向上提。用手拿住光盘的边缘，不要接触光盘表面。

 **注：** 如果托盘没有完全伸出，要将光盘斜着小心取出。



4. 合上光盘托盘并将光盘放入保护盒中。

笔记本电脑检测不到光驱

如果 Windows 无法检测到已安装的设备，则设备驱动程序软件可能缺失或被损坏。如果您怀疑系统未检测到 DVD/CD-ROM 驱动器，请确认光驱是否列在设备管理器实用程序中。

1. 从光驱中取出所有光盘。
2. 单击 **Start**（开始），并在 **Start Search**（开始搜索）框中键入 device manager（设备管理器）。
随着您的键入，搜索结果会在输入框上面的窗格中列出。
3. 在结果窗格中，单击 **Device Manager**（设备管理器）。如果出现 User Account Control（用户帐户控制）提示，则单击 **Continue**（继续）。
4. 在“设备管理器”窗口中，单击 **DVD/CD-ROM drives**（DVD/CD-ROM 驱动器）旁边的加号 (+)，已显示减号 (-) 的情况除外。查找列出的光驱。

如果未列出驱动器，请按照本节后面“必须重新安装设备驱动程序”中的说明安装（或重新安装）设备驱动程序。

光盘无法播放

- 在播放 CD 或 DVD 之前，请先保存您的工作并关闭所有打开的程序。
- 播放 CD 或 DVD 之前断开 Internet
- 确保正确插入光盘。
- 确保光盘是干净的。如果有必要，请使用过滤水和无绒布清洁光盘。从光盘的中心向边缘擦拭光盘。
- 检查光盘有无刮痕。如果发现刮痕，请使用光盘修复工具箱（很多电子产品店都有）处理光盘。
- 播放光盘前禁用睡眠模式。

在播放光盘时，不要启动休眠或睡眠模式。否则，将显示一条询问您是否要继续的警告消息。如果显示了该消息，请单击 **No（否）**。单击 No（否）之后，笔记本电脑可能出现下列情况：

- 播放可能恢复。

— 或 —

- 多媒体程序中的播放窗口可能关闭。要返回播放光盘，单击多媒体程序中的 **Play（播放）** 按钮可重新启动光盘。在极少情况下，可能需要退出程序，然后重新启动程序。
- 增加系统资源：
 - 关闭打印机和扫描仪，拔出照相机和便携式手持设备。将这些插头和播放设备拔出可以释放宝贵的系统资源，从而获得更好的播放效果。
 - 更改桌面颜色属性。因为肉眼无法轻易识别出 16 位以上颜色之间的区别，如果您按如下方法将系统颜色属性调低至 16 位颜色，观看电影时您就不会注意到任何颜色损失：
 1. 右击笔记本电脑桌面上的空白区域，然后选择 **Personalize（个性化） > Display Settings（显示设置）**。
 2. 将 **Colors（颜色）** 设置为 **Medium（中）（16 位）**，如果还未选择该设置。

光盘无法自动播放

1. 单击 **Start**（开始），然后在 **Start Search**（开始搜索）框中键入 **autoplay**（自动播放）。
随着您的键入，搜索结果会在输入框上面的窗格中列出。
2. 在结果窗格中，单击 **Autoplay**（自动播放）。如果出现 **User Account Control**（用户帐户控制）提示，则单击 **Continue**（继续）。
3. 选择 **Use AutoPlay for all media and devices**（对所有媒体和设备使用自动播放）复选框，然后单击 **Save**（保存）。

现在，当 CD 或 DVD 插入光驱后，应该会自动开始播放。


光盘刻录过程无法启动，或者在完成之前停止

- 确保所有其他程序都已关闭。
- 关闭睡眠和休眠模式。
- 确保使用的光盘类型适合您的驱动器。有关光盘类型的详细信息，请参阅用户指南。
- 确保光盘插入正确。
- 选择较低的刻录速度并重试。
- 如果要复制光盘，在尝试将光盘内容刻录到光盘之前，请先将源光盘上的信息保存到硬盘上，然后再从硬盘进行刻录。
- 重新安装光盘刻录设备驱动程序，该程序位于设备管理器的 DVD/CD-ROM 驱动器类别中。

必须重新安装设备驱动程序

1. 从光驱中取出所有光盘。
2. 单击 **Start**（开始），并在 **Start Search**（开始搜索）框中键入 device manager（设备管理器）。
随着您的键入，搜索结果会在输入框上面的窗格中列出。
3. 在结果窗格中，单击 **Device Manager**（设备管理器）。如果出现 User Account Control（用户帐户控制）提示，则单击 **Continue**（继续）。
4. 在设备管理器中，单击要卸载并重新安装的驱动程序类型（例如，DVD/CD-ROM、调制解调器等）旁边的加号 (+)，已显示减号 (-) 的情况除外。
5. 单击列出的驱动程序，然后按下 **delete**（删除）键。当出现提示时，确认您要删除该驱动程序，但不重新启动笔记本电脑。

对于要删除的其他驱动程序，请重复上述步骤。
6. 在“设备管理器”窗口中，单击工具栏上的 **Scan for hardware changes**（扫描检测硬件改动）图标。Windows 会扫描系统，查找已安装的硬件，然后为所有需要驱动程序的设备安装默认驱动程序。

 **注：** 如果提示重启笔记本电脑，则保存所有打开的文件，然后重启笔记本电脑以继续。

7. 如果有必要，重新打开设备管理器，然后确认驱动程序是否再次被列出。
8. 尝试再次运行程序。

如果卸载并重新安装默认设备驱动程序无法更正此问题，您可能需要使用下一节中的步骤来更新驱动程序。

获取最新的 HP 设备驱动程序

您可以采用以下任何一种方法获取最新的 HP 设备驱动程序：

- 使用 HP 更新实用程序
- 使用 HP 网站

要使用 HP 更新实用程序，请执行以下操作：

1. 选择 **Start**（开始）> **All Programs**（所有程序）> **HP** > **HP Update**。
2. 在 HP 欢迎屏幕上单击 **Settings**（设置），然后选择该实用程序应在网上检查软件更新的时间。
3. 单击 **Next**（下一步），立即检查 HP 软件更新。

要使用 HP 网站，请执行以下操作：

1. 打开 Internet 浏览器，访问 <http://www.hp.com/support>，然后选择您所在的国家/地区。
2. 单击 **Software and Driver Downloads**（软件和驱动程序下载）选项，在 **Search**（搜索）框中键入笔记本电脑型号，然后按 **enter** 键。

- 或 -

如果需要特定 SoftPaq，请在 **Search**（搜索）框中输入 SoftPaq 编号，按 **enter** 键，然后按照提供的说明进行操作。接下来执行步骤 6。

3. 在列出的机型中单击您的特定产品。
4. 单击 Windows Vista® 操作系统。
5. 当显示驱动程序列表时，单击最新的驱动程序以打开一个包含其他信息的窗口。
6. 单击 **Install now**（**立即安装**），直接安装最新的驱动程序（不下载文件）。

- 或 -

单击 **Download only**（**仅下载**）将文件保存到笔记本电脑。当出现提示时，单击 **Save**（**保存**），然后在硬盘上选择一个存储位置。

文件下载后，浏览到存储该文件的文件夹，然后双击该文件进行安装。

7. 如果提示重启笔记本电脑，则在安装完成后重启笔记本电脑，然后确认设备的运行是否正常。

获取最新的 Windows 设备驱动程序

您可以使用 Microsoft® 更新获取最新的 Windows 设备驱动程序。可以将此 Windows 功能设置为自动检查并安装 Windows 操作系统和其他 Microsoft 产品的更新。

要使用 Microsoft 更新，请执行以下操作：

1. 打开 Internet 浏览器并访问 <http://www.microsoft.com>。
2. 单击 **Security & Updates**（**安全和更新**）。
3. 单击 **Microsoft Update**（**Microsoft 更新**）获取您的计算机操作系统、程序和硬件的最新更新。
4. 按照屏幕上的说明安装 Microsoft 更新。如果出现 User Account Control（用户帐户控制）提示，则单击 **Continue**（**继续**）。
5. 单击 **Change settings**（**更改设置**）并选择 Microsoft 更新检查 Windows 操作系统和其他 Microsoft 产品更新的时间。
6. 如果提示重启，则重启笔记本电脑。

索引

B

版权警告 10
播放 CD 或 DVD 7

C

CD

播放 7
创建或刻录 23
复制 11
刻录 12
取出 13
CD 驱动器 4
CD, 驱动器 2
磁盘清理程序软件 15
磁盘碎片整理程序软件 14
磁盘性能 14

D

DVD

播放 7
创建或刻录 23
复制 11
更改国家/地区设置 9
刻录 12
取出 13
DVD 驱动器 2, 4

G

故障排除

HP 设备驱动程序 24
Windows 驱动程序 25
光盘播放 21, 22
光盘托盘 19
光驱检测 20
刻录光盘 23
设备驱动程序 24

光盘

HD DVD 5
蓝光 5

取出 13
使用 4, 5
光驱
识别 3
国家/地区代码, DVD 9

H

HD DVD 光盘 5

J

机场安检设备 1

L

蓝光光盘 5

Q

驱动器

光盘 2
维护 1
硬盘 16, 17
驱动器, 光驱 4

R

软件

磁盘清理程序 15
磁盘碎片整理程序 14

S

设备驱动程序

HP 驱动程序 24
Windows 驱动程序 25

W

维护

磁盘清理程序 15
磁盘碎片整理程序 14

Y

硬盘驱动器

安装 17

更换 16

取出 16

Z

自动播放 8

