

Unidades

Guía del usuario

© Copyright 2008 Hewlett-Packard
Development Company, L.P.

Microsoft, Windows y Windows Vista son
marcas comerciales o marcas comerciales
registradas de Microsoft Corporation en los
Estados Unidos y/o en otros países.

La información contenida en el presente
documento está sujeta a cambios sin previo
aviso. Las únicas garantías para los
productos y servicios de HP están
estipuladas en las declaraciones expresas
de garantía que acompañan a dichos
productos y servicios. La información
contenida en este documento no debe
interpretarse como una garantía adicional.
HP no se responsabilizará por errores
técnicos o de edición ni por omisiones
contenidas en el presente documento.

Primera edición: junio de 2008

Número de referencia del documento:
482515-E51

Aviso del producto

Esta guía del usuario describe los recursos que son comunes a la mayoría de los modelos. Algunos recursos pueden no encontrarse disponibles en su equipo.

Tabla de contenido

1 Manipulación de unidades

2 Uso de una unidad óptica

Identificación de la unidad óptica instalada	3
Uso de discos ópticos	4
Selección del disco adecuado	6
Discos CD-R	6
Discos CD-RW	6
Discos DVD±R	6
Discos DVD±RW	6
Discos DVD+R LightScribe	6
Discos HD DVD y Blu-ray	7
Reproducción de un CD o DVD	8
Uso de la reproducción automática	9
Cambio de configuraciones regionales para DVD	10
Observación de la advertencia de copyright	11
Copia de un CD o DVD	12
Creación o grabación de un CD o DVD	13
Extracción de un disco óptico (CD o DVD)	14

3 Mejoría del rendimiento de la unidad de disco duro

Utilización del Desfragmentador de disco	15
Utilización del Liberador de espacio en disco	16

4 Sustitución de la unidad de disco duro

5 Solución de problemas

La bandeja del disco óptico no se abre para poder sacar un CD o DVD	20
El equipo no detecta la unidad óptica	21
No se puede reproducir un disco	22
Un disco no se reproduce automáticamente	23
El proceso de grabación de un disco no se inicia o se detiene antes de terminar	24
Se debe reinstalar un controlador de dispositivo	25

Obtención de los últimos controladores de dispositivos HP	25
Obtención de los últimos controladores de dispositivos de Windows	26

Índice	27
---------------------	-----------

1 Manipulación de unidades

Las unidades son componentes frágiles del equipo que deben ser tratados con cuidado. Consulte las siguientes precauciones antes de manipular las unidades. Se incluyen precauciones adicionales con los procedimientos a los cuales se aplican.

△ **PRECAUCIÓN:** Para reducir el riesgo de daños al equipo, a la unidad o pérdida de información, observe estas medidas de precaución:

Antes de manipular una unidad, descargue la electricidad estática tocando la superficie metálica sin pintura de la unidad.

No toque las patas de los conectores de la unidad extraíble o del equipo.

Manipule la unidad con cuidado; no la deje caer ni coloque ningún objeto sobre ella.

Antes de extraer o instalar una unidad, apague el equipo. Si no está seguro de si el equipo está apagado, en estado de suspensión o en hibernación, enciéndalo y luego apáguelo a través del sistema operativo.

No use fuerza excesiva al insertar una unidad en el compartimento específico.

No escriba en el teclado ni mueva el equipo mientras la unidad óptica está grabando un disco. El proceso de grabación es sensible a las vibraciones.

Cuando la batería es la única fuente de alimentación, antes de grabar en un medio asegúrese de que tenga carga suficiente.

Evite exponer la unidad a temperaturas o humedad extremas.

Evite que la unidad tenga contacto con líquidos. No rocíe la unidad con productos de limpieza.

Retire los medios de la unidad antes de extraerla de su compartimento o antes de viajar con ella, transportarla o guardarla.

Si es necesario enviar por correo una de las unidades, colóquela en un paquete de envío con acolchado de burbujas o algún otro tipo de material de empaque de protección y ponga un rótulo que diga "FRÁGIL".

Evite exponer la unidad a campos magnéticos. Los dispositivos de seguridad que utilizan campos magnéticos incluyen los detectores de metales tipo pórtico de los aeropuertos y los detectores manuales. Los dispositivos de seguridad que se emplean en los aeropuertos para examinar el equipaje de mano, como las cintas transportadoras, utilizan rayos X en lugar de campos magnéticos, lo cual no provoca daños en las unidades.

2 Uso de una unidad óptica


Su equipo incluye una unidad óptica que amplía las funciones del equipo. Identifique qué tipo de dispositivo está instalado en su equipo para ver sus recursos. La unidad óptica le permite leer discos de datos, reproducir música y ver películas. Si su equipo incluye una unidad Blue-ray Disc ROM o una unidad HD DVD, también puede ver vídeo de alta definición a partir del disco.

Identificación de la unidad óptica instalada

▲ Seleccione **Inicio > Equipo**.

Verá una lista de todos los dispositivos instalados en su equipo, incluyendo su unidad óptica. Puede tener uno de los siguientes tipos de unidades:


- Unidad de DVD-ROM
- Unidad combinada de DVD±RW/R y CD-RW
- Unidad combinada de DVD±RW/R y CD-RW con soporte para doble capa (DL)
- Unidad HD DVD-R con SuperMulti DVD±R/RW con soporte para doble capa (DL)
- Unidad HD DVD-ROM con SuperMulti DVD±R/RW y soporte para doble capa (DL)
- Unidad combinada de DVD±RW/R y CD-RW LightScribe con soporte para doble capa (DL)
- Unidad Blu-ray Disc ROM con SuperMulti DVD±R/RW y soporte para doble capa (DL)

 **NOTA:** Es posible que algunas de las unidades antes listadas no sean admitidas por su equipo.

Uso de discos ópticos

Las unidades ópticas, como por ejemplo la unidad de DVD-ROM, son compatibles con los discos ópticos (CD y DVD). Estos discos almacenan información, como música, fotos y películas. Los DVD tienen una mayor capacidad de almacenamiento que los CD.

Su disco óptico puede leer CD o DVD estándar. Si su unidad óptica es una unidad Blu-ray Disc ROM, también puede leer discos Blu-ray. Si su unidad óptica es una unidad HD DVD, también puede leer discos HD DVD.

 **NOTA:** Es posible que su equipo no sea compatible con algunas de las unidades ópticas enumeradas. Puede ser que las unidades no incluyan todas las unidades ópticas admitidas.

Algunas unidades ópticas también pueden grabar discos ópticos, como se describe en la siguiente tabla.


Tipo de unidad óptica	Graba CD-RW	Graba DVD±RW/R	Graba DVD+R DL	Escribe etiquetas en CD o DVD±RW/R LightScribe	Graba HD DVD
Unidad combinada de DVD±RW/R y CD-RW	Sí	Sí	No	No	No
Unidad combinada de DVD±RW/R y CD-RW con soporte para doble capa	Sí	Sí	Sí	No	No
Unidad HD DVD-R con SuperMulti DVD±R/RW y soporte para doble capa (DL)	Sí	Sí	Sí	No	Sí
Unidad HD DVD-ROM con SuperMulti DVD±R/RW y soporte para doble capa (DL)	Sí	Sí	Sí	No	No
Unidad combinada de DVD±RW/R y CD-RW LightScribe con soporte para doble capa (DL)	Sí	Sí	Sí	Sí	No
Unidad Blu-ray Disc ROM con SuperMulti DVD±R/RW y soporte para doble capa (DL)	Sí	Sí	Sí	No	No

△ **PRECAUCIÓN:** Para evitar la posible degradación de audio y vídeo o la pérdida de funciones de audio o vídeo, no active la suspensión ni la hibernación mientras lee o graba en un CD o un DVD.

Para evitar la pérdida de información, no active la suspensión o la hibernación mientras graba en un CD o un DVD.

Selección del disco adecuado

Una unidad óptica admite discos ópticos (CD y DVD). Los CD, utilizados para guardar datos digitales, también se usan para grabaciones comerciales de audio y son prácticos para sus necesidades de almacenamiento personales. Los DVD se usan principalmente para películas, software y copias de seguridad de datos. Los DVD tienen el mismo formato que los CD pero su capacidad de almacenamiento es hasta ocho veces mayor.

 **NOTA:** Es posible que la unidad óptica de su equipo no admita todos los tipos de discos ópticos que se mencionan en esta sección.

Discos CD-R

Use CD-R (una sola grabación) para crear archivos permanentes y para intercambiar archivos con prácticamente cualquier persona. Los usos típicos incluyen:

- Distribución de presentaciones de gran tamaño
- Compartimiento de fotos escaneadas o digitales, clips de vídeo y datos grabados
- Creación de sus propios CD de música
- Mantenimiento permanente de archivos informáticos y documentos escaneados
- Descarga de archivos de su disco duro para liberar espacio en el disco

Una vez que los datos están registrados, no es posible borrarlos ni sobrescribirlos.

Discos CD-RW

Use un CD-RW (CD regrabable) para almacenar grandes proyectos que deben actualizarse con frecuencia. Los usos típicos incluyen:

- Desarrollo y mantenimiento de documentos y archivos de proyecto de gran tamaño
- Transporte de archivos de trabajo
- Realización de copias de seguridad semanales de los archivos de la unidad de disco duro
- Actualización continua de fotos, vídeo, audio y datos

Discos DVD±R

Use discos DVD±R para almacenar permanentemente grandes volúmenes de información. Una vez que los datos están registrados, no es posible borrarlos ni sobrescribirlos.

Discos DVD±RW

Use discos DVD+RW si desea poder borrar o sobrescribir datos que ya había guardado antes. Este tipo de disco es ideal para probar grabaciones de audio o vídeo antes de grabarlas en un CD o DVD, que no puede modificarse.

Discos DVD+R LightScribe

Use discos DVD+R LightScribe para compartir y almacenar datos, videos domésticos y fotos. Estos discos tienen compatibilidad de lectura con la mayoría de las unidades DVD-ROM y reproductores de

DVD. Con una unidad que admite LightScribe y software LightScribe, puede grabar datos y entonces agregar una etiqueta en la parte exterior del disco.

Discos HD DVD y Blu-ray

HD DVD es un formato de disco de alta densidad diseñado para almacenar gran cantidad de datos y vídeo de alta definición. La capacidad de un HD DVD de una sola capa es de 15 gigabytes (GB) y la de un HD DVD de doble capa es de 30 GB, alrededor del triple de la capacidad de un DVD estándar.


También llamado BD, un disco Blu-ray es un formato de disco óptico de alta densidad para almacenar información digital, incluyendo vídeo de alta definición. Un disco Blu-ray de una capa puede almacenar 25 GB, casi cinco veces la capacidad de un DVD de una capa de 4,7 GB. Un disco Blu-ray de doble capa puede almacenar 50 GB, casi seis veces la capacidad de un DVD de doble capa de 8,5 GB.

Los usos típicos incluyen:

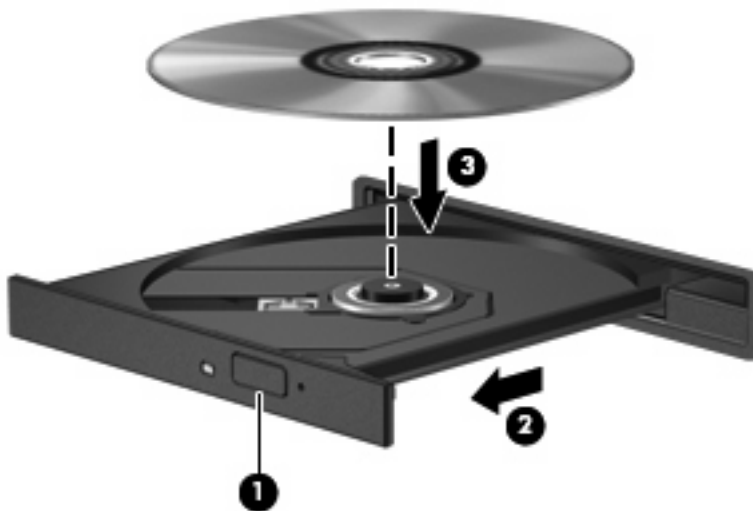
- Almacenamiento de grandes volúmenes de datos
- Vídeo de alta definición
- Juegos de vídeo

Reproducción de un CD o DVD

1. Encienda el equipo.
2. Presione el botón de liberación (1) que se encuentra en la parte frontal de la unidad para liberar la bandeja para medios.
3. Extraiga la bandeja (2).
4. Sujete el disco por los bordes para evitar el contacto con las superficies planas y colóquelo en el eje de la bandeja con la etiqueta hacia arriba.

 **NOTA:** Si la bandeja no está completamente accesible, incline el disco cuidadosamente para posicionarlo sobre el eje.

5. Presione suavemente el disco (3) hacia abajo en el eje de la bandeja hasta que encaje en la posición correcta.



6. Cierre la bandeja para medios.

Si aún no ha configurado la Reproducción automática, como se describe en la siguiente sección, se abrirá un cuadro de diálogo de Reproducción automática. Se le solicitará que seleccione cómo desea utilizar el contenido de los medios.

Uso de la reproducción automática

Para configurar la Reproducción automática, siga estos pasos:

1. Seleccione **Inicio > Panel de control > Reproducir CD u otros medios automáticamente**.
2. Confirme que está seleccionada la casilla de verificación **Usar la reproducción automática para todos los medios y dispositivos** en la parte superior izquierda de la pantalla del equipo.
3. Haga clic en **Elegir un valor predeterminado** para cada tipo de medio listado.
4. Haga clic en **No realizar ninguna acción** o **Preguntar cada vez** para impedir la reproducción automática de un CD o DVD.
5. Haga clic en **Guardar** para confirmar sus selecciones.

Cambio de configuraciones regionales para DVD

La mayoría de los DVD que contienen archivos con derechos de autor también contienen códigos de región. Los códigos de región ayudan a proteger internacionalmente los derechos de autor.

Sólo puede reproducir un DVD que contenga un código de región si éste coincide con la opción de región de su unidad de DVD.


△ **PRECAUCIÓN:** Las configuraciones regionales de la unidad de DVD se pueden cambiar sólo 5 veces.

La configuración de región que elija por quinta vez se transforma en la opción permanente de la unidad de DVD.

El número de cambios de región que aún queda por hacer aparece en la guía Región de DVD.

Para cambiar la configuración a través del sistema operativo:

1. Seleccione **Inicio > Equipo > Propiedades del sistema**.
2. En el panel izquierdo, haga clic en **Administrador de dispositivos**.

 **NOTA:** Windows incluye el recurso Control de cuentas de usuario para mejorar la seguridad del equipo. Es posible que se le solicite su permiso o se le pida su contraseña para tareas como la instalación de software, la ejecución de utilidades o el cambio de las configuraciones de Windows. Consulte la Ayuda de Windows para obtener más información.

3. Haga clic en el signo "+" próximo a **Unidades de DVD o CD-ROM**.
4. Haga clic con el botón derecho del mouse en la unidad DVD en la cual desee cambiar las configuraciones de región y luego haga clic en **Propiedades**.
5. Haga clic en la ficha **Región de DVD** y cambie las configuraciones.
6. Haga clic en **Aceptar**.

Observación de la advertencia de copyright

La copia no autorizada de material protegido por las leyes de copyright, incluyendo programas informáticos, películas, transmisiones y grabaciones de audio constituye un delito contra las leyes de copyright vigentes. No utilice este equipo para esos fines.

△ **PRECAUCIÓN:** Para evitar la pérdida de información o daños al disco, siga estas instrucciones:

Antes de grabar en un disco, conecte el equipo a una fuente de alimentación externa confiable. No grabe en un disco mientras el equipo está funcionando con alimentación por batería.

Antes de grabar un disco, cierre todos los programas abiertos con excepción del software de disco que está utilizando.

No copie directamente desde un disco de origen a un disco de destino o desde una unidad de red a un disco de destino. Guarde la información en su unidad de disco duro y luego grabe desde esta unidad al disco de destino.

No use el teclado del equipo ni mueva el equipo mientras está grabando un disco. El proceso de grabación es sensible a las vibraciones.

📄 **NOTA:** Para obtener detalles acerca del uso del software incluido con el equipo, consulte las instrucciones del fabricante del software, que pueden suministrarse en un disco, con el software, o en el sitio web del fabricante.

Copia de un CD o DVD

1. Seleccione **Inicio > Todos los programas > CyberLink DVD Suite > Power2Go**.
2. Inserte en la unidad óptica el disco que desea copiar.
3. Haga clic en **Copiar** en la parte inferior derecha de la pantalla.
4. Cuando se le solicite, saque el disco de origen de la unidad óptica e inserte un disco en blanco en la unidad.

Después de que se copie la información, el disco que creó se expulsa automáticamente.

Creación o grabación de un CD o DVD

Si su equipo incluye una unidad óptica de CD-RW, DVD-RW o DVD±RW, puede utilizar software como el Reproductor de Windows Media o CyberLink Power2Go para grabar archivos de datos y audio, incluyendo archivos de música en MP3 y WAV. Para grabar archivos de vídeo en un CD o DVD, utilice MyDVD.

Siga estas instrucciones cuando grave un CD o DVD:


- Antes de grabar un disco, guarde y cierre los archivos abiertos y cierre todos los programas.
- Por lo general, CD-R o DVD-R son los mejores para grabar archivos de audio debido a que después de que se copia la información, no puede cambiarse.

 **NOTA:** Usted no puede crear un DVD de audio con CyberLink Power2Go.

- Debido a que algunos estéreos domésticos y de automóviles no reproducen CD-RW, utilice CD-R para grabar CD de música.
- Generalmente, los CD-RW o los DVD-RW son mejores para grabar archivos de datos o para probar grabaciones de audio o vídeo antes de que las copie en un CD o DVD que no puede alterar.
- Los reproductores de DVD que se usan en sistemas domésticos por lo general no admiten todos los formatos de DVD. Consulte la guía del usuario que viene con su reproductor de DVD para obtener una lista de los formatos compatibles.
- Un archivo MP3 usa menos espacio que otros formatos de archivos musicales y el proceso de creación de un disco de MP3 es el mismo que para crear un archivo de datos. Los archivos MP3 pueden reproducirse solo en reproductores de MP3 o en equipos con software de MP3 instalado.

Para grabar un CD o DVD, siga estos pasos:

1. Descargue o copie los archivos de origen en una carpeta en su disco duro.
2. Inserte en la unidad óptica un CD o DVD en blanco.
3. Seleccione **Inicio > Todos los programas**, y entonces seleccione el nombre del software que desee utilizar.

 **NOTA:** Algunos programas pueden encontrarse en subcarpetas.


4. Seleccione el tipo de CD o DVD que desea crear: datos, audio o vídeo.
5. Haga clic con el botón derecho del mouse en **Inicio**, luego en **Explorar**, y navegue hasta la carpeta en la que están guardados los archivos.
6. Abra la carpeta y luego arrastre los archivos a la unidad que contiene el disco óptico en blanco.
7. Inicie el proceso de grabación cuando lo indique el programa que ha seleccionado.

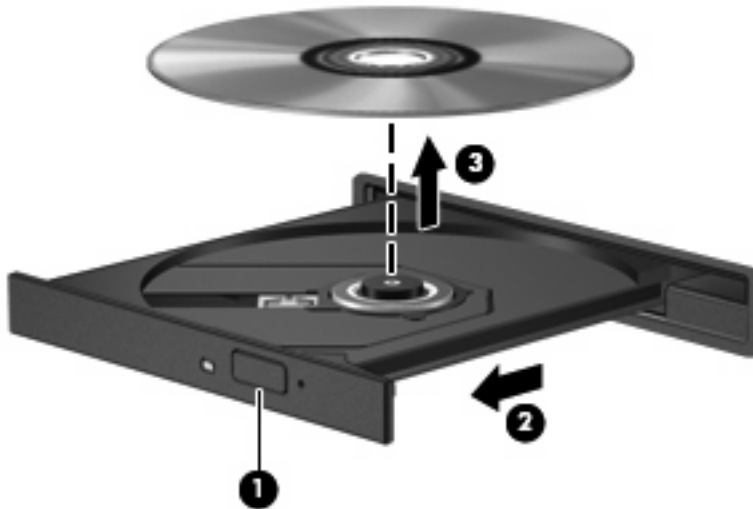
Para obtener instrucciones específicas, consulte las instrucciones del fabricante del software que pueden suministrarse en un disco, con el software, o en el sitio web del fabricante.

△ **PRECAUCIÓN:** Respete la advertencia de copyright. La copia no autorizada de material protegido por las leyes de copyright, incluyendo programas informáticos, películas, transmisiones y grabaciones de audio constituye un delito contra las leyes de copyright vigentes. No utilice este equipo para esos fines.

Extracción de un disco óptico (CD o DVD)

1. Presione el botón de liberación (1) que se encuentra en la parte frontal de la unidad con el fin de liberar la bandeja para medios y, a continuación, tire con suavidad de la bandeja (2) hacia afuera hasta que se detenga.
2. Extraiga el disco (3) de la bandeja ejerciendo una suave presión en el eje mientras levanta el disco sujetándolo por los bordes exteriores sin tocar las superficies planas.

 **NOTA:** Si la bandeja para medios no está completamente accesible, incline cuidadosamente el disco mientras lo extrae.



3. Cierre la bandeja para medios y coloque el disco en un estuche de protección.

3 Mejoría del rendimiento de la unidad de disco duro

Utilización del Desfragmentador de disco


Al hacer uso del equipo, los archivos de la unidad de disco duro se fragmentan. El Desfragmentador de disco consolida los archivos y las carpetas fragmentados en la unidad de disco duro para que el sistema funcione con más eficiencia.

El Desfragmentador de disco es fácil de usar. Después de que lo inicia, funciona sin supervisión. Dependiendo del tamaño de su unidad de disco duro y de la cantidad de archivos fragmentados, puede que tarde más de una hora en completar el proceso. Puede que desee configurarlo para que se ejecute durante la noche o en otro momento en que no necesite acceder al equipo.

HP recomienda la desfragmentación de su disco duro al menos una vez al mes. Puede configurar el Desfragmentador de disco para que se ejecute mensualmente, pero usted puede desfragmentar su equipo manualmente en cualquier momento.

Para ejecutar el Desfragmentador de disco:

1. Seleccione **Inicio > Todos los programas > Accesorios > Herramientas del sistema > Desfragmentador de disco**.
2. Haga clic en **Desfragmentar ahora**.

 **NOTA:** Windows® incluye el recurso Control de cuentas de usuario para mejorar la seguridad de su equipo. Es posible que se le solicite su permiso o se le pida su contraseña para tareas como la instalación de software, la ejecución de utilidades o el cambio de las configuraciones de Windows. Consulte la Ayuda de Windows para obtener más información.

Utilización del Liberador de espacio en disco

El Liberador de espacio en disco busca los archivos innecesarios en la unidad de disco duro que el usuario puede eliminar con seguridad para liberar espacio en el disco y lograr que el equipo funcione de forma más eficiente.

Para ejecutar el Liberador de espacio en disco:

1. Seleccione **Inicio > Todos los programas > Accesorios > Herramientas del sistema > Liberador de espacio en disco.**
2. Siga las instrucciones que aparecen en la pantalla.

4 Sustitución de la unidad de disco duro

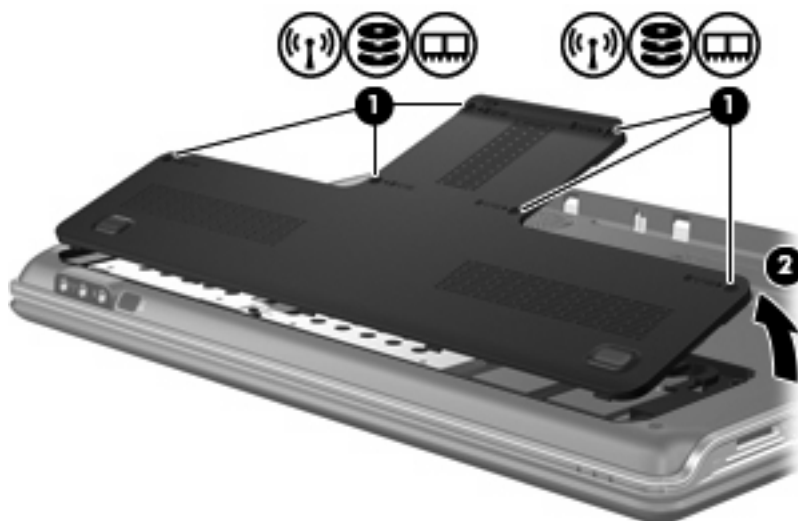
△ **PRECAUCIÓN:** Para evitar la pérdida de información o que no responda el sistema:

Apague el equipo antes de extraer la unidad de disco duro del compartimento. No extraiga la unidad de disco duro mientras el equipo esté encendido, en estado de suspensión o en hibernación.

Si no está seguro de que el equipo esté apagado o en hibernación, encienda el equipo presionando el botón de alimentación. Luego, apague el equipo mediante el sistema operativo.

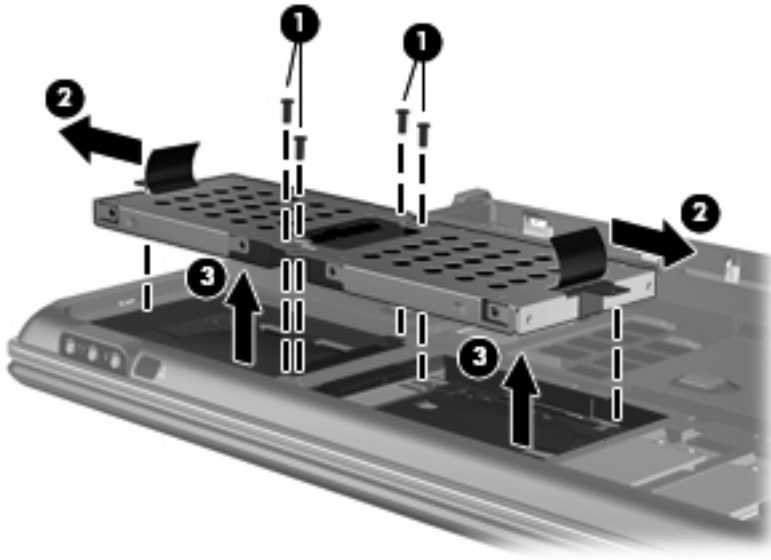
Para extraer la unidad de disco duro:

1. Guarde su trabajo.
2. Apague el equipo y cierre la pantalla.
3. Desconecte todos los dispositivos externos conectados al equipo.
4. Desconecte el cable de alimentación de la toma eléctrica de CA.
5. Voltee el equipo sobre una superficie plana.
6. Extraiga la batería del equipo.
7. Con el compartimento de la unidad de disco duro hacia usted, afloje los seis tornillos de la cubierta de la unidad de disco duro (1).
8. Levante la cubierta de la unidad de disco duro del equipo (2).



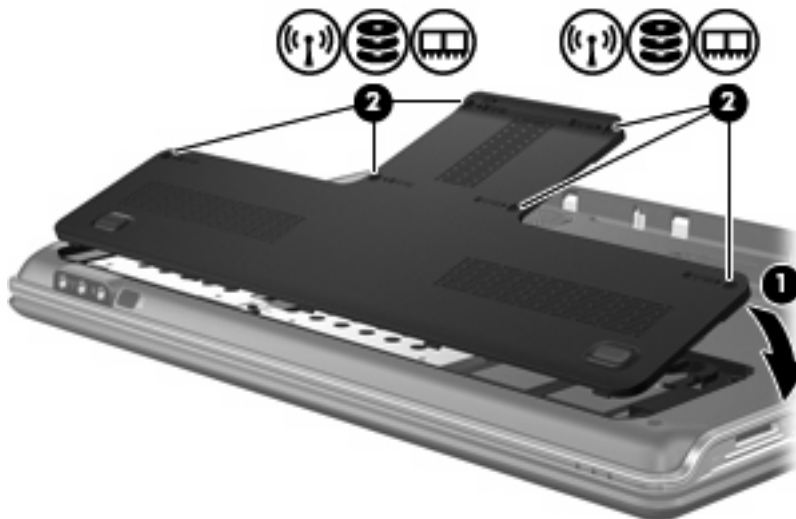
9. Quite los cuatro tornillos de la unidad de disco duro (1).

10. Tire de las pestañas del disco duro (2) hacia afuera y extraiga el disco duro del equipo (3).



Para instalar una unidad de disco duro:

1. Inserte la unidad de disco duro en el compartimento de la unidad de disco duro.
2. Presione suavemente el disco duro hacia abajo hasta que encaje en su lugar.
3. Vuelva a colocar los cuatro tornillos de la unidad de disco duro.
4. Alinee las pestañas de la cubierta de la unidad de disco duro con las muescas del equipo.
5. Cierre la cubierta (1).
6. Ajuste los seis tornillos de la cubierta de la unidad de disco duro (2).




5 Solución de problemas

Las secciones siguientes describen diversos problemas frecuentes y sus soluciones.

La bandeja del disco óptico no se abre para poder sacar un CD o DVD

1. Inserte el extremo de un clip (1) en el acceso de liberación de la parte frontal de la unidad.
2. Presione con suavidad el clip hasta que la bandeja quede liberada y luego tire de ella hacia afuera (2) hasta que se detenga.
3. Extraiga el disco (3) de la bandeja ejerciendo una suave presión en el eje mientras levanta el disco sujetándolo por los bordes exteriores sin tocar las superficies planas.

 **NOTA:** Si la bandeja para medios no está completamente accesible, incline cuidadosamente el disco mientras lo extrae.



4. Cierre la bandeja para medios y coloque el disco en un estuche de protección.

El equipo no detecta la unidad óptica

Si Windows no detecta un dispositivo instalado, es posible que esté faltando el software del controlador o que éste se encuentre dañado. Si sospecha que no se está detectando la unidad de DVD/CD-ROM, verifique que la unidad óptica aparezca enumerada en la utilidad Administrador de dispositivos.

1. Extraiga el disco de la unidad.
2. Haga clic en **Inicio** y escriba `administrador de dispositivos` en el recuadro **Iniciar búsqueda**.

Conforme vaya escribiendo, los resultados de la búsqueda aparecerán en la lista en el panel sobre el recuadro.

3. En el panel de resultados, haga clic en **Administrador de dispositivos**. Si el Control de cuentas de usuario lo solicita, haga clic en **Continuar**.
4. En la ventana del Administrador de dispositivos, haga clic en el signo (+) junto a **Unidades de DVD o CD-ROM**, a menos que ya se muestre un signo menos (-). Busque un listado de unidades ópticas.

Si la unidad no aparece en la lista, instale (o reinstale) el controlador del dispositivo según se indica en “Se debe reinstalar un controlador de dispositivo”, más adelante en esta sección.

No se puede reproducir un disco

- Guarde su trabajo y cierre todos los programas abiertos antes de reproducir un CD o un DVD.
- Cierre sesión en Internet antes de reproducir un CD o un DVD.
- Asegúrese de que insertó el disco adecuadamente.
- Asegúrese de que el disco esté limpio. Si es necesario, limpie el disco con agua filtrada y un paño libre de pelusas. Limpie desde el centro del disco hacia el borde externo.
- Revise que el disco no tenga rayones. Si encuentra alguno, trate el disco con un kit para reparación de discos ópticos disponible en muchas tiendas de artículos electrónicos.
- Desactive el modo de suspensión antes de reproducir el disco.

No inicie la hibernación o suspensión mientras esté reproduciendo un disco. De lo contrario podrá aparecer un mensaje de advertencia que le preguntará si quiere continuar. Si aparece este mensaje, seleccione **No**. Después de que haga clic en No, el equipo puede comportarse de alguna de estas formas:

- La reproducción puede reanudarse.

– o –

- Puede cerrarse la ventana de reproducción en el programa multimedia. Para volver a reproducir el disco, haga clic en el botón **Reproducir** en su programa multimedia para reiniciar el disco. En casos excepcionales, podrá ser necesario salir del programa y reiniciarlo a continuación.
- Aumente los recursos del sistema:
 - Apague las impresoras y escáneres y desenchufe cámaras y otros dispositivos pocket PC portátiles. La desconexión de estos dispositivos tipo plug and play (conectar y usar) libera valiosos recursos del sistema y resulta en un mejor desempeño de la reproducción.
 - Cambie las propiedades de color del área de trabajo. Debido a que el ojo humano no puede notar fácilmente la diferencia entre los colores más allá de 16 bits, usted no debe observar ninguna pérdida de color mientras ve una película si disminuye las propiedades de color del sistema a 16 bits, de la siguiente manera:
 1. Haga clic con el botón derecho en un área en blanco del escritorio del equipo y seleccione **Personalizar > Configuración de pantalla**.
 2. Configure **Calidad de color** en **Media (16 bits)**, si es que aún no está seleccionado.

Un disco no se reproduce automáticamente

1. Haga clic en **Inicio** y escriba `reproducción automática` en el recuadro **Iniciar búsqueda**.

Conforme vaya escribiendo, los resultados de la búsqueda aparecerán en la lista en el panel sobre el recuadro.

2. En el panel de resultados, haga clic en **Reproducción automática**. Si el Control de cuentas de usuario lo solicita, haga clic en **Continuar**.
3. Seleccione la casilla de verificación de **Usar la reproducción automática para todos los medios y dispositivos** y luego haga clic en **Guardar**.

Ahora los CD o DVD deberán iniciarse automáticamente cuando se inserten en la unidad óptica.


El proceso de grabación de un disco no se inicia o se detiene antes de terminar

- Asegúrese de que todos los programas están cerrados.
- Apague el modo de suspensión e hibernación.
- Cerciórese de que está usando el tipo correcto de disco para su unidad. Consulte sus guías de usuario para obtener mayor información sobre los tipos de discos.
- Asegúrese de que el disco está insertado adecuadamente.
- Seleccione una velocidad de grabación menor y vuelva a intentarlo.
- Si está copiando un disco, guarde la información del disco de origen en su unidad de disco duro antes de intentar grabar los contenidos en un nuevo disco y luego haga la grabación desde su disco duro.
- Reinstale el dispositivo de grabación de discos que se encuentra en la categoría Unidades de DVD o CD-ROM en el Administrador de dispositivos.

Se debe reinstalar un controlador de dispositivo

1. Extraiga el disco de la unidad.
 2. Haga clic en **Inicio** y escriba `administrador de dispositivos` en el recuadro **Iniciar búsqueda**.

Conforme vaya escribiendo, los resultados de la búsqueda aparecerán en la lista en el panel sobre el recuadro.
 3. En el panel de resultados, haga clic en **Administrador de dispositivos**. Si el Control de cuentas de usuario lo solicita, haga clic en **Continuar**.
 4. En el Administrador de dispositivos, haga clic en el signo más (+) junto al tipo de controlador que desea desinstalar y reinstálelo (por ejemplo, DVD/CD-ROM, Módems, etc.) a menos que ya aparezca el signo menos (-).
 5. Haga clic en uno de los controladores enumerados y presione la tecla **supr**. Cuando se le solicite, confirme que desea borrar el controlador, pero no reinicie el equipo.

Repita el procedimiento con los otros controladores que desee borrar.
 6. En la ventana Administrador de dispositivos, haga clic en **Buscar cambios de hardware** en el menú Acción. Windows busca en su sistema el hardware instalado e instala los controladores predeterminados para todo lo que requiera controladores.
-
-  **NOTA:** Si se le solicita que reinicie el equipo, guarde todos los archivos abiertos y luego reinícielo.
-
7. Si es necesario, vuelva a abrir el Administrador de dispositivos y verifique que los controladores vuelvan a aparecer en la lista.
 8. Vuelva a ejecutar su programa.

Si la desinstalación y reinstalación de los controladores del dispositivo con error no corrige el problema, es posible que tenga que actualizar los controladores usando los procedimientos que aparecen en la siguiente sección.

Obtención de los últimos controladores de dispositivos HP

Usted puede obtener los controladores de dispositivos HP más recientes mediante alguna de las siguientes formas:

- Usando la utilidad Actualización de HP
- Usando el sitio web de HP

Para usar la utilidad Actualización de HP:

1. Seleccione **Inicio > Todos los programas > HP > Actualización de HP**.
2. En la pantalla de bienvenida de HP, haga clic en **Configuración** y seleccione un momento en que la utilidad deba revisar si hay actualizaciones de software en la web.
3. Haga clic en **Siguiente** para revisar de inmediato las actualizaciones de software de HP.

Para usar el sitio web de HP:

1. Abra su navegador de Internet, vaya a <http://www.hp.com/support> y seleccione su país o región.
2. Haga clic en la opción de descargas de software y controladores, coloque el número de modelo de su equipo en el recuadro de búsqueda y luego presione [intro](#).

- o -

Si desea un SoftPak específico, coloque el número de SoftPak en el recuadro de búsqueda, presione [intro](#) y siga las instrucciones proporcionadas. Siga al paso 6.

3. Haga clic en su producto específico de los modelos listados.
4. Haga clic en el sistema operativo Windows Vista®.
5. Cuando aparezca la lista de controladores, haga clic en un controlador actualizado para abrir una ventana que contenga información adicional.
6. Haga clic en **Instalar ahora** para instalar el controlador actualizado sin descargar el archivo.

- o -

Haga clic en **Descargar ahora** para guardar el archivo en su equipo. Cuando se le solicite, haga clic en **Guardar** y luego seleccione un lugar de almacenamiento en su disco duro.

Después de que se descargue el archivo, navegue a la carpeta donde lo guardó y haga doble clic en el archivo para instalarlo.

7. Si se le solicita que lo haga, reinicie el equipo después de que haya concluido la instalación y luego verifique el funcionamiento del dispositivo.

Obtención de los últimos controladores de dispositivos de Windows

Usted puede obtener los controladores de dispositivos de Windows más recientes usando Microsoft® Update. Este recurso de Windows puede configurarse para que busque e instale automáticamente actualizaciones para el sistema operativo de Windows y otros productos de Microsoft.

Para usar Microsoft Update:

1. Abra su navegador de Internet y vaya a <http://www.microsoft.com>.
2. Haga clic en **Security & Updates** (Seguridad y actualizaciones).
3. Haga clic en **Microsoft Update** para obtener las actualizaciones más recientes del sistema operativo, los programas y el hardware de su equipo.
4. Siga las instrucciones que aparecen en la pantalla para instalar Microsoft Update. Si el Control de cuentas de usuario lo solicita, haga clic en **Continuar**.
5. Haga clic en **Change settings** (Cambiar la configuración) y seleccione un momento para que Microsoft Update revise las actualizaciones del sistema operativo y de otros productos de Microsoft.
6. Si se le pide que lo haga, reinicie el equipo.

Índice

A

advertencia de copyright 11

C

CD

copia 12

creación o grabación 24

extracción 14

grabación 13

reproducción 8

CD-ROM, unidad 2

códigos de región, DVD 10

controladores de dispositivos

controladores de Windows 26

controladores HP 25

D

Disco Blu-ray 7

Disco HD DVD 7

disco óptico

Blu-ray 7

extracción 14

HD DVD 7

uso 4, 6

dispositivos de seguridad de los

aeropuertos 1

DVD

cambio de configuración

regional 10

copia 12

creación o grabación 24

extracción 14

grabación 13

reproducción 8

M

mantenimiento

Desfragmentador de disco 15

Liberador de espacio en

disco 16

R

rendimiento del disco 15

Reproducción automática 9

reproducción de un CD o DVD 8

S

software

Desfragmentador de disco 15

Liberador de espacio en
disco 16

Software del Desfragmentador de
disco 15

Software del Liberador de espacio
en disco 16

solución de problemas

bandeja de disco óptico 20

controlador de dispositivo 25

Controladores de dispositivos
HP 25

controladores de Windows 26

detección de la unidad

óptica 21

grabación de discos 24

reproducción de disco 22, 23

U

Unidad de CD-ROM 4

unidad de disco duro

colocar nuevamente 17

extracción 17

instalación 18

unidad de DVD 2, 4

unidades

cuidado de las 1

disco duro 17, 18

ópticas 2

unidades, unidad óptica 4

unidad óptica

identificación 3

