

Gerenciamento de energia

Guia do Usuário

© Copyright 2008 Hewlett-Packard
Development Company, L.P.

Windows é uma marca registrada da
Microsoft Corporation nos Estados Unidos.

As informações contidas neste documento
estão sujeitas a alterações sem aviso. As
únicas garantias para produtos e serviços da
HP são as estabelecidas nas declarações de
garantia expressa que acompanham tais
produtos e serviços. Nenhuma informação
contida neste documento deve ser
interpretada como uma garantia adicional. A
HP não será responsável por erros técnicos
ou editoriais nem por omissões contidos
neste documento.

Primeira edição: junho de 2008

Número de peça: 469008-201

Aviso sobre o produto

Este guia do usuário descreve os recursos comuns à maioria dos modelos. Alguns recursos podem não estar disponíveis em seu computador.

Conteúdo

1 Configuração de opções de energia

Utilização dos estados de economia de energia	1
Início e saída da suspensão	1
Início e saída da hibernação	2
Utilização do medidor de bateria	3
Utilização de planos de energia	4
Visualização do plano de energia atual	4
Seleção de um plano de energia diferente	4
Personalização dos planos de energia	4
Configuração da senha de proteção ao despertar	5

2 Utilização de alimentação por bateria

Localização de informações sobre a bateria em Ajuda e Suporte	7
Exibição da carga restante da bateria	8
Inserção ou remoção da bateria	9
Carregamento de uma bateria	11
Gerenciamento de bateria fraca	12
Identificação de bateria fraca	12
Resolução de uma situação de bateria fraca	12
Para solucionar uma condição de bateria fraca quando houver fonte externa de alimentação disponível	12
Para solucionar uma condição de bateria fraca quando houver uma bateria carregada disponível	12
Para solucionar uma condição de bateria fraca quando não houver uma fonte de alimentação disponível	12
Para solucionar uma condição de bateria fraca quando o computador não puder sair da hibernação	13
Calibração de uma bateria	14
Etapa 1: Carregue a bateria totalmente	14
Etapa 2: Desative as funções de hibernação e suspensão	14
Etapa 3: Descarregue a bateria	15
Etapa 4: Recarregue a bateria totalmente	15
Etapa 5: Reative as funções de hibernação e suspensão	16
Economia de energia da bateria	17
Armazenamento da bateria	18

Descarte de uma bateria usada	19
3 Utilização de fonte de alimentação de CA externa	
Conexão do adaptador de CA	21
4 Desligamento do computador	
Índice	23

1 Configuração de opções de energia

Utilização dos estados de economia de energia

O computador possui dois estados de economia de energia habilitados de fábrica: suspensão e hibernação.

Quando a suspensão é iniciada, as luzes de alimentação piscam e a tela se apaga. O trabalho é salvo na memória, permitindo sair da suspensão mais rapidamente do que da hibernação. Se o computador ficar no estado de suspensão por muito tempo ou a bateria atingir um nível crítico de bateria fraca durante o estado de suspensão, ele inicia a hibernação.

Quando a hibernação é iniciada, o trabalho é salvo em um arquivo de hibernação na unidade de disco rígido e o computador é desligado.

△ **CAUIDADO:** Para evitar possível degradação de vídeo e áudio, ou perda da funcionalidade de reprodução de áudio ou vídeo, não inicie a suspensão ou a hibernação quando estiver lendo ou gravando em um disco ou cartão de mídia externo.

📝 **NOTA:** Não é possível iniciar qualquer tipo de conexão de rede ou executar quaisquer funções de computador enquanto o computador estiver na suspensão ou na hibernação.

Início e saída da suspensão

O sistema é configurado na fábrica para iniciar o estado de suspensão após 10 minutos de inatividade ao operar com energia da bateria e 25 minutos de inatividade usando alimentação externa.

As configurações de energia e os tempos limites podem ser alterados em Opções de energia no Painel de Controle do Windows®.

Com o computador ligado, é possível iniciar o estado de suspensão de uma das seguintes formas:


- Feche a tela.
- Pressione brevemente o botão Liga/Desliga.
- Clique no botão **Iniciar** e, em seguida, clique no botão **Energia**.
- Clique em **Iniciar**, na seta ao lado do botão Bloquear e, em seguida, clique em **Suspender**.

É possível sair da suspensão de uma das seguintes maneiras:

- Pressione brevemente o botão Liga/Desliga.
- Se a tela estiver fechada, abra-a.

- Pressione uma tecla do teclado ou botão do controle remoto (somente em determinados modelos).
- Ative o TouchPad.

Quando o computador sai da suspensão, as luzes de alimentação se acendem e o trabalho volta a ser exibido na tela no ponto onde foi interrompido.

 **NOTA:** Se você definiu uma senha necessária para o computador despertar, será preciso informá-la para que o trabalho volte a ser exibido na tela.

Início e saída da hibernação

O sistema vem configurado de fábrica para iniciar a hibernação após 120 minutos (2 horas) de inatividade ao operar com bateria e após 1.080 minutos (18 horas) de inatividade ao operar com alimentação externa.

As configurações de energia e os tempos limites podem ser alterados em Opções de energia no Painel de Controle do Windows.

Para iniciar a hibernação:

▲ Pressione **fn+f5**.


– ou –

Clique em **Iniciar**, na seta ao lado do botão Bloquear e, em seguida, clique em **Hibernar**.

Para sair da hibernação:

▲ Pressione brevemente o botão Liga/Desliga.

As luzes de alimentação se acendem e o trabalho volta para a tela onde foi interrompido.

 **NOTA:** Se foi configurada uma senha para despertar, será preciso usá-la antes de o trabalho retornar à tela.

Utilização do medidor de bateria

O medidor de bateria fica localizado na área de notificação, no lado direito da barra de tarefas. O medidor de bateria permite acessar rapidamente as configurações de energia, ver a carga restante da bateria e selecionar um plano de energia diferente.

- Para exibir o percentual de energia restante da bateria e o plano de energia atual, passe o ponteiro por cima do ícone do medidor de bateria.
- Para acessar as Opções de energia, ou para mudar o plano de energia, clique no ícone do medidor de bateria e selecione um item da lista.

Ícones diferentes do medidor de bateria indicam se o computador está sendo executado com alimentação por bateria ou externa. O ícone também mostra uma mensagem se a bateria atingir um nível crítico de energia.

Para ocultar ou exibir o ícone do medidor de bateria:

1. Clique com o botão direito na barra de tarefas e, em seguida, clique em **Propriedades**.
2. Clique na guia **Área de Notificação**.
3. Em **Ícones do sistema**, desmarque a caixa de seleção **Energia** para ocultar o ícone do medidor de bateria ou marque a caixa **Energia** para exibir o ícone.
4. Clique em **OK**.

Utilização de planos de energia

Um plano de energia é uma coleção de configurações do sistema que gerencia como o computador usa a energia. Os planos de energia podem ajudar a economizar energia ou maximizar o desempenho.

É possível alterar as configurações dos planos de energia ou criar um plano novo.

Visualização do plano de energia atual

- ▲ Passe o ponteiro por cima do ícone do medidor de bateria na área de notificação, no lado direito da barra de tarefas.

– ou –

Selecione **Iniciar > Painel de Controle > Sistema e Manutenção > Opções de energia**.

Seleção de um plano de energia diferente

- ▲ Clique no ícone do medidor de bateria na área de notificação e, em seguida, selecione um plano de energia da lista.

– ou –

Selecione **Iniciar > Painel de Controle > Sistema e Manutenção > Opções de energia** e selecione um plano de energia da lista.

Personalização dos planos de energia

1. Clique no ícone do medidor de bateria na área de notificação e, em seguida, clique em **Mais opções de energia**.

– ou –

Selecione **Iniciar > Painel de Controle > Sistema e Manutenção > Opções de energia**.

2. Selecione um plano de energia e clique em **Alterar configurações do plano**.
3. Mude as configurações dos tempos limites de **Desligar vídeo** e **Suspender atividade do computador**, conforme necessário.
4. Para fazer mudanças adicionais, clique em **Alterar configurações de energia avançadas** e faça as alterações.

Configuração da senha de proteção ao despertar


Para configurar o computador para solicitar uma senha ao sair da suspensão ou da hibernação, siga estas etapas:

1. Selecione **Iniciar > Painel de Controle > Sistema e Manutenção > Opções de energia**.
2. No painel esquerdo, clique em **Exigir uma senha ao despertar**.
3. Clique em **Alterar configurações não disponíveis no momento**.
4. Clique em **Exigir uma senha (recomendado)**.
5. Clique em **Salvar alterações**.


2 Utilização de alimentação por bateria

Quando uma bateria carregada está inserida no computador e este não está conectado a uma fonte de alimentação externa, o computador é executado com alimentação por bateria. Quando o computador está conectado a uma fonte de alimentação de CA externa, ele é executado com alimentação de CA.

Se o computador tiver uma bateria carregada e estiver sendo executado com alimentação de CA externa fornecida através do adaptador de CA, ele alterna para alimentação por bateria se o adaptador de CA for desconectado.

 **NOTA:** O brilho da tela diminui automaticamente para economizar energia da bateria quando a alimentação de CA é desconectada. Para aumentar o brilho da tela, use a tecla de acesso rápido **fn+f8** ou reconecte o adaptador de CA.

A bateria pode permanecer dentro do computador ou ser guardada em um local separado, dependendo de como se trabalha. Ao manter a bateria no computador, sempre que este for conectado à alimentação de CA externa carrega a bateria, além de proteger seu trabalho caso falte energia. Entretanto, uma bateria no computador se descarrega lentamente mesmo quando o computador está desligado e desconectado da alimentação externa.

 **AVISO!** Para evitar possíveis problemas de segurança, use somente as baterias fornecidas com o computador, baterias de substituição fornecidas pela HP ou baterias adquiridas da HP.

A vida de uma bateria varia, conforme a configuração do gerenciamento de energia, os programas executando no computador, o brilho da tela, os dispositivos externos conectados e outros fatores.

Localização de informações sobre a bateria em Ajuda e Suporte

A seção Informações sobre a bateria do Centro de aprendizado da Ajuda e Suporte fornece as seguintes ferramentas e informações:

- Ferramenta Teste de Bateria para testar o desempenho da bateria
- Informações sobre calibração, gerenciamento de energia e cuidados adequados de uso e armazenamento para maximizar a vida da bateria
- Informações sobre tipos de bateria, especificações, ciclos de vida e capacidade

Para acessar a seção Informações sobre a bateria:

- ▲ **Selecione Iniciar > Ajuda e Suporte > Centro de aprendizado > Informações sobre a bateria.**

Exibição da carga restante da bateria

- ▲ Passe o ponteiro por cima do ícone do medidor de bateria na área de notificação, no lado direito da barra de tarefas.

– ou –

Veja o número estimado de minutos de energia restante da bateria no Windows Mobility Center:

- ▲ Clique no ícone do medidor de bateria e, em seguida, em **Windows Mobility Center**.

– ou –

Selecione **Iniciar > Painel de Controle > Segurança > Windows Mobility Center**.

O tempo indica a quantidade aproximada de tempo de funcionamento restante na bateria, *se a bateria continuar a fornecer a alimentação no nível atual*. Por exemplo, o tempo restante diminuirá quando um DVD estiver sendo reproduzido e aumentará quando o DVD parar.

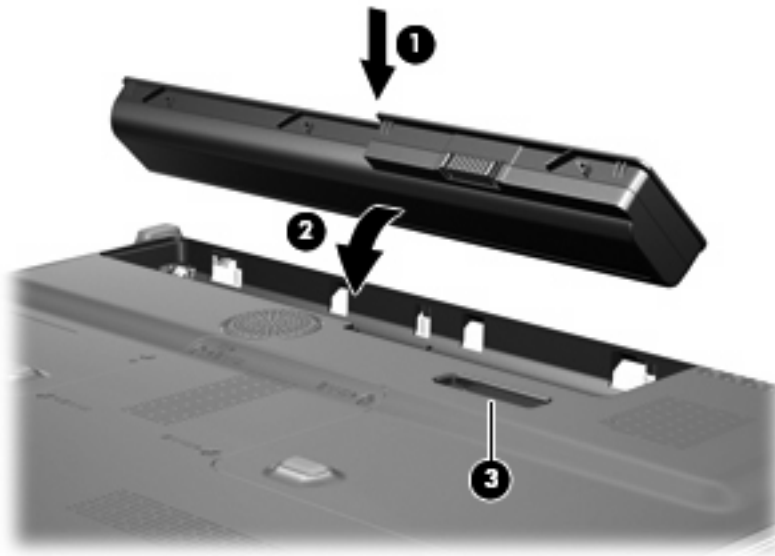
Inserção ou remoção da bateria

△ **CUIDADO:** Remover uma bateria que é a única fonte de alimentação pode causar perda de informações. Para evitar a perda de informações, inicie a hibernação ou desligue o computador através do Windows antes de remover a bateria.

Para inserir a bateria:

1. Vire o computador de cabeça para baixo em uma superfície plana, com o compartimento da bateria voltado para longe de você.
2. Insira a bateria no compartimento (1) e gire-a para baixo até que esteja encaixada na posição (2).

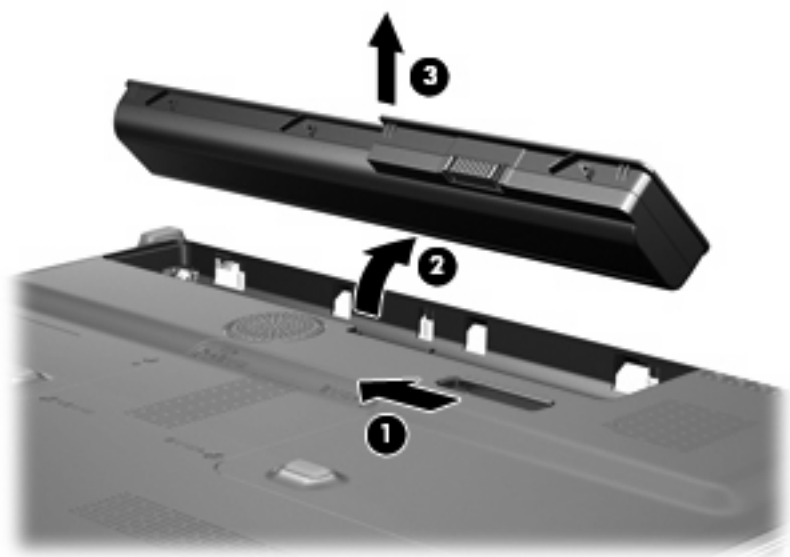
A trava de liberação da bateria (3) prende automaticamente a bateria no lugar.




Para remover a bateria:

1. Vire o computador de cabeça para baixo em uma superfície plana, com o compartimento da bateria voltado para longe de você.
2. Deslize a trava de liberação da bateria (1) para liberar a bateria.

3. Levante a bateria (2) e remova-a do computador (3).



Carregamento de uma bateria

 **AVISO!** Não carregue a bateria do computador quando estiver a bordo de avião.


A bateria é carregada sempre que o computador é conectado à alimentação externa através de um adaptador de CA, um dispositivo de acoplamento opcional, um adaptador de alimentação opcional ou um produto de expansão opcional.

A bateria pode ser carregada com o computador desligado ou em uso, mas carregará mais rápido se o computador estiver desligado.

O carregamento pode demorar mais se a bateria for nova, não tiver sido usada durante duas semanas ou mais, ou estiver muito mais quente ou fria do que a temperatura ambiente.

Para prolongar a vida útil da bateria e otimizar a precisão dos indicadores de carga da bateria, siga estas recomendações:

- Ao carregar uma bateria nova, carregue-a completamente antes de ligar o computador.
- Carregue a bateria até que a luz da bateria se apague.

 **NOTA:** Se o computador estiver ligado enquanto a bateria está sendo carregada, o indicador do estado da bateria na área de notificação poderá mostrar 100 por cento de carga antes que fique totalmente carregada.

- Antes de carregar a bateria deixe que descarregue até menos de 5 por cento da carga completa utilizando normalmente o computador.
- Se a bateria não tiver sido utilizada por um mês ou mais, calibre-a em vez de simplesmente carregá-la.

A luz da bateria exibe o status da carga:

- **Acesa:** A bateria está sendo carregada.
- **Piscando:** A bateria atingiu um nível de bateria fraca ou um nível crítico de bateria e não está carregando.
- **Apagada:** A bateria está totalmente carregada, em uso, ou não está instalada.

Gerenciamento de bateria fraca

As informações nesta seção descrevem os alertas e respostas do sistema definidos de fábrica. Alguns alertas de bateria fraca e respostas do sistema podem ser alterados em Opções de energia do Painel de Controle do Windows. As preferências definidas em Opções de energia não afetam as luzes.

Identificação de bateria fraca

Quando uma bateria que é a única fonte de alimentação disponível do computador atinge uma condição de bateria fraca, a luz da bateria pisca.

Quando uma situação de bateria fraca não é solucionada, o computador entra em nível crítico de bateria e a luz da bateria continua a piscar.

O computador faz o seguinte caso o nível da bateria torne-se crítico:

- Se a hibernação estiver ativada e o computador estiver ligado ou no estado de suspensão, ele inicia a hibernação.
- Se a hibernação for desativada e o computador estiver ligado ou no estado de suspensão, ele ficará brevemente no estado de suspensão e, em seguida, será desligado, perdendo qualquer informação que não tenha sido salva.

Resolução de uma situação de bateria fraca

△ **CUIDADO:** Para reduzir o risco de perda de informações quando o computador atingir um nível crítico de bateria fraca e a hibernação tiver sido iniciada, não restaure a alimentação até que as luzes de alimentação se apaguem.

Para solucionar uma condição de bateria fraca quando houver fonte externa de alimentação disponível

- ▲ Conecte um dos seguintes dispositivos:
 - Adaptador de CA
 - Dispositivo de acoplamento opcional ou produto de expansão opcional
 - Adaptador de fonte de alimentação opcional

Para solucionar uma condição de bateria fraca quando houver uma bateria carregada disponível

1. Desligue o computador ou inicie a hibernação.
2. Remova a bateria descarregada e insira uma bateria carregada.
3. Ligue o computador.

Para solucionar uma condição de bateria fraca quando não houver uma fonte de alimentação disponível

- ▲ Inicie a hibernação.
– ou –
Salve o trabalho e desligue o computador.

Para solucionar uma condição de bateria fraca quando o computador não puder sair da hibernação

Quando não houver energia suficiente para sair da hibernação, faça o seguinte:

1. Insira uma bateria carregada ou conecte o computador à alimentação externa.
2. Saia da hibernação pressionando brevemente o botão Liga/Desliga.


Calibração de uma bateria


Calibre a bateria nas seguintes condições:

- Quando os indicadores de carga da bateria parecerem imprecisos.
- Quando for observada uma alteração significativa no tempo de funcionamento da bateria

Mesmo se uma bateria for muito utilizada, não deveria ser necessário calibrá-la mais de uma vez por mês. Também não é necessário calibrar uma bateria nova.

Etapa 1: Carregue a bateria totalmente

 **AVISO!** Não carregue a bateria do computador quando estiver a bordo de avião.

 **NOTA:** A bateria pode ser carregada com o computador desligado ou em uso, mas carregará mais rápido se o computador estiver desligado.

Para carregar a bateria completamente:

1. Insira a bateria no computador.
2. Conecte o computador a um adaptador de CA, a um adaptador de alimentação opcional, a um produto de expansão opcional ou a um dispositivo de acoplamento opcional e, em seguida, conecte o adaptador ou dispositivo à alimentação externa.

A luz da bateria no computador se acende.

3. Deixe o computador conectado à alimentação externa até que a bateria esteja completamente carregada.

A luz da bateria no computador se apaga.

Etapa 2: Desative as funções de hibernação e suspensão

1. Clique no ícone do medidor de bateria na área de notificação e, em seguida, clique em **Mais opções de energia**.

– ou –

Selecione **Iniciar > Painel de Controle > Sistema e Manutenção > Opções de energia**.

2. Em Planos de energia, clique em **Alterar configurações do plano**.
3. Anote as configurações **Desligar vídeo** e **Suspender atividade do computador** apresentadas na coluna **Na bateria** de modo a poder reiniciá-las após a calibração.
4. Mude as configurações de **Desligar vídeo** e **Suspender atividade do computador** para **Nunca**.
5. Clique em **Alterar configurações de energia avançadas**.
6. Clique no sinal de mais ao lado de **Dormir** e, em seguida, clique no sinal de mais ao lado de **Hibernar após**.
7. Anote a configuração **Na bateria** em **Hibernar após** de modo a poder reiniciá-la após a calibração.
8. Altere a configuração **Na bateria** para **Nunca**.

9. Clique em **OK**.
10. Clique em **Salvar alterações**.

Etapa 3: Descarregue a bateria

O computador deve permanecer ligado enquanto a bateria está sendo descarregada. A bateria pode ser descarregada estando o computador em uso ou não, mas descarregará mais rápido quando o computador estiver em uso.

- Se planeja deixar o computador sem supervisão durante o descarregamento, salve suas informações antes de iniciar o procedimento de descarregamento.
- Se o computador for utilizado ocasionalmente durante o procedimento de descarregamento e houver tempos limite para economia de energia definidos, o sistema terá o seguinte desempenho durante o processo de descarregamento:
 - O monitor não será desligado automaticamente.
 - A velocidade da unidade de disco rígido não diminuirá automaticamente enquanto o computador estiver ocioso.
 - A hibernação iniciada pelo sistema não ocorrerá.

Para descarregar uma bateria:

1. Desconecte o computador da fonte de alimentação externa, mas *não* o desligue.
2. Opere o computador com energia da bateria até que esteja descarregada. A luz da bateria começa a piscar quando ela descarrega até uma condição de bateria fraca. Quando a bateria estiver totalmente descarregada, a luz da bateria se apaga e o computador é desligado.

Etapa 4: Recarregue a bateria totalmente

Para recarregar a bateria:

1. Conecte o computador à alimentação externa e mantenha a conexão até que a bateria esteja totalmente recarregada. Quando a bateria é recarregada, a luz da bateria no computador se apaga.

É possível utilizar o computador enquanto a bateria está sendo recarregada, mas ela carregará mais rápido se o computador ficar desligado.
2. Se o computador estiver desligado, ligue-o quando a bateria estiver totalmente carregada e a luz da bateria estiver apagada.

Etapa 5: Reative as funções de hibernação e suspensão

△ **CUIDADO:** A não reativação da função de hibernação após a calibração pode resultar em descarregamento total da bateria e perda de informações se o computador atingir um nível de bateria crítico.

1. Clique no ícone do medidor de bateria na área de notificação e, em seguida, clique em **Mais opções de energia**.
– ou –
Selecione **Iniciar > Painel de Controle > Sistema e Manutenção > Opções de energia**.
2. Em Planos de energia, clique em **Alterar configurações do plano**.
3. Insira novamente as configurações anotadas dos itens da coluna **Na bateria**.
4. Clique em **Alterar configurações de energia avançadas**.
5. Clique no sinal de mais ao lado de **Dormir** e, em seguida, clique no sinal de mais ao lado de **Hibernar após**.
6. Insira novamente a configuração anotada de **Na bateria**.
7. Clique em **OK**.
8. Clique em **Salvar alterações**.

Economia de energia da bateria

- Selecione as configurações de pouco uso de energia nas Opções de energia do Painel de Controle do Windows.
- Desative conexões sem fio e de rede local (LAN) e feche aplicativos de modem quando não estiverem sendo usados.
- Desconecte os dispositivos externos não conectados a uma fonte de alimentação externa que não estejam sendo utilizados.
- Pare ou remova qualquer cartão de mídia externo opcional que não estiver sendo utilizado.
- Utilize as teclas de acesso **fn+f7** e **fn+f8** para ajustar o brilho da tela conforme necessário.
- Se for interromper seu trabalho, inicie a suspensão ou a hibernação, ou desligue o computador.

Armazenamento da bateria

△ **CUIDADO:** Para evitar danos à bateria, não a exponha a altas temperaturas durante longos períodos de tempo.

Se o computador não for utilizado ou for permanecer desconectado da alimentação externa durante mais de duas semanas, retire a bateria e guarde-a separadamente.

Para prolongar a carga de uma bateria guardada, coloque-a em um local seco e refrigerado.

Calibre as baterias guardadas por um mês ou mais antes de utilizá-las.

Descarte de uma bateria usada

⚠ **AVISO!** Para reduzir o risco de incêndios ou queimaduras, não desmonte, bata ou perfure a bateria; não provoque curto-circuito nos contatos externos da bateria nem a descarte em fogo ou água. Não exponha uma bateria a temperaturas acima de 60°C (140°F). Substitua a bateria somente por uma unidade aprovada para este computador.

Para obter informações sobre o descarte de baterias, consulte *Avisos regulamentares, de segurança, e ambientais*.

3 Utilização de fonte de alimentação de CA externa

A fonte de alimentação de CA externa é fornecida por um dos seguintes dispositivos:

⚠ **AVISO!** Para reduzir os possíveis problemas de segurança, use somente o adaptador de CA fornecido com o computador, um adaptador de CA substituto fornecido pela HP ou um adaptador de CA compatível adquirido da HP.

- Adaptador de CA aprovado
- Dispositivo de acoplamento opcional ou produto de expansão opcional

Conecte o computador a uma fonte de alimentação de CA externa em qualquer uma das seguintes circunstâncias:

⚠ **AVISO!** Não carregue a bateria do computador quando estiver a bordo de avião.

- Ao carregar ou calibrar uma bateria
- Ao instalar ou modificar o software do sistema
- Ao gravar dados em um CD ou DVD

Ao conectar o computador a uma fonte de alimentação de CA externa, ocorrem os seguintes eventos:

- A bateria começa a carregar.
- Se o computador estiver ligado, o ícone do medidor de bateria na área de notificação muda de aparência.

Ao desconectar a fonte de alimentação de CA externa, ocorrem os seguintes eventos:

- O computador passa a usar a alimentação da bateria.
- O brilho da tela diminui automaticamente para economizar energia da bateria. Para aumentar o brilho da tela, pressione a tecla **fn+f8** ou reconecte o adaptador de CA.

Conexão do adaptador de CA

⚠ **AVISO!** Para reduzir o risco de choque elétrico e danos ao equipamento:

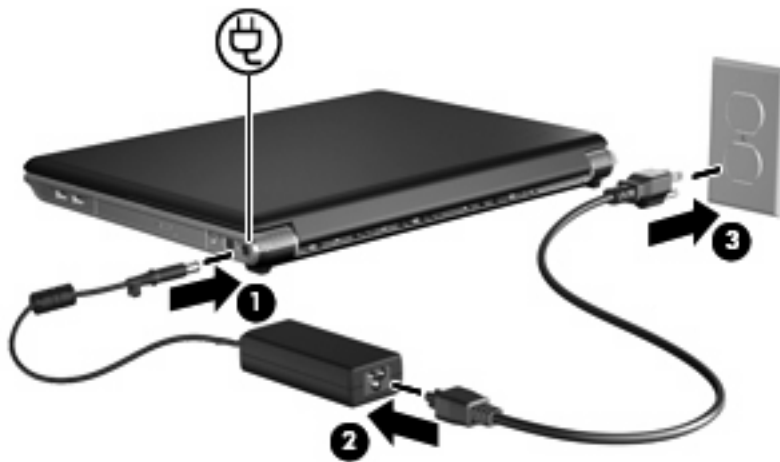
Conecte o cabo de alimentação a uma tomada de CA cujo acesso seja sempre fácil.

Desconecte o computador da alimentação retirando o cabo de alimentação da tomada de CA (não do computador).

Se o cabo de alimentação tiver um conector de 3 pinos, conecte-o a uma tomada de 3 pinos com aterramento (aterrada). Não desative o pino de aterramento do cabo de alimentação, por exemplo, conectando um adaptador de 2 pinos. O pino de aterramento é um importante recurso de segurança.

Para conectar o computador à fonte de alimentação de CA externa:

1. Conecte o adaptador de CA no conector de alimentação **(1)** do computador.
2. Conecte o cabo de alimentação no adaptador de CA **(2)**.
3. Conecte a outra extremidade do cabo de alimentação a uma tomada de CA **(3)**.



4 Desligamento do computador

△ **CUIDADO:** As informações não salvas serão perdidas quando o computador é desligado.

O comando Desligar o computador fecha todos os programas abertos, incluindo o sistema operacional e, em seguida, desliga a tela e o computador.

Desligue o computador sob uma das seguintes condições:

- Se for necessário trocar a bateria ou acessar componentes dentro do computador
- Ao conectar um dispositivo de hardware externo que não se conecta a uma porta USB
- Quando o computador não estiver sendo usado e estiver desconectado da alimentação externa por um período extenso

Para desligar o computador:

📝 **NOTA:** Se o computador estiver no estado de suspensão ou na hibernação é preciso primeiro sair da suspensão ou da hibernação para ser possível iniciar o desligamento.

1. Salve seu trabalho e feche todos os programas abertos.
2. Clique em **Iniciar** e, em seguida, na seta ao lado do botão Bloquear.
3. Clique em **Desligar computador**.

Se o computador não estiver respondendo e não for possível utilizar os procedimentos anteriores de desligamento do Windows, tente os seguintes procedimentos de emergência na seqüência fornecida:

- Pressione **ctrl+alt+del**, em seguida clique no botão **Energia**.
- Pressione e segure o botão Liga/Desliga por no mínimo 5 segundos.
- Desconecte o computador da fonte de alimentação externa e remova a bateria.

Índice

A

Adaptador de CA, conexão 21
alimentação
 conexão 21
 economia 17
armazenamento da bateria 18

B

bateria
 armazenamento 18
 calibração 14
 carregamento 11, 14
 descarte 19
 economia de energia 17
 inserção 9
 níveis de bateria fraca 12
 recarregamento 15
 remoção 9

C

calibração de bateria 14
carregamento de baterias 11, 14
computador, desligamento 22
conexão à fonte de alimentação
 externa 21

D

desligamento 22

E

economia, energia 17
energia da bateria 6

H

hibernação
 iniciada ao ocorrer um nível
 crítico de bateria fraca 12
 inicialização 2
 saída 2

L

luz da bateria 11, 12

M

mídia de gravação 1
mídia de leitura 1
mídia de unidade 1

N

nível crítico de bateria fraca 12
nível de bateria fraca 12

S

sistema não responde 22
sistema operacional 22
suspensão
 inicialização 1
 saída 1

T

temperatura 18
temperatura da bateria 18
travas de liberação da bateria 9

V

viagem com o computador 18

