

电源管理 用户指南

© Copyright 2008 Hewlett-Packard
Development Company, L.P.

Windows 是 Microsoft Corporation 在美国的
注册商标。

本文档中包含的信息如有更改，恕不另行通知。随 HP 产品和服务附带的明确有限保修声明中阐明了此类产品和服务的全部保修服务。本文档中的任何内容均不应理解为构成任何额外保证。HP 对本文档中出现的技术错误、编辑错误或遗漏之处不承担责任。

第 1 版：2008 年 6 月

文档部件号：469008-AA1

产品声明

本用户指南介绍了大多数型号共有的功能。您的笔记本计算机可能不具有其中的一些功能。

目录

1 设置电源选项

使用节能模式	1
启动和退出睡眠模式	1
启动和退出休眠模式	2
使用电池指示器	3
使用电源计划	4
查看当前的电源计划	4
选择不同的电源计划	4
自定义电源计划	4
设置唤醒时的密码保护	5

2 使用电池电源

在“帮助和支持”中查找电池信息	7
显示电池的剩余电量	8
插入或取出电池	9
为电池充电	11
管理电池电量不足的情况	12
识别电池电量不足的情况	12
解决电池电量不足的情况	12
当有外部电源时解决电池电量不足的情况	12
当有已充电的电池时解决电池电量不足的情况	12
当没有电源时解决电池电量不足的情况	12
当笔记本电脑无法退出休眠模式时解决电池电量不足的情况	12
校准电池	13
步骤 1: 为电池充足电	13
步骤 2: 禁用休眠和睡眠模式	13
步骤 3: 为电池放电	14
步骤 4: 为电池重新充足电	14
步骤 5: 重新启用休眠模式和睡眠模式	14
节约电池电量	15
存放电池	16
处理废旧电池	17

3 使用外部交流电源

连接交流电源适配器	19
-----------------	----

4 关闭笔记本电脑

索引	21
----------	----

1 设置电源选项

使用节能模式

笔记本计算机有两种出厂节能模式：睡眠模式和休眠模式。

启动睡眠模式时，电源指示灯会闪烁并清屏。您的工作将被保存到内存中，从而使退出睡眠模式的速度快于退出休眠模式。如果笔记本计算机长时间处于睡眠状态或者在该状态下出现电池电量严重不足的情况，计算机将启动休眠模式。

启动休眠模式后，系统会将您的工作保存到硬盘驱动器上的休眠文件中，然后关闭笔记本计算机。

△ 注意： 为避免可能造成音频和视频质量下降、丧失音频或视频的播放功能或者丢失信息，在读取或刻录光盘或者写入外部介质卡时，请勿启动睡眠或休眠模式。

🔒 注： 当笔记本计算机处于睡眠状态或休眠模式时，无法启动任何类型的网络连接或执行任何计算机功能。

启动和退出睡眠模式

依靠电池供电时，系统默认设置为在停用笔记本计算机 10 后启动睡眠模式，而依靠外部电源供电时，系统默认设置为在停用笔记本计算机 25 分钟后启动睡眠模式。

电源设置和超时可以在 Windows® 控制面板的“电源选项”中更改。

笔记本计算机开启后，可以通过以下任一方式启动睡眠模式：

- 合上显示屏。
- 按一下电源按钮。
- 单击**开始**，然后单击**电源**按钮。
- 单击**开始**，单击“锁定”按钮旁边的箭头，然后单击**睡眠**。

您可以通过以下任一方式退出睡眠模式：

- 按一下电源按钮。
- 如果显示屏已合上，请打开显示屏。
- 按键盘键或遥控器上的按钮（仅限某些机型）。
- 激活触摸板。

当笔记本计算机退出睡眠模式时，电源指示灯亮起，屏幕返回到您先前停止工作的地方。

🔒 注： 如果您设置了唤醒时需要输入的密码，则必须输入 Windows 密码，屏幕才能返回您先前停止的工作。

启动和退出休眠模式

依靠电池供电时，系统默认设置为在停用笔记本电脑 120 分钟（2 小时）后启动休眠模式；依靠外部电源供电或电池电量严重不足时，系统默认设置为在停用笔记本电脑 1,080 分钟（18 小时）后启动休眠模式。

电源设置和超时可以在 Windows 控制面板的“电源选项”中更改。

要启动休眠模式，请执行以下操作：

▲ 按 **fn+f5** 热键。


- 或 -

单击**开始**，单击“锁定”按钮旁边的箭头，然后单击**休眠**。

要退出休眠模式，请执行以下操作：

▲ 按一下电源按钮。

电源指示灯亮起，屏幕返回到您先前停止工作的地方。

 **注：** 如果您设置了唤醒时需要使用的密码，则必须输入 Windows 密码，屏幕才能返回您先前停止的工作。

使用电池指示器

电池指示器位于任务栏最右侧的通知区域中。您可以通过电池指示器快速访问电源设置、查看电池的剩余电量和选择其它电源计划。

- 要显示电池剩余电量的百分比和当前的电源计划，请将光标移到电池指示器图标上。
- 要访问“电源选项”或更改电源计划，请单击电池指示器图标，并从列表中选择一项。

不同的电池指示器图标指示笔记本电脑是依靠电池供电，还是依靠外部电源供电。当电池电量严重不足时，该图标还显示一条消息。

要隐藏或显示电池指示器图标，请执行以下操作：

1. 右击任务栏，然后单击**属性**。
2. 单击**通知区域**标签。
3. 在**系统图标**下，取消选中**电源**复选框可隐藏电池指示器图标；选中**电源**复选框可显示电池指示器图标。
4. 单击**确定**。

使用电源计划

电源计划是管理笔记本电脑如何使用电源的系统设置集合。电源计划有助于节省电能或实现性能最大化。

您可以更改电源计划设置或创建自己的电源计划。

查看当前的电源计划

▲ 将光标移到任务栏最右侧的通知区域中的电池计量器图标上。

- 或 -

选择**开始** > **控制面板** > **系统和维护** > **电源选项**。

选择不同的电源计划

▲ 单击通知区域中的电池计量器图标，然后从列表中选择一個电源计划。

- 或 -

选择**开始** > **控制面板** > **系统和维护** > **电源选项**，然后从列表中选择一個电源计划。

自定义电源计划

1. 单击通知区域中的电池指示器图标，然后单击**更多电源选项**。

- 或 -

选择**开始** > **控制面板** > **系统和维护** > **电源选项**。

2. 选择一个电源计划，然后单击**更改计划设置**。

3. 根据需要更改**关闭显示器**和**使计算机进入睡眠模式**超时设置。

4. 要更改其它设置，请单击**更改高级电源设置**，然后进行更改。

设置唤醒时的密码保护


要设置笔记本电脑在退出睡眠或休眠模式时提示输入密码，请执行以下步骤：

1. 选择**开始 > 控制面板 > 系统和维护 > 电源选项**。
2. 在左窗格中，单击**唤醒时需要密码**。
3. 单击**更改当前不可用的设置**。
4. 单击**需要密码（推荐）**。
5. 单击**保存更改**。


2 使用电池电源

当笔记本电脑中装有已充电的电池并且未与外部电源连接时，将依靠电池电源供电。当笔记本电脑连接到外部交流电源时，可依靠交流电源供电。

如果笔记本电脑中装有已充电的电池，而它目前正依靠通过交流电源适配器提供的外部交流电源供电时，如果断开交流电源适配器与笔记本电脑的连接，笔记本电脑就会切换到依靠电池电源供电。

 **注：** 当您断开笔记本电脑与交流电源的连接时，将降低显示屏亮度以延长电池使用时间。要提高显示屏亮度，请使用 **fn+f8** 热键，或重新连接交流电源适配器。

您可以根据自己的工作方式来决定是将电池留在笔记本电脑中，还是另行存放。如果将电池留在笔记本电脑中，只要笔记本电脑与交流电源相连，就可以为电池充电，而且在万一断电的时候，还可以保护您所做的工作。但是，当关闭笔记本电脑并断开与外部电源连接时，留在笔记本电脑中的电池会缓慢释放电能。

 **警告！** 为减少安全隐患，在此款笔记本电脑上只能使用与其配套的电池、HP 提供的换用电池或从 HP 购买的兼容电池。

笔记本电脑的电池使用寿命不尽相同，这取决于电源管理设置、笔记本电脑上运行的程序、显示屏亮度、连接计算机的外接设备及其它因素。

在“帮助和支持”中查找电池信息

Help and Support Learning Center（帮助和支持学习中心）的 Battery Information（电池信息）部分提供以下工具和信息：

- Battery Check（电池检查）工具用于测试电池性能
- 关于电池校准、电源管理以及正确保养和存放以最大限度延长电池使用寿命的信息
- 有关电池类型、规格、使用周期和容量的信息

要访问 Battery Information（电池信息），请执行以下操作：

- ▲ 选择开始 > 帮助和支持 > Learning Center（学习中心）> Battery Information（电池信息）。

显示电池的剩余电量

- ▲ 将光标移到任务栏最右侧的通知区域中的电池计量器图标上。

- 或 -

查看“Windows 移动中心”中显示的电池剩余电量估计可用时间（以分钟计）：

- ▲ 单击电池计量器图标，然后单击 **Windows 移动中心**。

- 或 -

选择 **开始 > 控制面板 > Mobile PC（移动 PC）> Windows 移动中心**。

该时间表示 *如果电池继续以目前的水平供电*，笔记本计算机大约还能依靠电池剩余的电量运行多长时间。例如，如果播放 DVD，则剩余时间会缩短；如果停止播放 DVD，则剩余时间会延长。

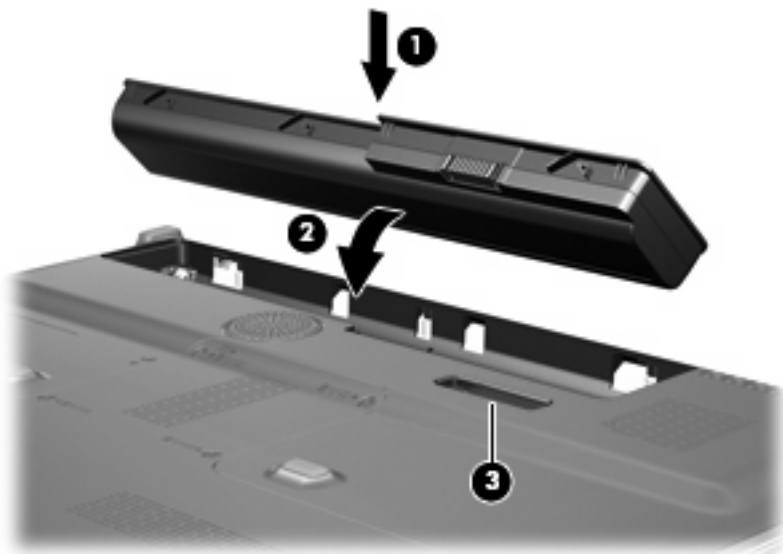
插入或取出电池

△ **注意：** 如果电池是唯一的供电来源，那么取出电池可能导致信息丢失。为防止信息丢失，在取出电池前请通过 Windows 启动休眠模式或关闭笔记本电脑。

要插入电池，请执行以下操作：

1. 翻转笔记本电脑，令其底部朝上，将其放在平整的表面上，电池架背向您。
2. 将电池向下插入电池架 (1) 中，向下旋转电池，直至就位 (2)。

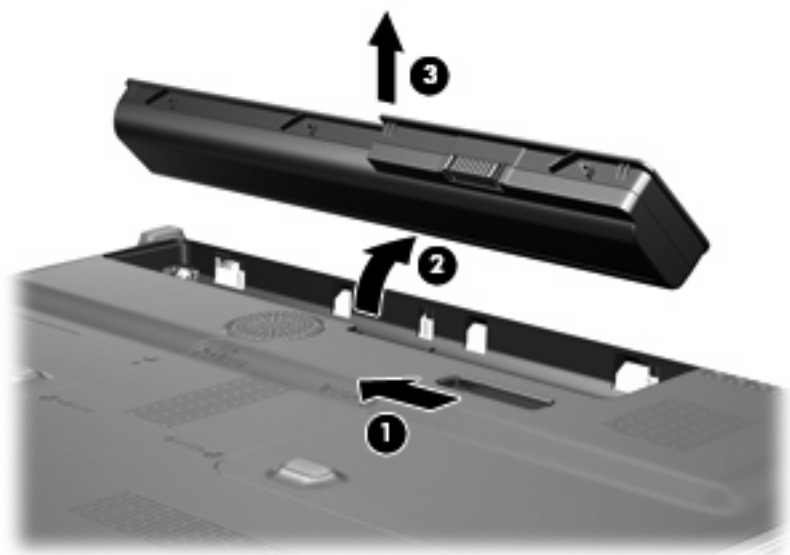
电池释放锁定器 (3) 会自动将电池锁定到位。



要取出电池，请执行以下操作：

1. 翻转笔记本电脑，令其底部朝上，将其放在平整的表面上，电池架背向您。
2. 滑动电池释放锁定器 (1) 以释放电池。

3. 向上转动电池 (2)，将其从笔记本电脑中取出 (3)。



为电池充电

△ **警告!** 不要在飞机上为笔记本电脑的电池充电。

只要笔记本电脑通过交流电源适配器、电源适配器选件、扩展产品选件或对接设备选件与外部电源相连，笔记本电脑中所装的电池即开始充电。

无论笔记本电脑是处于关闭状态，还是处于使用状态，都可以为电池充电。不过，当笔记本电脑处于关闭状态时，充电速度会更快。

如果电池是新的，或者在两个星期或更长的时间内未使用，或者电池温度比室温高或低很多，则充电时间可能会延长。

要延长电池寿命并提高电池电量显示的准确度，请执行以下建议的操作：

- 如果要为新电池充电，应在开启笔记本电脑之前使之充足电。
- 为电池充足电，直至电池指示灯熄灭为止。

📌 **注:** 如果在电池充电时打开笔记本电脑，则通知区域中的电池计量器会在电池完全充足电之前显示百分之百充电。

- 充电前通过正常使用的方式为电池放电，直至电池电量低于剩余全部电量的百分之五。
- 如果已在长达一个月或更长的时间内未使用过电池，应校准电池，而不仅仅是为其充电。

电池指示灯指示充电状态：

- 亮起：电池正在充电。
- 闪烁：电池电量不足或严重不足并且未进行充电。
- 熄灭：电池已经充足电、正在使用或未安装。

管理电池电量不足的情况

本节中的信息说明出厂时设置的警报和系统响应。有些有关电池电量不足的警报以及系统响应可以使用 Windows 控制面板中的“电源选项”进行更改。在“电源选项”窗口中设置的首选项不会影响指示灯。

识别电池电量不足的情况

如果电池是笔记本电脑唯一的电源，而且已处于电量不足的状态，电池指示灯将闪烁。

如果电池电量不足的情况得不到解决，笔记本电脑就会进入电池电量严重不足的状态，并且电池指示灯会持续闪烁。

笔记本电脑在电池电量严重不足时采取以下操作：

- 如果已启用休眠模式且笔记本电脑正处于开启状态或睡眠模式，笔记本电脑将启动休眠模式。
- 如果禁用了休眠模式且笔记本电脑正处于开启状态或睡眠模式，则笔记本电脑在睡眠模式下作短暂停留后便会关闭，而此时尚未保存的信息也将丢失。

解决电池电量不足的情况

△ **注意：** 为降低信息丢失的风险，如果笔记本电脑已经出现电池电量严重不足的情况，并且已经启动休眠模式，则在电源指示灯熄灭前，请不要恢复供电。

当有外部电源时解决电池电量不足的情况

▲ 连接以下设备之一：

- 交流电源适配器
- 扩展产品或对接设备选件
- 电源适配器选件

当有已充电的电池时解决电池电量不足的情况

1. 关闭笔记本电脑或启动休眠模式。
2. 取出电量耗尽的电池，然后装入已充电的电池。
3. 打开笔记本电脑。

当没有电源时解决电池电量不足的情况

▲ 启动休眠模式。

- 或 -

保存您所做的工作，然后关闭笔记本电脑。

当笔记本电脑无法退出休眠模式时解决电池电量不足的情况

当笔记本电脑因缺乏足够电能无法退出休眠模式时，请执行以下步骤：

1. 插入已充电的电池，或者将笔记本电脑与外部电源相连。
2. 按一下电源按钮，退出休眠模式。

校准电池

当出现以下情况时，应校准电池：

- 电池电量显示似乎不准确。
- 发现电池的供电时间与以往大不相同。

即使频繁使用电池，每个月校准电池的次数也不必多于一次。使用新电池之前也不必进行校准。

步骤 1：为电池充足电

警告！ 不要在飞机上为笔记本电脑的电池充电。

注： 无论笔记本电脑是处于关闭状态，还是处于使用状态，都可以为电池充电。不过，当笔记本电脑处于关闭状态时，充电速度会更快。

要为电池充足电，请执行以下操作：

1. 将电池插入笔记本电脑。
2. 将笔记本电脑与交流电源适配器、电源适配器选件、扩展产品选件或对接设备选件相连，然后将适配器或设备与外部电源连接。
笔记本电脑上的电池指示灯亮起。
3. 将笔记本电脑一直连在外部电源上，直到电池充足电为止。
笔记本电脑上的电池指示灯熄灭。

步骤 2：禁用休眠和睡眠模式

1. 单击通知区域中的电池指示器图标，然后单击**更多电源选项**。
- 或 -
选择**开始 > 控制面板 > 系统和维护 > 电源选项**。
2. 在当前电源计划下，单击**更改计划设置**。
3. 记录用**电池**列中的**关闭显示器**和**使计算机进入睡眠模式**设置，以便您在完成校准后重置它们。
4. 将**关闭显示器**和**使计算机进入睡眠模式**设置更改为**从不**。
5. 单击**更改高级电源设置**。
6. 单击**睡眠**旁边的加号，然后单击**经过此时间后休眠**旁边的加号。
7. 记录**经过此时间后休眠**下的**用电池**设置，以便您在完成校准后重置它。
8. 将**用电池**设置更改为**从不**。
9. 单击**确定**。
10. 单击**保存更改**。

步骤 3：为电池放电

在为电池放电期间，笔记本电脑必须处于开启状态。无论是否使用笔记本电脑，电池都会放电。不过，在使用笔记本电脑时，放电速度会更快。

- 如果您不想在放电期间守候在笔记本电脑旁边，请在放电过程开始之前保存您的信息。
- 如果放电过程中偶尔仍需使用笔记本电脑，并且已经设置了节能超时，系统在电池放电期间应具有以下性能：
 - 显示器不会自动关闭。
 - 笔记本电脑闲置时硬盘驱动器的速度不会自动降低。
 - 系统不会启动休眠模式。

要为电池放电，请执行以下操作：

1. 断开笔记本电脑与外部电源的连接，但不要关闭笔记本电脑。
2. 使用电池为笔记本电脑供电，直到电池完全放电。在放电过程中，当电池出现电量不足的情况时，电池指示灯开始闪烁。当电池放电后，电池指示灯熄灭，随后笔记本电脑也将关闭。

步骤 4：为电池重新充足电

要为电池重新充电，请执行以下操作：

1. 将笔记本电脑一直连在外部电源上，直到电池重新充足电为止。电池重新充足电后，笔记本电脑上的电池指示灯将熄灭。

在为电池重新充电的同时也可以使用笔记本电脑，不过，笔记本电脑关闭时电池充电速度会更快一些。

2. 如果笔记本电脑处于关闭状态，可在电池充足电并且电池指示灯熄灭后将它打开。

步骤 5：重新启用休眠模式和睡眠模式

△ **注意：** 如果校准后没有重新启用休眠模式，则会导致电池完全放电，并且笔记本电脑在电池电量严重不足时丢失信息。

1. 单击通知区域中的电池指示器图标，然后单击**更多电源选项**。
- 或 -
选择**开始 > 控制面板 > 系统和维护 > 电源选项**。
2. 在当前电源计划下，单击**更改计划设置**。
3. 在**用电池**列重新输入记录的项目的设置。
4. 单击**更改高级电源设置**。
5. 单击**睡眠**旁边的加号，然后单击**经过此时间后睡眠**旁边的加号。
6. 为**用电池**列重新输入记录的设置。
7. 单击**确定**。
8. 单击**保存更改**。

节约电池电量

- 通过 Windows “控制面板”中的“电源选项”选择低能耗设置。
- 在不使用无线网络连接、局域网 (LAN) 连接和调制解调器应用程序时，应退出调制解调器应用程序并断开无线网络连接和局域网连接。
- 断开当前不使用的未连接外部电源的外接设备。
- 停用、禁用或取出当前不使用的的外部介质卡。
- 根据需要使用 **fn+f7** 和 **fn+f8** 热键调节屏幕亮度。
- 如果要中断工作，应启动睡眠或休眠模式，或者关闭笔记本电脑。

存放电池

△ **注意：** 为防止损坏电池，请勿将电池长期存放在高温环境中。

如果停止使用笔记本电脑并与外部电源断开连接的时间超过两周，请取出所有电池并单独存放。

为长时间保持所存放电池中的电量，应将电池存放在阴凉干燥处。

对于已存放一个月或更长时间的电池，使用前应对其进行校准。

处理废旧电池

△ **警告！** 为减少火灾或烧伤的危险，请勿拆卸、碾压或刺穿电池；或者使电池外部接点短路；或者将其投入火中或水中。请勿将电池置于温度高于 60°C (140°F) 的环境中。在此款笔记本计算机上只能换用 HP 批准使用的电池。

有关废旧电池处理的信息，请参阅《管制、安全和环境通告》。

3 使用外部交流电源

通过以下设备之一提供外部交流电源：

△ **警告！** 为减少安全隐患，在此款笔记本电脑上只能使用其附带的交流电源适配器、HP 提供的交流电源适配器替换件或从 HP 购买的兼容交流电源适配器。

- 许可的交流电源适配器
- 对接设备或扩展产品选件

在以下情况中，请将笔记本电脑连接到外部交流电源：

△ **警告！** 不要在飞机上为笔记本电脑的电池充电。

- 为电池充电或校准电池时
- 安装或修改系统软件时
- 将信息写入 CD 或 DVD 时

将笔记本电脑连接到外部交流电源时，会出现以下情况：

- 电池开始充电。
- 如果笔记本电脑已经开启，则通知区域中的电池计量器图标的外观会发生变化。

断开外部交流电源时，会出现以下情况：

- 笔记本电脑切换到电池电源。
- 将自动降低显示屏亮度以延长电池使用时间。要提高显示屏亮度，请按 **fn+f8** 热键，或重新连接交流电源适配器。

连接交流电源适配器

△ **警告!** 为减少电击或设备损坏的危险，请注意以下事项：

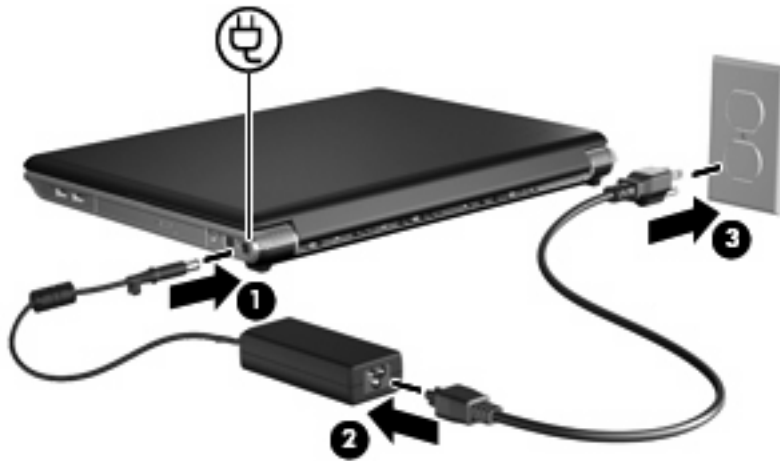
将电源线插头插入随时伸手可及的交流电源插座中。

断开笔记本计算机的电源时，请从交流电源插座（而非笔记本计算机）上拔下电源线。

如果电源线上配备的是 3 脚插头，请将电源线插入接地的 3 孔插座中。切勿禁用电源线上的接地插脚（例如，连接双插脚适配器）。接地插脚可以起到重要的安全保护作用。

要将笔记本计算机连到外部交流电源上，请执行以下操作：

1. 将交流电源适配器插入笔记本计算机上的电源连接器 **(1)**。
2. 将电源线插入交流电源适配器 **(2)**。
3. 将电源线的另一端插入交流电源插座 **(3)**。



4 关闭笔记本电脑

△ **注意：** 关闭计算机时未保存的信息将会丢失。

“关机”命令关闭所有打开的程序（包括操作系统），然后关闭显示器和笔记本电脑。

在以下任一条件下应关闭笔记本电脑：

- 需要更换电池或访问笔记本电脑内部的组件时
- 与未连接 USB 端口的外接硬件设备进行连接时
- 笔记本电脑将长时间停用或断开与外部电源连接时

要关闭笔记本电脑，请执行以下操作：

📖 **注：** 如果笔记本电脑处于睡眠状态或休眠模式，则必须先退出睡眠状态或休眠模式，然后才能关闭计算机。

1. 保存您的工作并关闭所有打开的程序。
2. 单击**开始**，然后单击“锁定”按钮旁边的箭头。
3. 单击**关机**。

如果笔记本电脑没有响应，并且您无法使用上述关机步骤，请按顺序尝试以下紧急步骤：

- 按 **ctrl+alt+delete** 组合键，然后单击**电源**按钮。
- 按住电源按钮至少 5 秒钟。
- 将笔记本电脑与外部电源断开，然后取出电池。

索引

C

操作系统 20
存放电池 16

D

电池
 插入 9
 重新充电 14
 充电 11, 13
 处理 17
 存放 16
 电池电量不足 12
 校准 13
 节约电量 15
 取出 9
电池电量不足 12
电池电量严重不足 12
电池电源 6
电池释放锁定器 9
电池温度 16
电池指示灯 11, 12
电源
 节约 15
 连接 19

G

关闭 20
关闭笔记本电脑 20

J

校准电池 13
交流电源适配器, 连接 19
节约, 电量 15

K

可写介质 1

L

连接, 外部电源 19

Q

驱动器介质 1

S

睡眠
 启动 1
 退出 1

W

为电池充电 11, 13
温度 16

X

系统不响应 20
携带笔记本电脑外出旅行 16
休眠
 启动 2
 退出 2
 在电池电量严重不足时启动 12

Z

只读介质 1

