

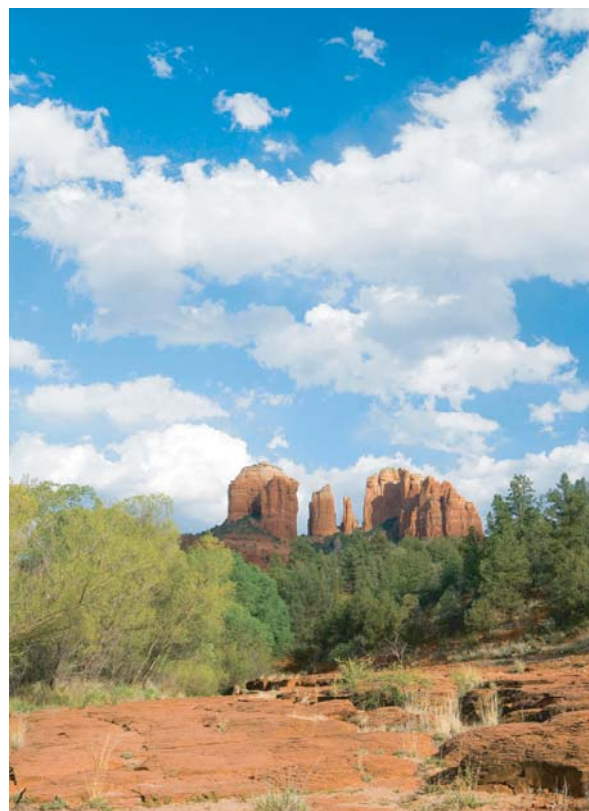
HP Color LaserJet CP3525 сериялы Принтер Пайдаланушы Нұсқаулығы



Өнімді пайдалану
Өнімді басқару
Өнімге техникалық қызмет
көрсету
Мәселелерді шешу



www.hp.com/support/cljcp3525



HP Color LaserJet CP3525 сериялы Принтер Пайдаланушы Нұсқаулығы



Авторлық Құқық және Лицензия

© 2008 Copyright Hewlett-Packard Development Company, L.P.

Авторлық құқық жөніндегі заңдарға сәйкес жағдайлардан басқа кезде, алдын ала жазбаша түрде алынған рұқсатсыз, көшіруге, бейімдендіруге немесе аударуға рұқсат етілмейді.

Мұнда берілген ақпарат ескертусіз өзгертілуі мүмкін.

HP өнімдері мен қызметтеріне берілетін кепілдіктер осындай өнімдер мен қызметтерге берілетін тікелей кепілдік жөніндегі мәлімдемелерде ғана көрсетілген. Бұл құжаттағы мәлімдемелер қосымша кепілдік ретінде қабылданбауы тиіс. HP бұл құжаттағы техникалық немесе редакторлық қателер немесе кемшіліктер үшін жауап бермейді.

Бөлік нөмірі: CC468-90926

Edition 1, 09/2008

Тауар белгісі Тізімі

Adobe®, Acrobat® және PostScript® - Adobe Systems Корпорациясының тауар белгілері.

Corel® - Corel Корпорациясының немесе Corel Жауакершілігі Шектеулі Корпорациясының тауар белгісі немесе тіркелген тауар белгісі.

Intel® Core™ - АҚШ пен басқа ел/аймақтардағы Intel корпорациясының сауда белгісі.

Java™ - Sun Microsystems корпорациясының АҚШ-тағы сауда белгісі.

Microsoft®, Windows® және Windows®XP Microsoft корпорациясының АҚШ-та тіркелген тауар белгісі.

Windows Vista® - Microsoft корпорациясының Америка Құрама Штаттарындағы және/немесе өзге ел/аймақтардағы тауар белгісі немесе тіркелген тауар белгісі.

PANTONE® - Пантон Корпорациясын'ың түске арналған бақылау-стандартты тауар белгісі.

UNIX® - Ашық Топтың тіркелген тауар белгісі.

ENERGY STAR (Қуат үнемдеу) және ENERGY STAR (Қуат үнемдеу) белгісі тіркелген АҚШ белгілері болып табылады.

Мазмұны

1 Өнім туралы негізгі мәліметтер

Осы нұсқаулықта пайдаланылған шартты белгілер	2
Өнімдерді салыстыру	3
Өнім мүмкіндіктері	4
Өнімнің жалпы көрінісі	7
Алдыңғы көрінісі	7
Артынан қарағандағы көрініс	8
Интерфейстік порттар	8
Сериялық нөмір мен модель нөмірінің орны	9

2 Басқару тақтасы

Басқару тақтасын пайдалану	12
Басқару тақтасының жобасы	12
Басқару тақтасының индикаторлық шамдарын түсіндіру	13
Басқару тақтасының мәзірлері	14
Мәзірлерді пайдалану	14
Мәзір сатысы	15
Қалай екенін көрсет мәзірі	16
Тапсырма мәзірін алу	17
Ақпараттық мәзір	19
Қағазды қолдану мәзірі	20
Құрылғыны конфигурациялау мәзірі	21
Басып шығару мәзірі	21
PCL ішкі мәзірі	22
Баспа сапасының мәзірі	23
Жүйені орнату мәзірі	27
I/O мәзірі	35
Мәзірді қайтарады	44
Диагностикалау мәзірі	45
Қызмет мәзірі	47

3 Windows арналған бағдарламалық құралдар

Windows арналған қолдау көрсететін операциялық жүйе	50
Windows жүйесіне арналған қолдаулы принтер драйверлері	51

HP Өмбебап Принтер Драйвері (UPD)	52
UPD орнату режимдері	52
Windows жүйесіне арналған дұрыс принтер драйверін таңдаңыз	53
Баспа параметрлерінің басымдықтары	54
Windows жүйесіне арналған принтер драйверлерінің баптауларын өзгерту	55
Windows бағдарламалық құралын жою	56
Windows жүйесінің қолдаулы утилиталары	57
HP Web Jetadmin	57
Енгізілген Веб сервер	57
HP Easy Printer Care	57
Өзге операциялық жүйелерге арналған бағдарламалық құрал	59

4 Өнімді Macintosh бағдарламасымен пайдаланыңыз

Macintosh арналған бағдарламалық құралдар	62
Macintosh арналған қолдаулы операциялық жүйелер	62
Macintosh жүйесіне арналған қолдаулы принтер драйверлері	62
Бағдарламалық құралды Macintosh операциялық жүйесінен жою	62
Macintosh жүйесіне арналған баспа баптауларының басымдылығы	62
Macintosh жүйесіне арналған принтер драйверлерінің баптауларын өзгерту	63
Macintosh компьютерлеріне арналған бағдарламалық құрал	63
HP Принтер утилиталары	63
HP Printer Utility (HP Принтер Утилиталарын) ашыңыз	64
HP Принтерінің мүмкіндіктері	64
Macintosh қолдайтын утилиталар	65
Енгізілген веб-сервер	65
Macintosh принтер драйверінде мүмкіндіктерді пайдаланыңыз	66
Баспа	66
Macintosh жүйесінде баспаның алдын ала орнатпаларын құру және пайдалану	66
Құжаттарды немесе баспаларды әдеттегі парақ мөлшеріне өзгерту	66
Мұқабаны басып шығару	67
Субелгілерін пайдалану	67
Macintosh жүйесінде бір парақ қағазға бірнеше бет басып шығару	67
Парақтың екі жағын да басып шығару (дуплекс басып шығару)	68
Тапсырмаларды сақтау	69
Түс опцияларын орнату	70
Қызметтер мәзірін пайдалану	70

5 Қосылу сипаттары

USB байланысы	72
Желі конфигурациясы	73
Қолдаулы желілік протоколдар	73
Желілік өнімді конфигурациялаңыз	75

Желі параметрлерін көру немесе өзгерту	75
Желілік кілтсөзді орнату немесе өзгерту	75
IPv4 TCP/IP параметрлерін басқару панелінен қолмен конфигурациялау.	76
IPv6 TCP/IP параметрлерін басқару панелінен қолмен конфигурациялау.	77
Желілік протоколдарды өшіру (қосымша)	77
IPX/SPX, AppleTalk немесе DLC/LLC өшіріңіз	78
Сілтеме жылдамдығы және дуплекстеу параметрлері	78

6 Қағаз және баспа құралы

Басып шығаруға арналған қағаз бен арқауларды пайдалану туралы	82
Қолдаулы қағаз және баспа құралдарының өлшемдері	83
Стандартты емес қағаз пішімдері	85
Қолдаулы қағаз және баспа құралдарының түрлері	86
Науа және қалта сыйымдылығы	87
Арнайы қағазды немесе басып шығаруға арналған арқауларды пайдалану бойынша ұсынымдар	88
Науаларды салу	90
Науаларды толтыру барысындағы қағаз бағыты	90
1-науа	91
2-науа не қосымша 3-науа	93
1-науаға салу	94
Конверттерді басып шығару	95
2-науаға салу	96
Қосымша 500 парақтық қағаз бен ауыр баспа құралын науаға (3-науа) салу	97
Стандартты өлшемді қағазды 3-науаға салу	98
Таңдаулы өлшемдегі қағазды 3-науаға салу	100
4 x 6 дюйм (10 x 15 см) өлшеміндегі қағазды 3-науаға салу	101
Науаларды конфигурациялау	105
Қағазды салғанда науаны конфигурациялау	105
Науаны баспа тапсырмасының параметрлеріне сәйкестендіру үшін конфигурациялаңыз.	105
Қағазды қолдану мәзірін пайдалана отырып науаны конфигурациялаңыз	106
Автоматты үстіңгі мөлдір сезгіштігі (авто сезу режимі)	106
Авто сезу параметрлері	106
Баспа құралын қайнар көзі, түрі немесе өлшемі бойынша таңдаңыз	107
Қайнар көзі	107
Түрі және өлшемі	107

7 Өнім мүмкіндіктерін пайдаланыңыз

Үнемдеу параметрлері	110
Күту кідірісі	110
Күту кідірісін орнату	110

Күту режимін ажырату/қосу	110
Ояту уақыты	111
Дәл уақытты сағатты орнату	111
Дәл уақытты сағатты орнату	111
Ояту уақытын орнату	112
EWS серверінен үнемдеу режимдерін қою	113
Тапсырмаларды сақтау мүмкіндіктерін пайдалану	114
Сақталған тапсырманы жасау	114
Сақталған тапсырманы басып шығару	114
Сақталған тапсырманы жою	115
Бизнес графикасын немесе маркетингтік материалды басып шығару	117
Қолданылатын жылтыр қағаз	117
Қағаз науасын конфигурациялау	118
Драйвер параметрлерін конфигурациялау	118
Атмосфералық ықпалға мықты карталар мен сыртқы таңбаларды басып шығару	119
Қолданылатын қатты қағаз	119
Дуплексті туралауды орнату	120

8 Баспа тапсырмалары

Баспа тапсырмасын тоқтату	122
Ағымдағы баспа тапсырмасын басқару панелінен тоқтату	122
Ағымдағы баспа тапсырмасын бағдарламалық құралдан тоқтату	122
Windows принтер драйверінің мүмкіндіктерін пайдаланыңыз	123
Принтер драйверін ашу	123
Басып шығару сілтемелерін пайдаланыңыз	123
Парақ және сапа опцияларын орнату	123
Құжат әсерін орнату	124
Құжатты аяқтау опциясын орнату	125
Тапсырмаларды сақтау опциясын орнату	126
Түс опцияларын орнату	127
Қолдау және өнім мәртебесінің ақпаратын алу	128
Кеңейтілген басып шығару опцияларын орнатыңыз	128

9 Түсті пайдалану

Түсті басқару	132
Автоматты	132
Сұр шәкілде басып шығару	132
Түсті пайдалануды шектеу	132
Түрлі түспен басып шығаруды шектеу	132
Қолмен түсті реттеу	133
Қолмен реттелетін түс опциялары	133
Түс тақырыптары	133
Түстерді сәйкестендіру	135

Үлгілер кітабының түсін сәйкестендіру	135
Түс үлгілерін басып шығару	136
PANTONE® түс сәйкестендіруі	136
Жетілдірілген түстерді пайдалану	137
HP ColorSphere тонері	137
HP ImageREt 3600	137
Медиа таңдау	137
Түс опциялары	137
Стандартты қызыл-жасыл-көк (sRGB)	138

10 Өнімді басқару және оған техникалық қызмет көрсету

Ақпараттық беттер	140
HP Easy Printer Care	141
HP Easy Printer Care бағдарламалық құралын ашыңыз	141
HP Easy Printer Care бағдарламалық құрал бөлімдері	141
Енгізілген веб сервері	144
Енгізілген Веб серверді желілік қосылысты пайдалан отырып ашыңыз	144
Енгізілген Веб сервер бөлімдері	145
HP Web Jetadmin бағдарламалық құралын пайдалану	147
Қауіпсіздік мүмкіндіктері	148
Енгізілген веб серверін қауіпсіздендіру	148
Дискіні қауіпсіз өшіру	148
Ықпал етілетін деректер	148
Қосымша ақпарат	149
Тапсырманы сақтау	149
HP шифрланған жұмыс тиімділігі жоғары қатты дискілері	149
Басқару тақтасының мәзірлерін кілттеу	149
Форматтаушының қаңқасын құлыптаңыз	150
Жабдықтарды басқару	151
Басып шығару картриджін сақтау	151
HP -емес баспа картридждеріне қатысты HP саясаты	151
алдау оқиғасы жөнінде хабарлау үшін HP жедел байланыс желісі және Web-сайты	151
Жабдықтарды ауыстыру	152
Қамсыздандыру материалдардың қызмет уақыты	152
Жабдықтардың орнын анықтау	152
Жабдықтарды ауыстыру жөніндегі жалпы нұсқаулар	152
Баспа картридждерін ауыстыру	153
Тонер жинау құрылғысын ауыстыру	156
Жадты орнату	158
DDR жадының DIMM модульдерін орнату	159
Windows жүйесіне жадты қосу	162
HP Jetdirect не EIO баспа серверінің картасын немесе EIO қатты дискісін орнату	162

Өнімді тазалау	165
Сыртын тазалаңыз	165
Төгілген тонерді тазалау	165
Термобекіткішті тазалау	165
Микробағдарламалық жасақтаманы жаңарту	166
Микробағдарламалық жасақтаманың қазіргі нұсқасын анықтау	166
HP веб-торабынан жаңа микробағдарламалық жасақтаманы жүктеу	166
Жаңа микробағдарламалық жасақтаманы өнімге көшіру	166
Енгізілген бағдарламалық құралды жаңарту үшін флэшпен орындалатын файлды пайдалану	167
FTP протоколын пайдаланып, микробағдарламалық жасақтаманы браузер арқылы жүктеңіз.	167
FTP протоколын пайдаланып, микробағдарламалық жасақтаманы желілік байланысы арқылы жаңарту	168
HP Web Jetadmin пайдаланып, микробағдарламалық жасақтаманы жаңарту	168
Microsoft Windows пәрмендері арқылы микробағдарламалық жасақтаманы жаңарту	169
HP Jetdirect микробағдарламалық жасақтамасын жаңарту	169

11 Мәселелерді шешу

Жалпы ақаулықтарды түзету	172
Ақаулықтарды түзетуге арналған тексеру тізімі	172
Өнімнің тиімділігіне әсер ететін жағдайлар	173
Зауыттық параметрлерді қайтару	174
Басқару панеліндегі хабарлардың түрі	175
Басқару тақтасындағы хабарлар	176
Кептелулер	197
Кептелудің әдеттегі себептері	197
Кептелу орындары	198
Кептелуді тазалау	198
Оң жақтағы есіктегі кептелуді тазалау	199
Шығару қалтасы аумағындағы кептелуді тазалау	204
1-науадағы кептелуді тазалау	205
2-науадағы кептелуді тазалау	206
Таңдаулы 500 парақты қағаз және ауыр баспа құралы науасындағы кептелуді тазалау (3-науа)	207
Төменгі оң жақ есіктегі кептелуді тазалау (3-науа)	208
Кептелу орнын басу	209
Қағаз қолдануға қатысты мәселелер	210
Өнім бірнеше парақ береді	210
Өнім сәйкес емес бет өлшемін береді	210
Өнім сәйкес емес науадан тартады	211
Қағаз автоматты түрде берілмейді	211

Қағаз 2 не 3-науалардан берілмейді	211
Мөлдір үлдірлер немесе жылтыр қағаз берілмейді	212
Конверттер кептеле береді немесе өнімге кірмейді	213
Нәтижесі қайырылған не мыжылған	213
Өнім дуплекстемейді немесе дұрыс дуплекстемейді	214
Форматтаушы шамдарын түсіну	215
HP Jetdirect ЖД-тары	215
Ырғақты ЖД	216
Кескін сапасының мәселелерін шешу	217
Баспа сапасына қатысты мәселелер үлгілері	217
Қайталанбалы ақаулықтарға арналған сызғыш	218
Жоғарғы мөлдір үлдір ақаулықтары	219
Ортаға байланысты баспа сапасы ақаулықтары	219
Кептелуге байланысты баспа сапасының ақаулықтары	219
Бейне сапасын оңтайландыру және жақсарту	219
Өнімді калибрлеу	220
Баспа сапасының ақауларын жою беттері	220
Бейне тіркеуін орнату	220
Ашық жолдарға қатысты мәселелерді шешу	220
Өнімділік ақаулықтарын түзету	221
Қосылу ақаулықтарын түзету	222
Тікелей жалғау ақаулықтарын түзету	222
Желілік ақаулықтарды түзету	222
Өнім бағдарламалық құралының мәселелері	224
Жалпы кездесетін Windows жүйесіндегі мәселелер	225
Macintosh ақаулықтарын түзету	226

Қосымша А Жабдықтар мен қосымша керек-жарақтар

Бөлшектерге, керек-жарақтарға және жабдықтарға тапсырыс беру	230
Бөлшек нөмірлері	231
Керек-жарақтар	231
Баспа картридждері және тонер жинау құрылғысы	231
Жад	231
Кабельдер мен интерфейстер	232
Техникалық қызмет көрсету жинағы	232

Қосымша В Қызмет және қолдау

Hewlett-Packard компаниясының шектеулі кепілдік туралы мәлімдемесі	234
Баспа картриджінің шектеулі кепілдігі жөніндегі мәлімдеме	236
HP Color LaserJet термобекіткіш жинағына шектеулі кепілдік беру туралы мәлімдеме	237
Соңғы Пайдаланушының Лицензиялық Келісімі	238
Пайдаланушының орындайтын жөндеудің кепілдік қызметі	241
Тұтынушыларды қолдау	242

Қосымша С Өнімнің ерекшеліктері

Физикалық ерекшеліктері	244
Электр қуатын қолдану және дыбыс шығару	245
Қоршаған ортаның ерекшеліктері	246

Қосымша D Нормативтік ақпарат

FCC ережелері	248
Қоршаған ортада өнімдерді басқару бағдарламасы	249
Қоршаған ортаны қорғау	249
Озон өндіру	249
Тұтынылатын қуат	249
Қағаз пайдалану	249
Пластмасса	249
HP LaserJet баспаға арналған қамсыздандыру құралдары	249
Қайтару және қайта пайдалану туралы ақпарат	250
Америка Құрама Штаттары мен Пуэрто-Рико	250
Көптік қайтарылымдар (бір картриджден көп)	250
Бір ғана картриджді қайтару	250
Тасымалдау	250
А.Қ.Ш. тыс қайтарылымдар	250
Қағаз	251
Материалдық шектеулер	251
Еуропа Одағы аумағындағы жеке үйлерде тұратын пайдаланушылардың жабдық қалдықтарын тастауы	251
Химиялық заттар	252
Материалдардың қауіпсіздігі туралы мәліметтер парағы (MSDS)	252
Қосымша ақпарат алу үшін	252
Сәйкестік декларациясы	253
Қауіпсіздік мәлімдемелері	254
Лазерлік қауіпсіздік	254
Канада Сауда Министрлігінің ережелері	254
Кедергілер жөніндегі жапондық ерікті бақылау кеңесінің мәлімдемесі (Жапония) ...	254
Электр сымы жөніндегі мәлімдеме (Жапония)	254
Электромагниттік кедергілер жөніндегі мәлімдеме (Корея)	254
Финляндия үшін лазерлік қауіпсіздік жөніндегі мәлімдеме	255
Заттар кестесі (Қытай)	256





Индекс	257
--------------	-----

1 Өнім туралы негізгі мәліметтер



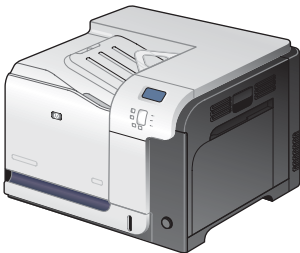

- [Осы нұсқаулықта пайдаланылған шартты белгілер](#)
- [Өнімдерді салыстыру](#)
- [Өнім мүмкіндіктері](#)
- [Өнімнің жалпы көрінісі](#)

Осы нұсқаулықта пайдаланылған шартты белгілер

Осы нұсқаулықтағы бірнеше кеңестер, ескертулер, «абайлаңыз» хабарлары және ескерту хабарлары маңызды ақпарат туралы ескерту береді.

-
-  **КЕҢЕС:** Кеңестер пайдалы кеңестермен немесе сілтемелермен қамтамасыз етеді.
 -  **ЕСКЕРІМ:** Ескертулер ұғымды түсіндіру немесе тапсырманы аяқтау үшін маңызды ақпаратпен қамтамасыз етеді.
 -  **ЕСКЕРТУ:** «Абайлаңыз» хабарлары деректердің жоғалуына немесе өнімді зақымдауға жол бермеу үшін орындалуға тиісті іс рәсімдерін көрсетеді.
 -  **АБАЙ БОЛЫҢЫЗ!** Ескерту хабарлары адамның жарақаттануына, деректердің жоғалуына немесе өнім зақымдануына жол бермеу үшін орындалуға тиісті арнайы іс рәсімдерін ескертеді.

Өнімдерді салыстыру

Моделі	Мүмкіндіктер
HP Color LaserJet CP3525 	<ul style="list-style-type: none">• 100 парақты көп мақсатқа арналған кіріс науасы (1-науа)• 250 парақты кіріс науасы (2-науа)• 250 парақты, қағаздың беті төмен қарайтын шығару қалтасы• Жоғары жылдамдықты USB 2.0 порты• 256 мегабайтты (Мб) оперативті жад (RAM)
HP Color LaserJet CP3525n 	<ul style="list-style-type: none">• 100 парақты көп мақсатқа арналған кіріс науасы (1-науа)• 250 парақты кіріс науасы (2-науа)• 250 парақты, қағаздың беті төмен қарайтын шығару қалтасы• Жоғары жылдамдықты USB 2.0 порты• 10/100Base-TX желісіне қосылуға арналған HP Jetdirect енгізілген баспа сервері• 256 мегабайтты (Мб) оперативті жад (RAM)
HP Color LaserJet CP3525dn 	<ul style="list-style-type: none">• 100 парақты көп мақсатқа арналған кіріс науасы (1-науа)• 250 парақты кіріс науасы (2-науа)• 250 парақты, қағаздың беті төмен қарайтын шығару қалтасы• Жоғары жылдамдықты USB 2.0 порты• 10/100Base-TX желісіне қосылуға арналған HP Jetdirect енгізілген баспа сервері• 384 мегабайтты (Мб) оперативті жад (RAM)• Екі жағына автоматты басып шығару
HP Color LaserJet CP3525x 	<ul style="list-style-type: none">• 100 парақты көп мақсатқа арналған кіріс науасы (1-науа)• 250 парақты кіріс науасы (2-науа)• 250 парақты, қағаздың беті төмен қарайтын шығару қалтасы• 101,6 x 152,4 мм қағазға арналған HP ашықхат баспа құралы ендірімесін қамтитын, 500 парақты және ауыр баспа құралы науасы (3-науа)• Жоғары жылдамдықты USB 2.0 порты• 10/100Base-TX желісіне қосылуға арналған HP Jetdirect енгізілген баспа сервері• 512 мегабайтты (Мб) оперативті жад (RAM)• Екі жағына автоматты басып шығару

Өнім мүмкіндіктері

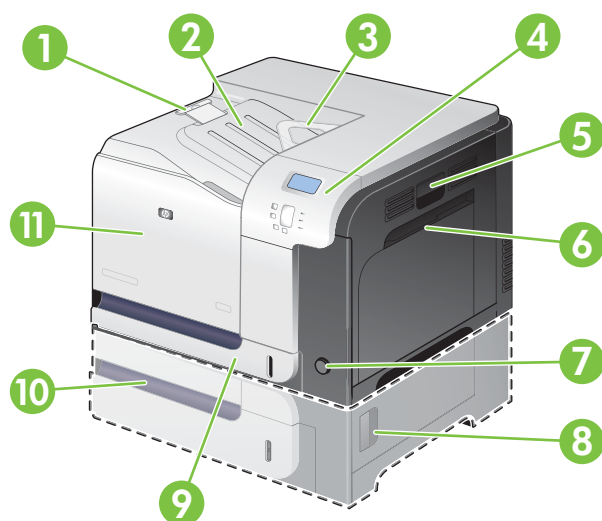
Жылдамдық және өткізу қабілеті	<ul style="list-style-type: none">• Letter өлшеміндегі қағазға минутына 30 бет (бет/мин) және A4 өлшеміндегі қағазға 30 бет/мин басып шығарады.• Бірінші бетті 12 секундта басып шығаратындай жылдам• 5 000 беттердің ұсынылған максималды айлық баспа көлемі• 515 мегагерцті (МГц) микропроцессор
Ажыратымдылық	<ul style="list-style-type: none">• Оңтайлы жалпы бейнелеуге арналған дюйміне 600 нүкте (нүкте/дюйм) болатын 3600 Бейне ажыратымдылығын арттыру технологиясы• Егжей-тегжейлі сызық жұмысы мен кіші мәтінге арналған 1 200 x 600 нүкте/дюйм
Жад	<ul style="list-style-type: none">• HP Color LaserJet CP3525: 256 Мб оперативті жад (RAM), 128 Мб, 256 Мб, 512 Мб немесе 1 Гб оперативті жадты қолдайтын 200 істікшелі кішкентай контурлық қос ішкі жад модульдерін (DDR2 SODIMM) ашық DIMM слотына қосу арқылы 1 гигабайтқа (Гб) дейін кеңейеді. ЕСКЕРІМ: Егер сіз 1 Гб DIMM модулін ашық слотқа орнатсаңыз, қол жетімді жадтың жалпы көлемі 1 Гб болады.• HP Color LaserJet CP3525n: 256 Мб оперативті жад (RAM), 128 Мб, 256 Мб, 512 Мб немесе 1 Гб оперативті жадты қолдайтын 200 істікшелі кішкентай контурлық қос ішкі жад модульдерін (DDR2 SODIMM) ашық DIMM слотына қосу арқылы 1 гигабайтқа (Гб) дейін кеңейеді. ЕСКЕРІМ: Егер сіз 1 Гб DIMM модулін ашық слотқа орнатсаңыз, қол жетімді жадтың жалпы көлемі 1 Гб болады.• HP Color LaserJet CP3525dn: 384 Мб оперативті жад (RAM), түпнұсқа DIMM модулін 128 Мб, 256 Мб, 512 Мб немесе 1 Гб оперативті жадты қолдайтын 200 істікшелі кішкентай контурлық қос ішкі жад модульдерімен (DDR2 SODIMM) ауыстыру арқылы 1 гигабайтқа (Гб) дейін кеңейеді. ЕСКЕРІМ: Егер сіз 1 Гб DIMM модулін орнатсаңыз, қол жетімді жадтың жалпы көлемі 1 Гб болады. HP Color LaserJet CP3525dn моделі үшін, жадты 1 гигабайтқа дейін арттыру үшін түпнұсқа 128 Мб DIMM модулін 1 Гб DIMM модулімен ауыстыру керек.• HP Color LaserJet CP3525x: 512 Мб оперативті жад (RAM), түпнұсқа DIMM модулін 128 Мб, 256 Мб, 512 Мб немесе 1 Гб оперативті жадты қолдайтын 200 істікшелі кішкентай контурлық қос ішкі жад модульдерімен (DDR2 SODIMM) ауыстыру арқылы 1 гигабайтқа (Гб) дейін кеңейеді. ЕСКЕРІМ: Егер сіз 1 Гб DIMM модулін орнатсаңыз, қол жетімді жадтың жалпы көлемі 1 Гб болады. HP Color LaserJet CP3525x моделі үшін, жадты 1 гигабайтқа арттыру үшін түпнұсқа 256 Мб DIMM модульдерін 1 Гб DIMM модулімен ауыстыру керек.• Жадты арттыру технологиясы (MEt) оперативті жадты тиімді пайдалану үшін деректерді автоматты түрде сығады.
Пайдаланушы интерфейсі	<ul style="list-style-type: none">• Басқару тақтасындағы төрт жолақты графикалық дисплей• Қолдауға қатынауға және жабдықтарға тапсырыс беруге арналған енгізілген веб сервері (желіге қосылған өнімдер үшін)• HP Easy Printer Care бағдарламалық құралы (вебке негізделген күй және ақаулықтарды жою құралы)• HP Easy Printer Care бағдарламалық құралы және енгізілген веб сервері арқылы интернетке қосылған жабдықтарға тапсырыс беру мүмкіндіктері

<p>Қағазды қолдану</p>	<ul style="list-style-type: none"> ● 1-науа (әмбебап науа): Әмбебап науа қағазға, мөлдір үлдірлерге, жапсырмаларға, конверттерге және басқа қағаз түрлеріне арналған. Науаға 100 парақ қағазға, 50 мөлдір үлдірге не 10 конвертке дейін сыяды. ● 2-науа: 250 парақты науа. ● Қосымша 3-науа: 500 парақты қағаз және ауыр баспа құралы науасы және қосымша HP ашықхат баспа құралы ендімесі. (Екеуі де HP Color LaserJet CP3525x принтерінде қамтылған.) Стандартты және өлшемі бейімделетін қағаз болады. Бұл науа жалпы қағаз өлшемдерін автоматты түрде анықтайды. ● Екі жағына басып шығару: HP Color LaserJet CP3525dn принтері мен HP Color LaserJet CP3525x принтері екі жағына автоматты басып шығару режимін қолдайды. Басқа модельдер екі жағына қолмен басып шығару режимін қолдайды. ● Стандартты шығару қалтасы: Стандартты шығару қалтасы өнімнің үстінде орналасқан. Бұл қалтаға 250 парақ қағазға дейін сыяды. Өнімнің қалта толғанын көрсететін сенсоры болады. <p>Қолданылатын қағаз өлшемдері туралы ақпарат алу үшін Қолдаулы қағаз және баспа құралдарының өлшемдері 83-бетте бөлімін қараңыз.</p> <p>Қолданылатын қағаз түрлері туралы ақпарат алу үшін Қолдаулы қағаз және баспа құралдарының түрлері 86-бетте бөлімін қараңыз.</p>
<p>Тілдер мен қаріптер</p>	<ul style="list-style-type: none"> ● HP принтерді басқару тілі PCL 5, PCL 6 және HP ашықхат 3-деңгейлі эмуляциясы ● Direct PDF ● 80 өлшемі өзгертілмелі TrueType PS гарнитуралары
<p>Баспа картридждері</p>	<ul style="list-style-type: none"> ● Баспа картридждеріне қатысты ақпарат алу үшін www.hp.com/go/learnaboutequipment торабын қараңыз. ● Шынайы HP баспа картриджін анықтау ● Тонер жолағын автоматты кетіру құралы ● Бұл өнім төмендегі қолданылатын жабдықтарды пайдаланады: <ul style="list-style-type: none"> ○ Стандартты қара түс картриджі: CE250A ○ Сыйымдылығы жоғары қара түс баспа картриджі: CE250X ○ Көгілдір түс картриджі: CE251A ○ Сары түс баспа картриджі: CE252A ○ Ашық қызыл түс баспа картриджі: CE253A ○ Тонер жинау құрылғысы: CE254A
<p>Қолдаулы операциялық жүйелер</p>	<ul style="list-style-type: none"> ● Microsoft® Windows® 2000, Windows® XP, Windows Vista™, Windows® Server 2003 және Windows® Server 2008 ● Macintosh OS X V10.3.9, V10.4, V10.5 және кейінгі нұсқалары ● Novell NetWare ● Unix® ● Linux

Жалғау қабілеті	<ul style="list-style-type: none"> ● USB 2.0 байланысы ● Үшінші тарап байланысына арналған хостты USB 2.0 үлгідегі порт ● Жергілікті аумақ желісінің (LAN) қосқышы (RJ-45) енгізілген HP Jetdirect баспа серверіне арналған (HP Color LaserJet CP3525 принтерінде қамтылмаған) ● Бір жетілдірілген кіріс/шығару (EIO) слоты
Қоршаған орта	<ul style="list-style-type: none"> ● Күту параметрі электр қуатын үнемдейді ● Құрамында қайта пайдаланылатын құрамдастар мен материалдардың деңгейі жоғары ● Шұғыл қосу термобекіткіші электр қуатын үнемдейді
Қауіпсіздік	<ul style="list-style-type: none"> ● Дискіні қауіпсіз өшіру ● Қауіпсіздік кілті (қосымша) ● Тапсырманы ұстап қалу ● Сақталған тапсырмаларға арналған пайдаланушы PIN аутентификациясы ● IPsec қауіпсіздігі ● HP шифрланған жоғары тиімділікті EIO қатты дискісі (қосымша)
Өзіндік көмек	<ul style="list-style-type: none"> ● Басқару тақтасынан басып шығаруға болатын беттердің тәсілдерін маған көрсетіңіз ● www.hp.com/support/cljcp3525 ішінен қолжетімді арнайы тапсырмаларға арналған тапсырма көмектері. ● Басқару тақтасындағы анимациялар мен анықтама ● Ықшам дискідегі анимациялар

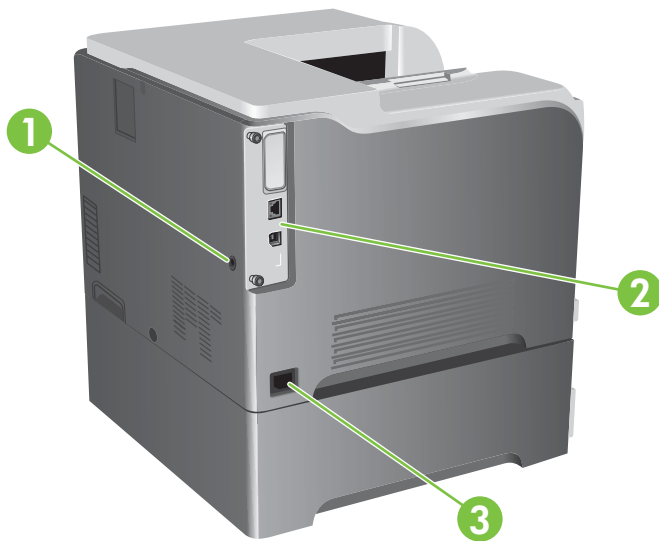
Өнімнің жалпы көрінісі

Алдыңғы көрінісі



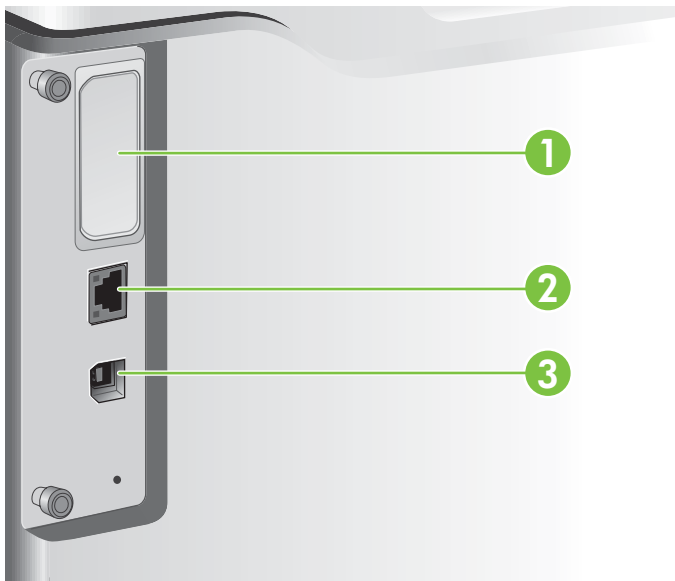
1	Шығару қалтасы кеңейтімі
2	Стандартты шығару қалтасы
3	Дуплексті ауыстырғыш нұсқаулығы (тек HP Color LaserJet CP3525dn принтері мен HP Color LaserJet CP3525x принтеріне арналған)
4	Басқару тақтасы
5	Оң жақтағы есік (кептелуді тазалауға қолайлы)
6	1-науа (науаны ашу үшін тұтқасынан тартыңыз)
7	Қорек батырмасы (қосылғанда жанады)
8	Төменгі оң жақтағы есік (кептелуді тазалауға қолайлы)
9	2-науа
10	Қосымша 3-науа (HP Color LaserJet CP3525x принтерінде қамтылған)
11	Алдыңғы есік (баспа картридждері мен тонер жинау құрылғысын алуға қолайлы)

Артынан қарағандағы көрініс



1	Кабель түріндегі қауіпсіздік ілмегінің слоты
2	Интерфейстік порттар
3	Қорек көзіне жалғау

Интерфейстік порттар



1	EIO интерфейсін кеңейту слоты
2	RJ-45 желілік порты (HP Color LaserJet CP3525 принтерімен іске қосылмайды)
3	Жоғары жылдамдықты USB 2.0 баспа порты

Сериялық нөмір мен модель нөмірінің орны

Модель нөмірі мен сериялық нөмір өнімнің артындағы анықтау жапсырмасында берілген. Сериялық нөмірде өндіруші ел/аймақ, өнім нұсқасы, өнімнің өндірістік коды мен өндірістік нөмірі туралы ақпарат болады.

Модель аты	Модель нөмірі
HP Color LaserJet CP3525	CC468A
HP Color LaserJet CP3525n	CC469A
HP Color LaserJet CP3525dn	CC470A
HP Color LaserJet CP3525x	CC471A

2 Басқару тақтасы

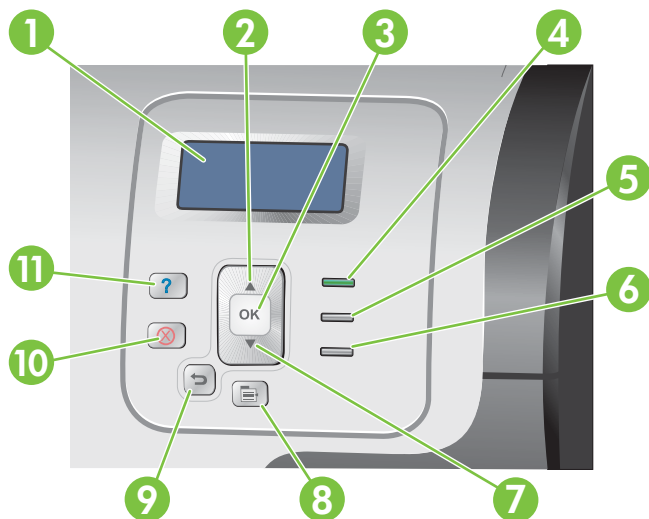
- [Басқару тақтасын пайдалану](#)
- [Басқару тақтасының мәзірлері](#)
- [Мәзір сатысы](#)
- [Қалай екенін көрсет мәзірі](#)
- [Тапсырма мәзірін алу](#)
- [Ақпараттық мәзір](#)
- [Қағазды қолдану мәзірі](#)
- [Құрылғыны конфигурациялау мәзірі](#)
- [Диагностикалау мәзірі](#)
- [Қызмет мәзірі](#)


Басқару тақтасын пайдалану

Басқару тақтасында өнімнің барлық функцияларын қолдануды қамтамасыз ететін түрлі түсті, графикалық және мәтіндік дисплей болады. Тапсырмалар мен өнім күйін басқару үшін батырмаларды пайдаланыңыз. Шамдар жалпы өнім күйін көрсетеді.

Басқару тақтасының жобасы

Басқару тақтасы түрлі түсті, графикалық және мәтіндік дисплейді, тапсырманы басқару батырмаларын және үш жарық шығаратын диодты (LED) күй шамдарын қамтиды.



1	Басқару тақтасының дисплейі	Күй туралы ақпаратты, мәзірлерді, анықтама ақпаратын және қателік хабарларын көрсетеді.
2	▲ жоғары көрсеткісі	Мәзірлер мен мәтінді шарлайды және дисплейдегі нөмірлі элементтердің мәндерін арттырады.
3	OK батырмасы	Таңдау жасайды, созылмалы қателіктерден кейін басып шығаруды жалғастырады және HP емес баспа картриджін назарға алмайды.
4	Дайын шамы	Дайын шамы өнімнің кез келген тапсырманы өңдеуге дайын екенін көрсетеді.
5	Деректер шамы	Деректер шамы өнімнің деректерді алып жатқанын көрсетеді.
6	Назар аударыңыз шамы	Назар аударыңыз шамы өнімде араласуды қажет ететін күйдің бар екенін көрсетеді. Үлгілер бос қағаз науасын немесе дисплейдегі қателік хабарын қамтиды.
7	Төмен көрсеткісі ▼	Мәзірлер мен мәтінді шарлайды және дисплейдегі нөмірлі элементтердің мәндерін кемітеді.
8	Мәзір батырмасы 	Мәзірлерді ашады және жабады.
9	↶ артқа көрсеткісі	Кірген мәзірлерде артқа қарай шарлайды.

10	Stop (Тоқтату) батырмасы ☒	Ағымдағы тапсырманы тоқтатады, ағымдағы тапсырманы жалғастыруға не одан бас тартуға таңдау береді, қағазды өнімнен тазалайды және тоқтаған тапсырмамен байланысты созылмалы қателіктерді өшіреді. Егер өнім тапсырманы басып жатпаған болса, Stop (Тоқтату) батырмасын басу өнімді паузаға қояды.
11	Help (Анықтама) батырмасы ?	Өнім хабарлары немесе мәзірлері туралы анимацияларды қамтитын толық ақпаратпен қамтамасыз етеді.

Басқару тақтасының индикаторлық шамдарын түсіндіру


Индикатор	Қосылған	Өшірілген	Жыпықтау
Дайын (жасыл)	Өнім желіге қосылған (деректерді қабылдай және өңдей алады).	Өнім автономды режимде немесе өшірулі.	Өнім басып шығаруды тоқтатуға және автономды режимге өтуге тырысуда.
Деректер (жасыл)	Өңделген деректер өнімде бар, бірақ тапсырманы аяқтауға қосымша деректер қажет.	Өнім деректерді өңдемеуде немесе алмауда.	Өнім деректерді өңдеуде және алуда.
Назар аударыңыз (сары түсті)	Күрделі қателік пайда болды. Өнім назар аударуды қажет етеді.	Назар аударуды қажет ететін шарттар жоқ.	Қателік пайда болды. Өнім назар аударуды қажет етеді.

Басқару тақтасының мәзірлері

Принтер драйвері немесе бағдарлама құралы арқылы компьютердегі күнделікті басып шығару тапсырмаларын орындауыңызға болады. Бұл өнімді басқарудың өте қолайлы жолы болып табылады және өнімнің басқару тақтасының параметрлеріне басым күшке ие болады. Бағдарламалық құралға байланысты анықтама файлдарын қараңыз немесе принтер драйверін қолдану туралы қосымша ақпарат алу үшін [Windows арналған бағдарламалық құралдар 49-бетте](#) немесе [Өнімді Macintosh бағдарламасымен пайдаланыңыз 61-бетте](#) бөлімін қараңыз.

Сондай-ақ, өнімнің басқару тақтасындағы параметрлерді өзгерту арқылы өнімді басқаруыңызға болады. Принтер драйвері немесе бағдарлама арқылы қолданылатын мүмкіндіктерге өту үшін және науалардың қағаз өлшемін және түрін конфигурациялау үшін басқару тақтасын пайдаланыңыз.

Мәзірлерді пайдалану

- Мәзір батырмасын  басу арқылы мәзірлерге кіріңіз және шығыңыз.
- OK батырмасын пайдалану арқылы мәзір тармағын таңдаңыз, сондай-ақ, өнімді конфигурациялау кезінде нөмірленген мәндерді таңдаңыз.
- Мәзірлерді шарлау үшін ▲▼ жоғары не төмен көрсеткісін пайдаланыңыз. Мәзір шарлауынан басқа жоғары не төмен көрсеткілер нөмірленген мән таңдауларын арттыра және кеміте алады. Жылдам қарап шығу үшін жоғары не төмен көрсеткісін басып тұрыңыз.
- ↩ артқа батырмасы мәзір таңдауларымен артқа жылжуға мүмкіндік береді.
- Егер 60 секунд бойы ешқандай перне басылмаса, өнім мәзірлерден шығады.

Мәзір сатысы

Төмендегі жоғары деңгейлі мәзірлер қол жетімді:

- **МАҒАН ОРЫНДАУ ТӘСІЛІН КӨРСЕТИҢІЗ.** Толық ақпарат алу үшін [Қалай екенін көрсет мәзірі 16-бетте](#) бөлімін қараңыз.
- **ТАПСЫРМАНЫ ТАБУ.** Толық ақпарат алу үшін [Тапсырма мәзірін алу 17-бетте](#) бөлімін қараңыз.
- **АҚПАРАТ.** Толық ақпарат алу үшін [Ақпараттық мәзір 19-бетте](#) бөлімін қараңыз.
- **ҚАҒАЗДЫ ҚОЛДАНУ.** Толық ақпарат алу үшін [Қағазды қолдану мәзірі 20-бетте](#) бөлімін қараңыз.
- **ҚҰРЫЛҒЫНЫ КОНФИГУРАЦИЯЛАУ.** Толық ақпарат алу үшін [Құрылғыны конфигурациялау мәзірі 21-бетте](#) бөлімін қараңыз.
- **ДИАГНОСТИКАЛАУ.** Толық ақпарат алу үшін [Диагностикалау мәзірі 45-бетте](#) бөлімін қараңыз.
- **ҚЫЗМЕТ.** Толық ақпарат алу үшін [Қызмет мәзірі 47-бетте](#) бөлімін қараңыз.

Қалай екенін көрсет мәзірі

МАҒАН ОРЫНДАУ ТӘСІЛІН КӨРСЕТІҢІЗ мәзірі өнім туралы қосымша ақпаратпен қамтамасыз ететін беттерді басып шығарады.


Көрсету үшін: **Мәзір** батырмасын  басып, **МАҒАН ОРЫНДАУ ТӘСІЛІН КӨРСЕТІҢІЗ** мәзірін таңдаңыз.

Тармақ	Түсіндіру
КЕПТЕЛУЛЕРДІ ТАЗАЛАУ	Өнімдегі кептелуді тазалауға қатысты нұсқаулармен қамтамасыз етеді.
НАУАЛАРДЫ ТОЛТЫРУ	Науаларға салуға және оларды конфигурациялауға қатысты нұсқаулармен қамтамасыз етеді.
АРНАЙЫ БАСПА ҚҰРАЛЫН САЛУ	Конверттер, мөлдір үлдірлер және жапсырмалар сияқты арнайы баспа құралын салуға қатысты нұсқаулармен қамтамасыз етеді.
ЕКІ ЖАҒЫН БАСЫП ШЫҒАРУ	Қағаздың екі жағына басып шығаруға (дуплексті басып шығаруға) арналған нұсқаулармен қамтамасыз етеді.
ҚОЛДАУЛЫ ҚАҒАЗ	Қолданылатын қағаз бен баспа құралының тізімімен қамтамасыз етеді.
БАСЫП ШЫҒАРУ БОЙЫНША КӨМЕК НҰСҚАУЫ	Веб желісіндегі қосымша анықтама беттеріне сілтемелер беретін бетті басып шығарады.

Тапсырма мәзірін алу

ТАПСЫРМАНЫ ТАБУ мәзірі барлық сақталған тапсырмалардың тізімін көруге мүмкіндік береді.

Көрсету үшін: **Мәзір** батырмасын  басып, **ТАПСЫРМАНЫ ТАБУ** мәзірін таңдаңыз.

 **ЕСКЕРІМ:** Жұлдызшасы (*) бар мәндер зауыттық стандартты мәндер болып табылады. Кейбір мәзір тармақтарының стандартты мәндері жоқ.

Тармақ	Қосымша тармақ	Опциялар	Сипаттама
<ПАЙДАЛАНУШЫ АТЫ>			Сақталған тапсырмалары бар әрбір пайдаланушы аты бойынша тізімде берілген. Сақталған тапсырмалардың тізімін көру үшін лайықты пайдаланушы атын таңдаңыз.
	БАРЛЫҚ ТАПСЫРМАЛАР (PIN КОДЫ ЖОҚ)	БАСЫП ШЫҒАРУ БАСЫП ШЫҒАРУ ЖӘНЕ ЖОЮ ЖОЮ	Егер пайдаланушының PIN кодын қажет етпейтін екі не одан көп сақталған тапсырмалары болса, осы хабар шығады. Тізімде берілген тапсырмалар түріне байланысты БАСЫП ШЫҒАРУ опциясы немесе БАСЫП ШЫҒАРУ ЖӘНЕ ЖОЮ опциясы шығады. Басып шығарылатын тапсырманың көшірмелер санын көрсету үшін КӨШІРМЕЛЕР опциясын пайдаланыңыз.
	БАРЛЫҚ ТАПСЫРМАЛАР (PIN КОДЫ БАР)	БАСЫП ШЫҒАРУ БАСЫП ШЫҒАРУ ЖӘНЕ ЖОЮ ЖОЮ	Егер пайдаланушының PIN кодын қажет ететін екі не одан көп сақталған тапсырмалары болса, осы хабар шығады. Тізімде берілген тапсырмалар түріне байланысты БАСЫП ШЫҒАРУ опциясы немесе БАСЫП ШЫҒАРУ ЖӘНЕ ЖОЮ опциясы шығады. Басып шығарылатын тапсырманың көшірмелер санын көрсету үшін КӨШІРМЕЛЕР опциясын пайдаланыңыз.

Тармақ	Қосымша тармақ	Опциялар	Сипаттама
	<X ТАПСЫРМА АТЫ>	<p>БАСЫП ШЫҒАРУ</p> <p>БАСЫП ШЫҒАРУ ЖӘНЕ ЖОЮ</p> <p>ЖОЮ</p>	<p>Әр тапсырма тізімде аты бойынша беріледі.</p> <p>Тізімде берілген тапсырмалар түріне байланысты БАСЫП ШЫҒАРУ опциясы немесе БАСЫП ШЫҒАРУ ЖӘНЕ ЖОЮ опциясы шығады.</p> <p>Басып шығарылатын тапсырманың көшірмелер санын көрсету үшін КӨШІРМЕЛЕР опциясын пайдаланыңыз.</p>
		КӨШІРМЕЛЕР	<p>Басып шығарылатын тапсырманың көшірмелер санын көрсетеді. 1 стандартты болып табылады.</p> <p>Егер сіз ТАПСЫРМА опциясын таңдасаңыз, драйверде көрсетілген көшірмелер саны басып шығарылады.</p> <p>Егер сіз БЕЙІМДЕЛГЕН мәзірін таңдасаңыз, басқа параметр басып шығарылатын тапсырманың көшірмелер санын көрсетуге болатын орынды көрсетеді. Драйверде көрсетілген көшірмелер саны басқару тақтасында көрсетілген көшірмелер санына көбейтіледі. Мысалы, сіз драйверде екі көшірмені көрсетсеңіз және басқару тақтасында екі көшірмені көрсетсеңіз, тапсырманың төрт көшірмесі басып шығарылады.</p>

Ақпараттық мәзір

Арнайы өнім туралы ақпаратты қолдану және басып шығару үшін **АҚПАРАТ** мәзірін пайдаланыңыз.


Көрсету үшін: Мәзір батырмасын  басып, **АҚПАРАТ** мәзірін таңдаңыз.

Тармақ	Сипаттама
МӘЗІР КАРТАСЫН БАСЫП ШЫҒАРУ	Басқару тақтасы мәзірінің тармақтарының жобасы мен ағымдық параметрлерін көрсететін басқару тақтасы мәзірінің құрылымын басып шығарады.
БАСПА КОНФИГУРАЦИЯСЫ	Принтердің параметрлері мен орнатылған керек-жарақтарды көрсететін өнімнің конфигурациялау беттерін басып шығарады.
ЖАБДЫҚТАР КҮЙІ БЕТІН БАСЫП ШЫҒАРУ	Өңделген беттер мен тапсырмалардың жалпы санындағы жабдықтардың, есептік статистиканың шамамен қалған қызмет мерзімін, сериялық нөмірін, бет санауышын және техникалық қызмет көрсету туралы ақпаратты басып шығарады. HP компаниясы тұтынушыға қолайлы болуы үшін жабдықтардың шамамен қалған қызмет мерзімімен қамтамасыз етеді. Нақты қалған жабдық деңгейлері шамамен берілген мәндерден басқа болуы мүмкін.
ЖАБДЫҚТЫҢ КҮЙІ	Ауыстырылатын тізімдегі баспа картридждерінің, термобекіткіш жинағының және тонер жинау құрылғысының шамалас күйін көрсетеді. Әрбір элемент үшін элементтің анықтамасын ашуға OK батырмасын басыңыз.
ПАЙДАЛАНУ БЕТІН БАСЫП ШЫҒАРУ	Өнім арқылы өткен барлық қағаз өлшемдерінің санауышын басып шығарады, симплексті, дуплексті, монохромды немесе түрлі түсті болғандарын тізімде береді және бет санауышын мәлімдейді.
ТҮСТІ ПАЙДАЛАНУ ТАПСЫРМАЛАР ЖУРНАЛЫН БАСЫП ШЫҒАРУ	Принтерге арналған түс пайдалану статистикасын басып шығарады.
БАСЫП ШЫҒАРУ КӨРСЕТІЛІМІ	Көрсету бетін басып шығарады.
RGB ҮЛГІЛЕРІН БАСЫП ШЫҒАРУ	Әр түрлі RGB мәндеріне арналған түс үлгілерін басып шығарады. Басып шығарылған түстерді сәйкестендіру үшін үлгілерді нұсқаулық ретінде пайдаланыңыз.
СМҮК ҮЛГІЛЕРІН БАСЫП ШЫҒАРУ	Әр түрлі CMYK мәндеріне арналған түс үлгілерін басып шығарады. Басып шығарылған түстерді сәйкестендіру үшін үлгілерді нұсқаулық ретінде пайдаланыңыз.
ФАЙЛ КАТАЛОГЫН БАСЫП ШЫҒАРУ	Өнімде сақталған файлдардың аты мен каталогын басып шығарады.
PCL ҚАРИПТЕР ТІЗІМІН БАСЫП ШЫҒАРУ	Қол жетімді PCL қаріптерін басып шығарады.
PS ҚАРИПТЕР ТІЗІМІН БАСЫП ШЫҒАРУ	Қол жетімді PS қаріптерін басып шығарады.

Қағазды қолдану мәзірі

Кіріс науаларын өлшемі мен түрі бойынша конфигурациялау үшін осы мәзірді пайдаланыңыз. Алғаш басып шығару алдында науаларды осы мәзірмен дұрыс конфигурациялап алу маңызды.

Көрсету үшін: Мәзір батырмасын  басып, **ҚАҒАЗДЫ ҚОЛДАНУ** мәзірін таңдаңыз.

 **ЕСКЕРІМ:** Егер HP LaserJet өнімі моделдерінің басқасын пайдаланған болсаңыз, сіз 1-науаны **First** (Бірінші) режиміне немесе **Cassette** (Кассеталық) режиміне конфигурациялауға үйреншікті болуыңыз мүмкін. HP Color LaserJet CP3525 сериялы принтерлерінде 1-науаны **КЕЗ КЕЛГЕН ӨЛШЕМ** және **КЕЗ КЕЛГЕН ТҮРІ** мәніне қою **First** (Бірінші) режиміне тең болады. 1-науаны **КЕЗ КЕЛГЕН ӨЛШЕМ** немесе **КЕЗ КЕЛГЕН ТҮРІ** басқа параметрге қою **Cassette** (Кассеталық) режиміне тең болады.


Мәзір элементі	Мән	Сипаттама
1-НАУА ӨЛШЕМІ	Қол жетімді өлшемдердің тізімі шығады.	1-науаға арналған қағаз өлшемін конфигурациялауға мүмкіндік береді. Стандартты параметр КЕЗ КЕЛГЕН ӨЛШЕМ болып табылады. Қол жетімді өлшемдердің толық тізімін алу үшін Қолдаулы қағаз және баспа құралдарының өлшемдері 83-бетте бөлімін қараңыз.
1-НАУА ТҮРІ	Қол жетімді түрлердің тізімі шығады.	1-науаға арналған қағаз түрін конфигурациялауға мүмкіндік береді. Стандартты параметр КЕЗ КЕЛГЕН ТҮРІ болып табылады. Қол жетімді түрлердің толық тізімін алу үшін Қолдаулы қағаз және баспа құралдарының түрлері 86-бетте бөлімін қараңыз.
<X> НАУА ӨЛШЕМІ X = 2 немесе қосымша 3	Қол жетімді өлшемдердің тізімі шығады.	2-науаға немесе қосымша 3-науаға арналған қағаз өлшемін конфигурациялауға мүмкіндік береді. Стандартты өлшемі еліңізге/ аймағыңызға қарай ХАТ ӨЛШЕМІ не A4 болып табылады. 2-науа қағаз өлшемін науадағы бағыттағыштар арқылы анықтамайды. 3-науа кейбір қағаз өлшемдерін науадағы бағыттағыштар арқылы анықтайды. Қол жетімді өлшемдердің толық тізімін алу үшін Қолдаулы қағаз және баспа құралдарының өлшемдері 83-бетте бөлімін қараңыз.
<X> НАУА ТҮРІ X = 2 немесе қосымша 3	Қол жетімді түрлердің тізімі шығады.	2-науаға немесе қосымша 3-науаға арналған қағаз түрін конфигурациялауға мүмкіндік береді. Стандартты параметр ТЕГІС болып табылады. Қол жетімді түрлердің толық тізімін алу үшін Қолдаулы қағаз және баспа құралдарының түрлері 86-бетте бөлімін қараңыз.


Құрылғыны конфигурациялау мәзірі

ҚҰРЫЛҒЫНЫ КОНФИГУРАЦИЯЛАУ мәзірі стандартты басып шығару параметрлерін өзгертуге, баспа сапасын дұрыстауға, жүйе конфигурациясын және I/O опцияларын өзгертуге және стандартты параметрлерді ысыруға мүмкіндік береді.

Басып шығару мәзірі

Бұл параметрлер белгіленген сипаттары жоқ тапсырмаларға ғана ықпал етеді. Көптеген тапсырмалар сипаттардың барлығын анықтап, бұл мәзірдегі мәндер жинағына басым күшке ие болады.

Көрсету үшін: Мәзір батырмасын  басып, **ҚҰРЫЛҒЫНЫ КОНФИГУРАЦИЯЛАУ** мәзірін таңдаңыз, содан кейін **БАСЫП ШЫҒАРУ** мәзірін таңдаңыз.


 **ЕСКЕРІМ:** Жұлдызшасы (*) бар мәндер зауыттық стандартты мәндер болып табылады. Кейбір мәзір тармақтарының стандартты мәндері жоқ.


Мәзір элементі	Мәндер	Сипаттама
КӨШІРМЕЛЕР	Ауқымы: 1-32000	Баспа тапсырмаларына арналған көшірмелердің стандартты санын қоюға мүмкіндік береді. Стандартты сан 1 болып табылады.
СТАНДАРТТЫ ҚАҒАЗ ӨЛШЕМІ	Қол жетімді өлшемдердің тізімі шығады.	Стандартты қағаз өлшемін қоюға мүмкіндік береді.
СТАНДАРТТЫ БЕЙІМДЕЛГЕН ҚАҒАЗ ӨЛШЕМІ	<ul style="list-style-type: none">● ӨЛШЕМ БІРЛІГІ● X ӨЛШЕМДЕРІ● Y ӨЛШЕМІ	Таңдамалы баспа тапсырмасына стандартты өлшем қоюға мүмкіндік береді. Стандартты өлшем бірлігі МИЛЛИМЕТР болып табылады.
ДУПЛЕКС	ӨШІРУЛІ* ҚОСУЛЫ	Екі жағына басып шығаруды қосуға немесе ажыратуға мүмкіндік береді. ЕСКЕРІМ: Бұл мәзір тек HP Color LaserJet CP3525dn принтерінде және HP Color LaserJet CP3525x принтерінде қол жетімді болады.
ДУПЛЕКСТІ БАЙЛАУ	ҰЗЫН ЖИЕГІ* ҚЫСҚА ЖИЕК	Екі жағына басып шығару үшін түптеу жиегін өзгертуге мүмкіндік береді. ЕСКЕРІМ: Бұл мәзір тек HP Color LaserJet CP3525dn принтерінде және HP Color LaserJet CP3525x принтерінде қол жетімді болады.
АУЫСТЫРУ A4/LETTER	ЖОҚ ИӘ*	A4 қағазы салынбағанда, Letter өлшеміндегі қағазбен A4 тапсырмасын басып шығаруға өнімді орнатуға мүмкіндік береді.
ҚОЛМЕН ӨПЕРУ	ӨШІРУЛІ* ҚОСУЛЫ	Бұл опцияны ҚОСУЛЫ мәніне орнату, ҚОЛМЕН ӨПЕРУ параметрін науаны таңдамайтын тапсырмаларға стандартты етеді.
КУРЬЕР ҚАРИПІ	ҚАЛЫПТЫ* ҚҰҢҒРТ	Courier қаріпінің нұсқасын таңдауға мүмкіндік береді.

Мәзір элементі	Мәндер	Сипаттама
		КҮҢГІРТ параметрі HP LaserJet Series III принтерлері мен ескілерінде қол жетімді ішкі Courier қаріпі болып табылады.
КЕҢ А4	ЖОҚ* ИӘ	А4 қағазының басып шығарылатын аумағын өзгертуге мүмкіндік береді. Егер сіз ЖОҚ тармағын таңдасаңыз, басып шығарылатын аумағының бір жолы жетпіс сегіз 10 аралықты таңбалардан тұрады. Егер сіз ИӘ тармағын таңдасаңыз, басып шығарылатын аумағының бір жолы сексен 10 аралықты таңбалардан тұрады.
PS ҚАТЕЛІКТЕРІН БАСЫП ШЫҒАРУ	ӨШІРУЛІ* ҚОСУЛЫ	PS қателік хабарларын басып шығаруды таңдауға мүмкіндік береді.
PDF ҚАТЕЛІКТЕРІН БАСЫП ШЫҒАРУ	ӨШІРУЛІ* ҚОСУЛЫ	PDF қателік хабарларын басып шығаруды таңдауға мүмкіндік береді.

PCL ішкі мәзірі

Бұл мәзір принтерді басқару тіліне арналған параметрлерді конфигурациялайды.


Көрсету үшін: **Мәзір** батырмасын  басып, **ҚҰРЫЛҒЫНЫ КОНФИГУРАЦИЯЛАУ** мәзірін таңдаңыз, содан кейін **БАСЫП ШЫҒАРУ** мәзірін таңдап, **PCL** мәзірін таңдаңыз.


 **ЕСКЕРІМ:** Жұлдызшасы (*) бар мәндер зауыттық стандартты мәндер болып табылады. Кейбір мәзір тармақтарының стандартты мәндері жоқ.

Тармақ	Мәндер	Сипаттама
ҚАЛЫП БИІКТІГІ		Стандартты қағаз өлшемі үшін тік аралықты 5-тен 128-ге дейін жол етіп орнатады. Стандартты сан 60 болып табылады.
БАҒЫТ	КІТАПТЫҚ* АЛЬБОМДЫҚ	Стандартты бет бағытын кітаптық не альбомдық мәнге орнатуға мүмкіндік береді.
ҚАРИП ҚАЙНАР КӨЗІ	Қол жетімді қаріп көздерінің тізімі шығады.	Қаріп көзін таңдайды. Стандартты параметр ІШКІ болып табылады.
ҚАРИП НӨМІРІ		Өнім әр қаріпке нөмір тағайындап, сол нөмірлерді PCL қаріптер тізімінде көрсетеді. Ауқым 0-102 аралығын құрайды. Стандартты мән 0 болып табылады.
ҚАРИП АРАЛЫҒЫ		Қаріп аралығын таңдайды. Бұл тармақ таңдалған қаріпке байланысты көрсетілмеуі мүмкін. Ауқым 0.44-99.99 аралығын құрайды. 10.00 стандартты болып табылады.
ҚАРИП НҮКТЕСІНІҢ ӨЛШЕМІ		Қаріп нүктесінің өлшемін таңдайды. Ауқым 4.00-999.75 аралығын құрайды. Стандартты болып 12.00 табылады.
ТАҢБАЛАР ЖИНАҒЫ	Қол жетімді таңбалар жинағының тізімі шығады.	Өнімнің басқару тақтасында бірнеше қол жетімді таңбалар жинағының кез келгенін таңдайды. Таңбалар жинағы болып қаріптің барлық таңбаларының бірегей жинағы табылады. PC-8 немесе PC-850 графикалық

Тармақ	Мәндер	Сипаттама
		таңбаларға ұсынылады. Стандартты параметр PC-8 болып табылады.
КАРЕТКА ҚАЙТАРУЫН ЖОЛ ТАСЫМАЛЫНА ҚОСУ	ЖОҚ* ИӘ	Өнім кері үйлесімді PCL тапсырмалары (таза мәтін, тапсырма басқаруынсыз) болатын әрбір жол беріліміне тасымал оралуын бекіту үшін ИӘ таңдаңыз. Кейбір орта тек жол берілімін басқару коды арқылы жаңа жолды көрсетеді. Осы опцияны каретканың әрбір жол тасымалына қайтарылуын қосу үшін пайдаланыңыз.
БОС БЕТТЕРДІ ЕЛЕМЕУ	ЖОҚ* ИӘ	Жеке PCL тілін құрған кезде қосымша қалып берілімдері қамтылып, бос беттің басып шығарылуына себепші болады. Бет бос болған жағдайда бет тасымалдарының еленбеуі үшін ИӘ таңдаңыз.
БАСПА ҚҰРАЛЫ КӨЗІН САЛЫСТЫРУ		PCL 5 БАСПА ҚҰРАЛЫ КӨЗІН САЛЫСТЫРУ пәрмені әр түрлі қол жетімді науалар мен әпергіштерге берілетін сан бойынша кіріс науасын таңдайды.
	СТАНДАРТТЫ*	Нөмірлеу науалар мен әпергіштердің санына енгізілген өзгертулері жаңартылған жаңа HP LaserJet принтерлеріне негізделеді.
	КЛАССИКАЛЫҚ	Нөмірлеу HP LaserJet 4 принтерлері мен алдыңғы модельдеріне негізделеді.

Баспа сапасының мәзірі

Көрсету үшін: **Мәзір** батырмасын  басып, **ҚҰРЫЛҒЫНЫ КОНФИГУРАЦИЯЛАУ** мәзірін таңдаңыз, содан кейін **БАСЫП ШЫҒАРУ САПАСЫ** мәзірін таңдаңыз.

 **ЕСКЕРІМ:** Жұлдызшасы (*) бар мәндер зауыттық стандартты мәндер болып табылады. Кейбір мәзір тармақтарының стандартты мәндері жоқ.

Тармақ	Қосымша тармақ	Мәндер	Сипаттама		
ТҮСТІ РЕТТЕУ	БӨЛЕКТЕУЛЕР	Ауқымы +5 және –5 аралығында. Стандартты мән 0 болып табылады.	Басып шығарылатын беттегі бөлектеулердің қоюлығын не ашықтығын реттейді. Төменгі мәндер басып шығарылатын беттегі ашықтау бөлектеулерді көрсетсе, жоғарғы мәндер басып шығарылатын беттегі қоюлау бөлектеулерді көрсетеді.		
	<ul style="list-style-type: none"> ● КӨГІЛДІР ТҮС ҚОЮЛЫҒЫ ● АШЫҚ ҚЫЗЫЛ ТҮСІНІҢ ҚОЮЛЫҒЫ ● САРЫ ТҮС ҚОЮЛЫҒЫ ● ҚАРА ТҮС ҚОЮЛЫҒЫ 				
	АРАЛЫҚ ӨНДЕР			Ауқымы +5 және –5 аралығында. Стандартты мән 0 болып табылады.	Басып шығарылатын беттегі аралық реңктің қоюлығын не ашықтығын реттейді. Төменгі мәндер басып шығарылатын беттегі ашықтау аралық реңкті көрсетсе, жоғарғы мәндер басып шығарылатын беттегі қоюлау аралық реңкті көрсетеді.
	<ul style="list-style-type: none"> ● КӨГІЛДІР ТҮС ҚОЮЛЫҒЫ ● АШЫҚ ҚЫЗЫЛ ТҮСІНІҢ ҚОЮЛЫҒЫ ● САРЫ ТҮС ҚОЮЛЫҒЫ ● ҚАРА ТҮС ҚОЮЛЫҒЫ 				
КӨЛЕҢКЕЛЕР	Ауқымы +5 және –5 аралығында. Стандартты мән 0 болып табылады.	Басып шығарылатын беттегі көлеңкелердің қоюлығын не ашықтығын реттейді. Төменгі мәндер басып шығарылатын беттегі ашықтау көлеңкелерін көрсетсе, жоғарғы мәндер басып шығарылатын беттегі қоюлау көлеңкелерін көрсетеді.			
<ul style="list-style-type: none"> ● КӨГІЛДІР ТҮС ҚОЮЛЫҒЫ ● АШЫҚ ҚЫЗЫЛ ТҮСІНІҢ ҚОЮЛЫҒЫ ● САРЫ ТҮС ҚОЮЛЫҒЫ ● ҚАРА ТҮС ҚОЮЛЫҒЫ 					
ТҮС МӘНДЕРІН ҚАЙТАРУ			Әр түстің қоюлық мәндерін қалпына келтіру арқылы түс параметрлерін қалпына келтіріңіз.		
ТІРКЕУДІ ОРНАТУ			Әр науа үшін тіркеуді орнату, беттегі бейнені жоғарыдан төмен қарай және солдан оңға қарай орталықтандыру үшін жақтауды туралауды өзгертеді. Сондай-ақ, алдындағы бейнені артына басып шығарылған бейнемен туралауыңызға болады.		
	<X> НАУАСЫН РЕТТЕУ	X не Y осі бойымен -20-дан 20-ға дейін жылжытыңыз. 0 стандартты болып табылады.	Әрбір науа үшін туралау іс рәсімін орындаңыз. Қандай да бір бейне жасалғанда, парақ өнімге жоғарыдан төмен қарай берілетіндіктен, өнім бетті бір жағынан екінші жағына қарай сканерлеп шығады.		
		ТЕКСЕРУ БЕТІН БАСЫП ШЫҒАРУ	Тіркеуді орнату үшін сынақ бетін басып шығарыңыз.		
		X1 SHIFT	Сканерлеу бағыты X деп белгіленеді. X1 бір жақты бетке арналған немесе екі жақты беттің бірінші жағына арналған сканерлеу беті болып табылады. X2 екі жақты беттің екінші жағына арналған сканерлеу бағыты болып табылады.		
		Y1 SHIFT			
		X2 SHIFT			
		Y2 SHIFT	Әперу беті Y деп белгіленеді. Y1 бір жақты бетке арналған немесе екі жақты беттің бірінші жағына арналған әперу беті болып табылады.		


Тармақ	Қосымша тармақ	Мәндер	Сипаттама
			Ү2 екі жақты беттің екінші жағына арналған әперу бағыты болып табылады.
АВТО СЕЗІМ РЕЖИМІ	1-НАУАНЫҢ СЕЗУІ	ТОЛЫҚ СЕЗІМ (стандартты) ТЕК МӨЛДІР РЕЖИМІНЕ АРНАЛҒАН	АВТО СЕЗІМ режимін пайдаланатын қағаз түрлері үшін 1-науаға сезу опциясын орнатады. ТОЛЫҚ СЕЗІМ таңдалғанда, өнім әрбір бетті сезіп, режимдерді сәйкесінше ауыстырып қосады. Өнім мөлдір үлдірлерді басқа қағаз түрлерінен ажырата алады. ТЕК МӨЛДІР РЕЖИМІНЕ АРНАЛҒАН таңдалғанда, өнім бірінші бетті ғана сезеді. Өнім мөлдір үлдірлерді басқа қағаз түрлерінен ажырата алады.
БАСПА РЕЖИМДЕРІ	Қағаз түрлерінің тізімі шығады.	Баспа режимдерінің тізімі шығады.	Әр баспа құралы түрімен байланысты баспа режимін конфигурациялаңыз.
	ҚАЙТАРУ РЕЖИМДЕРІ		Барлық қағаз түрінің режимдік параметрлерін зауыттық стандартты параметрлеріне қайтару үшін осы мүмкіндікті пайдаланыңыз.
ОҢТАЙЛАНДЫРУ	Қол жетімді опциялардың тізімі шығады.		Баспа сапасының мәселерін шешу үшін әр түрлі баспа режимдерін оңтайландыруға мүмкіндік береді.
	ОҢТАЙЛАНДЫРУДЫ ҚАЙТАРУ		ОҢТАЙЛАНДЫРУ мәзіріндегі барлық параметрлердің зауыттық стандартты мәндерін қайтару үшін осы мүмкіндікті пайдаланыңыз.
ҚАЗІР ЖЫЛДАМ КАЛИБРЛЕҢІЗ			Жартылай өнім калибрлеуін жүзеге асырады.
ҚАЗІР ТОЛЫҚ КАЛИБРЛЕҢІЗ			Барлық өнімнің калибрлеу үрдістерін жүзеге асырады.
ОЯТҚАН/ҚОСҚАН КЕЗДЕ КАЛИБРЛЕУДІ КІДІРТУ		ЖОҚ ИӘ*	Өнім оятқанда немесе қосылғанда, бұл мәзір калибрлеу уақытын басқарады. <ul style="list-style-type: none"> Өнім оятқанда немесе қосылғанда, оны бірден калибрлеу үшін ЖОҚ таңдаңыз. Өнім калибрлеуді аяқтамайынша, ол қандай да бір тапсырмаларды басып шығармайды. Іс-әрекетсіз өнімнің калибрлеу алдында баспа тапсырмаларын қабылдауына мүмкіндік беру үшін ИӘ таңдаңыз. Ол қабылданған барлық тапсырмалардың басып шығарудың алдында калибрлеуді бастауы мүмкін. Күту режимінен шыққанда немесе өнімді қосқанда, бұл опция жылдам басып шығаруға мүмкіндік береді, бірақ баспа сапасы төмендеу болуы мүмкін. <p>ЕСКЕРІМ: Жақсы нәтижелер алу үшін өнімнің басып шығару алдында калибрлеуіне мүмкіндік беріңіз. Калибрлеу алдындағы баспа тапсырмаларының сапасы жоғары болмауы мүмкін.</p>


Тармақ	Қосымша тармақ	Мәндер	Сипаттама
АЖЫРАТЫМДЫЛЫҚ		3600 Сурет ажыратымдылығын жақсарту технологиясы* 1200 x 600 нүкте/дюйм	Ажыратымдылықты өнім басып шығаратын мәнге орнатады. Стандартты мән 3600 Сурет ажыратымдылығын жақсарту технологиясы болып табылады. Егжей-тегжейлі сызық жұмысы немесе кіші мәтін үшін басып шығаруды жақсартуға 1200 x 600 нүкте/дюйм параметрін пайдаланып көріңіз.
ЖИЕК БАСҚАРУ ЖҮЙЕСІ		ӨШІРУЛІ ЖЕҢІЛ ҚАЛЫПТЫ* МАКСИМУМ	Жиектік басқару параметрі жиектердің қалай көрсетілетінін анықтайды. Жиектік басқарудың екі құрамдасы бар: бейімделген жартылай реңк және қамту. Бейімделген жартылай реңк жиек айқындығын арттырады. Қамту жақын нысандардың жиектерін ақырын қабаттастыру арқылы түс жазықтығының орын ауыстыру әсерін төмендетеді. <ul style="list-style-type: none">● ӨШІРУЛІ қамту және бейімделген жартылай реңкті өшіреді.● ЖЕҢІЛ қамтуға минималды деңгей қояды, ал бейімделген жартылай реңк қосылады.● ҚАЛЫПТЫ стандартты қамту параметрі болып табылады. Қамту минималды деңгейде болады, ал бейімделген жартылай реңк қосылады.● МАКСИМУМ тұрақты қамту параметрі болып табылады. Бейімделген жартылай реңк қосылуы.
АВТО ТАЗАЛАУ		ӨШІРУЛІ* ҚОСУЛЫ	Авто тазалау қосылғанда, өнім тазалағыш бетті басып шығарады, ал бет санауыш ТАЗАЛАУ АРАЛЫҒЫ параметріне жетеді.
ТАЗАЛАУ АРАЛЫҒЫ		500* 1000 2000 5000 10 000 20 000	АВТО ТАЗАЛАУ қосылғанда, бұл опция тазалағыш бет автоматты түрде басып шығарылардың алдында басып шығарылатын беттердің санын көрсетеді.
АВТО ТАЗАЛАУ ӨЛШЕМІ		ХАТ ӨЛШЕМІ* A4	АВТО ТАЗАЛАУ қосылғанда, бұл опция тазалағыш бетті басып шығаруға пайдаланылатын қағаз өлшемін көрсетеді.
ТАЗАЛАУ БЕТІН ЖАСАУ			Термобекіткіштегі қыспалы біліктен артық тонерді тазалау үшін нұсқаулар бетін басып шығарады. ЕСКЕРІМ: Бұл опция тек HP Color LaserJet CP3525 принтерінде және HP Color LaserJet CP3525n принтерінде қол жетімді болады.
ТАЗАЛАУ БЕТІН ӨҢДЕУ			Термобекіткіштегі қыспалы білікті тазалау үшін тазалағыш бетті жасауға және өңдеуге мүмкіндік береді. Тазалау үрдісі іске

Тармақ	Қосымша тармақ	Мәндер	Сипаттама
			қосылғанда, тазалағыш бет басып шығарылады. Бұл бетті тастай салуға болады. ЕСКЕРІМ: HP Color LaserJet CP3525 принтері мен HP Color LaserJet CP3525n принтері үшін сізге алдымен ТАЗАЛАУ БЕТІН ЖАСАУ опциясын таңдау керек.

Жүйені орнату мәзірі

Күту режимі, өнімнің жекелігі (тіл) және кептелуді алып тастау сияқты өнімді конфигурациялаудың стандартты мәндерін өзгерту үшін **ЖҮЙЕ ОРНАТПАСЫ** мәзірін пайдаланыңыз.

Көрсету үшін: Мәзір батырмасын  басып, **ҚҰРЫЛҒЫНЫ КОНФИГУРАЦИЯЛАУ** мәзірін таңдаңыз, содан кейін **ЖҮЙЕ ОРНАТПАСЫ** мәзірін таңдаңыз.

 **ЕСКЕРІМ:** Жұлдызшасы (*) бар мәндер зауыттық стандартты мәндер болып табылады. Кейбір мәзір тармақтарының стандартты мәндері жоқ.

Тармақ	Қосымша тармақ	Мәндер	Сипаттама
КҮНІ/УАҚЫТЫ	КҮНІ	---/[AAA]/[KK] ЖЫЛ = [JJJJ]/--/[KK] АЙ= [JJJJ]/[AAA]-- КҮН=	Дұрыс күнді орнатуға мүмкіндік береді. Жыл ауқымы 2008 бен 2037 аралығында.
	КҮН ПІШІМІ	JJJJ/AAA/KK* AAA/KK/JJJJ KK/AAA/JJJJ	Жыл, ай және күн мерзімге шығатын ретті таңдауға мүмкіндік береді.
	УАҚЫТ	--:[MIN] [PM] САҒАТ = [SAF]:-- [PM] МИНУТ= [SAF]:[MIN] -- AM/PM=	УАҚЫТ пішімі үшін әр түрлі конфигурациялардан таңдауға мүмкіндік береді. Әр түрлі шеберлер таңдалған УАҚЫТ ПІШІМІ қарай шығады.
	УАҚЫТ ПІШІМІ	12 САҒАТ* 24 САҒАТ	12 САҒАТ немесе 24 САҒАТ пішімін таңдауға мүмкіндік береді.
ТАПСЫРМАЛАРДЫ САҚТАУ ШЕКТЕУЛЕРІ		Үзілмейтін мән Ауқымы: 1–100 Стандартты = 32	Өнімге сақталатын Жылдам көшірме тапсырмаларының санын көрсетуге мүмкіндік береді. Стандартты параметр 32 болып табылады. Максималды рұқсат етілген мән 100 болып табылады.
ТАПСЫРМАНЫ ҰСТАП ТҰРУ ҮЗІЛІСІ		ӨШІРУЛІ* 1 САҒАТ 4 САҒАТ 1 КҮН 1 АПТА	Кезектен автоматты түрде жойылардың алдында Жылдам көшірме тапсырмаларының сақталатын рет санын қоюға мүмкіндік береді. Бұл мәзір тармағы қатты диск орнатылғанда ғана шығады.

Тармақ	Қосымша тармақ	Мәндер	Сипаттама
МЕКЕНЖАЙЫН КӨРСЕТУ		АВТО ӨШІРУЛІ*	Бұл тармақ дисплейде Дайын хабарымен көрсетілетін өнімнің IP мекенжайын анықтайды.
ТҮСТІ ПАЙДАЛАНУДЫ ШЕКТЕУ		ТҮСТІ ҚОСУ* ТҮСТІ РҰҚСАТ ЕТІЛГЕН ЖАҒДАЙДА ТҮСТІ АЖЫРАТУ	Түсті пайдалануды ажыратады немесе шектейді. Түсті пайдалануды шектеу 132-бетте сілтемесін қараңыз. ТҮСТІ РҰҚСАТ ЕТІЛГЕН ЖАҒДАЙДА параметрін пайдалану үшін енгізілген веб сервері, HP Easy Printer Care, немесе Web Jetadmin құралы арқылы пайдаланушы рұқсаттарын орнатады. Windows жүйесінің қолдаулы утилиталары 57-бетте сілтемесін қараңыз.
ТҮСТІ/ҚАРА ТҮС АРАЛАСЫ		АВТО* КӨБІНЕСЕ ТҮРЛІ ТҮСТІ БЕТТЕР КӨБІНЕСЕ ҚАРА БЕТТЕР	Бұл мәзір тармағы жұмыс тиімділігін арттыру және баспа картриджінің пайдалану мерзімін ұзарту үшін түрлі түсті режимнен монохромды (ақ-қара) режимге өнімнің қалай ауыстырып қосатынын анықтайды. АВТО өнімнің зауыттық стандартты параметрін ысырады. Егер баспа тапсырмаларының барлығы жоғары бет қамтуы арқылы түрлі түсті болса, КӨБІНЕСЕ ТҮРЛІ ТҮСТІ БЕТТЕР таңдаңыз. Егер сіз монохромды баспа тапсырмаларын немесе түс тіркесімен және монохромды баспа тапсырмаларын басып шығарсаңыз, КӨБІНЕСЕ ҚАРА БЕТТЕР таңдаңыз.
НАУА СИПАТТАМАЛАРЫ			Өнімнің қағаз науаларын және басқару тақтасындағы қатысты нұсқауларды қалай қолданатынын басқару үшін осы мәзірді пайдаланыңыз.
	МІНДЕТТІ НАУАНЫ ПАЙДАЛАНУ	ЕРЕКШЕ* БІРІНШІ	МІНДЕТТІ НАУАНЫ ПАЙДАЛАНУ арнайы кіріс науасын көрсеткен

Тармақ	Қосымша тармақ	Мәндер	Сипаттама
			<p>тапсырмаларды қолданады. Екі опция қол жетімді:</p> <ul style="list-style-type: none"> ● ЕРЕКШЕ: Арнайы науа бос болғанның өзінде пайдаланушы сол науаның пайдаланылуға тиісті екенін көрсеткенде, өнім басқа науаны ешқашан таңдамайды. ● БІРІНШІ: Пайдаланушы тапсырмаға арналған науаны арнайы көрсеткеннің өзінде көрсетілген науа бос болса, өнім басқа науадан тартып ала алады.
	ҚОЛМЕН ӘПЕРУ ЖӨНІНДЕГІ КЕҢЕС	ӘРҚАШАН* САЛЫНҒАНША	<p>Бұл опция тапсырмаға арналған түр немесе өлшем 1-науаға конфигурацияланған өлшемге немесе түрге сәйкес келмегенде шығуға тиісті қолмен беру хабарын басқарады. Екі опция қол жетімді:</p> <ul style="list-style-type: none"> ● ӘРҚАШАН: Нұсқау әрдайым қолмен беру тапсырмасын басып шығару алдында шығады. ● САЛЫНҒАНША: Хабар әмбебап науа бос болған немесе тапсырманың өлшеміне не түріне сәйкес келмеген жағдайда ғана шығады.
	PS БАСПА ҚҰРАЛДАРЫН КІДІРТУ	ҚОСУЛЫ* АЖЫРАТУЛЫ	<p>Бұл опция Adobe PS баспа драйверінен басып шығарылғанда қағаздың қолданылу жолына ықпал етеді.</p> <ul style="list-style-type: none"> ● ҚОСУЛЫ HP қағаз қолдану моделін пайдаланады. ● АЖЫРАТУЛЫ Adobe PS қағаз қолдану моделін пайдаланады.
	ӨЛШЕМІ/ТҮРІ БОЙЫНША КЕҢЕСТЕР	ДИСПЛЕЙ* КӨРСЕТПЕУ	<p>Бұл опция науа ашылған кезде науаны конфигурациялау</p>

Тармақ	Қосымша тармақ	Мәндер	Сипаттама
			<p>хабарының шығуын басқарады. Екі опция қол жетімді:</p> <ul style="list-style-type: none"> ● ДИСПЛЕЙ: Бұл опция науа жабылған кезде науаны конфигурациялау хабарын көрсетеді. Осы хабардан тікелей науа өлшемін не түрін конфигурациялауыңызға болады. ● КӨРСЕТПЕУ: Бұл опция науаны конфигурациялау хабарының автоматты түрде шығуына жол бермейді.
	БАСҚА НАУАНЫ ПАЙДАЛАНУ	ҚОСУЛЫ* АЖЫРАТУЛЫ	<p>Бұл опция көрсетілген науа бос болған кезде басқа науаны таңдау үшін басқару тақтасының нұсқауын қосады немесе өшіреді. Екі опция қол жетімді:</p> <ul style="list-style-type: none"> ● ҚОСУЛЫ: Осы опция таңдалғанда, пайдаланушыға қағазды таңдалған науаға қосуға немесе басқа науаны таңдауға нұсқау беріледі. ● АЖЫРАТУЛЫ: Осы опция таңдалғанда, пайдаланушыға басқа науаны пайдалану таңдауы берілмейді. Өнім пайдаланушыға қағазды бастапқыда таңдалған науаға қосуға нұсқау береді.
	БАЛАМАЛЫ БЛАНК РЕЖИМІ	ҚОСУЛЫ ӨШІРУЛІ*	<p>Бұл опция бланк немесе басып шығарылып қойған қағазды әрбір тапсырмаға бірдей жолмен салып, беттің бір не екі жағына басып шығаруға мүмкіндік береді. Толығырақ ақпарат алу үшін Науаларды толтыру бағыты 90-бетте сілтемесін қараңыз.</p>
	ДУПЛЕКСТІ БОС БЕТТЕР	АВТО* ИӘ	<p>Бұл опция өнімнің екі жақты тапсырмаларды (дуплекстеу) қалай қолданатынын</p>

Тармақ	Қосымша тармақ	Мәндер	Сипаттама
			<p>басқарады. Екі опция қол жетімді:</p> <ul style="list-style-type: none"> ● АВТО екінші жағы бос болған жағдайда өнімнің екі жақты да өңдемеуіне нұсқау беретін Smart дуплекстеуін қосады. Бұл баспа жылдамдығын жақсарта алады. ● ИӨ Smart дуплекстеуін ажыратып, бір жағына ғана басып шығарылатынның өзінде дуплексермен қағаз парағын бүктетеді. <p>ЕСКЕРІМ: Бұл опция HP Color LaserJet CP3525dn принтеріне немесе HP Color LaserJet CP3525x принтеріне ғана қол жетімді.</p>
КҮТУ КІДІРІСІ		<p>1 МИНУТ</p> <p>15 МИНУТ*</p> <p>30 МИНУТ</p> <p>45 МИНУТ</p> <p>60 МИНУТ</p> <p>90 МИНУТ</p> <p>2 САҒАТ</p> <p>4 САҒАТ</p>	<p>Өнім таңдалған уақыт кезеңінде қосылмағанда электр қуатын үнемдейді.</p>
ОЯТУ УАҚЫТЫ	<АПТА КҮНІ>	<p>ӨШІРУЛІ*</p> <p>БЕЙІМДЕЛГЕН</p>	<p>Қыздыру және калибрлеу уақытына жол бермеу үшін өнімге күнделікті ояту уақытын конфигурациялауға мүмкіндік береді. Апта күнін таңдаңыз, содан кейін БЕЙІМДЕЛГЕН таңдаңыз. Сол күнге арналған ояту уақытын орнатып, ояту уақытының аптаның барлық күніне қолдануға тиісті екенін таңдаңыз.</p>
ОҢТАЙЛЫ ЖЫЛДАМДЫҚТЫ/ ҚУАТТЫ ПАЙДАЛАНУ		<p>БІРІНШІ БЕТ ЖЫЛДАМЫРАҚ*</p> <p>ҚУАТТЫ ҮНЕМДЕУ</p>	<p>Термобекіткішті салқындату тәртібін басқарады.</p> <p>Егер БІРІНШІ БЕТ ЖЫЛДАМЫРАҚ таңдалса, термобекіткішті салқындатуға рұқсат беріледі және бірінші бет принтерге жіберілетін жаңа тапсырманы жылдам өңдейді.</p> <p>Егер ҚУАТТЫ ҮНЕМДЕУ таңдалса, термобекіткішті табиғи жолмен салқындатуға</p>

Тармақ	Қосымша тармақ	Мәндер	Сипаттама
			рұқсат етіледі. Бірінші беттегі жылдамдық ақаулығы термобекіткіштің қаншалықты жұмыс істемей тұрғанына байланысты.
ДИСПЛЕЙ ЖАРЫҚТЫҒЫ		Ауқымы –10 мен 10 аралығында.	Басқару тақтасы дисплейінің жарықтығын орнатады. Стандартты мән 0 болып табылады.
ЖЕКЕЛІК		АВТО* PCL PDF PS	Стандартты жекелікті автоматты түрде ауыстыруға, PCL, PDF не PS режимдеріне қояды.
ӨШІРІЛЕТІН ЕСКЕРТУЛЕР		ТАПСЫРМА* ҚОСУЛЫ	Басқару тақтасындағы ескертудің өшірілуін немесе басқа тапсырманың жіберілу уақытын анықтайды.
АВТО ЖАЛҒАСТЫРУ		ӨШІРУЛІ ҚОСУЛЫ*	Жүйеде Авто созылмалы қателік пайда болған кезде өнімнің жұмыс тәртібін анықтайды.
ЖАБДЫҚТЫ АУЫСТЫРУ			<p>Жабдық элементінің төмен деңгейде болатын уақытына арналған өнімнің жұмыс тәртібін орнатады.</p> <p>Өнім жабдық элементі төмен деңгейде іске қосылғанда «Жабдықтарға тапсырыс беру» хабарын, ал жабдық элементі өлшеулі пайдалану мерзімінің соңына жеткенде «Жабдықтарды ауыстыру» хабарын көрсетеді. Оңтайлы баспа сапасын қамтамасыз ету үшін HP компаниясы «Жабдықтарды ауыстыру» хабары шыққанда жабдық элементін ауыстыруды ұсынады. Баспа сапасы лайықсыз деңгейге келгенге дейін жабдықты ауыстырудың қажеті жоқ. Бұл кезден кейін басып шығару ТАУСЫЛҒАНДЫҒЫН ЕЛЕМЕУ 1 немесе ТАУСЫЛҒАНДЫҒЫН ЕЛЕМЕУ 2 арқылы мүмкін. Ауыстыру опциялары өнімнің өлшеулі қызмет мерзімінің соңына жеткен жабдық элементін пайдалана беруіне мүмкіндік береді.</p>
		АЗАЙҒАНДА ТОҚТАТУ*	Жабдық төменгі күйге жеткен кезде басып шығаруды тоқтату үшін АЗАЙҒАНДА ТОҚТАТУ таңдаңыз.

Тармақ	Қосымша тармақ	Мәндер	Сипаттама
		ТАУСЫЛҒАНДА ТОҚТАТУ	<p>Жабдықтың өлшеулі қызмет мерзімінің соңына жеткенде, басып шығаруды тоқтату үшін ТАУСЫЛҒАНДА ТОҚТАТУ таңдаңыз. Бұл кезден кейін басып шығару ТАУСЫЛҒАНДЫҒЫН ЕЛЕМЕУ 1 немесе ТАУСЫЛҒАНДЫҒЫН ЕЛЕМЕУ 2 арқылы мүмкін. Баспа сапасы лайықсыз деңгейге келгенге дейін жабдықты ауыстырудың қажеті жоқ.</p>
		ТАУСЫЛҒАНДЫҒЫН ЕЛЕМЕУ 1	<p>Тонер жинау құрылғысынан басқа жабдық элементтерінің өлшеулі қызмет мерзімінің соңына жеткенде өнімнің басып шығаруды жалғастыруына мүмкіндік беру үшін ТАУСЫЛҒАНДЫҒЫН ЕЛЕМЕУ 1 таңдаңыз. Бұл опцияны пайдалану нәтижесінде лайықсыз баспа сапасына әкеп соғады. Баспа сапасы лайықсыз күйге келген кезде алмастыратын картридждің дайын тұруын қарастырыңыз.</p>
		ТАУСЫЛҒАНДЫҒЫН ЕЛЕМЕУ 2	<p>Қандай да бір түс жабдығы, оның ішінде тонер жинау құрылғысы өлшеулі қызмет мерзімінен өтіп кеткенде, өнімнің басып шығаруды жалғастыруына мүмкіндік беру үшін ТАУСЫЛҒАНДЫҒЫН ЕЛЕМЕУ 2 таңдаңыз. Тонер жинау құрылғысының шамадан тыс толып кету қаупінен бұл опция ұсынылмайды, нәтижесінде принтеріңізге техникалық қызмет көрсету қажет болуы мүмкін.</p> <p>Қалған тонер туралы ақпарат Ауыстыру режимінде басып шығарғанда қол жетімді емес.</p> <p>НР жабдығын өлшеулі қызмет мерзімінің соңына жеткенде, НР компаниясының сол жабдықтың Жоғары қорғау кепілдігінің мерзімі аяқталады. Кепілдік туралы ақпарат алу үшін Баспа картриджінің шектеулі кепілдігі жөніндегі мәлімдеме 236-бетте бөлімін қараңыз.</p> <p>Ауыстыру опцияларын кез келген уақытта қосуға не ажыратуға болады және әрбір жабдық элементі үшін қайта қосудың қажет жоқ. Жабдық</p>


Тармақ	Қосымша тармақ	Мәндер	Сипаттама
			элементі өлшеулі қызмет мерзімінің соңына жеткенде, өнім басып шығаруын автоматты түрде жалғастырады. Жабдық Ауыстыру режимінде қолданылғанда, «Жабдықты ауыстыру, Ауыстыру пайдаланылуда» хабары басқару тақтасына шығады. Жабдық элементі жаңа жабдықпен ауыстырылғанда, басқа жабдық элементі өлшеулі қызмет мерзімінің соңына жеткенше, Ауыстыру өшіріледі.
		БЕТТІ ШЕКТЕУ 0 мен 100 000 аралығындағы ауқым	Егер сіз Ауыстыру опциясына YES, USE OVERRIDE (ИӨ, АУЫСТЫРУДЫ ПАЙДАЛАНУ) тармағын тандасаңыз, осы мәзір шығады. Өнім ауыстыру режимінде басып шығаруды жалғастыратын беттердің санын таңдаңыз. 1500 стандартты болып табылады.
ЖАБДЫҚ ТУРАЛЫ АҚПАРАТ	ҚАЛҒАН БЕТТЕР ТАПСЫРЫС БЕРУ ХАБАРЛАРЫ ДЕҢГЕЙ ӨЛШЕУ АСПАБЫ	ҚОСУЛЫ* ӨШІРУЛІ	ҚАЛҒАН БЕТТЕР параметрі ӨШІРУЛІ мәніне қойылғанда, жабдықтар хабарларының қалған беттер бөлігі еленбейді. ТАПСЫРЫС БЕРУ ХАБАРЛАРЫ параметрі ӨШІРУЛІ мәніне қойылғанда, жабдықтар ретінің хабары шықпайды. ДЕҢГЕЙ ӨЛШЕУ АСПАБЫ параметрі ӨШІРУЛІ мәніне қойылғанда, жабдықтардың өлшемі шықпайды.
ТАПСЫРЫС БЕРУ		АУҚЫМЫ=0-100 %	Пайдаланушы «Тапсырыс беру» хабары шығатын жерге жабдықтың қалған пайыздық көрсеткішін қоя алады. Стандартты мән қара түс баспа картриджінің орнатылуына байланысты болады. Егер стандартты сыйымдылықты қара түс баспа картриджі орнатылса, стандартты мән 8 % болады. Егер жоғары сыйымдылықты қара түс баспа картриджі орнатылса, стандартты мән 7 % болады.
ТҮС ҚОРЫ ТАУСЫЛДЫ		ТОҚТАТУ* ҚАРАНЫ АВТОЖАЛҒАСТЫРУ	Түс жабдығы өлшеулі қызмет мерзімінің соңына жеткенде өнімнің тәртібін орнатады. Өнім ТОҚТАТУ мәніне қойылғанда, <ТҮРЛІ ТҮСТІ> КАРТРИДЖДІ АУЫСТЫРУ


Тармақ	Қосымша тармақ	Мәндер	Сипаттама
			<p>немесе ЖАБДЫҚТЫ АУЫСТЫРУ хабары шығып, бір не одан көп түс жабдықтары таусылу күйіне жетеді.</p> <p>Өнім ҚАРАНЫ АВТОЖАЛҒАСТЫРУ мәніне қойылғанда, өнім қара тонермен ғана басып шығаруын жалғастырады.</p>
КЕПТЕЛУ ОРНЫН БАСУ		АВТО* ӨШІРУЛІ ҚОСУЛЫ	<p>Өнімнің кептелуден кейін қайта басып шығаруға талпынып не талпынбайтындығын орнатады. Егер сіз АВТО мәнін таңдасаңыз, толық жылдамдықпен екі жағына басып шығаруға жад жеткілікті болғанда өнім беттерді қайта басып шығарады.</p>
ОПЕРАТИВТІ ЖАД ДИСКІ		АВТО* ӨШІРУЛІ	<p>RAM дискісі мүмкіндігінің конфигурациялану тәсілін орнатады. Бұл ешқандай қатты диск орнатылмаған және принтердің кем дегенде 8 Мб жады болған жағдайда ғана қол жетімді.</p> <p>Егер АВТО параметрі қосылса, өнім қол жетімді жадтың көлеміне негізделген оңтайлы RAM дискісінің өлшемін анықтайды.</p> <p>Егер ӨШІРУЛІ параметрі қосылса, RAM дискісі өшіріледі, бірақ минималды RAM дискісі әлі қосулы болады.</p>
ТІЛ		Қол жетімді тілдердің тізімі шығады.	<p>Стандартты тілді орнатады. Стандартты тіл АҒЫЛШЫН болып табылады.</p>

I/O мәзірі

I/O (кіріс/шығыс) мәзірінң тармақтары өнім мен компьютер арасындағы байланысқа әсер етеді. Егер өнімде HP Jetdirect баспа сервері болса, сіз осы қосымша мәзірді пайдалана отырып негізгі желі параметрлерін өзгерте аласыз. Сонымен қатар, сіз осы және басқа параметрлерді HP Web Jetadmin немесе енгізілген веб сервері арқылы өзгерте аласыз.

Осы опциялар туралы қосымша ақпарат алу үшін [Желі конфигурациясы 73-бетте](#) бөлімін қараңыз.

Көрсету үшін: **Мәзір** батырмасын  басып, **ҚҰРЫЛҒЫНЫ КОНФИГУРАЦИЯЛАУ** мәзірін таңдаңыз, содан кейін **I/O** мәзірін таңдаңыз.

 **ЕСКЕРІМ:** Жұлдызшасы (*) бар мәндер зауыттық стандартты мәндер болып табылады. Кейбір мәзір тармақтарының стандартты мәндері жоқ.

Тармақ	Қосымша тармақ	Мәндер	Сипаттама
I/O ҮЗІЛІСІ		Ауқымы: 5-300	<p>Өнімнің I/O ҮЗІЛІСІ бірлігін секундпен қоюға мүмкіндік береді. Стандартты мән 15 болып табылады.</p> <p>Осы параметрді ең жақсы орындалу үшін үзілісті реттеу мақсатында пайдаланыңыз. Егер баспа тапсырмаңыздың ортасында басқа порттардың деректері шығарылатын болса, үзіліс мәнін азайтыңыз.</p>

ЕНГІЗІЛГЕН JETDIRECT МӘЗІРІ

Опциялар тізімін келесі кестеден қараңыз.

Кесте 2-1 Енгізілген Jetdirect және EIO <X> Jetdirect мәзірлері

Тармақ	Қосымша тармақ	Қосымша тармақ	Мәндер	Сипаттама
АҚПАРАТ	ПРОТОКОЛДАРДЫ БАСЫП ШЫҒАРУ		ИӘ ЖОҚ*	Осы тармақты келесі протоколдардың конфигурациясының тізімін көрсететін бетті басып шығару үшін пайдаланыңыз: IPX/SPX, Novell NetWare, AppleTalk, DLC/LLC.
	ЕКІНШІ БЕТТІ БАСЫП ШЫҒАРУ		ИӘ* ЖОҚ	<p>ИӘ: Құрамында сол мезеттегі HP Jetdirect баспа серверінің қауіпсіздік параметрлері көрсетілген бетті басып шығарады.</p> <p>ЖОҚ: Қауіпсіздік параметрлерінің беті басылып шығарылмайды.</p>
TCP/IP	ҚОСУ		ҚОСУЛЫ* ӨШІРУЛІ	<p>ҚОСУЛЫ: TCP/IP протоколын қосыңыз.</p> <p>ӨШІРУЛІ: TCP/IP протоколын өшіріңіз.</p>
	ХОСТ АТЫ			Әріптік-сандық жолда 32 дейін таңба өнімді танытады. Бұл атау HP Jetdirect конфигурация бетінің тізімінде көрсетілген. Станартты хост аты болып NPIxxxxxx табылады, бұндағы xxxxxx LAN аппаратық құралының (MAC) адресінің соңғы алты саны табылады.
	IPV4 ПАРАМЕТРЛЕРІ	КОНФИГ. ӘДІСІ	BOOTP DHCP АВТО IP ҚОЛМЕН	<p>TCP/IPv4 параметрлері HP Jetdirect баспа серверінде конфигурацияланатын әдісті белгілейді.</p> <p>BootP серверінен автоматты конфигурациялау үшін BOOTP (Bootstrap протоколын) пайдаланыңыз.</p> <p>DHCPv4 серверінен автоматты конфигурациялау үшін DHCP (Динамикалық хост конфигурациялау протоколын) пайдаланыңыз. Егер таңдалған және DHCP протоколы жалға беру бар болса, DHCP ШЫҒАРУ және DHCP ЖАҒАРТУ мәзірлері DHCP жалға беру опцияларын орнату үшін қол жетімді.</p>

Кесте 2-1 Енгізілген Jetdirect және EIO <X> Jetdirect мәзірлері (жалғасы)

Тармақ	Қосымша тармақ	Қосымша тармақ	Мәндер	Сипаттама
				<p>Автоматты сілтемелі-жергілікті IPv4 мекенжайына АВТО IP пайдаланыңыз. 169.254.x.x қалыбындағы адрес автоматты тағайындалады.</p> <p>Егер сіз бұл опцияны ҚОЛМЕН мәніне қойсаңыз, TCP/IPv4 параметрлерін конфигурациялау үшін ҚОЛМЕН ЕНГІЗІЛЕТІН ПАРАМЕТРЛЕР мәзірін пайдаланыңыз.</p>
	ҚОЛМЕН ЕНГІЗІЛЕТІН ПАРАМЕТРЛЕР	IP МЕКЕНЖАЙЫ ЖЕЛІ БӨЛІГІНІҢ МАСКАСЫ	СТАНДАРТТЫ ШЛЮЗ	<p>(КОНФИГ. ӘДІСІ ҚОЛМЕН болып белгілегенде ғана қол жетімді) Параметрлерді тікелей өнімнің басқару тақтасынан конфигурациялаңыз:</p> <p>IP МЕКЕНЖАЙЫ: Өнімнің бірегей IP мекенжайы (n.n.n.n), мұндағы n - 0 мен 255 аралығындағы мән.</p> <p>ЖЕЛІ БӨЛІГІНІҢ МАСКАСЫ: Өнімге арналған ішкі желі маскасы(n.n.n.n), мұндағы n - 0 мен 255 аралығындағы мән.</p> <p>СТАНДАРТТЫ ШЛЮЗ: Басқа желілермен байланыс үшін пайдаланылатын шлюз немесе маршрутизатор IP адресін.</p>
	СТАНДАРТТЫ IP	АВТО IP* БҰРЫҢҒЫ		<p>Баспа сервері стандартты IP адресін қарқынды TCP/IP қайта конфигурациялау (мысалы, BootP немесе DHCP пайдалануға қолмен конфигурациялау) барысында желіден IP адресін ала алмайтындай етіп белгілейді.</p> <p>ЕСКЕРІМ: Бұл мүмкіндік басқарылатын желіге кедергі жасауы мүмкін статикалық IP мекенжайын белгілейді.</p> <p>АВТО IP: Сілтемелі-жергілікті 169.254.x.x IP адресі орнатылды.</p> <p>БҰРЫҢҒЫ: Ертеректегі HP Jetdirect өнімдерімен үйлесімді 192.0.0.192 адресі орнатылды.</p>
	DHCP ШЫҒАРУ	ЖОҚ* ИӘ		<p>Егер КОНФИГ. ӘДІСІ DHCP мәніне қойылып, баспа серверіне арналған DHCP жалға беру бар болса, осы мәзір шығады.</p> <p>ЖОҚ: Ағымдағы DHCP жалға беру опциясы сақталады.</p> <p>ИӘ: Ағымдағы DHCP жалға беру және жалға берілген IP мекенжайы шығарылады.</p>
	DHCP ЖАҢАРТУ	ЖОҚ* ИӘ		<p>Егер КОНФИГ. ӘДІСІ DHCP мәніне қойылып, баспа серверіне арналған DHCP жалға беру бар болса, осы мәзір шығады.</p> <p>ЖОҚ: Баспа сервері DHCP жалға беру опциясын жаңартуды сұрамайды.</p>

Кесте 2-1 Енгізілген Jetdirect және EIO <X> Jetdirect мәзірлері (жалғасы)

Тармақ	Қосымша тармақ	Қосымша тармақ	Мәндер	Сипаттама
				ИӘ: Баспа сервері ағымдағы DHCP жалға беру опциясын жаңартуды сұрайды.
		НЕГІЗГІ DNS		Негізгі DNS серверінің IP адресін (n.n.n.n) белгілейді.
		ҚОСАЛҚЫ DNS		Қосымша домен атаулары жүйесі DNS серверінің IP адресін (n.n.n.n) белгілейді.
	IPv6 ПАРАМЕТРЛЕРІ	ҚОСУ	ҚОСУЛЫ ӨШІРУЛІ*	Осы тармақты баспа серверіндегі IPv6 операциясын қосу немесе өшіру үшін пайдаланыңыз. ӨШІРУЛІ: IPv6 өшірілген. ҚОСУЛЫ: IPv6 қосылған.
		МЕКЕНЖАЙЫ	ҚОЛМЕН ЕНГІЗІЛЕТІН ПАРАМЕТРЛЕР <ul style="list-style-type: none"> • ҚОСУ • МЕКЕНЖАЙЫ 	ТСР/IPv6 мекенжайын қосып, қолмен конфигурациялау үшін осы тармақты пайдаланыңыз. ҚОСУ: Қолмен конфигурациялауды қосу үшін ҚОСУЛЫ параметрін немесе қолмен конфигурациялауды өшіру үшін ӨШІРУЛІ параметрін таңдаңыз. Стандартты параметр ӨШІРУЛІ болып табылады. МЕКЕНЖАЙЫ: Осы тармақты қос нүктелі оналтылық синтаксисті пайдаланатын 32 оналтылық санды IPv6 торап адресін теру үшін пайдаланыңыз.
		DHCPv6 САЯСАТЫ	МАРШРУТИЗАТОР КӨРСЕТІЛГЕН* МАРШРУТИЗАТОР ҚОЛ ЖЕТІМСІЗ ӘРҚАШАН	МАРШРУТИЗАТОР КӨРСЕТІЛГЕН: Адрестік авто-конфигурациялау әдісі маршрутизатормен белгіленген баспа серверімен пайдаланылады. Маршрутизатор баспа серверінің не өзінің адресін, өзінің конфигурациясын не екенуінде DHCPv6 серверінен алуын белгілейді. МАРШРУТИЗАТОР ҚОЛ ЖЕТІМСІЗ: Маршрутизатор болмаған жағдайда баспа сервері өзінің адрестік конфигурациясын DHCPv6 серверінен алып көруі тиіс. ӘРҚАШАН: Маршрутизатордың болу болмауына қарамай, баспа сервері әрқашан адрестік конфигурациясын DHCPv6 серверінен алуға тырысады.
		НЕГІЗГІ DNS		Осы тармақты баспа сервері пайдалануы тиіс негізгі DNS серверінің IPv6 адресін белгілеу үшін пайдаланыңыз.
		ҚОСАЛҚЫ DNS		Осы тармақты баспа сервері пайдалануы тиіс қосымша DNS серверінің IPv6 адресін белгілеу үшін пайдаланыңыз.
	ПРОКСИ СЕРВЕРІ			Өнімнің енгізілген бағдарламасымен пайдаланылуы тиіс прокси серверін белгілейді. Әдетте, прокси сервері желі пайдаланушыларымен Интернетке кіру үшін пайдаланылады. Ол Веб беттерін кэш жадында сақтап, сол клиенттердің

Кесте 2-1 Енгізілген Jetdirect және EIO <X> Jetdirect мәзірлері (жалғасы)

Тармақ	Қосымша тармақ	Қосымша тармақ	Мәндер	Сипаттама
				Интернет желісіндегі қауіпсіздігінің белгілі бір деңгейін қамтамасыз етеді. Прокси серверін белгілеу үшін, оның IPv4 адресін немесе толық берілген домен атауын енгізіңіз. Атау құрамында 255 дейін октет болуы мүмкін. Кейбір желілерде сіз прокси серверіңіздің адресін біліп алу үшін өзіңіздің интернет қызметтерін көрсетушімен (ISP) хабарласуыңыз қажет етілуі мүмкін.
	ПРОКСИ ПОРТЫ			Прокси сервері пайдаланушыларды қолдау үшін пайдаланатын порт нөмірін теріңіз. Порт нөмірі желіңіздегі прокси қызметіне арналған портты білдіреді және 0-65535 аралығындағы мән болуы мүмкін.
	БОС ТҰРУ ҮЗІЛІСІ			БОС ТҰРУ ҮЗІЛІСІ: Өзі аяқталғаннан кейін бос тұрысты TCP баспа деректерінің байланысы жабылатын секундпен белгіленетін уақыт кезеңі (стандартты болып 270 секунд табылады, 0 үзілісті өшіреді).
IPX/SPX	ҚОСУ	ҚОСУЛЫ*	ӨШІРУЛІ	ҚОСУЛЫ: IPX/SPX протоколын қосыңыз. ӨШІРУЛІ: IPX/SPX протоколын өшіріңіз.
	ЖАҚТАУ ТҮРІ	АВТО*		Желіңіздің фрейм түрі параметрін таңдаңыз. АВТО: Автоматты түрде танылған ең біріншісі бойынша фрейм түрін орнатып, шектейді. EN_8023, EN_II, EN_8022, және EN_SNAP - Ethernet желілеріне арналған жақтау үлгісіндегі таңдаулар
APPLETALK	ҚОСУ	ҚОСУЛЫ*	ӨШІРУЛІ	AppleTalk желісін конфигурациялайды.
DLC/LLC	ҚОСУ	ҚОСУЛЫ*	ӨШІРУЛІ	ҚОСУЛЫ: DLC/LLC протоколын қосыңыз. ӨШІРУЛІ: DLC/LLC протоколын өшіріңіз.
ҚАУІПСІЗДІК	ҚАУІПСІЗ ВЕБ	HTTPS ҚАЖЕТТІ*	HTTPS ТАҢДАУЛЫ	Конфигурацияны басқару үшін, енгізілген ВЕБ серверінің байланысты HTTPS (Сенімді HTTP) пайдалана отырып ғана немесе HTTP және HTTPS екеуін де пайдалана отырып орнататындығын белгілеңіз. HTTPS ҚАЖЕТТІ: Сенімді, шифрланған байланыс үшін тек HTTPS кіру ғана рұқсат етіледі. Баспа сервері сенімді сайт ретінде көрсетіледі. HTTPS ТАҢДАУЛЫ: HTTP немесе HTTPS пайдалана отырып кіру рұқсат етілген.
	IPSEC		САҚТАУ	Баспа серверіндегі IPsec күйін көрсетіңіз.

Кесте 2-1 Енгiзiлген Jetdirect және EIO <X> Jetdirect мәзiрлерi (жалғасы)

Тармақ	Қосымша тармақ	Қосымша тармақ	Мәндер	Сипаттама
			АЖЫРАТЫЛҒАН*	<p>САҚТАУ: IPsec күйi сол кезде конфигурацияланғанмен бiрдей болып қалады.</p> <p>АЖЫРАТЫЛҒАН: Баспа серверiндегi IPsec әрекетi ажыратылған.</p>
	802.1X		<p>ЫСЫРУ</p> <p>САҚТАУ*</p>	<p>Баспа серверiндегi 802.1X параметрлерiнiң зауыттық стандартты мәндерiне ысырылатындығын көрсетiңiз.</p> <p>ЫСЫРУ: 802.1X параметрлерiнiң зауыттық стандартты мәндерiне ысырылады.</p> <p>САҚТАУ: Ағымдағы 802.1X параметрлерi сақталады.</p>
	ҚАУІПСІЗДІКТИ ЫСЫРУ		<p>ИӘ</p> <p>ЖОҚ*</p>	<p>Сол кездегi баспа серверiнiң қауіпсіздік параметрлерi сақталуын немесе зауыттық стандартты мәндер қайтарылуын белгілеңіз.</p> <p>ИӘ: Қауіпсіздік параметрлерi зауыттық стандартты мәндерге қайтарылды.</p> <p>ЖОҚ: Ағымдық қауіпсіздік параметрлерi пайдаланылуда.</p>
ДИАГНОСТИКАЛА У	ЕНГІЗІЛГЕН ТЕКСЕРУЛЕР			<p>Бұл мәзiр желілік аппараттық құралдарды тексеруге немесе TCP/IP желілік байланыстары мәселелерін шешуге көмектесетін диагностикалауды өткізуге көмектесетін тексерулерді қамтамасыз етеді.</p> <p>Енгiзiлген тексерулер желі ақаулығы өнімнiң ішкі не сыртқы мәселесі болып табылатындығын анықтауға көмектеседі. Енгiзiлген тексеруді аппараттық құрал және баспа серверімен қатынау жолдарын тексеру үшін пайдаланыңыз. Сіз тексеру түрін таңдап, іске қосқаныңыздан кейін және орындау уақытын белгілегеніңізден кейін сіз тексеруді бастау үшін ОРЫНДАУ таңдауыңыз керек.</p> <p>Орындау уақытына байланысты, таңдалған тексеру өнім өшірілгенше немесе қателік туындап, диагностикалау беті басылып шығарылғанша үздіксіз іске қосылып отырады.</p>
		ЖЕРГІЛІКТИ ЖЕЛІ HW ТЕКСЕРУІ	<p>ИӘ</p> <p>ЖОҚ*</p>	<p>ЕСКЕРТУ: Осы енгiзiлген тексеруді іске қосу өзіңіздің TCP/IP конфигурациясын өшіреді.</p> <p>Бұл тексеру ішкі контурды тексеруді орындайды. Ішкі контур тексеруі ішкі желі аппараттық құралдарына ғана пакеттер жіберіп, қабылдап алады. Желіңізде сыртқа деректер шығарулар орындалмайды.</p>

Кесте 2-1 Енгізілген Jetdirect және EIO <X> Jetdirect мәзірлері (жалғасы)

Тармақ	Қосымша тармақ	Қосымша тармақ	Мәндер	Сипаттама
				Тексеруді таңдау үшін ИӘ таңдаңыз немесе оны таңдамау үшін ЖОҚ таңдаңыз.
		HTTP ТЕКСЕРУІ	ИӘ ЖОҚ*	Бұл тексеру өнімнен алдын ала белгіленген беттерді алу жолымен HTTP жұмысын тексеріп, енгізілген Веб-серверін тексереді. Тексеруді таңдау үшін ИӘ таңдаңыз немесе оны таңдамау үшін ЖОҚ таңдаңыз.
		SNMP ТЕКСЕРУІ	ИӘ ЖОҚ*	Бұл тексеру өнімнен алдын ала белгіленген SNMP нысандарын қабылдау жолымен SNMP байланыстарының жұмысын тексереді. Тексеруді таңдау үшін ИӘ таңдаңыз немесе оны таңдамау үшін ЖОҚ таңдаңыз.
		ДЕРЕКТЕР ЖОЛЫН ТЕКСЕРУ	ИӘ ЖОҚ*	Бұл тексеру HP postscript 3-деңгей эмуляциясы өнімінің деректер жолы мен бүлінуі мәселелерін анықтауға көмектеседі. Ол өнімге алдын ала белгіленген PS файлын жібереді, дегенмен, тексеру қағаз жүзінде болмағандықтан, ол файл басылып шығарылмайды. Тексеруді таңдау үшін ИӘ таңдаңыз немесе оны таңдамау үшін ЖОҚ таңдаңыз.
		БАРЛЫҚ ТЕКСЕРУЛЕРДІ ТАҢДАУ	ИӘ ЖОҚ*	Барлық қол жетімді енгізілген тексеруді таңдау үшін осы тармақты пайдаланыңыз. Барлық тексеруді таңдау үшін ИӘ параметрін таңдаңыз. Жеке тексерулерді таңдау үшін ЖОҚ параметрін таңдаңыз.
		ОРЫНДАУ УАҚЫТЫ [М]		Бұл тармақты енгізілген тексеру іске қосылатын уақыт ұзақтығын (минутпен) белгілеу үшін пайдаланыңыз. 0 мен 24 минут аралағындағы кез келген мәнді таңдауыңызға болады. Егер сіз нөлді (0) таңдасаңыз, тексеру қателік туындағанша немесе өнім өшірілгенше әйтеуір бір іске қосылады. HTTP, SNMP және Деректер жолын тексеруден жинақталған деректер тексерулер аяқталғаннан кейін басылып шығарылады.
		ОРЫНДАУ	ИӘ ЖОҚ*	ЖОҚ: Таңдалған тексерулерді бастамау. ИӘ: Таңдалған тексерулерді бастау.
		ПИНГ ТЕКСЕРУІ		Бұл тексеру желілік байланыстарды тексеру үшін пайдаланылады. Тексеру қашықтағы желі хостына сілтеме деңгейлі пакеттер жіберіп, сәйкес жауап күтеді.

Кесте 2-1 Енгізілген Jetdirect және EIO <X> Jetdirect мәзірлері (жалғасы)

Тармақ	Қосымша тармақ	Қосымша тармақ	Мәндер	Сипаттама
				Пинг тексеруін іске қосу үшін төмендегі тармақтарды орнатыңыз:
		АРНАУ ТҮРІ	IPV4 IPV6	Мақсатты өнімнің IPv4 немесе IPv6 торабы болатындығын белгілеңіз.
		АРНАУЛЫ IPV4		IPv4 мекенжайын теріңіз.
		АРНАУЛЫ IPV6		IPv6 мекенжайын теріңіз.
		ПАКЕТ ӨЛШЕМІ		Қашықтағы желі хостына жіберілетін әр пакеттің өлшемін байтпен белгілеңіз. Ең аз болып 64 (стандартты) және ең көп болып 2 048 байт табылады.
		ҮЗІЛІС		Қашықтағы желі хосттан жауап күтілетін уақыт мерзімін белгілеңіз (секундта). Стандартты болып 1 және ең көп болып 100 секунд табылады.
		САНАУ		Осы тексеру барысында жіберілетін тексеру пинг пакеттерінің санын белгілеңіз. 1-100 аралығындағы мәнді таңдаңыз. Стандартты мән 4 болып табылады. Тексеруді үздіксіз іске қосылатындай етіп конфигурациялау үшін 0 таңдаңыз.
		БАСЫП ШЫҒАРУ НӘТИЖЕЛЕРІ	ИӘ ЖОҚ*	Егер пинг тексеруі үздіксіз жұмысқа конфигурацияланбаған болса, сіз тексеру нәтижелерін басып шығаруды таңдай аласыз. Нәтижелерді басып шығару үшін ИӘ таңдаңыз. Егер сіз ЖОҚ параметрін таңдасаңыз, нәтижелер басып шығарылмайды.
		ОРЫНДАУ	ИӘ ЖОҚ*	Пинг тексеруін басау-бастамауды белгілеңіз. Тексеруді бастау үшін ИӘ немесе бастамау үшін ЖОҚ таңдаңыз.
	ПИНГ НӘТИЖЕЛЕРІ			Осы тармақты басқару тақтасының дисплейінен пинг ексеу мәртебесін және нәтижелерін көру үшін пайдаланыңыз. Төмендегі тармақтарды таңдауыңызға болады:
		ПАКЕТ ЖІБЕРІЛДІ		Ең соңғы тексеру басталғаннан немесе аяқталғаннан бері қашықтағы хостқа жіберілген пакеттер санын (0-65535) көрсетеді. Стандартты мән 0 болып табылады.
		ПАКЕТ АЛЫНДЫ		Ең соңғы тексеру басталғаннан немесе аяқталғаннан бері қашықтағы хосттан қабылданған пакеттер санын (0-65535) көрсетеді. Стандартты мән 0 болып табылады.
		ПАЙЫЗ ЖОҒАЛДЫ		Ең соңғы тексеру басталғаннан немесе аяқталғаннан бері қашықтағы хосттан сұраусыз жіберілген пинг тексеру пакеттерінің пайызын (0 мен 100)

Кесте 2-1 Енгізілген Jetdirect және EIO <X> Jetdirect мәзірлері (жалғасы)


Тармақ	Қосымша тармақ	Қосымша тармақ	Мәндер	Сипаттама
				көрсетеді. Стандартты мән 0 болып табылады.
		ЕҢ АЗ RTT		Пакеттерді өткізу және жауап қайтарудың 0-4096 миллисекунд аралығындағы анықталған ең қысқа толық айналым уақытын (RTT) көрсетеді. Стандартты мән 0 болып табылады.
		ЕҢ КӨП RTT		Пакеттерді өткізу және жауап қайтарудың 0-4096 миллисекунд аралығындағы анықталған ең ұзын толық айналым уақытын (RTT) көрсетеді. Стандартты мән 0 болып табылады.
		ОРТАША RTT		Пакеттерді өткізу және жауап қайтарудың 0-4096 миллисекунд аралығындағы анықталған орташа толық айналым уақытын (RTT) көрсетеді. Стандартты мән 0 болып табылады.
	ПИНГ ОРЫНДАЛУДА		ИӘ ЖОҚ*	Пинг тексеруінің орындалу-орындалмауын көрсетеді. ИӘ тексерілудің орындалып жатқанын және ЖОҚ тексерудің аяқталғандығын немесе басталмағандығын көрсетеді.
	ЖАҢАРТУ		ИӘ ЖОҚ*	Пинг тексеруінің нәтижелерін алғаннан кейін бұл тармақ тексеру деректерін ағымдық нәтижелермен жаңартады. Деректерді пайдалану үшін ЖОҚ таңдаңыз. Дегенмен, мәзір тармағы болмаған жағдайда немесе сіз негізгі мәзірге қолыңызбен қайтқаныңызда жаңарту автоматты түрде орындалады.
СІЛТЕМЕ ЖЫЛДАМДЫҒЫ			АВТО* ЖАРТЫ 10Т ТОЛЫҚ 10Т ЖАРТЫ 100ТХ ТОЛЫҚ 100ТХ АВТО 100ТХ ТОЛЫҚ 1000ТХ	<p>Баспа серверінің сілтеме жылдамдығы мен байланыс режимі желіге сәйкес болуы тиіс. Бар параметрлер өнімге және орнатылған баспа серверіне байланысты. Келесі сілтеме конфигурациясы параметрлерінің бірін таңдаңыз:</p> <p>ЕСКЕРТУ: Егер сіз сілтеме параметрін өзгертсеңіз, баспа сервері мен желілік өнімнің арасындағы желілік байланыс жоғалуы мүмкін.</p> <p>АВТО: Баспа сервері өзін ең жоғарғы сілтеме жылдамдығымен және рұқсат етілген байланыс режимімен сәйкестендіру үшін автокелістіруді пайдаланады. Авто келістіру сәтсіз болған жағдайда, ЖАРТЫ 100ТХ немесе ЖАРТЫ 10Т хаб/ажыратқыш портында анықталған сілтеме жылдамдығына байланысты орнатылады. (А 1000Т жартылай дуплексті таңдау қолдаусыз).</p> <p>ЖАРТЫ 10Т: 10 Мб/сек, жартылай дуплексті жұмыс.</p>


Кесте 2-1 Енгізілген Jetdirect және EIO <X> Jetdirect мәзірлері (жалғасы)

Тармақ	Қосымша тармақ	Қосымша тармақ	Мәндер	Сипаттама
				ТОЛЫҚ 10T: 10 Мб/сек, толық дуплексті жұмыс.
				ЖАРТЫ 100TX: 100 Мб/сек, жартылай дуплексті жұмыс.
				ТОЛЫҚ 100TX: 100 Мб/сек, жартылай дуплексті жұмыс.
				АВТО 100TX: Автокелістіруді ең үлкен 100 Мб/сек сілтеме жылдамдығы бойынша шектейді.
				ТОЛЫҚ 1000TX: 1000 Мб/сек, толық дуплексті жұмыс.

Мәзірді қайтарады

ЫСЫРУЛАР мәзірі жаңа жабдықтар орнатылғаннан кейін зауыттық параметрлерді ысыруға, күту режимін ажыратуға және қосуға және өнімді жаңартуға мүмкіндік береді.

Көрсету үшін: **Мәзір** батырмасын  басып, **ҚҰРЫЛҒЫНЫ КОНФИГУРАЦИЯЛАУ** мәзірін таңдаңыз, содан кейін **ЫСЫРУЛАР** мәзірін таңдаңыз.


 **ЕСКЕРІМ:** Жұлдызшасы (*) бар мәндер зауыттық стандартты мәндер болып табылады. Кейбір мәзір тармақтарының стандартты мәндері жоқ.

Тармақ	Қосымша тармақ	Мәндер	Сипаттама
ЗАУЫТТЫҚ ПАРАМЕТРЛЕРДІ ҚАЙТАРУ			Бет буферін өшіруге, барлық орнықсыз жекелік деректерін жоюға, басып шығару ортасын ысыруға және барлық стандартты параметрлердің зауыттық стандартты мәндерін ысыруға мүмкіндік береді.
КАЛИБРЛЕУДІ ЫСЫРУ			Форматтаушыдағы калибрлеу мәндерін ысырады.
ЖАБДЫҚТЫ ЫСЫРУ	ЖАҢА ТЕРМОБЕКІТКІШ ЖИНАҒЫ	ЖОҚ* ИӘ	Жаңа термобекіткішті орнатқаннан кейін термобекіткіштің техникалық қызмет көрсету санауышын ысыруға мүмкіндік береді.
КҮТУ РЕЖИМІ		ӨШІРУЛІ ҚОСУЛЫ*	Егер КҮТУ РЕЖИМІ ӨШІРУЛІ болса, өнім электр қуатын үнемдеу режиміне ешқашан кірмейді және пайдаланушы КҮТУ КІДІРІСІ мәзір тармағына кірген кезде қандай да бір тармақтың жанына ешқандай жұлдызша шықпайды.

Диагностикалау мәзірі

ДИАГНОСТИКАЛАУ мәзірі өнімнің мәселелерін анықтауға және шешуге көмектесетін тексеру жұмыстарын іске қосуға мүмкіндік береді.

Көрсету үшін: **Мәзір** батырмасын  басып, **ДИАГНОСТИКАЛАУ** мәзірін таңдаңыз.

 **ЕСКЕРІМ:** Жұлдызшасы (*) бар мәндер зауыттық стандартты мәндер болып табылады. Кейбір мәзір тармақтарының стандартты мәндері жоқ.

Тармақ	Қосымша тармақ	Мәндер	Сипаттама
ОҚИҒАЛАР ЖУРНАЛЫН БАСЫП ШЫҒАРУ			Өнімнің оқиғаларды тіркеу журналындағы ең соңғысынан бастап, соңғы 50 жазбасы есепті басып шығарады.
ОҚИҒАЛАР ЖУРНАЛЫН КӨРСЕТУ			Ең соңғысынан бастап, соңғы 50 оқиғаны көрсетеді.
PQ АҚАУЛЫҚТАРДЫ ЖОЮ			Нұсқауларды қамтитын бетті, әр түске арналған беттерді, көрсету бетін және конфигурациялау бетін басып шығарады. Бұл беттер баспа сапасының мәселелерін шеттетуге көмектесе алады.
ДИАГНОСТИКАЛАУ БЕТІН БАСЫП ШЫҒАРУ			Өнімнің мәселелерін диагностикалауға көмектесетін бетті басып шығарады.
КАРТРИДЖДІ ТЕКСЕРУДІ АЖЫРАТУ			Бұл тармақ мәселенің көзі болатын картриджді анықтау үшін баспа картриджін алуға мүмкіндік береді.
ҚАҒАЗ ЖОЛЫНЫҢ СЕНСОРЛАРЫ			Өнімнің сенсорларының дұрыс жұмыс істеп, әр сенсордың күйін көрсеткенін анықтау үшін олардың әрқайсысын тексереді.
ҚАҒАЗ ЖОЛЫН ТЕКСЕРУ			Науалардың конфигурациясы сияқты өнімнің қағаз қолдану мүмкіндіктерін тексереді.
	ТЕКСЕРУ БЕТІН БАСЫП ШЫҒАРУ		Қағаз қолдану мүмкіндіктерін тексеруге арналған бет құрады. Сізге арнайы қағаз жолдарын тексеру үшін тексеретін жолды анықтап алу керек.
	ҚАЙНАР КӨЗ	БАРЛЫҚ НАУАЛАР 1-НАУА 2-НАУА* 3-НАУА	Тексеру бетінің барлық науалардан немесе арнайы науадан басып шығарылуын көрсетеді.
	ДУПЛЕКС	ӨШІРУЛІ ҚОСУЛЫ	Дуплексердің тексеруге қосылғанын анықтайды.

Тармақ	Қосымша тармақ	Мәндер	Сипаттама
			ЕСКЕРІМ: Бұл опция тек HP Color LaserJet CP3525dn принтерінде және HP Color LaserJet CP3525x принтерінде қол жетімді болады.
	КӨШІРМЕЛЕР	1* 10 50 100 500	Көрсетілген көзден қаншалықты беттің тексеру бөлігі ретінде жіберілуге тиісті екенін анықтайды.
ҚОЛМЕН ӘПЕРУ СЕНСОРЫН ТЕКСЕРУ			Қағаз жолы сенсорларының дұрыс жұмыс істеп тұрғанын анықтау үшін тексереді.
ҚОЛМЕН ӘПЕРУ СЕНСОРЫН ТЕКСЕРУ 2			Қағаз жолы сенсорларының дұрыс жұмыс істеп тұрғанын анықтау үшін қосымша тексереді.
ҚҰРАМДАСТЫ ТЕКСЕРУ	Бар құрамдастар тізімі шығарылады.		Шуыл, түс құралының ағуын және басқа да аппараттық құрал мәселелерін болдырмау үшін жеке бөлшектерді өз бетіңізбен іске қосыңыз.
БАСЫП ШЫҒАРУ/ ТОҚТАТУ ТЕКСЕРУІ		Ауқымы 0-60 000 миллисекундты құрайды. Стандартты мән 0 болып табылады.	Бейненің қай жерден бүлініп бара жатқанын көруге мүмкіндік беретін баспа ортасы циклында өнімді тоқтату арқылы баспа сапасының ақаулықтарын ұқыпты шеттетеді. Бұл қолмен тазалауды қажет етуі мүмкін кептелу хабарының шығуына себепші болады. Бұл тексеруді қызмет көрсету орталығының өкілі іске асыруы тиісті.
ТҮС ЖОЛЫН ТЕКСЕРУ	ТЕКСЕРУ БЕТІН БАСЫП ШЫҒАРУ		Жоғары кернеулі электр тогындағы ауытқуды анықтауға қолданылатын түс жолағын тексеру бетін басып шығарады.
	КӨШІРМЕЛЕР	Ауқымы 1-30 аралығында. Стандартты параметр 1 болып табылады.	Пайдаланушының ішкі беттің қанша көшірмесінің басып шығарылатынын анықтауына мүмкіндік береді.

Қызмет мәзірі

ҚЫЗМЕТ мәзірі кілттеніп, ашу үшін PIN кодын қажет етеді. Бұл мәзір өкілетті қызмет көрсету қызметкерлерінің пайдалануына арналған.

3 Windows арналған бағдарламалық құралдар

- [Windows арналған қолдау көрсететін операциялық жүйе](#)
- [Windows жүйесіне арналған қолдаулы принтер драйверлері](#)
- [HP Өмбебап Принтер Драйвері \(UPD\)](#)
- [Windows жүйесіне арналған дұрыс принтер драйверін таңдаңыз](#)
- [Баспа параметрлерінің басымдықтары](#)
- [Windows жүйесіне арналған принтер драйверлерінің баптауларын өзгерту](#)
- [Windows бағдарламалық құралын жою](#)
- [Windows жүйесінің қолдаулы утилиталары](#)
- [Өзге операциялық жүйелерге арналған бағдарламалық құрал](#)

Windows арналған қолдау көрсететін операциялық жүйе

Өнім мынадай Windows операциялық жүйелеріне қолдау көрсетеді:

- Windows XP (32 биттік және 64 биттік)
- Windows Server 2003 (32 биттік және 64 биттік)
- Windows Server 2008 (32 биттік және 64 биттік)
- Windows 2000 (32 биттік)
- Windows Vista (32 биттік және 64 биттік)

Windows жүйесіне арналған қолдаулы принтер драйверлері

- HP PCL 6 (бұл стандартты принтер драйвері)
- HP postscript эмуляцияланған Әмбебап баспа драйвері (HP UPD PS)
- HP PCL 5 UPD Әмбебап баспа драйвері (HP UPD PCL 5) www.hp.com/go/cljcp3525_software ішінен жүктеледі

Принтер драйверлерінің құрамында өзінде кездесетін ағымды басып шығару тапсырмаларын орындау және батырмаларды, құсбелгі орындарын және жайылмалы тізімдерді сипаттайтын нұсқаулардан құралған желілік Анықтама бөлімі бар.



ЕСКЕРІМ: UPD туралы толығырақ ақпарат алу үшін, www.hp.com/go/upd қараңыз.

HP Әмбебап Принтер Драйвері (UPD)

Windows арналған HP Әмбебап Принтер Драйвері (UPD) жалғыз драйвер болып табылады әрі ол жекелеген драйверлерді жүктеместен кез келген жерден кез келген HP LaserJet өніміне виртуалды кіру мүмкіндігін береді. Бұл дәлелденген HP принтер драйверінің технологиясына негізделген және ол егжей-тегжейлі тестіленген және көптеген бағдарламалық құралдармен қолданылады. Бұл өте күшті шешім әрі ол уақыт өткен сайын бір текті орындалады.

HP UPD әрбір HP өнімімен тікелей байланыстырады, конфигурация ақпаратын жинайды және содан кейін өнімнің ерекшелігін, қолдағы мүмкіндіктерін көрсету үшін пайдаланушының интерфейсіне сәйкестендіреді. Екі жақты басу және степлерлеу сияқты өнімдер үшін мүмкіндіктерді автоматты түрде енгізеді, сондықтан Сізге оларды қолмен енгізуге тура келмейді.

Көбірек ақпарат алу үшін www.hp.com/go/upd бетіне өтіңіз.

UPD орнату режимдері

Әдеттегі режим

- Егер Сіз драйверді жеке компьютердің CD дискісінен орнатсаңыз, осы режимді пайдаланыңыз.
- Өніммен бірге келетін ықшам дискіден орнатылған кезде UPD драйвері дәстүрлі баспа драйверлері сияқты жұмыс істейді. Ол арнайы өніммен істейді.
- Егер сіз осы режимді пайдалансаңыз, сізге әр компьютер және әр өнім үшін UPD драйверін орнату керек.

Динамикалық режим

- Осы режимді пайдалану үшін Интернеттен UPD жүктеңіз. www.hp.com/go/upd көріңіз.
 - Динамикалық режим кез келген жерден HP өнімдерін анықтау және сол арқылы басып шығару үшін бір драйвер орнатылымын пайдалануыңызға мүмкіндік береді.
 - Егер Сіз жұмыс тобының UPD орнатсаңыз, осы режимді пайдаланыңыз.
-

Windows жүйесіне арналған дұрыс принтер драйверін таңдаңыз

Принтер драйверлері өнім мүмкіндіктеріне қатынасты қамтамасыз етеді және компьютерге өніммен (принтер тілі арқылы) байланасуға мүмкіндік береді. Өнімнің ықшам дискіндегі орнату бойынша ескертулер мен таныстыру файлынан қосымша бағдарламалық құрал мен тілдердің болуын тексеріңіз.

HP PCL 6 драйвердің сипаттамасы

- Өнімнің ықшам дискісінде және www.hp.com/go/cljcp3525_software торабында берілген
- Стандартты драйвер ретінде берілген
- Барлық Windows орталарында басып шығаруға ұсынылады
- Пайдаланушылардың көбісіне толық оңтайлы жылдамдық пен өнім мүмкіндігін қолдауын қамтамасыз етеді
- Windows ортасындағы ең жақсы жылдамдық үшін Windows Graphic Device Interface (GDI) теңестіруге дамыған
- Үшінші қатысушымен және PCL 5 негізделген таңдамалы бағдарламалық құралдармен толықтай бірге тіркеспеуі мүмкін.

HP UPD 6 драйверінің сипаттамасы


- Өнімнің ықшам дискісінде және www.hp.com/go/cljcp3525_software торабында берілген
- Adobe® бағдарламалық құралдарды басып шығаруға не басқа жоғары сызбалық-интенсивті бағдарламалық құралдармен
- Postscript эмуляция қажеттіліктерін қолдауды немесе postscript флэш қаріптерін қолдауды қамтамасыз етеді

HP UPD PCL 5 драйверінің сипаттамасы

- **Add Printer** (Принтер қосу) шеберінен орнатылады
- Windows жабдықтарында басып шығарудың жалпы кеңсесінде ұсынылады
- Алдыңғы PCL нұсқасымен немесе ескі HP LaserJet өнімімен үйлеседі
- Үштен бір бөлігінен немесе бейімделген бағдарламалық құралдан басып шығару үшін ең үздік таңдау
- Аралас жабдықтармен жұмыс істегенде ең үздік таңдау әрі ол өнімді PCL 5 (UNIX, Linux, mainframe) орнатуды талап етеді
- Көптеген принтер үлгілерімен бірге пайдалану үшін жалғыз драйверді қамтамасыз ету үшін Windows жабдықтарымен бірлесіп пайдалануға әзірленген
- Шағын Windows компьютерінен көптеген принтер үлгілеріне басып шығарғанда басым болады

Баспа параметрлерінің басымдықтары

Баспа параметрлеріне енгізілетін өзгерістердің басымдықтары өзгерістердің енетін жерлеріне қарай белгіленеді:

 **ЕСКЕРІМ:** Командалар мен диалог терезелерінің атаулары сіздегі бағдарламалық құралдың түріне қарай әр түрлі болуы мүмкін.

- **Page Setup (Бет параметрлері) диалог терезесі:** Осы диалог терезесін ашу үшін сіз жұмыс істеп отырған бағдарламаның **File** (Файл) мәзірінен **Page Setup** (Бет параметрлері) немесе оған ұқсас бір команданы басыңыз. Осы жерде өзгертілген параметрлер кез келген басқа жерде өзгертілген параметрлердің күшін жояды.
- **Print dialog box** (Баспа диалог терезесі): Осы диалог терезесін ашу үшін жұмыс істеп отырған бағдарламаның **File** (Файл) мәзірінен **Print** (Басып шығару), **Print Setup** (Баспа баптаулары) немесе ұқсас пәрменін таңдаңыз. **Print** (Басып шығару) диалог терезесінде өзгертілген параметрлер басымдығы төмен **Page Setup** (Бет баптаулары) диалог терезесінде енгізілген өзгертулердің орнын баспайды.
- **Printer Properties dialog box (printer driver)** (Принтер сипаттары диалог терезесі (принтер драйвері)): Принтер драйверін ашу үшін **Print** (Басып шығару) диалог терезесінен **Properties** (Қасиеттер) тармағын таңдаңыз. **Printer Properties** (Принтер сипаттары) диалог терезесінде өзгертілген параметрлер әдетте принтердің бағдарламалық құралының ешбір жеріндегі параметрлердің орнын баспайды. Мұнда көптеген баспа параметрлерін өзгертуіңізге болады.
- **Әдепкі принтер драйверінің параметрлері:** Әдепкі принтер драйверінің параметрлерінде **Page Setup** (Бет параметрлері), **Print** (Басып шығару) немесе **Printer Properties** (Принтердің қасиеттері) диалог терезелерінде өзгертілген параметрлерден *басқа* барлық баспа тапсырмаларында қолданылатын параметрлер анықталады.
- **Принтер басқару панелінің параметрлері:** Принтердің басқару панелінде өзгертілген параметрлердің басымдығы басқа жерлерде енгізілген өзгерістерден төмен болады.

Windows жүйесіне арналған принтер драйверлерінің баптауларын өзгерту

Бағдарламалық құрал жабылғанша принтердің барлық тапсырмаларының параметрлерін өзгерту

Принтердің барлық тапсырмаларының стандартты параметрлерін өзгерту

Өнім конфигурациясының параметрлерін өзгерту

1. Бағдарламалық құралдың **File** (Файл) мәзірінен **Print** (Басып шығаруды) таңдаңыз.
2. Драйверді таңдап, одан кейін **Properties** (Қасиеттері) немесе **Preferences** (Таңдауларды) басыңыз.

Адымдар өзгеріп отыруы мүмкін; сипатталған процедура ең тараған болып табылады.

1. **Windows XP, Windows Server 2003 және Windows Server 2008 (стандартты Бастау мәзірінің көрінісін пайдалану): Start** (Бастау) батырмасын, одан соң **Printers and Faxes** (Принтерлер мен факстар) батырмасын басыңыз.

—немесе—

Windows 2000, Windows XP, Windows Server 2003 және Windows Server 2008 (Классикалық Бастау мәзірінің көрінісін пайдалану): Start (Бастау), **Settings** (Параметрлер) батырмаларын басыңыз және содан кейін **Printers** (Принтерлер) батырмасын басыңыз.

—немесе—

Windows Vista: Start (Бастау), **Control Panel** (Басқару Панелі) батырмаларын басыңыз және содан кейін **Hardware and Sound** (Құралдар және Дыбыс) арналған санатта **Printer** (Принтер) таңдаңыз.

2. Драйвер белгішесіне келтіріп, оң жақ батырманы басыңыз және одан кейін **Printing Preferences** (Басып шығару Таңдаулары) мәзірін таңдаңыз.

1. **Windows XP, Windows Server 2003 және Windows Server 2008 (стандартты Бастау мәзірінің көрінісін пайдалану): Start** (Бастау) батырмасын, одан соң **Printers and Faxes** (Принтерлер мен факстар) батырмасын басыңыз.

—немесе—

Windows 2000, Windows XP, Windows Server 2003 және Windows Server 2008 (Классикалық Бастау мәзірінің көрінісін пайдалану): Start (Бастау), **Settings** (Параметрлер) батырмаларын басыңыз және содан кейін **Printers** (Принтерлер) батырмасын басыңыз.

—немесе—

Windows Vista: Start (Бастау), **Control Panel** (Басқару Панелі) батырмаларын басыңыз және содан кейін **Hardware and Sound** (Құралдар және Дыбыс) арналған санатта **Printer** (Принтер) таңдаңыз.

2. Драйвер белгішесіне келтіріп, оң жақ батырманы басыңыз және одан кейін **Properties (Таңдаулылар)** мәзірін таңдаңыз.

3. **Device Settings (Құрал Параметрлері)** жиекбелгісін таңдаңыз.

Windows бағдарламалық құралын жою

Windows XP

1. **Start** (Бастау), **Control Panel** (Басқару тақтасы), содан кейін **Add or Remove Programs** (Бағдарламаларды қосу немесе жою) тармақтарын таңдаңыз.
2. Тізімнен HP Color LaserJet CP3525 тармағын тауып, таңдаңыз.
3. Бағдарламалық құралды жою үшін **Change/Remove** (Өзгерту/Жою) батырмасын басыңыз.

Windows Vista

1. **Start** (Бастау), **Control Panel** (Басқару тақтасы), содан кейін **Programs and Features** (Бағдарламалар мен мүмкіндіктер) тармақтарын таңдаңыз.
2. Тізімнен HP Color LaserJet CP3525 тармағын тауып, таңдаңыз.
3. **Uninstall/Change** (Жою/Өзгерту) опциясын таңдаңыз.

Windows жүйесінің қолдаулы утилиталары

HP Web Jetadmin

HP Web Jetadmin - өнімді пайдалануды оңтайландыруға, түс бағаларын реттеуге, өнімдерді қауіпсіздендіруге және жабдықтарды басқару жүйесін жаңалауға қашықтық конфигурациясын, белсенді бақылауды, қауіпсіздік ақауларын жоюды және басып шығарушы мен бейнелеуші өнімдердің есебін қосу арқылы көмектесетін қарапайым баспа және бейнелеуші перифериялық құралды басқару бағдарламалық құралы.

HP Web Jetadmin ақымды нұсқасы мен қолдаулы хост жүйелерінің ең соңғы тізімін жүктеу үшін www.hp.com/go/webjetadmin сайтына кіріңіз.

Хост серверіне орнатылғанда Windows клиенті HP Web Jetadmin хостын шарлау арқылы қолдаулы веб шолушысын (Microsoft® Internet Explorer сияқты) пайдалана отырып, HP Web Jetadmin жүйесіне кіре алады.

Енгізілген Веб сервер

Өнім мен желілік қызмет туралы ақпаратпен қамтамасыз ететін енгізілген веб серверімен өнім жабдықталған. Бұл ақпарат Microsoft Internet Explorer, Netscape Navigator, Apple Safari, немесе Firefox сияқты Веб браузерлерінде шығарылады.

Енгізілген веб сервері өнімде орналасқан. Ол желілік серверге жүктелмеген.

Енгізілген веб сервері желіге қосылған кез келген компьютері бар және стандартты веб шолушысы пайдалана алатын өнімді интерфейспен қамтамасыз етеді. Ешқандай арнайы бағдарламалық құрал орнатылмаған немесе конфигурацияланбаған, бірақ Сіздің компьютеріңізде қолдаулы Веб браузер болуы тиіс. Енгізілген веб серверіне ену үшін шолушының мекенжай жолына өнімнің IP мекенжайын теріңіз. (IP мекенжайын табу үшін конфигурациялау бетін басып шығарыңыз. Конфигурациялау бетін басып шығару жөніндегі толығырақ ақпаратты [Ақпараттық беттер 140-бетте](#) ішінен қараңыз.)

Енгізілген Веб сервердің мүмкіншіліктері мен қызметтерін толық түсіну үшін [Енгізілген веб сервері 144-бетте](#) қараңыз.

HP Easy Printer Care

HP Easy Printer Care келесі тапсырмаларды орындау үшін пайдалана алатын бағдарлама болып табылады:

- Өнім мәртебесін тексеріңіз
- Қамтамасыз ету мәртебесін теңсеріңіз және онлайн режимінде қамтамасыз етулерді сатып алу үшін HP SureSupply пайдаланыңыз
- Дабылдарды орнатыңыз
- Өнімді пайдалану есептерін көріңіз
- Өнім құжаттамасын көріңіз
- Ақаулықтарды анықтау және күту құралдарына қол жеткізіңіз
- HP Proactive Қолдауын қазіргі проблемаларды анықтау үшін басып шығару жүйесін әдеттегідей сканерлеуді пайдаланыңыз. HP Proactive Қолдауы бағдарламалық құралды, ендірілген БҚ, және HP принтер драйверлерін жаңарта алады.

Өнім тікелей компьютеріңізге қосылғанда немесе ол желіге қосылғанда HP Easy Printer Care бағдарламалық құралын көре аласыз.

Қолдау көрсетілетін операциялық жүйе

- Microsoft® Windows 2000, Service Pack 4
- Microsoft Windows XP, Service Pack 2 (32 биттік және 64 биттік)
- Microsoft Windows Server 2003, Service Pack 1 (32 биттік және 64 биттік)
- Microsoft Windows Server 2008 (32 биттік және 64 биттік)
- Microsoft Windows Vista™ (32 биттік және 64 биттік)

Қолдау көрсетілетін браузер

- Microsoft Internet Explorer 6.0 немесе 7.0
-

HP Easy Printer Care жүктеу үшін www.hp.com/go/easyprintercare сайтына өтіңіз. Осы Веб сайт қолдау көрсетілетін браузерлер үшін HP Easy Printer Care бағдарламалық құралына қолдау көрсететін тізім туралы ақпараттың жаңартылуын қамтамасыз етеді.

HP Easy Printer Care бағдарламалық құралын пайдалану туралы көбірек ақпарат алу үшін [HP Easy Printer Care 141-бетте](#) көріңіз.

Өзге операциялық жүйелерге арналған бағдарламалық құрал

ОС	Бағдарламалық құрал
UNIX	HP-UX және Solaris желілері үшін UNIX жүйесіне арналған HP Jetdirect принтерін орнату бағдарламасын (HPPI) пайдалану арқылы модель сценарийлерін орнату үшін www.hp.com/support/go/jetdirectunix_software торабына өтіңіз. Ең соңғы модель сценарийлері үшін www.hp.com/go/unixmodelscripts торабына өтіңіз.
Linux	Ақпарат алу үшін www.hp.com/go/linuxprinting бетіне өтіңіз.

4 Өнімді Macintosh бағдарламасымен пайдаланыңыз


- [Macintosh арналған бағдарламалық құралдар](#)
- [Macintosh принтер драйверінде мүмкіндіктерді пайдаланыңыз](#)

Macintosh арналған бағдарламалық құралдар

Macintosh арналған қолдаулы операциялық жүйелер

Өнім Macintosh операциялық жүйелерінің келесілерін қолдайды:

- Mac OS X V10.3.9, V10.4, V10.5 және кейінгі нұсқалары

 **ЕСКЕРІМ:** Mac OS X V10.4 және кейінгі нұсқасы үшін PPC және Intel® Core™ Processor Macs қолданылады.

Macintosh жүйесіне арналған қолдаулы принтер драйверлері

HP орнатушысы Macintosh оперативтік жүйесі орнатылған компьютерлерінде пайдалануға арналған PostScript® Принтер Сипаттамалары файлдарын, Принтердің Диалогтық Кеңейтулерін (PDEs) және HP Принтер Утилиталарын қамтамасыз етеді.


PPD файлдары Apple PostScript принтер драйверлерімен бірге өнімнің мүмкіндіктеріне қатынауды қамтамасыз етеді. Компьютермен қоса берілген Apple PostScript принтер драйверлерін пайдаланыңыз.

Бағдарламалық құралды Macintosh операциялық жүйесінен жою

Бағдарламалық құралды Macintosh компьютерінен жою үшін PPD файлдарын қоқыс кәреңкесіне тасып апарыңыз.

Macintosh жүйесіне арналған баспа баптауларының басымдылығы

Баспа баптауларындағы өзгертулер өздеріне жасалағанына қарай басымды болады:

 **ЕСКЕРІМ:** Командалар мен диалог терезелерінің атаулары бағдарламалық құралыңызға тәуелді түрде өзгешеленуі мүмкін.

- **Бет Орнатпасы диалог терезесі:** Осы диалог терезесін ашу үшін **Page Setup** (Бет Орнатпалары) немесе баламалы командасын өзіңіз жұмыс істеп отырған бағдарламаңыздың **File** (Файл) мәзірінен таңдаңыз. Осы жерде өзгертілген баптаулар кез келген өзге жердегі баптаулардың орнын басады.
- **Баспа диалог терезесі:** Осы диалог терезесін ашу үшін **Print** (Басып шығару), **Print Setup** (Баспа Орнатпалары) немесе баламалы командасын өзіңіз жұмыс істеп отырған бағдарламаңыздың **File** (Файл) мәзірінен таңдаңыз. **Print** (Басып шығару) диалог терезесінде өзгертілген баптаулар басымдылығы төмен болып табылады және өзгертулердің орнын *баспайды* **Page Setup** (Бет орнатпалары) диалог терезесіндегі.
- **Стандартты принтер драйверінің баптаулары:** Стандартты принтер драйверінің баптаулары барлық баспа тапсырмаларында пайдаланылатын баптауларды белгілейді, егер баптаулар **Page Setup** (Бет Орнатпалары), **Print** (Басып шығару) немесе **Printer Properties** (Принтер Қасиеттері) диалог терезесінде өзгертілмесе.
- **Принтердің басқару панелінің баптаулары:** Принтердің басқару панеліндегі баптаулар өзгертулерінің өзге жерлерде жасалған өзгертулерге қарағанда басымдылығы төмен.

Macintosh жүйесіне арналған принтер драйверлерінің баптауларын өзгерту

Бағдарламалық құрал жабылғанша принтердің барлық тапсырмаларының параметрлерін өзгерту	Принтердің барлық тапсырмаларының стандартты параметрлерін өзгерту	Өнім конфигурациясының параметрлерін өзгерту
<ol style="list-style-type: none">1. File (Файл) мәзірінен Print (Басып шығаруды) таңдаңыз.2. Өзіңіз қалаған параметрлерді түрлі жайылмалы мәзірлерде өзгертіңіз.	<ol style="list-style-type: none">1. File (Файл) мәзірінен Print (Басып шығаруды) таңдаңыз.2. Өзіңіз қалаған параметрлерді түрлі жайылмалы мәзірлерде өзгертіңіз.3. Presets (Алдын-ала орнатулар) жайылмалы мәзірінен Save as (Түрінде сақтау) таңдап, алдын-ала орнату атауын теріңіз. <p>Бұл параметрлер Presets (Алдын-ала орнатулар) мәзірінде сақталды. Жаңа параметрлерді пайдалану үшін Сіз сақталған алдын-ала орнату опцияларын бағдарламаны ашып, басып шығарған сайын таңдап отыруыңыз тиіс.</p>	<p>Mac OS X V10.3 немесе Mac OS X V10.4</p> <ol style="list-style-type: none">1. Apple мәзірінен System Preferences (Жүйе артықшылықтары) және содан кейін Print & Fax (Басу және Факс) таңдаңыз.2. Printer Setup (Баспа орнатпалары) батырмасын басыңыз.3. Installable Options (Орнатылатын Опциялар) мәзірін таңдаңыз. <p>Mac OS X V10.5</p> <ol style="list-style-type: none">1. Apple мәзірінен System Preferences (Жүйе артықшылықтары) және содан кейін Print & Fax (Басу және Факс) таңдаңыз.2. Options & Supplies (Параметрлер мен материалдар) батырмасын басыңыз.3. Driver (Драйвер) мәзірін таңдаңыз.4. Тізімнен драйверді таңдаңыз жән орнатылатын опцияларды таңдаңыз.

Macintosh компьютерлеріне арналған бағдарламалық құрал

HP Принтер утилиталары

Принтер драйверлерінде жоқ құрал қасиеттерін баптау үшін HP Принтер Утилиталарын пайдаланыңыз.

Сіз HP Принтер Утилиталарын құралыңыз әмбебап сериялық шиналы (USB) кабелін пайдаланғанда немесе TCP/IP негізді желіге қосылған жағдайда пайдалана аласыз.

HP Printer Utility (HP Принтер Утилиталарын) ашыңыз

Mac OS X V10.3 немесе Mac OS X V10.4	<ol style="list-style-type: none">1. Іздеушіні ашып, Applications (Қосымшаларын), Utilities (Утилиталарын) таңдаңыз және содан кейін Printer Setup Utility (Принтер Баптау Утилиталарын) басыңыз.2. Конфигурациялағыңыз келген өнімді таңдаңыз және содан кейін Utility (Утилиталар) батырмасын басыңыз.
Mac OS X V10.5	<ol style="list-style-type: none">1. Printer (Принтер) мәзірінен Printer Utility (Принтер Утилиталары) батырмасын таңдаңыз. <p>—немесе—</p> <p>Print Queue (Принтер баспа кезегі) ішінен Utility (Утилиталар) белгішесін шертіңіз.</p>

HP Принтерінің мүмкіндіктері

HP Принтерінің Утилитасы **Configuration Settings** (Конфигурацияның параметрлері) тізімін шерту арқылы ашылатын беттерден құралады. Келесі кестеде сіз осы беттерден орындай алатын тапсырмалар түсіндіріледі.

Тармақ	Сипаттама
Конфигурация Беті	Конфигурация бетін басып шығарады.
Қамсыздандыру материалдарының мәртебесі	Өнім жабдықтарының күйін көрсетіп, жабдықтарға онлайн тапсырыс беру сілтемелерімен қамтамасыз етеді.
HP Қолдауы	Техникалық көмек алуға, желі арқылы қамсыздандыру материалдарына тапсырыс беруге, желілік тіркелуге және қайта жарату мен қайтару ақпараттарын алуға мүмкіндік береді.
Файлды жүктеу	Файлдарды компьютерден өнімге жібереді.
Қаріптерді жүктеу	Қаріп файлдарын компьютерден өнімге жібереді.
Микробағдарламалық жасақтаманы жаңарту	Жаңартылған енгізілген бағдарламалық құрал файлдарын компьютерден өнімге жібереді.
Дуплекстеу режимі	Автоматты екі-бетті баспа режимін қосады.
Тонер қоюлығы	Тонер қоюлығын реттейді.
Ажыратымдылық	Ажыратымдылық параметрін, оның ішінде REt параметрін өзгертеді.
Қорларды құрсаулау	Қатқыл диск сияқты сақтау өнімдерін құрсаулайды немесе құрсаудан босатады .
Сақталған тапсырмалар	Өнімнің қатты дискісіне сақталған баспа тапсырмаларын реттейді.
Науалардың Конфигурациясы	Стандартты науаның параметрлерін өзгертеді.
IP параметрлері	Өнімнің желілік параметрлерін өзгертіп, енгізілген веб серверді қолдануды қамтамасыз етеді.
Bonjour параметрлері	Bonjour қолдауын өшіруге/қосуға немесе желіде берілген өнімнің қызмет атын өзгертуге мүмкіндік береді.
Қосымша параметрлер	Енгізілген веб-серверге кіруге мүмкіндік береді.

Тармақ	Сипаттама
Электрондық пошта ескертулері	Белгілі бір оқиғалар туралы электрондық пошта арқылы ескертулер жіберу үшін өнімді конфигурациялайды.
Құрылғы туралы ақпарат	Ағымдағы таңдалған өнім туралы ақпаратты көрсетеді.

Macintosh қолдайтын утилиталар

Енгізілген веб-сервер

Өнім мен желілік қызмет туралы ақпаратпен қамтамасыз ететін енгізілген веб серверімен өнім жабдықталған. Толығырақ ақпарат алу үшін [Енгізілген Веб сервер бөлімдері 145-бетте](#) сілтемесін қараңыз.

Macintosh принтер драйверінде мүмкіндіктерді пайдаланыңыз

Баспа

Macintosh жүйесінде баспаның алдын ала орнатпаларын құру және пайдалану


Қайта пайдалану мақсатымен принтер драйверлерінің ағымды баптауларын сақтау үшін баспаның алдын ала орнатпаларын пайдалану.

баспаның алдын ала орнатпаларын құру

1. **File** (Файл) мәзірінен **Print** (Басып шығару) батырмасын таңдаңыз.
2. Драйверді таңдаңыз.
3. Басып шығару параметрлерін таңдаңыз.
4. **Presets** (Алдын ала орнатулар) тармағында **Save As...** (Түрінде сақтау...) батырмасын басып, алдын ала орнатпа атауын теріңіз.
5. **OK** басыңыз.

Баспаның алдын ала орнатпаларын пайдалану

1. **File** (Файл) мәзірінен **Print** (Басып шығару) батырмасын таңдаңыз.
2. Драйверді таңдаңыз.
3. **Presets** (Алдын ала орнатулар) тармағында пайдаланғыңыз келетін алдын ала орнатпаларды таңдаңыз.

 **ЕСКЕРІМ:** Принтер-драйвер стандартты параметрлерін пайдалану үшін **Standard** (Стандартты) таңдаңыз.

Құжаттарды немесе баспаларды әдеттегі парақ мөлшеріне өзгерту


Сіз құжатты өзге өлшемді параққа орналастыру үшін масштабтай аласыз.

1. **File** (Файл) мәзірінен **Print** (Басып шығару) батырмасын таңдаңыз.
2. **Paper Handling** (Қағаз жүктеу) мәзірін ашыңыз.
3. **Destination Paper Size** (Арнаулы Парақ Өлшемі) аумағынан **Scale to fit paper size** (Парақ өлшеміне орналастыру үшін масштабтау) мәзірін таңдап, жайыомалы тізімнен өлшемді таңдаңыз.
4. Егер Сіз құжаттан кіші парақтарды ғана пайдаланғыңыз келсе, **Scale down only** (Тек төмен қарай масштабтау) батырмасын таңдаңыз.

Мұқабаны басып шығару

Сіз құрамында хабары («Құпия» сияқты) бар құжаттарыңыз үшін түрлі мұқаба беттерін басып шығара аласыз.

1. **File** (Файл) мәзірінен **Print** (Басып шығару) батырмасын таңдаңыз.
2. Драйверді таңдаңыз.
3. **Cover Page** (Алдыңғы Мұқаба) жайылмалы мәзірін ашып, одан кейін алдыңғы мұқабаны не **Before Document** (Құжат алдында) немесе **After Document** (Құжаттан Кейін) басып шығаруды таңдаңыз.
4. **Cover Page Type** (Мұқаба Бетінің Түрі) жайылмалы мәзірінен өзіңіз мұқаба бетте басып шығарғыңыз келетін хабарды таңдаңыз.

 **ЕСКЕРІМ:** Бос мұқаба бетті басып шығару үшін **Standard** (Стандартты) түрді **Cover Page Type** (Мұқаба Бетінің Түрі) түрінде таңдаңыз.

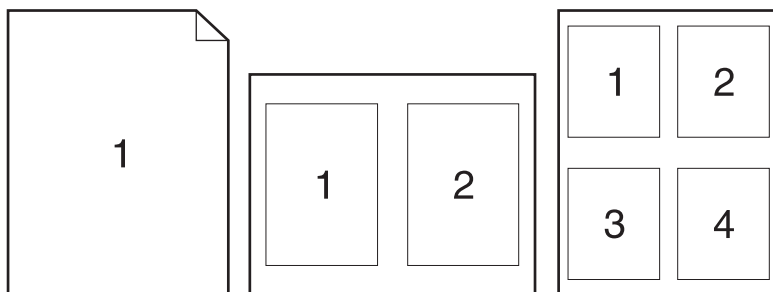
Субелгілерін пайдалану

Субелгісі болып құжаттың әр бетінде фон ретінде басып шығарылатын «Құпия» сөзі сияқты ескерту болып табылады.

1. **File** (Файл) мәзірінде **Print** (Басып шығару) батырмасын таңдаңыз.
2. Ашыңыз **Watermarks** (Субелгілер) мәзірін.
3. Одан кейін **Mode** (Режим) мәзіріне кіріп, қолданылатын субелгісінің түрін таңдаңыз. Жартылай мөлдір хабарға басылатын **Watermark** (Субелгіні) таңдаңыз. Мөлдір емес хабарды басып шығару үшін **Overlay** (Маңдайша) тармағын таңдаңыз.
4. Одан кейін **Pages** (Беттер) мәзіріне өтіп, субелгіні барлық беттерге не бірінші бетке ғана басып шығаруды таңдаңыз.
5. Одан кейін **Text** (Мәтін) мәзіріне өтіп, стандартты хабарды таңдаңыз, немесе **Custom** (Ерекше) тармағын таңдап, терезеде жаңа хабарды теріңіз.
6. Баптауларды қалдыру үшін опцияларды таңдаңыз.

Macintosh жүйесінде бір парақ қағазға бірнеше бет басып шығару

Бір парақ қағазға бірнеше бет басып шығара аласыз. Бұл мүмкіншілік жоба беттерін басып шығарудың тиімді жолын қамтамасыз етеді.



1. **File** (Файл) мәзірінен **Print** (Басып шығару) батырмасын таңдаңыз.
2. Драйверді таңдаңыз.
3. **Layout** (Орналасу) жайылмалы мәзірін ашыңыз.
4. Одан кейін **Pages per Sheet** (Бет Параққа) мәзіріне өтіп, әр параққа басып шығарғыңыз келетін бет санын (1, 2, 4, 6, 9, немесе 16) таңдаңыз.
5. Одан кейін **Layout Direction** (Орналастыру Бағыты) мәзіріне өтіп, парақтағы беттер кезегі мен орналастырылуын таңдаңыз.
6. Одан кейін **Borders** (Жиектері) мәзіріне өтіп, парақтағы әр беттің жан жағындағы жиек түрін таңдаңыз.

Парақтың екі жағын да басып шығару (дуплекс басып шығару)

Автоматты дуплексті баспаны пайдаланыңыз

1. Баспа тапсырмасын қамтамасыз ететін науалардың біріне жеткілікті қағаз мөлшерін салыңыз. Егер Сіз бланк сияқты арнайы қағаз жүктеген болсаңыз, оны келесі жолдардың бірімен жүктеңіз:
 - 1-науа үшін өнімге алдымен бланк парағының жоғарғы жиегін кіргізіп, бетін төмен қаратып салыңыз.
 - Барлық басқа науалар үшін бланк парағының жоғарғы жиегін науаның оң жағына келтіріп, бетін жоғары қаратып салыңыз.
2. **File** (Файл) мәзірінен **Print** (Басып шығару) батырмасын таңдаңыз.
3. **Layout** (Орналасу) жайылмалы мәзірін ашыңыз.
4. Одан **Two-Sided** (Екі Жақты) тармағынан, **Long-Edge Binding** (Ұзын Қырынан Бекіту) немесе **Short-Edge Binding** (Қысқа Қырынан Бекіту) таңдаңыз.
5. **Print** (Басып шығару) батырмасын басыңыз.

Қолмен екі жағына басып шығару

1. Баспа тапсырмасын қамтамасыз ететін науалардың біріне жеткілікті қағаз мөлшерін салыңыз. Егер Сіз бланк сияқты арнайы қағаз жүктеген болсаңыз, оны келесі жолдардың бірімен жүктеңіз:
 - 1-науа үшін өнімге алдымен бланк парағының жоғарғы жиегін кіргізіп, бетін төмен қаратып салыңыз.
 - Барлық басқа науалар үшін бланк парағының жоғарғы жиегін науаның оң жағына келтіріп, бетін жоғары қаратып салыңыз.
2. **File** (Файл) мәзірінен **Print** (Басып шығару) батырмасын таңдаңыз.
3. **Finishing** (Аяқтау) жайылмалы мәзірінен **Manually Print on 2nd Side** (2-ші бетіне қолмен басып шығару) таңдаңыз.
4. **Print** (Басып шығару) батырмасын басыңыз. 1-науа ішіндегі шығарылған жинақтың екінші жартысын басып шығару үшін орнын ауыстырмас бұрын компьютер экранына шығарылатын қалқымалы терезедегі нұсқауларды орындаңыз.
5. Принтердің 1-науасындағы таза парақтарды алып тастаңыз.
6. Алдымен басып шығарылған жинақтың төменгі жиегін принтердің 1-науасына кіргізіп, бетін жоғары қаратып салыңыз. Сіз екінші жағын да 1-науадан басып шығаруыңыз *tuic*.
7. Кеңес берілген жағдайда, жалғастыру үшін басқару панеліндегі тиісті батырманы басыңыз.

Тапсырмаларды сақтау

Сіз кез келген уақытта басып шығара алатындай етіп өнімнің тапсырмаларын сақтай аласыз. Сіз басқа пайдаланушылармен бірге сақталған тапсырмаларды бөле аласыз немесе оларды жеке ете аласыз.



ЕСКЕРІМ: Тапсырманы сақтау мүмкіндіктері туралы қосымша ақпарат алу үшін [Тапсырмаларды сақтау мүмкіндіктерін пайдалану 114-бетте](#) және [Тапсырмаларды сақтау опциясын орнату 126-бетте](#) бөлімдерін қараңыз.

1. **File** (Файл) мәзірінде **Print** (Басып шығару) батырмасын таңдаңыз.
2. **Job Storage** (Тапсырманы сақтау) жайылмалы мәзірін ашыңыз.
3. **Job Storage** (Тапсырманы сақтауда) жайылмалы тізімде, сақталған тапсырманың түрін таңдаңыз.
4. **Stored Job** (Сақталған тапсырма) және сақталған тапсырмалардың **Personal Job** (Жеке тапсырма) түрлері үшін **Job Name** (Тапсырма атауы) жанындағы жолаққа сақталған жұмыстың атауын енгізіңіз.

Егер басқа сақталған тапсырманың сол атауы болса, қандай параметрді пайдаланатындығыңызды таңдаңыз.

- **Use Job Name + (1 - 99)** (Тапсырма атауы пайдалану + (1-99) тапсырма атауын енгізуді аяқтау үшін бір мәнді санды қосады.
 - **Replace Existing File** (Бар файлды ауыстыру) бар сақталған тапсырманы жаңасымен қайта ауыстырады.
5. Егер сіз 3-қадамда **Stored Job** (Сақталған тапсырма) немесе **Personal Job** (Жеке тапсырма) тармағын таңдасаңыз, 4 таңбалы санды **Use PIN To Print** (Басып шығару үшін PIN кодын пайдаланыңыз) жанындағы жолаққа енгізіңіз. Басқа адамдар осы тапсырманы басып шығарғысы келгенде, өнім осы PIN нөмірін енгізуді сұрайды.

Түс опцияларын орнату

Түс аудармасы мен бағдарламадан басып шығаруды басқару үшін **Color Options** (Түс Опциялары) жайылмалы мәзірін пайдаланыңыз.

1. Бағдарламаның **File** (Файл) мәзірінде **Print** (Басып шығару) батырмасын таңдаңыз.
2. Драйверді таңдаңыз.
3. Ашыңыз **Color Options** (Түс Опциялары) жайылмалы мәзірін.
4. **Show Advanced Options** (Жетілдірілген Опцияларды Көрсету) тармағын басыңыз.
5. Мәтіннің, графиканың және фотосуреттердің жеке параметрлерін реттеңіз.

Қызметтер мәзірін пайдалану

Егер құрал желіге қосылған болса, құрал мен қамтамасыз ету мәртебесі туралы ақпаратты алу үшін **Services** (Қызметтер) мәзірін пайдаланыңыз.

1. **File** (Файл) мәзірінен, **Print** (Басып шығару) батырмасын таңдаңыз.
2. **Services** (Қызметтер) мәзірін ашыңыз.
3. Енгізілген Веб серверін ашу және қызмет тапсырмасын орындау үшін мыналарды істеңіз:
 - a. **Device Maintenance** (Құрылғыға техникалық қызмет көрсетуді) таңдаңыз.
 - b. Жайылмалы тізімнен тапсырманы таңдаңыз.
 - c. **Launch** (Іске қосу) батырмасын басыңыз.
4. Осы өнімге арналған әр түрлі Қолдау тораптарына өту үшін төмендегілерді орындаңыз:
 - a. **Services on the Web** (Вебтегі Қызметтер) таңдаңыз.
 - b. **Internet Services** (Интернет Қызметтері) таңдаңыз және жайылмалы тізімнен опцияны таңдаңыз.
 - c. **Go!** (Өту!) батырмасын басыңыз.

5 Қосылу сипаттары

- USB байланысы
- Желі конфигурациясы

USB байланысы

Бұл өнімде USB 2.0 байланысы бар. Сізге 2 метрден (6,56 фут) аспайтын А-мен-В үлгісіндегі USB кабелін пайдалану керек

Желі конфигурациясы

Сіз өнімнің кейбір желі параметрлерін конфигурациялауды қажет етуіңіз мүмкін. Сіз ол параметрлерді басқару панелінен, енгізілген Веб-серверінен немесе желілердің көбінен, HP Web Jetadmin бағдарламалық құралынан өзгерте аласыз.

Қолдаулы желілердің толық тізімін және желі параметрлерін конфигурациялау жөніндегі нұсқауларды табу үшін *HP Jetdirect Embedded Print Server Administrator's Guide* (HP Jetdirect Енгізілген баспа сервері администраторының нұсқаулығын) қараңыз. Нұсқаулық HP Jetdirect енгізілген баспа сервері орнатылған өніммен бірге жеткізіледі.

Қолдаулы желілік протоколдар

Өнім ең көп қолданылатын және қабылданған желі протокол болып табылатын TCP/IP желі протоколын қолдайды. Желілік қызметтердің көбі осы протоколды пайдаланады. Келесі кестеде қолдаулы желі қызметтер мен протоколдар тізімі келтірілген.

Кесте 5-1 Басып шығару

Қызмет аты	Сипаттамасы
port9100 (Тікелей режим)	Басып шығару қызметі
Желілік принтер «демоны» (LPD)	Басып шығару қызметі
Қосымша LPD (таңдамалы LPD кезектері)	Протокол мен бағдарламалар TCP/IP жүйелеріне орнатылған желілік принтердің кезекке қою қызметтерімен байланысты.
FTP	Жүйелер арасында деректер беруге арналған TCP/IP утилитасы.
WS баспасы	HP Jetdirect баспа серверіндегі Microsoft Web Services for Devices (WSD) баспа қызметтерін пайдаланады.
WS анықтау	HP Jetdirect баспа серверіндегі Microsoft WS анықтау протоколдарына рұқсат береді.

Кесте 5-2 Желілік құрылғыны табу

Қызмет аты	Сипаттамасы
SLP (Қызмет іздеу протоколы)	Желілік құрылғыларды табуда және конфигурациялауда пайдаланылатын Құрылғыны табу протоколы. Негізінен Microsoft бағдарламалары үшін қолданылады.
Bonjour	Желілік құрылғыларды табуда және конфигурациялауда пайдаланылатын Құрылғыны табу протоколы. Негізінен Apple Macintosh бағдарламалары үшін қолданылады.

Кесте 5-3 Хабар алмасу және басқару

Қызмет аты	Сипаттамасы
HTTP (гипермәтіндік файлдарды жіберу протоколы)	Веб-браузерлерге енгізілген веб-сервермен байланысқа шығуға мүмкіндік береді.
EWS (енгізілген веб-сервер)	Сізге өнімді Веб-браузері арқылы басқару мүмкіндігін береді.

Кесте 5-3 Хабар алмасу және басқару (жалғасы)

Қызмет аты	Сипаттамасы
SNMP (желілік басқарудың қарапайым протоколы)	Желі бағдарламаларымен өнімді басқару үшін пайдаланылады. SNMP v1, SNMP v3 және стандартты MIB-II (Басқару мәліметтерінің базасы) нысандары қолданылады.
LLMNR (Байланыстың жергілікті кеңінен тарату ажыратымдылығы)	Өнімнің LLMNR сұрауларына IPv4 және IPv6 арқылы жауап беруін көрсетеді.
TFTP конфигурациясы	HP Jetdirect баспа сервері үшін SNMP не стандартты емес параметрлер сияқты қосымша конфигурациялау параметрлері бар конфигурациялау файлын жүктеуге TFTP конфигурациясын пайдалануға мүмкіндік береді.

Кесте 5-4 IP адресін беру

Қызмет аты	Сипаттамасы
DHCP (хостты динамикалық конфигурациялау протоколы)	IP адресін автоматты беру үшін. Өнім IPv4 және IPv6 параметрлерін қолданады. DHCP сервері өнімге IP адресін береді. Негізінен, өнімнің DHCP серверінен IP адресін алуы үшін пайдаланушының араласуы қажет етілмейді.
BOOTP (жүктеу протоколы)	IP адресін автоматты беру үшін. BOOTP сервері өнімге IP адресін береді. Серверден IP адресін алу үшін BOOTP серверіне өнімнің MAC аппараттық құрал адресін енгізу үшін администратор қажет етіледі.
Авто IP	IP адресін автоматты беру үшін. DHCP немесе BOOTP сервері болмаса, өнім бұл қызметті бірегей IP адресін құру үшін пайдаланады.

Кесте 5-5 Қауіпсіздік мүмкіндіктері

Қызмет аты	Сипаттама
IPsec/Желіаралық қалқан	IPv4 және IPv6 желілерінде желі қабатының қауіпсіздігін қамтамасыз етеді. Желіаралық қалқан IP трафигін қарапайым басқарумен қамтамасыз етеді. IPsec қосымша қорғаумен аутентификация және шифрлау протоколдары арқылы қамтамасыз етеді.
Kerberos	Төлқұжат деп аталатын бірегей кілтті желіге тіркелген әр пайдаланушыға тағайындау арқылы ашық желіде жеке ақпаратпен алмасуға мүмкіндік береді. Содан кейін төлқұжат жіберушіні анықтау үшін хабарларға енгізіледі.
SNMP v3	Пайдаланушы аутентификациясымен және деректер құпиялығымен шифрлау арқылы қамтамасыз ететін SNMP v3 технологиясына арналған пайдаланушы негізіндегі қауіпсіздік моделін пайдаланады.
Қатынау басқару тізімі (ACL)	Жеке хост жүйелерін немесе HP Jetdirect баспа серверіне рұқсат етілген желілік хост жүйелерін және бекітілген желілік өнімді көрсетеді.

Кесте 5-5 Қауіпсіздік мүмкіндіктері (жалғасы)

Қызмет аты	Сипаттама
SSL/TLS	Жеке құжаттарды интернет арқылы жіберуге және клиент пен серверлік бағдарламалар арасындағы құпиялылық пен деректер тұтастығына кепілдік беруге мүмкіндік береді.
IPsec пакеттік конфигурациясы	Өнімнен-өнімге дейінгі IP трафигін қарапайым басқару арқылы желі қабатының қауіпсіздігін қамтамасыз етеді. Бұл протокол шифрлау мен аутентификация артықшылықтарымен қамтамасыз етіп, көптеген конфигурацияға рұқсат береді.

Желілік өнімді конфигурациялаңыз


Желі параметрлерін көру немесе өзгерту

Сіз енгізілген Веб-серверін IP адресі параметрлерін көру немесе өзгерту үшін пайдалана аласыз.

1. Конфигурациялау бетін басып шығарып, IP мекенжайын табыңыз.
 - Егер сіз IPv4 пайдаланып отырған болсаңыз, IP адресі тек сандардан тұрады. Ол келесідей қалыпта болады:
`xxx . xxx . xxx . xxx`
 - Егер сіз IPv6, пайдаланып отырған болсаңыз, IP мекенжайы таңбалар мен сандардың оналтылық тіркестерінен тұрады. Оның форматы мынаған ұқсас:
`xxxx : : xxxx : xxxx : xxxx : xxxx`
2. Енгізілген Веб-серверін ашу үшін IP адресін Веб-браузер жолағына теріңіз.
3. Желі жөніндегі ақпаратты алу үшін **Networking** (Желіге қосылу) жиекбелгісін басыңыз. Сіз параметрлерді қалауыңыз бойынша өзгерте аласыз.


Желілік кілтсөзді орнату немесе өзгерту

Желілік кілтсөзді орнату үшін немесе бар кілтсөзді өзгерту үшін енгізілген Веб-серверін пайдаланыңыз.

1. Енгізілген веб серверді ашып, **Желіге қосылу** жиекбелгісін басыңыз.
2. Сол жақ панельдегі **Қауіпсіздік** батырмасын басыңыз.
 **ЕСКЕРІМ:** Егер кілтсөз алдын ала орнатылған болса, сізге кілтсөзді теру ұсынылады. Кілтсөзді енгізіп, **Қолдану** батырмасын басыңыз.
3. **Құрылғы кілтсөзі** аумағында жаңа кілтсөзді **Жаңа кілтсөз** жолағы мен **Кілтсөзді тексеру** жолағына енгізіңіз.
4. Кілтсөзді сақтау үшін терезенің төменгі жағындағы **Қолдану** батырмасын басыңыз.

IPv4 TCP/IP параметрлерін басқару панелінен қолмен конфигурациялау.

Енгізілген Веб-серверін пайдаланумен қатар сіз басқару панелінің мәзірлерін IPv4 адресін, желі бөлігінің маскасын және стандартты шлюзді белгілеу үшін пайдалана аласыз.


1. **Мәзір** батырмасын  басыңыз.
2. **ҚҰРЫЛҒЫНЫ КОНФИГУРАЦИЯЛАУ** мәзірін бөлектеу үшін ▼ төмен көрсеткісін басыңыз, содан кейін **OK** батырмасын басыңыз.
3. **I/O** мәзірін бөлектеу үшін ▼ төмен көрсеткісін басыңыз, содан кейін **OK** батырмасын басыңыз.
4. **ЕНГІЗІЛГЕН JETDIRECT МӘЗІРІ** опциясын бөлектеу үшін ▼ төмен көрсеткісін басыңыз, содан кейін **OK** батырмасын басыңыз.
5. **TCP/IP** мәзірін бөлектеу үшін ▼ төмен көрсеткісін басыңыз, содан кейін **OK** батырмасын басыңыз.
6. **IPV4 ПАРАМЕТРЛЕРІ** мәзірін бөлектеу үшін ▼ төмен көрсеткісін басыңыз, содан кейін **OK** батырмасын басыңыз.
7. **КОНФИГ. ӘДІСІ** мәзірін бөлектеу үшін ▼ төмен көрсеткісін басыңыз, содан кейін **OK** батырмасын басыңыз.
8. **ҚОЛМЕН** параметрін бөлектеу үшін ▼ төмен көрсеткісін басыңыз, содан кейін **OK** батырмасын басыңыз.
9. **ҚОЛМЕН ЕНГІЗІЛЕТІН ПАРАМЕТРЛЕР** мәзірін бөлектеу үшін ▼ төмен көрсеткісін басыңыз, содан кейін **OK** батырмасын басыңыз.
10. **IP МЕКЕНЖАЙЫ** мәзірін бөлектеу үшін ▼ төмен көрсеткісін басыңыз, содан кейін **OK** батырмасын басыңыз.

–немесе–

ЖЕЛІ БӨЛІГІНІҢ МАСКАСЫ мәзірін бөлектеу үшін ▼ төмен көрсеткісін басыңыз, содан кейін **OK** батырмасын басыңыз.

–немесе–

СТАНДАРТТЫ ШЛЮЗ мәзірін бөлектеу үшін ▼ төмен көрсеткісін басыңыз, содан кейін **OK** батырмасын басыңыз.

11. IP мекенжайының, ішкі желі маскасының немесе стандартты шлюздың бірінші битының санын арттыру немесе кеміту үшін ▲ жоғары көрсеткісін немесе ▼ төмен көрсеткісін басыңыз.
12. Сандардың келесі жинағына жылжыту үшін **OK** батырмасын басыңыз. Сандардың алдыңғы жинағына жылжу үшін ⇨ артқа көрсеткісін басыңыз.
13. IP мекенжайы, ішкі желі маскасы немесе стандартты шлюз аяқталғанша, 11 және 12-ші қадамдарды қайталаңыз, содан кейін параметрді сақтау үшін **OK** батырмасын басыңыз.
14. **Дайын** күйіне оралу үшін **Мәзір** батырмасын  басыңыз.

IPv6 TCP/IP параметрлерін басқару панелінен қолмен конфигурациялау.

Енгізілген Веб-серверін пайдаланумен қатар сіз басқару панелінің мәзірлерін IPv6 адресін, желі бөлігінің маскасын және стандартты шлюзді белгілеу үшін пайдалана аласыз.


1. **Мәзір** батырмасын  басыңыз.
 2. **ҚҰРЫЛҒЫНЫ КОНФИГУРАЦИЯЛАУ** мәзірін бөлектеу үшін ▼ төмен көрсеткісін басыңыз, содан кейін **OK** батырмасын басыңыз.
 3. **I/O** мәзірін бөлектеу үшін ▼ төмен көрсеткісін басыңыз, содан кейін **OK** батырмасын басыңыз.
 4. **ЕНГІЗІЛГЕН JETDIRECT МӘЗІРІ** опциясын бөлектеу үшін ▼ төмен көрсеткісін басыңыз, содан кейін **OK** батырмасын басыңыз.
 5. **TCP/IP** мәзірін бөлектеу үшін ▼ төмен көрсеткісін басыңыз, содан кейін **OK** батырмасын басыңыз.
 6. **IPv6 ПАРАМЕТРЛЕРІ** мәзірін бөлектеу үшін ▼ төмен көрсеткісін басыңыз, содан кейін **OK** батырмасын басыңыз.
 7. **МЕКЕНЖАЙЫ** мәзірін бөлектеу үшін ▼ төмен көрсеткісін басыңыз, содан кейін **OK** батырмасын басыңыз.
 8. **ҚОЛМЕН ЕНГІЗІЛЕТІН ПАРАМЕТРЛЕР** мәзірін бөлектеу үшін ▼ төмен көрсеткісін басыңыз, содан кейін **OK** батырмасын басыңыз.
 9. **ҚОСУ** параметрін бөлектеу үшін ▼ төмен көрсеткісін басыңыз, содан кейін **OK** батырмасын басыңыз.
 10. **ҚОСУЛЫ** мәзірін бөлектеу үшін ▲ төмен көрсеткісін басыңыз, содан кейін **OK** батырмасын басыңыз.
 11. **МЕКЕНЖАЙЫ** мәзірін бөлектеу үшін ▼ төмен көрсеткісін басыңыз, содан кейін **OK** батырмасын басыңыз.
 12. Мекенжайын енгізу үшін ▲ жоғары көрсеткісін не ▼ төмен көрсеткісін басыңыз. **OK** батырмасын басыңыз.
-
-  **ЕСКЕРІМ:** Әр таңбаны енгізген соң, сізге **OK** батырмасын басып отыру керек.
13.  тоқтату таңбасын таңдау үшін ▲ жоғары көрсеткісін не ▼ төмен көрсеткісін басыңыз. **OK** батырмасын басыңыз.
 14. **Дайын** күйіне оралу үшін **Мәзір** батырмасын  басыңыз.


Желілік протоколдарды өшіру (қосымша)

Зауыттық стандартты күй бойынша барлық қолдаулы желілік протоколдар қосулы болады. Пайдаланылмайтын протоколдардың өшірудің келесідей артықшылықтары бар:

- Өнімнің желіге қосылу трафигін азайтады
- Рұқсатсыз пайдаланушыларға өнімде басып шығаруға жол бермейді
- Конфигурациялау бетінде тек орынды ақпаратты көрсетеді
- Өнімнің басқару панеліне протколға қатысты қателіктерді және ескерту хабарларын көрсету мүмкіндігін береді

IPX/SPX, AppleTalk немесе DLC/LLC өшіріңіз

 **ЕСКЕРІМ:** IPX/SPX арқылы басып шығаратын Windows жүйесіне негізделген IPX/SPX өшірмеңіз.


1. **Мәзір** батырмасын  басыңыз.
2. **ҚҰРЫЛҒЫНЫ КОНФИГУРАЦИЯЛАУ** мәзірін бөлектеу үшін ▼ төмен көрсеткісін басыңыз, содан кейін **OK** батырмасын басыңыз.
3. **I/O** мәзірін бөлектеу үшін ▼ төмен көрсеткісін басыңыз, содан кейін **OK** батырмасын басыңыз.
4. **ЕНГІЗІЛГЕН JETDIRECT МӘЗІРІ** опциясын бөлектеу үшін ▼ төмен көрсеткісін басыңыз, содан кейін **OK** батырмасын басыңыз.
5. **IPX/SPX** мәзірін бөлектеу үшін ▼ төмен көрсеткісін басыңыз, содан кейін **OK** батырмасын басыңыз.

—немесе—

APPLETALK мәзірін бөлектеу үшін ▼ төмен көрсеткісін басыңыз, содан кейін **OK** батырмасын басыңыз.


—немесе—


DLC/LLC мәзірін бөлектеу үшін ▼ төмен көрсеткісін басыңыз, содан кейін **OK** батырмасын басыңыз.

6. **ҚОСУ** параметрін таңдау үшін **OK** батырмасын басыңыз.
7. **ӨШІРУЛІ** параметрін бөлектеу үшін ▼ төмен көрсеткісін басыңыз, содан кейін **OK** батырмасын басыңыз.
8. **Дайын** күйіне оралу үшін **Мәзір** батырмасын  басыңыз.

Сілтеме жылдамдығы және дуплекстеу параметрлері

Баспа серверінің сілтеме жылдамдығы мен байланыс режимі желіге сәйкес болуы тиіс. Көп жағдайларда өнімді автоматты күйде қалдырыңыз. Сілтеме жылдамдығы және дуплекстеу параметрлерін дұрыс өзгертпеу өнімнің басқа желілік құрылғылармен байланысына кедергі жасауы мүмкін. Егер сізге өзгертулер енгізу қажет болса, өнімнің басқару панелін пайдаланыңыз.

 **ЕСКЕРІМ:** Осы параметрлерге өзгертулер енгізу өнімнің өшіп, қайта қосылуына әкеп соғады. Өзгертулерді өнім бос тұрғанда ғана енгізіңіз.

1. **Мәзір** батырмасын  басыңыз.
2. **ҚҰРЫЛҒЫНЫ КОНФИГУРАЦИЯЛАУ** мәзірін бөлектеу үшін ▼ төмен көрсеткісін басыңыз, содан кейін **OK** батырмасын басыңыз.
3. **I/O** мәзірін бөлектеу үшін ▼ төмен көрсеткісін басыңыз, содан кейін **OK** батырмасын басыңыз.
4. **ЕНГІЗІЛГЕН JETDIRECT МӘЗІРІ** опциясын бөлектеу үшін ▼ төмен көрсеткісін басыңыз, содан кейін **OK** батырмасын басыңыз.
5. **СІЛТЕМЕ ЖЫЛДАМДЫҒЫ** мәзірін бөлектеу үшін ▼ төмен көрсеткісін басыңыз, содан кейін **OK** батырмасын басыңыз.
6. Келесі опциялардың бірін бөлектеу үшін ▼ төмен көрсеткісін басыңыз.

Параметр	Сипаттамасы
АВТО	Баспа сервері өзін автоматты түрде желіде рұқсат етілген ең жоғарғы сілтеме жылдамдығымен және байланыс күйімен конфигурациялайды.
ЖАРТЫ 10Т	10 мегабайт секундта (МБ/сек), жартылай дуплексті жұмыс
ТОЛЫҚ 10Т	10 Мб/сек, толық дуплексті жұмыс.
ЖАРТЫ 100ТХ	100 Мб/сек, жартылай дуплексті жұмыс.
ТОЛЫҚ 100ТХ	100 Мб/сек, толық дуплексті жұмыс.
АВТО 100ТХ	Автокелістіруді ең үлкен 100 Мб/сек сілтеме жылдамдығы бойынша шектейді.
ТОЛЫҚ 1000ТХ	1000 Мб/сек, толық дуплексті жұмыс.

7. **OK** батырмасын басыңыз. Өнім өшіріліп, қайта қосылады.

6 Қағаз және баспа құралы

- [Басып шығаруға арналған қағаз бен арқауларды пайдалану туралы](#)
- [Қолдаулы қағаз және баспа құралдарының өлшемдері](#)
- [Стандартты емес қағаз пішімдері](#)
- [Қолдаулы қағаз және баспа құралдарының түрлері](#)
- [Науа және қалта сыйымдылығы](#)
- [Арнайы қағазды немесе басып шығаруға арналған арқауларды пайдалану бойынша ұсынымдар](#)
- [Науаларды салу](#)
- [Науаларды конфигурациялау](#)

Басып шығаруға арналған қағаз бен арқауларды пайдалану туралы

Осы құрылғы осы пайдаланушы нұсқаулығында баяндалған талаптарға сай келетін түрлі басып шығарғыш арқауларымен жұмыс істеуге арналып жасалған. Аталған талаптарға сай келмейтін қағазды немесе арқауларды пайдалану мынадай салдарға әкеліп соғуы мүмкін:

- басып шығару сапасының төмендеуі;
- қағаздың жиі кептеліп қалуы;
- құрылғының механикалық бөлшектерінің мерзімінен бұрын тозып, соның салдарынан оның жиі жөнделуі;


Ең жоғары нәтиже алу үшін, тек қана HP сауда белгісімен шыққан қағазды және лазерлі принтерлерге арналған немесе әмбебап баспа құралдарды пайдаланыңыз. Ағынша принтерлері үшін жасалған қағазды немесе баспа құралдарын пайдаланбаңыз. Hewlett-Packard компаниясы басқа сауда белгілерімен шыққан баспа құралдарын пайдалану жөнінде ұсыныс жасай алмайды, себебі HP олардың сапасын бақылай алмайды.

Кейбір жағдайларда тіпті осы пайдаланушы нұсқаулығында баяндалған талаптарға сай келетін қағазға басып шығарған кезде де, басып шығару сапасының қанағаттанарлықсыз болуы байқалады. Мұндай қиындық арқауды дұрыс қолданбаудың, қолайсыз температура мен ылғалдылық жағдайында пайдаланудың, сондай-ақ Hewlett-Packard компаниясының бақылауы мүмкін емес басқа да мән-жайлардың салдарынан орын алуы мүмкін.

△ **ЕСКЕРТУ:** HP компаниясы белгілеген талаптарға сай келмейтін арқауды пайдалану басып шығарғыштың зақымдалуына және оны жөндеу қажет болуына әкеліп соғуы мүмкін. Мұндай жөндеуге Hewlett-Packard компаниясының кепілдігі немесе техникалық қызмет көрсету туралы келісімі таралмайды.

Қолдаулы қағаз және баспа құралдарының өлшемдері

Бұл өнім қағаз өлшемдерінің көптеген өлшемдерін қолдап, түрлі баспа құралдарына бейімделеді.

 **ЕСКЕРІМ:** Ең жақсы нәтижелерге қол жеткізу үшін басып шығарда принтер драйверіне қағаздың дұрыс өлшемі мен түрін таңдаңыз.

Кесте 6-1 Қолдаулы қағаз және баспа құралдарының өлшемдері

Өлшемдер	1-Науа	2-науа	3-науа (қосымша)
Letter 216 x 279 мм	✓	✓	✓
Legal 216 x 356 мм	✓		✓
A4 210 x 297 мм	✓	✓	✓
RA4 215 x 305 мм	✓		✓
A5 148 x 210 мм	✓	✓	✓
B5 (JIS) 182 x 257 мм	✓	✓	✓
B6 (JIS) 128 x 182 мм	✓		
Executive 184 x 267 мм	✓	✓	✓
Мәлімдеме 140 x 216 мм	✓		
4x6 101,6 x 152,4 мм	✓		✓ HP ашықхат баспа құралы ендімесін орнату керек.
10 x 15 см 101,6 x 152,4 мм	✓		✓ HP ашықхат баспа құралы ендімесін орнату керек.
5x7 127 x 178 мм	✓		
5x8 127 x 203 мм	✓		

Кесте 6-1 Қолдаулы қағаз және баспа құралдарының өлшемдері (жалғасы)

Өлшемдер	1-Науа	2-науа	3-науа (қосымша)
A6 105 x 148 мм	✓		
Ашықхат (JIS) 100 x 148 мм (3,9 x 5,8 дюйм)	✓		
Қос ашықхат (JIS) 148 x 200 мм	✓		
16K 184 x 260 мм	✓	✓	✓
16K 195 x 270 мм	✓	✓	✓
16K 197 x 273 мм	✓	✓	✓
8,5 x 13 216 x 330 мм	✓		✓
Коммерциялық конверт #10 105 x 241 мм	✓		
#9 конверті 100 мм x 226 мм	✓		
B5 конверті 176 x 250 мм	✓		
C5 ISO конверті 162 x 229 мм	✓		
C6 конверті 114 x 162 мм	✓		
DL ISO конверті 110 x 220 мм	✓		
Monarch ашықхаты 98 x 191 мм	✓		
Бейімделген 98,4 x 148 мм - 216 x 356 мм	✓		
Бейімделген 148 x 210 мм - 216 x 297 мм		✓	
Бейімделген 148 x 210 мм - 216 x 297 мм			✓

Стандартты емес қағаз пішімдері

Осы құрылғы стандартты емес түрлі қағаз пішімдеріне қолдау көрсетеді. Қолдау көрсетілетін стандартты емес қағаз пішімдеріне осы құрылғыға арналған ең кіші және ең үлкен өлшемдердің шегіндегі, бірақ қолдау көрсетілетін арқаулар кестесінде көрсетілмеген қағаз өлшемдері жатады. Стандартты емес қағаз пішімдерімен жұмыс істеген кезде оны басып шығарғыштың драйверінде көрсетіп, қағазды стандартты емес қағаз пішімдеріне қолдау көрсететін науаға салу керек.

Қолдаулы қағаз және баспа құралдарының түрлері

Осы өніммен қолданатын арнайы HP атаулы қағаздың толық тізімін көру үшін www.hp.com/support/cljcp3525 өтіңіз.

Қағаз түрі	1-Науа	2-науа	3-науа (қосымша)
Қарапайым қағаз	✓	✓	✓
Жеңіл 60–74 г/м ²	✓	✓	✓
Орта салмақты (96–110 г/м ²)	✓	✓	✓
Ауыр (111–130 г/м ²)	✓	✓	✓
Өте ауыр (131–175 г/м ²)	✓		✓
Түрлі түсті мөлдір үлдір	✓	✓	✓
Жапсырмалар	✓		✓
Бланк	✓	✓	✓
Алдын ала басылған	✓	✓	✓
Алдын ала тесілген	✓	✓	✓
Түсті	✓	✓	✓
Бұдырлы	✓	✓	✓
Жоғары сортты	✓	✓	✓
Қайта өңделген	✓	✓	✓
Конверт	✓		
Ашықхаттар жинағы	✓		✓
Салмағы орташа жылтыр (96–110 г/м ²)	✓	✓	✓
Ауыр жылтыр (111–130 г/м ²)	✓	✓	✓
Өте ауыр жылтыр (131–175 г/м ²)	✓	✓	✓
Ашықхат жылтыр (176–220 г/м ²)	✓	✓	✓
Күңгірт үлдір	✓	✓	✓
HP қатты қағазы	✓	✓	✓
HP Matte (105 г/м ²)	✓	✓	✓
HP Matte (120 г/м ²)	✓	✓	✓
HP Matte (160 г/м ²)	✓	✓	✓
HP Matte (200 г/м ²)	✓		✓
HP Soft Gloss (120 г/м ²)	✓	✓	✓
HP Glossy (130 г/м ²)	✓	✓	✓
HP Glossy (160 г/м ²)	✓	✓	✓
HP Glossy (220 г/м ²)	✓	✓	✓

Науа және қалта сыйымдылығы

Науа немесе қалта	Қағаз түрі	Ерекшеліктер	Саны
1-науа	Қағаз	Ауқымы: 60 г/м ² жоғары сортты қағаздан 216 г/м ² жоғары сортты қағазға дейін	Жинақтың ең көп биіктігі: 10 мм 75 г/м ² жоғары сортты қағаздың 100 парағына тең
	Конверттер	60 г/м ² жоғары сортты қағаздан 90 г/м ² жоғары сортты қағазға дейінгіден аз	10 конвертке дейін
	Жапсырмалар	Максималды қалыңдығы 0,102 мм	Жинақтың ең көп биіктігі: 10 мм
	Диaposитивтер	Минималды қалыңдығы 0,102 мм	Жинақтың ең көп биіктігі: 10 мм 50 параққа дейін
	Тегіс қағаз	Ауқымы: 96 г/м ² жоғары сортты қағаздан 220 г/м ² жоғары сортты қағазға дейін	Жинақтың ең көп биіктігі: 10 мм 50 параққа дейін
2-науа	Қағаз	Ауқымы: 60 г/м ² жоғары сортты қағаздан 163 г/м ² жоғары сортты қағазға дейін	Жинақтың ең көп биіктігі: 25 мм 75 г/м ² жоғары сортты қағаздың 250 парағына тең А6 қағазына арналған максималды жинақ биіктігі: 15 мм
	Диaposитивтер	Минималды қалыңдығы 0,102 мм	Жинақтың ең көп биіктігі: 25 мм
	Тегіс қағаз	Ауқымы: 96 г/м ² жоғары сортты қағаздан 220 г/м ² жоғары сортты қағазға дейін	Жинақтың ең көп биіктігі: 25 мм
3-науа (қосымша)	Қағаз	Ауқымы: 60 г/м ² жоғары сортты қағаздан 120 г/м ² жоғары сортты қағазға дейін	75 г/м ² жоғары сортты қағаздың 100 парағына тең Жинақтың ең көп биіктігі: 56 мм
	Мөлдір үлдірлер	Минималды қалыңдығы 0,102 мм	Жинақтың ең көп биіктігі: 56 мм
	Тегіс қағаз	Ауқымы: 96 г/м ² жоғары сортты қағаздан 220 г/м ² жоғары сортты қағазға дейін	Жинақтың ең көп биіктігі: 56 мм
Шығару науасы	Қағаз		75 г/м ² жоғары сортты қағаздың 250 парағына дейін

Арнайы қағазды немесе басып шығаруға арналған арқауларды пайдалану бойынша ұсынымдар

Осы құрылғы арнайы арқауларға басып шығаруға қолдау көрсетеді. Өте жақсы нәтижеге жету үшін осы ұсынымдарға сүйеніңіз. Арнайы қағазды немесе арқауларды пайдаланған кезде ең жақсы нәтижеге жету үшін олардың түрі мен пішімін басып шығарғыштың драйверінде көрсетіңіз.

△ **ЕСКЕРТУ:** HP LaserJet басып шығарғыштары жылумен бекіту блогымен жарақталған, ол құрғақ тонерді қағаз бетінде аса ұсақ нүктелер түрінде бекітіп қалдыруға арналған. HP лазерлік басып шығарғыштарына арналған қағаз осындай жоғары температураларға шыдай алады. Бұл технология үшін сиялы басып шығарғыштарға арналған қағазды пайдаланбаған жөн, себебі бұл басып шығарғышқа зиян келтіруі мүмкін.

Арқау түрі	Керек	Керек емес
Конверттер	<ul style="list-style-type: none"> Конверттерді тегіс жерде сақтаңыз. Лазерлік басып шығарғыштарға арналған желімдік негіздегі қорғаныс таспаларын пайдаланыңыз. Лазерлік басып шығарғыштарға арналған желімдік негіздегі қорғаныс таспаларын пайдаланыңыз. 	<ul style="list-style-type: none"> Қыртыстары, саңылаулары бар конверттерді, желімделген конверттерді немесе басқа бүлінген жерлері бар конверттерді пайдаланбаңыз. Қағаз қыстырғыштары, қысқыштары, ойықтары немесе ішкі жабыны бар конверттерді пайдаланбаңыз. Өзі желімделетін таспасы немесе басқа синтетикалық материалдары бар конверттерді пайдаланбаңыз.
Затбелгілер	<ul style="list-style-type: none"> Тек арасындағы жабысқақ астарының ашық жерлері жоқ затбелгілерді пайдаланыңыз. Жайпақ пішінді затбелгілерді пайдаланыңыз. Затбелгілердің тек толық парақтарын пайдаланыңыз. 	<ul style="list-style-type: none"> Бүктелген, бұдырлы жерлері немесе басқа бүлінген жерлері бар затбелгілерді пайдаланбаңыз. Затбелгілердің жартылай парақтарын басып шығармаңыз.
Мөлдір үлдірлер	<ul style="list-style-type: none"> Түрлі түсті лазерлі принтерлерге пайдалануға мақұлданған мөлдір үлдірлерді ғана қолданыңыз. ӨҚБ құрылғысынан шығарылған мөлдір үлдірлерді тегіс жерге қойыңыз. 	<ul style="list-style-type: none"> Түрлі түсті лазерлі принтерлерге пайдалануға мақұлданбаған мөлдір баспа құралын қолданбаңыз.
Мөрлі және фирмалық бланктер	<ul style="list-style-type: none"> Тек лазерлік басып шығарғыштарға арналған бланкілерді немесе пішіндерді пайдаланыңыз. 	<ul style="list-style-type: none"> Бедерлі бланктерді және бұдыр кескіндері бар бланктерді пайдаланбаңыз.
Қалың қағаз	<ul style="list-style-type: none"> Тек лазерлік басып шығарғыштарда пайдалануға рұқсат етілген және салмағы бойынша осы құрылғыға арналған талаптарға сай келетін қалың қағазды пайдаланыңыз. 	<ul style="list-style-type: none"> Егер осы құрылғыға арналған ұсынымдарда көрсетілгеннен қалыңырақ қағазды HP компаниясы осы құрылғы үшін пайдалануға рұқсат бермесе, ондай қағазды пайдаланбаңыз.
Жылтыр қағаз немесе жабыны бар қағаз	<ul style="list-style-type: none"> Тек лазерлік басып шығарғыштарға арналған 	<ul style="list-style-type: none"> Сиялы басып шығарғыштарға арналған жылтыр қағаз бен


Арқау түрі	Керек	Керек емес
	жылтыр қағаз бен жабыны бар қағазды пайдаланыңыз.	жабыны бар қағазды пайдаланбаңыз.

Науаларды салу

Науаларға әр түрлі баспа құралын салып, басқару тақтасы арқылы баспа құралын түрі не өлшемі бойынша сұрауыңызға болады.

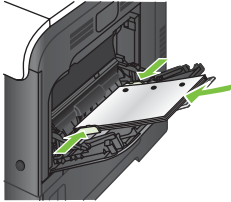
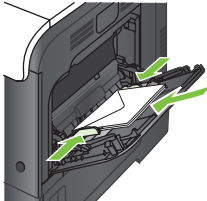
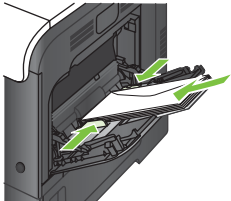
Науаларды толтыру барысындағы қағаз бағыты

Егер сіз арнайы бағытты қажет ететін қағазды пайдалансаңыз, оны келесі кестедегі ақпаратқа сәйкес салыңыз.

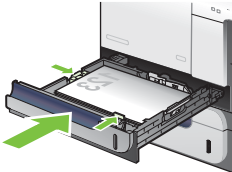
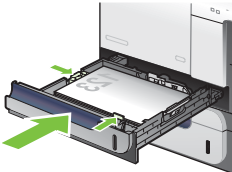
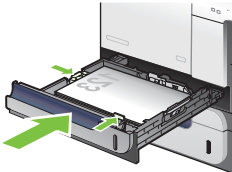
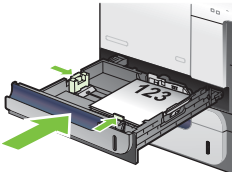
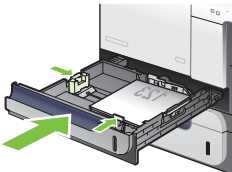
 **ЕСКЕРІМ: БАЛАМАЛЫ БЛАНК РЕЖИМІ** параметрі бланкіні немесе алдын ала басып шығарылған қағазды салу жолына әсер етеді. Бұл параметр стандартты мәні бойынша өшірулі. Толығырақ ақпарат алу үшін [Жүйені орнату мәзірі 27-бетте](#) сілтемесін қараңыз.

1-науа

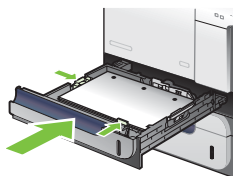
Қағаз түрі	Бейне бағыты	Дуплекстеу режимі	Қағаз салу тәсілі БАЛАМАЛЫ БЛАНК РЕЖИМИ = Өшірулі	Қағаз салу тәсілі БАЛАМАЛЫ БЛАНК РЕЖИМИ = Қосулы
Алдын ала басып шығарылған қағаз не бланк	Кітаптық	1 жағын басып шығару	Бетін төмен қаратып Үстіңгі жиегі өнімге қарайды	Бетін жоғары қаратып Төменгі жиегі өнімге қарайды
		2 жағына басып шығару	Бетін жоғары қаратып Төменгі жиегі өнімге қарайды	Бетін жоғары қаратып Төменгі жиегі өнімге қарайды
Альбомдық		1 жағын басып шығару	Бетін төмен қаратып Жоғарғы жиегін өнімнің артына қаратып	Бетін жоғары қаратып Жоғарғы жиегін өнімнің артына қаратып
		2 жағына басып шығару	Бетін жоғары қаратып Жоғарғы жиегін өнімнің артына қаратып	Бетін жоғары қаратып Жоғарғы жиегін өнімнің артына қаратып
Алдын ала тесілген	Кітаптық немесе альбомдық	1 не 2 жағына басып шығару	Тесіктерін өнімнің артына қаратып	Қолданылмайды

Қағаз түрі	Бейне бағыты	Дуплекстеу режимі	Қағаз салу тәсілі БАЛАМАЛЫ БЛАНК РЕЖИМІ = Өшірулі	Қағаз салу тәсілі БАЛАМАЛЫ БЛАНК РЕЖИМІ = Қосулы
				
Конверттер	Конверттің ұзын жиегін өнімге беру	1 жағын басып шығару	Бетін төмен қаратып Үстіңгі жиегі өнімге қарайды	Қолданылмайды
				
	Конверттің қысқа жиегін өнімге беру	1 жағын басып шығару	Бетін төмен қаратып Жоғарғы жиегін өнімнің артына қаратып	Қолданылмайды
				

2-науа не қосымша 3-науа

Қағаз түрі	Бейне бағыты	Дуплекстеу режимі	Қағаз салу тәсілі БАЛАМАЛЫ БЛАНК РЕЖИМИ = Өшірулі	Қағаз салу тәсілі БАЛАМАЛЫ БЛАНК РЕЖИМИ = Қосулы
Алдын ала басып шығарылған қағаз не бланк	Кітаптық	1 жағын басып шығару	Бетін жоғары қаратып Жоғарғы жиегі науаның оң жағында	Бетін төмен қаратып Жоғарғы жиегі науаның сол жағында
				
		2 жағына басып шығару	Бетін төмен қаратып Жоғарғы жиегі науаның сол жағында	Бетін төмен қаратып Жоғарғы жиегі науаның сол жағында
				
	Альбомдық	1 жағын басып шығару	Бетін жоғары қаратып Жоғарғы жиегін өнімнің артына қаратып	Бетін төмен қаратып Жоғарғы жиегін өнімнің артына қаратып
				
		2 жағына басып шығару	Бетін төмен қаратып Жоғарғы жиегін өнімнің артына қаратып	Бетін төмен қаратып Жоғарғы жиегін өнімнің артына қаратып
				
Алдын ала тесілген	Кітаптық немесе альбомдық	1 не 2 жағына басып шығару	Тесіктерін өнімнің артына қаратып	Қолданылмайды

Қағаз түрі	Бейне бағыты	Дуплекстеу режимі	Қағаз салу тәсілі	Қағаз салу тәсілі
			БАЛАМАЛЫ БЛАНК РЕЖИМІ = Өшірулі	БАЛАМАЛЫ БЛАНК РЕЖИМІ = Қосулы

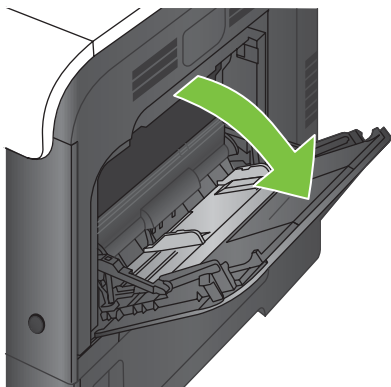


1-науаға салу

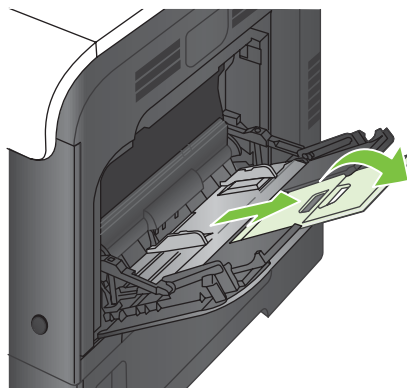
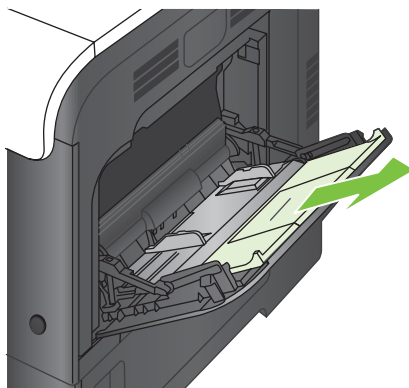
💡 **КЕҢЕС:** Бұл іс рәсімінің анимациясын көру үшін мына веб торапқа өтіңіз: www.hp.com/go/cljcp3525-load-tray1.

⚠ **ЕСКЕРТУ:** Кептелуге жол бермеу үшін басып шығару кезінде ешқашан 1-науаға қағаз қоспаңыз немесе алмаңыз.

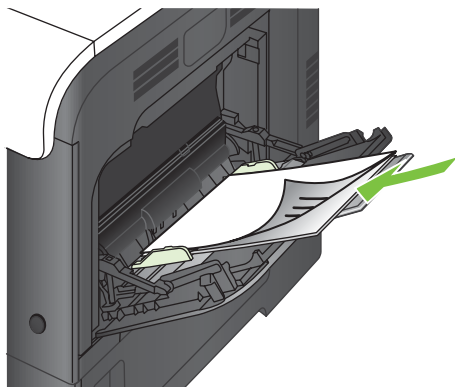
1. 1-науаны ашыңыз.



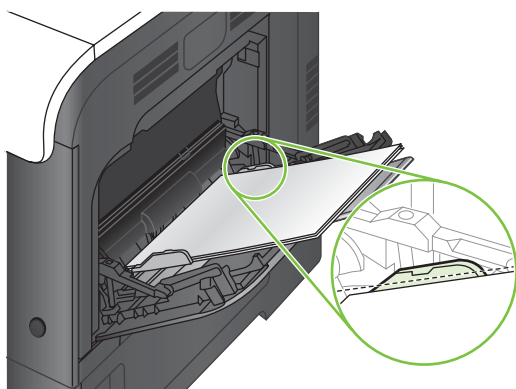
2. Қағазды қолдану үшін науа ұзартқышын жазып, бүйір бағыттағыштарын сәйкес еніне қойыңыз.



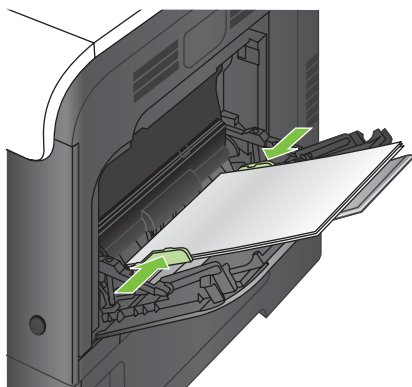
3. Қағазды науаға бетін төмен қаратып және қысқа, жоғарғы жағын өнімге бірінші кіргізіп салыңыз.



4. Жинақтың бағыттағыштар астындағы құлақшаларға сәйкес келетініне және жүктеу деңгейінің индикаторларынан аспағанына көз жеткізіңіз.



5. Бүйір бағыттағыштарының қағазды майыстырмай, сәл тиіп тұруы үшін оларды реттеп алыңыз.



Конверттерді басып шығару

Егер сіздің бағдарламалық құралыңыз конвертті автоматты түрде пішімдемесе бағдарламалық құралыңызда немесе принтер драйверінде беттің бағытын **Landscape** (Альбомдық) деп көрсетіңіз. Коммерциялық #10 немесе DL конверттерінде қайтару және арнаулы мекенжайларына жақтауларын белгілеу үшін төмендегі нұсқауларды пайдаланыңыз:

Мекенжай түрі	Сол жақ жақтау	Жоғарғы жақтау
Қайтару	15 мм	15 мм
Арнауы	102 мм	51 мм

Өлшемдері басқа конверттер үшін сәйкесінше жақтау параметрлерін реттеңіз.

2-науаға салу

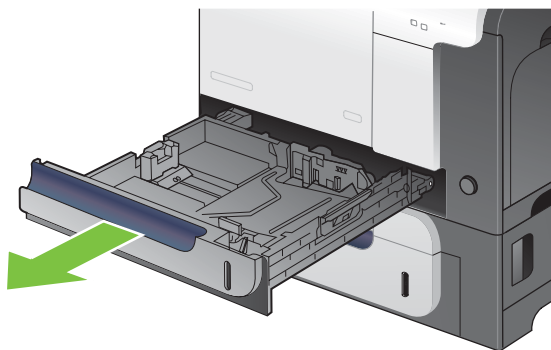
Бұл науаға 75 г/м² қағаздың 250 парағына дейін сыяды. Егер қағаз ауырлау болса, науаға көп қағаз сыймайды. Науаны толтырып жібермеңіз.

△ **ЕСКЕРТУ:** Конверттерді, жапсырмаларды, ашықхаттарды немесе қолданылмайтын қағаз өлшемдерін 2-науадан басып шығармаңыз. Қағаздың мұндай түрлерін 1-науадан ғана басып шығарыңыз.

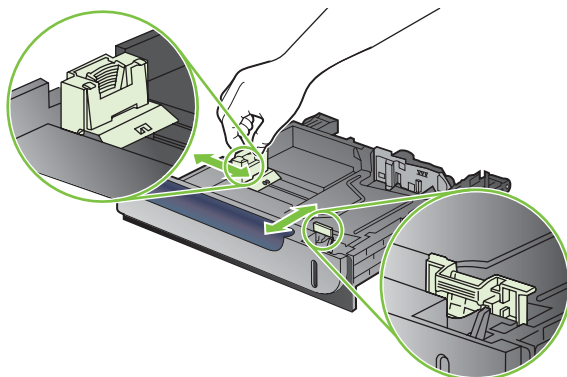
💡 **КЕҢЕС:** Бұл іс рәсімінің анимациясын көру үшін мына веб торапқа өтіңіз: www.hp.com/go/cljcp3525-load-tray2.

1. Науаны ақырын ашыңыз.


📄 **ЕСКЕРІМ:** Пайдалану кезінде науаны ашпаңыз.

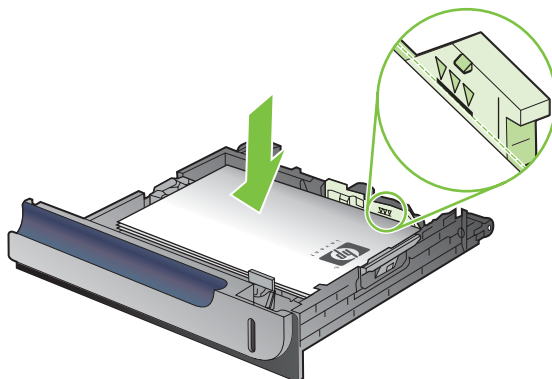



2. Қағаздың ұзындығы мен қағаздың енін бағыттағыштарды реттеуіш бекіткіштерін қысу және бағыттағыштарды пайдаланылатын қағаз өлшеміне сырғыту арқылы дұрыстаңыз.



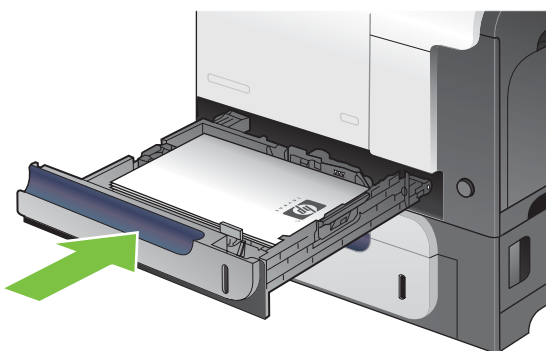
3. Қағазды науаға бетін жоғары қаратып салыңыз. Бағыттағыштардың жинаққа майыстырмай, сәл тиіп тұрғанына көз жеткізу үшін қағазды тексеріңіз.

 **ЕСКЕРІМ:** Кептелуге жол бермеу үшін науаны толтырып жібермеңіз. Жинақтың жоғарғы жағының науа толы индикаторынан төмен болатынын ұмытпаңыз.



 **ЕСКЕРІМ:** Егер науа дұрыс реттелмесе, басып шығару кезінде қателік хабары шығады немесе қағаздың кептелуі мүмкін.

4. Науаны өнім ішіне сырғытыңыз.



5. Басқару тақтасы науадағы қағаздың түрі мен өлшемін көрсетеді. Егер конфигурация дұрыс болмаса, өлшемін не түрін өзгерту үшін басқару тақтасындегі нұсқауларды орындаңыз.



Қосымша 500 парақтық қағаз бен ауыр баспа құралын науаға (3-науа) салу

3-науаға стандартты қағаздың 500 парағына дейін сыяды.

Өнім 3-науада төмендегі стандартты қағаз өлшемдерін автоматты түрде анықтайды: Letter, Legal, Executive, A4, A5 және B5 (JIS).

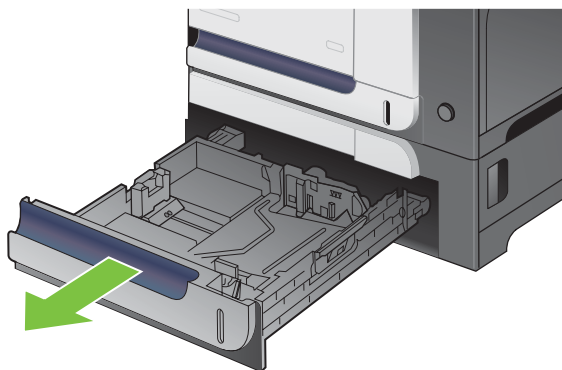
- △ **ЕСКЕРТУ:** Конверттерді немесе қолданылмайтын қағаз өлшемдерін 3-науадан басып шығармаңыз. Қағаздың мұндай түрлерін 1-науадан ғана басып шығарыңыз.

Стандартты өлшемді қағазды 3-науаға салу

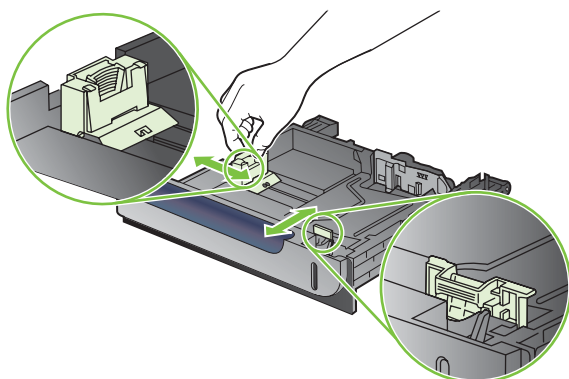
- 💡 **КЕҢЕС:** Бұл іс рәсімінің анимациясын көру үшін мына веб торапқа өтіңіз: www.hp.com/go/cljcp3525-load-tray3.

1. Науаны ақырын ашыңыз.


- 📄 **ЕСКЕРІМ:** Пайдалану кезінде науаны ашпаңыз.

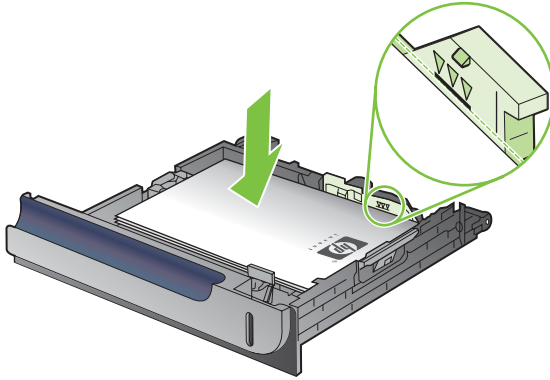



2. Қағаздың ұзындығы мен қағаздың енін бағыттағыштарды реттеуіш бекіткіштерін қысу және бағыттағыштарды пайдаланылатын қағаз өлшеміне сырғыту арқылы дұрыстаңыз.



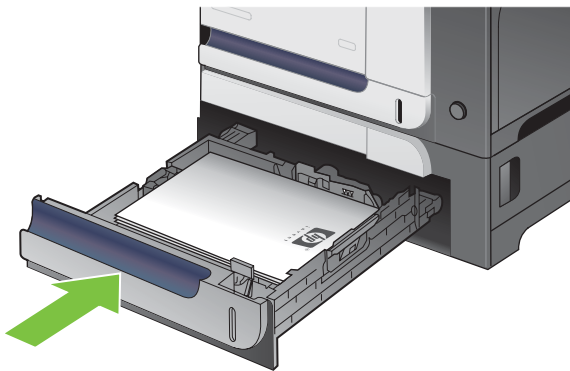
3. Қағазды науаға бетін жоғары қаратып салыңыз. Бағыттағыштардың жинаққа майыстырмай, сәл тиіп тұрғанына көз жеткізу үшін қағазды тексеріңіз.

 **ЕСКЕРІМ:** Кептелуге жол бермеу үшін науаны толтырып жібермеңіз. Жинақтың жоғарғы жағының науа толы индикаторынан төмен болатынын ұмытпаңыз.



 **ЕСКЕРІМ:** Егер науа дұрыс реттелмесе, басып шығару кезінде қателік хабары шығады немесе қағаздың кептелуі мүмкін.

4. Науаны өнім ішіне сырғытыңыз.



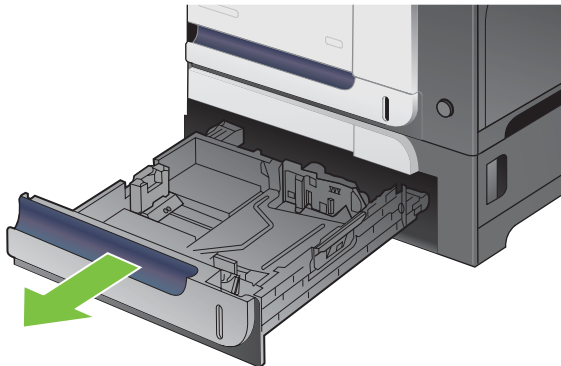
5. Басқару тақтасы науадағы қағаздың түрі мен өлшемін көрсетеді. Егер конфигурация дұрыс болмаса, өлшемін не түрін өзгерту үшін басқару тақтасындегі нұсқауларды орындаңыз.



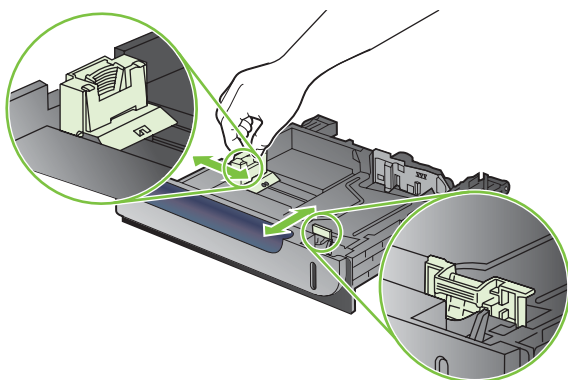
Таңдамалы өлшемдегі қағазды 3-науаға салу

Таңдамалы баспа құралын пайдалану үшін басқару тақтасындағы өлшем параметрін **БЕЙІМДЕЛГЕН** мәніне өзгертіп, өлшем бірлігін, **X ӨЛШЕМДЕРІ** және **Y ӨЛШЕМІ** белгілеңіз.

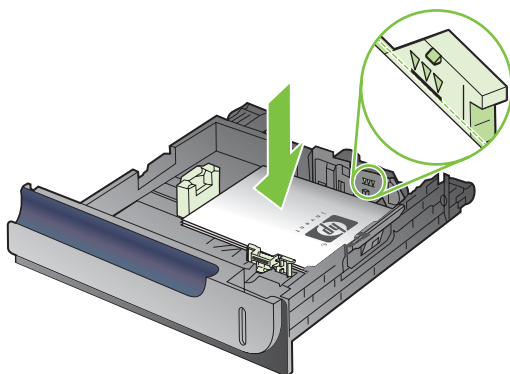
1. Науаны ақырын ашыңыз.



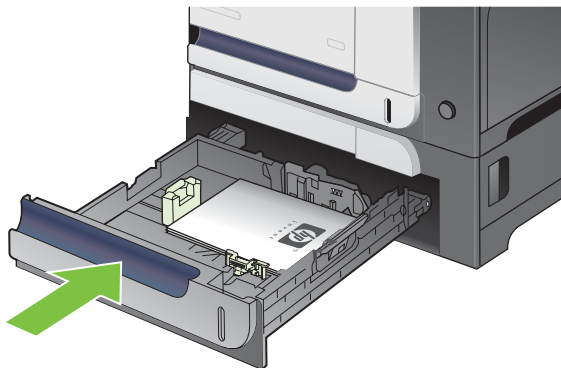
2. Қағаздың ұзындығы мен қағаздың енін бағыттағыштарды реттеуіш бекіткіштерін қысу және бағыттағыштарды пайдаланылатын қағаз өлшеміне сырғыту арқылы дұрыстаңыз.



3. Қағазды науаға бетін жоғары қаратып салыңыз. Бағыттағыштардың жинаққа майыстырмай, сәл тиіп тұрғанына көз жеткізу үшін қағазды тексеріңіз.




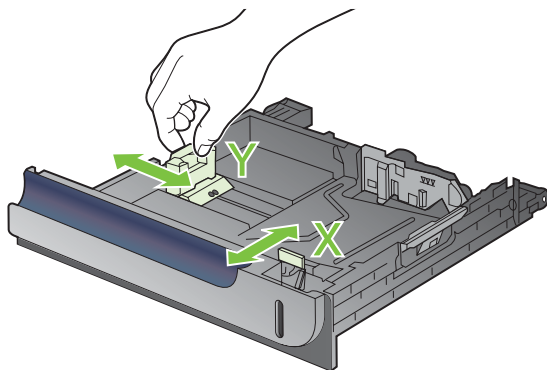
4. Науаны өнім ішіне сырғытыңыз. Басқару тақтасы қағаздың түрі мен өлшемін көрсетеді.




5. Басқару тақтасы қағаз өлшемі мен түрін орнатуға нұсқау береді. **БЕЙІМДЕЛГЕН** параметрін таңдаңыз, содан кейін таңдамалы қағаз өлшемінің X және Y өлшемдерін конфигурациялаңыз.



 **ЕСКЕРІМ:** X және Y өлшемдерін анықтау үшін қағаз науасындағы жапсырманы немесе төмендегі суретті қараңыз.

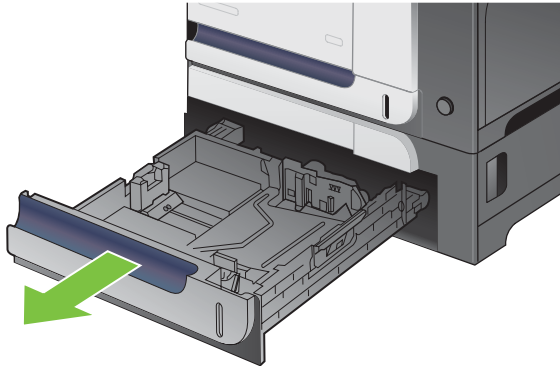


4 x 6 дюйм (10 x 15 см) өлшеміндегі қағазды 3-науаға салу

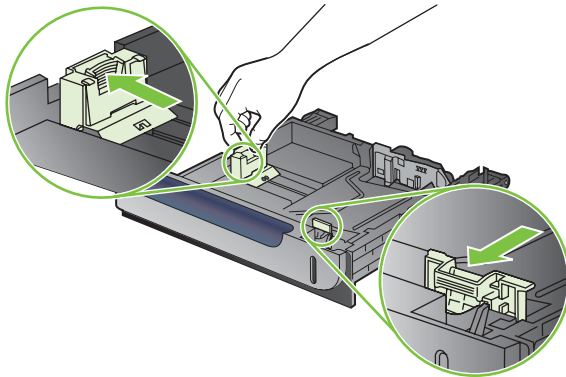
 **КЕҢЕС:** Бұл іс рәсімінің анимациясын көру үшін мына веб-торапқа өтіңіз: www.hp.com/go/cljcp3525-load-tray3-4x6.

Өлшемі 4 x 6 дюйм (10 x 15 см) қағазды 3-науаға салу HP ашықхат баспа құралының ендімесін орнатуды қажет етеді.

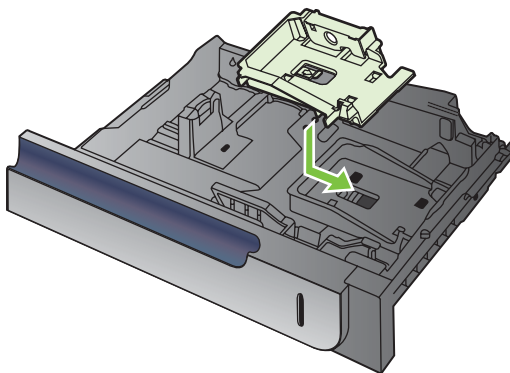
1. Науаны ақырын ашыңыз.



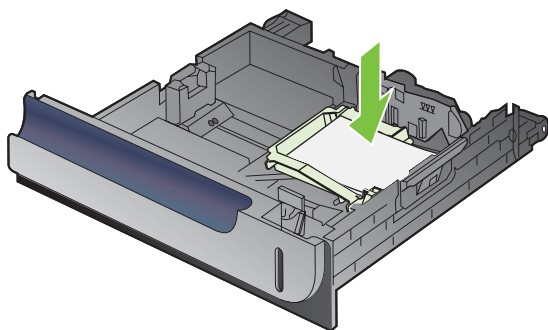
2. Лайықтау ысырмаларын жылжытып, бағыттауыштарды толықтай ашық қалпына дейін реттей отырып, қағаздың ұзындық және ен бағыттауыштарын реттеңіз.



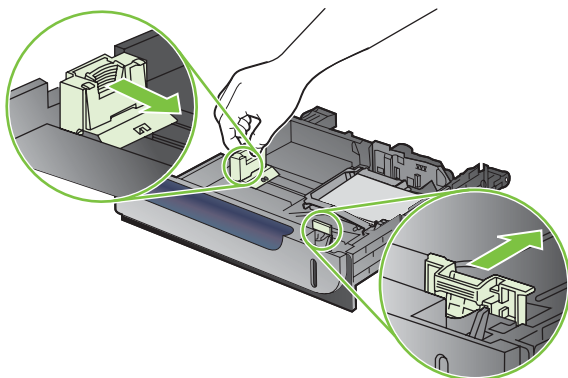
3. HP ашықхат баспа құралының ендімесін 3-науаға кигізіп, ендірмені оңға қарай сырғытып, орнына түсіріңіз.



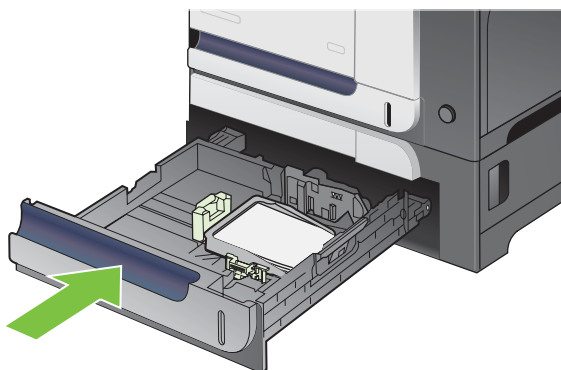
4. Өлшемі 4 x 6 дюйм (10 x 15 см) қағазды науаға бетін жоғары қаратып салыңыз.



5. Лайықтау ысырмаларын жылжытып, бағыттауыштарды толықтай жабық қалпына дейін реттей отырып, қағаздың ұзындық және ен бағыттауыштарын реттеңіз.



6. Науаны өнім ішіне сырғытыңыз.

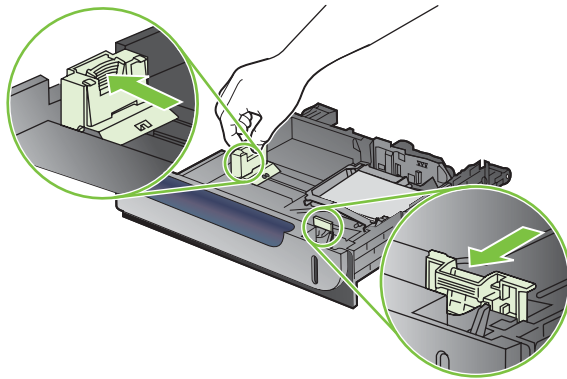


7. Басқару тақтасы қағаз өлшемі мен түрін орнатуға нұсқау береді. Өлшемі 4 x 6 дюйм немес 10 x 15 см қағазды таңдаңыз.

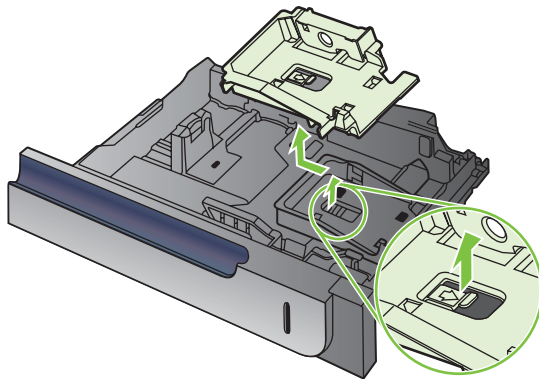


Салынған HP ашықхат баспа құралдарын шығарып алу

1. Лайықтау ысырмаларын жылжытып, бағыттауыштарды толықтай ашық қалпына дейін реттей отырып, қағаздың ұзындық және ен бағыттауыштарын реттеңіз.



2. HP ашықхат баспа құралының ендімесін шығарып алу үшін құлағынан көтеріп, оны науаның ортасына қарай сырғытыңыз да, содан кейін көтеріп алып тастаңыз.




Науаларды конфигурациялау

Өнім сізге келесі жағдайларда науаны қағаз түрі мен өлшемі бойынша конфигурациялауға автоматты түрде кеңес береді:

- Сіз науаға қағаз салғаныңызда
- Баспа тапсырмасы үшін нақты науаны немесе баспа құралын принтер драйвері немесе бағдарламалық құрал арқылы көрсетілгенде және науа баспа тапсырмасының параметрлеріне сәйкес конфигурацияланбағанда

Төмендегі хабар басқару тақтасына шығады: **<X> НАУА [ТҮРІ] [ӨЛШЕМІ] Өлшемін немесе түрін өзгерту үшін ОК батырмасын басыңыз. Параметрлерді қабылдау үшін ↵ батырмасын басыңыз.**

 **ЕСКЕРІМ:** Егер сіз сіз 1-науадан басып шығарып отырып, ол **КЕЗ КЕЛГЕН ӨЛШЕМ** және **КЕЗ КЕЛГЕН ТҮРІ** параметрлеріне конфигурацияланса, кеңес шықпайды.

ЕСКЕРІМ: Егер HP LaserJet өнімі моделдерінің басқасын пайдаланған болсаңыз, сіз 1-науаны **First** (Бірінші) режиміне немесе **Cassette** (Кассеталық) режиміне конфигурациялауға үйреншікті болуыңыз мүмкін. Бұл өнім үшін **1-НАУА ӨЛШЕМІ** мәнін **КЕЗ КЕЛГЕН ӨЛШЕМ** параметріне, ал **1-НАУА ТҮРІ** мәнін **КЕЗ КЕЛГЕН ТҮРІ** параметріне қою **First** (Бірінші) режиміне тең болады. **1-НАУА ӨЛШЕМІ** және **1-НАУА ТҮРІ** мәндерін басқа мәндерге қою **Cassette** (Кассеталық) режиміне тең болады.

Қағазды салғанда науаны конфигурациялау

1. Қағазды науаға салыңыз. 2 не 3-науа пайдаланылғанда науаны жабыңыз.
2. Науаны конфигурациялау хабары шығарылады.
3. Өлшемі мен түрін қабылдау үшін ↵ артқа көрсеткісін басыңыз немесе басқа қағаз өлшемін немесе қағаз түрін таңдау үшін **OK** батырмасын басыңыз.
4. Егер науа өлшемін конфигурациялауды өзгертсеңіз, лайықты өлшемді бөлектеу үшін ▼ төмен көрсеткісін басыңыз, содан кейін **OK** батырмасын басыңыз.
5. Егер науа өлшемін конфигурациялауды өзгертсеңіз, лайықты өлшемді бөлектеу үшін ▼ төмен көрсеткісін басыңыз, содан кейін **OK** батырмасын басыңыз.

Науаны баспа тапсырмасының параметрлеріне сәйкестендіру үшін конфигурациялаңыз.

1. Бағдарламалық құралда қағаз алынатын науаны, қағаз өлшемін және түрін белгілеңіз.
2. Тапсырманы өнімге жіберіңіз.

Егер науаны конфигурациялау қажет болса, **<X>-НАУАНЫ [ТҮРІ] [ӨЛШЕМІ] ТОЛТЫРУ** хабары шығады.



3. Түрі мен өлшемі көрсетілген қағазды науаға салып, оны жабыңыз.
4. **<X> НАУА ӨЛШЕМІ = <Өлшемі>** хабары шыққанда, өлшемді растау үшін **OK** батырмасын басыңыз.

Бейімделген қағазды белгілеу үшін, алдымен дұрыс өлшем бірлігін белгілеу үшін ▼ төмен көрсеткісін басыңыз. Содан кейін X және Y өлшемдерін қою үшін ▲▼ жоғары не төмен көрсеткілерін пайдаланып, **OK** батырмасын басыңыз.

5. **TRAY<X> TYPE=<TYPE>** (<X> НАУА ТҮРІ=<ТҮРІ>) хабары шыққанда, түрін растау үшін **OK** батырмасын басып, тапсырманы жалғастырыңыз.

Қағазды қолдану мәзірін пайдалана отырып науаны конфигурациялаңыз

Сонымен қатар, науаларды өнімнің кеңес беруінсіз өлшемі және түрі бойынша конфигурациялай аласыз.

1. **Мәзір** батырмасын  басыңыз.
2. **ҚАҒАЗДЫ ҚОЛДАНУ** мәзірін бөлектеу үшін ▼ төмен көрсеткісін басыңыз, содан кейін **OK** батырмасын басыңыз.
3. Қалаулы науаға өлшем немесе түр параметрін бөлектеу үшін ▼ төмен көрсеткісін басыңыз, одан кейін **OK** батырмасын басыңыз.
4. Өлшемін не түрін бөлектеу үшін ▲ жоғары көрсеткісін немесе ▼ төмен көрсеткісін басыңыз. Егер бейімделген өлшемді таңдасаңыз, өлшем бірлігін таңдап, X өлшемі мен Y өлшемін қойыңыз.
5. Таңдауыңызды сақтау үшін **OK** батырмасын басыңыз.
6. Мәзірлерден шығу үшін **Мәзір** батырмасын  басыңыз.

Автоматты үстіңгі мөлдір сезгіштігі (авто сезу режимі)

Автоматты баспа құралы түрінің сенсоры, науа **КЕЗ КЕЛГЕН ТҮРІ** параметріне конфигурацияланғанда ғана жұмыс істейді. Науаны Жоғары сортты немесе Жылтыр сияқты басқа түрге конфигурациялау науадағы баспа құралының сенсорын өшіреді.

HP Color LaserJet CP3525 сериялы принтерлері қағаз түрлерін екі санаттың біреуіне автоматты түрде жүйелей алады:

- Мөлдір үлдір емес
- Мөлдір үлдір

Басқа басқару жүйесі үшін арнайы түр тапсырма кезінде таңдалуға немесе науада конфигурациялануға тиісті.

Авто сезу параметрлері

Толық сезгіштік (Тек 1-науаға арналған)

- Өнім мөлдір үлдір (Мөлдір үлдір режимі) мен қағазды (Қалыпты режим) ажыратады.
- Өнім бетті басып шығарған сайын ол мөлдір үлдірді немесе мөлдір үлдір еместі сезеді.
- Бұл - ең баяу режим.

Тек мөлдір үлдірге арналған

- Өнім мөлдір үлдір (Мөлдір үлдір режимі) мен қағазды (Қалыпты режим) ажыратады.
- Өнім екінші және кейінгі беттердің бірінші бетпен баспа құралы түрінің бірдей деп есептейді.
- Бұл ең жылдам режим және Қалыпты режимде үлкен көлемді басып шығаруға қолайлы.

Осы опцияларды орнату туралы қосымша ақпарат алу үшін [Баспа сапасының мәзірі 23-бетте](#) бөлімін қараңыз.

Баспа құралын қайнар көзі, түрі немесе өлшемі бойынша таңдаңыз

Microsoft Windows операциялық жүйесінде, баспа тапсырмасы жіберілген кезде принтер драйверінің баспа құралын қалай тартатынына үш параметр әсер етеді. *Source* (Қайнар көзі), *Type* (Түрі) және *Size* (Өлшемі) параметрлері бағдарламалық құралдардың көбінің **Page Setup** (Бет баптаулары), **Print** (Басып шығару) немесе **Print Properties** (Баспа қасиеттері) диалог терезелеріне шығарылады. Сіз ол параметрлерді өзгертпейіңізше, өнім стандартты параметрлерді пайдалана отырып науаны автоматты түрде таңдайды.

Қайнар көзі

Source (Қайнар көзі) бойынша басып шығару үшін өнімнің қағаз алатын нақты науасын белгілеңіз. Егер сіз баспа тапсырмаңызға сәйкес келмейтін өлшемге немесе түрге конфигурацияланған науаны таңдасаңыз, өнім сізге басып шығармас бұрын науаны түрі немесе өлшемі сәйкес баспа құралын салуға нұсқау береді. Сіз науаға салғаныңыздан кейін өнім басып шығаруды бастайды.

Түрі және өлшемі

Type (Түрі) немесе *Size* (Өлшемі) бойынша басып шығару, өнім баспа құралын лайықты түрі мен өлшемі салынған науадан алғанын қалайтыныңызды білдіреді. Баспа құралын қайнар көзі емес, түрі бойынша таңдау науаларды бекітумен бірдей және арнайы қағазды байқамай пайдаланудан қорғауға көмектеседі. Мысалы, егер науа бланктерге конфигурацияланған болса, ал сіз қарапайым қағазды таңдасаңыз, өнім сол науадағы бланктерді алмайды. Оның орнына ол қарапайым қағаз салынған және өнімнің басқару тақтасынан қарапайым қағазға конфигурацияланған науадан алады. Баспа құралын Түрі және Өлшемі бойынша таңдау нәтижесінде ауыр қағазды, жылтыр қағазды және мөлдір үлдірді басып шығару сапасы едәуір жақсарады. Қате параметрді пайдалану баспа сапасының қанағаттандырылғысыз болуына әкеп соғады. Жапсырмалар немесе мөлдір үлдірлер сияқты арнайы баспа құралын әрқашан Түрі бойынша басып шығарыңыз. Мүмкіндігінше конверт өлшемі бойынша басып шығарыңыз.

- Түрі немесе өлшемі бойынша басып шығару үшін түрді немесе өлшемді бағдарламалық құралыңызға байланысты **Page Setup** (Бет баптаулары) диалог терезесінен, **Print** (Басып шығару) диалог терезесінен немесе **Print Properties** (Баспа қасиеттері) диалог терезесінен таңдаңыз.
- Егер сіз әдетте баспа құралының нақты түріне немесе өлшеміне басып шығаратын болсаңыз, науаны сол түрге немесе өлшемге конфигурациялаңыз. Тапсырмаңызды басып шығаратын түрді немесе өлшемді таңдағаныңыздан кейін өнім баспа құралын автоматты түрде сол түрге немесе өлшемге конфигурацияланған науадан алатын болады.

7 Өнім мүмкіндіктерін пайдаланыңыз


- [Үнемдеу параметрлері](#)
- [Тапсырмаларды сақтау мүмкіндіктерін пайдалану](#)
- [Бизнес графикасын немесе маркетингтік материалды басып шығару](#)
- [Атмосфералық ықпалға мықты карталар мен сыртқы таңбаларды басып шығару](#)
- [Дуплексті туралауды орнату](#)

Үнемдеу параметрлері



Үнемдеу параметрлерін басқару тақтасынан немесе енгізілген веб серверінен (EWS) реттеуіңізге болады.

Күту кідірісі



Реттелмелі күту режимі мүмкіндігі өнім ұзақ жұмыссыз тұрғанда қуатты үнемдейді. Өнім күту режиміне өтуден бұрын өтуі тиіс уақыт ұзақтығын орнатуыңызға болады. **15 МИНУТ** параметрі стандартты болып табылады.

 **ЕСКЕРІМ:** Өнім күту режимінде болғанда дисплей күңгірттенеді. Бұл режим өнімді қыздыру уақытына әсер етпейді.

Күту кідірісін орнату


1. **Мәзір** батырмасын  басыңыз.
2. **ҚҰРЫЛҒЫНЫ КОНФИГУРАЦИЯЛАУ** мәзірін бөлектеу үшін ▼ төмен көрсеткісін басыңыз, содан кейін **OK** батырмасын басыңыз.
3. **ЖҮЙЕ ОРНАТПАСЫ** мәзірін бөлектеу үшін ▼ төмен көрсеткісін басыңыз, содан кейін **OK** батырмасын басыңыз.
4. **КҮТУ КІДІРІСІ** параметрін бөлектеу үшін ▼ төмен көрсеткісін басыңыз, содан кейін **OK** батырмасын басыңыз.
5. Лайықты уақыт кезеңін таңдау үшін ▲/▼ жоғары не төмен көрсеткісін басыңыз.
6. Уақыт кезеңін орнату үшін **OK** батырмасын басыңыз.
7. **Мәзір** батырмасын  басыңыз.

Күту режимін ажырату/қосу

1. **Мәзір** батырмасын  басыңыз.
2. **ҚҰРЫЛҒЫНЫ КОНФИГУРАЦИЯЛАУ** мәзірін бөлектеу үшін ▼ төмен көрсеткісін басыңыз, содан кейін **OK** батырмасын басыңыз.
3. **ЫСЫРУЛАР** мәзірін бөлектеу үшін ▼ төмен көрсеткісін басыңыз, содан кейін **OK** батырмасын басыңыз.
4. **КҮТУ РЕЖИМІ** мәзірін бөлектеу үшін ▼ төмен көрсеткісін басыңыз, содан кейін **OK** батырмасын басыңыз.
5. **ҚОСУЛЫ** немесе **ӨШІРУЛІ** параметрін таңдау үшін ▲/▼ жоғары не төмен көрсеткісін басыңыз.
6. Таңдауды сақтау үшін **OK** батырмасын басыңыз.
7. **Мәзір** батырмасын  басыңыз.

Ояту уақыты

Ояту мүмкіндігі сізге өнімді қыздыру мен калибрлеуге уақыт жолғатпас үшін таңдалған күннің белгіленген уақытында іске қосылуын белгілеуге көмектеседі. Ояту уақытын белгілеу үшін сізде **КҮТУ РЕЖИМІ** параметрі болуы тиіс.

 **ЕСКЕРІМ:** Дәл уақытты сағаттың ояту уақыты орнатылмастан бұрын орнатылғанына көз жеткізіңіз. Толығырақ ақпарат алу үшін [Дәл уақытты сағатты орнату 111-бетте](#) сілтемесін қараңыз.


Ояту уақытын орнату не өзгерту үшін төмендегі қадамдарды пайдаланыңыз:

Дәл уақытты сағатты орнату


Күн мен уақыт параметрлерін орнату үшін дәл уақытты сағат мүмкіндігін пайдаланыңыз. Күн мен уақыт туралы ақпарат сақталған баспа тапсырмаларына тіркелген, сондықтан ең соңғы нұсқаларын анықтауыңызға болады.


Дәл уақытты сағатты орнату

Күнді орнату	<ol style="list-style-type: none">1. Мәзір батырмасын  басыңыз.2. ҚҰРЫЛҒЫНЫ КОНФИГУРАЦИЯЛАУ мәзірін бөлектеу үшін ▼ төмен көрсеткісін басыңыз, содан кейін OK батырмасын басыңыз.3. ЖҮЙЕ ОРНАТПАСЫ мәзірін бөлектеу үшін ▼ төмен көрсеткісін басыңыз, содан кейін OK батырмасын басыңыз.4. КҮНІ/УАҚЫТЫ мәзірін бөлектеу үшін ▼ төмен көрсеткісін басыңыз, содан кейін OK батырмасын басыңыз.5. КҮНІ мәзірін бөлектеу үшін ▼ төмен көрсеткісін басыңыз, содан кейін OK батырмасын басыңыз.6. Жылды, айды және күнді таңдау үшін ▲/▼ жоғары не төмен көрсеткісін басыңыз. Әрбір таңдаудан кейін OK батырмасын басыңыз.
Күн пішімін орнату	<ol style="list-style-type: none">1. Мәзір батырмасын  басыңыз.2. ҚҰРЫЛҒЫНЫ КОНФИГУРАЦИЯЛАУ мәзірін бөлектеу үшін ▼ төмен көрсеткісін басыңыз, содан кейін OK батырмасын басыңыз.3. ЖҮЙЕ ОРНАТПАСЫ мәзірін бөлектеу үшін ▼ төмен көрсеткісін басыңыз, содан кейін OK батырмасын басыңыз.4. КҮНІ/УАҚЫТЫ мәзірін бөлектеу үшін ▼ төмен көрсеткісін басыңыз, содан кейін OK батырмасын басыңыз.5. КҮН ПІШІМІ мәзірін бөлектеу үшін ▼ төмен көрсеткісін басыңыз, содан кейін OK батырмасын басыңыз.6. Күн пішімін таңдау үшін ▲/▼ жоғары не төмен көрсеткісін басыңыз, содан кейін OK батырмасын басыңыз.
Уақытты орнату	<ol style="list-style-type: none">1. Мәзір батырмасын  басыңыз.2. ҚҰРЫЛҒЫНЫ КОНФИГУРАЦИЯЛАУ мәзірін бөлектеу үшін ▼ төмен көрсеткісін басыңыз, содан кейін OK батырмасын басыңыз.3. ЖҮЙЕ ОРНАТПАСЫ мәзірін бөлектеу үшін ▼ төмен көрсеткісін басыңыз, содан кейін OK батырмасын басыңыз.

	<ol style="list-style-type: none"> 4. КҮНІ/УАҚЫТЫ мәзірін бөлектеу үшін ▼ төмен көрсеткісін басыңыз, содан кейін OK батырмасын басыңыз. 5. УАҚЫТ мәзірін бөлектеу үшін ▼ төмен көрсеткісін басыңыз, содан кейін OK батырмасын басыңыз. 6. Сағатты, минутты және AM/PM параметрін таңдау үшін ▲/▼ жоғары не төмен көрсеткіні басыңыз. Әрбір таңдаудан кейін OK батырмасын басыңыз.
Уақыт пішімін орнату	<ol style="list-style-type: none"> 1. Мәзір батырмасын  басыңыз. 2. ҚҰРЫЛҒЫНЫ КОНФИГУРАЦИЯЛАУ мәзірін бөлектеу үшін ▼ төмен көрсеткісін басыңыз, содан кейін OK батырмасын басыңыз. 3. ЖҮЙЕ ОРНАТПАСЫ мәзірін бөлектеу үшін ▼ төмен көрсеткісін басыңыз, содан кейін OK батырмасын басыңыз. 4. КҮНІ/УАҚЫТЫ мәзірін бөлектеу үшін ▼ төмен көрсеткісін басыңыз, содан кейін OK батырмасын басыңыз. 5. УАҚЫТ ПІШІМІ мәзірін бөлектеу үшін ▼ төмен көрсеткісін басыңыз, содан кейін OK батырмасын басыңыз. 6. Уақыт пішімін таңдау үшін ▲/▼ жоғары не төмен көрсеткісін басыңыз, содан кейін OK батырмасын басыңыз.

Ояту уақытын орнату

1. **Мәзір** батырмасын  басыңыз.
2. **ҚҰРЫЛҒЫНЫ КОНФИГУРАЦИЯЛАУ** мәзірін бөлектеу үшін ▼ төмен көрсеткісін басыңыз, содан кейін **OK** батырмасын басыңыз.
3. **ЖҮЙЕ ОРНАТПАСЫ** мәзірін бөлектеу үшін ▼ төмен көрсеткісін басыңыз, содан кейін **OK** батырмасын басыңыз.
4. **ОЯТУ УАҚЫТЫ** мәзірін бөлектеу үшін ▼ төмен көрсеткісін басыңыз, содан кейін **OK** батырмасын басыңыз.
5. Апта күнін таңдау үшін ▲/▼ жоғары не төмен көрсеткісін басыңыз, содан кейін **OK** батырмасын басыңыз.
6. **БЕЙІМДЕЛГЕН** параметрін таңдау үшін ▼ төмен көрсеткісін басыңыз, содан кейін **OK** батырмасын басыңыз.
7. Сағатты таңдау үшін ▲/▼ жоғары не төмен көрсеткісін басыңыз, содан кейін **OK** батырмасын басыңыз.
8. Минутты таңдау үшін ▲/▼ жоғары не төмен көрсеткісін басыңыз, содан кейін **OK** батырмасын басыңыз.
9. **AM** немесе **PM** параметрін таңдау үшін ▲/▼ жоғары не төмен көрсеткісін басыңыз, содан кейін **OK** батырмасын басыңыз.
10. **APPLY TO ALL DAYS** (БАРЛЫҚ КҮНГЕ ҚОЛДАНУ) мәзіріне кіру үшін **OK** батырмасын басыңыз.
11. **ИӘ** немесе **ЖОҚ** параметрін таңдау үшін ▲/▼ жоғары не төмен көрсеткісін басыңыз, содан кейін **OK** батырмасын басыңыз.

12. Егер сіз **NO** (ЖОҚ) параметрін таңдасаңыз, аптаның басқа күндеріне **ОЯТУ УАҚЫТЫ** параметрін орнату үшін ▲/▼ жоғары не төмен көрсеткісін басыңыз, әрбір таңдауды қабылдау үшін **OK** батырмасын басыңыз.
13. **Мәзір** батырмасын  басыңыз.

EWS серверінен үнемдеу режимдерін қою

1. Веб браузерінен EWS серверін ашыңыз. [Енгізілген веб сервері 144-бетте](#) сілтемесін қараңыз.
2. **Settings** (Параметрлер) және **Wake Time** (Ояту уақыты) тармақтарын таңдаңыз.
3. Аптаның әр күніне ояту уақытын қойыңыз.
4. Өнімге күту режимінің кідірісін қойыңыз.
5. **Apply** (Қолдану) батырмасын басыңыз.

Тапсырмаларды сақтау мүмкіндіктерін пайдалану

Баспа тапсырмалары үшін келесідей тапсырмаларды сақтау мүмкіндіктері бар:

- **Тапсырмаларды растау және ұстап тұру:** Бұл мүмкіндік тапсырманы басып шығарып, одан кейін растап, оның тағы бір көшірмесін басып шығарудың жылдам және оңай жолы.
- **Personal jobs** (Жеке тапсырмалар) Өнімге құпия тапсырманы жібергеніңізде, тапсырма басқару панеліне қажетті жеке номеріңізді (PIN) енгізгеніңізше басылып шығарылмайды.
- **Quick Copy jobs** (Жедел көшіру тапсырмалары): Егер өнімге қосымша қатты диск орнатылса, тапсырма көшірмелерінің сұралған санын басып шығарып, тапсырма көшірмесін қосымша қатты дискіге сақтауыңызға болады. Тапсырманы сақтау сізге кейінірек тапсырманың қосымша көшірмелерін басып шығару мүмкіндігін береді.
- **Stored jobs** (Сақталулы тапсырмалар): Егер өнімге қосымша қатты диск орнатылса, қызметкерлер формасы, уақыт кестесі немесе күнтізбе сияқты тапсырманы өнімге сақтап, басқа пайдаланушылардың тапсырманы кез келген уақытта басып шығаруына мүмкіндік беруіңізге болады. Сонымен қатар, сақталулы тапсырмалар PIN кодпен қорғалуы мүмкін.

△ **ЕСКЕРТУ:** Сіз өнімді өшіргеніңізде барлық Жылдам көшірме, Растаулы және Ұсталып тұрған және Тапсырмалар жойылады.

Сақталған тапсырманы жасау

Сақталған тапсырманы жасау үшін принтер драйверін пайдаланыңыз.

Windows

1. **File** (Файл) мәзірінен **Print** (Баспа) командасын таңдаңыз.
2. **Properties** (Қасиеттері) тармағын басып, одан кейін **Job Storage** (Тапсырманы сақтау) жиекбелгісін басыңыз.
3. Қалаған тапсырманы сақтау режимін таңдаңыз.

Көбірек ақпарат алу үшін, қараңыз [Тапсырмаларды сақтау опциясын орнату 126-бетте](#).


Macintosh

1. **File** (Файл) мәзірінен **Print** (Баспа) командасын таңдаңыз.
2. **Job Storage** (Тапсырманы сақтау) мәзірін ашыңыз.
3. **Job Storage** (Тапсырманы сақтау) мәзірінде: ашылмалы тіміде сақталған тапсырма түрін таңдаңыз.

Көбірек ақпарат алу үшін, қараңыз [Тапсырмаларды сақтау 69-бетте](#).

📄 **ЕСКЕРІМ:** Тапсырманы ұзағынан сақтау үшін және өнімнің басқа тапсырмалар үшін орын қажет болғанда тапсырманы жоюын болдырмау үшін, драйверде **Stored Job** (Сақталған тапсырма) опциясын таңдаңыз.


Сақталған тапсырманы басып шығару

1. **Мәзір** батырмасын  басыңыз.
2. **ТАПСЫРМАНЫ ТАБУ** мәзірін бөлектеу үшін ▼ төмен көрсеткісін басыңыз, содан кейін **OK** батырмасын басыңыз.

3. Пайдаланушы атын бөлектеу үшін ▼ төмен көрсеткісін басыңыз, содан кейін **OK** батырмасын басыңыз.
4. Тапсырма атын бөлектеу үшін ▼ төмен көрсеткісін басыңыз, содан кейін **OK** батырмасын басыңыз.

БАСЫП ШЫҒАРУ немесе **БАСЫП ШЫҒАРУ ЖӘНЕ ЖОЮ** опциясы бөлектенеді.

5. **OK** немесе **БАСЫП ШЫҒАРУ** опциясын таңдау үшін **БАСЫП ШЫҒАРУ ЖӘНЕ ЖОЮ** батырмасын басыңыз.
6. Егер тапсырмаға PIN коды қажет болса, PIN кодын енгізу үшін ▲ жоғары көрсеткісін не ▼ төмен көрсеткісін басыңыз, содан кейін **OK** батырмасын басыңыз.

 **ЕСКЕРІМ:** Егер сіз PIN кодын енгізу үшін ▲ жоғары көрсеткісін немесе ▼ төмен көрсеткісін пайдалансаңыз, әр саннан кейін **OK** батырмасын басыңыз.

7. **КӨШІРМЕЛЕР** опциясын таңдау үшін **OK** батырмасын басыңыз.
8. Тапсырма сақталғанда драйверде көрсетілген көшірмелер санын басып шығару үшін **OK** опциясын таңдауға **ТАПСЫРМА** батырмасын басыңыз.


–немесе–

Тапсырма сақталғанда драйверде көрсетілгеннен көп көшірме басып шығару үшін **КӨШІРМЕЛЕР** опциясын бөлектеу үшін ▼ төмен көрсеткісін басыңыз, содан кейін **OK** батырмасын басыңыз. Көшірмелер санын таңдау үшін ▲ жоғары көрсеткісін не ▼ төмен көрсеткісін басыңыз, содан кейін **OK** батырмасын басыңыз. Басып шығарылған көшірмелер саны - **КӨШІРМЕЛЕР** опциясында көрсетілген көшірмелер санына көбейтілген драйвердегі көшірмелер саны.


Сақталған тапсырманы жою

Сіз сақталған тапсырманы жібергеніңізде өнім сондай пайдаланушы аты және тапсырма атауы көрсетілген ертеректегі кез келген тапсырманы ауыстырады. Егер тапсырма сондай пайдаланушы аты және тапсырма атаумен сақталып қойған болмаса және өнім қосымша орынды қажет етсе, өнім басқа тапсырмалардың бірін ең ескісінен бастап жоюы мүмкін. Сіз сақталатын тапсырмалар санын өнімнің басқару тақтасындағы **ТАПСЫРМАНЫ ТАБУ** мәзірінен өзгерте аласыз.

Тапсырма басқару панелінен, енгізілген Веб-серверінен немесе HP Web Jetadmin ішінен жойылуы мүмкін. Тапсырманы басқару панелінен жою үшін келесі амалдарды орындаңыз:

1. **Мәзір** батырмасын  басыңыз.
2. **ТАПСЫРМАНЫ ТАБУ** мәзірін бөлектеу үшін ▼ төмен көрсеткісін басыңыз, содан кейін **OK** батырмасын басыңыз.
3. Пайдаланушы атын бөлектеу үшін ▼ төмен көрсеткісін басыңыз, содан кейін **OK** батырмасын басыңыз.
4. Тапсырма атын бөлектеу үшін ▼ төмен көрсеткісін басыңыз, содан кейін **OK** батырмасын басыңыз.
5. **ЖОЮ** опциясын бөлектеу үшін ▼ төмен көрсеткісін басыңыз, содан кейін **OK** батырмасын басыңыз.

6. Егер тапсырмаға PIN коды қажет болса, PIN кодын енгізу үшін ▲ жоғары көрсеткісін не ▼ төмен көрсеткісін басыңыз, содан кейін OK батырмасын басыңыз.

 **ЕСКЕРІМ:** Егер сіз PIN кодын енгізу үшін ▲ жоғары көрсеткісін немесе ▼ төмен көрсеткісін пайдалансаңыз, әр саннан кейін OK батырмасын басыңыз.

7. Тапсырманы жойғыңыз келетіндігін растау үшін OK батырмасын басыңыз.


Бизнес графикасын немесе маркетингтік материалды басып шығару

Маркетингтік және сатылым материалын не басқа түрлі түсті құжаттарды жылтыр қағазға басып шығару үшін осы өнімді пайдалануыңызға болады. Бұл шығарудың сапасын арттыру үшін сізге төмендегілерді орындау керек:

- Лайықты қағазды таңдаңыз. Төмендегі кестені қараңыз.
- Қағаз науасын дұрыстап конфигурациялаңыз. [Қағаз науасын конфигурациялау 118-бетте](#) сілтемесін қараңыз.
- Баспа драйверінен дұрыс параметрлерді таңдаңыз. [Драйвер параметрлерін конфигурациялау 118-бетте](#) сілтемесін қараңыз.

Қолданылатын жылтыр қағаз

HP жылтыр қағаз өнімі	Өнім коды	Өнім өлшемі	Басқару тақтасы және баспа драйверінің параметрлері
HP Laser көрме қағазы, Кішкене жылтыр	Q6541A	Letter	HP кішкене жылтыр 120 г
HP Laser таныстыру қағазы, Жылтыр	Q2546A	Letter	HP жылтыр 130 г
HP Laser таныстыру қағазы, Жылтыр	Q2552A	A4	HP жылтыр 130 г
HP Laser кәсіби қағазы, Кішкене жылтыр	Q6542A	A4	HP кішкене жылтыр 120 г
HP Laser кітапша қағазы, Жылтыр	Q6611A, Q6610A	Letter	HP жылтыр 160 г
HP Laser жоғары қағазы, Жылтыр	Q6616A	A4	HP жылтыр 160 г
HP Laser фото қағазы, Жылтыр	Q6607A, Q6608A	Letter	HP жылтыр 220 г
HP Laser фото қағазы, Жылтыр	Q6614A	A4	HP жылтыр 220 г
HP Laser фото қағазы, Жылтыр 4x6	Q8842A	101,6 x 152,4 мм	HP жылтыр 220 г
HP Laser фото қағазы, Жылтыр 10 см x 15 см	Q8843A	101,6 x 152,4 мм	HP жылтыр 220 г

 **ЕСКЕРІМ:** Америка Құрама Штаттарында HP брендті қағаздарының толық тізімін www.hp.com/go/paper торабында қараңыз.

Қағаз науасын конфигурациялау

Қағаз науасын лайықты қағаз түріне конфигурациялаңыз.

1. Қағазды 2 не 3-науаға салыңыз.
2. Науаны жапқаннан кейін басқару тақтасы қағаз өлшемі мен түрін конфигурациялауға нұсқау береді. Өлшемі мен түрін конфигурациялау үшін **OK** батырмасын басыңыз.
3. Егер лайықты өлшем шықса, өлшемді қабылдау үшін **OK** батырмасын басыңыз немесе басқа қағаз түрін таңдау үшін ▲ ▼ жоғары не төмен көрсеткісін басыңыз.
4. Қағаз түрі нұсқауы шыққанда, лайықты қағаз түрін бөлектеу үшін ▲ ▼ жоғары не төмен көрсеткісін басыңыз, содан кейін оны таңдау үшін **OK** батырмасын басыңыз.

Драйвер параметрлерін конфигурациялау

Графикалық бағдарламалық құралыңыздан жылтыр қағазға басып шығару үшін төмендегі қадамдарды орындаңыз.

1. Бағдарламалық құралдың **File** (Файл) мәзірінен **Print** (Басып шығару) пәрменін таңдаңыз.
2. HP Color LaserJet CP3525 сериялы принтерін таңдаңыз, содан кейін **Properties** (Қасиеттер) немесе **Printing Preferences** (Баспа таңдаулылары) батырмасын басыңыз.
3. **Paper type** (Қағаз түрі) ашылмалы тізімінен өнімнің басқару тақтасынан конфигурацияланғанмен бірдей қағаз түрін таңдаңыз.
4. Параметрлерді сақтау үшін **OK** батырмасын және басып шығару үшін **OK** батырмасын басыңыз. Баспа тапсырмасы қағазға конфигурацияланған науадан автоматты түрде басылып шығады.

Атмосфералық ықпалға мықты карталар мен сыртқы таңбаларды басып шығару

Берік, атмосфералық ықпалға мықты карталарды, таңбаларды немесе мәзірлерді HP қатты қағазымен басып шығаруға HP Color LaserJet CP3525 сериялы пайдалануыңызға болады. HP қатты қағазы - көп пайдаланылғанның немесе қолайсыз ауа райында болғанның өзінде бай, баспа түсі қанықтық пен анықтықты бойында ұстайтын атмосфералық ықпалға мықты, жыртылмайтын, жылтыратылған қағаз. Бұл қымбат және уақыт кететін қабатқа жол бермейді. Бұл шығарудың сапасын арттыру үшін сізге төмендегілерді орындау керек:


- Лайықты қағазды таңдаңыз. Төмендегі кестені қараңыз.
- Қағаз науасын дұрыстап конфигурациялаңыз. [Қағаз науасын конфигурациялау 118-бетте](#) сілтемесін қараңыз.
- Баспа драйверінен дұрыс параметрлерді таңдаңыз. [Драйвер параметрлерін конфигурациялау 118-бетте](#) сілтемесін қараңыз.

Қолданылатын қатты қағаз

HP қағаз аты	Өнім коды	Өнім өлшемі	Басқару тақтасы және баспа драйверінің параметрлері
HP LaserJet қатты қағазы	Q1298A	Letter	HP қатты қағазы
HP LaserJet қатты қағазы	Q1298B	A4	HP қатты қағазы

Дуплексті туралауды орнату

Кітапшалар сияқты дуплекстелген құжаттар үшін беттің алды мен артының тураланғанына көз жеткізу үшін басып шығару алдында науаға тіркеу орнатыңыз.


1. **Мәзір** батырмасын  басыңыз.
2. **ҚҰРЫЛҒЫНЫ КОНФИГУРАЦИЯЛАУ** мәзірін бөлектеу үшін ▼ төмен көрсеткісін басыңыз, содан кейін **OK** батырмасын басыңыз.
3. **БАСЫП ШЫҒАРУ САПАСЫ** мәзірін бөлектеу үшін ▼ төмен көрсеткісін басыңыз, содан кейін **OK** батырмасын басыңыз.
4. **ТІРКЕУДІ ОРНАТУ** мәзірін бөлектеу үшін ▼ төмен көрсеткісін басыңыз, содан кейін **OK** батырмасын басыңыз.
5. Реттегіңіз келетін науаға арналған **<X> НАУАСЫН РЕТТЕУ** мәзірін бөлектеу үшін ▼ төмен көрсеткісін басыңыз, содан кейін **OK** батырмасын басыңыз.
6. **ТЕКСЕРУ БЕТІН БАСЫП ШЫҒАРУ** параметрін бөлектеу үшін ▼ төмен көрсеткісін басыңыз, содан кейін **OK** батырмасын басыңыз.
7. Реттеуді аяқтау үшін сынақ бетіндегі нұсқауларды орындаңыз.

8 Баспа тапсырмалары


- [Баспа тапсырмасын тоқтату](#)
- [Windows принтер драйверінің мүмкіндіктерін пайдаланыңыз](#)

Баспа тапсырмасын тоқтату

Сіз баспаға сұратуды басқару панелін немесе бағдарламалық құралыңызды пайдалана отырып тоқтата аласыз. Баспа сұратуын желідегі компьютерден қалай тоқтатуға болатындығы жөніндегі нұсқауларды нақты желілік бағдарламалық құралға арналған онлайн Анықтамалығынан қараңыз.

 **ЕСКЕРІМ:** Сіз тоқтатқан барлық баспа тапсырмаларын алып тастау үшін біраз уақыт қажет етілуі мүмкін.

Ағымдағы баспа тапсырмасын басқару панелінен тоқтату

1. Басқару тақтасындағы  тоқтату батырмасын басыңыз.
2. **АҒЫМДАҒЫ ТАПСЫРМАДАН БАС ТАРТУ** опциясын бөлектеу үшін ▼ төмен көрсеткісін басыңыз, содан кейін **OK** батырмасын басыңыз.

Ағымдағы баспа тапсырмасын бағдарламалық құралдан тоқтату

Сіз баспа тапсырмасын жібергеніңізде экранға қысқа мезетке баспа тапсырмасын тоқтату мүмкіндігін беретін диалог терезесі шығарылады.

Бағдарламалық құралыңыздан бірнеше сұрау өнімге жіберілген болса, олар баспа кезегінде (мысалы, Windows Print Manager (Windows Баспаны Басқарушы бағдарламасында) күтіп тұруы тиіс. Баспа тапсырмасын компьютерден бас тарту жөніндегі нақты нұсқауларды бағдарламалық құрал құжаттамасынан қараңыз.

Баспа тапсырмасы баспа кезегінде немесе баспа буферінде күтуде болатын болса, тапсырманы осы жерден өшіріңіз.

1. **Windows XP, Windows Server 2003 және Windows Server 2008 (стандартты Бастау мәзірінің көрінісін пайдалану):** **Start** (Бастау), **Settings** (Параметрлер) батырмаларын басыңыз және содан кейін **Printers and Faxes** (Принтерлер мен факстар) батырмасын басыңыз.

—немесе—

Windows 2000, Windows XP, Windows Server 2003 және Windows Server 2008 (Классикалық Бастау мәзірінің көрінісін пайдалану): **Start** (Бастау), **Settings** (Параметрлер) батырмаларын басыңыз және содан кейін **Printers** (Принтерлер) батырмасын басыңыз.

—немесе—

Windows Vista Start (Бастау) мәзіріндегі **Control Panel** (Басқару панелі) тармағын нұқып, одан кейін **Hardware and Sound** (Аппараттық құралдар және Дыбыс) санатында **Printer** (Принтер) тармағын таңдаңыз.

2. Принтерлер тізімінде осы өнім атауын екі рет басып, баспа кезегін немесе буферін ашыңыз.
3. Тоқтатқыңыз келетін баспа тапсырмасын таңдап, **Delete** (Жою) батырмасын басыңыз.

Windows принтер драйверінің мүмкіндіктерін пайдаланыңыз

Принтер драйверін ашу

Мен қалайша	Орындау адымдары
Принтер драйверін аша аламын	Бағдарламалық құралдың File (Файл) мәзірінен Print (Басып шығару) батырмасын таңдаңыз. Принтерді таңдаңыз және содан кейін Properties (Қасиеттері) немесе Preferences (Таңдаулылар) батырмасын басыңыз.
Кез келген принтер опциясының анықтамасын ала аламын	Принтер драйверінің жоғарғы оң жақ бұрышындағы ? символын басыңыз және содан кейін принтер драйверіндегі кез келген құралды басыңыз. Құрал туралы ақпаратты қамтамасыз ететін жайылмалы хабарды көрсетеді. Немесе онлайн Анықтамасын ашу үшін Help (Анықтама) батырмасын басыңыз.

Басып шығару сілтемелерін пайдаланыңыз

Келесі тапсырмаларды орындау үшін принтер драйверлерін ашып, **Printing Shortcuts** (Басып шығару сілтемелері) жиекбелгісін басыңыз.

Мен қалайша	Орындау адымдары
Басып шығару сілтемелерін пайдалана аламын	Сілтемелердің бірін таңдап, содан кейін алдын ала белгіленген параметрлермен бірге тапсырманы басып шығару OK батырмасын басыңыз. ЕСКЕРІМ: Экранның оң жағындағы параметрлердің кез келгенін реттеудің алдында әрдайым сілтемені таңдаңыз. Егер сіз параметрлерді реттеп, сілтемені таңдасаңыз, барлық реттеулер жоғалып кетеді.
Бейімделген басып шығару сілтемесін құра аламын	а) Негіз ретінде қолда бар сілтемелерді таңдаңыз. ә) Жаңа сілтеме үшін басып шығару опциясын таңдаңыз. б) Save As (Түрінде сақтау) таңдаңыз, сілтеме атауын басып, OK батырмасын басыңыз. ЕСКЕРІМ: Экранның оң жағындағы параметрлердің кез келгенін реттеудің алдында әрдайым сілтемені таңдаңыз. Егер сіз параметрлерді реттеп, сілтемені таңдасаңыз, барлық реттеулер жоғалып кетеді.

Парақ және сапа опцияларын орнату

Келесі тапсырмаларды орындау үшін принтер драйверлерін ашып, **Paper/Quality** (Қағаз/Сапасы) жиекбелгісін басыңыз.

Мен қалайша	Орындау адымдары
Қағаз көлемін таңдаймын	Paper size (Қағаз көлемі) жайылмалы тізімнен көлемді таңдаймын.
Бейімделген қағаз көлемін таңдаймын	а) Custom (Бейімделген) батырмасын басыңыз. Custom Paper Size (Бейімделген қағаз көлемі) диалог терезесін

Мен қалайша	Орындау адымдары
	ашады. ә) Бейімделген көлемнің атауын басыңыз, мөлшерін белгілеңіз және OK басыңыз.
Қағаз көзін таңдаймын	Paper source (Қағаз көзі) жайылмалы тізімнен науаны таңдаңыз.
Қағаз түрін таңдаймын	Paper type (Қағаз түрі) ашылмалы тізімінен More... (Қосымша...) батырмасын басыңыз. Type is: (Түрі:) тармағына арналған опцияларды кеңейтіңіз. Қағазыңызды жақсы сипаттайтын қағаз түрлерінің санатын кеңейтіп, пайдаланылатын қағаз түрін таңдаңыз.
Түрлі қағазбен мұқабаны басып шығара аламын Түрлі қағазда бірінші немесе соңғы бетті басып шығарамын.	а) Special pages (Арнайы беттер) аумағында, Covers (Мұқабалар) немесе Print pages on different paper (Түрлі қағазбен бетті басып шығару) таңдаңыз және содан кейін Settings (Параметрлер) батырмасын басыңыз. ә) Таза немесе алдын-ала басылған беттерді, артқы мұқабаны немесе екі жағын да басып шығару үшін опцияны таңдаңыз. Немесе, түрлі қағазбен бірінші немесе соңғы бетті басып шығару үшін опцияны таңдаңыз. б) Paper source (Парақ көзі) және Paper type (Қағаз түрі) жайылмалы тізімнен опцияларды таңдап, одан кейін Add (Қосу) батырмасын басыңыз. в) OK басыңыз.
Басып шығарылған бейненің шешімін реттеймін	Print Quality (Басып шығару сапасы) аймағында бірінші жайылмалы тізімнен опцияны таңдаңыз. Әрбір опция туралы ақпаратты алу үшін онлайн Анықтамадан принтер драйверлерін көріңіз.
Басып шығарылған бетте жалтырақ деңгейін реттеймін.	Print Quality (Басып шығару сапасы) аймағында Gloss Level (Жалтырақ деңгейі) жайылмалы тізімнен опцияны таңдаңыз. ЕСКЕРІМ: Егер жылтыр түрді қағазды пайдалансаңыз, жылтыр деңгейін орнатудың орнына Paper type (Қағаз түрі) ашылмалы тізімінен сол түрді таңдаңыз.

Құжат әсерін орнату

Келесі тапсырмаларды орындау үшін принтер драйверлерін ашып, **Effects** (Әсерлер) жиекбелгісін басыңыз.

Мен қалайша	Орнату адымдары
Таңдалған қағаз көлемінен бетке сиғызу үшін масштабтаймын	Print document on (Құжатты басып шығару) батырмасын басыңыз және содан кейін жайылмалы тізімнен көлемін таңдаңыз.
Ақтуалды көлеміне пайыздық ара қатынаста қағазды масштабтай аламын	% of actual size (Қалыпты Өлшем %) батырмасын басыңыз және содан кейін пайызын басып немесе слайдер жолағын реттеңіз.
Су белгілерін басып шығара аламын	а) Watermarks (Су белгілері) жайылмалы тізімнен су белгісін таңдаңыз. ә) Су белгісін тек бірінші бетінде ғана басып шығару үшін First page only (Тек бірінші бетті ғана) таңдаңыз. Әйтпесе, су белгісі әрбір параққа басылып шығады.
Су белгілерін қоса немесе түзете аламын	а) Watermarks (Су белгілері) аймағында, Edit (Түзету) батырмасын басыңыз. Watermark Details (Су белгілерінің Жете ақпараты) диалог терезесі ашылады. ә) Су

Мен қалайша

Орнату адымдары

ЕСКЕРІМ: Принтер драйверін осында жұмыс істеуге арналған серверден гөрі компьютеріңізге орнату керек.

белгілерінің параметрлерін орнатып, содан кейін **OK** басыңыз.

Құжатты аяқтау опциясын орнату

Келесі тапсырманы орындау үшін принтер драйверін ашып, **Finishing** (Аяқтау) жиекбелгісін басыңыз.

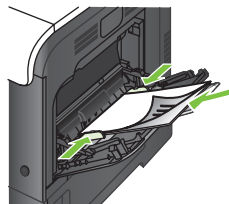
Мен қалайша

Орындау адымдары

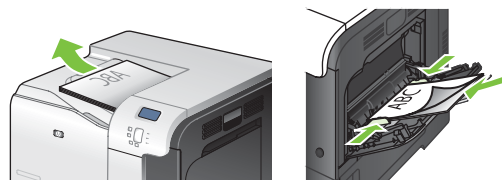
Екі жағына қолмен басып шығару (дуплекс)

ЕСКЕРІМ: Бұл ақпарат автоматты дуплексері жоқ өнімдерге қолданылады.

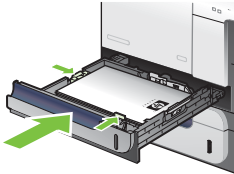
1. Қағаздың бетін төмен қаратып 1-науаға немесе бетін жоғары қаратып 2-науаға салыңыз.



2. Принтер драйверінде **Print on both sides (manually)** (Екі жағына басып шығару (қолмен)) құсбелгі көзін белгілеңіз. Егер құжаттың жоғарғы жиегінен түптейтін болсаңыз, **Flip pages up** (Беттерді жоғары қарай аудару) құсбелгі көзін белгілеңіз.
3. Тапсырманың бірінші жағын басып шығару үшін **OK** батырмасын басыңыз.
4. Басып шығарылған жинақты шығару қалтасынан шығарып, оның басып шығарылған бетін жоғары қаратып 1-науаға салыңыз.




5. Тапсырманың екінші жағын басып шығару үшін **OK** батырмасын басыңыз.
-

Мен қалайша	Орындау адымдары
<p>Екі жағына автоматты түрде басып шығару (дуплекс)</p> <p>ЕСКЕРІМ: Бұл ақпарат автоматты дуплексері бар өнімдерге қолданылады.</p>	<p>1. Қағаздың бетін жоғары қаратып 2-науаға салыңыз.</p>  <p>2. Принтер драйверінде Print on both sides (Екі жағына басып шығару) құсбелгі көзін белгілеңіз. Егер құжаттың жоғарғы жиегінен түптейтін болсаңыз, Flip pages up (Беттерді жоғары қарай аудару) құсбелгі көзін белгілеңіз.</p> <p>3. Тапсырманы басып шығару үшін OK батырмасын басыңыз.</p>
Буклетті басып шығара аламын	а) Print on both sides (Екі жағына басып шығару) құсбелгі көзін белгілеңіз. ә) Booklet layout (Буклет жобасы) ашылмалы тізімінен Left binding (Сол жақтан түптеу) немесе Right binding (Оң жақтан түптеу) опциясын таңдаңыз. Pages per sheet (Бір парақтағы беттер саны) опциясы 2 pages per sheet (әр параққа 2 бет) параметріне автоматты түрде өзгереді.
Бір параққа көп бетті басып шығара аламын	а) Pages per sheet (Параққа бір бет) жайылмалы тізімнен парақ санын таңдаңыз. ә) Print page borders (Басып шығару Беттерінің Жиектері) және Page Order (Бет Кезегі) және Orientation (Бағыты) үшін дұрыс опцияларды таңдаңыз.
Парақ бағытын таңдай аламын	а) Orientation (Бағыт) аумағында Portrait (Кітаптық) немесе Landscape (Альбомдық) опциясын таңдаңыз. ә) Бет бейнесінің жоғарғы жағын төмен қаратып басып шығару үшін Rotate by 180 degrees (180 градусқа бұру) опциясын таңдаңыз.

Тапсырмаларды сақтау опциясын орнату

Келесі тапсырмаларды орындау үшін принтер драйверін ашып, одан соң **Job Storage** (Тапсырмаларды сақтау) жиекбелгісін таңдаңыз.

 **ЕСКЕРІМ:** Тапсырманы сақтау мүмкіндігі туралы қосымша ақпарат алу үшін [Тапсырмаларды сақтау 69-бетте](#) және [Тапсырмаларды сақтау опциясын орнату 126-бетте](#) бөлімдерін қараңыз.

Мен қалайша	Орындау адымдары
Барлық көшірмелерді басып шығармас бұрын растау үшін бар көшірмені басып шығарыңыз	Job Storage Mode (Тапсырманы сақтау режимі) аймағында Proof and Hold (Растау және Ұстау) батырмасын басыңыз. Өнім тек бірінші көшірмені ғана басып шығарады. Қалған көшірмені басып шығаруға кеңес беретін хабар өнімнің басқару панеліне шығады.
Жеке тапсырманы өнімге уақытша сақтау және оны кейінірек басып шығару	а) Job Storage Mode (Тапсырманы сақтау режимі) аймағында Personal Job (Дербес тапсырма) батырмасын басыңыз. ә) Таңдаулы: Make Job Private (Тапсырманы жекелеу) аймағында PIN to print (Басып шығару үшін PIN)

Мен қалайша	Орындау адымдары
	батырмасын басыңыз және 4 санды жеке анықтау нөмірін (PIN) енгізіңіз.
Тапсырманы өнімде уақытша сақтаңыз ЕСКЕРІМ: Егер өнім сөндірілсе, бұл тапсырмалар жойылады.	Job Storage Mode (Тапсырманы сақтау режимі) аймағынан Quick Copy (Жылдам көшіру) таңдаңыз. Тапсырманың бір көшірмесі басып шығарылды, бірақ сіз өнімнің басқару панелінен қосымша көшірме басып шығара аласыз.
Тапсырманы өнімде уақытша сақтаңыз	Job Storage Mode (Тапсырманы сақтау режимі) аймағында Personal Job (Дербес тапсырма) батырмасын басыңыз.
Тұрақты сақталатын тапсырманы жеке етіп орнатыңыз, оны басып шығару әрекетін жасаған кез-келген адам PIN енгізуі тиіс болады	а) Job Storage Mode (Тапсырманы сақтау режимі) аймағында Personal Job (Дербес тапсырма) батырмасын басыңыз. ә) Make Job Private (Тапсырманы жеке қылу) аймағында PIN to print (Басып шығару үшін PIN) батырмасын басыңыз және 4 санды жеке анықтау нөмірін енгізіңіз (PIN).
Әлдекімнің сақталған тапсырманы басып шығаруы кезінде ескерту қабылдаңыз	Job Notification Options (Тапсырманы ескерту опциялары) аймағында Display Job ID when printing (Басып шығару кезінде Тапсырма ID көрсету) таңдаңыз.
Сақталған тапсырма үшін пайдаланушы атауын орнатыңыз	Windows стандартты пайдаланушы атауын қолдану үшін User Name (Пайдаланушы аты) аймағынан User name (Пайдаланушы атауы) таңдаңыз. Өртүрлі пайдаланушы атауларымен қамтамасыз ету үшін Custom (Бейімделген) батырмасын басыңыз және атауды теріңіз.
Сақталған тапсырма үшін атау орнату	а) Стандартты тапсырма атауын қолдану үшін Job Name (Тапсырма атауы) аймағында Automatic (Автоматты) батырмасын басыңыз. Тапсырма атауын орнату үшін Custom (Бейімделген) батырмасын басыңыз және атауды теріңіз. ә) If job name exists (Егер тапсырма атауы бар болса) жайылмалы тізімінен опцияны таңдаңыз. Қолда бар атаудың соңына сан қосу үшін Use Job Name + (1-99) (Тапсырма атауын пайдалану + (1-99)) таңдаңыз немесе сол атқа ие тапсырма орнына жазу үшін Replace Existing File (Қолда бар файлды алмастыру) таңдаңыз.

Түс опцияларын орнату

Келесі тапсырмаларды орындау үшін принтер драйверлерін ашып, **Color** (Түс) жиекбелгісін басыңыз.

Мен қалайша	Орындау адымдары
Түс параметрлерін қолмен реттей аламын	а) Color Options (Түс опциялары) аймағында, Manual (Қолмен) таңдаңыз және содан кейін Settings (Параметрлер) батырмасын басыңыз. ә) Сіз негізгі параметрлерді Бақылау Шегінен реттей аласыз және мәтінді, графиканы әрі фотосуреттерді баптай аласыз. Әр опция туралы ақпарат алу үшін Түсті басқару 132-бетте бөлімін қараңыз.

Мен қалайша	Орындау адымдары
Түрлі-түсті етіп басып шығаруды сөндіріңіз және тек сұр шәкілді ғана пайдаланыңыз.	Color Options (Түс опциялары) аймағында Print in Grayscale (Сұр шәкілмен басып шығару) параметрін таңдаңыз.
Түстер көрінетін жолды өзгерте аламын	Color Themes (Түс тақырыптары) аймағында ашылмалы тізімнен опцияны таңдаңыз. Әр опция туралы ақпарат алу үшін Түсті басқару 132-бетте бөлімін қараңыз.

Қолдау және өнім мәртебесінің ақпаратын алу

Келесі тапсырмаларды орындау үшін принтер драйверін ашып, **Services** (Қызметтер) батырмасын басыңыз.

Мен қалайша	Орындау адымдары
Өнімнің қолдау ақпаратын ала аламын және онлайн режимінде қамтамасыз етулерге тапсырыс бере аламын	Internet Services (Интернет Қызметтері) жайылмалы тізімнен қолдау опциясын таңдап, Go! (Өту!) батырмасын басыңыз.
Қамтамасыз етулердің деңгейі бар өнімнің мәртебесін тексере аламын	Device and Supplies Status (Құрал және Қамтамасыз ету мәртебесі) белгішесін басыңыз. HP енгізілген Веб сервердің Device Status (Құрал мәртебесі) ашылады.
Өнім басып шығарған түрлі түсті беттер мен тек қара беттердің саны туралы ақпаратты тауып алу	Print Color Usage Job Log (Басып шығаруға пайдаланылған түстер тапсырма журналы) белгішесін басыңыз. Пайдаланылған түстер тапсырма журналында басып шығарылған беттердің жалпы саны мен сол беттердің қаншасы түрлі түсті және қаншасы тек қара түсті екені берілген.

Кеңейтілген басып шығару опцияларын орнатыңыз

Келесі тапсырмаларды орындау үшін принтер драйверін ашып, **Advanced** (Кеңейтілген) жиекбелгісін басыңыз.

Мен қалайша	Орындау адымдары
Кеңейтілген басып шығару опцияларын таңдаймын	Кез келген бөлімде, Сіз параметрлерді өзгерте алатын жайылма тізімді іске қосу үшін ағымдағы параметрлерді таңдаңыз.
Басып шығарылатын көшірмелердің санын өзгерте аламын ЕСКЕРІМ: Егер сіз пайдаланатын бағдарламалық құрал жекелеген көшірмелерді басып шығару жолын қамтамасыз етсе Сіз драйверден көшірмелердің санын өзгерте аласыз.	Paper/Output (Қағаз/Шығысы) бөлімін ашыңыз және содан кейін басып шығарылатын көшірмелердің санын енгізіңіз. Егер Сіз 2 не одан көп көшірмені таңдасаңыз, парақтарды орналастыру опциясын таңдай аласыз.
Осы параметрлерді өзгерту барлық басып шығару тапсырмалары үшін көшірмелердің санына әсер етеді. Сіздің тапсырмаңыз басып шығарылғаннан кейін осы параметрлерді бастапқы мәнде қайта сақтаңыз.	
Түрлі-түсті мәтінді сұр шәкіліне қарағанда жақсы болатын қара етіп басып шығара аламын	а) Document Options (Құжат Опциясы) бөлімін ашыңыз және содан кейін Printer Features (Принтер мүмкіндіктері) бөлімін ашыңыз. ә) Print All Text as Black (Барлық мәтінді

Мен қалайша	Орындау адымдары
Басып шығарылатын әр парақтың тапсырысын өзгерте аламын	қара етіп басып шығару) жайылмалы тізімнен Enabled (Енгізілген) таңдаңыз. а) Document Options (Құжат Опциясы) бөлімін ашыңыз және содан кейін Layout Options (Буклет Опциялары) бөлімін ашыңыз. ә) Page Order (Қағазға тапсырыс беру) жайылмалы тізімнен құжатта тұрғандай дәл сол сияқты тапсырыспен басып шығару үшін Front to Back (Алдынан артқа қарай) таңдаңыз немесе парақты реверс тапсырысымен басып шығару үшін Back to Front (Артынан алдыға қарай) таңдаңыз.

9 Түсті пайдалану


- [Түсті басқару](#)
- [Түстерді сәйкестендіру](#)
- [Жетілдірілген түстерді пайдалану](#)

Түсті басқару

Принтер драйверіндегі Түс қойындысында параметрлерді өзгерту арқылы түсті басқару.

Автоматты

Түс опциясын **Автоматты** күйіне қою әдетте түсті құжаттар үшін барынша жақсы сапаны қамтамасыз етеді. **Автоматты** түс реттеуі құжаттағы әр элементтің бейтарап сұр түсінің, жартылай реңктерінің және жиектік жақсартуларының өңделуін оңтайландырады. Толығырақ ақпарат алу үшін өзіңіздің принтеріңіздің драйвері бойынша онлайн Анықтамалықты қараңыз.

 **ЕСКЕРІМ:** **Automatic** (Автоматты) стандартты реттеу болып табылады және барлық түсті құжаттарды басып шығару үшін қолданылады.

Сұр шәкілде басып шығару


Құжатты сұр шәкілде басып шығару үшін принтер драйверінің **Print in Grayscale** (Сұр шәкілде басып шығару) опциясын таңдаңыз. Бұл опцияны фотокошірмесі жасалатын немесе факспен жіберілетін құжатты басып шығару үшін пайдалануға болады.

Сұр шәкілде басып шығару опциясы таңдалғанда өнім түсті картридждің пайдалануын азайтатын монохромды режимде басып шығарады.

Түсті пайдалануды шектеу

Бұл өнім **ТҮСТІ ПАЙДАЛАНУДЫ ШЕКТЕУ** параметрін қамтиды. Желі әкімшісі пайдаланушының түс тонерін сақтау үшін түрлі түспен басып шығаруын шектеуге осы параметрді пайдалана алады. Егер сіз түрлі түспен басып шығара алмасаңыз, желі әкімшісімен хабарласыңыз.

Түрлі түспен басып шығаруды шектеу

1. **Мәзір** батырмасын  басыңыз.
2. **ҚҰРЫЛҒЫНЫ КОНФИГУРАЦИЯЛАУ** мәзірін бөлектеу үшін ▼ төмен көрсеткісін басыңыз, содан кейін **OK** батырмасын басыңыз.
3. **ЖҮЙЕ ОРНАТПАСЫ** мәзірін бөлектеу үшін ▼ төмен көрсеткісін басыңыз, содан кейін **OK** батырмасын басыңыз.
4. **ТҮСТІ ПАЙДАЛАНУДЫ ШЕКТЕУ** мәзірін бөлектеу үшін ▼ төмен көрсеткісін басыңыз, содан кейін **OK** батырмасын басыңыз.
5. Келесінің бірін таңдаңыз:
 - **ТҮСТІ АЖЫРАТУ**. Бұл параметр барлық пайдаланушылардың түрлі түспен басып шығару мүмкіндіктерінен бас тартады.
 - **ТҮСТІ ҚОСУ** (стандартты) Бұл параметр барлық пайдаланушылардың түрлі түспен басып шығаруына мүмкіндік береді.
 - **ТҮСТІ РҰҚСАТ ЕТІЛГЕН ЖАҒДАЙДА**. Параметр желі әкімшісінің таңдаулы пайдаланушыларға және/немесе бағдарламаларға түрлі түсті пайдалануына рұқсат етуіне мүмкіндік береді. Түрлі түспен басып шығара алатын пайдаланушыларды және/немесе бағдарламаларды анықтау үшін енгізілген веб серверді пайдаланыңыз.
6. Сақтау үшін **OK** батырмасын басыңыз.

Түрлі түсті пайдалануды шектеу және хабарлау туралы қосымша ақпарат алу үшін www.hp.com/go/coloraccess торабын қараңыз.

Қолмен түсті реттеу

Мәтіндердің, графиканың және фотосуреттердің бейтарап сұр түсінің, жартылай реңктерінің және жиектік жақсартуларының өңделуін реттеу үшін түстің **Manual** (Қолмен) реттелуін пайдаланыңыз. Қолмен реттелетін түс опцияларына кіру үшін **Color** (Түс) жиекбелгісінен **Manual** (Қолмен) тармағын және одан кейін **Settings** (Параметрлер) тармағын таңдаңыз.

Қолмен реттелетін түс опциялары

Мәтін, графика және фотосуреттер үшін **Neutral Grays** (Бейтарап Сұр түстер), **Halftone** (Жартылай реңк) және **Edge Control** (Жиектерді Түзету) опциялары үшін қолмен реттелетін түс опцияларын пайдаланыңыз.

Кесте 9-1 Қолмен реттелетін түс опциялары

Параметр сипаттамалары	Параметр опциялары
Halftone (Жартылай реңк) Halftone (Жартылай реңк) опциялары шығарылатын түс ажыратымдылығы мен тазалығына әсер етеді.	<ul style="list-style-type: none">● Smooth (Тегіс) кең, біркелкі толтырылған баспа аумақтары мен фотосуреттерді жақсартуда түс өтпелілігін тегістеу нәтижесінде ең жақсы нәтижелерді қамтамасыз етеді. Осы опцияны аумақты тегіс және біркелкі толтыру басым мақсат болып табылған жағдайда таңдаңыз.● Detail (Жете) түстері мен сызықтарында нақты айқындықты қажет ететін мәтін мен графика немесе үлгілері мен жоғары деңгейдегі бөлшектері бар бейнелер үшін қолданылады. Осы опцияны нақты жиектер мен бөлшектерге басым талаптар қойылатын жағдаларда таңдаңыз.
Бейтарап Сұр түстер Neutral Grays (Бейтарап Сұр түстер) параметрі мәтіндерде, графикаларда және фотосуреттерде қолданылатын сұр түстерді құрудың тәсілін анықтайды.	<ul style="list-style-type: none">● Black Only (Тек Қара түс) бейтарап түстерді тек қара тонерді пайдалана отырып құрады. Ол түсті реңктерсіз бейтарап түстерді кепілдендіреді. Бұл параметр құжаттар мен сұр түс шәкілдің сызбасын көруге ең жақсы.● 4-Color (4 Түсті) барлық төрт түсті тонерді үйлестіре отырып бейтарап түстерді (сұр және қара) кепілдендіреді. Бұл әдіс өзге түстердің нақты өтулерін өндіріп, ең қою қара түсті құрады.
Жиектерді Түзету Edge Control (Жиектерді Түзету) параметрі жиектердің қалай қамтылатындығын анықтайды. Жиектерді Түзету опциясы екі компоненттен тұрады: бейімделгіш жартылай реңктеу және түстерді қамту. Бейімделгіш жартылай реңктеу жиектің айқындығын өсіреді. Түстерді қамту көршілес нысандардың жиектерін аздап қамту нәтижесінде түсті ауытқу әсерін азайтады.	<ul style="list-style-type: none">● Maximum (Ең көп) барынша агрессивті түспен қамту параметрі болып табылады. Бейімделгіш жартылай реңктеу қосулы.● Normal (Қалыпты) түс қамтылуын орташа мәнге келтіреді. Бейімделгіш жартылай реңктеу қосулы.● Light (Ашық) түс қамтылуын ең аз мәнге келтіреді, Бейімделгіш жартылай реңктер қосылу.● Off (Өшіру) түстерді қамту және бейімделгіш жартылай реңктеудің екеуін де өшіреді.

Түс тақырыптары

Түс тақырыптарын **RGB Color** (RGB түстері) опцияларын барлық беттер үшін реттеу мақсатымен пайдаланыңыз.

Параметр сипаттамалары**Параметр опциялары**

RGB Түсі

- **Default (sRGB)** (Стандартты (sRGB) өнімге RGB түстерін sRGB деп тануға бұйрық береді. sRGB стандарты Microsoft корпорациясының Дүниежүзілік Веб Консорциумының қабылдаған стандарты болып табылады (<http://www.w3.org>).
 - **Photo (sRGB)** (Фото (sRGB)) RGB түсін сандық шағын зертхана арқылы фотосурет түрінде басып шығарылған сияқты түсінеді. Ол Стандартты (sRGB) режимге қарағанда терең, қанық түстерді береді. Фотосуреттерді басып шығаруға осы параметрді пайдаланыңыз.
 - **Photo (AdobeRGB (1998))** (Фотосурет (AdobeRGB (1998)) sRGB қарағанда, AdobeRGB түс кеңістіктерін пайдаланатын фотосуреттерге арналған. AdobeRGB пайдаланатын кәсіби бағдарламалық құралдан басып шығарғанда бағдарламалық құралдың түс басқарылуын өшіріп тастап, өнімге түс кеңістіктерін басқару мүмкіндігін берген өте маңызды.
 - **Vivid (sRGB)** (Жарық (sRGB)) өнімге түс қанықтығын аралық реңктермен арттыруға нұсқау береді. Аз түрлі түсті нысандар қатты түрлі түсті болып беріледі. Бұл параметр бизнес графикаларын басып шығаруға ұсынылады.
 - **None** (Ешқайсысы) принтерді RGB деректерін құрылғының «шала» режимінде басып шығаруға баптайды. Осы опция таңдалғанда фотосуреттерді дұрыс бейнелеу үшін сіз түстерді өзіңіз жұмыс істеп отырған бағдарламада немесе операциялық жүйеде түзетуіңіз керек.
 - **Custom profile** (Таңдамалы профайл) түс қанықтығын аралық реңктермен арттырады. Аз түрлі түсті нысандар қатты түрлі түсті болып беріледі. Таңдамалы профайлдерді www.hp.com/go/cljcp3525_software ішінен жүктеуіңізге болады.
-

Түстерді сәйкестендіру

Өнімнің нәтижелі түсін компьютер мониторымен сәйкестендіру үрдісі тым күрделі, себебі принтерлер мен компьютер мониторлары түс шығарудың әр түрлі әдістерін пайдаланады. Мониторлар RGB (қызыл, жасыл, көк) түс үрдісі арқылы түстерді *көрсетеді*, бірақ принтерлер CMYK (көгілдір, ашық қызыл, сары және қара) арқылы түстерді *басып шығарады*.

Бірнеше факторлар басып шығарылған түстерді монитordaғыларыңызбен сәйкестендіретін мүмкіндігіңізге ықпал жасай алады. Бұл факторларға төмендегілерді жатқызуға болады:

- Қағаз
- Принтер бояғыштары (мысалы, сиялар не тонерлер)
- Басып шығару үрдісі (мысалы, сиялы, баспалы не лазерлі технологиялы)
- Үстіңгі жарық
- Түс қабылдаудағы жеке айырмашылықтар
- Бағдарламалар
- Принтер драйверлері
- Компьютердің операциялық жүйесі
- Мониторлар мен монитор параметрлері
- Бейне карталар мен драйверлер
- Жұмыс ортасы (мысалы, ылғалдылық)

Мониторыңыздағы түстер басып шығарылған түстерге дұрыс сәйкес келмегенде, жоғарыдағы факторларды есте ұстаңыз.

Көптеген пайдаланушылар үшін экраныңыздағы түстерді өніміңізге сәйкестендіруге арналған ең жақсы әдіс sRGB түстерін басып шығару болып табылады.

Үлгілер кітабының түсін сәйкестендіру

Өнімді шығаруды басып шығарылып қойған үлгілер кітаптары мен стандартты түс сілтемелерімен сәйкестендіру үрдісі күрделі. Жалпы алғанда, үлгілер кітабын жасауға пайдаланылатын сиялар көгілдір, ашық қызыл, сары және қара болса, үлгілер кітабымен өте жақсы сәйкестендіруіңізге болады. Бұларға әдетте өңдеу түстерінің үлгілер кітаптары ретінде сілтеме жасалады.


Кейбір үлгілер кітаптары түс бояуларынан жасалады. Түс бояулары арнайы жасалған бояғыштар болып табылады. Бұл түс бояуларының көпшілігі өнімнің сыртында болады. Көптеген түс бояларының үлгілер кітабы түс бояуларына CMYK сәйкестіктерін беретін ұқсас өңдеу үлгілер кітаптарын қамтиды.

Көптеген өңдеу үлгілер кітаптары үлгілер кітаптарын басып шығаруға пайдаланылған өңдеу стандарттарын анықтайды. Көбінесе олар SWOP, EURO немесе DIC болады. Өңдеу үлгілер кітабына сәйкес келетін оңтайлы түс алу үшін өнімнің мәзірінен лайықты сия эмуляциясын таңдаңыз. Егер өңдеу стандартын көрсете алмасаңыз, SWOP сия эмуляциясын пайдаланыңыз.

Түс үлгілерін басып шығару


Түс үлгілерін пайдалану үшін қажетті түске жақын сәйкес келетін түс үлгісін таңдаңыз. Сәйкестендіргіңіз келетін нысанды сипаттау үшін бағдарламаңыздағы үлгінің түс мәнін пайдаланыңыз. Түстер пайдаланылатын қағаз түрі мен бағдарламаға байланысты өзгеріп отырады. Түс үлгілерін пайдалану әдісі туралы толық ақпарат алу үшін www.hp.com/support/cljcp3525 бөлімін қараңыз.

Басқару тақтасы арқылы өнімде түс үлгілерін басып шығару үшін төмендегі іс рәсімін пайдаланыңыз:

1. **Мәзір** батырмасын  басыңыз.
2. **АҚПАРАТ** мәзірін бөлектеу үшін ▼ төмен көрсеткісін басыңыз, содан кейін **OK** батырмасын басыңыз.
3. **RGB ҮЛГІЛЕРІН БАСЫП ШЫҒАРУ** немесе **СМҮК ҮЛГІЛЕРІН БАСЫП ШЫҒАРУ** опциясын бөлектеу үшін ▼ төмен көрсеткісін басыңыз, содан кейін **OK** батырмасын басыңыз.

PANTONE® түс сәйкестендіруі

PANTONE бірнеше түсті сәйкестендіру жүйесі бар. PANTONE MATCHING SYSTEM® өте танымалы және кеңауқымды түс реңктерін жасауға тұтас байланыстарды пайдаланады. PANTONE түстерін өніммен бірге пайдалану әдістері туралы мәліметтер алу үшін www.hp.com/go/cljcp3525_software қараңыз.

 **ЕСКЕРІМ:** Туындаған PANTONE түстері PANTONE анықталған стандарттарымен сәйкес келмеуі мүмкін. Нақты түс үшін ағымдағы PANTONE жарияланымдарын қараңыз.

Жетілдірілген түстерді пайдалану

Өнім керемет түс нәтижелерін беретін автоматты түс мүмкіндіктерін береді. Мұқият жасалып, тексерілген түс кестелері барлық басылатын түстердің таза түс бейнеленуін қамтамасыз етеді.

Оған қоса, өнім тәжірибелі кәсіпқойлар үшін күрделі құралдармен қамтамасыз етеді.

HP ColorSphere тонері

HP баспа жүйелерін (принтерді, баспа картридждерін, тонерді және қағазды) бірлесе жұмыс істей отырып, баспа сапасын, өнім сенімділігі мен пайдаланушы тапсырмаларының нәтижелілігін оңтайландыру мақсатымен жасап шығарады. Шынайы HP баспа картридждерінде принтеріңізге арнайы сәйкестендіріліп, жарқын түстердің кең ауқымын өндіре алатын HP ColorSphere тонері бар. Ол сізге айқын, таза мәтін мен болмысқа жақын басылып шығарылған фотосуреттері бар кәсіпқой дәрежедегі құжаттарын жасауға көмектеседі.

HP ColorSphere тонері қағаздың кең ауқымды түрлеріне байланысты болатын баспа сапасының сәйкестігі мен айқындығын өндіреді. Ол сіз шынайы әсер бере алатын құжаттарды жасай алатындығыңызды білдіреді. Оған қоса, HP кәсіпқой сапа күнделікті және арнайы қағазы (соның ішінде HP баспа құралдарының кең талғамы мен салмағы) сіздің жұмысыңызға арнап жасалған.

HP ImageREt 3600

HP ImageREt 3600 баспа технологиясы - жоғары баспа сапасын беру үшін HP компаниясы дамытқан инновациялық технологиялар жүйесі. HP ImageREt жүйесі технологиялардың алға жылжуын біріктіру және баспа жүйесінің әрбір элементін оңтайландыру арқылы өндірістен өзін бөлек қояды. HP ImageREt бірнеше санаты әр түрлі пайдаланушы қажеттіліктері үшін дамытылды.

Жүйенің негізі түрлі түсті лазерлі технологиялардан, олардың ішінде бейнені дамытудан, ақылды жабдықтан және ажыратымдылығы жоғары бейнеден құралған. ImageREt деңгейі немесе санаты артқан сайын бұл негізгі технологиялар жетілдірілген жүйені пайдалануға өңделеді және қосымша технологиялар біріктіріледі. HP компаниясы жалпы кеңсе құжаттарына және маркетинг қолдауына арналған жоғары сапалы бейнелерді жетілдіруді ұсынады. HP түрлі түсті лазерлі жылтырлығы жоғары қағаздарға басып шығаруды оңтайландыра отырып, HP Image REt 3600 барлық қолданылған баспа құралдарында әр түрлі орта жағдайларында жоғары нәтижелермен қамтамасыз етеді.

Медиа таңдау

Ең жақсы түс және бейне сапасы үшін бағдарламалық құралдың принтер мәзірінен немесе принтер драйверінен жарамды медиа түрін таңдаңыз.


Түс опциялары

Түс опциялары оңтайлы түс шығуын автоматты түрде қамтамасыз етеді. Осы опциялар түрлі нысандар (мәтін, графика және фотосуреттер) үшін оңтайлы түс және жартылай реңк параметрлерін қамтамасыз ететін нысан таңбалауын пайдаланады. Принтер драйвері бетте қандай нысанның көрінетінін анықтап, әр нысан үшін ең жақсы баспа сапасын қамтамасыз ететін түс және жартылай реңк параметрлерін пайдаланады.

Windows жүйелік ортасында **Автоматты** және **Қолмен** реттелетін түс опциялары принтер драйверінің **Түс** қойындысында.

Стандартты қызыл-жасыл-көк (sRGB)

Стандартты қызыл-жасыл-көк (sRGB) HP және Microsoft корпорациясы мониторлардың, жүктеу құрылғыларының (сканерлердің және сандық камералардың) және шығару құрылғыларының (принтерлер мен плоттерлердің) жалпы түс тілі ретінде дамыған дүние жүзілік түс стандарты болып табылады. Ол HP өнімдері, Microsoft операциялық жүйелері World Wide Web (Интернет Әлемдік Желісі) және кеңсе бағдарламалардың көбісі үшін пайдаланылатын стандартты түс кеңістігі болып табылады. sRGB стандарты әдеттегі Windows монитормын танытып, жоғары ажыратылымды теледидарлар үшін қолданылатын үйлесімділік стандарты болып табылады.

 **ЕСКЕРІМ:** Сіз пайдаланатын монитор түрі мен бөлімнің жарықтандырылуы сияқты жайттар экраныңыздағы түстердің көрінуіне әсер ету мүмкін. Толығырақ ақпарат алу үшін [Түстерді сәйкестендіру 135-бетте](#) сілтемесін қараңыз.

The latest versions of Adobe PhotoShop®, CorelDRAW®, Microsoft Office, and many other programs use sRGB to communicate color. Ол Microsoft операциялық жүйелерінің стандартты түс кеңістігі болғандықтан, sRGB кеңінен қабылданған. Бағдарламалар мен құрылғылар түс мәліметтерімен алмасу үшін sRGB қолданғанда, әдеттегі пайдаланушы тәжірибесі түсті теңестіруді барынша жақсартты.


sRGB стандарты сіздің өнім мен компьютер монитормының және басқа жүктеу құрылғыларының арасында автоматты теңестіру қабілеттеріңізді жетілдіреді, түс саласында сарапшы болуын қажет етпейді.

10 Өнімді басқару және оған техникалық қызмет көрсету

- [Ақпараттық беттер](#)
- [HP Easy Printer Care](#)
- [Енгізілген веб сервері](#)
- [HP Web Jetadmin бағдарламалық құралын пайдалану](#)
- [Қауіпсіздік мүмкіндіктері](#)
- [Жабдықтарды басқару](#)
- [Жабдықтарды ауыстыру](#)
- [Өнімді тазалау](#)
- [Микробағдарламалық жасақтаманы жаңарту](#)

Ақпараттық беттер

Ақпараттық беттер өнім және оның ағымдағы конфигурациясы туралы мәліметтермен қамтамасыз етеді. Ақпараттық беттерді басып шығару үшін төмендегі іс рәсімін пайдаланыңыз.

1. **Мәзір**  батырмасын басыңыз.
2. **АҚПАРАТ** мәзірін бөлектеу үшін ▼ төмен көрсеткісін басыңыз, содан кейін **ОК** батырмасын басыңыз.
3. Қажетті ақпаратты бөлектеу үшін ▼ төмен көрсеткісін басыңыз, содан кейін басып шығару үшін **ОК** батырмасын басыңыз.

Қол жетімді ақпараттық беттер туралы қосымша ақпарат алу үшін [Ақпараттық мәзір 19-бетте](#) бөлімін қараңыз.

HP Easy Printer Care

HP Easy Printer Care бағдарламалық құралын ашыңыз

HP Easy Printer Care бағдарламалық құралын ашу үшін келесі әдістердің бірін қолданыңыз:

- **Start** (Бастау) мәзірінен **Programs** (Бағдарламалар), **Hewlett-Packard, HP Easy Printer Care** таңдаңыз, және содан кейін **Start HP Easy Printer Care** (HP Easy Printer Care Қосу) таңдаңыз.
- Windows жүйелік науасында (экранның оң жақ төменгі бұрышында) HP Easy Printer Care белгішесін екі рет шертіңіз.
- Экранның белгішесін екі рет шертіңіз.

HP Easy Printer Care бағдарламалық құрал бөлімдері

HP Easy Printer Care бағдарламалық құралы желідегі бірнеше HP өнімдері сондай-ақ сіздің компьютеріңізге тікелей қосылған кез келген өнімдер туралы ақпаратпен қамтамасыз етеді. Келесі кестеде көрсетілген кейбір бұйымдар әрбір өнімде болмауы мүмкін.

Әрбір беттің жоғарғы оң жақ бұрышындағы Анықтама батырмасы (?) осы беттің опциялары туралы егжей-тегжейлі ақпаратпен қамтамасыз етеді.


Бөлім	Опциялар
Device List (Құралдар Тізімі) жиекбелгісі Бағдарламалық құралды ашқан кезіңізде көрінетін бірінші парақ. ЕСКЕРІМ: Кез келген жиекбелгіден осы бетке қайтып оралу үшін терезенің сол жағындағы My HP Printers (Менің HP Принтерлерім) таңдаңыз.	<ul style="list-style-type: none">● Devices (Құралдар) тізімі: Өзіңіз таңдай алатын өнімдерді көрсетеді. ЕСКЕРІМ: Өнім ақпараты View as (Түрінде көрсету) опциясының баптауларына тәуелді тізім нысаны немесе белгіше ретінде көрсетіледі.● Осы жиекбелгішедегі ақпаратқа өнімнің ағымдағы ескертулері жатады.● Егер Сіз тізімдегі өнімді таңдасаңыз HP Easy Printer Care осы құрал үшін Overview (Шолу) жиекбелгісін ашады.
Үйлесімді принтерлер	HP Easy Printer Care бағдарламалық құралы қолдау көрсететін барлық HP өнімдерінің тізімін қамтамасыз етеді.
Find Other Printer (Өзге Принтерлерді Табу) терезесі My HP Printers (Менің HP Принтерлерім) тізіміне бұдан да көп өнімдерді қосыңыз.	Find Other Printer (Өзге Принтерлерді Табу) сілтемесін Devices (Құралдар) тізімінен таңдау Find Other Printer (Өзге Принтерлерді Табу) терезесін ашады. Find Other Printer (Өзге Принтерлерді Табу) терезесі өзіңіз My HP Printers (Менің HP Принтерлерім) тізіміне қоса алатын өзге желілік принтерлерді анықтап, ол құралдарды компьютеріңіздің мониторуна шығаратын утилитамен қамтамасыз етеді.

Бөлім	Опциялар
<p>Overview (Шолу) жекбелгісі</p> <p>Құрамында өнімнің негізгі күй ақпараты бар</p>	<ul style="list-style-type: none"> • Device Status (Құрылғы күйі) бөлімі: Осы бөлім өнімнің идентификациялық ақпаратын және өнімнің мәртебесін көрсетіп отырады. Ол баспа картриджі өлшеулі қызмет мерзімінің соңына жеткенде өнімнің дабыл жағдайларын көрсетеді. Сіз құрал ақаулығын түзеткеннен кейін мәртебені жаңарту үшін терезенің жоғарғы оң бұрышындағы  жаңарту батырмасын басыңыз. • Supplies Status (Жабдықтар күйі) бөлімі: Баспа картриджіндегі өлшеулі қалған қызмет мерзімі сияқты жабдықтардың егжей-тегжейлі күйін және ер науаға салынған қағаздың күйін көрсетеді. • Supplies Details (Қамтамасыз ету Жете ақпараты) сілтемесі: Өнімнің қамтамасыз етілуі, тапсырыс беру және қайта өңдеу туралы егжей-тегжейлі ақпаратты көрсетеді.
<p>Support (Қолдау) жиекбелгісі</p> <p>Қамтамасыз етілген сілтемелер қолдау ақпараты үшін</p>	<ul style="list-style-type: none"> • Device Status (Құрылғы күйі) бөлімі: Осы бөлім өнімнің идентификациялық ақпаратын және өнімнің мәртебесін көрсетіп отырады. Ол өлшеулі қызмет мерзімінің соңындағы баспа картриджі сияқты өнімнің дабыл жағдайларын көрсетеді. Сіз құрал ақаулығын түзеткеннен кейін мәртебені жаңарту үшін терезенің жоғарғы оң бұрышындағы  жаңарту батырмасын басыңыз. • Device Management (Құрал Менеджменті) бөлімі: Кеңейтілген өнім баптаулары үшін және өнімді пайдалану есептері үшін HP Easy Printer Care туралы ақпараттың сілтемелерін қамтамасыз етеді. • Troubleshooting and Help (Ақаулықтар және Анықтама): Проблемаларды шешу үшін, онлайн өнімді қолдау ақпараты үшін және онлайн HP сарапшылары үшін Сіз пайдалана алатын құрал-жабдықтардың сілтемелерін қамтамасыз етеді.
<p>Settings (Параметрлер) жиекбелгісі</p> <p>Өнім параметрлерін конфигурациялаңыз, басып шығару сапасының параметрлерін реттеңіз және өнімнің ерекше мүмкіндіктері туралы ақпаратты табыңыз</p> <p>ЕСКЕРІМ: Бұл жиекбелгі кейбір өнімдерде жоқ.</p>	<ul style="list-style-type: none"> • About (Туралы): Осы жиекбелгі туралы жалпы ақпаратпен қамтамасыз етеді. • General (Жалпы): Модель нөмірі, серия нөмірі және егер болса, күні мен уақытының параметрлері сияқты өнім туралы ақпаратты қамтамасыз етеді. • Information Pages (Ақпарат беттері): Өнімде бар ақпарат беттерін басып шығару сілтемелерін қамтамасыз етеді. • Capabilities (Өнімділігі): Дуплекстеу, бар жады және бар басып шығару ерекшеліктері сияқты өнімнің мүмкіндіктері туралы ақпаратты қамтамасыз етеді. Параметрлерді реттеу үшін Change (Өзгерту) батырмасын басыңыз. • Print Quality (Басып шығару сапасы): Басып шығару сапасының параметрлері туралы ақпаратты қамтамасыз етеді. Параметрлерді реттеу үшін Change (Өзгерту) батырмасын басыңыз. • Trays / Paper (Науалар/Парақ): Науалар туралы және олар қалай конфигурацияланғаны туралы ақпаратты қамтамасыз етеді. Параметрлерді реттеу үшін Change (Өзгерту) батырмасын басыңыз. • Restore Defaults (Өзіндік мәндерді қайта сақтау): Зауыттық мәндердің өнім параметрлерін қайта сақтау жолдарын қамтамасыз етеді. Өзіндік мәндердің параметрлерін қайта сақтау үшін Restore (Қайта сақтау) батырмасын басыңыз.
<p>HP Proactive Қолдауы</p> <p>ЕСКЕРІМ: Бұл құрал-жабдық Overview (Шолу) және Support (Қолдау) жиекбелгілерінде бар.</p>	<p>Енгізілген болса, HP Proactive Қолдауы әлеуетті проблемаларды анықтау үшін басып шығару жүйесін әдеттегідей сканерлейді. Сканерлеу жиі қалай болатынын конфигурациялау үшін more info (көбірек ақпарат) сілтемесін басыңыз. Бұл бет сондай-ақ өнімнің бағдарламалық құралдары, ендірілген БҚ және HP принтер драйверлері үшін бар жаңартулары туралы ақпаратты</p>

Бөлім	Опциялар
<p>Supplies Ordering (Қамтамасыз Етуге Тапсырыс беру) батырмасы</p> <p>Онлайн қамтамасыз етуге тапсырыс беруге рұқсатты қамтамасыз ететін Supplies Ordering (Қамтамасыз Етуге Тапсырыс беру) ашу үшін кез келген жиекбелігедіге Supplies Ordering (Қамтамасыз Етуге Тапсырыс беру) батырмасын басыңыз.</p> <p>ЕСКЕРІМ: Бұл құрал-жабдық Overview (Шолу) және Support (Қолдау) жиекбелгілерінде бар.</p>	<p>қамтамасыз етеді. Сіз әрбір ұсынылған жаңартуды қабылдай немесе бас тарта аласыз.</p> <ul style="list-style-type: none"> • Тапсырыс беру тізімі: Сіз әр құрал үшін тапсырыс бергіңіз келетін қамтамасыз етуді көрсетеді. Егер Сіз нақты затқа тапсырыс бергіңіз келсе, тапсырыс беру тізіміндегі сол зат көрсетілген Order (Тапсырыс беру) құсбелгісін таңдаңыз. Өніммен немесе шапшаң тапсырыс берілуі үшін қажет болатын қамтамасыз етулермен тізімді сұрыптай аласыз. Тізімде My HP Printers (Менің HP Принтерлерім) тізіміндегі әрбір өнім үшін қамтамасыз ету ақпараты бар. • Shop Online for Supplies (Қамтамасыз Етуді Желіде Сатып алу) батырмасы: HP SureSupply Веб сайты жаңа браузер терезесінде ашады. Егер Сіз Order (Тапсырыс беру) құсбелгісін белгілеген болсаңыз, сол зат туралы ақпарат Сіз өзіңіз таңдаған қамтамасыз етуді сатып алу жөніндегі опциядағы ақпарат алынатын Веб сайтқа жіберіледі. • Print Shopping List (Сатып алу Тізімін Басып шығару) батырмасы: Өзіңіздің Order (Тапсырыс беру) құсбелгісі белгіленген қамтамасыз ету жөніндегі ақпаратты басып шығарады.
<p>Alert Settings (Дабылдар Параметрлері) сілтемесі</p> <p>ЕСКЕРІМ: Бұл құрал-жабдық Overview (Шолу) және Support (Қолдау) жиекбелгілерінде бар.</p>	<p>Дабылдар параметрлері терезесін ашу үшін Alert Settings (Дабылдар Параметрлері) батырмасын басыңыз, ол жерден Сіз әрбір өнімнің дабылын конфигурациялай аласыз.</p> <ul style="list-style-type: none"> • Дабыл қағу қосулы немесе сөндірулі: Дабылдар мүмкіншіліктерін іске қосады немесе өшіреді. • Printer Alerts (Принтер Ескертулері): Дабылдың төтенше қателіктерін немесе кез келген қателіктерді қабылдау үшін опцияны таңдаңыз. • Job Alerts (Ескерту тапсырмасы): Оған қолдау көрсететін өнімдер үшін ескертулерді арнайы басып шығару тапсырмаларынан қабылдай аласыз.
<p>Color Access Control (Түске қол жеткізуді бақылау)</p> <p>ЕСКЕРІМ: Түске Бұл құрал-жабдық қол жеткізуді бақылауға қолдау көрсететін HP түс өнімдері үшін ғана бар.</p> <p>ЕСКЕРІМ: Бұл құрал-жабдық Overview (Шолу) және Support (Қолдау) жиекбелгілерінде бар.</p>	<p>Түрлі-түсті етіп басып шығаруды рұқсат ету немесе шектеу үшін осы мүмкіндіктерді пайдаланыңыз.</p>

Енгiзiлген веб серверi


Енгiзiлген веб серверiн өнiмнiң күйiн көруге, өнiмнiң желi параметрлерiн конфигурациялауға және басып шығару функцияларын өнiмнiң басқару тақтасынан емес, компьютерден басқаруға пайдаланыңыз. Енгiзiлген веб-сервердi қолданып, не атқара алатыныңыздың мысалдары:

 **ЕСКЕРИМ:** Өнiм компьютерге тiкелей қосылғанда, енгiзiлген веб серверiнiң орнына өнiмнiң күйiн көру үшiн HP Easy Printer Care пайдаланыңыз.

- Өнiм күйi жөнiндегi ақпаратты көру.
- Барлық жабдықтардың қалған қызмет ету мерзiмдерiн анықтап, жаңаларына тапсырыс берiңiз.
- Науа конфигурацияларын қараңыз және өзгертiңiз.
- Өнiмнiң басқару тақтасының мәзiр конфигурациясын қараңыз және өзгертiңiз.
- Iшкi беттердi көрiңiз және басып шығарыңыз.
- Өнiм мен жабдықтарға байланысты оқиғалар жөнiнде ескертпе алыңыз.
- Желi конфигурациясын қараңыз және өзгертiңiз.


Енгiзiлген веб серверiн қолдану үшiн сiзде Windows, Mac OS және Linux (тек Netscape) жүйелерiне арналған Microsoft Internet Explorer 5.01 не кейiнгiсi немесе Netscape 6.2 не кейiнгiсi болуы керек. HP-UX 10 және HP-UX 11 дегендерге Netscape Navigator 4.7 қажет. Енгiзiлген веб-серверi өнiм IP протоколына негiзделген желiге қосылған кезде iстейдi. Енгiзiлген веб-сервер IPX-негiзделген өнiм байланыстарын қолдамайды. Енгiзiлген веб-сервердi пайдалануға интернет байланысы қажет етiлмейдi.

Өнiм желiге қосылғанда, енгiзiлген веб-серверге қол жеткiзу автоматты түрде қосылады.

 **ЕСКЕРИМ:** Енгiзiлген веб серверiн пайдалану туралы толық ақпарат алу үшiн өнiммен бiрге келген ықшам дискiдегi *Embedded Web Server User Guide* (Енгiзiлген веб серверiнiң пайдаланушы нұсқаулығы) нұсқаулығын қараңыз.

Енгiзiлген Веб сервердi желiлiк қосылысты пайдалан отырып ашыңыз

1. Компьютерiңiздегi қолдау көрсетiлген веб браузердiң адресi/URL жолағына өнiмнiң IP-адресiн немесе хост атауын енгiзiңiз. IP адресiн немесе хост атауын табу үшiн конфигурациялау бетiн басып шығарыңыз. [Ақпараттық беттер 140-бетте](#) сiлтемесiн қараңыз.

 **ЕСКЕРИМ:** Сiз URL ашқаннан кейiн, болашақта оған тез оралу үшiн оған бетбелгi сала аласыз.

2. Енгiзiлген веб серверi параметрлер мен өнiм туралы ақпараты бар төмендегi жиекбелгiлердi қамтиды:

- **Information** (Ақпарат) жиекбелгiсi
- **Settings** (Параметрлер) жиекбелгiсi
- **Networking** (Желiге қосылу) жиекбелгiсi

Әр жиекбелгi туралы толығырақ ақпаратты көру үшiн [Енгiзiлген Веб сервер бөлiмдерi 145-бетте](#) қараңыз.

Енгізілген Веб сервер бөлімдері

Жиекбелгі немесе бөлім	Опциялар
Ақпарат жиекбелгісі Өнім, күй және конфигурация жөніндегі ақпаратты береді	<ul style="list-style-type: none">● Құрылғы күйі: Өнімнің күйін көрсетеді және HP жабдықтарының қалған өлшеулі қызмет ету мерзімін көрсетеді. Оған қоса, бет әр науаға белгіленген қағаз түрі мен мөлшерін көрсетеді. Стандартты параметрлерді өзгерту үшін Параметрлерді өзгерту батырмасын басыңыз.● Конфигурация беті: Конфигурация бетінде табылған ақпаратты көрсетеді.● Жабдықтар күйі: HP жабдықтарының қалған өлшеулі қызмет ету мерзімін көрсетеді. Сондай-ақ, бұл бетте жабдықтардың бөлшек нөмірлері көрсетіледі. Жаңа жабдықтарға тапсырыс беру үшін терезенің сол жағындағы Жабдықтарды сатып алу аумағындағы Басқа сілтемелер батырмасын басыңыз.● Оқиғаларды тіркеу журналы: Өнімнің барлық оқиғалары мен қателіктерінің тізімін көрсетеді. Оқиғаларды тіркеу журналы ақаулықтары мен басқа мәселелерді шешуге көмектесетін бірқатар динамикалық беттерге қосылу үшін HP шұғыл қолдауы сілтемесін (енгізілген веб сервері беттеріндегі Басқа сілтемелер аумағы ішіндегі) пайдаланыңыз. Сондай-ақ, бұл беттер өнімге қол жетімді қосымша қызметтерді көрсетеді.● Пайдалану беті: Өнім басып шығарған, өлшеміне, түріне және қағазды басып шығару жолына қарай топтастырылған беттердің саны туралы қорытындыны көрсетеді.● Диагностикалау беті: Соңғы калибрлеу уақытымен және кейбір баспа сапасының мәселелерін тексеру үшін қолданылатын электрлі фотографиялық (EP) параметрлермен қамтамасыз етеді. Қосымша ақпарат алу үшін HP қолдау орталығымен хабарласыңыз. Тұтынушыларды қолдау 242-бетте сілтемесін қараңыз.● Құрылғы туралы ақпарат: Өнімнің желісінің атауын, адресін және модель жөніндегі ақпаратты көрсетеді. Осы жазбаларды баптау үшін Құрылғы туралы ақпарат жиекбелгісіндегі Параметрлер батырмасын басыңыз.● Басқару тақтасы: Басқару тақтасынан Дайын немесе Күту режимі қосылған сияқты хабарларды көрсетеді.● Түсті пайдалану тапсырмалары журналы: Басып шығарылған жалпы беттерді, түрлі түспен басып шығарылған беттердің санын және тек қара түспен басып шығарылған беттердің санын көрсетеді.● Баспа: Басып шығаруға дайын тапсырмаларды өнімге жіберуге мүмкіндік береді.
Параметрлер жиекбелгісі Өнімнің конфигурациясын компьютеріңізден өзгертуге мүмкіндік береді	<ul style="list-style-type: none">● Құрылғыны конфигурациялау: Өнімнің стандартты параметрлерін конфигурациялауға мүмкіндік береді. Бұл бетте басқару тақтасының дисплейінде табылатын әдеттегі мәзірлер бар.● Науа өлшемдері/түрлері: Әрбір кіріс науасына рұқсат етілген қағаздың түрі мен өлшемін және баспа құралын көрсетеді.● Электрондық пошта сервері: Тек желі. Электрондық пошта сигналдық хабарларын орнату үшін Сигналдық хабарлар бетімен бірге қолданылады.● Сигналдық хабарлар: Тек желі. Әр-түрлі өнімдер мен қамсыздандыру оқиғаларға сигналдық хабарлар алуды баптауға мүмкіндік береді.● Автожіберу: Белгілі бір эл. пошта адресіне өнімнің конфигурациясы және қамсыздандыру материалдары жөнінде автоматты түрде эл. пошта хабарларын жіберіп тұруға өнімнің конфигурациясын өзгертуге мүмкіндік береді.

- **Қауіпсіздік: Параметрлер және Желіге қосылу** жиекбелгілерін, сондай-ақ, өнімнің басқару тақтасының бөліктерін және HP Jetdirect желіге қосылуын қолдануға қол жеткізу үшін енгізілуге тиісті кілтсөзді орнатуға мүмкіндік береді. Өнімнің белгілі бір мүмкіндіктерін қосады және ажыратады.
- **Басқа сілтемелерді өңдеу:** Сізге өзге Веб сайт сілтемесін қосу немесе сәйкестендіру мүмкіндігін береді. Бұл сілтеме барлық енгізілген веб сервері беттерінің **Басқа сілтемелер** аумағында көрсетіледі.
- **Құрылғы туралы ақпарат:** Сізге өнімді атап, оған растау номерін белгілеу мүмкіндігін береді. Өнім туралы ақпаратты алатын негізгі байланыс контактің аты-жөнін және эл. пошта адресін енгізіңіз.
- **Тіл:** Сізге енгізілген Веб сервер ақпараты шығарылатын тілді белгілеу мүмкіндігін береді.
- **Күн және уақыт:** Уақытты сервер желісі уақытымен қадамдастыру мүмкіндігін береді.
- **Ояту уақыты:** Өнімнің дайын болуы үшін ояту уақытын орнатуға немесе өзгертуге мүмкіндік береді.
- **Түсті шектеу:** Түрлі түспен басып шығаруға рұқсат етуге не шектеуге мүмкіндік береді. Жеке пайдаланушыларға немесе арнайы бағдарламалардан жіберілген тапсырмаларға рұқсатты анықтауыңызға болады.

ЕСКЕРІМ: **Параметрлер** жиекбелгісін кілтсөзбен қорғауға болады. Егер бұл өнім желіде болса, осы жиекбелгісіндегі параметрлерді өзгертпес бұрын әрқашанда жүйе әкімшісімен ақылдасып алыңыз.

Желіге қосылу жиекбелгісі

Желілік параметрлерді компьютеріңізден өзгерту мүмкіндігін береді

Желі әкімшісі осы жиекбелгіні өнім IP желісіне қосылған жағдайда оның желіге қатысты параметрлерін басқару үшін пайдалана алады. Егер өнім компьютерге тікелей қосылған болса немесе HP Jetdirect басып шығару серверінен басқасын пайдалану арқылы желіге қосылған болса, бұл жиекбелгі көрсетілмейді.

ЕСКЕРІМ: **Желіге қосылу** жиекбелгісін кілтсөзбен қорғауға болады.

Басқа сілтемелер

Құрамында Сізді интернетке қосатын сілтемелер бар

- **HP шұғыл қолдауы:** Өнімнің ақаулықтарына шешім табуыңызға көмек көрсету үшін сізді HP веб торабына қосады.
- **Жабдықтарды сатып алу:** HP SureSupply веб-торабына қосылады. Бұл торапта сіз принтердің картридждері мен қағаздары сияқты шынайы HP қамсыздандыру материалдарын сатып алу мүмкіндіктері жөнінде ақпарат таба аласыз.
- **Өнімді қолдау:** Әр түрлі тақырыпқа қатысты көмек алуға болатын өнімнің қолдау торабына қосады.
- **Маған орындау тәсілін көрсетіңіз:** Кептелуді тазалау және әр түрлі қағазға басып шығару сияқты өнімге арналған арнайы тапсырмаларды көрсететін ақпаратқа қосады.

ЕСКЕРІМ: Осы сілтемелердің кез келгенін пайдалану үшін Сізде Интернетке қосылу мүмкіндігі болуы тиіс. Егер Сіз Интернетке телефондық теру арқылы қосылатын болсаңыз, Сіз енгізідген Веб серверді ашпас бұрын алдымен Интернетке қосылып алуыңыз тиіс. Қосылу барысында Сізден Веб серверді жауып, оған қайта қосылу талап етілуі мүмкін.

HP Web Jetadmin бағдарламалық құралын пайдалану

HP Web Jetadmin - желіге қосылған периферийлі құрылғыларды қашықтан орнатуға, бақылауға және ақауларын жоюға арналған веб негізіндегі бағдарламалық құрал шешімі. Басқару, желілік әкімшілердің пайдаланушыларға ықпал етілмей тұрып, мәселелерді шешуге мүмкіндік беретіндей белсенді болып табылады. Бұл тегін, басқару жүйесі жетілген бағдарламалық құралды www.hp.com/go/webjetadmin торабынан жүктеңіз.

Құрылғының жалғамалы бағдарламаларын арнайы өнім мүмкіндіктеріне қолдау көрсету үшін HP Web Jetadmin құралына орнатуға болады. HP Web Jetadmin бағдарламалық құралы жаңа жалғамалы бағдарлама қол жетімді болған кезде сізге автоматты түрде хабар бере алады. **Product Update** (Өнім жаңартуы) бетінде HP веб торабына автоматты түрде қосатын нұсқауларды орындаңыз, содан кейін өнімге арналған құрылғының ең соңғы жалғамалы бағдарламаларын орнатыңыз.



ЕСКЕРІМ: Браузерлерде Java™ қосылған болу керек. Apple компьютерінен шолуға қолдау көрсетілмейді.

Қауіпсіздік мүмкіндіктері

Енгізілген веб серверін қауіпсіздендіру

Рұқсатсыз пайдаланушылардың өнім параметрлерін өзгерте алмауы үшін енгізілген веб серверіне өтуге арналған кілтсөзді белгілеу.

1. Енгізілген веб серверін ашу. [Енгізілген веб сервері 144-бетте](#) сілтемесін қараңыз.
2. **Параметрлер** жиекбелгісін басыңыз.
3. Терезенің сол жағындағы **Security** (Қауіпсіздік) мәзірін ашыңыз.
4. **Device Security Settings** (Құрылғының қауіпсіздік параметрлері) батырмасын басыңыз.
5. **Device Password** (Құрылғы кілтсөзі) аумағында кілтсөзді **New Password** (Жаңа кілтсөз) дегеннің жанынан теріңіз, содан кейін оны **Verify Password** (Кілтсөзді тексеру) дегеннің жанынан қайтадан теріңіз.
6. **Apply** (Қолдану) батырмасын басыңыз. Кілтсөзді жазып алып, оны қауіпсіз жерге сақтап қойыңыз.

Дискіні қауіпсіз өшіру

Өшірілген деректердің өнімдегі қатты дискіден рұқсатсыз қолданылуынан қорғау үшін HP Web Jetadmin бағдарламалық құралында Дискіні қауіпсіз өшіру мүмкіндігін пайдаланыңыз. Бұл мүмкіндік баспа тапсырмаларын қатты дискіден қауіпсіз өшіреді.

Дискіні қауіпсіз өшіру диск қауіпсіздігінің төмендегі деңгейлерін ұсынады:

- **Non-Secure Fast Erase** (Қауіпсіз емес жылдам өшіру). Бұл қарапайым файл кестесін өшіру функциясы болып табылады. Файлға қатынас жойылады, бірақ нақты деректер кейінгі деректер сақтау әрекеттері арқылы үстіне жазылғанша, ол дискіде сақталады. Бұл - өте жылдам режим. Дискіні қауіпсіз емес өшіру стандартты өшіру режимі болып табылады.
- **Secure Fast Erase** (Қауіпсіз жылдам өшіру). Файлды қатынас жойылады және деректер тұрақты ұқсас таңбалар үлгісімен үстіне жазылады. Бұл Қауіпсіз емес жылдам өшіру мүмкіндігіне қарағанда баяу, бірақ барлық деректер үстіне жазылады. Қауіпсіз жылдам өшіру АҚШ Қорғаныс министрлігінің 5220-22.M диск құралдарын тазалау туралы талаптарына сай келеді.
- **Secure Sanitizing Erase** (Қауіпсіз санитарлық өшіру). Бұл деңгей Қауіпсіз жылдам өшіру режиміне ұқсас болып келеді. Бұған қосымша деректер қалған деректердің өзгермеуіне жол бермейтін алгоритм арқылы қайталанып үстіне жазылады. Бұл режим жұмыс тиімділігіне ықпал етеді. Қауіпсіз санитарлық өшіру АҚШ Қорғаныс министрлігінің 5220-22.M диск құралдарын санитарлық тексеру туралы талаптарына сай келеді.

Ықпал етілетін деректер

Дискіні қауіпсіз өшіру мүмкіндігі арқылы ықпал етілетін (қамтылатын) деректер баспа үрдісі кезінде жасалған уақытша файлдарды, сақталған тапсырмаларды, деректерді тексеру мен ұстауды, дискіге негізделген қаріптерді, дискіге негізделген макростарды (қалыптар), мекенжай кітапшаларын және HP және үшінші тарап бағдарламаларын қамтиды.



ЕСКЕРІМ: Лайықты өшіру режимі қойылғаннан кейін сақталған тапсырмалар өнімдегі **ТАПСЫРМАНЫ ТАБУ** мәзірі арқылы жойылғанда ғана олар қауіпсіз түрде үстіне жазылады.

Бұл мүмкіндік стандартты параметрлерді, бет санауыштарын және ұқсас деректерді сақтауға пайдаланылатын флэшке негізделген өнімнің ұзақ уақытты RAM (NVRAM) дискісіне ықпал етпейді. Бұл мүмкіндік жүйенің RAM дискісіне (біреуі пайдаланылғанда) сақталған деректерге әсер етпейді. Бұл мүмкіндік флэшке негізделген жүйелік жүктелмелі RAM дискісіне сақталған деректерге ықпал етпейді.

Дискіні қауіпсіз өшіру режимін өзгерту дискідегі алдыңғы деректердің үстіне жазбайды және бірден дискіге толық санитарлық тексеру жүргізбейді. Дискіні қауіпсіз өшіру режимін өзгерту, өшіру режимі өзгертілгеннен кейін тапсырмаларға арналған уақытша деректерді өнімнің қалай тазалайтынын өзгертеді.

Қосымша ақпарат

HP дискіні қауіпсіз өшіру мүмкіндігі туралы қосымша ақпарат алу үшін HP қолдау анықтамалығын қараңыз немесе www.hp.com/go/webjetadmin торабына өтіңіз.

Тапсырманы сақтау

Жеке тапсырманы қауіпсіз басып шығару үшін жеке тапсырма мүмкіндігін пайдаланыңыз. Дұрыс PIN коды басқару тақтасына енгізілгенде ғана тапсырма басып шығарылады. Толығырақ ақпарат алу үшін [Тапсырмаларды сақтау мүмкіндіктерін пайдалану 114-бетте](#) сілтемесін қараңыз.

HP шифрланған жұмыс тиімділігі жоғары қатты дискілері

Бұл өнім EIO керек-жарақ слотына орнатуға болатын қосымша шифрланған қатты дискісін қолдайды. Бұл қатты диск аппараттық құралға негізделген шифрлаумен қамтамасыз етеді, сондықтан сіз өнімнің жұмыс тиімділігіне ықпал етпей, деректерді сезімтал басып шығаруды, көшіруді және қарап шығуды қауіпсіз етіп сақтай аласыз. Бұл қатты диск соңғы Қосымша шифрлау стандартын (AES) пайдаланады және көп жақты уақыт үнемдеу мүмкіндігі мен мықты функцияларды қамтиды.

Осындай керек-жарақтарға тапсырыс беру туралы ақпарат алу үшін [Бөлшек нөмірлері 231-бетте](#) бөлімін қараңыз.

Басқару тақтасының мәзірлерін кілттеу

Біреудің өнім конфигурациясын өзгертуіне жол бермеу үшін басқару тақтасының мәзірлерін кілттеп қоюыңызға болады. Бұл рұқсатсыз пайдаланушылардың SMTP сервері сияқты конфигурация параметрлерін өзгертуіне жол бермейді.

Бірнеше өнімдегі басқару тақтасының мәзірлерін бір уақытта кілттеу үшін HP Web Jetadmin құралын пайдалануыңызға болады. Өнімді қалаусыз қолданудан қорғауға мүмкіндік беретін басқару тақтасын кілттеу сияқты қауіпсіздік мүмкіндіктері талқыланатын ресми басылымдарға қатынау үшін www.hp.com/go/webjetadmin торабына шолу жасаңыз.

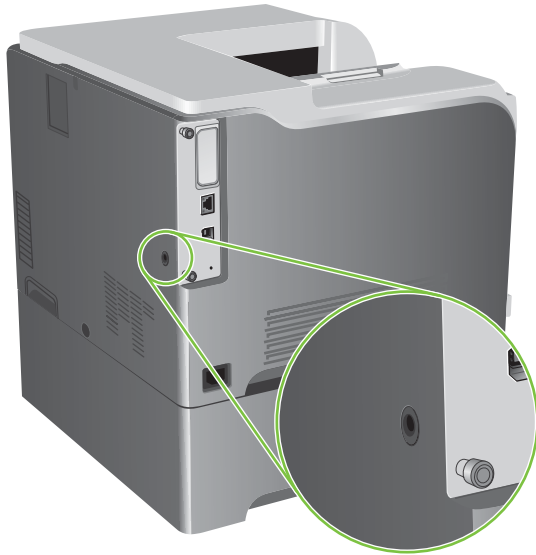
1. HP Web Jetadmin бағдарламасын ашыңыз.
2. **Navigation** (Шарлау) тақтасындағы ашылмалы тізімнен **Device Management** (Құрылғыны басқару) папкасын ашыңыз. **Device Lists** (Құрылғылар тізімдері) папкасына өтіңіз.
3. Өнімді таңдаңыз.
4. **Device Tools** (Құрылғы құралдары) ашылмалы тізімінен **Configure** (Конфигурациялау) параметрін таңдаңыз.
5. **Security** (Қауіпсіздік) тармағын **Configuration Categories** (Конфигурация санаттары) тізімінен таңдаңыз.

6. **Device Password** (Құрылғы кілтсөзі) теріңіз.
7. **Control Panel Access** (Басқару тақтасын қолдану) бөлімінде **Maximum Lock** (Максималды кілттеу) тармағын таңдаңыз. Бұл рұқсатсыз пайдаланушылардың конфигурация беттеріне өтуіне жол бермейді.

Форматтаушының қаңқасын құлыптаңыз

Өнімнің артында, форматтаушының қаңқасында қауіпсіздік кабелін қосатын ұяшығы бар. Форматтаушыны кілттеу, форматтаушыдан құнды құрамдастарды біреудің алуына жол бермейді.

Сурет 10-1 Қауіпсіздік кабеліне арналған слот



Жабдықтарды басқару

Жақсы баспа нәтижелеріне шығару үшін шынайы HP баспа картриджін пайдаланыңыз.

Басып шығару картриджін сақтау

Сіз басып шығару картриджін пайдалануға дайын болғанша оны орауышынан шығармаңыз.

△ **ЕСКЕРТУ:** Басып шығару картриджінің зақымдалуын болдырмау үшін, оның жарық жерде қалу ұзақтығы бірнеше минуттан аспауы тиіс.

HP -емес баспа картридждеріне қатысты HP саясаты

Hewlett-Packard Компаниясы жаңа немесе қалпына келтірілген HP -емес баспа картридждерін пайдалануды ұсынбайды.

📄 **ЕСКЕРІМ:** HP -емес баспа картридждерін пайдалану салдарынан келтірілген ешбір зақымдану HP кепілдік және қызмет көрсету жөніндегі келісімдермен қамтылмайды.

HP жаңа баспа картриджін орнату жөніндегі ақпаратты табу үшін, қараңыз [Баспа картридждерін ауыстыру 153-бетте](#). Пайдаланылған картридждерді қайта өңдеуге тапсыру үшін, жаңа картриджбен жеткізілетін нұсқаулықты орындаңыз.

алдау оқиғасы жөнінде хабарлау үшін HP жедел байланыс желісі және Web-сайты

Егер сіз HP басып шығару картриджін орнатсаңыз, және басқару панелінің хабары картридждің HP еместігін көрсетсе, алдау оқиғасы жөнінде HP жедел байланыс желісі арқылы хабарлаңыз (1-877-219-3183, Солтүстік Америкада тегін) немесе www.hp.com/go/anticounterfeit сайты пайдаланыңыз. HP компаниясы картридждің шынайы екендігін анықтауға көмектеседі және проблеманы шешу үшін шаралар қолданады.

Егер сіз төмендегілерді байқап қалсаңыз, сіздің басып шығару картриджіңіз шынайы HP басып шығару картриджі болмауы мүмкін:

- Басып шығару картриджін пайдаланғанда проблемалар көп кездеседі.
- Картридждің түрі әдеттегіден өзгеше (мысалы, жұлып алынатын қызғылт сары ілмегі жоқ немесе орауышы HP орауышынан өзгеше).

Жабдықтарды ауыстыру

Жабдықтау деңгейі пайдалану мерзімі өлшеулі соңына жеткенде тоқтату үшін өнімді конфигурациялауыңызға болады. Дегенмен, жабдық әлі лайықты баспа сапасын бере алуы мүмкін. Басып шығаруды жалғастыру үшін жабдықты ауыстырыңыз немесе басқару тақтасындағы **ЖАБДЫҚТЫ АУЫСТЫРУ** мәзірі арқылы принтерді қайта конфигурациялаңыз. Жабдықтарға тапсырыс беру туралы қосымша ақпарат алу үшін [Жабдықтар мен қосымша керек-жарақтар 229-бетте](#) бөлімін қараңыз. **ЖАБДЫҚТЫ АУЫСТЫРУ** мәзірі туралы қосымша ақпарат алу үшін [Жүйені орнату мәзірі 27-бетте](#) бөлімін қараңыз.

Қамсыздандыру материалдардың қызмет уақыты

Өнімнің арнайы өнімділігіне қатысты ақпарат алу үшін www.hp.com/go/learnaboutsupplies торабын қараңыз.

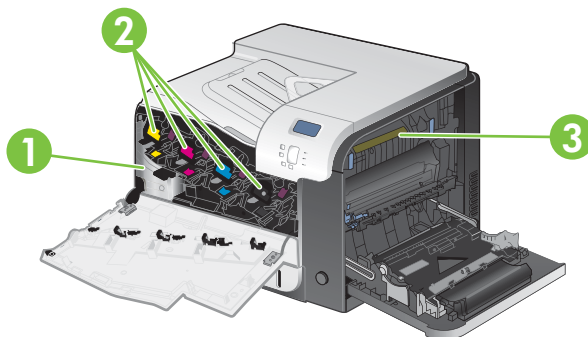
Қамсыздандыру материалдарына тапсырыс беру үшін [Жабдықтар мен қосымша керек-жарақтар 229-бетте](#) бөлімін қараңыз.

Жабдықтардың орнын анықтау

Жабдықтар жапсырмасы мен көк пластмасса тұтқаларымен ерекшеленеді.

Төмендегі сурет әрбір жабдық элементінің орнын көрсетеді.

Сурет 10-2 Жабдық элементінің орындары



1	Тонер жинау құрылғысы
2	Баспа картридждері
3	Термобекіткіш

Жабдықтарды ауыстыру жөніндегі жалпы нұсқаулар

Жабдықтарды ауыстыруды жеңілдету үшін өнімге орнату кезінде төмендегі нұсқауларды есте ұстаңыз.

- Жабдықтарды шығарып алу үшін өнімнің алдыңғы және оң жақтарынан жеткілікті бос орын қалдырыңыз.
- Өнімді тегіс және сенімді жерге орналастыру қажет.

Жабдықтарды орнату туралы нұсқауларды әрбір жабдық элементіндегі жапсырмадан қараңыз немесе www.hp.com/go/learnaboutsupplies торабынан қараңыз

Баспа картридждерін ауыстыру

Баспа картриджі өлшеулі қызмет мерзімінің соңына жеткенде, басқару тақтасы алмастыратын картриджге тапсырыс беру керектігін ұсынатын хабарды көрсетеді. **ЖАБДЫҚТЫ АУЫСТЫРУ** мәзірімен хабарды елемеу опциясын таңдамаған болсаңыз, өнім ағымдағы баспа картриджі арқылы басып шығаруды, басқару тақтасы картриджді ауыстыру туралы нұсқау беретін хабарды көрсеткенге дейін жалғастыра алады. **ЖАБДЫҚТЫ АУЫСТЫРУ** мәзірі туралы қосымша ақпарат алу үшін [Жүйені орнату мәзірі 27-бетте](#) бөлімін қараңыз.

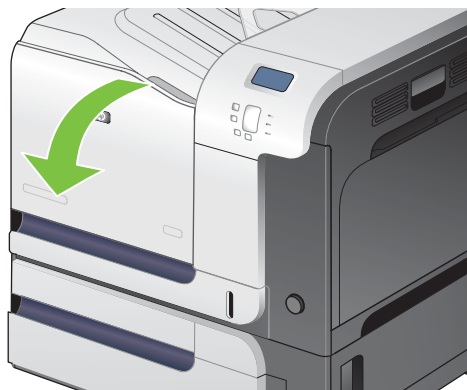
Өнім төрт түсті пайдаланады және әр түске әр түрлі баспа картриджі болады: қара (К), ашық қызыл (М), көгілдір (С) және сары (Ү).

Басқару тақтасы **<ТҮРЛІ ТҮСТІ> КАРТРИДЖДІ АУЫСТЫРУ** хабарын көрсеткенде, баспа картриджін ауыстыруыңызға болады. Сондай-ақ, басқару тақтасы өлшеулі қызмет мерзімінің соңына жеткен картридждің түсін көрсетеді (шынайы HP картриджі орнатылған жағдайда). Алмастыру нұсқаулары баспа картриджінің жапсырмасында беріледі.

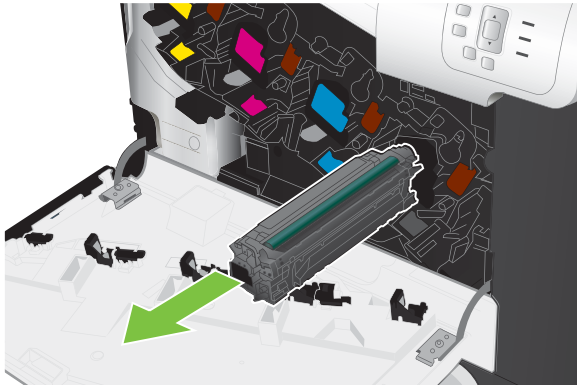
-
- △ **ЕСКЕРТУ:** Егер тонер киімге тиіп кетсе, оны құрғақ шүберекпен сүртіп, киімді суық сумен жуыңыз. Ыстық су тонерді матаға сіңдіреді.
 - 📄 **ЕСКЕРІМ:** Пайдаланылған баспа картридждерін қайта пайдалану туралы ақпарат баспа картриджінің қорабында беріледі. [HP LaserJet баспаға арналған қамсыздандыру құралдары 249-бетте](#) сілтемесін қараңыз.
 - 💡 **КЕҢЕС:** Бұл іс рәсімінің анимациясын көру үшін мына веб-торапқа өтіңіз: www.hp.com/go/cljcp3525-replace-print-cartridges.
-

Баспа картридждерін ауыстыру

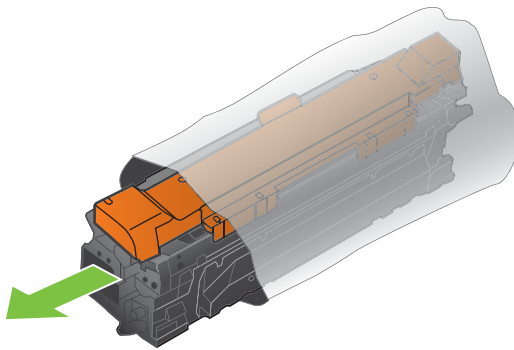
1. Алдыңғы есікті ашыңыз. Есіктің толық ашылғанына көз жеткізіңіз.




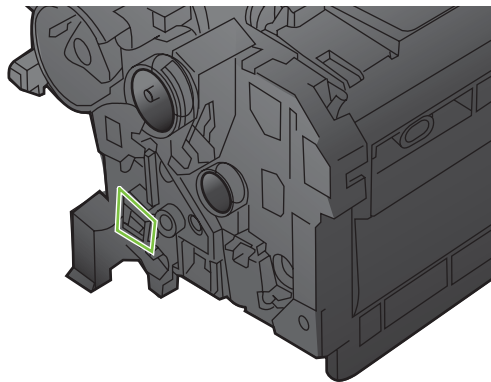
2. Пайдаланылған баспа картриджінің тұтқасынан ұстап, алу үшін тартыңыз.



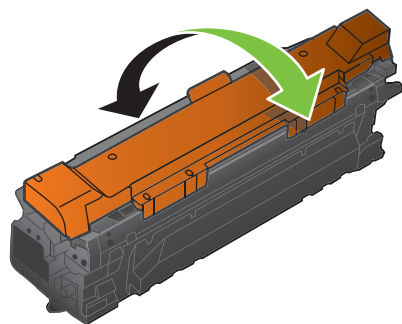
3. Пайдаланылған баспа картриджін қорғаныш қапшықта сақтаңыз. Пайдаланылған баспа картридждерін қайта пайдалану туралы ақпарат баспа картриджінің қорабында беріледі.
4. Жаңа баспа картриджін қорғаныш қапшығынан шығарыңыз.



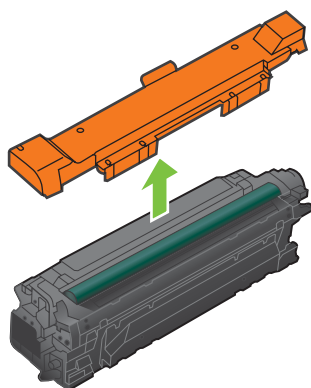
 **ЕСКЕРІМ:** Баспа картриджіндегі жад тегін зақымдап алудан сақ болыңыз.



5. Тонерді жаю үшін, баспа картридждің екі жағынан ұстап, ақырын шайқаңыз.



6. Қызғылт-сары қорғаныш қақпағын баспа картридждінен алып тастаңыз.



△ **ЕСКЕРТУ:** Жарыққа ұзақ уақытқа шығармаңыз.

ЕСКЕРТУ: Жасыл роликке тиіспеңіз. Солай істеу салдарынан картриджде зақым келуі мүмкін.

7. Баспа картридждің слотымен туралап, баспа картридждің салып, орнына түсіріңіз.





8. Алдыңғы есікті жабыңыз.



Тонер жинау құрылғысын ауыстыру

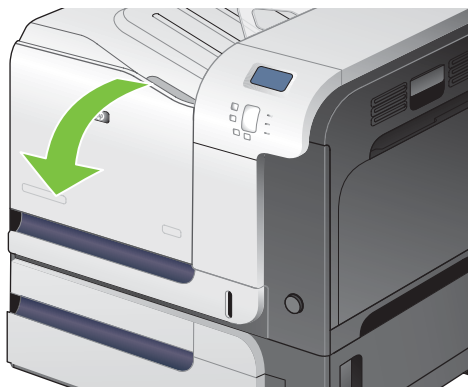
Басқару тақтасы нұсқау берген кезде тонер жинау құрылғысын ауыстырыңыз.

 **ЕСКЕРІМ:** Тонер жинау құрылғысы бір рет пайдаланылуға арналған. Тонер жинау құрылғысын босатып, қайта пайдаланушы болмаңыз. Солай істеу салдарынан өнімнің ішіне тонердің төгіліп, нәтижесінде баспа сапасы нашарлауы мүмкін. Пайдаланғаннан кейін тонер жинау құрылғысын HP компаниясының ғаламдық серіктестік бағдарламасы бойынша қайтарыңыз. [HP LaserJet баспаға арналған қамсыздандыру құралдары 249-бетте](#) сілтемесін қараңыз.

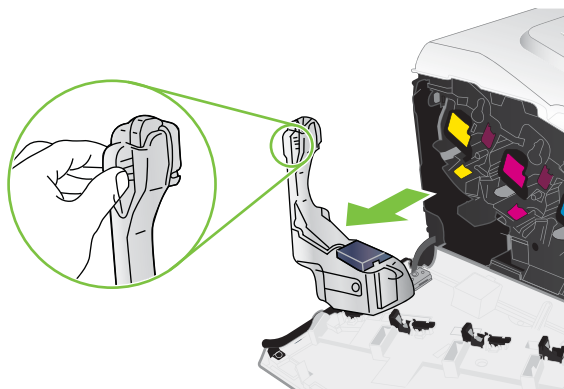
 **КЕҢЕС:** Бұл іс рәсімінің анимациясын көру үшін мына веб торапқа өтіңіз: www.hp.com/go/cljcp3525-replace-toner-collection-unit.

Тонер жинау құрылғысын ауыстырыңыз

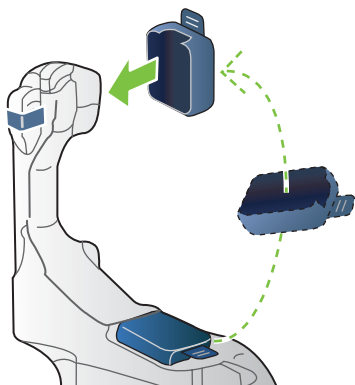
1. Алдыңғы есікті ашыңыз. Есіктің толық ашылғанына көз жеткізіңіз.



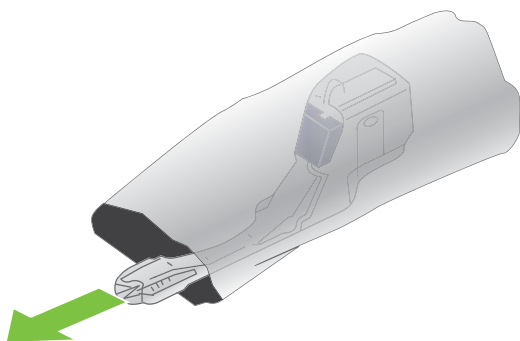
2. Тонер жинау құрылғысының жоғарғы жағындағы көк жапсырмадан ұстап, оны өнімнен шығарып алыңыз.



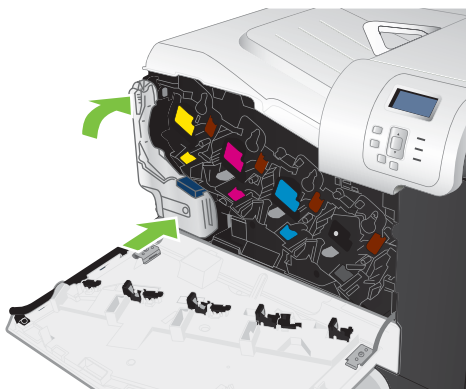
3. Бекітілген көк қапқты құрылғының жоғарғы жағындағы көк ашық жерге орналастырыңыз.



4. Жаңа тонер жинау құрылғысын орауышынан шығарыңыз.




5. Алдымен жаңа құрылғының төменгі жағын өнімге кіргізіңіз, содан кейін өнімнің жоғарғы жағын итеріп, орнына түсіріңіз.



6. Алдыңғы есікті жабыңыз.



 **ЕСКЕРІМ:** Егер тонер жинау құрылғысы дұрыс орнатылмаса, алдыңғы есік толық жабылмайды.

Пайдаланылған тонер жинау құрылғысын қайтару үшін жаңа тонер жинау құрылғысындағы нұсқауларды орындаңыз.

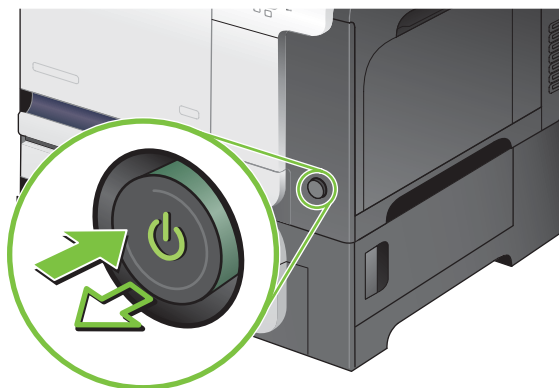
Жадты орнату

Қос ішкі жад модулін (DIMM) қосу арқылы өнімге қосымша жад орнатуыңызға болады.

- △ **ЕСКЕРТУ:** Статикалық электр DIMM модульдерін зақымдауы мүмкін. DIMM модульдерін қолданған кезде, статикаға қарсы білезік тағып алыңыз немесе DIMM модульдерінің статикаға қарсы орауышының бетін жиі ұстап, құрылғыдағы жалаң металды ұстаңыз.

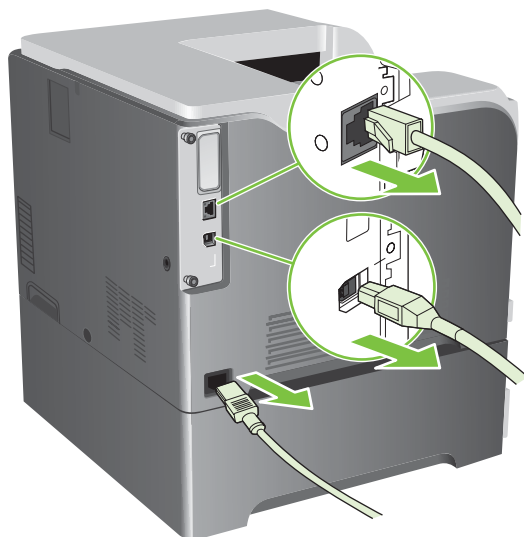
DDR жадының DIMM модульдерін орнату

1. Өнімді өшіріңіз.

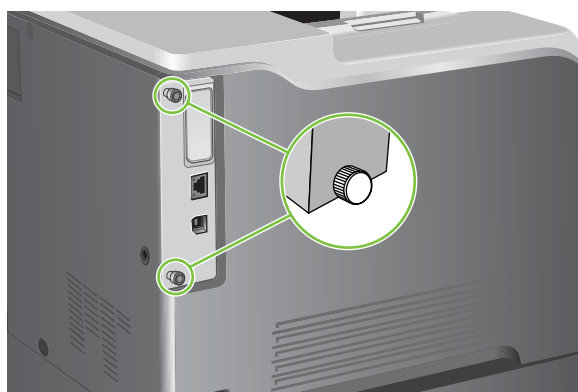


2. Барлық қорек және интерфейстік кабельдерді ажыратыңыз.

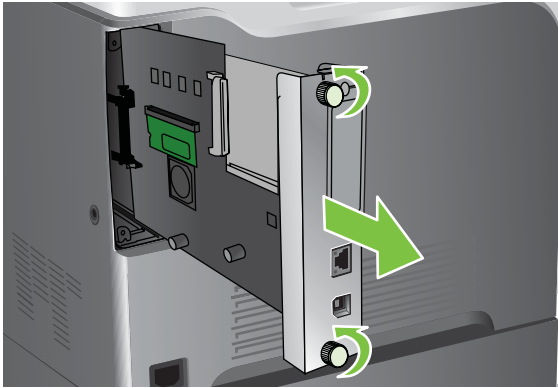
 **ЕСКЕРІМ:** Мына суретте барлық кабельдер көрсетілмеуі мүмкін.



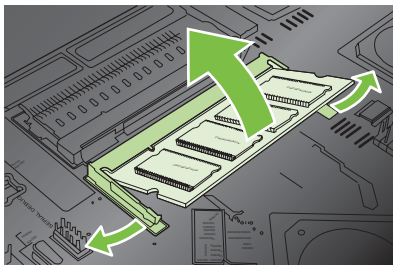
3. Өнімнің артындағы форматтаушы тақтасындағы жалпақ басты бұрандаларды тауып алыңыз.



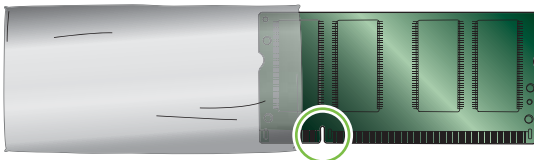
4. Жалпақ басты бұрандаларды ағытып, форматтаушы тақтасын өнімнен шығарыңыз. Форматтаушы тақтасын таза, тегіс және жерге қосылған бетке қойыңыз.



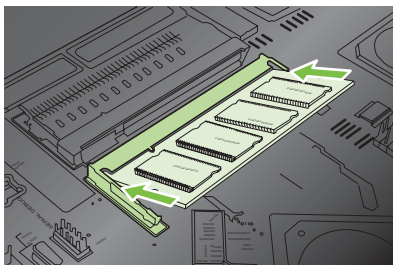
5. Ағымдағы уақытта орнатылған DIMM модулін ауыстыру үшін, DIMM слотының екі жағындағы бекіткіштерді босатып, DIMM картасын қиғашынан жоғары тартып, шығарып алыңыз.



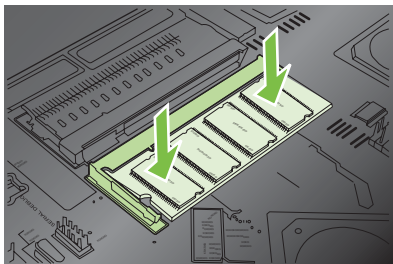
6. Жаңа DIMM модулін антистатикалық орауыштан шығарып алыңыз. DIMM модулінің төменгі жиегіндегі туралаушы ойықты тауып алыңыз.



7. DIMM модульдерін жиектерінен ұстап, DIMM модуліндегі ойықты DIMM слотындағы жолақпен қандай да бір бұрышпен туралап, орнына толық отырғанша DIMM модулін слотқа қарай басыңыз. Дұрыс орнатылған кезде металл байланыстар көрінбейді.



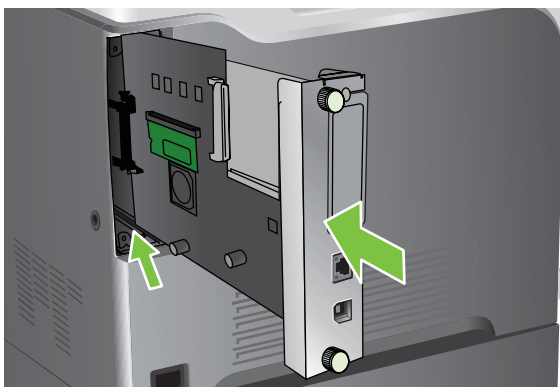
8. DIMM модулін екі бекіткіш DIMM ілініскенше төменге басыңыз.



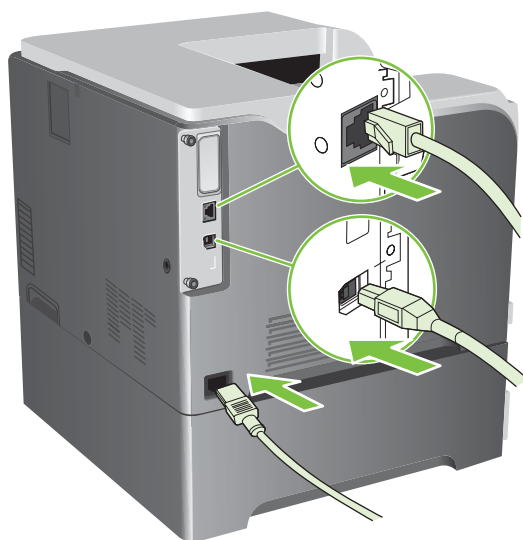
ЕСКЕРІМ: Егер сіз DIMM модулін орнату барысында қиыншылықтарға тап болсаңыз, DIMM модулінің төменгі жағындағы ойықтың слоттағы жолақпен тураланғанына көз жеткізіңіз. Егер DIMM модулі әлі орнына түспесе, дұрыс DIMM түрін пайдаланып отырғаныңызға көз жеткізіңіз.

9. Форматтаушы тақтасын слоттың төменгі жағындағы іздерге қондырып, тақтаны өнімге кіргізіңіз.

ЕСКЕРІМ: Форматтаушы тақтасына зақым келіуне жол бермеу үшін ол тесіктің жоғарғы және төменгі жақтарындағы іздерге түскеніне көз жеткізіңіз.



10. Қорек кабелі мен интерфейстік кабельдерді қайта жалғап, өнімді қосыңыз.



Windows жүйесіне жадты қосу

1. **Windows XP, Windows Server 2003 және Windows Server 2008 (стандартты Бастау мәзірінің көрінісін пайдалану):** **Start** (Бастау), **Settings** (Параметрлер) батырмаларын басыңыз және содан кейін **Printers and Faxes** (Принтерлер мен факстар) батырмасын басыңыз.

–немесе–

Windows XP, Windows Server 2003 және Windows Server 2008 (Классикалық Бастау мәзірінің көрінісін пайдалану): **Start** (Бастау), **Settings** (Параметрлер) батырмаларын басыңыз және содан кейін **Printers** (Принтерлер) батырмасын басыңыз.


–немесе–

Windows Vista: **Start** (Бастау) мәзіріндегі **Control Panel** (Басқару Панелі) тармағын нұқып, одан кейін **Hardware and Sound** (Аппараттық Құралдар және Дыбыс) санатынан **Printer** (Принтер) тармағын таңдаңыз.

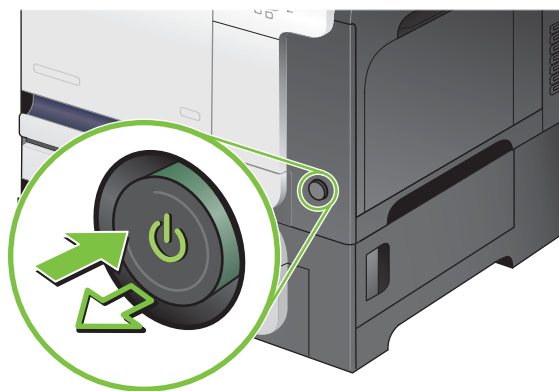
2. Драйвер белгішесіне келтіріп, оң жақ батырманы басыңыз және одан кейін **Properties** (Таңдаулылар) мәзірін таңдаңыз.
3. **Device Settings** (Құрал Параметрлері) жиекбелгісін таңдаңыз.
4. **Installable Options** (Орнатылатын Опциялар) аумағын ашыңыз.
5. Өнімге орнатылған жадтың жалпы көлемін таңдаңыз.
6. **Automatic Configuration** (Автоматты конфигурация) жанындағы **Update Now** (Қазір жаңарту) параметрін таңдаңыз.
7. **OK** батырмасын басыңыз.

HP Jetdirect не EIO баспа серверінің картасын немесе EIO қатты дискісін орнату

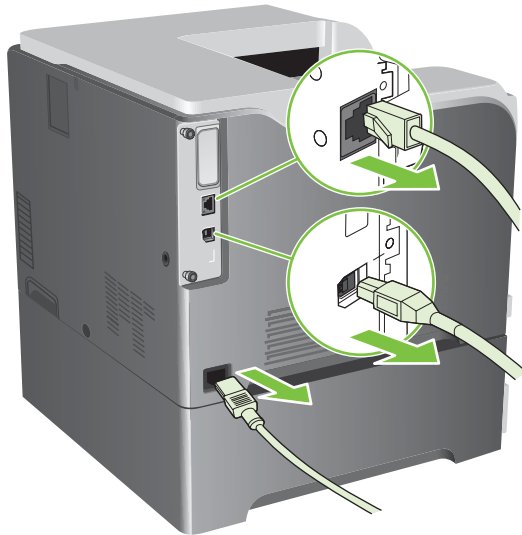
Бұл өнім сыртқы I/O (EIO) слотымен жабдықталған. Қосымша HP Jetdirect баспа серверін немесе сыртқы EIO қатты дискісін қол жетімді EIO слотына орнатуыңызға болады.

 **ЕСКЕРІМ:** Бұл үлгі HP Jetdirect баспа серверінің картасын орнатуды көрсетеді.

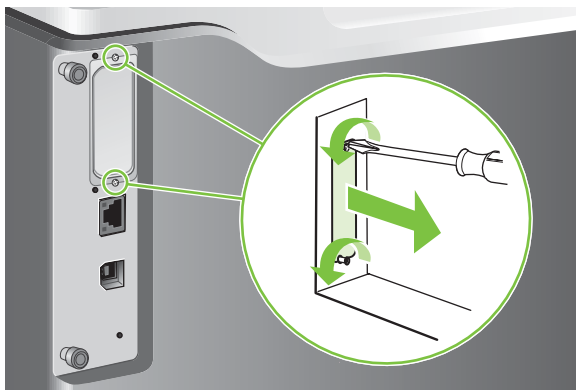
1. Өнімді өшіріңіз.



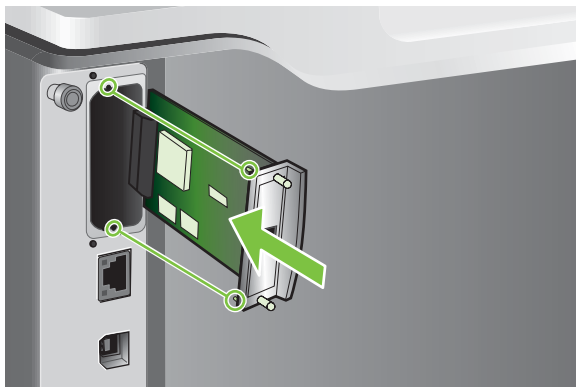
2. Барлық қорек және интерфейстік кабельдерді ажыратыңыз.



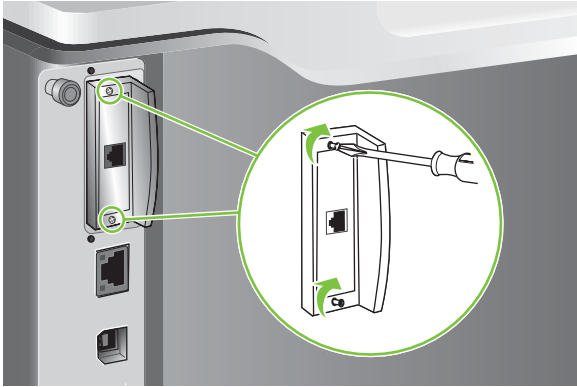
3. EIO слотының қақпағын ұстап тұрған екі бұранданы босатып алыңыз, содан кейін қақпақты алыңыз. Сізге бұл бұрандалар мен қақпақ қайтадан қажет болмайды. Оларды тастай салуға болады.



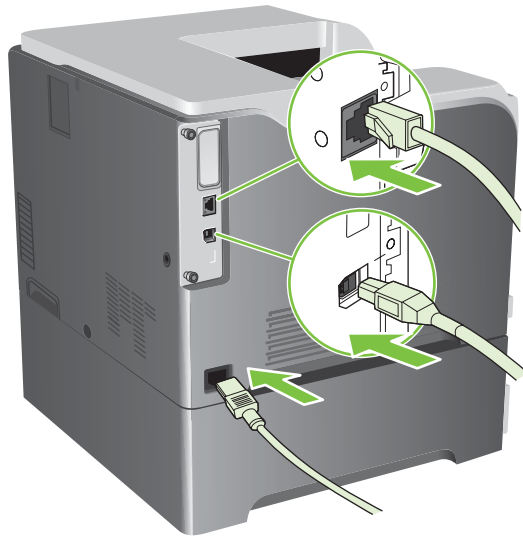
4. Мықтылап HP Jetdirect баспа сервері картасын EIO слотына кіргізіңіз.



5. Баспа серверінің картасымен бірге келетін бұрандаларды салып тартып тастаңыз.



6. Қорек қабелі мен қалған интерфейстік кабельдерді қайта жалғап, өнімді қосыңыз.



7. Конфигурациялау бетін басып шығарыңыз. Желілік конфигурация мен күй ақпаратын қамтитын HP Jetdirect конфигурациялау бетін де басып шығару керек.

Егер ол басып шығарылмаса, өнімді өшіріңіз, содан кейін слотқа толық отырғанына көз жеткізу үшін баспа серверінің картасын шығарып, орнына қайта салыңыз.

8. Төмендегі қадамдардың біреуін орындаңыз:

- Сәйкес портты таңдаңыз. Нұсқауларды компьютердің немесе операциялық жүйенің құжаттарынан қараңыз.
- Осы кезде желіге орнатуды таңдай отырып, бағдарламалық құралды қайта орнатыңыз.

Өнімді тазалау

Уақыт өте тонер мен қағаз қалдықтары өнімнің ішіне жиналады. Бұл басып шығару кезінде баспа сапасының ақаулықтарының тууына себепші болады. Өнімді тазалау осы ақаулықтарды жояды немесе азайтады.

Баспа картриджін тазалаған сайын немесе баспа сапасына қатысты ақаулықтар пайда болғанда қағаз жолы мен баспа картриджінің аумақтарын тазалаңыз. Мүмкіндігінше өнімді шаң мен қалдықтардан аулақ ұстаңыз.

Сыртын тазалаңыз

Құрылғының сыртындағы шаңды, дақтарды, жағылғандарды сүртіп тастау үшін жұмсақ, талшықсыз шүберекті пайдаланыңыз.

Төгілген тонерді тазалау

Егер тонерді киіміңізге не қолыңызға тигізіп алсаңыз, оларды *суық* сумен жуыңыз. Ыстық су тонерді матаға отырғызып тастайды.

Термобекіткішті тазалау


Термобекіткішті тонерден және кейде жиналып қалатын қағаз қалдықтарынан таза ұстау үшін өнімнің тазалағыш бетін іске қосыңыз. Тонер мен қағаз қалдығының жиналуы баспа тапсырмаларының алдында не артында дақтардың пайда болуына себепші болуы мүмкін.

HP компаниясы баспа сапасына қатысты ақаулық орын алған кезде тазалағыш бетті пайдалануыңызды ұсынады.

Тазаланып жатқанда, өнімнің басқару тақтасына **CLEANING** (ТАЗАЛАНУДА) хабары шығады.

Тазалағыш беттің дұрыс жұмыс істеуі үшін көшіру құрылғысы жоғары сапалы қағазымен (жоғары сортты, ауыр не қатты қағаз емес) бетті басып шығарыңыз. Тапсырма аяқталғанда, бет басып шығарылады. Бетті тастай салыңыз.


Тазалағыш бетті жасау және пайдалану

1. **Мәзір** батырмасын  басыңыз.
2. **ҚҰРЫЛҒЫНЫ КОНФИГУРАЦИЯЛАУ** мәзірін бөлектеу үшін ▲/▼ жоғары көрсеткісін не төмен көрсеткісін басыңыз, содан кейін **OK** батырмасын басыңыз.
3. **БАСЫП ШЫҒАРУ САПАСЫ** мәзірін бөлектеу үшін ▲/▼ жоғары көрсеткісін не төмен көрсеткісін басыңыз, содан кейін **OK** батырмасын басыңыз.
4. Егер өнімде екі жағына автоматты басып шығару болмаса, **ТАЗАЛАУ БЕТІН ЖАСАУ** опциясын бөлектеу үшін ▲/▼ жоғары көрсеткісін не төмен көрсеткісін басыңыз, содан кейін **OK** батырмасын басыңыз. Егер өнімде екі жағына автоматты басып шығару болса, 5-қадамға өтіңіз.
5. **ТАЗАЛАУ БЕТІН ӨНДЕУ** опциясын бөлектеу үшін ▲/▼ жоғары не төмен көрсеткісін басыңыз, содан кейін **OK** батырмасын басыңыз.
6. Басып шығарылған бетті тастай салыңыз. Тапсырма аяқталды.

Микробағдарламалық жасақтаманы жаңарту

Бұл өнімнің микробағдарламалық жасақтамасында қашықтан жаңарту (RFU) мүмкіндігі бар. Өнімнің микробағдарламалық жасақтамасын жаңарту үшін осы ақпаратты пайдаланыңыз.

Микробағдарламалық жасақтаманың қазіргі нұсқасын анықтау

1. Мәзір батырмасын  басыңыз.
2. **АҚПАРАТ** мәзірін бөлектеу үшін ▼ төмен көрсеткісін басыңыз, содан кейін **ОК** батырмасын басыңыз.
3. **БАСПА КОНФИГУРАЦИЯСЫ** опциясын бөлектеу үшін ▼ төмен көрсеткісін басыңыз, содан кейін басып шығару үшін **ОК** батырмасын басыңыз.


Ішкі бағдарламалық құралдың мерзімдік коды **Device Information** (Құрылғы жөніндегі ақпарат) бөліміндегі Конфигурациялау бетінде беріледі. Ішкі бағдарламалық құралдың мерзімдік кодының пішімі мынадай: ЖЖЖЖААКК ХХ.ХХХ.Х.

- Сандар тізбегінің бірінші бөлшегі күнді білдіреді. Оның ішінде, ЖЖЖЖ жылын, АА айын, ал КК күнін білдіреді. Мысалы, 20061125 деп басталатын енгізілген бағдарламалық құралдың мерзімдік коды 2006 жылдың 25 қарашасын білдіреді.
- Сандардың екінші жолы ондық бөлшек форматымен берілген ішкі бағдарламалық құрал нұсқасының нөмірі болып табылады.

HP веб-торабынан жаңа микробағдарламалық жасақтаманы жүктеу


Өнімге арналған енгізілген бағдарламалық құралдың ең соңғы нұсқасын табу үшін www.hp.com/go/cljcp3525_firmware торабына өтіңіз. Бұл бетте ішкі бағдарламалық құралдың жаңа нұсқасын көшіріп алу жөнінде нұсқаулар беріледі.

Жаңа микробағдарламалық жасақтаманы өнімге көшіру

 **ЕСКЕРІМ:** Өнім «дайын» қалпында тұрған кезде .RFU файл жаңартуын қабылдауы мүмкін.


Төмендегі жағдайлар файлды жіберуге қажетті уақытқа әсер етуі мүмкін.

- Жаңарту жіберетін хост компьютердің жылдамдығы.
- Жаңарту өңделердің алдында кезектегі .RFU тапсырмасының алдындағы тапсырмалар аяқталады.
- Егер енгізілген бағдарламалық құрал жүктелердің алдында өңдеу үзіліп кетсе, сізге енгізілген бағдарламалық құрал файлынан қайтадан жіберу керек.
- Егер енгізілген бағдарламалық құралды жаңарту кезінде электр тогында ақау болса, жаңарту үрдісі үзіліп, **Resend upgrade** (Жаңартуды қайта жіберу) хабары басқару тақтасының дисплейіне (тек ағылшын тілінде) шығады. Мұндай жағдайда сізге жаңартуды USB порты арқылы жіберу керек.

 **ЕСКЕРІМ:** Микробағдарламалық жасақтаманы жаңарту процессінде энергияға тәуелсіз оперативті сақтау құрылғысының (NVRAM) пішімі өзгереді. Бастапқы параметрлерден өзгерген мәзір параметрлері стандартты параметрлерге қайта оралуы мүмкін. Егер сізге стандарттыдан өзге параметрлер қажет болса, онда оларды қайта өзгертуіңіз қажет.

Енгізілген бағдарламалық құралды жаңарту үшін флэшпен орындалатын файлды пайдалану

Бұл өнімнің флэшке негізделген жады бар, сондықтан енгізілген бағдарламалық құралды жаңарту үшін флэштің енгізілген бағдарламалық құралының (.EXE) файлы пайдалануыңызға болады. Бұл файлды www.hp.com/go/cljcp3525_firmware торабынан жүктеңіз.

 **ЕСКЕРІМ:** Бұл әдісті пайдалану үшін өнімді компьютеріңізге USB кабелі арқылы тікелей жалғап, осы өнімге арналған принтер драйверін компьютеріңізге орнатыңыз.

1. Конфигурациялау бетін басып шығарып, TCP/IP мекенжайын жазып алыңыз.
2. Компьютеріңізден .EXE файлы тауып, файлды ашу үшін екі рет басыңыз.
3. **Select Printer to Update** (Принтерді жаңартуға таңдау) ашылмалы тізімінен осы өнімді таңдаңыз. Жаңарту үрдісін бастау үшін **Start** (Бастау) батырмасын басыңыз.

△ **ЕСКЕРТУ:** Өнімді өшірмеңіз немесе осы үрдіс кезінде баспа тапсырмасын жіберіп жүрмеңіз.

4. Үрдіс аяқталғанда, күлімдеген бет белгішесі диалог терезесіне шығады. Диалог терезесін жабу үшін **Exit** (Шығу) батырмасын басыңыз.
5. Өнімді өшіріп, қайта қосыңыз.
6. Басқа конфигурациялау бетін басып шығарып, тізімдегі жаңа енгізілген бағдарламалық құралдың мерзімдік кодын тексеріңіз.

FTP протоколын пайдаланып, микробағдарламалық жасақтаманы брайзер арқылы жүктеңіз.


1. Қолданып отырған Интернет браузеріңіз FTP тораптарындағы файл папкаларын қарауға бапталғандығын тексеріңіз. Бұл нұсқаулар Microsoft Internet Explorer бағдарламасына арналған.
 - a. Браузерді ашып, **Tools** (Құралдар) мәзірінен **Internet Options** (Интернет параметрлері) тармағын таңдаңыз.
 - b. **Advanced** (Кеңейтілген) жиекбілгесін шертіңіз.
 - c. **Enable folder view for FTP sites** (FTP тораптарындағы файл папкаларын көруді қосу) атаулы құсбелгі көзін белгілеңіз.
 - d. **OK** батырмасын басыңыз.
2. Конфигурациялау бетін басып шығарып, TCP/IP мекенжайын жазып алыңыз.
3. Браузер терезесін ашыңыз.
4. Браузердің адрес жолына
`ftp://<АДРЕС>`

теріңіз. Бұндағы <АДРЕС> өнімнің адресін білдіреді. Мысалы, егер TCP/IP адресі 192.168.0.90 болса,

ftp://192.168.0.90


теріңіз.

5. Өнімге арналған .RFU файлын табыңыз.
6. Шолушы терезесінде .RFU файлын **PORT** белгішесіне апарып тастаңыз.


 **ЕСКЕРІМ:** Өнім өшіріледі, содан соң жаңарту үрдісін іске қосу үшін автоматты түрде қосылады. Жаңарту процессі аяқталған соң өнімнің басқару тақтасында **Дайын** хабары көрсетіледі.

FTP протоколын пайдаланып, میکробағдарламалық жасақтаманы желілік байланысы арқылы жаңарту

1. HP Jetdirect бетіндегі IP адресі қарап алыңыз. Конфигурация бетін басып шығару кезінде HP Jetdirect беті екінші болып басылып шығады.

 **ЕСКЕРІМ:** Микробағдарламалық жасақтаманы жаңарту алдында өнім Күту режимінде емес екенін тексеріп алыңыз. Сонымен қатар, басқару панелінің дисплейінде ешқандай қателік туралы хабардың жоғын тексеріп алыңыз.

2. **Start** (Бастау) мәзірінен **Run** (Іске қосу) батырмасын басыңыз. Содан соң, `cmd` пәрменін теріп, пәрмен терезесін ашыңыз.
3. Келесіні теріңіз: `ftp <TCP/IP ADDRESS>` (`ftp <TCP/IP МЕКЕНЖАЙЫ>`). Мысалы, егер TCP/IP мекенжайы 192.168.0.90 болса, `ftp://192.168.0.90` дегенді теріңіз.
4. Микробағдарламалық файлдың сақталған жеріне барыңыз.
5. Пернетақтада **Enter** (Енгізу) батырмасын басыңыз.
6. Пайдаланушының аты қажет етілсе, **Enter** (Енгізу) батырмасын басыңыз.
7. Күпия сөз қажет етілсе, **Enter** (Енгізу) батырмасын басыңыз.
8. Пәрмен терезесінде `bin` теріңіз.
9. **Enter** (Енгізу) батырмасын басыңыз. Пәрмен терезесінде **200 Types set to I, Using binary mode to transfer files** (200 Түрлері I-ге қойылған, Файлдарды жіберуге бинарлық режимді пайдалануда) хабары көрсетіледі.
10. `put` деп, одан кейін файлдың атын теріңіз. Мысалы, файл аты `cljcp3525.rfu` болса, `put cljcp3525.rfu` деп теріңіз.
11. Көшіру үрдісі басталып, өнімнің енгізілген бағдарламалық құралы жаңартылады. Оған бірнеше минут кетуі мүмкін. Енді өнімнің немесе компьютеріңіздің жұмысына араласпай, жаңарту үрдісінің аяқталуын күтіңіз.

 **ЕСКЕРІМ:** Жаңарту процессі аяқталған соң, өнім өздігінен өшіріліп, қайта қосылады.

12. Пәрмен терезесінде келесіні теріңіз: `bye` - ftp пәрменінен шығу үшін.
13. Пәрмен терезесінде келесіні теріңіз: `exit` - Windows интерфейсіне оралу үшін.

HP Web Jetadmin пайдаланып, микробағдарламалық жасақтаманы жаңарту

Өнімнің енгізілген бағдарламалық құралын жаңартуға HP Web Jetadmin құралын пайдалану әдісін үйреніп алу үшін www.hp.com/go/webjetadmin сайтына кіріңіз.

Microsoft Windows пәрмендері арқылы микробағдарламалық жасақтаманы жаңарту

Микробағдарламалық жасақтаманы желілік байланыс арқылы жаңарту үшін келесі нұсқауларға еріңіз.

1. **Start** (Бастау) мәзірінен **Run** (Іске қосу) батырмасын басыңыз. Содан соң, `cmd` пәрменін теріп, пәрмен терезесін ашыңыз.

2. Келесіні теріңіз:

```
copy /B FILENAME> \\COMPUTERNAME>\SHARENAME>
```

,мұнда <FILENAME> .RFU файлының атын (оның ішінде, жолы), <COMPUTERNAME> өнім ортақ пайдаланылатын компьютердің атын, ал <SHARENAME> өнімнің ортақ атын білдіреді.

Мысалы:

```
C:\>copy /b C:\cljcp3525.rfu \\YOUR_SERVER\YOUR_COMPUTER
```

.



ЕСКЕРІМ: Егер файлдың атында немесе жолында бос аралық болса, сіз файлдың атын немесе жолды тырнақшаға жабуыңыз тиіс. Мысалы, келесіні теріңіз:

```
C:\>copy /b "C:\MY DOCUMENTS\cljcp3525.rfu" \\YOUR_SERVER\YOUR_COMPUTER
```

.

3. Пернетақтада **Enter** (Енгізу) батырмасын басыңыз. Басқару тақтасы енгізілген бағдарламалық құралдың жаңарту барысын көрсететін хабарды шығарады. Жаңарту процессінің соңында басқару тақтасы **Дайын** хабарын көрсетеді. Компьютеріңіздің дисплейінде **One File Copied** (Бір файл көшірілді) хабары көрсетіледі.


HP Jetdirect микробағдарламалық жасақтамасын жаңарту

Өнімдегі HP Jetdirect желілік интерфейсіңде өнімнің микробағдарламалық жасақтамасынан бөлек жаңартылатын микробағдарламалық жасақтама бар. Бұл процедураға компьютеріңізде HP Web Jetadmin жасақтамасының 7 немесе одан жаңалау нұсқасы орнатылған болуы керек.

[HP Web Jetadmin бағдарламалық құралын пайдалану 147-бетте](#) сілтемесін қараңыз. Келесі қадамдарды орындап, HP Web Jetadmin арқылы HP Jetdirect микробағдарламалық жасақтамасын жаңартыңыз.

1. HP Web Jetadmin жасақтамасын ашыңыз.
2. Ашылмалы тізімдегі **Құрылғыны басқару** папкасын **Шарлау** тақтасынан ашыңыз. **Құрылғы тізімдері** папкасын шарлаңыз.
3. Сіз жаңартқыңыз келетін өнімді таңдаңыз.
4. **Құрылғы құралдары** ашылмалы тізімдегі **Jetdirect** енгізілген **бағдарламалық құралын жаңарту** опциясын таңдаңыз.
5. **Jetdirect** енгізілген **бағдарламалық құрал нұсқасы** тақырыбының астынан HP Jetdirect модель нөмірі мен ағымдағы енгізілген бағдарламалық құрал нұсқасы беріледі. Келесілерді ескеріңіз.
6. http://www.hp.com/go/wja_firmware торабына барыңыз.
7. HP Jetdirect моделінің нөмірлер тізімінен жазып алған модельдің нөмірін тауып алыңыз.

8. Модельге көрсетілген микробағдарламалық жасақтамасының қазіргі нұсқасын қарап, ол жазып алған нұсқадан жаңалау немесе ескілеу екенін тексеріңіз. Егер ол жаңалау болса, онда микробағдарламалық жасақтамасының сілтемесін шертіп, веб-бетінде берілген нұсқауларды орындау арқылы микробағдарламалық жасақтамасының файлын көшіріңіз. Бұл файл HP Web Jetadmin жасақтамасы жұмыс істеп тұрған компьютеріңіздегі келесі папкаға сақталу керек: <диск>:\PROGRAM FILES\HP WEB JETADMIN\DOC\PLUGINS\HPWJA\FIRMWARE\JETDIRECT.
9. HP Web Jetadmin жасақтамасында негізгі өнім тізіміне оралып, сандық жіберушіні қайтадан таңдаңыз.
10. **Құрылғы құралдары** ашылмалы тізімдегі **Jetdirect енгізілген бағдарламалық құралын жаңарту** опциясын қайтадан таңдаңыз.
11. HP Jetdirect енгізілген бағдарламалық құрал бетінде жаңа енгізілген бағдарламалық құрал нұсқасы **Jetdirect енгізілген бағдарламалық құралы HP Web Jetadmin бағдарламалық құралында қол жетімді** тақырыбының астынан беріледі. Jetdirect енгізілген бағдарламалық құралын жаңарту үшін **Енгізілген бағдарламалық құралды қазір жаңарту** батырмасын басыңыз.

 **ЕСКЕРІМ:** Сондай-ақ, HP Jetdirect енгізілген бағдарламалық құралын жаңарту үшін FTP немесе HP Jetdirect енгізілген веб серверін пайдалануыңызға болады. Толық ақпарат алу үшін http://www.hp.com/go/wja_firmware торабына кіріңіз.

11 Мәселелерді шешу

- [Жалпы ақаулықтарды түзету](#)
- [Зауыттық параметрлерді қайтару](#)
- [Басқару панеліндегі хабарлардың түрі](#)
- [Басқару тақтасындағы хабарлар](#)
- [Кептелулер](#)
- [Қағаз қолдануға қатысты мәселелер](#)
- [Форматтаушы шамдарын түсіну](#)
- [Кескін сапасының мәселелерін шешу](#)
- [Өнімділік ақаулықтарын түзету](#)
- [Қосылу ақаулықтарын түзету](#)
- [Өнім бағдарламалық құралының мәселелері](#)
- [Жалпы кездесетін Windows жүйесіндегі мәселелер](#)
- [Macintosh ақаулықтарын түзету](#)

Жалпы ақаулықтарды түзету

Егер өнімнен дұрыс жауап келмесе, келесі тексеру тізімдегі қадамдарды орындаңыз. Егер өнім сол қадамнан өтпесе, келесі ақаулықтарды түзету ұсыныстарын орындаңыз. Егер орындаған қадам ақаулықты түзетсе, сіз тексеру тізімдегі қалған қадамдарды орындамай тоқтануыңызға болады.

Ақаулықтарды түзетуге арналған тексеру тізімі

1. Өнімнің Дайын шамы жанып тұрғанын тексеріңіз. Егер ешқандай шам жанып тұрмаса, келесі қадамдарды орындаңыз:
 - a. Электр қорек кабелінің қосылған жерлерін тексеріңіз.
 - b. Өнімнің қосулы екенін тексеріңіз.
 - c. Желілік кернеу өнімнің қуат конфигурациясына дұрыс екенін тексеріңіз. (Кернеу талаптары жөнінде өнімнің артқы жағындағы белгіден қараңыз.) Егер сіз қуат қалыбын қолданып, оның кернеу талаптары ерекшеліктерге сай болмаса, өнімді тікелей қорек розеткасына қосыңыз. Егер ол қорек розеткасына қосылып тұрған болса, басқа розеткаға қосып көріңіз.
 - d. Егер осы әрекеттердің бірде біреуі көмектеспесе, HP Пайдаланушыға қолдау көрсету қызметімен байланысыңыз.
2. Кабельді тексеріңіз.
 - a. Өнім мен компьютердің немесе желілік порттың арасындағы кабельдің қосылған жерлерін тексеріңіз. Қосылған жерлері мықты екенін тексеріңіз.
 - b. Мүмкін болса, кабельдің өзі сау екенін басқа кабельді қолдану арқылы тексеріңіз.
 - c. Желілік байланысты тексеріңіз. [Желілік ақаулықтарды түзету 222-бетте](#) қараңыз.
3. Басқару панелінің дисплейінде басқа хабарлардың бар-жоғын қараңыз. Егер қате туралы хабар шықса, [Басқару тақтасындағы хабарлар 176-бетте](#) қараңыз.
4. Сіз қолданып отырған қағазыңыз ерекшеліктерге сай келетінін тексеріңіз.
5. Конфигурация бетін басып шығарыңыз. [Ақпараттық беттер 140-бетте](#) қараңыз. Егер өнім желіге қосылған болса, HP Jetdirect беті де басылып шығады.
 - a. Егер бет басылып шықпаса, кемінде бір науада қағаздың бар екенін тексеріңіз.
 - b. Егер қағаз кептеліп қалса, [Кептелулер 197-бетте](#) қараңыз.
6. Егер конфигурация беті басылып шықса, келесіні тексеріңіз.
 - a. Егер бет дұрыс басылып шықпаса, онда ақаулық өнімнің аппараттық құрылғысында болуы керек. HP Пайдаланушыға қолдау көрсету қызметімен байланысыңыз.
 - b. Егер бет дұрыс басылып шықса, онда өнімнің ақпараттық құрылғысы жұмыс істеп тұрғаны. Проблема пайдаланып отырған компьютеріңізде, принтер драйверінде немесе бағдарламалық жасақта.
7. Келесінің бірін таңдаңыз:

Windows: Start (Бастау) мәзіріндегі **Settings** (Параметрлер) тармағын нұқып, одан кейін **Printers** (Принтерлер) немесе **Printers and Faxes** (Принтерлер мен Факстар) тармағын таңдаңыз. Өнімнің атын қос нұқыңыз.

–немесе–


Mac OS X: Print Center (Басып Шығару Орталығы) немесе **Printer Setup Utility** (Принтерді орнату утилитасы) тармағын ашып, өнімнің жолын қос нұқыңыз.

8. Өнімге арналған принтер драйверін орнатылғанын анықтаңыз. Бағдарламалық жасақты қарап, өнімге арналған принтер драйверін орнатылғанына көз жеткізіңіз.
9. Жұмыс істеп тұрған бөтен бағдарламалық жасақтамадан қысқа құжатты басып шығарыңыз. Егер басылып шықса, онда ақаулық сіз пайдаланып отырған бағдарламалық жасақтамада болуы мүмкін. Егер басылып шықпаса, келесі қадамдарды орындаңыз:
 - a. Тапсырманы өнімнің бағдарламалық жасақтамасы орнатылған басқа бір компьютерден басып шығарып көріңіз.
 - b. Егер сіз өнімді желіге қосқан болсаңыз, онда ол өнімді компьютерге тікелей USB кабелімен қосыңыз. Өнімді тиісті портқа бағыттаңыз немесе сіз қолданып отырған жаңа қосылудың түрін таңдап, бағдарламалық жасақтаманы қайта орнатыңыз.

Өнімнің тиімділігіне әсер ететін жағдайлар


Тапсырманы басып шығару уақытына әсер ететін бірнеше жайт бар:

- Өнімнің бір минутта шығаратын бет санымен (бет/мин) өлшенетін ең жоғарғы жылдамдығы
- Арнайы қағаз пайдалану үшін (мысалы: диапозитив, қалың қағаз және өзгекртілмелі өлшемді қағаз)
- Өнімнің өңдеу және жүктеу уақыты
- Графика құрамының күрделілігі мен көлемі
- Пайдаланып отырған компьютеріңіздің жылдамдығы
- USB байланысы
- Принтердің I/O конфигурациясы
- Өнімде орнатылған жад көлемі
- Желілік операциялық жүйесі мен конфигурациясы (егер қатысы бар болса)
- Сіз пайдаланып отырған принтер драйвері.

 **ЕСКЕРІМ:** Қосымша жад өнімнің құрмалас графиканы өңдеу мүмкіндігін жетілдіріп, жүктеу уақытын азайтатын болса да, ол өнімнің ең жоғарғы жылдамдығын (бет/мин) арттыра алмайды.

Зауыттық параметрлерді қайтару


ЫСЫРУЛАР мәзірі арқылы зауыттық параметрлерді қайтарыңыз.

1. **Мәзір** батырмасын  басыңыз.
2. **ҚҰРЫЛҒЫНЫ КОНФИГУРАЦИЯЛАУ** мәзірін бөлектеу үшін ▼ төмен көрсеткісін басыңыз, содан кейін **OK** батырмасын басыңыз.
3. **ЫСЫРУЛАР** мәзірін бөлектеу үшін ▼ төмен көрсеткісін басыңыз, содан кейін **OK** батырмасын басыңыз.
4. **ЗАУЫТТЫҚ ПАРАМЕТРЛЕРДІ ҚАЙТАРУ** опциясын бөлектеу үшін ▼ төмен көрсеткісін басыңыз, содан кейін өнімнің бастапқы зауыттық параметрлерін ысыру үшін **OK** батырмасын басыңыз.

Толығырақ ақпарат алу үшін [Мәзірді қайтарады 44-бетте](#) сілтемесін қараңыз.

Басқару панеліндегі хабарлардың түрі

Басқару панеліндегі хабарлардың төрт түрі өнімнің қалпын немесе мәселелерін көрсете алады.

Хабар түрі	Сипаттамасы
Қалпы туралы хабары	Қалпы туралы хабарлар өнімнің қазіргі қалпын көрсетеді. Олар өнімнің қалыпты жұмыс істегенін көрсетіп, оларды өшіруді қажет етпейді. Өнімнің қалпы өзгерген кезді, оларда өзгереді. Әрқашан өнімнің тапсырмалары аяқталып, ешқандай ескерту хабарлары болмай, жұмысқа дайын болып және желіге қосылып тұрған кезде, Ready (Дайын) деген қалпы туралы хабар көрсетіледі.
Ескерту хабарлары	Ескерту хабарлары деректер немесе баспа қателері туралы хабарлайды. Бұл хабарлар Ready (Дайын) немесе қалпы туралы хабарларымен ауысып тұрады және OK басылғанынша өзгермейді. Кейбір ескерту хабарларды өшіруге болады. Егер CLEARABLE WARNINGS (ӨШІРІЛЕТІН ХАБАРЛАР) өнімнің ҚҰРЫЛҒЫНЫ КОНФИГУРАЦИЯЛАУ мәзірінде JOB (ТАПСЫРМА) дегенге қойылған болса, келесі баспа тапсырмалары бұл хабарларды өшіреді.
Қате туралы хабарлар	Қате хабарлар іс-әрекет, мысалы қағазды салу немесе кептелген қағазды алып тастау, қажет екендігін хабарлайды. Кейбір қате туралы хабарлар өздігінен жалғастырылады. Егер AUTO-CONTINUE (ӨЗДІГІНЕН ЖАЛҒАСТЫРУ) мәзірлерді қойылған болса, өздігінен жалғастырылатын хабар 10 секундке шығып өшкеннен кейін өнім қалыпты жұмысын жалғастырады. ЕСКЕРІМ: Өздігінен жалғастырылатын қате туралы хабардың 10 секундке шыққан кезінде кез келген бір батырманы бассаңыз, сол хабар өшіріліп, батырманың функциясы орындалады. Мысалы,  батырмасын бассаңыз, баспа жұмысы тоқтатылып, баспа тапсырмасын жою мүмкіндігі ұсынылады.
Аса маңызды қате туралы хабарлар	Аса маңызды қате туралы хабарлар өнімнің істен шығуын хабарлайды. Осындай хабарлардың кейбіреуін өнімді өшіріп, қайта қосу арқылы өшіруге болады. Бұл хабарларға AUTO-CONTINUE (ӨЗДІГІНЕН ЖАЛҒАСТЫРУ) параметрі әсер етпейді. Егер аса маңызды қате туралы хабар өшірілмесе, онда өнімге техникалық қызмет көрсету қажет.

Басқару тақтасындағы хабарлар

Кесте 11-1 Басқару тақтасындағы хабарлар

Басқару панелінің хабары	Сипаттамасы	Ұсынылатын әрекет
<X> USB сақтау құралы басталуда	USB сақтау құрылғысы параметрлерінің біреуі іске қосылуда.	Ешқандай әрекеттің қажеті жоқ.
<X> USB САҚТАУ ҚҰРАЛЫ ШЫҒАРЫЛҒАН	USB сақтау керек-жарағы ажыратылған.	<ol style="list-style-type: none"> 1. Өнімді өшіріңіз. 2. USB сақтау керек-жарағын қайта жалғаңыз. 3. Өнімді қосыңыз.
<X> USB САҚТАУ ҚҰРАЛЫ ІСТЕМЕЙДІ	USB сақтау құралындағы параметр дұрыс істемейді.	<ol style="list-style-type: none"> 1. Өнімді өшіріңіз. 2. USB сақтау керек-жарағын ажыратып, жаңа USB сақтау керек-жарағымен ауыстырыңыз.
<X> КАРТА СЛОТЫ ІСТЕМЕЙДІ	<X> слотындағы шағын флэш картасы дұрыс істемейді.	Картаны көрсетілген слоттан алып, жаңа картамен ауыстырыңыз.
<X> НАУА [ТҮРІ] [ӨЛШЕМІ] Өлшемін немесе түрін өзгерту үшін ОК батырмасын басыңыз Параметрлерді қабылдау үшін ↶ батырмасын басыңыз	Бұл хабар науаның ағымдағы түрі мен өлшемін конфигурациялауды білдіреді.	Өлшемін не түрін өзгерту үшін OK батырмасын басыңыз. Параметрлерді қабылдау үшін ↶ артқа көрсеткісін басыңыз.
<X> НАУА [ТҮРІ] [ӨЛШЕМІ] БОС	Көрсетілген науа бос және ағымдағы тапсырма осы науадан басып шығаруды қажет етпейді.	Науаны қолайлы уақытта қайта толтырыңыз.
<X> НАУА АШЫҚ	Көрсетілген науа ашық немесе толық жабылмаған.	Науаны жабыңыз.
<X>-НАУАНЫ [ТҮРІ] [ӨЛШЕМІ] ТОЛТЫРУ	Көрсетілген науа жүктелмей таңдалғанда және басқа қағаз науалары пайдаланылуға қол жетімді болмағанда осы хабар шығады.	Науаға сұралған қағазды салып, жалғастыру үшін OK батырмасын басыңыз.
<X>-НАУАНЫ [ТҮРІ] [ӨЛШЕМІ] ТОЛТЫРУ Басқа науаны пайдалану үшін ОК батырмасын басыңыз	Көрсетілген науа жүктелмей таңдалғанда және басқа қағаз науалары пайдаланылуға қол жетімді болғанда осы хабар шығады.	<ol style="list-style-type: none"> 1. Лайықты қағазды науаға салыңыз. 2. Нұсқау берілгенде салынған қағаздың өлшемі мен түрін растаңыз. 3. Әйтпесе, басқа науаны таңдау үшін OK батырмасын басыңыз.
<X> НАУАНЫҢ КӨТЕРІЛУІН КҮТУДЕ	Көрсетілген науа қағазды беру үшін оны көтеруде.	Ешқандай әрекеттің қажеті жоқ.
<X> НАУА ӨЛШЕМІ = <Өлшемі> Науаға баспа құралы өндірімесі қажет	Өнім HP ашықхат баспа құралы өндірімесінің осы науаға салынуын қажет ететін кіші қағаз өлшемімен басып шығаруға орнатылған.	Осы өлшемдегі қағазды пайдалану үшін қағазды салардың алдында баспа құралы өндірімесін орнатыңыз. Науаларды салу 90-бетте сілтемесін қараңыз.
<X> науасын салу немесе жабу	Көрсетілген науа ашық, бірақ ол басқа науадан қағаздың берілуіне кедергі жасауда.	Басып шығаруды жалғастыру үшін науаны жабыңыз.
<X> НАУА ТОЛЫП КЕТКЕН	Науа жинақ биіктігінің белгісінен асып тұр.	Қағаз жинағы науадағы шектеуден аспауы үшін керегінше қағазды алыңыз.

Кесте 11-1 Басқару тақтасындағы хабарлар (жалғасы)

Басқару панелінің хабары	Сипаттамасы	Ұсынылатын әрекет
Артық қағазды шығарып алу		
<XX> БАҒДАРЛАМАСЫ ЖҮКТЕЛУДЕ Электр қорегін өшірмеңіз	Бағдарламалар мен қаріптерді өнімнің файл жүйесіне сақтауға болады және олар өнім қосылған кезде RAM ішіне жүктеледі. XX саны жүктеліп жатқан ағымдағы бағдарламаны көрсететін реттік санды белгілейді.	Ешқандай әрекет қажет емес. Өнімді өшірмеңіз.
<XX> НАУАДА ӨЛШЕМНІҢ СӘЙКЕССІЗДІГІ БАЙҚАЛДЫ	Тізімде берілген науадағы қағаз сол науаға көрсетілген өлшемге сәйкес келмейді.	<ol style="list-style-type: none"> 1. Лайықты қағазды салыңыз. 2. Қағаздың дұрыс салынғанын тексеріңіз. 3. Егер хабар кетпесе, www.hp.com/support/cljcp3525 бойынша HP қолдау орталығымен хабарласыңыз.
<ЕСЕПТІ> басып шығару	Өнім ішкі бетті басып шығаруда. Бет аяқталғанда, өнім онлайн Дайын күйіне оралады.	Ешқандай әрекеттің қажеті жоқ.
<ТҮРЛІ ТҮСТІ> КАРТРИДЖГЕ ТАПСЫРЫС БЕРУ	Көрсетілген баспа картриджі өлшеулі қызмет мерзімінің соңына жақындады. Жабдықты ауыстыру қажет болғанға дейін, басып шығару жалғаса береді.	Алмастыратын баспа картриджіне тапсырыс беріңіз.
<ТҮРЛІ ТҮСТІ> КАРТРИДЖГЕ ТАПСЫРЫС БЕРУ XXXX БЕТТЕН АЗ	Көрсетілген картридж пайдалану мерзімінің соңына жақындады. Қалған өлшеулі беттер осы өнімнің журнал бетінің қамтылуына негізделеді.	Алмастыратын картриджге тапсырыс беріңіз.
<ТҮРЛІ ТҮСТІ> КАРТРИДЖДІ АУЫСТЫРУ	Өнім жабдық деңгейінің өлшеулі қызмет мерзімінің соңына жеткен уақытын көрсетеді. Нақты қалған қызмет мерзімі өлшенгеннен басқаша болуы мүмкін. Баспа сапасы лайықсыз деңгейге келгенде орнату үшін алмастыратын жабдығыңыз қол жетімді болсын. Баспа сапасы лайықсыз деңгейге келгенге дейін жабдықты ауыстырудың қажеті жоқ. HP жабдығы өлшеулі қызмет мерзімінің соңына жеткенде, HP компаниясының сол жабдықтың Жоғары қорғау кепілдігінің мерзімі аяқталады. ЖАБДЫҚТЫ АУЫСТЫРУ мәзірі арқылы басып шығаруды жалғастыру үшін өнімді конфигурациялауыңызға болады. ЖАБДЫҚТЫ АУЫСТЫРУ мәзірі туралы қосымша ақпарат алу үшін Жүйені орнату мәзірі 27-бетте бөлімін қараңыз.	Көрсетілген түрлі түсті картриджді ауыстырыңыз. Баспа картридждерін ауыстыру 153-бетте Немесе ЖАБДЫҚТЫ АУЫСТЫРУ мәзірі арқылы басып шығаруды жалғастыру үшін өнімді конфигурациялаңыз. ЖАБДЫҚТЫ АУЫСТЫРУ мәзірі туралы қосымша ақпарат алу үшін Жүйені орнату мәзірі 27-бетте бөлімін қараңыз.
<ТҮРЛІ ТҮСТІ> КАРТРИДЖДІ ОРНАТУ	Баспа картриджі алынған немесе дұрыс салынбаған.	Басып шығаруды жалғастыру үшін баспа картриджін ауыстырыңыз немесе дұрыстап салыңыз. Баспа картридждерін ауыстыру 153-бетте сілтемесін қараңыз.
<Түрлі түсті> қозғалтқышты бұру Шығу үшін ⊗ батырмасын басыңыз	Құрамдасты тексеру орындалуда; таңдалған құрамдас <түрлі түсті> картридж қозғалтқышы болып табылады.	Бұл тексеруді тоқтатуға дайын болған кезде ⊗ тоқтату батырмасын басыңыз.
<ТҮРЛІ ТҮСТІ> СЛОТЫНДАҒЫ ДҰРЫС ЕМЕС КАРТРИДЖ	Баспа картриджіне көрсетілген слотта түсі сәйкес емес картридж бар. Солдан оңға	Баспа картриджін слоттан алып, түсі сәйкес картриджді орнатыңыз.

Кесте 11-1 Басқару тақтасындағы хабарлар (жалғасы)

Басқару панелінің хабары	Сипаттамасы	Ұсынылатын әрекет
	<p>қарай баспа картридждерін мына ретпен орнату керек:</p> <ul style="list-style-type: none"> • Сары • Ашық қызыл • Көгілдір • Қара 	
10.32.00 РҰҚСАТСЫЗ ЖАБДЫҚ ПАЙДАЛАНЫЛУДА	Өнім HP емес жабдығын пайдалануда.	Егер сіз шынайы HP жабдығын сатып алғандығыңызға сенімді болсаңыз www.hp.com/go/antcounterfeit торабына өтіңіз. HP емес немесе рұқсат етілмеген жабдықтарды пайдалану нәтижесінде қажет етілген өнімді жөндеуге кепілдік берілмейді. HP компаниясы белгілі бір мүмкіндіктердің ұқыптылығын немесе қол жетімділігін қамтамасыз ете алмайды.
10.90.XY <ТҮРЛІ ТҮСТІ> КАРТРИДЖДІ АЛМАСТЫРУ	Тонер қоры дұрыс жұмыс істемейді.	Баспа картриджін ауыстырыңыз.
10.91.99 БАСПА КАРТРИДЖІНІҢ ҚАТЕЛІГІ	Көгілдір, ашық қызыл немесе сары баспа картридждерінің біреуі ақаулы, ауыстыруды қажет етеді.	Ақаулы картриджді ауыстырғаннан кейін өшіріп, жалғастыру үшін қайта қосыңыз.
10.XX.YY ЖАБДЫҚ ЖАДЫНЫҢ ҚАТЕЛІГІ	Өнім кем дегенде бір баспа картриджінің жад тегін оқи немесе жаза алмайды немесе жад тегі баспа картриджінде жоқ.	Баспа картриджін орнына салыңыз немесе жаңа баспа картриджін салыңыз.
	<p>XX мәндері</p> <ul style="list-style-type: none"> • 00 = Жад тегінің жад қателігі • 10 = Жад тегі жоқ <p>YY мәндері</p> <ul style="list-style-type: none"> • 00 = Қара • 01 = Көгілдір • 02 = Ашық қызыл • 03 = Сары 	
11.XX Ішкі сағат қателігі Жалғастыру үшін ОК батырмасын басыңыз	Өнімнің нақты уақыт сағатында қателік пайда болды.	Өнім өшіріліп, қайта қосылғанда, уақыт пен күнді басқару тақтасынан орнатыңыз. Басқару тақтасын пайдалану 12-бетте сілтемесін қараңыз. Егер қате кетпесе, сізге форматтаушыны ауыстыру керек.
13.XX.YY 1-НАУАДАҒЫ КЕПТЕЛУ	Кептелу 1-науада орын алды.	Кептелуді тазалау бойынша нұсқаулар алу үшін 1-науадағы кептелуді тазалау 205-бетте бөлімін қараңыз.
13.XX.YY 3-науадағы кептелу	Кептелу көрсетілген науада орын алды.	Кептелуді тазалау бойынша нұсқаулар алу үшін 2-науадағы кептелуді тазалау 206-бетте немесе Тандаулы 500 парақты қағаз және ауыр баспа құралы

Кесте 11-1 Басқару тақтасындағы хабарлар (жалғасы)

Басқару панелінің хабары	Сипаттамасы	Ұсынылатын әрекет
		науасындағы кептелуді тазалау (3-науа) 207-бетте бөлімін қараңыз.
13.XX.YY ЖОҒАРҒЫ ШЫҒАРУ ҚАЛТАСЫНЫҢ ҮСТІНДЕГІ КЕПТЕЛУ	Шығару аумағында кептелу орын алды.	Кептелуді тазалау бойынша нұсқаулар алу үшін Шығару қалтасы аумағындағы кептелуді тазалау 204-бетте бөлімін қараңыз.
13.XX.YY ОҢ ЖАҚ ЕСІКТЕГІ КЕПТЕЛУ	Артқы есік ішіндегі дуплекстеу және әперу аумағында кептелу орын алды.	Кептелуді тазалау бойынша нұсқаулар алу үшін Оң жақтағы есіктегі кептелуді тазалау 199-бетте бөлімін қараңыз.
13.XX.YY ОҢ ЖАҚ ЕСІКТЕГІ КЕПТЕЛУЛЕР	Термобекіткіш аумағында кептелу орын алды.	ЕСКЕРТУ: Өнім жұмыс істеп тұрған кезде термобекіткіш ыстық болуы мүмкін. Ұстар алдында, термобекіткіштің салқындағанын күтіңіз. Кептелуді тазалау бойынша нұсқаулар алу үшін Оң жақтағы есіктегі кептелуді тазалау 199-бетте бөлімін қараңыз.
13.XX.YY ТЕРМОБЕКІТКІШ АУМАҒЫНДАҒЫ КЕПТЕЛУ	Термобекіткіш аумағында кептелу орын алды.	ЕСКЕРТУ: Өнім жұмыс істеп тұрған кезде термобекіткіш ыстық болуы мүмкін. Ұстар алдында, термобекіткіштің салқындағанын күтіңіз. Кептелуді тазалау бойынша нұсқаулар алу үшін Оң жақтағы есіктегі кептелуді тазалау 199-бетте бөлімін қараңыз.
13.XX.YY ТЕРМОБЕКІТКІШ ОРАМАСЫНДАҒЫ КЕПТЕЛУ	Термобекіткіште кептелу орын алды.	ЕСКЕРТУ: Өнім жұмыс істеп тұрған кезде термобекіткіш ыстық болуы мүмкін. Ұстар алдында, термобекіткіштің салқындағанын күтіңіз. Кептелуді тазалау бойынша нұсқаулар алу үшін Оң жақтағы есіктегі кептелуді тазалау 199-бетте бөлімін қараңыз. Мұндай кептелуге болашақта жол бермеу үшін ЖЕҢІЛ БАСПА ҚҰРАЛЫ баспаны оңтайландыру режимін ҚОСУЛЫ мәніне орнатыңыз. Баспа сапасының мәзірі 23-бетте сілтемесін қараңыз.
13.XX.YY ТӨМЕНГІ ОҢ ЖАҚ ЕСІКТЕГІ КЕПТЕЛУ	Төменгі оң жақ есікте (3-науа) кептелу орын алды.	Кептелуді тазалау бойынша нұсқаулар алу үшін Төменгі оң жақ есіктегі кептелуді тазалау (3-науа) 208-бетте бөлімін қараңыз.
1-НАУАНЫ [ТҮРІ] [ӨЛШЕМІ] ТОЛТЫРУ Жалғастыру үшін ОК батырмасын басыңыз	Көрсетілген науа тапсырмада көрсетілгеннен басқа түр мен өлшем үшін салынып конфигурацияланған.	<ol style="list-style-type: none"> Егер лайықты қағаз салынса, ОК батырмасын басыңыз. Әйтпесе лайықты емес қағазды алып, науаға көрсетілген қағазды салыңыз. Нұсқау берілгенде салынған қағаздың өлшемі мен түрін растаңыз.

Кесте 11-1 Басқару тақтасындағы хабарлар (жалғасы)

Басқару панелінің хабары	Сипаттамасы	Ұсынылатын әрекет
		<p>4. Қағаз бағыттағыштарының дұрыс орында тұрғанына көз жеткізіңіз.</p> <p>5. Басқа науаны пайдалану үшін қағазды науадан алып, OK батырмасын басыңыз.</p>
<p>20 ЖЕТКІЛІКСІЗ ЖАД</p> <p>Жалғастыру үшін OK батырмасын басыңыз</p>	<p>Өнім қол жетімді жадына симайтын көп деректер алды. Сіз өте көп макрос, бағдарламалық қаріптер немесе құрамды графика жіберген болуыңыз мүмкін.</p>	<p>Берілген деректерді басып шығару үшін OK батырмасын басыңыз (кейбір деректердің жоғалып қалуы мүмкін), содан кейін баспа тапсырмасын жеңілдетіңіз немесе қосымша жад орнатыңыз.</p>
<p>22 ЕІО X БУФЕРІ ТОЛЫП КЕТТІ</p> <p>Жалғастыру үшін OK батырмасын басыңыз</p>	<p>Көрсетілген (x) слотындағы ЕІО картасына тым көп деректер жіберілген. Қате байланыс протоколы пайдаланылған болуы мүмкін.</p>	<p>Жіберілген деректерді басып шығару үшін OK батырмасын басыңыз. (Кейбір деректер жоғалып кетуі мүмкін.)</p> <p>Хост конфигурациясын тексеріңіз. Егер бұл хабар кетпесе, HP өкілетті қызмет көрсету орталығымен немесе қолдау көрсететін провайдермен байланысыңыз. (HP қолдау анықтамалығын қараңыз немесе www.hp.com/support/cljcp3525 бөліміне кіріңіз.)</p>
<p>22 USB I/O БУФЕРІ ТОЛЫП КЕТТІ</p> <p>Жалғастыру үшін OK батырмасын басыңыз</p>	<p>Өнімнің USB буфері толып кеткен.</p>	<p>Жіберілген деректерді басып шығару үшін OK батырмасын басыңыз. (Кейбір деректер жоғалып кетуі мүмкін.)</p> <p>Хост конфигурациясын тексеріңіз. Егер бұл хабар кетпесе, HP өкілетті қызмет көрсету орталығымен немесе қолдау көрсететін провайдермен байланысыңыз. (HP қолдау анықтамалығын қараңыз немесе www.hp.com/support/cljcp3525 бөліміне кіріңіз.)</p> <p>Егер хабар кетпесе, www.hp.com/support/cljcp3525 бойынша HP қолдау орталығымен хабарласыңыз.</p>
<p>22 ЕНГІЗІЛГЕН I/O БУФЕРІ ТОЛЫП КЕТТІ</p> <p>Жалғастыру үшін OK батырмасын басыңыз</p>	<p>Енгізілген HP Jetdirect баспа серверіне тым көп дерек жіберілген.</p>	<p>Жіберілген деректерді басып шығару үшін OK батырмасын басыңыз. (Кейбір деректер жоғалып кетуі мүмкін.)</p> <p>Хост конфигурациясын тексеріңіз. Егер бұл хабар кетпесе, HP өкілетті қызмет көрсету орталығымен немесе қолдау көрсететін провайдермен байланысыңыз. (HP қолдау анықтамалығын қараңыз немесе www.hp.com/support/cljcp3525 бөліміне кіріңіз.)</p>
<p>3-НАУАНЫ [ТҮРІ] [ӨЛШЕМІ] ТОЛТЫРУ</p> <p>Науаға баспа құралы ендірімесі қажет</p> <p>Басқа науаны пайдалану үшін OK батырмасын басыңыз</p>	<p>HP ашықхат баспа құралын 3-науаға салуды талап ететін 4 x 6 дюйм немесе 100 x 150 мм өлшемді қағазына басып шығарған кезде осы хабар шығады.</p>	<p>HP ашықхат баспа құралы ендірімесін 3-науаға орнатып, сұралған қағазды салыңыз.</p>
<p>40 ЕІО X ЖІБЕРУІ НАШАР БОЛДЫ</p> <p>Жалғастыру үшін OK батырмасын басыңыз</p>	<p>Көрсетілген слоттағы өнім мен ЕІО картасы арасындағы байланыс үзіліп кеткен.</p>	<p>Қателік хабарын өшіру және басып шығаруды жалғастыру үшін OK батырмасын басыңыз.</p>

Кесте 11-1 Басқару тақтасындағы хабарлар (жалғасы)

Басқару панелінің хабары	Сипаттамасы	Ұсынылатын әрекет
		ЕІО картасын қайта орнатып көріңіз.
40 ЕНГІЗІЛГЕН І/О ЖІБЕРУІ НАШАР БОЛДЫ Жалғастыру үшін ОК батырмасын басыңыз	Уақытша басып шығару қателігі пайда болды.	Қателік хабарын өшіру үшін ОК батырмасын басыңыз. (Деректер жоғалып кетеді.)
41.3 <X> НАУАСЫНДАҒЫ КҮТПЕГЕН ӨЛШЕМ <X>-НАУАНЫ [ТҮРІ] [ӨЛШЕМІ] ТОЛТЫРУ Басқа науаны пайдалану үшін ОК батырмасын басыңыз	Өнім күткеннен басқа қағаз өлшемін анықтады. Басқа науаға қағаз салынған болған жағдайда ғана басқа науаны пайдалануға берілетін нұсқау шығады.	Науаға өлшемі мен түрі көрсетілген қағаз салыңыз немесе басқа науаны пайдаланыңыз.
41.5 <X> НАУАСЫНДАҒЫ КҮТПЕГЕН ТҮРІ <X>-НАУАНЫ [ТҮРІ] [ӨЛШЕМІ] ТОЛТЫРУ Басқа науаны пайдалану үшін ОК батырмасын басыңыз	Өнім күткеннен басқа қағаз түрін анықтады.	Науаға өлшемі мен түрі көрсетілген қағаз салыңыз немесе қол жетімді болған кезде басқа науаны пайдаланыңыз. Басқа науаға қағаз салынған болған жағдайда ғана басқа науаны пайдалануға берілетін нұсқау шығады.
41.7 ҚАТЕЛІГІ Жалғастыру үшін ОК батырмасын басыңыз	Уақытша басып шығару қателігі пайда болды.	Басқа қағазды пайдаланып көріңіз. Егер қателік өшірілмесе, өнімді өшіріп, қайта қосыңыз.
48.01 ЖІБЕРУ БІРЛІГІ ҚАТЕЛІГІ	Басып шығару кезінде тасымал белдігі орнынан жылжып кеткен.	Өнімді өшіріп, қайта қосыңыз. Егер хабар кетпесе, www.hp.com/support/cljcp3525 бойынша HP қолдау орталығымен хабарласыңыз.
49.XXXX ҚАТЕЛІГІ Жалғастыру үшін өшіріп, қайта қосыңыз	Ішкі бағдарламалық құралда қателік пайда болды.	Бұл қателік бүлінген баспа тапсырмаларымен, бағдарламалық құралдар мәселелерімен, өнімге тән емес принтер драйверлерімен, нашар сапалы USB немесе желілік кабельдермен, нашар желі байланыстарымен немесе дұрыс емес конфигурациялармен жарамсыз ішкі бағдарламалық құрал әрекеттерімен немесе қолданылмайтын керек-жарақтармен туындалған болуы мүмкін. 1. Өнімді өшіріп, қайта қосыңыз. 2. Егер қателік қайта шықса, қателіктің нашар интерфейстік кабель, нашар USB порты немесе жарамсыз желілік конфигурация параметрі сияқты желілік жалғау қабілетіне қатысты мәселемен туындаған болуы мүмкін. Желі мәселелерін шешу туралы қосымша ақпарат алу үшін Қосылу ақаулықтарын түзету 222-бетте бөлімін қараңыз. 3. Егер қателік қайта шықса, қателіктің жарамсыз принтер драйвері сияқты баспа тапсырмасымен,

Кесте 11-1 Басқару тақтасындағы хабарлар (жалғасы)

Басқару панелінің хабары	Сипаттамасы	Ұсынылатын әрекет
		бағдарламалық құралға қатысты мәселемен немесе басып шығарылып жатқан файлға қатысты мәселемен туындаған болуы мүмкін. Баспа тапсырмасы мәселелерін шешу туралы қосымша ақпарат алу үшін Жалпы ақаулықтарды түзету 172-бетте бөлімін қараңыз.
		<p>4. Егер қателік қайта шықса, өнімнің ішкі бағдарламалық құралын жаңарту қателікті жоюға көмектесуі мүмкін. Ішкі бағдарламалық құралды жаңарту туралы қосымша ақпарат алу үшін Микробағдарламалық жасақтаманы жаңарту 166-бетте бөлімін қараңыз.</p> <p>5. Егер алдыңғы қолданбалы қадамдарды орындағаннан кейін қателік кетпесе, HP өкілетті қызмет көрсету орталығымен немесе қолдау көрсетуші провайдермен хабарласыңыз. (HP қолдау анықтамалығын қараңыз немесе www.hp.com/support/cljcp3525 бөліміне кіріңіз.)</p>
50.X ТЕРМОБЕКІТКІШ ҚАТЕЛІГІ	Термобекіткіш қателігі пайда болды.	<p>Сізде лайықты термобекіткіштің бар екеніне көз жеткізіңіз. Термобекіткішті орнына салыңыз. Өнімді өшіріңіз, содан кейін өнімді қосыңыз.</p> <p>Егер бұл хабар кетпесе, HP өкілетті қызмет көрсету орталығымен немесе қолдау көрсететін провайдермен байланысыңыз. (HP қолдау анықтамалығын қараңыз немесе www.hp.com/support/cljcp3525 бөліміне кіріңіз.)</p>
51.XY ҚАТЕЛІГІ	Принтер қателігі пайда болды.	Өнімді өшіріп, қайта қосыңыз.
51.XY ҚАТЕЛІГІ		
Жалғастыру үшін өшіріп, қайта қосыңыз		
52.XY ҚАТЕЛІГІ	Принтер қателігі пайда болды.	Өнімді өшіріп, қайта қосыңыз.
Жалғастыру үшін өшіріп, қайта қосыңыз		
54.XX ҚАТЕЛІГІ	Қателік өнімнің өшіріліп-қосылуын талап етеді.	Өнімді өшіріңіз, содан кейін өнімді қосыңыз.
Жалғастыру үшін өшіріп, қайта қосыңыз		Егер хабар кетпесе, www.hp.com/support/cljcp3525 бойынша HP қолдау орталығымен хабарласыңыз.
55.XX.YY DC КОНТРОЛЛЕР ҚАТЕЛІГІ	Баспа механизмінің форматтаушымен байланысы жоқ.	Өнімді өшіріңіз, содан кейін өнімді қосыңыз.
Жалғастыру үшін өшіріп, қайта қосыңыз		Егер бұл хабар кетпесе, HP өкілетті қызмет көрсету орталығымен немесе

Кесте 11-1 Басқару тақтасындағы хабарлар (жалғасы)

Басқару панелінің хабары	Сипаттамасы	Ұсынылатын әрекет
		қолдау көрсететін провайдермен байланысыңыз. (HP қолдау анықтамалығын қараңыз немесе www.hp.com/support/cljcp3525 бөліміне кіріңіз.)
56.X ҚАТЕЛІГІ Жалғастыру үшін өшіріп, қайта қосыңыз	Уақытша басып шығару қателігі пайда болды.	Өнімді өшіріңіз, содан кейін өнімді қосыңыз. Егер бұл хабар кетпесе, HP өкілетті қызмет көрсету орталығымен немесе қолдау көрсететін провайдермен байланысыңыз. (HP қолдау анықтамалығын қараңыз немесе www.hp.com/support/cljcp3525 бөліміне кіріңіз.)
57.XX ҚАТЕЛІГІ Жалғастыру үшін өшіріп, қайта қосыңыз	Уақытша басып шығару қателігі пайда болды.	Өнімді өшіріңіз, содан кейін өнімді қосыңыз. Егер бұл хабар кетпесе, HP өкілетті қызмет көрсету орталығымен немесе қолдау көрсететін провайдермен байланысыңыз. (HP қолдау анықтамалығын қараңыз немесе www.hp.com/support/cljcp3525 бөліміне кіріңіз.)
58.XX ҚАТЕЛІГІ Жалғастыру үшін өшіріп, қайта қосыңыз	Уақытша басып шығару қателігі пайда болды.	Өнімді өшіріңіз, содан кейін өнімді қосыңыз. Егер бұл хабар кетпесе, HP өкілетті қызмет көрсету орталығымен немесе қолдау көрсететін провайдермен байланысыңыз. (HP қолдау анықтамалығын қараңыз немесе www.hp.com/support/cljcp3525 бөліміне кіріңіз.)
59.BO ТАЗАЛАУ ҚОЗҒАЛТҚЫШЫНЫҢ ҚАТЕЛІГІ ТОНЕР ЖИНАУ ҚҰРЫЛҒЫСЫН АУЫСТЫРУ	Бұл хабар төмендегі себептердің біреуі үшін шығады: <ul style="list-style-type: none">● Тазалау қозғалтқышы тұрып қалған.● Тонер жинау құрылғысы толы.● Тонер жинау құрылғысының жоғарғы жағындағы ожау бітелген.	Тонер жинау құрылғысын ауыстырыңыз. Тонер жинау құрылғысын ауыстыру 156-бетте сілтемесін қараңыз.
59.XY ҚАТЕЛІГІ Жалғастыру үшін өшіріп, қайта қосыңыз	Уақытша басып шығару қателігі пайда болды.	Өнімді өшіріңіз, содан кейін өнімді қосыңыз. Егер бұл хабар кетпесе, HP өкілетті қызмет көрсету орталығымен немесе қолдау көрсететін провайдермен байланысыңыз. (HP қолдау анықтамалығын қараңыз немесе www.hp.com/support/cljcp3525 бөліміне кіріңіз.)
60.X ҚАТЕЛІГІ Жалғастыру үшін өшіріп, қайта қосыңыз	X арқылы көрсетілген науа дұрыс көтермеуде.	Өнімнің басқару тақтасындағы нұсқауларды орындаңыз.

Кесте 11-1 Басқару тақтасындағы хабарлар (жалғасы)

Басқару панелінің хабары	Сипаттамасы	Ұсынылатын әрекет
	X мәндері <ul style="list-style-type: none">2 = 2-науа3 = 3-науа	
62 ЖҮЙЕ ЖОҚ Жалғастыру үшін өшіріп, қайта қосыңыз	Өнімнің ішкі ақаулығы бар.	Өнімді өшіріп, қайта қосыңыз. Егер бұл хабар кетпесе, HP өкілетті қызмет көрсету орталығымен немесе қолдау көрсететін провайдермен байланысыңыз. (HP қолдау анықтамалығын қараңыз немесе www.hp.com/support/cljcp3525 бөліміне кіріңіз.)
66.XY.ZZ ҚЫЗМЕТ ҚАТЕЛІГІ Кабельдерді тексеріңіз. Содан кейін, өшіріп, қайта қосыңыз	Сыртқы қағаз қолдану реттеуішінде ақаулық пайда болды.	Өнімді өшіріп, қайта қосыңыз. Егер бұл хабар кетпесе, HP өкілетті қызмет көрсету орталығымен немесе қолдау көрсететін провайдермен байланысыңыз. (HP қолдау анықтамалығын қараңыз немесе www.hp.com/support/cljcp3525 бөліміне кіріңіз.)
68.X ЖАД ҚАТЕЛІГІ. ПАРАМЕТРЛЕР ӨЗГЕРТІЛДІ Жалғастыру үшін ОК батырмасын басыңыз	Бір немесе бірнеше өнім параметрлері жарамсыз және зауыттық стандартты параметрлеріне ысырылды. Басып шығарудың жалғасуы мүмкін, бірақ тұрақты сақтау кезінде қандай да бір қателік пайда болса, кейбір күтпеген функциялардың шығуы мүмкін.	Хабарды өшіру үшін OK батырмасын басыңыз. Егер хабар өшірілмесе, өнімді өшіріңіз, содан кейін өнімді қосыңыз. Егер бұл хабар кетпесе, HP өкілетті қызмет көрсету орталығымен немесе қолдау көрсететін провайдермен байланысыңыз. (HP қолдау анықтамалығын қараңыз немесе www.hp.com/support/cljcp3525 бөліміне кіріңіз.)
68.X ТҰРАҚТЫ ЖАДҚА ЖАЗУ МҮМКІН БОЛМАДЫ Жалғастыру үшін ОК батырмасын басыңыз	Өнімнің NVRAM жадына жазылмай жатыр. Басып шығарудың жалғасуы мүмкін, бірақ тұрақты сақтау кезінде қандай да бір қателік пайда болса, кейбір күтпеген функциялардың шығуы мүмкін.	Хабарды өшіру үшін OK батырмасын басыңыз. Егер хабар өшірілмесе, өнімді өшіріңіз, содан кейін өнімді қосыңыз. Егер бұл хабар кетпесе, HP өкілетті қызмет көрсету орталығымен немесе қолдау көрсететін провайдермен байланысыңыз. (HP қолдау анықтамалығын қараңыз немесе www.hp.com/support/cljcp3525 бөліміне кіріңіз.)
	X мәндері <ul style="list-style-type: none">0 = Ішкі жад1 = Алынбалы диск	
68.X ТҰРАҚТЫ ЖАД ТОЛЫ Жалғастыру үшін ОК батырмасын басыңыз	Өнімнің NVRAM жады толы. NVRAM жадына сақталған кейбір параметрлер зауыттық стандартты мәндеріне ысырылған болуы мүмкін. Басып шығарудың жалғасуы мүмкін, бірақ тұрақты сақтау кезінде қандай да бір қателік пайда болса, кейбір күтпеген функциялардың шығуы мүмкін.	Хабарды өшіру үшін OK батырмасын басыңыз. Егер хабар өшірілмесе, өнімді өшіріңіз, содан кейін өнімді қосыңыз. Егер бұл хабар кетпесе, HP өкілетті қызмет көрсету орталығымен немесе қолдау көрсететін провайдермен байланысыңыз. (HP қолдау анықтамалығын қараңыз немесе www.hp.com/support/cljcp3525 бөліміне кіріңіз.)

Кесте 11-1 Басқару тақтасындағы хабарлар (жалғасы)

Басқару панелінің хабары	Сипаттамасы	Ұсынылатын әрекет
	<p>X мәндері</p> <ul style="list-style-type: none"> 0 = Ішкі жад 1 = Алынбалы диск 	
<p>69.X ҚАТЕЛІГІ</p> <p>Жалғастыру үшін өшіріп, қайта қосыңыз</p>	Уақытша басып шығару қателігі пайда болды.	<p>Өнімді өшіріңіз, содан кейін өнімді қосыңыз.</p> <p>Егер бұл хабар кетпесе, HP өкілетті қызмет көрсету орталығымен немесе қолдау көрсететін провайдермен байланысыңыз. (HP қолдау анықтамалығын қараңыз немесе www.hp.com/support/cljcp3525 бөліміне кіріңіз.)</p>
<p>79.XXXX ҚАТЕЛІГІ</p> <p>Жалғастыру үшін өшіріп, қайта қосыңыз</p>	Өнімнің ішкі қателігі пайда болды.	<p>Өнімді өшіріп, қайта қосыңыз.</p> <p>Хабар шығарылуы тоқтамаса, HP қолдау қызметімен хабарласыңыз. Тұтынушыларды қолдау 242-бетте сілтемесін қараңыз.</p>
8X.YYYY EIO ҚАТЕЛІГІ	Бұл хабар ағылшын тілінде ғана шығады. Ол X слотындағы EIO картасының ақаулы екенін көрсетеді.	EIO картасын ауыстырыңыз.
8X.YYYY ЕНГІЗІЛГЕН JETDIRECT ҚАТЕЛІГІ	Бұл хабар ағылшын тілінде ғана шығады. Ол енгізілген HP Jetdirect картасының ақаулы екенін көрсетеді.	HP қолдау қызметімен хабарласыңыз. Тұтынушыларды қолдау 242-бетте сілтемесін қараңыз.
EIO <X> ДИСК АЙНАЛУДА	<X> слотындағы EIO диск құрылғысы табағында айналып тұр. Дискті қажет ететін тапсырмалар күте тұруы керек.	Ешқандай әрекеттің қажеті жоқ.
EIO <X> ДИСКІСІ БАСТАЛУДА	Көрсетілген EIO диск құрылғысы іске қосылуда.	Ешқандай әрекеттің қажеті жоқ.
EIO <X> ДИСКІСІ ЖҰМЫС ІСТЕМЕЙДІ	<X> слотындағы EIO дискі дұрыс жұмыс істеп тұрған жоқ.	<ol style="list-style-type: none"> 1. Өнімді өшіріңіз. 2. Дискіні көрсетілген слоттан алып тастаңыз. 3. Жаңа дискімен ауыстырыңыз. 4. Өнімді қосыңыз.
EIO БАСТАЛМАДЫ	Бұл файл сақтау құрамдасы пайдаланылудың алдында басталуы тиіс.	Құрамдасты бастау үшін енгізілген веб серверін немесе HP Web Jetadmin құралын пайдаланыңыз.
EIO ЖАЗУДАН ҚОРҒАЛҒАН	Файл жүйесінің құрылғысы қорғалған және оған ешқандай жаңа файл жазылмайды.	Өшіру үшін OK батырмасын басыңыз.
Тазалау үшін OK батырмасын басыңыз		
EIO ҚҰРЫЛҒЫСЫ АҚАУЛЫҒЫ	Көрсетілген құрылғы істен шықты.	Өшіру үшін OK батырмасын басыңыз.
Тазалау үшін OK батырмасын басыңыз		
EIO ФАЙЛ ӘРЕКЕТІ ІСКЕ АСПАДЫ	RJL файл жүйесінің пәрмені логикаға келмейтін әрекетті орындауға талпынды.	Өшіру үшін OK батырмасын басыңыз.
Тазалау үшін OK батырмасын басыңыз		

Кесте 11-1 Басқару тақтасындағы хабарлар (жалғасы)

Басқару панелінің хабары	Сипаттамасы	Ұсынылатын әрекет
ЕІО ФАЙЛ ЖҮЙЕСІ ТОЛЫҚ Тазалау үшін ОК батырмасын басыңыз	PJL файл жүйесінің пәрмені файл жүйесіне бір нәрсені сақтай алмады, себебі файл жүйесі толы болды.	Өшіру үшін OK батырмасын басыңыз.
HP ЕМЕС ЖАБДЫҒЫ ПАЙДАЛАНЫЛУДА	HP емес жабдығы пайдаланылуда.	HP жабдығы ауыстырылғанда, пайдаланушы HP емес жабдықтарын пайдалануға рұқсат берді. HP емес немесе рұқсат етілмеген жабдықтарды пайдалану нәтижесінде қажет етілген өнімді жөндеуге кепілдік берілмейді. HP компаниясы белгілі бір мүмкіндіктердің ұқыптылығын немесе қол жетімділігін қамтамасыз ете алмайды.
HP ЕМЕС ЖАБДЫҚ ОРНАТЫЛҒАН	Өнім HP емес жабдығын пайдалануда.	Егер сіз шынайы HP жабдығын сатып алғаныңызға сенімді болсаңыз www.hp.com/go/anticounterfeit торабына өтіңіз. HP емес немесе рұқсат етілмеген жабдықтарды пайдалану нәтижесінде қажет етілген өнімді жөндеуге кепілдік берілмейді. HP компаниясы белгілі бір мүмкіндіктердің ұқыптылығын немесе қол жетімділігін қамтамасыз ете алмайды.
HP КОДТАЛҒАН ЖЕТЕГІ АЖЫРАТЫЛҒАН	Диск басқа өнімге шифрланған.	Дискіні салыңыз немесе қосымша ақпаратты енгізілген веб серверінен қараңыз.
РАМ ДИСК ЖАЗЫЛУДАН ҚОРҒАЛҒАН Тазалау үшін ОК батырмасын басыңыз	Файл жүйесінің құрылғысы қорғалған және оған ешқандай жаңа файл жазылмайды.	Өшіру үшін OK батырмасын басыңыз.
РАМ ДИСК ҚҰРЫЛҒЫСЫ АҚАУЛЫҒЫ Тазалау үшін ОК батырмасын басыңыз	Көрсетілген құрылғы істен шықты.	Өшіру үшін OK батырмасын басыңыз.
РАМ ДИСК ФАЙЛ ЖҮЙЕСІ ТОЛЫҚ Тазалау үшін ОК батырмасын басыңыз	PJL файл жүйесінің пәрмені файл жүйесіне бір нәрсені сақтай алмады, себебі файл жүйесі толы болды.	Өшіру үшін OK батырмасын басыңыз.
РАМ ДИСКІСІ БАСТАЛМАДЫ	Бұл файл сақтау құрамдасы пайдаланылудың алдында басталуы тиіс.	Құрамдасты бастау үшін енгізілген веб серверін немесе HP Web Jetadmin құралын пайдаланыңыз.
РАМ ДИСКІСІНІҢ ФАЙЛ ӘРЕКЕТІ СӘТСІЗ Тазалау үшін ОК батырмасын басыңыз	PJL файл жүйесінің пәрмені логикаға келмейтін әрекетті орындауға талпынды.	Өшіру үшін OK батырмасын басыңыз.
ROM ДИСК ЖАЗУДАН ҚОРҒАЛҒАН Тазалау үшін ОК батырмасын басыңыз	Файл жүйесінің құрылғысы қорғалған және оған ешқандай жаңа файл жазылмайды.	Өшіру үшін OK батырмасын басыңыз.
ROM ДИСК ҚҰРЫЛҒЫСЫ АҚАУЛЫҒЫ Тазалау үшін ОК батырмасын басыңыз	Көрсетілген құрылғы істен шықты.	Өшіру үшін OK батырмасын басыңыз.
ROM ДИСК ФАЙЛ ӘРЕКЕТІ СӘТСІЗ Тазалау үшін ОК батырмасын басыңыз	PJL файл жүйесінің пәрмені логикаға келмейтін әрекетті орындауға талпынды.	Өшіру үшін OK батырмасын басыңыз.
ROM ДИСК ФАЙЛ ЖҮЙЕСІ ТОЛЫҚ Тазалау үшін ОК батырмасын басыңыз	PJL файл жүйесінің пәрмені файл жүйесіне бір нәрсені сақтай алмады, себебі файл жүйесі толы болды.	Өшіру үшін OK батырмасын басыңыз.

Кесте 11-1 Басқару тақтасындағы хабарлар (жалғасы)

Басқару панелінің хабары	Сипаттамасы	Ұсынылатын әрекет
USB КЕРЕК-ЖАРАҒЫНЫҢ ҚАТЕЛІГІ	Жалғанған USB керек-жарағы тым көп электр қуатын тартқанда, осы хабар шығады. Осылай болғанда, АСС порты ажыратылып, басып шығару тоқтайды.	Басып шығару жалғасады. USB құрылғысын алу керек.
USB САҚТАУ ҚҰРАЛЫ БАСТАЛМАҒАН	Бұл файл сақтау құрамдасы пайдаланылудың алдында басталуы тиіс.	Құрамдасты бастау үшін енгізілген веб серверін немесе HP Web Jetadmin құралын пайдаланыңыз.
USB САҚТАУ ҚҰРЫЛҒЫСЫ ЖАЗУДАН ҚОРҒАЛҒАН	Файл жүйесінің құрылғысы қорғалған және оған ешқандай жаңа файл жазылмайды.	Өшіру үшін OK батырмасын басыңыз.
Тазалау үшін OK батырмасын басыңыз		
USB САҚТАУ ҚҰРЫЛҒЫСЫ ҚАТЕЛІГІ	Көрсетілген құрылғы істен шықты.	Өшіру үшін OK батырмасын басыңыз.
Тазалау үшін OK батырмасын басыңыз		
USB САҚТАУ ФАЙЛ ӘРЕКЕТІ СӘТсіз	RJL файл жүйесінің пәрмені логикаға келмейтін әрекетті орындауға талпынды.	Өшіру үшін OK батырмасын басыңыз.
Тазалау үшін OK батырмасын басыңыз		
USB САҚТАУ ФАЙЛ ЖҮЙЕСІ ТОЛЫ	RJL файл жүйесінің пәрмені файл жүйесіне бір нәрсені сақтай алмады, себебі файл жүйесі толы болды.	Өшіру үшін OK батырмасын басыңыз.
Тазалау үшін OK батырмасын басыңыз		
X НАУАДА ТҮР СӘЙКЕССІЗДІГІ БАЙҚАЛДЫ	Көрсетілген науа конфигурацияланған түрге сәйкес келмейтін қағаз түрін қамтиды.	Осы жағдай шешілмейінше, көрсетілген науа пайдаланылмайды. Баспа операциясы басқа науалардан жалғаса алады. <ol style="list-style-type: none"> 1. Көрсетілген науаға лайықты қағазды салыңыз. 2. Қағаз түрінің конфигурациясын тексеріңіз.
Барлық баспа картридждерін шығарып алу	Өнім жеткізу құрылғысының жинағын тексеруде.	Тексеру жүргізу үшін барлық баспа картридждерін алыңыз. Тексеруден бас тарту үшін  тоқтату батырмасын басыңыз.
Шығу үшін  батырмасын басыңыз		
Бас тартылатын тапсырма жоқ	Сіз  тоқтату батырмасын бастыңыз, бірақ өнім қандай да бір тапсырманы белсенді өңдеп жатқан жоқ.	Ешқандай әрекеттің қажеті жоқ.
Бас тартылуда...	Өнім ағымдағы тапсырмадан бас тартуда.	Ешқандай әрекеттің қажеті жоқ.
Бастауда	Өнім іске қосылуда.	Ешқандай әрекеттің қажеті жоқ. Дисплейге Дайын хабары шыққанша, күте тұрыңыз.
БАСЫП ШЫҒАРУ ТОҚТАТЫЛДЫ	Уақыт Басып шығару/Тоқтату сынағында өтіп кетті.	Жалғастыру үшін OK батырмасын басыңыз.
Жалғастыру үшін OK батырмасын басыңыз		
Дайын	Өнім қосылған және деректерге дайын. Ешқандай күй немесе өнімге қатысу хабарлары дисплейде күтуде емес.	Ешқандай әрекеттің қажеті жоқ.
Дайын	Өнім қосылған және дайын тұр.	Ешқандай әрекеттің қажеті жоқ.
IP МЕКЕНЖАЙЫ		

Кесте 11-1 Басқару тақтасындағы хабарлар (жалғасы)

Басқару панелінің хабары	Сипаттамасы	Ұсынылатын әрекет
Дайын диагностикалау режимі Шығу үшін ⊗ батырмасын басыңыз	Өнім Диагностикалау режимінде.	Диагностикалау режимін тоқтату үшін ⊗ Тоқтату батырмасын басыңыз.
ДЕРЕКТЕР АЛЫНДЫ Соңғы бетті басып шығару үшін ОК батырмасын басыңыз	Өнім соңғы бетті басып шығару пәрменін күтуде.	Соңғы бетті басып шығару үшін ОК батырмасын басыңыз.
ДИСК САНИТАРЛЫҚ ӨНДЕУДЕН ӨТУДЕ <X>% АЯҚТАЛДЫ Электр қорегін өшірмеңіз	Қатты диск тазалануда.	Желі әкімшісімен хабарласыңыз.
ДИСК ТАЗАРТЫЛУДА <X>% АЯҚТАЛДЫ Электр қорегін өшірмеңіз	Өнім қатты дискіні немесе шағын флэш дискісін тазалауда.	Электр қорегін өшірмеңіз. Тазалау аяқталғанда, өнім автоматты түрде қайта іске қосылады. Өнім функцияларын пайдалану мүмкін емес.
Дуплексті тапсырма өңделуде Тапсырма аяқталғанша қағазға тиіспеңіз	Дуплексті тапсырманы басып шығару кезінде қағаз шығару қалтасына уақытша келеді. Тапсырма аяқталғанша, беттерді алып тастауға талпынбаңыз.	Қағаз шығару қалтасына уақытша келген кезде оны ұстамаңыз. Тапсырма аяқталғанда хабар өшіп қалады.
Дұрыс емес	PIN коды дұрыс емес.	Дұрыс PIN кодын енгізу үшін ▲ жоғары көрсеткі мен ▼ төмен көрсеткі батырмаларын пайдаланыңыз.
Ешқандай тапсырма сақталмады	Пайдаланушы ТАПСЫРМАНЫ ТАБУ мәзіріне кіріп, алынатын тапсырмалар болмағанда көрсетіледі.	Ешқандай әрекеттің қажеті жоқ.
ЖАБДЫҚТАРҒА ТАПСЫРЫС БЕРУ	Бірнеше жабдық пайдалану мерзімінің соңына жетуге жақын тұр.	Қажетті жабдықтарға тапсырыс беріңіз.
ЖАБДЫҚТЫ АУЫСТЫРУ Жалғастыру үшін ОК батырмасын басыңыз	Кем дегенде екі жабдыққа қалған беттер төменгі шегіне жеткен. Жабдыққа тапсырыс беру қажет болғанда, өнім басып шығаруды тоқтатуға қойылды.	Жабдық өлшеулі пайдалану мерзімінің соңына жеткенше, басып шығаруды жалғастыру үшін ОК батырмасын басыңыз. Немесе ЖАБДЫҚТЫ АУЫСТЫРУ мәзірі арқылы басып шығаруды жалғастыру үшін өнімді конфигурациялаңыз. ЖАБДЫҚТЫ АУЫСТЫРУ мәзірі туралы қосымша ақпарат алу үшін Жүйені орнату мәзірі 27-бетте бөлімін қараңыз.
ЖАБДЫҚТЫ АУЫСТЫРУ Күйі үшін ОК батырмасын басыңыз	Екі не одан көп жабдық пайдалану мерзімінің соңында тұр. Нақты қалған қызмет мерзімі өлшенгеннен басқаша болуы мүмкін. Баспа сапасы лайықсыз деңгейге келгенде орнату үшін алмастыратын жабдығыңыз қол жетімді болсын. Баспа сапасы лайықсыз деңгейге келгенге дейін жабдықты ауыстырудың қажеті жоқ. HP жабдығы өлшеулі қызмет мерзімінің соңына жеткенде, HP компаниясының сол жабдықтың Жоғары қорғау кепілдігінің мерзімі аяқталады. ЖАБДЫҚТЫ АУЫСТЫРУ мәзірі арқылы басып шығаруды жалғастыру үшін өнімді конфигурациялауыңызға болады. ЖАБДЫҚТЫ АУЫСТЫРУ мәзірі туралы	Ауыстыруды қажет ететін жабдықтарды көру үшін ОК батырмасын басыңыз. Немесе ЖАБДЫҚТЫ АУЫСТЫРУ мәзірі арқылы басып шығаруды жалғастыру үшін өнімді конфигурациялаңыз. ЖАБДЫҚТЫ АУЫСТЫРУ мәзірі туралы қосымша ақпарат алу үшін Жүйені орнату мәзірі 27-бетте бөлімін қараңыз.

Кесте 11-1 Басқару тақтасындағы хабарлар (жалғасы)

Басқару панелінің хабары	Сипаттамасы	Ұсынылатын әрекет
	қосымша ақпарат алу үшін Жүйені орнату мәзірі 27-бетте бөлімін қараңыз.	
ЖАБДЫҚТЫ АУЫСТЫРУ - АУЫСТЫРУ ПАЙДАЛАНЫЛУДА	<p>Өнім жабдық деңгейінің өлшеулі қызмет мерзімінің соңына жеткен уақытын көрсетеді. Нақты қалған қызмет мерзімі өлшенгеннен басқаша болуы мүмкін. Баспа сапасы лайықсыз деңгейге келгенде орнату үшін алмастыратын жабдығыңыз қол жетімді болсын. Баспа сапасы лайықсыз деңгейге келгенге дейін жабдықты ауыстырудың қажеті жоқ. HP жабдығын өлшеулі қызмет мерзімінің соңына жеткенде, HP компаниясының сол жабдықтың Жоғары қорғау кепілдігінің мерзімі аяқталады. Ауыстыру арқылы басып шығаруды жалғастыруға болады (ЖАБДЫҚТЫ АУЫСТЫРУ мәзір тармағын қараңыз).</p> <p>ЕСКЕРІМ: Ауыстыру режимінде басып шығару нәтижесінде лайықсыз баспа сапасына әкеледі.</p>	Өр жабдық туралы ақпарат алу үшін ЖАБДЫҚТЫҢ КҮЙІ мәзірін ашыңыз. Толық ақпарат алу үшін OK батырмасын басыңыз.
ЖАБДЫҚТЫ АУЫСТЫРУ - Қара түсті ғана пайдалану	<p>Түс жабдығының деңгейі өлшеулі қызмет мерзімінің соңына жеткенде, тек қара түсті пайдаланып басып шығаруға өнімді конфигурациялауыңызға болады. Дегенмен, түс жабдығы лайықты баспа сапасын көрсете алуы мүмкін. Түрлі түсті етіп басып шығару үшін түс жабдығын ауыстырыңыз немесе басқару тақтасындағы ЖАБДЫҚТЫ АУЫСТЫРУ мәзірі арқылы принтерді қайта конфигурациялаңыз. ЖАБДЫҚТЫ АУЫСТЫРУ мәзірі туралы қосымша ақпарат алу үшін Жүйені орнату мәзірі 27-бетте бөлімін қараңыз.</p> <p>Жабдықтың қалған қызмет мерзімі жабдықтағы тонер деңгейінің төмен екенін анықтауға қолданылады. Жабдықтың қалған қызмет мерзімі тек шамамен берілген және басып шығарылатын құжаттардың түріне және басқа жағдайларға байланысты өзгеріп отырады.</p>	Қара түспен басып шығаруды жалғастыруға ешқандай пайдаланушы енгізіуі қажет етілмейді. Түрлі түсті етіп басып шығаруды жалғастыру үшін түс жабдығын ауыстырыңыз немесе басқару тақтасындағы ЖАБДЫҚТЫ АУЫСТЫРУ мәзірі арқылы принтерді қайта конфигурациялаңыз. Жабдықтарға тапсырыс беру туралы қосымша ақпарат алу үшін Жабдықтар мен қосымша керек-жарақтар 229-бетте бөлімін қараңыз. ЖАБДЫҚТЫ АУЫСТЫРУ мәзірі туралы қосымша ақпарат алу үшін Жүйені орнату мәзірі 27-бетте бөлімін қараңыз.
ЖАБДЫҚТЫ ОРНАТУ Күйі үшін OK батырмасын басыңыз	Ауыстыруды қажет ететін жабдықтарды анықтау үшін OK батырмасын басыңыз. Арнайы жабдық туралы ақпарат алу үшін OK батырмасы екінші рет басыңыз.	Жабдық элементін салыңыз немесе орнатылған жабдық элементінің толық отырғанына көз жеткізіңіз.
Жасалуда...	Тазалағыш бет шығуда.	Ешқандай әрекеттің қажеті жоқ.
ТАЗАЛАҒЫШ БЕТ		
Жаңарту орындалуда <X:YYY> % аяқталды	Өнім ішкі бағдарламалық құралды жаңартуда.	Жаңарту аяқталғанша күте тұрыңыз.
Электр қорегін өшірмеңіз		
Жеке тапсырмалар жойылуда	Өнім жеке сақталған тапсырманы жоюда.	Ешқандай әрекеттің қажеті жоқ.

Кесте 11-1 Басқару тақтасындағы хабарлар (жалғасы)

Басқару панелінің хабары	Сипаттамасы	Ұсынылатын әрекет
Жетілдіруді алу	Енгізілген бағдарламалық құралды жаңарту орындалуда.	Өнім Дайын күйіне оралғанша, өнімді өшірмеңіз.
Жетілдіруді қайта жіберу	Енгізілген бағдарламалық құралды жаңарту сәтті аяқталмады.	Қайтадан жаңартып көріңіз.
Жинау санауын ысыру	Сіз жаңа жабдық элементінің санауышын ысыратын опцияны таңдадыңыз.	Ешқандай әрекеттің қажеті жоқ.
Жойылуда...	Өнім сақталған тапсырманы жоюда.	Ешқандай әрекеттің қажеті жоқ.
ЖЫЛЖЫМАЛЫ СОЛЕНОИД Шығу үшін  батырмасын басыңыз	Соленоид құрамдас сынағының бір бөлігі ретінде жылжиды.	Ешқандай әрекеттің қажеті жоқ.
ЖЫЛЖЫМАЛЫ СОЛЕНОИД ЖӘНЕ ҚОЗҒАЛТҚЫШ Шығу үшін  батырмасын басыңыз	Соленоид және қозғалтқыш құрамдас сынағының бір бөлігі ретінде жылжиды.	Ешқандай әрекеттің қажеті жоқ.
ЖЫЛЫТУДА	Өнім Күту режимінен шығуда.	Ешқандай әрекеттің қажеті жоқ.
Зауыттық параметрлер қайтарылуда	Өнім зауыттық параметрлерді қалпына келтіруде.	Ешқандай әрекеттің қажеті жоқ.
Калибрлеуде...	Калибрлеу кезінде көрсетеді.	Ешқандай әрекеттің қажеті жоқ.
КАЛИБРЛЕУДІ ЫСЫРУ АЯҚТАЛМАҒАН Өңделуде...	Барлық тапсырмалар өңделгенде калибрлеу ысыруы орын алады.	Ысыруды ертерек бастау үшін  Тоқтату батырмасын басу арқылы барлық тапсырмалардан бас тартыңыз.
КАРТА СЛОТЫ БАСТАЛМАҒАН	Бұл файл сақтау құрамдасы пайдаланылудың алдында басталуы тиіс.	Құрамдасты бастау үшін енгізілген веб серверін немесе HP Web Jetadmin құралын пайдаланыңыз.
КАРТА СЛОТЫ ЖАЗУДАН ҚОРҒАЛҒАН Тазалау үшін OK батырмасын басыңыз	Файл жүйесінің құрылғысы қорғалған және оған ешқандай жаңа файл жазылмайды.	Өшіру үшін OK батырмасын басыңыз.
КАРТА СЛОТЫ ҚҰРЫЛҒЫСЫНЫҢ АҚАУЛЫҒЫ Тазалау үшін OK батырмасын басыңыз	Көрсетілген құрылғы істен шықты.	Өшіру үшін OK батырмасын басыңыз.
КАРТА СЛОТЫ ФАЙЛЫНЫҢ ӘРЕКЕТІ СӘТсіз БОЛДЫ Тазалау үшін OK батырмасын басыңыз	PJL файл жүйесінің пәрмені логикаға келмейтін әрекетті орындауға талпынды.	Өшіру үшін OK батырмасын басыңыз.
КАРТА СЛОТЫ ФАЙЛЫНЫҢ ЖҮЙЕСІ ТОЛЫ Тазалау үшін OK батырмасын басыңыз	PJL файл жүйесінің пәрмені файл жүйесіне бір нәрсені сақтай алмады, себебі файл жүйесі толы болды.	Өшіру үшін OK батырмасын басыңыз.
КАРТРИДЖДЕР ҚАТЕ ОРЫНДАРДА	Екі не одан көп баспа картриджінің слоттарындағы баспа картридждері сәйкес емес. Солдан оңға қарай баспа картридждерін мына ретпен орнату керек: <ul style="list-style-type: none">● Сары● Ашық қызыл	Әр слотқа сәйкес түсті картриджді орнатыңыз.

Кесте 11-1 Басқару тақтасындағы хабарлар (жалғасы)

Басқару панелінің хабары	Сипаттамасы	Ұсынылатын әрекет
	<ul style="list-style-type: none"> Көгілдір Қара 	
Кем дегенде бір баспа картриджді шығарып алу Шығу үшін <input type="checkbox"/> батырмасын басыңыз	Өнім баспа картридждің қозғалтқышын тексеруде.	Тексеру жүргізу үшін кем дегенде бір баспа картриджді алыңыз. Тексеруден бас тарту үшін <input type="checkbox"/> тоқтату батырмасын басыңыз.
КҮНІ/УАҚЫТЫ = ЖЖЖЖ/АААА/КК САҒ:МИН Өзгерту үшін ОК батырмасын басыңыз Өткізіп жіберу үшін <input type="checkbox"/> батырмасын басыңыз	Ағымдағы күн мен уақыт өнімге орнатылған.	Күн мен уақытты орнату үшін ОК батырмасын басыңыз немесе орнатуды өтіп кету үшін <input type="checkbox"/> тоқтату батырмасын басыңыз.
Күте тұрыңыз	Өнім деректерді өшіруде.	Ешқандай әрекеттің қажеті жоқ.
КҮТКЕН ЖЕТЕКТІҢ БОЛМАУЫ	Өнім сыртқы қатты дискіні таба алмайды.	Қатты дискіні салыңыз немесе қосымша ақпаратты енгізілген веб серверінен қараңыз.
Күту режимі қосылған	Өнім күту режимінде. Батырманы басу, басып шығарылатын деректерді алу немесе қателік күйі бұл хабарды өшіреді.	Ешқандай әрекеттің қажеті жоқ.
ҚАҒАЗ ЖОЛЫН ТАЗАЛАУ	Өнім кептелген қағазды шығаруға тырысуда.	Дисплейдің төменгі жағынан орындалу барысын тексеріңіз.
ҚАҒАЗ ЖОЛЫ ТЕКСЕРІЛУДЕ	Өнім ықтимал қағаз кептелуін тексеруде.	Ешқандай әрекеттің қажеті жоқ.
Қайтарылуда...	Өнім параметрлерді қалпына келтіруде. Бұл хабар ТҮС МӨНДЕРІН ҚАЙТАРУ сияқты қалпына келтіру әрекеті орындалу кезінде шығады.	Үрдіс аяқталғанша күтіңіз.
ҚАРИПТЕР/ДЕРЕКТЕРІН ЖҮКТЕУГЕ ЖАД ЖЕТКІЛІКСІЗ	Өнімде көрсетілген орыннан деректерді (мысалы, қаріптерді немесе макростарды) жүктеуге жад жеткілікті емес.	Бұл ақпаратсыз жалғастыру үшін ОК батырмасын басыңыз. Егер хабар кетпесе, тағы жад қосыңыз.
Қатынасу мүмкін болмады МӘЗІРЛЕР КІЛТТЕЛГЕН	Таңдауға талпынған басқару тақтасының мәзірі қазір кілттеулі.	Өнімді басқаратын адаммен ақылдасыңыз.
Қозғалтқышты бұру Шығу үшін <input type="checkbox"/> батырмасын басыңыз	Өнім құрамдасты тексеруде және таңдалған құрамдас қозғалтқыш болып табылады.	Бұл тексеруді тоқтатуға дайын болған кезде <input type="checkbox"/> тоқтату батырмасын басыңыз.
ҚОЛДАУСЫЗ ЖЕТЕК ОРНАТЫЛҒАН	Қолданбайтын қатты диск орнатылған.	Өнімді өшіріп, қатты дискіні алыңыз, содан кейін өнімді қосыңыз.
ҚОЛМЕН ӘПЕРУ <ТҮРІ> <ӨЛШЕМІ>	1-науа жүктелмей таңдалғанда және басқа қағаз науалары пайдаланылуға қол жетімді болғанда осы хабар шығады.	Науаға сұралған қағазды салыңыз. Егер қағаз науада болса, хабардан шығу үшін ? анықтама батырмасын басыңыз, содан кейін басып шығару үшін ОК батырмасын басыңыз. Басқа науаны пайдалану үшін 1-науадан қағазды алып, хабардан шығу үшін ? анықтама батырмасын басыңыз, содан кейін ОК батырмасын басыңыз.
ҚОЛМЕН ӘПЕРУ <ТҮРІ> <ӨЛШЕМІ> Басқа науаны пайдалану үшін ОК батырмасын басыңыз	Көрсетілген тапсырма қолмен беруді қажет етеді.	Науаға сұралған қағазды салыңыз. Егер қағаз науада болса, хабардан шығу үшін ? анықтама батырмасын басыңыз, содан кейін басып шығару үшін ОК батырмасын

Кесте 11-1 Басқару тақтасындағы хабарлар (жалғасы)

Басқару панелінің хабары	Сипаттамасы	Ұсынылатын әрекет
		басыңыз. Басқа науаны пайдалану үшін 1-науадан қағазды алып, хабардан шығу үшін ? анықтама батырмасын басыңыз, содан кейін OK батырмасын басыңыз.
ҚОЛМЕН ӘПЕРУ <ТҮРІ> <ӨЛШЕМІ> Жалғастыру үшін OK батырмасын басыңыз	1-науа жүктелмей таңдалғанда және басқа қағаз науалары пайдаланылуға қол жетімді болғанда осы хабар шығады.	Науаға сұралған қағазды салыңыз. Хабарды назарға алмау үшін басқа науадағы қол жетімді қағаз түрін және өлшемін пайдалану үшін OK батырмасын басыңыз.
ҚОСЫМША НАУА БАЙЛАНЫСЫ НАШАР	Қосымша науа қосылмаған.	1. Өнімді өшіріңіз. 2. Қосымша науаны алып, қайта салыңыз. Егер қателік кетпесе, HP өкілетті қызмет көрсету орталығымен немесе қолдау көрсететін провайдермен хабарласыңыз. HP қолдау анықтамалығын қараңыз немесе www.hp.com/support/cljcp3525 торабына өтіңіз
Механизмді салқындату	Өнім салқындауда.	Ешқандай әрекеттің қажеті жоқ.
Оқиғалар журналы бос	Журналға ешқандай өнім оқиғалары тіркелмеген.	Ешқандай әрекеттің қажеті жоқ.
ОҚИҒАЛАР ЖУРНАЛЫ ТАЗАРТЫЛУДА	Оқиғаларды тіркеу журналы өшірілгенде, осы хабар шығады. Оқиғаларды тіркеу журналы өшірілгендіктен, өнім мәзірлерден шығады.	Ешқандай әрекеттің қажеті жоқ.
Орындалуда... ҚАҒАЗ ЖОЛЫН ТЕКСЕРУ	Өнім қағаз жолын тексеруде.	Ешқандай әрекеттің қажеті жоқ.
Орындалуда... ТҮРЛІ ТҮСТІ ЖОЛДЫ ТЕКСЕРУ	Түс жолағын тексеру орындалуда.	Ешқандай әрекеттің қажеті жоқ.
ОҢ ЖАҚ ЕСІКТІ ЖАБУ	Өнімнің оң жағындағы есік ашық.	1. Есікті жабыңыз. 2. Егер хабар кетпесе, www.hp.com/support/cljcp3525 бойынша HP қолдау орталығымен хабарласыңыз.
Өшірілуде...	Өнім өшірілуде.	Өнім өшкенше, күте тұрыңыз.
Өңделуде...	Өнім тапсырманы өңдеу үстінде, бірақ беттерді өлі алмай жатыр. Қағаз қозғалысы басталғанда, бұл хабар тапсырманың қай науадан басып шығарылып жатқанын көрсететін хабармен ауыстырылады.	Ешқандай әрекеттің қажеті жоқ.
Өңделуде... ТАЗАЛАҒЫШ БЕТ	Өнім тазалағыш бетті өңдеуде.	Ешқандай әрекеттің қажеті жоқ.
Өңделуде... <X> науадан	Өнім тапсырманы белгіленген науадан белсенді түрде өңдеуде.	Ешқандай әрекеттің қажеті жоқ.
Өңделуде... <Y> <X> көшірмесі	Өнім тексерілген көшірмелерді өңдеуде немесе басып шығаруда. Хабар Y жалпы	Ешқандай әрекеттің қажеті жоқ.

Кесте 11-1 Басқару тақтасындағы хабарлар (жалғасы)

Басқару панелінің хабары	Сипаттамасы	Ұсынылатын әрекет
	көшірмелердің X көшірмесінің өңделіп жатқанын көрсетеді.	
Паузада Дайын режиміне оралу үшін ⊗ батырмасын басыңыз	Өнім кідіріс жасайды және дисплейде аяқталмай қалған қателік хабары жоқ. Жад толғанша, I/O деректерді ала береді.	⊗ тоқтату батырмасын басыңыз.
ПРИНТЕРДІҢ ҚАЙТА БАСТАЛУЫН КҮТІҢІЗ	Бұл хабар әр-түрлі себептерден шығуы мүмкін: Өнімнің жүктелуі алдында RAM ДИСК параметрлері өзгертілді. Өнім сыртқы құрылғы режимдерін өзгерткен соң, өшіріліп-қосылады. Пайдаланушы Диагностикалаудан шықты. Жаңа форматтаушы ескі механизммен орнатылған немесе жаңа механизм ескі форматтаушымен орнатылған.	Ешқандай әрекеттің қажеті жоқ.
ПРИНТЕР ТЕКСЕРІЛУДЕ	Өнім ішкі тексеру жүргізуде.	Ешқандай әрекеттің қажеті жоқ.
РҰҚСАТ БЕРІЛМЕГЕН ЖАБДЫҚ ПАЙДАЛАНЫЛУДА	Өнім HP емес жабдығын пайдалануда.	Егер сіз шынайы HP жабдығын сатып алғаныңызға сенімді болсаңыз www.hp.com/go/anticonterfeit торабына етіңіз. HP емес немесе рұқсат етілмеген жабдықтарды пайдалану нәтижесінде қажет етілген өнімді жөндеуге кепілдік берілмейді. HP компаниясы белгілі бір мүмкіндіктердің ұқыптылығын немесе қол жетімділігін қамтамасыз ете алмайды.
СТАНДАРТТЫ ЖОҒАРҒЫ ҚАЛТА ТОЛЫ Қалтадан қағаздың барлығын алып тастау	Шығару қалтасы толған.	Қалтаны босатып, басып шығаруды жалғастырыңыз.
Сұраныс қабылданды. Күте тұрыңыз.	Өнім ішкі бетті басып шығару сұрауын қабылдады, бірақ ішкі бетті басып шығарудан бұрын ағымдағы тапсырманың басып шығарылуы аяқталу тиіс.	Ешқандай әрекеттің қажеті жоқ.
ТАЗАЛАУДА...	Өнім автоматты тазалау жұмысын орындауда. Тазалау аяқталғаннан кейін басып шығару жалғасады.	Ешқандай әрекеттің қажеті жоқ.
ТАПСЫРМАНЫ КӨШІРУ МҮМКІН ЕМЕС	Өнімнің жады осы тапсырманың бірнеше түпнұсқа баспаларын шығаруға жеткілікті емес. Бір көшірме басып шығарылады.	Өнімге тағы жад қосыңыз. Жадты орнату 158-бетте сілтемесін қараңыз.
ТАПСЫРМАНЫ САҚТАУ МҮМКІН ЕМЕС	Жад немесе конфигурация ақаулығы себебінен тапсырманы сақтау мүмкін емес.	Қосымша жад құралын өнімге орнатыңыз.
ТАҢДАЛҒАН ЖЕКЕЛІК ЖОҚ Жалғастыру үшін ОК батырмасын басыңыз	Баспа тапсырмасы, бұл өнім үшін қол жетімді емес өнім тілін (жекелік) сұрады. Тапсырма басып шығарылмайды және жадтан өшіріледі.	Басқа принтердің тіліне арналған принтердің драйверін пайдалану арқылы тапсырманы басып шығарыңыз немесе өнімге сұралған тілді қосыңыз (мүмкін болса). Бар жекеліктердің тізімін көру үшін конфигурация бетін басып шығарыңыз. (Ақпараттық беттер 140-бетте сілтемесін қараңыз.)
ТЕРМОБЕКІТКІШ ЖИНАҒЫНА ТАПСЫРЫС БЕРУ	Термобекіткіштің пайдалану мерзімі аяқталуға жақын. Өнім дайын және көрсетілген беттердің есептеулі санына	Алмастыратын термобекіткіш жинағына тапсырыс беріңіз.

Кесте 11-1 Басқару тақтасындағы хабарлар (жалғасы)

Басқару панелінің хабары	Сипаттамасы	Ұсынылатын әрекет
XXXX БЕТТЕН АЗ	жалғастырады. Жабдықты ауыстыру қажет болғанға дейін, басып шығару жалғаса береді.	
ТЕРМОБЕКІТКІШ ЖИНАҒЫН АУЫСТЫРУ	Термобекіткіш қызмет мерзімінің соңына жақындады. Басып шығару жалғасады.	<p>ЕСКЕРТУ: Өнім жұмыс істеп тұрған кезде термобекіткіш ыстық болуы мүмкін. Ұстар алдында, термобекіткіштің салқындағанын күтіңіз.</p> <ol style="list-style-type: none"> 1. Оң жақтағы есікті ашыңыз. 2. Термобекіткіштің екі жағындағы көк тұтқалардан ұстап, оны шығару үшін өзіңізге тіке тартыңыз. 3. Жаңа термобекіткішті орнатыңыз. 4. Оң жақтағы есікті жабыңыз.
ТЕРМОБЕКІТКІШ ЖИНАҒЫН АУЫСТЫРУ Жалғастыру үшін ОК батырмасын басыңыз	ЖАБДЫҚТЫ АУЫСТЫРУ мәзірі АЗАЙҒАНДА ТОҚТАТУ параметріне қойылған. Термобекіткіш жинағы төменгі шегіне жетті.	<p>ЕСКЕРТУ: Өнім жұмыс істеп тұрған кезде термобекіткіш ыстық болуы мүмкін. Ұстар алдында, термобекіткіштің салқындағанын күтіңіз.</p> <p>Термобекіткіш пайдаланылу мерзімінің соңына жеткенше, басып шығаруды жалғастыру үшін ОК батырмасын басыңыз немесе термобекіткішті қазір ауыстырыңыз.</p> <p>Термобекіткішті ауыстыру</p> <ol style="list-style-type: none"> 1. Оң жақтағы есікті ашыңыз. 2. Термобекіткіштің жан-жақтарындағы көк тұтқалардан ұстап, шығару үшін оны тіке тартыңыз. 3. Жаңа термобекіткішті орнатыңыз. 4. Оң жақтағы есікті жабыңыз.
ТЕРМОБЕКІТКІШТІ ОРНАТУ	Термобекіткіш алынған немесе дұрыс орнатылмаған.	<p>ЕСКЕРТУ: Өнім жұмыс істеп тұрған кезде термобекіткіш ыстық болуы мүмкін. Ұстар алдында, термобекіткіштің салқындағанын күтіңіз.</p> <ol style="list-style-type: none"> 1. Оң жақтағы есікті ашыңыз. 2. Термобекіткішті орнатыңыз немесе реттеңіз. 3. Оң жақтағы есікті жабыңыз.
ТОНЕР ЖИНАУ ҚҰРЫЛҒЫСЫНА ТАПСЫРЫС БЕРУ	Тонер жинау құрылғысы толуға жақын.	Алмастыратын тонер жинау құрылғысына қазір тапсырыс беріңіз. Басып шығару жалғасады.
ТОНЕР ЖИНАУ ҚҰРЫЛҒЫСЫН АУЫСТЫРУ	Тонер жинау құрылғысы есептелген сыйымдылыққа жеткен.	Тонер жинау құрылғысын ауыстырыңыз немесе сіз тонер жинау құрылғысының есептелген сыйымдылықтан асырып жұмыс істегенін қаласаңыз, ТАУСЫЛҒАНДЫҒЫН ЕЛЕМЕУ 2 мәзіріндегі ЖАБДЫҚТЫ АУЫСТЫРУ пайдалану үшін принтерді қайта

Кесте 11-1 Басқару тақтасындағы хабарлар (жалғасы)

Басқару панелінің хабары	Сипаттамасы	Ұсынылатын әрекет
		<p>конфигурациялаңыз. ЖАБДЫҚТЫ АУЫСТЫРУ мәзірі туралы қосымша ақпарат алу үшін Жүйені орнату мәзірі 27-бетте бөлімін қараңыз.</p> <p>Бұл опция тонер жинау құрылғысының шамадан тыс толып кету қаупі себебінен ұсынылмайды, нәтижесінде өнімге техникалық қызмет көрсету қажет болуы мүмкін.</p>
<p>ТОНЕР ЖИНАУ ҚҰРЫЛҒЫСЫН АУЫСТЫРУ</p> <p>Жалғастыру үшін ОК батырмасын басыңыз</p>	Тонер жинау құрылғысы есептелген сыйымдылыққа жетіп қалды.	<p>Жаңа тонер жинау құрылғысына қазір тапсырыс беріңіз.</p> <p>Басып шығаруды жалғастыру үшін ОК батырмасын басыңызға болады. Жалғастыру туралы нұсқау шығып тұрғанша, сіз басып шығаруды жалғастыра аласыз.</p>
Тұрақты сақтау басталуда	Тұрақты сақтаудың басталғанын көрсету үшін өнім қосылғанда көрсетіледі.	Ешқандай әрекеттің қажеті жоқ.
ТҮРЛІ ТҮСТІ БАСЫП ШЫҒАРУ ШЕКТЕЛГЕН	Бұл хабар түрлі түсті басып шығару өнім үшін ажыратылғанда немесе ол белгілі бір пайдаланушы не баспа тапсырмасы үшін ажыратылғанда шығады.	Түрлі түсті басып шығаруды өнім үшін қосу үшін ТҮСТІ ПАЙДАЛАНУДЫ ШЕКТЕУ мәзіріндегі ЖҮЙЕ ОРНАТПАСЫ параметрді өзгертіңіз. Түрлі түспен басып шығаруды шектеу 132-бетте сілтемесін қараңыз.
ҮЙЛЕСІМСІЗ <ТҮРЛІ ТҮСТІ> КАРТРИДЖ	Көрсетілген түрлі түсті баспа картриджі бұл өніммен үйлеспейді.	Баспа картриджін осы өнімге арналған картриджбен ауыстырыңыз.
ҮЙЛЕСІМСІЗ ЖАБДЫҚ	Бұл өнімге арналмаған баспа картридждері немесе басқа жабдық элементтері орнатылған. Өнім осы орнатылған жабдықтармен басып шығара алмайды.	Осы өнімге арналған жабдықтарды орнатыңыз.
ҮЙЛЕСІМСІЗ ТЕРМОБЕКІТКІШ	Лайықты емес термобекіткіш орнатылды.	<p>ЕСКЕРТУ: Өнім жұмыс істеп тұрған кезде термобекіткіш ыстық болуы мүмкін. Ұстар алдында, термобекіткіштің салқындағанын күтіңіз.</p> <ol style="list-style-type: none"> 1. Оң жақтағы есікті ашыңыз. 2. Үйлесімсіз термобекіткішті алыңыз. 3. Лайықты термобекіткішті орнатыңыз. 4. Оң жақтағы есікті жабыңыз.
x науасына қол жетімді емес әрекет Науа өлшемі КЕЗ КЕЛГЕН ӨЛШЕМДЕ/ КЕЗ КЕЛГЕН ТАҢДАУДА бола алмайды	Өлшем КЕЗ КЕЛГЕН ӨЛШЕМ немесе КЕЗ КЕЛГЕН ТАҢДАУ мәніне қойылғанда дуплексті тіркеу қол жетімсіз болады.	Науаны арнайы өлшемге конфигурациялап, сол науаны тіркеңіз.
x слотындағы [FS] DIMM картасындағы қолдаусыз деректер	Көрсетілген файл жүйесіне арналған DIMM жадындағы деректері өнім қолдайтын түрге жатпайды. [FS] ROM немесе Флэш файл жүйесі болуы мүмкін.	Хабарды өшіру үшін ОК батырмасын басыңыз.
Тазалау үшін ОК батырмасын басыңыз		DIMM модулін ауыстырыңыз. Жадты орнату 158-бетте бөлімін қараңыз.

Кесте 11-1 Басқару тақтасындағы хабарлар (жалғасы)

Басқару панелінің хабары	Сипаттамасы	Ұсынылатын әрекет
ШЫҚҚАН ПАРАҚТАРДЫ ҚОЛМЕН САЛЫҢЫЗ Содан кейін екінші жағын басып шығару үшін ОК батырмасын басыңыз	Өнім қолмен дуплекстеу тапсырмасының бірінші жағын басып шығарды және екінші жағын басып шығару үшін пайдаланушының шығару жинағын салуын күтуде.	<ol style="list-style-type: none">1. Бір бағытты ұстай отырып, құжатты шығару қалтасынан алыңыз.2. Құжатты басып шығарылған жағын үстіге қаратып аударыңыз.3. Құжатты 1-науаға салыңыз.4. Басып шығару үшін ОК батырмасын басыңыз.
Шынайы HP жабдығы орнатылған	Сіз HP компаниясы шығарған бірнеше жаңа баспа картриджін орнаттыңыз.	Ешқандай әрекеттің қажеті жоқ.
Шынайы HP картриджі орнатылған	Сіз HP компаниясы шығарған жаңа баспа картриджін орнаттыңыз.	Ешқандай әрекеттің қажеті жоқ.

Кептелулер

Кептелудің әдеттегі себептері

Өнімде кептелген қағаз бар.

Себеп	Шешім
Қағаз ерекшеліктерге сай келмейді.	Тек HP ерекшеліктеріне сай келетін қағазды пайдаланыңыз. Қолдаулы қағаз және баспа құралдарының өлшемдері 83-бетте сілтемесін қараңыз.
Құрам бөлік дұрыс орнатылмаған.	Тасымал таспасы мен тасымал доңғалақшасының дұрыс орнатылуын тексеріңіз.
Өнімнен немесе көшірілген қағазды пайдаланып отырсыз.	Басылып шыққан немесе көшірілген қағазды қайта қолданбаңыз.
Кіріс науасы дұрыс салынбаған.	Кіріс науасынан артық қағазды алып тастаңыз. Салынған қағаздардың биіктігі науаның ең жоғарғы белгісінен аспайтынын тексеріңіз. Науаларды салу 90-бетте сілтемесін қараңыз.
Қағаз қисайып кеткен.	Кіріс науасының бағыттағыштары дұрыс реттелмеген. Оларды қағазды орнында тығыз, бірақ майыстырмай ұстайтындай дәлдеңіз.
Қағаз бір біріне жабысып немесе бумаланып қалған.	Қағазды шығарып, түзетіп, 180° бұрыңыз немесе аударыңыз. Қағазды кіріс науасына қайта салыңыз.
Қағаз шығыс қалтасына түспей тұрып, алынған.	Өнімнің параметрлерін қайтарыңыз. Қағаз шығыс қалтасына толық түспейінше алмаңыз.
Сіз екі-жақтық басып шығару кезінде парақтың екінші беті басылып үлгірмей, оны алып тастадыңыз.	Өнімнің параметрлерін қайтарып, құжатты қайта басып шығарыңыз. Қағаз шығыс қалтасына толық түспейінше алмаңыз.
Қағаздың күйі нашар.	Қағазды ауыстырыңыз.
Ішкі науа біліктері қағаз алмауда.	Егер қағаз 220 г/м ² салмағынан ауырлау болса, оның науадан алынбауы мүмкін. Біліктер тозған. Біліктерді ауыстырыңыз.
Қағаздың жиектері дерекі немесе кетілген.	Қағазды ауыстырыңыз.
Қағаз тесілген немесе мыжылған.	Тесілген немесе мыжылған қағаздардың бір бірінен бөлінуі қиын. Парақтарды 1-Науадан біреуден беріңіз.
Қағаз дұрыс сақталмаған.	Науалардағы қағаздарды ауыстырыңыз. Қағаз жағдайы бақыланатын ортада, шынайы қапшығында сақталу керек.
Өнімнің барлық орауыш материалдары алынбаған.	Орауыш таспасының, картонның және пластикалық тасымал құлыптарының өнімнен алынғанын тексеріңіз.
HP ашықхат баспа құралының ендіrmесі 3-науаға орнатылған және сіз 4 x 6 дюйм (10 x 15 см) қағазына басып шығармай жатырсыз.	Өлшемі 4 x 6 дюйм (10 x 15 см) қағазға басып шығарған кезде әрдайым HP ашықхат баспа құралының ендіrmесін пайдаланыңыз, бірақ басқа өлшемдермен басып шығарған кезде оны алып тастаңыз.
Немесе	
HP ашықхат баспа құралының ендіrmесі 3-науаға орнатылмаған және сіз 4 x 6 дюйм (10 x 15 см) қағазына басып шығарып жатырсыз.	

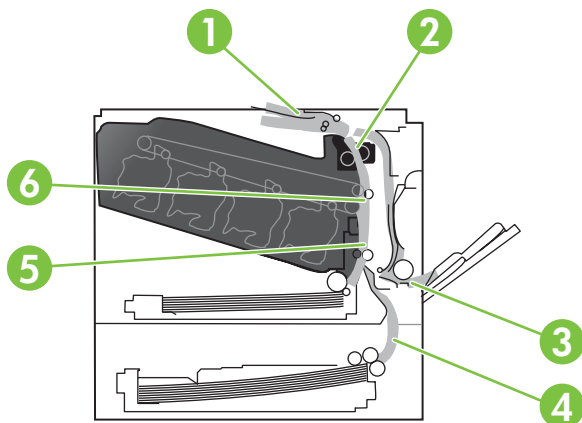
Егер өнімдегі қағаз кептеле беретін болса, HP тұтынушыларды қолдау орталығымен немесе өкілетті HP қызмет көрсетуші провайдерімен хабарласыңыз.

Кептелу орындары

Кептелу орындарын анықтау үшін осы суретті пайдаланыңыз. Бұған қосымша, басқару тақтасына кептелген қағаздың орнын сізге көрсетеді және оны тазалау әдісін көрсететін нұсқаулар шығады.

ЕСКЕРІМ: Кептелуді тазалауға қажет болуы мүмкін өнімнің ішкі аумақтарында жасыл тұтқалар немесе жасыл жапсырмалар болады.

Сурет 11-1 Кептелу орындары



1	Шығару қалтасы аумағы
2	Дуплекстеу аумағы
3	1-науа аумағы
4	Қосымша 500 парақты және ауыр баспа құралы науасы (3-науа)
5	2-науаның қағаз алу аумағы
6	Термобекіткіштің аумағы

Кептелуді тазалау

Кептелу орын алған кезде хабар басқару тақтасының дисплейіне шығып, кептелу орнын сипаттайды. Төмендегі кестеде кептелуді тазалауға арналған іс рәсімдеріне сілтеме беретін хабарлар берілген.

⚠ АБАЙ БОЛЫҢЫЗ! Электр тогының соғу қаупін болдырмау үшін өнімнің ішіне қол салмас бұрын алқаларды, білезіктерді не басқа да металл заттарды алып қойыңыз.

Кептелу түрі	Іс рәсімі
13.XX.YY ОҢ ЖАҚ ЕСІКТЕГІ КЕПТЕЛУ	Оң жақтағы есіктегі кептелуді тазалау 199-бетте сілтемесін қараңыз.
13.XX.YY ОҢ ЖАҚ ЕСІКТЕГІ КЕПТЕЛУЛЕР	
13.XX.YY ТЕРМОБЕКІТКІШ АУМАҒЫНДАҒЫ КЕПТЕЛУ	

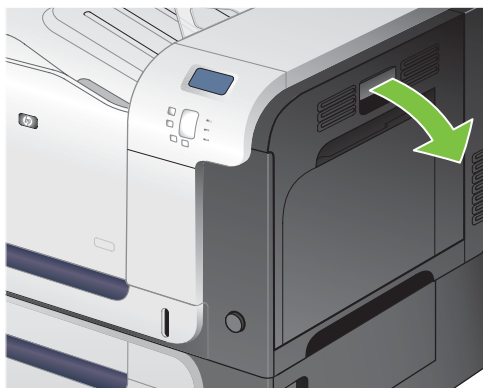
Кептелу түрі	Іс рәсімі
13.XX.YY ТЕРМОБЕКІТКІШ ОРАМАСЫНДАҒЫ КЕПТЕЛУ	
13.XX.YY ЖОҒАРҒЫ ШЫҒАРУ ҚАЛТАСЫНЫҢ ҮСТІНДЕГІ КЕПТЕЛУ	Шығару қалтасы аумағындағы кептелуді тазалау 204-бетте сілтемесін қараңыз.
13.XX.YY 1-НАУАДАҒЫ КЕПТЕЛУ	1-науадағы кептелуді тазалау 205-бетте сілтемесін қараңыз.
13.XX.YY 2-НАУАДАҒЫ КЕПТЕЛУ	2-науадағы кептелуді тазалау 206-бетте сілтемесін қараңыз.
13.XX.YY 3-НАУАДАҒЫ КЕПТЕЛУ	Таңдаулы 500 парақты қағаз және ауыр баспа құралы науасындағы кептелуді тазалау (3-науа) 207-бетте сілтемесін қараңыз.
13.XX.YY ТӨМЕНГІ АРТҚЫ ЕСІКТЕГІ КЕПТЕЛУ	Төменгі оң жақ есіктегі кептелуді тазалау (3-науа) 208-бетте сілтемесін қараңыз.

Оң жақтағы есіктегі кептелуді тазалау

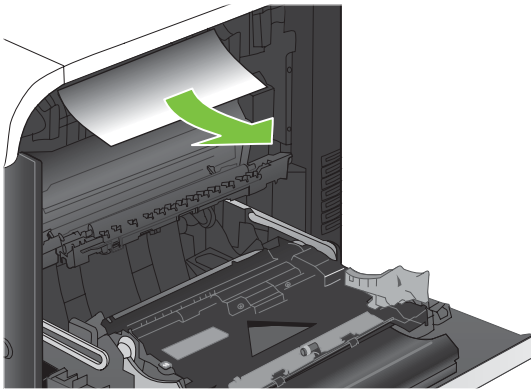
△ **ЕСКЕРТУ:** Өнім жұмыс істеп тұрған кезде термобекіткіш ыстық болуы мүмкін. Ұстар алдында, термобекіткіштің салқындағанын күтіңіз.

💡 **КЕҢЕС:** Бұл іс рәсімінің анимациясын көру үшін мына веб торапқа өтіңіз: www.hp.com/go/cljcp3525-right-door-jams.

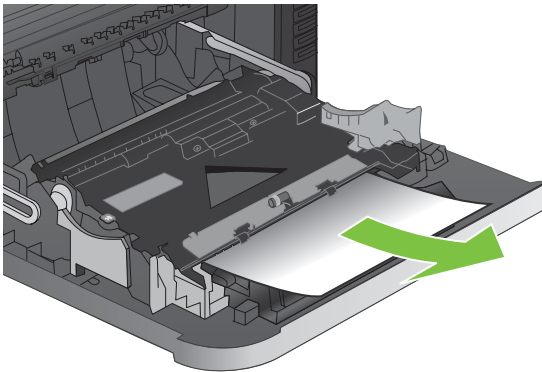
1. Оң жақтағы есікті ашыңыз.



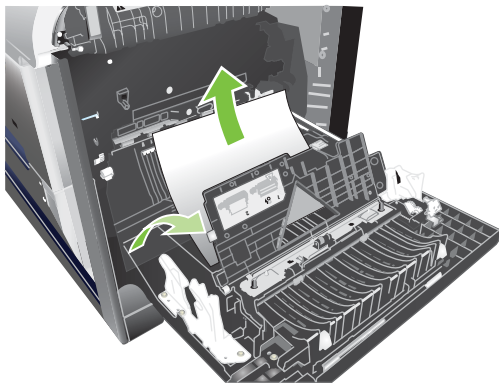
2. Егер қағаз шығару қалтасына кірген жерінде кептеліп қалса, қағазды шығару үшін төмен қарай ақырын тартыңыз.



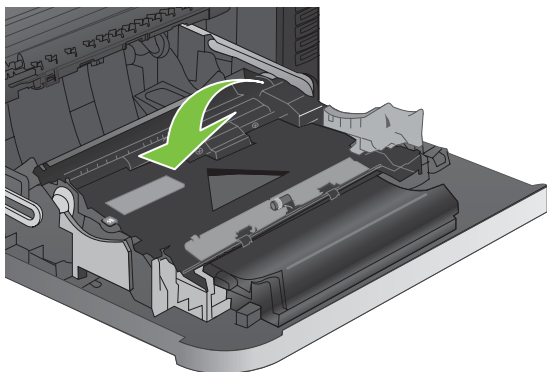
3. Егер оң жақтағы есіктің ішінде кептеліп қалса, қағазды шығару үшін ақырын тартыңыз.



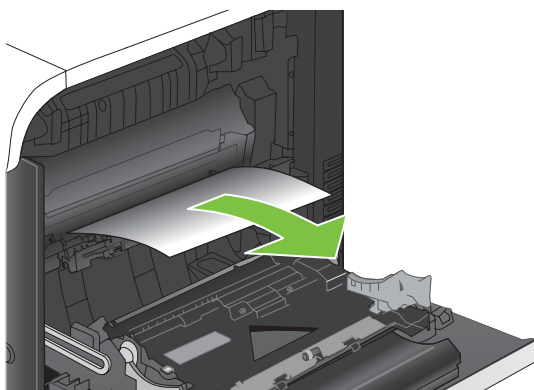
4. Оң жақтағы есіктің ішкі жағындағы қағаз беретін қақпақты көтеріңіз. Егер кептелген қағаз бар болса, қағазды шығару үшін оны ақырын тіке тартыңыз.



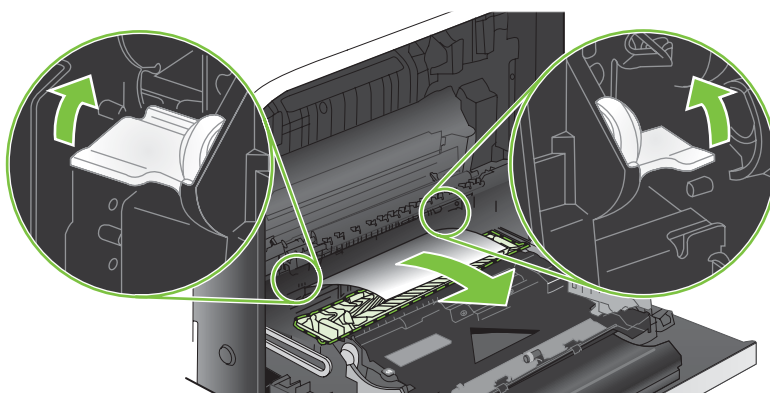
5. Қағаз беретін қақпақты жабыңыз.



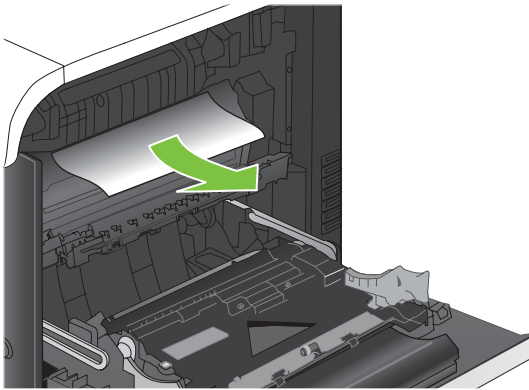
6. Желімді аумақтан қағазды ақырын тартыңыз.



7. 2-науаның білік аумағынан қағазды іздеңіз. Артқы жақтың төменгі бөлігіндегі кептелуге өткізетін есікті босату үшін екі ақ тұтқаны басыңыз. Кептелген қағазды шығарып, есікті жабыңыз.



8. Егер қағаз термобекіткіштің төменгі жағынан кірген жерден көрінсе, оны шығару үшін ақырын төмен қарай тартыңыз.

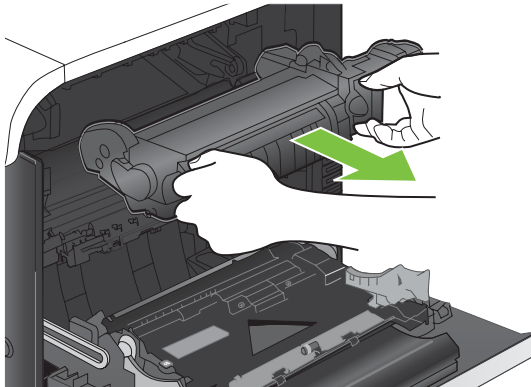


△ **ЕСКЕРТУ:** Тасымалдаушы білік тұрған жердегі біліктерге тиіспеңіз. Дақтар баспа сапасына әсер етуі мүмкін.

9. Қағаз көрінбейтін термобекіткіштің ішінде кептеліп қалуы мүмкін. Ішіндегі кептелген қағазды тексеру үшін термобекіткішті шығарып алыңыз.

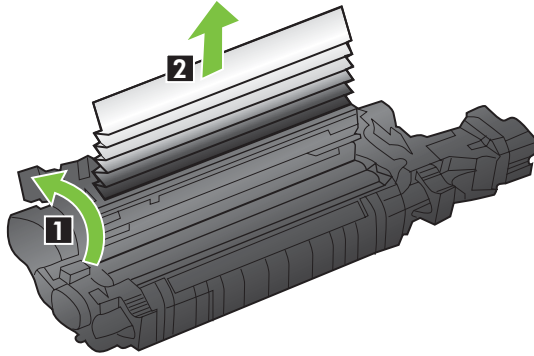
△ **ЕСКЕРТУ:** Өнім жұмыс істеп тұрған кезде термобекіткіш ыстық болуы мүмкін. Ұстар алдында, термобекіткіштің салқындағанын күтіңіз.

- a. Термобекіткіштің тұтқаларынан ұстап, ақырын көтеріңіз, содан кейін термобекіткішті шығару үшін оны тіке тартыңыз.



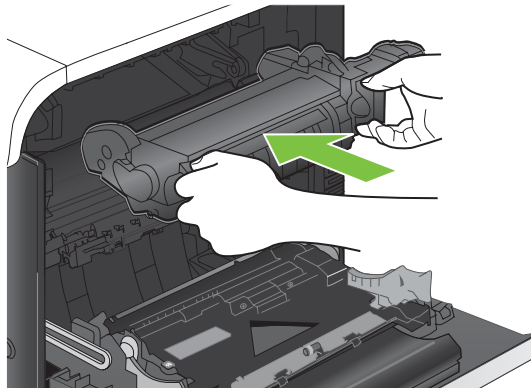
- b. Кептелген қағазды шығаратын есікті ашыңыз. Егер қағаз термобекіткіштің ішінде кептеліп қалса, оны шығару үшін тіке ақырын тартыңыз. Егер қағаз жыртылып кетсе, қағаздың барлық қиындыларын алып тастаңыз.

△ **ЕСКЕРТУ:** Термобекіткіштің корпусы салқындағанның өзінде, ішіндегі біліктер әлі ыстық болуы мүмкін. Термобекіткіштің біліктері салқындағанша, оларға тиіспеңіз.

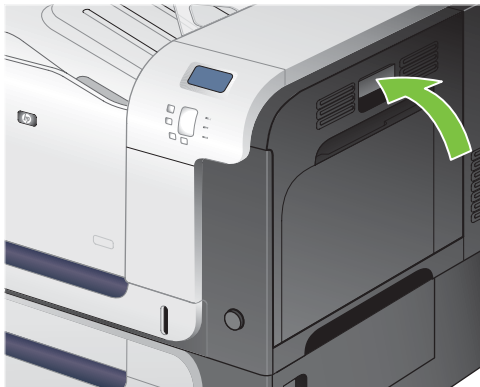


1	Кептелген қағазды шығаратын есікті ашыңыз.
2	Кептелген қағазды алып тастаңыз.

- c. Кептелген қағазды шығаратын есікті жауып, термобекіткішті өнімге толық салыңыз.



10. Оң жақтағы есікті жабыңыз.



Шығару қалтасы аумағындағы кептелуді тазалау

💡 **КЕҢЕС:** Бұл іс рәсімінің анимациясын көру үшін мына веб торапқа өтіңіз: www.hp.com/go/cljcp3525-output-jams.

1. Егер қағаз шығару қалтасынан көрініп тұрса, шығыңқы жиегінен ұстап, оны тартыңыз.



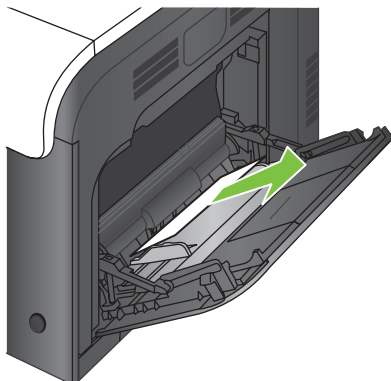
2. Егер кептелген қағаз дуплексті шығару аумағында көрініп тұрса, оны шығару үшін ақырын тартыңыз.



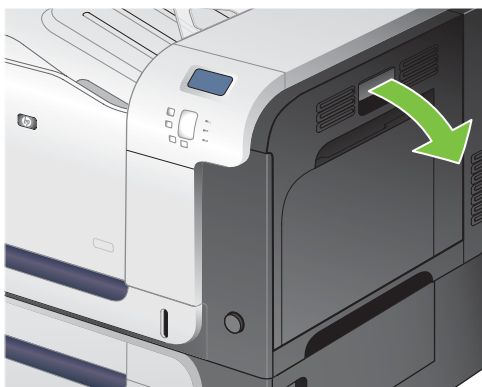
1-науадағы кептелуді тазалау

💡 **КЕҢЕС:** Бұл іс рәсімінің анимациясын көру үшін мына веб-торапқа өтіңіз: www.hp.com/go/cjcp3525-tray1-jams.

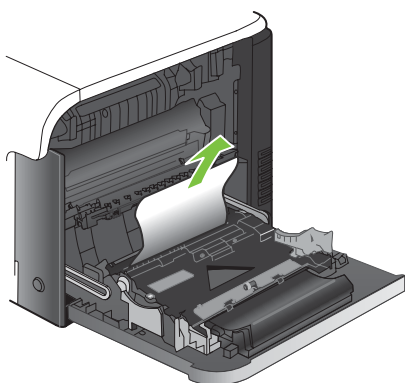
1. Егер кептелген қағаз 1-науадан көрінсе, қағазды тіке ақырын тарту арқылы кептелген қағаздан тазалаңыз. Хабарды өшіру үшін **OK** батырмасын басыңыз.



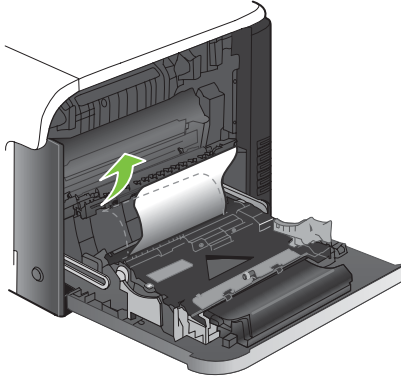
2. Егер қағазды шығара алмасаңыз немесе 1-науадан ешқандай кептелген қағаз көрінбесе, 1-науаны жауып, артқы есікті ашыңыз.



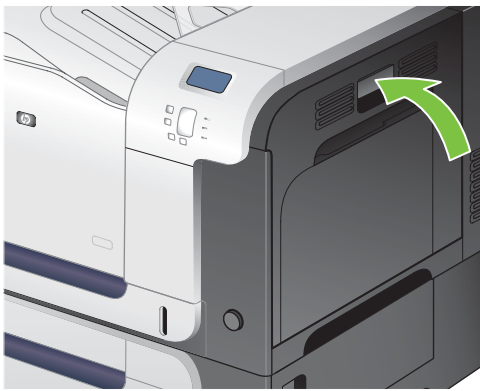
3. Егер қағаз артқы есіктің ішінен көрінсе, оны шығару үшін артқы жағынан ақырын тартыңыз.



4. Желімді аумақтан қағазды ақырын тартыңыз.



5. Оң жақтағы есікті жабыңыз.

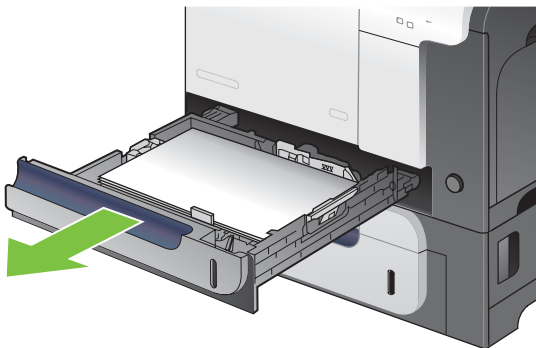


2-науадағы кептелуді тазалау

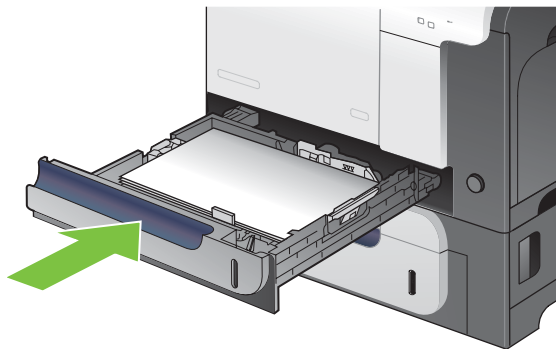
△ **ЕСКЕРТУ:** Қағаз кептелген кезде науаны ашу қағаздың жыртылып, қағаз қалдықтарының науада қалып кетуіне себеп болуы мүмкін, одан кейін басқа қағаздың кептелуі мүмкін. Науаны ашардың алдында кептелген қағазды тазалап алуды ұмытпаңыз.

💡 **КЕҢЕС:** Бұл іс рәсімінің анимациясын көру үшін мына веб торапқа өтіңіз: www.hp.com/go/cljcp3525-tray2-jams.

1. 2-науаны ашып, қағаз жинағының дұрыс тұрғанына көз жеткізіңіз. Кептелген немесе бүлінген парақтарды шығарып алыңыз.



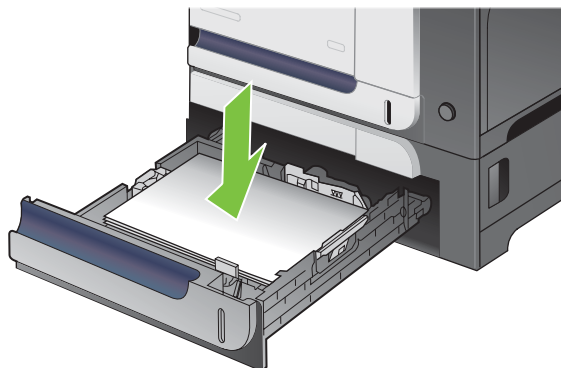
2. Науаны жабыңыз.



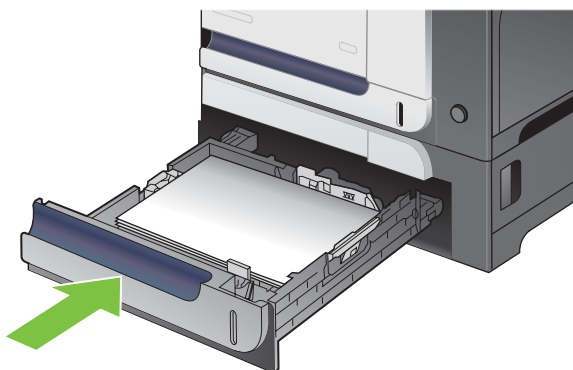
Таңдаулы 500 парақты қағаз және ауыр баспа құралы науасындағы кептелуді тазалау (3-науа)

КЕҢЕС: Бұл іс рәсімінің анимациясын көру үшін мына веб торапқа өтіңіз: www.hp.com/go/cljcp3525-tray3-jams.

1. 3-науаны ашып, қағаз жинағының дұрыс тұрғанына көз жеткізіңіз. Бүлінген немесе кептелген парақтарды шығарып алыңыз.



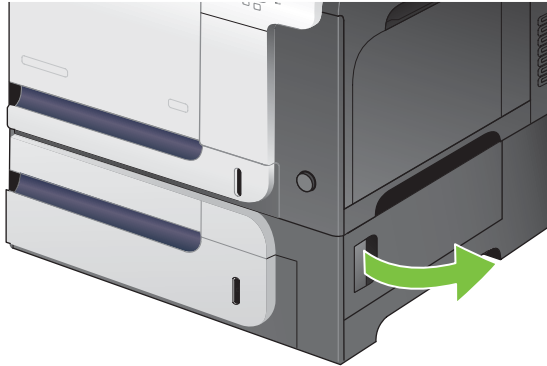
2. 3-науаны жабыңыз.



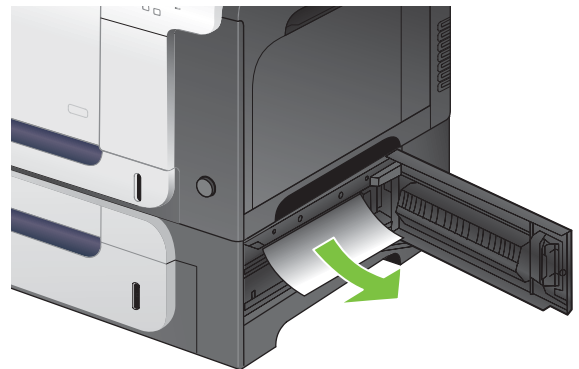
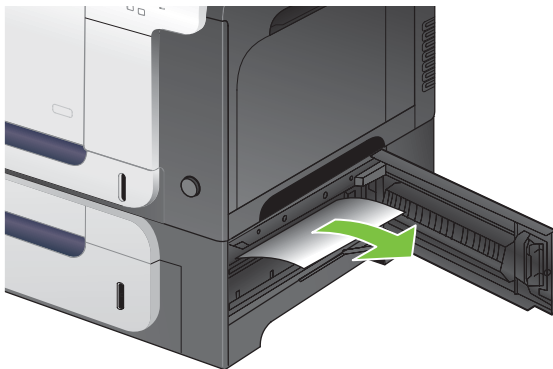
Төменгі оң жақ есіктегі кептелуді тазалау (3-науа)

💡 **КЕҢЕС:** Бұл іс рәсімінің анимациясын көру үшін мына веб торапқа өтіңіз: www.hp.com/go/cljcp3525-lower-right-door-jams.

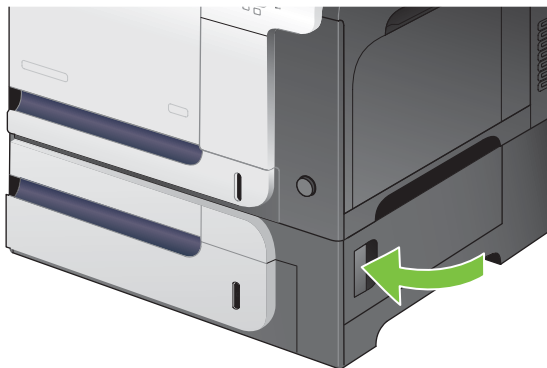
1. Төменгі оң жақ есікті ашыңыз.



2. Егер қағаз көрініп тұрса, кептелген қағазды шығару үшін жоғары не төмен абайлап тартыңыз.




3. Төменгі оң жақ есікті ашыңыз.



Кептелу орнын басу



Бұл өнім кептелген беттерді қайта басып шығаратын кептелуді тазалау мүмкіндігімен қамтамасыз етеді. Келесі опцияларды таңдауыңызға болады:

- **АВТО** — Өнім жеткілікті жад болған кезде кептелген парақ беттерін қайта басып шығаруға әрекеттенеді. Бұл әдепкі параметр болып табылады.
- **ӨШІРУЛІ** — Өнім кептелген парақ беттерін қайта басып шығаруға әрекеттенбейді. Ең соңғы беттерді сақтауға ешқандай жад қолданылмайтындығынан, өнімділігі оңтайлы болады.

 **ЕСКЕРІМ:** Бұл опцияны пайдаланған кезде өнімдегі қағаз таусылып қалса және парақтардың екі беті де басылып шығып жатқан болса, кейбір беттер жоғалуы мүмкін.

- **ҚОСУЛЫ** — Өнім кептелген беттерді әрқашанда қайта басып шығарады. Соңғы бірнеше беттерді сақтауға қосымша жад бөлінеді. Бұл жалпы өнімділікке әсер етуі мүмкін.

Кептелу орнын басу функциясын қолдану

1. **Мәзір** батырмасын  басыңыз.
2. **ҚҰРЫЛҒЫНЫ КОНФИГУРАЦИЯЛАУ** мәзірін бөлектеу үшін ▼ төмен көрсеткісін басыңыз, содан кейін **ОК** батырмасын басыңыз.
3. **ЖҮЙЕ ОРНАТПАСЫ** мәзірін бөлектеу үшін ▼ төмен көрсеткісін басыңыз, содан кейін **ОК** батырмасын басыңыз.
4. **КЕПТЕЛУ ОРНЫН БАСУ** мәзірін бөлектеу үшін ▼ төмен көрсеткісін басыңыз, содан кейін **ОК** батырмасын басыңыз.
5. Лайықты параметрді бөлектеу үшін ▼/▲ төмен не жоғары көрсеткісін басыңыз, содан кейін **ОК** батырмасын басыңыз.
6. **Дайын** күйіне оралу үшін **Мәзір** батырмасын  басыңыз.

Қағаз қолдануға қатысты мәселелер

HP LaserJet Printer Family Print Media Guide (HP LaserJet принтерлер тобының баспа құралының нұсқаулығы) ішінде көрсетілген сипаттамаларға сәйкес келетін қағазды ғана пайдаланыңыз. Науаға салынатын қағаз түріне сәйкестендіру үшін басқару тақтасынан қағаз түрін әрдайым конфигурациялаңыз.

Өнім бірнеше парақ береді

Өнім бірнеше парақ береді

Себеп	Шешім
Кіріс науасы толып кеткен. Науаны ашып, қағаз жинағының максималды жинақ биіктігі белгісінен төмен екенін тексеріңіз.	Кіріс науасынан артық қағазды алып тастаңыз.
Баспа қағазы бір-бірімен жабысып шығуда.	Қағазды алып, оны бүгіңіз, оны 180 градусқа бұрыңыз немесе аударып, науаға қайта салыңыз. ЕСКЕРІМ: Қағаздың бетін желдеткішпен үрлемеңіз. Желдеткіш статикалық электр тогын туғызып, қағаздың бір біріне жабысуына себеп болады.
Қағаз өнімнің ерекшеліктеріне сай келмейді.	Осы өнім үшін HP қағаз ерекшеліктеріне сай келетін қағазды ғана пайдаланыңыз.
Науалар дұрыс реттелмеген.	Қағаз бағыттағыштарының пайдаланылып отырған қағаз өлшеміне сай екеніне көз жеткізіңіз.

Өнім сәйкес емес бет өлшемін береді

Өнім сәйкес емес бет өлшемін береді

Себеп	Шешім
Сәйкес өлшемдегі қағаз кіріс науасына салынбайды.	Кіріс науасына сәйкес өлшемдегі қағазды салыңыз.
Бағдарламалық құралда немесе принтер драйверінде сәйкес өлшемдегі қағаз таңдалмайды.	Бағдарламалық құрал мен принтер драйверіндегі параметрлердің дұрыс екеніне көз жеткізіңіз, себебі бағдарламалық құрал параметрлері принтер драйверлері мен басқару тақтасының параметрлерінен басым болады, ал принтер драйверінің параметрлері басқару тақтасының параметрлерінен басым болады. Толық ақпарат алу үшін Windows жүйесіне арналған принтер драйверлерінің баптауларын өзгерту 55-бетте немесе Macintosh жүйесіне арналған принтер драйверлерінің баптауларын өзгерту 63-бетте қараңыз.
Өнімнің басқару тақтасынан сәйкес өлшемдегі қағаз науаға таңдалмайды.	Басқару тақтасынан науаға сәйкес өлшемдегі қағазды таңдаңыз.
Қағаз өлшемі кіріс науасына дұрыс конфигурацияланбаған.	Науа қай қағаз өлшеміне конфигурацияланғанын анықтау үшін конфигурациялау бетін басып шығарыңыз немесе басқару тақтасын пайдаланыңыз.
Науадағы бағыттағыштар қағазға қарама-қарсы тұрған жоқ.	Қағаз бағыттағыштарының қағазға тиіп тұрғанын тексеріңіз.

Өнім сәйкес емес науадан тартады

Өнім сәйкес емес науадан тартады

Себеп	Шешім
Сіз басқа өнімге арналған драйверді пайдаланудасыз.	Осы өнімге арналған драйверді пайдаланыңыз.
Көрсетілген науа бос.	Қағазды көрсетілген науаға салыңыз.
Қағаз өлшемі кіріс науасына дұрыс конфигурацияланбаған.	Науа қай қағаз өлшеміне конфигурацияланғанын анықтау үшін конфигурациялау бетін басып шығарыңыз немесе басқару тақтасын пайдаланыңыз.
Науадағы бағыттағыштар қағазға қарама-қарсы тұрған жоқ.	Бағыттағыштардың қағазға тиіп тұруын тексеріңіз.

Қағаз автоматты түрде берілмейді

Қағаз автоматты түрде берілмейді

Себеп	Шешім
Бағдарламалық құралда қолмен беру таңдалады.	1-науаға қағаз салыңыз немесе қағаз салынса, ✓ құсбелгі батырмасын басыңыз.
Өлшемі сәйкес қағаз салынбаған.	Өлшемі сәйкес қағазды салыңыз.
Кіріс науасы бос.	Қағазды кіріс науасына салыңыз.
Алдыңғы кептелген қағаз толық алынбаған.	Өнімді ашып, қағаз жолынан қағазды алып тастаңыз.
Қағаз өлшемі кіріс науасына дұрыс конфигурацияланбаған.	Науа қай қағаз өлшеміне конфигурацияланғанын анықтау үшін конфигурациялау бетін басып шығарыңыз немесе басқару тақтасын пайдаланыңыз.
Науадағы бағыттағыштар қағазға қарама-қарсы тұрған жоқ.	Арқты және қағаз енін реттейтін бағыттағыштардың қағазға тиіп тұрғанын тексеріңіз.
Қолмен беру нұсқасы ALWAYS (ӘРҚАШАН) мәніне қойылған. Науаға қағаз салынғанның өзінде өнім әрқашан қолмен беруге нұсқау береді.	Науаны ашып, баспа құралын қайта салыңыз, содан кейін науаны жабыңыз. Немесе науа бос болған кезде өнімнің қолмен беруге нұсқау беруі үшін қолмен беру нұсқаулы параметрін UNLESS LOADED (САЛЫНҒАНША) мәніне өзгертіңіз.
Өнімдегі USE REQUESTED TRAY (СҰРАЛҒАН НАУАНЫ ПАЙДАЛАНУ) параметрі EXCLUSIVELY (ЕРЕКШЕ) мәніне қойылған және сұралған науа бос. Өнім басқа науаны пайдаланбайды.	Сұралған науаға салыңыз. Немесе параметрді EXCLUSIVELY (ЕРЕКШЕ) мәнінен FIRST (БІРІНШІ) мәніне CONFIGURE DEVICE (ҚҰРЫЛҒЫНЫ КОНФИГУРАЦИЯЛАУ) мәзірінен өзгертіңіз. Көрсетілген науаға ешқандай қағаз салынбаған жағдайда өнім басқа науаларды пайдалана алады.

Қағаз 2 не 3-науалардан берілмейді

Қағаз 2 не 3-науалардан берілмейді

Себеп	Шешім
Өлшемі сәйкес қағаз салынбаған.	Өлшемі сәйкес қағазды салыңыз.

Қағаз 2 не 3-науалардан берілмейді

Себеп	Шешім
Кіріс науасы бос.	Қағазды кіріс науасына салыңыз.
Кіріс науасына арналған сәйкес қағаз түрі өнімнің басқару тақтасынан таңдалмаған.	Өнімнің басқару тақтасынан кіріс науасына сәйкес қағаз түрін таңдаңыз.
Алдыңғы кептелген қағаз толық алынбаған.	Өнімді ашып, қағаз жолынан қағазды алып тастаңыз. Термобекіткіш аумағынан кептелген қағазды жақындап тексеріңіз.
Қосымша науалардың ешқайсысы кіріс науасының опциялары ретінде шықпайды.	Қосымша науалар орнатылған кезде ғана қол жетімді болып шығады. Қосымша науалардың дұрыс орнатылғанын тексеріңіз. Принтер драйверінің қосымша науаларды тану үшін конфигурацияланғанын тексеріңіз.
Қосымша науа дұрыс орнатылмаған.	Қосымша науаның орнатылғанына көз жеткізу үшін конфигурациялау бетін басып шығарыңыз. Ондай болмаған жағдайда науаның өнімге дұрыс салынғанын тексеріңіз.
Қағаз өлшемі кіріс науасына дұрыс конфигурацияланбаған.	Науа қай қағаз өлшеміне конфигурацияланғанын анықтау үшін конфигурациялау бетін басып шығарыңыз немесе басқару тақтасын пайдаланыңыз.
Науадағы бағыттағыштар қағазға қарама-қарсы тұрған жоқ.	Бағыттағыштардың қағазға тиіп тұруын тексеріңіз.

Мөлдір үлдірлер немесе жылтыр қағаз берілмейді

Мөлдір үлдірлер немесе жылтыр қағаз берілмейді

Себеп	Шешім
Сәйкес қағаз түрі бағдарламалық құралды немесе принтер драйверінде көрсетілмейді.	Сәйкес қағаз түрінің бағдарламалық құралда немесе принтер драйверінде таңдалғанын тексеріңіз.
Кіріс науасы толып кеткен.	Кіріс науасынан артық қағазды алып тастаңыз. Науаға арналған жинақтың максималды биіктік белгілерінен асырмаңыз.
Басқа кіріс науасындағы қағаз өлшемі мөлдір үлдірлердікімен бірдей және өнім басқа науаны стандартты деп санап, оған ауысуда.	Мөлдір үлдірлері немесе жылтыр қағазы бар кіріс науасының бағдарламалық құралда немесе принтер драйверінде таңдалғанына көз жеткізіңіз. Науаны салынған қағаз түріне сай конфигурациялау үшін өнімнің басқару тақтасын пайдаланыңыз.
Мөлдір үлдірлері немесе жылтыр қағазы бар науа түріне сай дұрыс конфигурацияланбаған.	Мөлдір үлдірлері немесе жылтыр қағазы бар кіріс науасының бағдарламалық құралда немесе принтер драйверінде таңдалғанына көз жеткізіңіз. Науаны салынған қағаз түріне сай конфигурациялау үшін өнімнің басқару тақтасын пайдаланыңыз.
Мөлдір үлдірлердің немесе жылтыр қағаздың қолданылатын қағаз ерекшеліктеріне сай келмеуі мүмкін.	Осы өнім үшін HP қағаз ерекшеліктеріне сай келетін қағазды ғана пайдаланыңыз.
Ылғалдылығы жоғары орталар жылтыр қағаздардың берілмеуіне немесе бірнеше парақтың берілуіне себеп болуы мүмкін.	Ылғалдылығы жоғары жағдайларда жылтыр қағазды басып шығаруға жол бермеңіз. Жылтыр қағазға басып шығару кезінде қағазды орамасынан алу және оны бірнеше сағатқа қалдыру оның өнімге берілуін жақсартуы мүмкін. Дегенмен, қағазды ылғалды ортада қалдыру да көпіршіктің шығуына себеп болуы мүмкін.

Конверттер кептеле береді немесе өнімге кірмейді

Конверттер кептеле береді немесе өнімге кірмейді

Себеп	Шешім
Конверттер қолданылмайтын науаға салынған. Тек 1-науа конверттерді бере алады.	Конверттерді 1-науаға салыңыз.
Конверттер қайырылған немесе бүлінген.	Басқа конверттерді пайдаланып көріңіз. Конверттерді бақыланатын қоршаған ортада сақтаңыз.
Конверттер жабысып қалуда, себебі құрамындағы ылғал тым жоғары.	Басқа конверттерді пайдаланып көріңіз. Конверттерді бақыланатын қоршаған ортада сақтаңыз.
Конверттің бағыты дұрыс емес.	Конверттің дұрыс салынғанын тексеріңіз.
Бұл өнім пайдаланылып жатқан конверттерді қолдамайды.	<i>HP LaserJet Printer Family Print Media Guide</i> (HP LaserJet принтерлер тобының баспа құралы нұсқаулығы) нұсқаулығын қараңыз.
1-науа конверттерден басқа өлшемге конфигурацияланған.	1-науа өлшемін конверттерге сай конфигурациялаңыз.

Нәтижесі қайырылған не мыжылған

Нәтижесі қайырылған не мыжылған

Себеп	Шешім
Қағаз өнімнің ерекшеліктеріне сай келмейді.	Осы өнім үшін HP қағаз ерекшеліктеріне сай келетін қағазды ғана пайдаланыңыз.
Қағаз бүлінген немесе нашар.	Кіріс науасынан қағазды алып, күйі жақсы қағазды салыңыз.
Өнімнің жылдамдығын кеміту керек.	Толық жылдамдықты 10 бет/мин (40 бет/мин орнына) және 3/4 жылдамдықты 7,5 бет/мин (30 бет/мин орнына) кеміту үшін Баспа сапасы мәзіріндегі PAPER CURL (ҚАҒАЗ ҚАЙЫРЫЛУЫ) опциясын REDUCED (АЗАЙТЫЛҒАН) мәніне қойыңыз.
Өнім ылғалдылығы жоғары ортада жұмыс істейді.	Баспа ортасының ылғалдылық ерекшеліктерімен сай екенін тексеріңіз.
Сіз үлкен, тұтас толтырылған аумақтарды басып шығарудасыз.	Үлкен, тұтас толтырылған аумақтар шамадан тыс қайырылуына себеп болуы мүмкін. Басқа үлгіні пайдаланып көріңіз.
Пайдаланылған қағаз дұрыс сақталмаған және ылғалды сіңіріп алған болуы мүмкін.	Қағазды шығарып, оны таза, ашылмаған орауыштағы қағазбен ауыстырыңыз.
Қағаздың кесілген жиектері нашар.	Қағазды алып, оны бүгіңіз, оны 180 градусқа бұрыңыз немесе оны кіріс науасына аударып қайта салыңыз. Қағаздың бетін желдеткішпен үрлемеңіз. Егер ақау кетпесе, қағазды ауыстырыңыз.
Арнайы қағаз түрі науа үшін конфигурацияланбаған немесе бағдарламалық құралда таңдалмаған.	Бағдарламалық құралды қағазға конфигурациялаңыз (бағдарламалық құрал құжаттарын қараңыз). Науаны қағазға конфигурациялап, Науаларды салу 90-бетте бөлімін қараңыз.
Қағаз баспа тапсырмасы үшін пайдаланылған.	Қағазды қайта пайдаланбаңыз.

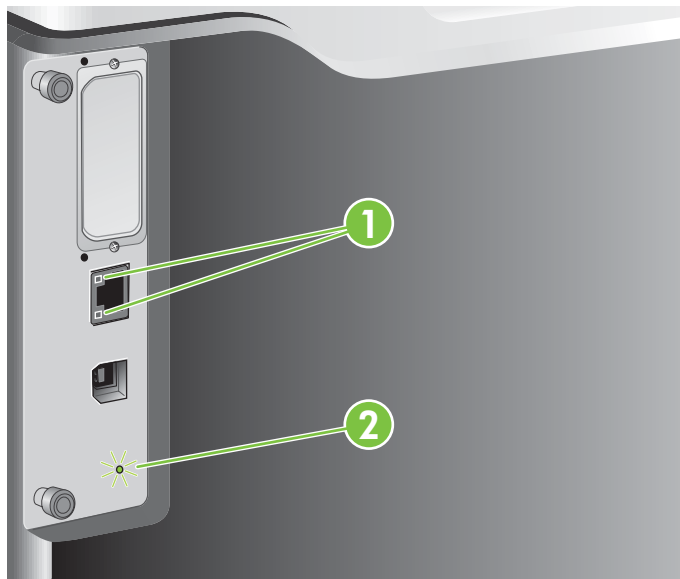
Өнім дуплекстемейді немесе дұрыс дуплекстемейді

Өнім дуплекстемейді (2 жақты тапсырмаларды басып шығармайды) немесе дұрыс дуплекстемейді

Себеп	Шешім
Сіз қолданылмайтын қағазға дуплекстемекшісіз.	Қағаздың дуплексті басып шығаруға қолданылатынын тексеріңіз.
Принтер дуплексті басып шығаруға қойылмаған.	Дуплексті басып шығаруды қосу үшін принтер драйверін баптаңыз.
Бірінші бет алдын ала басып шығарылған бланкілердің немесе фирмалық бланкінің артына басып шығарылуда.	Алдын ала басып шығарылған бланкілер мен фирмалық бланкілерді 1-науаға басып шығарылатын жағын төмен, жоғарғы жағын өнімге қаратып салыңыз. 2 және 3-науалар үшін қағаздың басып шығарылатын жағын жоғары қаратып, өнімнің оң жағына беттің жоғарғы жағын салыңыз.
Өнімнің моделі автоматты 2 жағына басып шығаруды қолдамайды.	HP Color LaserJet CP3525 және HP Color LaserJet CP3525n модельдері автоматты 2 жағына басып шығаруды қолдамайды.
Өнім конфигурациясы дуплекстеуге қойылмаған.	Windows жүйесінде автоматты конфигурация мүмкіндігін іске қосыңыз: <ol style="list-style-type: none">Start (Бастау) батырмасын басып, Settings (Параметрлер) тармағын көрсетіңіз, содан кейін Printers (Принтерлер) (Windows 2000 үшін) немесе Printers and Faxes (Принтерлер мен факстар) (Windows XP үшін) батырмасын басыңыз.HP өнім белгішесін тінтуірдің оң жақ батырмасымен басыңыз, содан кейін Properties (Сипаттар) немесе Printing Preferences (Баспа таңдаулылары) тармағын таңдаңыз.Алдымен Device Settings (Құрылғы параметрлері) жиекбелгісін шертіңіз.Installable Options (Орнатылатын опциялар) астындағы Automatic Configuration (Автоматты конфигурация) тізімінің Update Now (Қазір жаңарту) тармағын таңдаңыз.

Форматтаушы шамдарын түсіну

Форматтаушыдағы үш ЖД өнімнің дұрыс істеп тұрғанын көрсетеді.




1	HP Jetdirect ЖД-тары
2	Ырғақты ЖД

HP Jetdirect ЖД-тары

Енгізілген HP Jetdirect баспа серверінің екі ЖД бар. Сары ЖД желі жұмысын, ал жасыл ЖД байланыс мәртебесін көрсетеді. Жыпылықтап тұрған сары ЖД жел трафигін көрсетеді. Егер жасыл ЖД өшірулі болса, байланыс сәтсіз болды.

Байланыс ақаулықтары үшін желілік кабель жалғауларының барлығын тексеріңіз. Бұған қосымша, өнімнің басқару тақтасындағы мәзірлер арқылы енгізілген баспа серверіндегі байланыс параметрлерін қолмен конфигурациялап көруіңізге болады.

1. **Мәзір** батырмасын  басыңыз.
2. **ҚҰРЫЛҒЫНЫ КОНФИГУРАЦИЯЛАУ** мәзірін бөлектеу үшін ▼ төмен көрсеткісін басыңыз, содан кейін **ОК** батырмасын басыңыз.
3. **I/O** мәзірін бөлектеу үшін ▼ төмен көрсеткісін басыңыз, содан кейін **ОК** батырмасын басыңыз.
4. **ЕНГІЗІЛГЕН JETDIRECT МӘЗІРІ** опциясын бөлектеу үшін ▼ төмен көрсеткісін басыңыз, содан кейін **ОК** батырмасын басыңыз.
5. **СІЛТЕМЕ ЖЫЛДАМДЫҒЫ** мәзірін бөлектеу үшін ▼ төмен көрсеткісін басыңыз, содан кейін **ОК** батырмасын басыңыз.
6. Лайықты байланыс жылдамдығын таңдап, **ОК** батырмасын басыңыз.

Ырғақты ЖД

Ырғақты ЖД форматтаушының дұрыс істеп тұрғанын көрсетеді. Өнім қосылғаннан кейін іске қосылғанда, ЖД жылдам жыпылықтап, өшіп қалады. Өнім іске қосылу ретін аяқтағанда, ырғақты ЖД импульсы қосылып өшеді.

Егер ырғақты ЖД өшірулі болса, форматтаушыда ақау болуы мүмкін. HP өкілетті қызмет көрсету орталығымен немесе қолдау көрсетуші провайдермен хабарласыңыз. HP қолдау анықтамалығын қараңыз немесе www.hp.com/go/cljcp3525_firmware бөліміне кіріңіз.

Кескін сапасының мәселелерін шешу

Баспа сапасына байланысты ақаулықтардың көбісін келесі нұсқауларды орындау арқылы алдын алуыңызға болады.

- Науаларды дұрыс парақ түріне баптаңыз. [Науаларды конфигурациялау 105-бетте](#) қараңыз.
- HP ерекшеліктеріне сай қағазды пайдаланыңыз. [Қағаз және баспа құралы 81-бетте](#) қараңыз.
- Өнімді қажеті бойынша тазалап тұрыңыз. [Өнімді тазалау 165-бетте](#) қараңыз.
- Шынайы HP жабдықтарын пайдаланыңыз. Барлық жабдықты тексеру үшін Жабдықтар күйі бетін басып шығарыңыз.

Баспа сапасына қатысты мәселелерді шешуге қосымша көмек алу үшін төмендегі веб тораптарын қараңыз:

- www.hp.com/go/printquality/cljcp3525
- www.hp.com/go/cljcp3525_manuals. Ақ қағаздар бөлімінде баспа сапасына қатысты ақауларды жою құжатына арналған сілтемені басыңыз.

Баспа сапасына қатысты мәселелер үлгілері

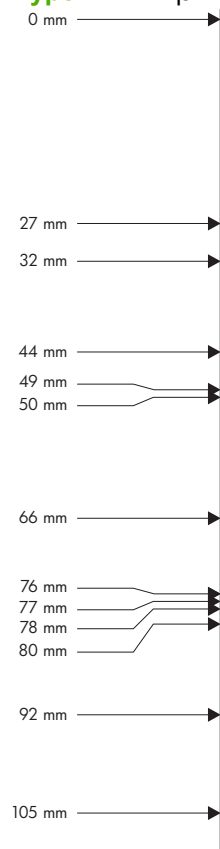
Кейбір баспа сапасына қатысты мәселелер сәйкес келмейтін қағазды пайдаланудан туындайды.

- HP қағаз ерекшеліктеріне сай келетін қағазды пайдаланыңыз.
- Қағаздың беті тым бұдырлы. HP қағаз ерекшеліктеріне сай келетін қағазды пайдаланыңыз.
- Принтер драйверінің параметрі немесе қағаз науасының параметрі дұрыс болмауы мүмкін. Өнімнің басқару тақтасынан қағаз науасын конфигурациялағыныңызға және пайдаланып отырған қағазға сәйкес драйвер параметрін де таңдағаныңызға көз жеткізіңіз.
- Баспа режимі дұрыс қойылмауы мүмкін немесе қағаздың ұсынылған ерекшеліктерге сай келмеуі мүмкін.
- Пайдаланылып отырған мөлдір үлдірлер дұрыс тонер сәйкестігіне арналмаған. HP Color LaserJet өнімдеріне арналған мөлдір үлдірлерді ғана пайдаланыңыз.
- Қағаздың ылғалдығы біркелкі емес, тым жоғары немесе тым төмен. Басқа жердегі немесе ашылмаған қағаз бумасындағы қағазды қолданыңыз.
- Қағаз бетінің кейбір жерлеріне тонер бекітілмейді. Басқа жердегі немесе ашылмаған қағаз бумасындағы қағазды қолданыңыз.
- Фирмалық бланкіңіз қалың қағазға басылған. Жұқалау, ксерографикалық қағазды қолданыңыз. Егер ол мәселені шешпесе, пайдаланылған қағаздың осы өнімге арналған ерекшеліктерге сай келуін тексеру үшін бланкіңізді басып шығарушымен хабарласыңыз.
- Бірнеше оңтайлы баспа режимдерін баспа сапасына қатысты мәселелерді қарастыру үшін пайдалануға болады. [Баспа сапасының мәзірі 23-бетте](#) сілтемесін қараңыз.

Қайталанбалы ақаулықтарға арналған сызғыш

Егер ақаулықтары бетте үнемі қайталанып тұрса, ақаулықтың себебін анықтау үшін осы сызғышты пайдаланыңыз. Сызғыштың жоғарғы жағын бірінші ақаулыққа қойыңыз. Келесі кездесетін ақаулықтың жанындағы белгі ауыстыруды қажет ететін құрамдасты көрсетеді.


Сурет 11-2 Қайталанбалы ақаулықтарға арналған сызғыш



Ақаулықтар арасындағы арақашықтық	Ақаулықтың пайда болуына себепші өнімнің құрамдастары
27 мм	Баспа картриджі
32 мм	Баспа картриджі
44 мм	Баспа механизмі
49 мм	Баспа механизмі
50 мм	Баспа механизмі
66 мм	Баспа механизмі
76 мм	Баспа картриджі
77 мм	Термобекіткіш
78 мм	Термобекіткіш
80 мм	Баспа механизмі
92 мм	Баспа механизмі
105 мм	Баспа механизмі

Жоғарғы мөлдір үлдір ақаулықтары

Жоғарғы мөлдір үлдірлер басқа қағаз түрі көрсетуі мүмкін бейне сапасына қатысты мәселелердің кез келгенін және мөлдір үлдірлерге тән ақаулықтарды көрсетеді. Бұған қоса, мөлдір үлдірлер баспа жолында иілгіш болып келеді, олар қағаз қолдану құрамдастарымен белгіленеді.

 **ЕСКЕРІМ:** Мөлдір үлдірлерді қолданудың алдында оларды кемінде 30 секундқа салқындатып алыңыз.

- Принтер драйверінің **Paper** (Қағаз) жиекбелгісінен қағаз түрі ретінде **Transparency** (Мөлдір үлдір) тармағын таңдаңыз. Сондай-ақ, мөлдір үлдірлер үшін науаның дұрыс конфигурацияланғанына көз жеткізіңіз.
- Мөлдір үлдірлердің өнімнің ерекшеліктеріне сай екенін тексеріңіз.
- Мөлдір үлдірлерді жиегінен ұстаңыз. Мөлдір үлдірлердің беттеріндегі тері майы, нүктелер мен дақтардың пайда болуына себеп болады.
- Тұтас беттердегі кішкентай, кездейсоқ қара жерлер мөлдір үлдірлердің шығару науасында жабысып қалуына себеп болуы мүмкін. Тапсырманы аз көлеммен басып шығарып көріңіз.
- Егер таңдалған түстер басып шығару кезінде қажет болмаса, бағдарламалық құралда немесе принтер драйверінде басқа түстерді таңдаңыз.
- Егер сіз шағылдыратын кодоскопты пайдаланып отырсаңыз, оның орнына стандартты кодоскопты пайдаланыңыз.

Ортаға байланысты баспа сапасы ақаулықтары

Егер өнім тым ылғал немесе тым құрғақ ортада жұмыс істеп тұрса, сол орта ерекшеліктеріне сай келетінін тексеріңіз. [Қоршаған ортаның ерекшеліктері 246-бетте](#) қараңыз.

Кептелуге байланысты баспа сапасының ақаулықтары

- Қағаз жолының барлық қағаздан тазаланғанына көз жеткізіңіз.
- Егер өнімде қағаздың кептелгеніне көп уақыт өтпесе, өнімді тазалау үшін екі не үш бетті басып шығарыңыз.
- Қағаз термобекіткіш арқылы өтпейді, нәтижесінде бейнеге қатысты ақаулықтардың кейінгі құжаттарда пайда болуына себеп болады. Өнімді тазалау үшін екі-үш бетті басып шығарыңыз.


Бейне сапасын оңтайландыру және жақсарту

Төмендегі іс рәсімдерін көптеген бейне сапасына қатысты мәселелерді шешуге пайдалануға болады.

Егер төмендегі іс рәсімдері баспа сапасын жақсартпаса, www.hp.com/support/cljcp3525 торабына өтіңіз.


Өнімді калибрлеу

Калибрлеу баспа сапасын оңтайландыратын өнім функциясы болып табылады. Егер сіз бейне сапасына қатысты мәселелерді кездестірсеңіз, өнімді калибрлеңіз.

1. **Мәзір** батырмасын  басыңыз.
2. **ҚҰРЫЛҒЫНЫ КОНФИГУРАЦИЯЛАУ** мәзірін бөлектеу үшін ▼ төмен көрсеткісін басыңыз, содан кейін **OK** батырмасын басыңыз.
3. **БАСЫП ШЫҒАРУ САПАСЫ** мәзірін бөлектеу үшін ▼ төмен көрсеткісін басыңыз, содан кейін **OK** батырмасын басыңыз.
4. **ҚАЗІР ТОЛЫҚ КАЛИБРЛЕҢІЗ** параметрін бөлектеу үшін ▼ төмен көрсеткісін басыңыз, содан кейін **OK** батырмасын басыңыз.

Баспа сапасының ақауларын жою беттері

Баспа сапасына қатысты мәселелерді диагностикалауға және шешуге көмектесу үшін енгізілген баспа сапасының ақауларын жою беттерін пайдаланыңыз.

1. **Мәзір** батырмасын  басыңыз.
2. **ДИАГНОСТИКАЛАУ** мәзірін бөлектеу үшін ▼ төмен көрсеткісін басыңыз, содан кейін **OK** батырмасын басыңыз.
3. **PQ АҚАУЛЫҚТАРДЫ ЖОЮ** параметрін бөлектеу үшін ▼ төмен көрсеткісін басыңыз, содан кейін беттерді басып шығару үшін **OK** батырмасын басыңыз.

Баспа сапасының ақауларын жою беттерін басып шығарғаннан кейін өнім **Дайын** күйіне оралады. Басылып шығатын беттердегі нұсқауларды орындаңыз.

Бейне тіркеуін орнату

Егер сізде беттегі мәтінді туралаумен мәселе туындаса, бейне тіркеуін орнату үшін **ТІРКЕУДІ ОРНАТУ** мәзірін пайдаланыңыз. Нұсқауларды [Дуплексті туралауды орнату 120-бетте](#) бөлімінен қараңыз.

Ашық жолдарға қатысты мәселелерді шешу

Егер сізде бейнедегі ашық жолдармен мәселе туындаса, жабдықтар мәртебесі бетін басып шығару үшін **АҚПАРАТ** мәзірін пайдаланыңыз. Егер картридждердің ешқайсысы өлшеулі қызмет мерзімінің соңына жетпесе, картридждерді өнімнен алып, оларды қайта салыңыз. Өнім ашық жолдарды жоюы мүмкін тазалау механизмін іске қосады.

Өнімділік ақаулықтарын түзету

Мәселе	Себеп	Шешім
Беттер басылып шығады, бірақ толығынан таза.	Құжат құрамында таза беттер болуы мүмкін.	Басып отырған құжатыңызды беттердің барлығында да болуын қадағалаңыз.
	Өнім ақаулы болуы мүмкін.	Өнімді тексеру үшін, Конфигурациялау бетін басып шығарыңыз.
Беттер тым баяу басылып шығарылады.	Қалыңдау қағаз басып шығару операциясын баяулатуы мүмкін.	Өзге түрлі қағазды қолданып көріңіз.
	Құрастырмалы беттер баяу басылуы мүмкін.	Ең жақсы баспа сапасын қамтамасыз ету үшін қажетті термобекіту баяу баспа жылдамдығын қажет етуі мүмкін.
Беттер басылып шығарылмады.	Өнім қағазды дұрыс тартпай тұруы мүмкін.	Қағаздың науаға дұрыс салынғандығына көз жеткізіңіз.
	Қағаз өнімнің ішінде кептелді.	Кептелуді тазартыңыз. Қараңыз Кептелулер 197-бетте .
	USB кабелі ақаулы немесе дұрыс жалғанбаған болуы мүмкін.	<ul style="list-style-type: none">• USB кабелін екі жағынан да ажыратып, қайта жалғаңыз.• Соңғы басылған тапсырманы басып шығарып көріңіз.• Өзге USB кабелін пайдаланып көріңіз.
	Компьютеріңізде өзге құрылғылар қосылған.	Өнім USB портын ортақ пайдаланбауы мүмкін. Сізде өнімдікіне ұқсас портқа жалғанған ішкі қатқыл диск немесе желілік меңзерлі ауыстырғыш орнатылған жағдайда өзге құрылғы кедергі жасауы мүмкін. Өнімді жалғап, пайдалану үшін Сіз өзге құрылғыны ажыратуыңыз немесе компьютердің екі портын пайдалануыңыз керек.

Қосылу ақаулықтарын түзету

Тікелей жалғау ақаулықтарын түзету

Егер сіз өнімді компьютерге тікелей қоссаңыз, кабельді тексеріңіз.

- Кабель компьютерге және өнімге жалғанғандығын тексеріңіз.
- Кабельдің 2 метрден ұзын емес екендігін тексеріңіз. Қажет болса, кабельді ауыстырыңыз.
- Кабельдің дұрыс жұмыс істейтінін басқа бір өнімге қосып тексеріңіз. Қажет болса, кабельді ауыстырыңыз.

Желілік ақаулықтарды түзету

Өнім желімен байланысып тұрғанын анықтау үшін келесіні тексеріңіз. Бастар алдында конфигурация бетін басып шығарыңыз. [Ақпараттық беттер 140-бетте](#) қараңыз.

1. Жұмыс компьютердің немесе файл серверінің және өнімнің арасында физикалық байланыс ақаулығы бар ма?

Желілік кабелдің, байланыстардың және маршрутизатордың конфигурациялары дұрыс екенін тексеріңіз. Желілік кабельдің ұзындықтары желінің ерекшеліктеріне сай екенін тексеріңіз.

2. Желілік кабельдер дұрыс жалғанды ма?

Өнім желіге тиісті порт және кабель арқылы жалғанғанын тексеріңіз. Әр кабельдің жалғанған жері мықты және дұрыс екенін тексеріңіз. Егер ақаулық шешілмесе, концентраторға немесе трансверге басқа кабельді немесе портты қолданып көріңіз. Өнімнің артқы жағындағы портқа қосатын жердегі сарғыш түсті жұмыс шамы және жасыл түсті мәртебе шамы жанып тұру керек.

3. Байланыс жылдамдығы мен дуплекс параметрлері дұрыс қойылған ба?

Hewlett-Packard бұл параметрді автоматты режимде қалдыруды ұсынады (стандартты параметр). [Сілтеме жылдамдығы және дуплекстеу параметрлері 78-бетте](#) дегенді қараңыз.

4. Өнімнің байланысын «ping» пәрменімен тексере аласыз ба?

Пәрмен жолын ашып, компьютеріңізден өнімнің байланысын тексеріңіз. Мысалы:

```
ping 192.168.45.39
```

Ping пәрмені айналып қайту уақытын көрсететініне көз жеткізіңіз.

Егер өнімнің байланысы өтіп тұрса, онда компьютеріңіздегі өнімнің IP адрес конфигурациясы дұрыс екенін тексеріңіз. Егер ол дұрыс болса, өнімді жойып, қайта қосыңыз.

Егер ping пәрмені байланыса алмаса, желілік концентраторлардың қосулы екенін тексеріңіз. Содан соң, желілік теңшеулердің, өнімнің және компьютердің конфигурациялары сол желіге бапталғанын тексеріңіз.

5. Желіге ешқандай бағдарламалық жасақтар қосылған жоқ па?

Оларға желіде қолдау көрсетілетінін және олар дұрыс принтер драйверлерімен орнатылғанын тексеріңіз.

6. Басқа пайдаланушылар басып шығара ала ма?

Ақаулық жұмыс компьютеріңізге байланысты болуы мүмкін. Жұмыс компьютеріңіздің желілік драйверлерін, принтер драйверлерін және бағытты өзгерту мүмкіндігін тексеріңіз (Novell NetWare жасақтамасында ұсталады).

7. Егер басқа пайдаланушылар басып шығара алса, олар дәл сол желілік операциялық жүйені қолданып отыр ма?

Жүйеңіздегі желілік операциялық жүйеңіздің дұрыс орнатылғанын тексеріңіз.

8. Протокол қосулы ма?

Конфигурация бетінен протоколыңыздың қалпын тексеріңіз. Сонымен қатар, сіз енгізілген веб-серверді пайдаланып басқа протоколдардың міртебесін тексере аласыз.

[Енгізілген веб сервері 144-бетте](#) қараңыз.

9. Өнім HP Web Jetadmin немесе басқа басқару бағдарламалық құралында көріне ме?

- Желінің конфигурациясы бетінде желілік параметрлерді тексеріңіз.
- Өнімнің басқару панелінен (басқару панелдері бар өнімдерге арналған) желілік параметрлерін растаңыз.

Өнім бағдарламалық құралының мәселелері

Мәселе	Шешімі
Өнімнің принтер драйвері Printer (Принтер) папкасында көрінбейді	<ul style="list-style-type: none">Өнім бағдарламалық құралын қайта орнатыңыз. ЕСКЕРІМ: Қосылған барлық қосымшаларды өшіріңіз. Жүйелік науада белгішесі бар кез келген қосымшаларды жабу үшін белгішеге оң жақ батырманы әкеп басып, Close (Жабу) немесе Disable (Өшіру) тармағын таңдаңыз.USB кабелін компьютердің өзге USB портына жалғап көріңіз.
Бағдарламалық құралын орнату барысында экранға қателік жөнінде хабар шығарылды	<ul style="list-style-type: none">Өнім бағдарламалық құралын қайта орнатыңыз. ЕСКЕРІМ: Қосылған барлық қосымшаларды жабыңыз. Жүйелік науада белгішесі бар кез келген қосымшаларды өшіру үшін белгішеге оң жақ батырманы әкеп басып, Close (Жабу) немесе Disable (Өшіру) тармағын таңдаңыз.Өнім бағдарламалық құралын орнататын жетектегі бос орын мөлшерін тексеріңіз. Қажетті жағдайда, өзіңіз қалайтын орынды босатып, бағдарламалық құралды қайта орнатыңыз.Қажетті жағдайда, Диск Дефрагменттаушысын іске қосып, бағдарламалық құралды қайта орнатыңыз.
Өнім Өзір режимінде, бірақ ештеңе басылып шығарылмайды	<ul style="list-style-type: none">Конфигурациялау бетін басып шығарып, өнімнің жұмыс істеуін тексеріңіз.Барлық кабельдердің дұрыс жалғанып, ерекшеліктерге сәйкес екендігін тексеріңіз. Олардың қатарына USB кабелі мен қорек кабельдері жатады. Жаңа кабель жалғап көріңіз.

Жалпы кездесетін Windows жүйесіндегі мәселелер

Қателік туралы хабарлама:

"General Protection FaultException OE" («Жалпы қорғаныстың бұзылуыЕрекшелік OE»)

«Spool32»

"Illegal Operation" («Заңсыз операция»)

Себеп	Шешім
	<p>Барлық бағдарламаларды жауып, Windows қайтадан қосып, әрекетті қайталаңыз.</p> <p>Принтердің басқа драйверін таңдаңыз. Егер өнімнің PCL 6 принтер драйвері таңдалса, бағдарламалық құралдан жүзеге асыруға болатын PCL 5 не HP ашықхат 3-деңгейлі эмуляциялық принтер драйверіне ауысыңыз.</p> <p>Temp шағын каталогындағы барлық уақытша файлдарды жойыңыз. AUTOEXEC.BAT файлын ашып, «Set Temp =» операторын іздеу арқылы каталогтың атауын анықтаңыз. Осы оператордан кейінгі атау Temp каталогы болып табылады. Ол әдепкі мән бойынша C:\TEMP болады, бірақ қайтадан анықталуы мүмкін.</p> <p>Windows қателік туралы хабарламалар жайлы қосымша ақпарат алу үшін компьютермен бірге келген Microsoft Windows құжаттамасын қараңыз.</p>

Macintosh ақаулықтарын түзету

Бұл бөлімде Mac OS X жүйесін пайдалану кезінде кездесуі мүмкін ақаулар берілген.

Кесте 11-2 Mac OS X жүйесінің ақаулары

Принтер драйвері Баспа орталығы немесе Принтер баптаулары утилитасында берілмеген.

Себеп	Шешім
Өнімнің бағдарламалық құралы орнатылмаған болар немесе дұрыс орнатылмаған.	Өнімнің PPD файлының төмендегі қатты диск папкасында екеніне көз жеткізіңіз: <code>Library/Printers/PPDs/Contents/Resources/ <lang>.lproj</code> , мұндағы <lang> - пайдаланылатын екі әріпті тіл коды. Қажет болса, бағдарламалық құралды қайта орнатыңыз. Нұсқаулықтарды алғашқы іске қосу жөніндегі нұсқаулықтан қараңыз.
PostScript Принтер ерекшелігі (PPD) файлында ақаулық бар.	Төмендегі қатты диск папкасынан PPD файлын жойыңыз: <code>Library/Printers/PPDs/Contents/Resources/ <lang>.lproj</code> , мұндағы <lang> - пайдаланылатын екі әріпті тіл коды. Бағдарламалық жасақтаманы қайта орнатыңыз. Нұсқаулықтарды алғашқы іске қосу жөніндегі нұсқаулықтан қараңыз.

Өнім аты, IP мекенжай немесе Rendezvous/Bonjour хосты аты Баспа орталығы немесе Принтер баптаулары утилитасындағы өнімдер тізімінде жоқ.

Себеп	Шешім
Өнім дайын болмауы мүмкін.	Кабельдердің дұрыс жалғанғанын, өнімнің қосылып және дайын шамы жанып тұрғанын тексеріңіз. Егер сіз USB немесе Ethernet концентраторы арқылы қосылсаңыз, онда компьютерге тікелей немесе басқа порт арқылы қосылып көріңіз.
Қате байланыс түрі таңдалған болуы мүмкін.	Өнім мен компьютердің арасындағы байланыс түріне байланысты USB, IP баспасы немесе Rendezvous/Bonjour атының таңдалғанына көз жеткізіңіз.
Қате өнім аты, IP мекенжайы немесе Rendezvous/Bonjour хост аты пайдаланылуда.	Өнім атын, IP мекенжайын немесе Rendezvous хост атын тексеру үшін конфигурациялау бетін басып шығарыңыз. Конфигурациялау бетіндегі атының, IP мекенжайының немесе Rendezvous хост атының Баспа орталығы немесе Принтер баптаулары утилитасындағы өнімнің атына, IP мекенжайына немесе Rendezvous хост атына сәйкес келетінін тексеріңіз.
Интерфейс кабелі ақаулы немесе сапасы төмен болуы мүмкін.	Интерфейс кабелін ауыстырыңыз. Жоғары сапалы кабельді пайдаланыңыз.

Принтер драйвері Баспа орталығы немесе Принтер баптаулары утилитасындағы таңдалған өнімді автоматты түрде баптамайды.

Себеп	Шешім
Өнім дайын болмауы мүмкін.	Кабельдердің дұрыс жалғанғанын, өнімнің қосылып және дайын шамы жанып тұрғанын тексеріңіз. Егер сіз USB немесе Ethernet

Кесте 11-2 Mac OS X жүйесінің ақаулары (жалғасы)

Принтер драйвері Баспа орталығы немесе Принтер баптаулары утилитасындағы таңдалған өнімді автоматты түрде баптамайды.

Себеп	Шешім
Өнімнің бағдарламалық құралы орнатылмаған болар немесе дұрыс орнатылмаған.	концентраторы арқылы қосылсаңыз, онда компьютерге тікелей немесе басқа порт арқылы қосылып көріңіз. Өнімнің PPD файлының төмендегі қатты диск папкасында екеніне көз жеткізіңіз: <code>Library/Printers/PPDs/Contents/Resources/<lang>.lproj</code> , мұндағы <lang> - пайдаланылатын екі әріпті тіл коды. Қажет болса, бағдарламалық құралды қайта орнатыңыз. Нұсқаулықтарды алғашқы іске қосу жөніндегі нұсқаулықтан қараңыз.
PostScript Принтер ерекшелігі (PPD) файлында ақаулық бар.	Төмендегі қатты диск папкасынан PPD файлын жойыңыз: <code>Library/Printers/PPDs/Contents/Resources/<lang>.lproj</code> , мұндағы <lang> - пайдаланылатын екі әріпті тіл коды. Бағдарламалық жасақтаманы қайта орнатыңыз. Нұсқаулықтарды алғашқы іске қосу жөніндегі нұсқаулықтан қараңыз.
Интерфейс кабелі ақаулы немесе сапасы төмен болуы мүмкін.	Интерфейс кабелін ауыстырыңыз. Жоғары сапалы кабельді пайдаланыңыз.

Баспа тапсырмасы сіз қалаған өнімге жіберілмеген.

Себеп	Шешім
Баспа кезегі тоқтатылған болуы мүмкін.	Баспа кезегін қайта бастаңыз. Print monitor (Баспаны қадағалау) тармағын ашып, Start Jobs (Тапсырмаларды бастау) батырмасын басыңыз.
Қате өнім аты немесе IP мекенжайы пайдаланылуда. Басып шығару тапсырмаңызды дәл сондай немесе ұқсас аты, IP мекенжайы немесе Rendezvous хост аты бар өнім қабылдаған болуы мүмкін.	Өнім атын, IP мекенжайын немесе Rendezvous хост атын тексеру үшін конфигурациялау бетін басып шығарыңыз. Конфигурациялау бетіндегі атының, IP мекенжайының немесе Rendezvous хост атының Баспа орталығы немесе Принтер баптаулары утилитасындағы өнімнің атына, IP мекенжайына немесе Rendezvous хост атына сәйкес келетінін тексеріңіз.

Инкапсуляцияланған PostScript (EPS) файлы қате қаріптермен басылып шығады.

Себеп	Шешім
Бұл ақаулық кейбір бағдарламалық жасақтамаларда болады.	<ul style="list-style-type: none">Басып шығару алдында өнімге EPS файлында берілген қаріптерді жүктеп көріңіз.Файлды екілік код пішімінің орнына ASCII пішімінде жіберіңіз.

Кесте 11-2 Mac OS X жүйесінің ақаулары (жалғасы)

Үшінші тарап USB картасынан басып шығара алмайсыз.

Себеп	Шешім
Бұл қателік USB өнімдерінің бағдарламалық құралы орнатылмаған кезде шығады.	Үшінші тарап USB картасын қосқан кезде, Apple USB Адаптер картасын қолдау бағдарламалық құралы қажет болуы мүмкін. Бұл бағдарламалық жасақтаманың ең жаңа нұсқасы Apple веб-торабында бар.

USB кабелі арқылы қосылғанғанда, драйвер таңдалғаннан кейін өнім Баспа орталығы немесе Принтер баптаулары утилитасында көрсетілмейді.

Себеп	Шешім
Бұл ақаулық бағдарламалық құралдың немесе аппараттық құралдың құрам бөлігінің кесірінен туындады.	<p>Бағдарламалық құралдың ақауларын жою</p> <ul style="list-style-type: none">• Сіздің Macintosh жүйеңіз USB мүмкіндігін қолдайтынын анықтаңыз.• Macintosh операциялық жүйесінің Mac OS X v10.1 немесе кейінгі нұсқасы екенін тексеріңіз.• Macintosh жүйеңізде тиісті Apple компаниясының USB бағдарламалық құралы бар екенін тексеріңіз. <p>Аппараттық құралдың ақауларын жою</p> <ul style="list-style-type: none">• Өнімнің қосулы екенін тексеріңіз.• USB кабелінің дұрыс жалғанғанын тексеріңіз.• Тиісті жоғары жылдамдықты USB кабелін пайдаланып отырғаныңызды тексеріңіз.• Тізбектен қуат алатын USB құрылғыларының тым көп емес екенін тексеріңіз. Барлық құрылғыларды тізбектен ажыратып, кабельді тікелей хост компьютеріндегі USB портына қосыңыз.• Тізбекке екеуден артық қуатсыз USB концентраторлары жалғанбағанын тексеріңіз. Барлық құрылғыларды тізбектен ажыратып, кабельді тікелей хост компьютеріндегі USB портына қосыңыз. <p>ЕСКЕРІМ: iMac пернетақтасы қуатсыз USB хабы болып табылады.</p>

А Жабдықтар мен қосымша керек-жарақтар

- Бөлшектерге, керек-жарақтарға және жабдықтарға тапсырыс беру
- Бөлшек нөмірлері

Бөлшектерге, керек-жарақтарға және жабдықтарға тапсырыс беру

Бөлшектерге, жабдықтар мен керек-жарақтарға тапсырыс беруге кейбір әдістер қол жетімді.

Жабдықтар мен қағазға тапсырыс беру	www.hp.com/go/suresupply
Шынайы HP бөлшектеріне не керек-жарақтарына тапсырыс беру	www.hp.com/buy/parts
Қызмет көрсету орталығы немесе қолдау көрсетуші провайдерлер арқылы тапсырыс беру	HP өкілетті қызмет көрсету орталығымен немесе қолдау көрсетуші провайдермен хабарласыңыз.
HP бағдарламалық құралы арқылы тапсырыс беру	HP Easy Printer Care 141-бетте Енгізілген веб сервері 144-бетте

Бөлшек нөмірлері

Тапсырыс беру туралы ақпарат және керек-жарақтардың қол жетімділігі өнімнің пайдалану мерзімінде өзгеруі мүмкін.

Керек-жарақтар

Тармақ	Сипаттама	Бөлшек нөмірі
HP Color LaserJet 1 x 500 парақты әпергіш	500 парақты және ауыр баспа құралы наусы.	CE522A
HP ашықхат баспа құралы ендімесі	HP Color LaserJet 1 x 500 қағаз әпергішімен бірге келетінге арналған алмастыратын ендірме.	CC497A

Баспа картридждері және тонер жинау құрылғысы

Тармақ	Сипаттама ¹	Бөлшек нөмірі
HP Color LaserJet қара түс баспа картриджі	Стандартты қара түс картриджі	CE250A
HP Color LaserJet қара түс баспа картриджі	Жоғары сыйымдылықты қара түс картриджі	CE250X
HP Color LaserJet көгілдір түс баспа картриджі	Көгілдір түс картриджі	CE251A
HP Color LaserJet сары түс баспа картриджі	Сары түс картриджі	CE252A
HP Color LaserJet ашық қызыл түс баспа картриджі	Ашық қызыл түс картриджі	CE253A
Тонер жинау құрылғысы	Қағазға ерімеген тонерге арналған ыдыс.	CE254A

¹ Толық ақпарат алу үшін www.hp.com/go/learnaboutsupplies бетіне өтіңіз.

Жад

Тармақ	Сипаттама	Бөлшек нөмірі
200 істікшелі DDR2 SODIMM x64 жад модульдері	128 Мб	CC409AX
	256 Мб	CC410AX
	512 Мб	CC411AX
	1 Гб	CC412AX
Өнімнің үлкен және құрмалас тапсырмаларды басып шығару қабілетін арттырады.		
HP шифрланған жұмыс тиімділігі жоғары қатты дискілері	EIO керек-жарақ слотына орнатылатын EIO шифрланған қатты дискісі 63 мм (2,5 дюйм)	J8019A

Кабельдер мен интерфейстер

Тармақ	Сипаттама	Бөлшек нөмірі
Жетілдірілген I/O (EIO) картасы	HP Jetdirect 635n IPv6/IPsec баспа сервері	J7961G
USB кабелі	2 метрлік стандартты USB үйлесімді құрылғы қосқышы	C6518A

Техникалық қызмет көрсету жинағы

Тармақ	Сипаттама	Бөлшек нөмірі
Термобекіткіш жинағы	110 Вольтті алмастыратын термобекіткіш	CE484A
	220 Вольтті алмастыратын термобекіткіш	CE506A

В Қызмет және қолдау

- [Hewlett-Packard компаниясының шектеулі кепілдік туралы мәлімдемесі](#)
- [Баспа картриджінің шектеулі кепілдігі жөніндегі мәлімдеме](#)
- [HP Color LaserJet термобекіткіш жинағына шектеулі кепілдік беру туралы мәлімдеме](#)
- [Соңғы Пайдаланушының Лицензиялық Келісімі](#)
- [Пайдаланушының орындайтын жөндеудің кепілдік қызметі](#)
- [Тұтынушыларды қолдау](#)

Hewlett-Packard компаниясының шектеулі кепілдік туралы мәлімдемесі

HP ӨНІМІ	ШЕКТЕУЛІ КЕПІЛДІК МЕРЗІМІ
HP Color LaserJet CP3525, CP3525n, CP3525dn, CP3525x	Бір жылдық орындағы кепілдік

HP компаниясы сізге, соңғы пайдаланушыға сатып алынған күннен бастап жоғарыда көрсетілген мерзім ішінде HP аппараттық құралдары мен керек-жарақтарының материалдары мен дайындалу сапасы жағынан ақаулы еместігіне кепілдік береді. Егер HP компаниясы кепілдік мерзімі ішінде осындай ақаулықтар туралы хабар алса, HP ақаулы болып шыққан өнімдерді өз ұйғарымына сәйкес жөндеп немесе ауыстырып береді. Ауыстырылған өнімдер жаңа немесе жаңа өнімдер сияқты жұмыс істейтін болуы мүмкін.

HP компаниясы сізге сатып алынған күннен бастап жоғарыда көрсетілген мерзім ішінде HP бағдарламалық құралының дұрыс орнатылған немесе пайдаланылған кезде материалдары мен дайындалу сапасындағы ақаулықтарға байланысты бағдарламалау нұсқауларын орындамай қоймайтынына кепілдік береді. Егер HP компаниясы кепілдік мерзімі ішінде осындай ақаулықтар туралы хабар алса, HP компаниясы осындай ақаулықтардың салдарынан бағдарламалау нұсқауларын орындамаған бағдарламалық құралды ауыстырып береді.

HP компаниясы HP өнімдерінің үздіксіз және қатесіз жұмыс істейтініне кепілдік бермейді. Егер HP компаниясы қажетті мерзімде кепілдіктегі шартқа байланысты өнімін жөндеп немесе ауыстырып бере алмаса, сіз өнімді қайтарысымен оның құнын қайтарып алуға құқылысыз.

HP өнімдерінің құрамында жұмысы жағынан жаңасымен тең зауытта қалпына келтірілген бөлшектердің болуы мүмкін немесе олар қосымша пайдаланған болуы мүмкін.

Кепілдік (а) дұрыс немесе талаптарға сәйкес жөндемеу немесе тексеру, (ә) HP компаниясының бағдарламалық құралын, интерфейсін немесе қосалқы бөлшектерін пайдаланбау, (б) рұқсатсыз өзгерту немесе дұрыс пайдаланбау, (в) өнімді қоршаған орта талаптарына сәйкес пайдаланбау немесе (г) тиісті орында дайындамау немесе жөндемеу нәтижесінде туындаған ақаулықтарды қамтымайды.

ЖЕРГІЛІКТІ ЗАҢМЕН РҰҚСАТ БЕРІЛГЕН ШАРАЛАР БОЙЫНША ЖОҒАРЫДА АЙТЫЛҒАН КЕПІЛДІКТЕР ЕРЕКШЕ БОЛЫП САНАЛАДЫ ЖӘНЕ ЕШБІР ЖАЗБАША НЕМЕСЕ АУЫЗША КЕПІЛДІК НЕМЕСЕ ШАРТ ТҮСІНІКТІ НЕМЕСЕ ТҰСПАЛДЫ ТҮРДЕ АЙТЫЛМАЙДЫ. HP КОМПАНИЯСЫ ТАУАРДЫҢ ЖАРАМДЫЛЫҒЫ, ҚАНАФАТТАНАРЛЫҚ САПА МЕН БЕЛГІЛІ БІР МАҚСАТҚА ЖАРАМДЫЛЫҚ ТУРАЛЫ КЕЗ КЕЛГЕН ТҰСПАЛДЫ КЕПІЛДІКТЕРДЕН НЕМЕСЕ ШАРТТАРДАН НАҚТЫ ТҮРДЕ БАС ТАРТАДЫ. Кейбір елдер/аймақтар, штаттар немесе облыстар тұспалды кепілдіктің ұзақтығын шектеуге рұқсат бермейді, сондықтан жоғарыда айтылған шектеу немесе ерекшелік сізге қатысты болмауы мүмкін. Бұл кепілдік сізге нақты заңды құқықтар береді және елге/аймаққа, штатқа немесе облысқа қарай сіздің басқа да құқықтарыңыздың болуы мүмкін.

HP компаниясының шектеулі кепілдігі HP компаниясының осы өнімге қолдау көрсететін және HP компаниясы осы өнімді сататын кез келген елде/аймақта немесе мекенде жарамды. Сіздегі кепілдік қызметінің деңгейі жергілікті стандарттарға сәйкес өзгеруі мүмкін. HP компаниясы заңдық немесе реттеуші себептері бойынша жұмыс істеуге қабілетсіз елде/аймақта өнімді пайдалану үшін оның пішінін, мақсатын немесе функциясын өзгертпейді.

ЖЕРГІЛІКТІ ЗАҢМЕН РҰҚСАТ БЕРІЛГЕН ШАРАЛАР БОЙЫНША БҰЛ КЕПІЛДІК МӘЛІМДЕМЕСІНДЕ АТАЛҒАН ӨТЕМАҚЫЛАР ТЕК СІЗГЕ ТӨЛЕНЕТІН ӨТЕМАҚЫЛАР БОЛЫП ТАБЫЛАДЫ. ЖОҒАРЫДА АЙТЫЛҒАН ЖАҒДАЙЛАРДАН БӨЛЕК ЕШҚАНДАЙ ЖАҒДАЙДА HP КОМПАНИЯСЫ ЖӘНЕ ОНЫҢ ЖЕТКІЗУШІЛЕРІ КЕЛІСІМ ШАРТТЫ, АЗАМАТТЫҚ ҚҰҚЫҚТЫҢ

БҰЗЫЛУЫН НЕМЕСЕ БАСҚАЛАРДЫ НЕГІЗГЕ АЛА ОТЫРЫП, ЖОҒАЛҒАН МӘЛІМЕТТЕР ҮШІН НЕМЕСЕ ТІКЕЛЕЙ, ӘДЕЙІ, БАЙҚАУСЫЗДА, ЖАНАМА ЗАҚЫМ (СОНЫҢ ІШІНДЕ ЖОҒАЛҒАН ПАЙДА НЕМЕСЕ МӘЛІМЕТ) НЕМЕСЕ БАСҚА ЗАҚЫМ ҮШІН ЖАУАПКЕРШІЛІК АРТПАЙДЫ. Кейбір елдер/аймақтар, штаттар немесе облыстар тұспалды кепілдіктің ұзақтығын шектеуге рұқсат бермейді, сондықтан жоғарыда айтылған шектеу немесе ерекшелік сізге қатысты болмауы мүмкін.

БҰЛ МӘЛІМДЕМЕДЕ БЕРІЛГЕН КЕПІЛДІК ШАРТТАРЫ, ЗАҢМЕН РҰҚСАТ ЕТІЛГЕН ШАРАЛАРДАН БӨЛЕК, БҰЛ ӨНІМДІ СІЗГЕ САТУҒА ҚАТЫСТЫ МІНДЕТТІ, ЗАҢМЕН БЕЛГІЛЕНГЕН ҚҰҚЫҚТАРЫҢЫЗҒА ТЫЙЫМ САЛМАЙДЫ, ОЛАРДЫ ШЕКТЕМЕЙДІ НЕМЕСЕ ӨЗГЕРТПЕЙДІ ЖӘНЕ ТОЛЫҚТЫРЫП ТҰРАДЫ.

Баспа картриджінің шектеулі кепілдігі жөніндегі мәлімдеме

Осы HP баспа картриджіне оның материалдарының және өндірістік ақаулықтарының жоқтығына кепілдік беріледі.

Осы кепілдікпен (а) қайтадан толтырылған, жаңартылған, қалпына келтірілген немесе тағы басқа жолмен қолдан жасалған, (b) дұрыс пайдаланбаудан, дұрыс сақтамаудан немесе принтер үшін жарияланған талаптарға сай келмейтін ортада пайдаланудан шыққан проблемалары болған немесе (с) әдеттегідей пайдаланудан соң тозып қалған картридждер қамтылмайды.

Кепілдік қызметін алу үшін, өнімді сатып алған жерге қайтарыңыз (проблеманың жазбаша түсіндірмесімен және қағазға басып шығарылған беттердің үлгілерімен бірге) немесе HP Тұтынушыларды қолдау қызметімен хабарласыңыз. HP өз ұйғарымы бойынша ақаулы болып шыққан өнімдерді ауыстырып береді немесе олардың құнын қайтарып береді.

ЖЕРГІЛІКТІ ЗАҢМЕН РҰҚСАТ БЕРІЛГЕН ДӨРЕЖЕДЕ ЖОҒАРЫДА БЕРІЛГЕН КЕПІЛДІКТЕР ЖАЛҒЫЗ ДЕП САНАЛАДЫ ЖӘНЕ ЕШБІР БАСҚА ЖАЗБАША НЕМЕСЕ АУЫЗША КЕПІЛДІК НЕМЕСЕ ШАРТ ТІКЕЛЕЙ НЕМЕСЕ ЖАНАМА ТҮРДЕ БЕРІЛМЕЙДІ. HP КОМПАНИЯСЫ ӘСІРЕСЕ ҚАНДАЙ ДА БІР ТАУАРЛЫҚ КҮЙ, ҚАНАФАТТАНАРЛЫҚ САПА ЖӘНЕ БЕЛГІЛІ БІР МАҚСАТҚА ЖАРАМДЫЛЫҚ ТУРАЛЫ КЕПІЛДІКТЕР МЕН ШАРТТАРДЫ МОЙЫНДАУДАН БАС ТАРТАДЫ.

ЖОҒАРЫДА АЙТЫЛҒАН ЖАҒДАЙЛАРДЫ ҚОСПАҒАНДА, HP НЕМЕСЕ ОНЫҢ ЖАБДЫҚТАУШЫЛАРЫ ЕШҚАНДАЙ ЖАҒДАЙДА ЖОҒАЛҒАН МӘЛІМЕТТЕР ҮШІН НЕМЕСЕ ТІКЕЛЕЙ, ЕРЕКШЕ, КЕЗДЕЙСОҚ, ЖАНАМА ЗИЯН (СОНЫҢ ІШІНДЕ ЖІБЕРІП АЛҒАН ПАЙДА НЕМЕСЕ МӘЛІМЕТТЕР) ҮШІН НЕМЕСЕ БАСҚА ЗИЯН ҮШІН ОЛАРДЫҢ КЕЛІСІМ-ШАРТТАН, АЗАМАТТЫҚ ҚҰҚЫҚТЫҢ БҰЗЫЛҒАНЫНАН НЕМЕСЕ БАСҚА ЖОЛМЕН ШЫҚҚАНЫНА ҚАРАМАСТАН ЖАУАПКЕРШІЛІК КӨТЕРМЕЙДІ.

БҰЛ МӘЛІМДЕМЕДЕ БЕРІЛГЕН КЕПІЛДІК ШАРТТАРЫ, ЗАҢМЕН РҰҚСАТ ЕТІЛГЕН ДӨРЕЖЕНІ ҚОСПАҒАНДА, БҰЛ ӨНІМДІ СІЗГЕ САТУҒА ҚАТЫСТЫ МІНДЕТТІ, ЗАҢДА БЕЛГІЛЕНГЕН ҚҰҚЫҚТАРЫҢЫЗДЫ ЖОЙМАЙДЫ, ШЕКТЕМЕЙДІ НЕМЕСЕ ӨЗГЕРТПЕЙДІ ЖӘНЕ ОЛАРДЫ ТОЛЫҚТЫРЫП ТҰРАДЫ.

HP Color LaserJet термобекіткіш жинағына шектеулі кепілдік беру туралы мәлімдеме

Принтер басқару тақтасымен қызмет мерзімі төмен индикаторы шыққанша, бұл HP өнімінің материалдарында және дайындалу сапасында ақаулықтардың жоқ екендігіне кепілдік беріледі.

Бұл кепілдік төмендегі өнімдерге берілмейді (а) жаңартылған, қайта жасалған немесе қандай да бір жолмен қолдан жасалған, (ә) дұрыс пайдаланбау, дұрыс сақтамау немесе принтер өнімінің жарияланған қоршаған орта ерекшеліктерінен тыс қолдану нәтижесінде шыққан мәселелерге тап болған (б) қарапайым пайдаланудан тозған.

Кепілдік қызметіне қол жеткізу үшін өнімді сатып алған орынға (ақаулығын жазбаша сипаттап) қайтарыңыз немесе HP тұтынушыларды қолдау орталығымен хабарласыңыз. HP компаниясының таңдауы бойынша HP компаниясы ақаулы деп табылған өнімдерді ауыстырады немесе сатып алуға кеткен қаражатты қайтарады.

ЖЕРГІЛІКТІ ЗАҢМЕН РҰҚСАТ БЕРІЛГЕН ДӘРЕЖЕДЕ ЖОҒАРЫДА БЕРІЛГЕН КЕПІЛДІК ЖАЛҒЫЗ ДЕП САНАЛАДЫ ЖӘНЕ ЕШБІР БАСҚА ЖАЗБАША НЕМЕСЕ АУЫЗША КЕПІЛДІК НЕМЕСЕ ШАРТ ТІКЕЛЕЙ НЕМЕСЕ ЖАНАМА ТҮРДЕ БЕРІЛМЕЙДІ. HP КОМПАНИЯСЫ АРНАЙЫ САТУҒА ЖАРАМДЫЛЫҚ, ҚАНАҒАТТАНАРЛЫҚ САПА ЖӘНЕ БЕЛГІЛІ БІР МАҚСАТҚА ЖАРАМДЫЛЫҚ ТУРАЛЫ КЕПІЛДІКТЕР МЕН ШАРТТАРДЫ МОЙЫНДАУДАН АРНАЙЫ БАС ТАРТАДЫ.

ЖЕРГІЛІКТІ ЗАҢМЕН РҰҚСАТ БЕРІЛГЕН ДӘРЕЖЕДЕ HP КОМПАНИЯСЫ НЕМЕСЕ ОНЫҢ ЖАБДЫҚТАУШЫЛАРЫ ТІКЕЛЕЙ, АРНАЙЫ, КЕЗДЕЙСОҚ, ЖАНАМА (ОНЫҢ ІШІНДЕ, ЖОҒАЛҒАН ПАЙДА НЕМЕСЕ ДЕРЕКТЕР) НЕМЕСЕ БАСҚА ШЫҒЫН ТҮРЛЕРІНЕ КЕЛІСІМ ШАРТ, АЗАМАТТЫҚ ҚҰҚЫҚ БҰЗУШЫЛЫҚ НЕМЕСЕ БАСҚА НЕГІЗДЕ ЕШҚАШАН ЖАУАПТЫ БОЛМАЙДЫ.

БҰЛ МӘЛІМДЕМЕДЕ БЕРІЛГЕН КЕПІЛДІК ШАРТТАРЫ, ЗАҢМЕН РҰҚСАТ ЕТІЛГЕН ДӘРЕЖЕНІ ҚОСПАҒАНДА, БҰЛ ӨНІМДІ СІЗГЕ САТУҒА ҚАТЫСТЫ МІНДЕТТІ, ЗАҢДА БЕЛГІЛЕНГЕН ҚҰҚЫҚТАРЫҢЫЗДЫ ЖОЙМАЙДЫ, ШЕКТЕМЕЙДІ НЕМЕСЕ ӨЗГЕРТПЕЙДІ ЖӘНЕ ОЛАРДЫ ТОЛЫҚТЫРЫП ТҰРАДЫ.

Соңғы Пайдаланушының Лицензиялық Келісімі

ОСЫ БАҒДАРЛАМАЛЫҚ ҚҰРАЛ ӨНІМІН ПАЙДАЛАНАР АЛДЫНДА МҰҚИЯТ ОҚЫП ШЫҒЫҢЫЗ: Осы Соңғы Пайдаланушының Лицензиялық Келісімі («СПЛК») Сіздің бағдарламалық құрал өнімін («Бағдарламалық құралды») пайдалануыңызды реттейтін (a) Сіз (жеке тұлға немесе сіз танытып отырған ұйым) және (b) Hewlett-Packard (HP) Компаниясы арасында жасалған келісім болып табылады. Сіз және HP немесе оның жабдықтаушыларының арасында Бағдарламалық құрал бойынша жасасқан бөлек лицензия, соның ішінде онлайн құжаттамасындағы лицензиялық келісім болған жағдайда бұл СПЛК қолданылмайды. «Бағдарламалық құрал» термині (i) тиісті медианы, (ii) пайдалану жөніндегі нұсқаулықты және өзгедей материалдарды және (iii) «онлайн» немесе электрондық құжаттаманы (бірлесе отырып «Пайдаланушы Құжаттамасын») қамтуы мүмкін.

БАҒДАРЛАМАЛЫҚ ҚҰРАЛДЫ ИЕЛЕНУ ҚҰҚЫҚТАРЫ СІЗ ОСЫ СПЛК БАРЛЫҚ ШАРТТАРЫМЕН ЖӘНЕ ЖАЙТТАРЫМЕН КЕЛІСУ ЖАҒДАЙЫНДА ҒАНА ТАПСЫРЫЛАДЫ. БАҒДАРЛАМАЛЫҚ ҚҰРАЛДЫ ОРНАТУ, КӨШІРУ, ЖҮКТЕУ НЕМЕСЕ ӨЗГЕДЕЙ ЖОЛМЕН ПАЙДАЛАНУ НӘТИЖЕСІНДЕ СІЗ ОСЫ СПЛК ШАРТТАРЫМЕН КЕЛІСЕСІЗ. ЕГЕР СІЗ ОСЫ СПЛК ҚАБЫЛДАМАЙТЫН БОЛСАҢЫЗ, БАҒДАРЛАМАЛЫҚ ҚҰРАЛДЫ ОРНАТПАҢЫЗ, ЖҮКТЕМЕҢІЗ НЕМЕСЕ ӨЗГЕДЕЙ ЖОЛМЕН ПАЙДАЛАНАБАНҒЫЗ. ЕГЕР СІЗ ОСЫ БАҒДАРЛАМАЛЫҚ ҚҰРАЛДЫ САТЫП АЛСАҢЫЗ, БІРАҚ ОСЫ СПЛК ШАРТТАРЫМЕН КЕЛІСПЕСЕҢІЗ, САТЫП АЛУ ҚҰНЫН ӨТЕП АЛУ ҮШІН БАҒДАРЛАМАЛЫҚ ҚҰРАЛДЫ САТЫП АЛУ КҮНІНЕН БАСТАП ОН ТӨРТ КҮН ІШІНДЕ САТЫП АЛУ ОРНЫНА ҚАЙТАРЫҢЫЗ; БАҒДАРЛАМАЛЫҚ ҚҰРАЛ ОРНАТЫЛЫП ҚОЙҒАН НЕМЕСЕ ӨЗГЕ HP ӨНІМІМЕН ҚОСА ПАЙДАЛАНУҒА ЖАРАМДЫ БОЛСА, СІЗ ТОЛЫҚТАЙ ПАЙДАЛАНАБАҒАН ӨНІМДІ ҚАЙТАРА АЛАСЫЗ.

1. ҮШІНШІ ТАРАП БАҒДАРЛАМАЛЫҚ ҚҰРАЛЫ. Бағдарламалық құрал HP жекеменшігіндегі бағдарламалық құралмен («HP Бағдарламалық құралы») қоса үшінші тараптан алынған лицензиямен жеткізілетін бағдарламалық құралды қамтуы мүмкін («Үшінші Тарап Бағдарламалық құралы» және «Үшінші Тарап Лицензиясы»). Кез келген Үшінші Тарап Бағдарламалық құралының лицензиясы Сізге сәйкес Үшінші Тарап Лицензиясының шарттары мен жайттарына сәйкес беріледі. Әдетте, Үшінші Тарап Лицензиясы license.txt немесе ұқсас файлдарда орналасады; Сіз ешқандай Үшінші Тарап Лицензиясын таба алмаған жағдайда HP қолдау қызметімен хабарласуыңыз тиіс. Үшінші Тарап Лицензиясы көз кодына қол жеткізу мүмкіндігін беру үшін жеткізілетін лицензияларды (GNU Негізгі Қоғамдық Лицензиясы сияқты) қамтитын болса және сәйкес көз коды бағдарламалық құралмен жеткізілмесе, HP веб-сайтындағы (hp.com) өнімді қолдау бетіне кіріп, сондай көз кодын қалай алуға болатындығын біліңіз.

2. ЛИЦЕНЗИЯ БОЙНША БЕРІЛЕТІН ҚҰҚЫҚТАР. Сіз осы СПЛК барлық шарттарымен және жайттарымен келісу нәтижесінде Сізге келесідей құқықтар беріледі:

a. Пайдалану. HP Сізге HP Бағдарламалық құралының бір нұсқасын Пайдалану құқығын тапсырады. «Пайдалану» HP Бағдарламалық құралын орнатуды, көшіруді, сақтауды, жүктеуді, орындауды, көрсетуді немесе кез келген өзгедей жолмен пайдалануды білдіреді. Сізге HP Бағдарламалық құралын өзгертуге немесе HP Бағдарламалық құралының лицензиялау немесе басқару мүмкіндіктерін ажыратуға тыйым салынады. Бағдарламалық құрал HP компаниясымен бейнелеу немесе басып шығару өнімімен (мысалы, Бағдарламалық құрал болып принтер драйвері, енгізілген БҚ немесе қолсымша болып табылса), HP Бағдарламалық құралы тек сондай өніммен («HP Өнімі») ғана пайдаланылуы мүмкін. Пайдаланудың қосымша шектеулері Пайдаланушы Құжаттамасында көрсетілуі мүмкін. Сізге Пайдалануға арналған HP Бағдарламалық құралының құрам бөліктерін бөліп алуға тыйым салынады. Сізде HP Бағдарламалық құралын тарату құқықтары жоқ.

b. Көшіру. Сіздің көшіру құқықтарыңыз Сізде HP Бағдарламалық құралының әр көшірмеде HP Бағдарламалық құралының жекеменшік құқықтары жөніндегі ескертулері бар және сақтандыру мақсаттарында ғана қолданылатын архивтеу немесе сақтандыру көшірмесін жасау мүмкіндігі бар екендігін білдіреді.

3. ЖЕТІЛДІРУ. НР компаниясымен жеткізілетін НР Бағдарламалық құралының Пайдалануды жетілдіру, жаңарту немесе толықтыру (бірлесе отырып «Жетілдіру») үшін, Сіз ең алдымен НР тарапынан Жетілдіруге құқылы деп танылған НР Бағдарламалық құралды пайдалану лицензиясын алуыңыз тиіссіз. Жетілдіру НР өзіндік Бағдарламалық құралының орын басу жағдайында Сізге ондай НР Бағдарламалық құралын пайдалануға болмайды. Осы СПЛК НР Жетілдірудің жаңа шарттарын қоймайынша, әр Жетілдіруге қатысты қолданыста болады. Осы СПЛК және сондай өзге шарттар арасында қайшылықтар туу жағдайында өзге шарттар басым күшке ие болады.

4. ЖЕТКІЗУ.

а. Үшінші Тарап Жеткізуі. НР Бағдарламалық құралы соңғы пайдаланушылардың біріншісі НР Бағдарламалық құралын өзге соңғы пайдаланушыға бір рет жеткізе алады. Әр жеткізу құрамында барлық құрам бөліктер, медиа, Пайдаланушы Құжаттамасы, осы СПЛК және, қолданылу жағдайында, Шынайылық Сертификаты болады. Жеткізу бір партия түріндегі тікелей емес жеткізу болмауы мүмкін. Жеткізбес бұрын, соңғы пайдаланушы осы СПЛК келісетіндігін қабылдайды. НР Бағдарламалық құралын жеткізу барысында Сіздің лицензияңыз автоматты түрде күшін жояды.

б. Шектеулер. Сіз НР Бағдарламалық құралын коммерциялық мақсаттарда көп пайдаланушылармен немесе кеңседе пайдалану үшін жалға, лизингке немесе қарызға ала алмайсыз. Сізге НР Бағдарламалық құралын осы СПЛК шарттарымен анықталған жағдайлардан өзге жағдайларда қосымша лицензия беруге, бөлуге немесе өзгедей жолмен жеткізуге тыйым салынады.

5. ЖЕКЕМЕНШІК ҚҰҚЫҚТАРЫ. Бағдарламалық құралдың және Пайдаланушының Құжаттамасындағы барлық зиягерлік жекеменшік құқықтары НР немесе оның жабдықтаушыларының жекеменшігі болып табылады және заңдармен, соның ішінде қолданымды авторлық құқықтар, сауда құпиясы, патенттер және сауда белгілері жөніндегі заңдармен қорғалған. Сізге өнімнің қандай да бір тану белгілерін, авторлық құқықтар жөніндегі ескертулерді немесе жекеменшік шектеулерін Бағдарламалық құралдан өшіруге тыйым салынады.

6. ИНЖЕНЕРЛІК ТАЛДАУ ШЕКТЕУЛЕРІ. Сол әрекеттерді жүзеге асыру құқығы қолданыстағы заңдарға сәйкес берілу жағдайларынан өзге жағдайларда Сізге НР бағдарламалық құралына инженерлік талдау жасауға, декомпиляциялауға немесе бұзуға тыйым салынады.

7. ДЕРЕКТЕРДІ ПАЙДАЛАНУҒА КЕЛІСІМ БЕРУ. НР және оның бөлімшелері (i) өзіңіздің Бағдарламалық құралды немесе НР Өнімін пайдалануға немесе (ii) Бағдарламалық құралға немесе НР Өніміне қолдау алуға қатысты жеткізген деректерді жинақтап, пайдалануы мүмкін. Сондай ақпараттың барлығы НР компаниясының құпиялық саясатымен қамтылу нысаны болып табылады. Өзіңіздің өнімді Пайдалануды жақсарту немесе қолдау қызметтерін көрсету жағдайларынан өзге жағдайларда НР ондай ақпаратты өзіңіздің жеке танылуыңыз үшін пайдаланбайды.

8. ЖАУАПКЕРШІЛІК ШЕКТЕУЛЕРІ. Сізде болуы ықтимал зақымдардың қандай болмауына қарамастан, НР және оның жабдықтаушыларының осы СПЛК бойынша толық жауапкершілігі және Сіздің осы СПЛК бойынша ерекше шараларыңыз Сіздің Өнім үшін төлеген ең жоғарғы бағамен немесе 5,00 АҚШ доллары көлемінде шектелетін болады. ҚОЛДАНЫСТАҒЫ ЗАҢДАРМЕН РҰҚСАТ ЕТІЛГЕН ЕҢ ҮЛКЕН ШЕКТЕРДЕ, КЕЗ КЕЛГЕН ЖАҒДАЙДА НР НЕМЕСЕ ОНЫҢ ЖАБДЫҚТАУШЫЛАРЫ НР НЕМЕСЕ ОНЫҢ ЖАБДЫҚТАУШЫЛАРЫ СОНДАЙ ЗАҚЫМДАНУЛАРДЫ БОЛУ МҮМКІНДІГІ ЖӨНІНДЕ БІЛЕ ТҰРСА ДА ЖӘНЕ СИПАТТАЛҒАН ШАРАЛАРДЫ ОРЫНДАУ ОНЫҢ НЕГІЗГІ МАҚСАТТАРЫНДА ОРЫНДАЛСА ДА НР БАҒДАРЛАМАЛЫҚ ҚҰРАЛЫН ПАЙДАЛАНУ НЕМЕСЕ ПАЙДАЛАНА АЛМАУ НӘТИЖЕСІНДЕ БОЛҒАН КЕЗ КЕЛГЕН ҚАСАҚАНА, КҮТПЕГЕН, ЖАНАМА НЕМЕСЕ НӘТИЖЕСІНДЕГІ ЗАҚЫМДАНУЛАР (СОНЫҢ ІШІНДЕ ЖІБЕРІЛГЕН ПАЙДА, ЖДЕРЕКТЕРДІ ЖОҒАЛТУ, ІСКЕРЛІК ШЫҒЫНДАР, ЖЕКЕ ТҰЛҒАНЫҢ ЖАРАҚАТТАНУЫ НЕМЕСЕ ЖЕКЕМЕНШІКТЕН АЙЫРЫЛУ)

ҮШІН ЖАУАПТЫ ЕМЕС. Кейбір елдер/аймақтар немесе өзге юрисдикциялар күтпеген немесе нәтижесінде болған зақымдауларға шектеулер қолдануға рұқсат етпейді, сондықтан да, жоғарыда сипатталған шектеулер Сізге қатысты қолданылмауы мүмкін.

9. АҚШ ҮКІМЕТТІК ТҰТЫНУШЫЛАРЫ. Егер Сіз АҚШ Үкіметтік тұлғасы болып табылсаңыз, FAR 12.211 және FAR 12.212 сәйкес, Коммерциялық Компьютерлік Бағдарламалық құрал, Компьютерлік Бағдарламалық құрал Құжаттамасы және Коммерциялық Мақсаттардағы Техникалық Деректер қолданымдағы НР коммерциялық лицензиялық келісімге сәйкес лицензияланады.

10. ЭКСПОРТТЫҚ ЗАҢДАРҒА СӘЙКЕСТІК. Сіз (i) Бағдарламалық құралды экспорттауға немесе импорттауға немесе (ii) Бағдарламалық құралды Пайдалануды шектеудің, соның ішінде ядролық, химиялық немесе биологиялық қаруды таратуды шектеуге қатысты қолданылатын барлық заңдарды, ережелерді және шарттарды қабылдайсыз.

11. ҚҰҚЫҚТАРДЫ САҚТАУ. НР және оның жабдықтаушылары осы СПЛК өзіңізге нақты берілмеген барлық құқықтарды сақтап қалады.

(c) 2007 Hewlett-Packard Development Company, L.P.

Редакция 11.06

Пайдаланушының орындайтын жөндеудің кепілдік қызметі

HP өнімдерінде көптеген пайдаланушымен орындалатын жөндеуге арналған (CSR) бөлшектер бар. Олар жөндеу уақытын қысқартып, ақауы бар бөлшектерін ауыстыруды жеңілдетуге арналған. Егер диагностика кезінде HP компаниясы бұл жөндеу жұмысын CSR бөлшегі арқылы орындауға болатынын анықтаса, ол сол бөлшекті сізге жібереді. CSR бөлшектердің екі санаты бар: 1) Пайдаланушымен міндетті түрде орындалатын жөндеуге арналған бөлшектер. Егер сіз HP компаниясына сол бөлшектерді ауыстыруға тапсырыс берсеңіз, сол қызметке байланысты жол мен жұмыс ақысын өтеу сізден талап етіледі. 1) Пайдаланушымен міндетті емес түрде орындалатын жөндеуге арналған бөлшектер. Бұл бөлшектер Пайдаланушымен орындалатын жөндеу жұмысына жасақталған. Егер сіз ауыстыруды HP компаниясынан сұрасаңыз, бұл жұмыс өніміздің кепілдік қызметінің түріне сәйкес қосымша ақысыз жасалады.

Бар-жоғына және географиялық орналасқан жеріне байланысты CSR бөлшектері келесі жұмыс күні жеткізіледі. Сол күні немесе төрт сағат ішінде жеткізу географиялық орналасқан жеріне байланысты қосымша ақыға ұсынылады. Егер көмек қажет болса, сіз HP Техникалық қолдау Орталығымен телефон арқылы байланысып, техниктің көмегін алуыңызға болады. HP компаниясы CSR бөлшектерімен бірге жіберілген материалдарында ақауы бар бөлшекті HP компаниясына қайтару қажеттігін немесе қажетсіздігін көрсетеді. Егер ақауы бар бөлшекті HP компаниясына қайтару қажет етілсе, онда оны көрсетілген уақытта, әдетте бес (5) жұмыс күн ішінде қайтаруыңыз керек. Ақауы бар бөлшекті өзінің құжаттарымен бірге тасымалдау материалдарының құрамында жіберу керек. Егер ақауы бар бөлшекті жібермесеңіз, HP компаниясы сізден ауыстыруға жіберілген бөлшектің ақысын талап етеді. Пайдаланушымен орындалатын жөндеу болса, HP компаниясы барлық тасымалдау шығынын және қайтару шығынның жартысын төлеп, тасымалдаушыны таңдайды.

Тұтынушыларды қолдау

Сізге кепілдік беру кезеңінде тегін болатын еліңізге/аймағыңызға арналған телефон қолдауын алыңыз

Ел/аймақ телефон нөмірлері өніміңіздің қорабында болған флаерде немесе www.hp.com/support/ сайтында бар.

Өнім атауын, серия нөмірін, сатып алынған күнін және проблемалардың сипаттамаларын көріңіз.

24 сағаттық Интернет қолдауын алыңыз

www.hp.com/support/cljcp3525

Macintosh компьютерімен бірге пайдаланылатын өнімдер үшін қолдауды алу

www.hp.com/go/macosex

Бағдарламалық құрал утилиталарын, драйверлерді және электронды ақпаратты жүктеу

www.hp.com/go/cljcp3525_software

Қосымша HP қызмет көрсетуіне немесе қызмет келісімдеріне тапсырыс беру

www.hp.com/go/carepack

С Өнімнің ерекшеліктері

- Физикалық ерекшеліктері
- Электр қуатын қолдану және дыбыс шығару
- Қоршаған ортаның ерекшеліктері

Физикалық ерекшеліктері

Кесте С-1 Өнімнің өлшемдері

Өнім	Биіктігі	Тереңдігі	Ені	Салмағы
HP Color LaserJet CP3525n	358 мм	491 мм	514 мм	32,9 кг
HP Color LaserJet CP3525dn	358 мм	491 мм	514 мм	32,9 кг
HP Color LaserJet CP3525x	520 мм	491 мм	514 мм	40,5 кг

Кесте С-2 Өнімнің барлық есіктері мен науалары ашық кезіндегі өлшемдері

Өнім	Биіктігі	Тереңдігі	Ені
HP Color LaserJet CP3525n	358 мм	739 мм	822 мм
HP Color LaserJet CP3525dn	358 мм	739 мм	822 мм
HP Color LaserJet CP3525x	520 мм	739 мм	822 мм

Электр қуатын қолдану және дыбыс шығару

Ағымдағы ақпарат үшін www.hp.com/go/cljcp3525_regulatory қараңыз.

Қоршаған ортаның ерекшеліктері

Қоршаған ортаның жағдайлары	Ұсынылған	Рұқсат етілген
Температура (өнім мен баспа картриджі)	15-27 °C (59-80,6 °F)	10-30 °C (50-86 °F)
Салыстырмалы ылғалдылық	10-70 % салыстырмалы ылғалдылық (СЫ)	10-80 % СЫ
Биіктігі	Жоқ	0 метр-2500 метр


D Нормативтік ақпарат

- [FCC ережелері](#)
- [Қоршаған ортада өнімдерді басқару бағдарламасы](#)
- [Сәйкестік декларациясы](#)
- [Қауіпсіздік мәлімдемелері](#)

FCC ережелері

Бұл жабдық сынақтан өтті және FCC ережелерінің 15-бөліміне сәйкес В кластық цифрлы құрылғыға қойылатын шектеулерге сәйкес деп табылды. Бұл шектеулер стационарлық қондырғыдағы жағымсыз әсерлерден дұрыс қорғауды қамтамасыз ету үшін енгізілген. Бұл жабдық радио жиілігіндегі энергияны өндіреді, пайдаланады және тарата алады. Егер бұл жабдық нұсқауларға сәйкес орнатылмаса және пайдаланылмаса, ол радиобайланысқа зиянды кедергі келтіруі мүмкін. Бірақ, нақты бір қондырғыда жағымсыз әсерлердің болмайтындығына кепілдік беруге болмайды. Егер бұл жабдық радио немесе телевизиялық қабылдауға зиянды кедергі жасайтын болса, ал мұны жабдықты өшіру және қосу арқылы анықтауға болады, пайдаланушы мұндай кедергіні жою үшін төмендегі шаралардың бірін немесе бірнешеуін қолданып көруі тиіс:

- Қабылдау антеннасының бағытын өзгертіңіз немесе орнын ауыстырыңыз.
- Жабдық пен қабылдағыштың аралығын үлкейтіңіз.
- Жабдықты электр тізбегіндегі қабылдағыш қосылған штепсель розеткасынан басқа розеткаға жалғаңыз.
- Сату жөніндегі тиісті агентпен немесе радио/теледидармен жұмыс істейтін тәжірибелі техникпен ақылдасыңыз.

 **ЕСКЕРІМ:** HP тарапынан анық түрде мақұлданбаса, принтердегі кез келген өзгерістер мен модификациялар пайдаланушыны осы жабдықты пайдалану құқығынан айыруы мүмкін.

FCC ережелерінің 15-бөліміндегі В класына арналған шектеулерге сәйкес болу үшін метал тормен қорғалған интерфейстік кабельді пайдалану қажет.

Қоршаған ортада өнімдерді басқару бағдарламасы

Қоршаған ортаны қорғау

Hewlett-Packard компаниясы қоршаған ортаға зиян тигізбейтін жолмен сапалы өнімдерді шығаруды ұстанады. Бұл өнім қоршаған ортаға зиянды азайтатын бірнеше белгілермен жобаланған.

Озон өндіру

Бұл өнім ешбір елеулі озон газын өндірмейді (O₃).

Тұтынылатын қуат

Дайын және Күту режимдерінде қуат пайдалану деңгейі төмендейді. Бұл табиғи қорларды сақтап, жабдықтың жоғары өнімділігіне әсер келтірмей, қаржыңызды үнемдейді. Өнімнің ENERGY STAR® біліктілік мәртебесін анықтау үшін Өнімнің анықтамалық деректер кестесін немесе Техникалық сипаттама кестесін қараңыз. Біліктіленген өнімдер келесі жерде де тізімделген:

www.hp.com/go/energystar

Қағаз пайдалану

Бұл өнімнің қосымша автоматты дуплекстеу функциясы (екі-жақты баспа) және N-дейін баспа (бір бетке бірнеше бетті басып шығару) қабілеті қағаз шығынын азайтып, табиғи қорларды пайдалану мұқтажыды азайтады.


Пластмасса

Ауырлығы 25 граммнан асатын пластмасса бөлшектер бұйымның пайдалану мерзімі аяқталғаннан кейін пластмассаның қайта пайдалануға жарамдылығын күшейтетін халықаралық стандарттар бойынша белгіленген.

HP LaserJet баспаға арналған қамсыздандыру құралдары

Өлшеулі қызмет мерзімінің соңына жеткен HP LaserJet баспа картридждерін—тегін— HP ғаламдық серіктестері арқылы қайтарып, қайта пайдалану оңай. Көп тілді бағдарлама туралы ақпарат пен шектеулер әр жаңа HP LaserJet баспа картридждері мен жабдықтар орауышына қамтылады. Сіз бірнеше картриджді бөлектемей бірге қайтарған кезде қоршаған орта шығындарын азайтуға көмектесіз.

HP компаниясы экология тұрғысынан қолайлы, өнер-табысты және жоғары сапалы өнімдер мен қызметтерін ұсынуды, жобалау мен жасап шығаруды, таратуды, пайдаланушыға беруді және қайта жаратуды міндетіне алып отыр. HP Ғалам Серіктестері бағдарламасына қатыссаңыз, сіздің HP LaserJet баспа картридждеріңізді өңдеу арқылы жаңа өнім шығаруға қажетті пластик пен металдарын алып, жөнді қайта жаратуды қамтамасыз етеміз. Сөйтіп, қоқыс төгетін жерлерді миллиондаған тонна қоқыстардан сақтап қаламыз. Есіңізде болсын - картридж сізге қайтарылмайды. Қоршаған ортаны сақтауға жауапкершілік көрсеткеніңізге рахмет!

 **ЕСКЕРІМ:** Тек шынайы HP LaserJet баспа картридждерін қайтару үшін қайтару белгісін пайдаланыңыз. Бұл белгіні HP сиялы картридждерге, HP емес картридждерге, қайта толтырылған, қайта жасап шығарылған немесе кепіл мерзімі кезінде қайтарылған картридждерге пайдаланбаңыз. HP сиялы картридждеріңізді қайта жарату жөнінде ақпарат алғыңыз келсе, www.hp.com/recycle торабына барыңыз.

Қайтару және қайта пайдалану туралы ақпарат

Америка Құрама Штаттары мен Пуэрто-Рико

HP LaserJet тонерлі картридждің қорабына салынған затбелгі бір немесе бірнеше пайдаланылған HP LaserJet баспа картриждерін қайтаруға және қайта пайдалануға арналған. Төменгі нұсқауларды орындаңыз.

Көптік қайтарылымдар (бір картрижден көп)

1. Әрбір HP LaserJet баспа картриджін өзінің қорабына және қапшығына салыңыз.
2. Жәшіктерді байлайтын немесе орайтын таспамен бірге байлау керек. Бір қаптаманың салмағы 31 кг (70 фунт) дейін болуы мүмкін.
3. Бір алдын ала төленген тасымалдау затбелгісін қолданыңыз.

НЕМЕСЕ

1. Өзіңіздің ыңғайлы қорабыңызды пайдаланыңыз немесе www.hp.com/recycle торабынан не 1-800-340-2445 телефоны арқылы тегін жинақтау қорабын сұратыңыз (HP LaserJet баспа картриждерінің 31 кг (70 фунт) дейін салмағын көтереді).
2. Бір алдын ала төленген тасымалдау затбелгісін қолданыңыз.

Бір ғана картрижді қайтару

1. HP LaserJet баспа картриджін өзінің қабына және қорабына салыңыз.
2. Тасымалдау затбелгісін қораптың алдыңғы жағына жабыстырыңыз.

Тасымалдау

Әр HP LaserJet баспа картриджін қайтару кезінде қорапты жеткізу немесе алып кету кезінде UPS (Бірыңғай тасымалдау қызметі) мекемесіне беріңіз немесе өкілетті UPS қабылдау орталығына апарыңыз. Жергілікті UPS қабылдау орталығының адресін 1-800-PICKUPS телефоны арқылы немесе www.ups.com торабынан білуіңізге болады. Егер USPS белгісі арқылы қайтаратын болсаңыз, онда қорапты А.Қ.Ш. Пошта Қызметінің тасымалдаушысына беріңіз немесе А.Қ.Ш. Пошта Қызметінің Офисінде қалдырыңыз. Қосымша ақпарат алу үшін немесе көптік қайтарылымдарға қосымша белгілер мен қораптарға тапсырыс беру үшін www.hp.com/recycle торабына барыңыз немесе 1-800-340-2445 телефоны арқылы байланысыңыз. Сұраныс бойынша UPS алып кету қызметінің құны әдеттегі алып кету бағасы бойынша есептеледі. Ақпарат ескертусіз өзгертілуі мүмкін.

Аляска мен Гавайи тұрғындары үшін: UPS жапсырмасын пайдаланбаңыз. Ақпарат және нұсқаулар алу үшін 1-800-340-2445 нөміріне қоңырау соғыңыз. АҚШ пошта қызметі Аляска мен Гавайи үшін HP компаниясымен жасалған келісім бойынша қайтарылған картрижді тасымалдау қызметіне ақы алмайды.

А.Қ.Ш. тыс қайтарылымдар

HP Ғаламдық Серіктестер қайтару мен қайта жарату бағдарламасына қатысу үшін қайта жарату нұсқаулығында берілген жеңіл нұсқауларын (жаңа өнімнің қамсыздандыру материалдары жіберілген қорабының ішінен табуыңызға болады) орындаңыз немесе www.hp.com/recycle торабына барыңыз. HP LaserJet баспа қамсыздандыру материалдарын қалай қайтаруды түсіндіретін ақпарат қажет болса, өзіңіздің ел/аймағыңызды таңдаңыз.

Қағаз

Бұл құрылғы *HP LaserJet Printer Family Print Media Guide* (HP LaserJet принтерлер сериясы үшін жазылған баспа құралдары туралы) нұсқаулықта берілген талаптарға сәйкес болған жағдайда қайта пайдаланылған қағаздарды қолдана алады. EN12281:2002 стандартына сай осы құрылғы қайта пайдаланылған қағазды қолдануға жарамды.

Материалдық шектеулер

Бұл HP бұйымының құрамында сынап қосындысы жоқ.

Бұл HP бұйымындағы батарея пайдалану мерзімі біткеннен кейін арнайы қатынасты қажет етуі мүмкін. Осы бұйымға арналған немесе Hewlett-Packard компаниясы қамтамасыз ететін батареялар төмендегілерді қамтиды:

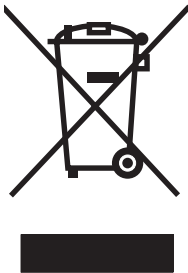
HP Color LaserJet CP3525 сериялы	
Түрі	Көміртегі монофлуоридті литий
Салмағы	0.8 г
Орны	Форматталған басып шығару платасында
Пайдаланушы ауыстыратын	No (Жоқ)



廢電池請回收

Қалдықтарды өңдеу туралы ақпаратты алу үшін www.hp.com/recycle сайтына кіріңіз немесе жергілік органдарға немесе Электроникалық Өнеркәсіп Одағына хабарласыңыз. www.eiae.org.

Еуропа Одағы аумағындағы жеке үйлерде тұратын пайдаланушылардың жабдық қалдықтарын тастауы



Өнімде немесе оның орауышында тұрған осы рәміз бұл өнімді басқа тұрмыстық қоқыспен бірге лақтыруға болмайтындығын білдіреді. Сіз қалдық болып қалған жабдықты электрондық және электр жабдықтарды қайта пайдалануға арналған жинау орнына әкелу үшін жауапты боласыз. Ескірген жабдықтарды лақтыру кезіндегі бөлек жинау табиғи ресурстарды сақтауға және оларды адам денсаулығы мен қоршаған ортаға зиян келтірмейтін түрде қайта пайдалануға көмектеседі. Ескірген жабдықтарды қайта пайдалану үшін қай жерге тастау керектігі туралы қосымша ақпарат алу үшін қала әкімшілік кеңсесімен, үй қалдықтарын лақтыру қызметімен немесе бұл өнімді Сізге сатқан дүкенмен хабарласыңыз.

Химиялық заттар

HP компаниясы біздің тұтынушыларымызды REACH (Еуропалық Парламент пен Кеңестің ЕО нормативтік құжат нөмірі 1907/2006) сияқты заң талаптарымен сәйкес болу қажеттілігімен біздің өнімдеріміздегі химиялық заттар туралы ақпаратпен қамтамасыз етеді. Бұл өнімге арналған химиялық ақпарат есебін мына тораптан табуға болады: www.hp.com/go/reach.

Материалдардың қауіпсіздігі туралы мәліметтер парағы (MSDS)

Құрамында химиялық заттар бар (мысалы, тонер) қамсыздандыру материалдарының Зат Қауіпсіздік Паспортын (МҚП) HP компаниясының www.hp.com/go/msds немесе www.hp.com/hpinfo/community/environment/productinfo/safety веб-торабынан алуыңызға болады.

Қосымша ақпарат алу үшін

Мынадай қоршаған ортаны қорғауға байланысты тақырыптар туралы ақпарат алу үшін:

- Осы өнім және HP компаниясының көптеген байланысты өнімдері үшін қоршаған ортаны қорғауына қатысты ақпарат парағы
- HP компаниясының қоршаған ортаны қорғау туралы ұстанымы
- HP компаниясының қоршаған ортаны қорғау қатысты мәселелерді басқару жүйесі
- HP компаниясының қызмет ету мерзімі біткен өнімдерді қайтару және қайта пайдалану бағдарламасы
- Материалдардың қауіпсіздігі туралы мәліметтер парақтары

www.hp.com/go/environment немесе www.hp.com/hpinfo/globalcitizenship/environment сайтына кіріңіз.

Сәйкестік декларациясы

Сәйкестік декларациясы

ISO/IEC 17050-1 және EN 17050-1, DoC# сәйкес: BOISB-0802-00-rel.1.0

Өндірушінің атауы: Hewlett-Packard компаниясы
Өндіруші Мекен жайы: 11311 Chinden Boulevard,
Boise, Idaho 83714-1021, USA

өнім туралы келесі мәлімдемелерді жасайды

Өнім Атауы: HP Color LaserJet CP3525 сериялы
Реттеуші модель нөмірі: ²⁾ BOISB-0802-00

Өнім опциялары: Соның ішінде: CE522A — Қосымша 500 парақты қағаз және ауыр баспа құралы науасы
БАРЛЫҒЫ


Баспа картридждері: CE250X, CE250A, CE251A, CE252A, CE253A

Төмендегідей Өнім ерекшеліктеріне сәйкес өкөндігін:

Қауіпсіздік: IEC 60950-1:2001 / EN60950-1: 2001 + A11
IEC 60825-1:1993 +A1 +A2 / EN 60825-1:1994 +A1 +A2 (1-дәрежелі лазерлік/ЖД Өнімі)
GB4943-2001

EMC CISPR22:2005 / EN 55022:2006 - B дәрежелі¹⁾
EN 61000-3-2:2000 + A2
EN 61000-3-3:1995 + A1
EN 55024:1998 +A1 + A2
FCC 47-тақырып CFR, 15-бөлім B дәрежелі/ICES-003, 4-басылым
GB9254-1998, GB17625.1-2003

Қосымша ақпарат:

Бұл өнім EMC Directive 2004/108/EEC (электромагниттік үйлесімділік туралы нұсқау) мен Low Voltage Directive 2006/95/EC (төмен кернеу туралы нұсқау) нұсқауларында белгіленген талаптарға сай және тиісінше CE белгісімен  таңбаланған.

Бұл Өнім FCC Ережелерінің 15-Бөліміне сәйкес. Өнімнің жұмыс істеуі төмендегі екі шартқа байланысты: (1) бұл құрылғы зиянды кедергі тудырмауы керек және (2) бұл құрылғы кез келген кедергіні, соның ішінде жағымсыз әрекеттерге әкеліп соғатын кедергіні де міндетті түрде қабылдау керек.

1) Бұл өнім Hewlett-Packard компаниясының жеке компьютерлермен байланыстырылып, әдеттегі конфигурацияда сыналған.

2) Реттеуші мақсаттар үшін бұл өнімге реттеуші модель нөмірі беріледі. Бұл нөмірді өнім атауымен немесе өнім нөмірімен(-лерімен) шатастырып алмау керек.

Boise, Idaho , USA

2007 ж., 19 желтоқсан

Тек бақылаушы тақырыптарына:

Еуропалық байланыс тұлғасы: Жергілікті Hewlett-Packard сату және қызмет кеңсесі немесе Hewlett-Packard GmbH, HQ-TRE/Еуропа стандарттары, Herrenberger Straße 140, D-71034 Böblingen, Германия, (ФАКС: +49-7031-14-3143),
<http://www.hp.com/go/certificates>

АҚШ байланыс тұлғасы: Өнімдерді реттеу мәселелері жөніндегі менеджер, Hewlett-Packard компаниясы, PO Box 15, Mail Stop 160, Boise, Idaho 83707-0015, USA, (Телефоны: 208-396-6000)

Қауіпсіздік мәлімдемелері

Лазерлік қауіпсіздік

Америка Құрама Штаттарының азық-түлік пен дәрі-дәрмекті бақылау жөніндегі Басқармасының құрылғыларды және радиологиялық қауіпсіздікті бақылау Орталығы 1976 жылдың 1-тамызынан бастап шығарылған лазерлік өнімдер үшін ережелер енгізді. Америка Құрама Штаттарында сатылатын өнімдер міндетті түрде осы ережелерге сәйкес болуы тиіс. Денсаулықты сақтау және қауіпсіздікті қамтамасыз ету жөніндегі 1968 жылы қабылданған Заңға сәйкес АҚШ Денсаулық сақтау және әлеуметтік қамтамасыз ету Министрлігінің радиациялық қауіпсіздік жөніндегі стандартына сәйкес құрылғы «1-кластық» лазерлік өнім ретінде бекітілді. Құрылғы ішінде шығатын радиация қорғаныш қаптамалары және сыртқы жабындар көмегімен толық шектелгендіктен, қалыпты пайдаланудың кез-келген кезеңінде лазер сәулесі сыртқа шыға алмайды.

⚠ **АБАЙ БОЛЫҢЫЗ!** Осы пайдаланушыға арналған нұсқаулықта көрсетілмеген басқару құралдарын пайдалану, реттеулер немесе процедураларды орындау радиациялық қауіптің пайда болуына алып келуі мүмкін.

Канада Сауда Министрлігінің ережелері

Complies with Canadian EMC Class B requirements.

« Conforme à la classe B des normes canadiennes de compatibilité électromagnétiques. « CEM ». »

Кедергілер жөніндегі жапондық ерікті бақылау кеңесінің мәлімдемесі (Жапония)

この装置は、情報処理装置等電波障害自主規制協議会（VCCI）の基準に基づくクラスB情報技術装置です。この装置は、家庭環境で使用することを目的としていますが、この装置がラジオやテレビジョン受信機に近接して使用されると、受信障害を引き起こすことがあります。
取扱説明書に従って正しい取り扱いをして下さい。

Электр сымы жөніндегі мәлімдеме (Жапония)

製品には、同梱された電源コードをお使い下さい。
同梱された電源コードは、他の製品では使用出来ません。

Электромагниттік кедергілер жөніндегі мәлімдеме (Корея)

B급 기기 (가정용 정보통신기기)

이 기기는 가정용으로 전자파적합등록을 한 기기로서
주거지역에서는 물론 모든지역에서 사용할 수 있습니다.

Финляндия үшін лазерлік қауіпсіздік жөніндегі мәлімдеме

Luokan 1 laserlaite

Klass 1 Laser Apparat

HP Color LaserJet CP3525, CP3525n, CP3525dn, CP3525x, laserkirjoitin on käyttäjän kannalta turvallinen luokan 1 laserlaite. Normaalisissa käytössä kirjoittimen suojakotelointi estää lasersäteiden pääsyn laitteen ulkopuolelle. Laitteen turvallisuusluokka on määritetty standardin EN 60825-1 (1994) mukaisesti.

VAROITUS !

Laitteen käyttäminen muulla kuin käyttöohjeessa mainitulla tavalla saattaa altistaa käyttäjän turvallisuusluokan 1 ylittävälle näkymättömälle lasersäteilylle.

WARNING !

Om apparaten används på annat sätt än i bruksanvisning specificerats, kan användaren utsättas för osynlig laserstrålning, som överskrider gränsen för laserklass 1.

HUOLTO

HP Color LaserJet CP3525, CP3525n, CP3525dn, CP3525x - kirjoittimen sisällä ei ole käyttäjän huollettavissa olevia kohteita. Laitteen saa avata ja huoltaa ainoastaan sen huoltamiseen koulutettu henkilö. Tällaiseksi huoltotoimenpiteeksi ei katsota väriainekasetin vaihtamista, paperiradan puhdistusta tai muita käyttäjän käsikirjassa lueteltuja, käyttäjän tehtäväksi tarkoitettuja ylläpitotoimia, jotka voidaan suorittaa ilman erikoistyökaluja.

VARO !

Mikäli kirjoittimen suojakotelo avataan, olet alttiina näkymättömälle lasersäteilylle laitteen ollessa toiminnassa. Älä katso säteeseen.

WARNING !

Om laserprinterns skyddshölje öppnas då apparaten är i funktion, utsättas användaren för osynlig laserstrålning. Betrakta ej strålen. Tiedot laitteessa käytettävän laseriodin säteilyominaisuuksista: Aallonpituus 775-795 nm Teho 5 m W Luokan 3B laser.

Заттар кестесі (Қытай)

有毒有害物质表

根据中国电子信息产品污染控制管理办法的要求而出台

部件名称	有毒有害物质和元素					
	铅 (Pb)	汞 (Hg)	镉 (Cd)	六价铬 (Cr(VI))	多溴联苯 (PBB)	多溴二苯醚 (PBDE)
打印引擎	X	0	X	X	0	0
控制面板	0	0	0	0	0	0
塑料外壳	0	0	0	0	0	0
格式化板组件	X	0	0	0	0	0
碳粉盒	X	0	0	0	0	0

3043

0：表示在此部件所用的所有同类材料中，所含的此有毒或有害物质均低于 SJ/T11363-2006 的限制要求。

X：表示在此部件所用的所有同类材料中，至少一种所含的此有毒或有害物质高于 SJ/T11363-2006 的限制要求。

注：引用的“环保使用期限”是根据在正常温度和湿度条件下操作使用产品而确定的。

Индекс

Таңбалар/Сандар

- 1-науа
 - екі жағына басып шығару 69
 - кептелулер 205
 - сыйымдылық 87
- 2-науа
 - кептелу 206
 - сыйымдылық 87
- 2-науадан басып шығару 96
- 3-науа
 - кептелулер 207, 208
- 500 парақты қағаз және ауыр баспа құралы науасы ерекшеліктер, физикалық 243
- қамтитын модельдер 3

А

- абайлаңыз 2
- автоматты үстіңгі мөлдір сезгіштігі 106
- ажыратымдылық
 - ақауларды жою сапасы 217
 - параметрлер 64
 - сипаттамалар 4
- Ажыратымдылықты жетілдіру технологиясы (REt) 64
- айлық өнімділік 4
- акустикалық ерекшеліктер 245
- ақауларды жою
 - EPS файлдары 227
 - Macintosh ақаулары 226
 - басқару тақтасындағы хабарлар, нөмірленген 176
 - дуплекстеу 214
 - жоғарғы мөлдір үлдірлер 219
 - қағаз қолдануға қатысты мәселелер 210

- қайталанатын ақаулықтар 218
- Қалай екенін көрсет мәзірі 16
- қателік хабарлары, әліпбилік тізім 176
- қателік хабарлары, нөмірленген тізім 178
- мөлдір үлдірлер 212
- сапа 217
- ақауларды түзету таза беттер 221
- ақаулықтар, қайталанатын 218
- ақаулықтарды жою
 - желі ақаулықтары 222
 - тікелей қосылу ақаулықтары 222
- ақаулықтарды түзету
 - USB кабельдері 221
 - беттер басылып шығарылмайды 221
 - беттербасып шығару баяу 221
 - тексеру тізімі 172
 - хабарлар, түрлер 175
 - электрондық пошта ескертулері 65
- ақаулықты түзету орта 219
- Ақпарат жиекбелгісі, енгізілген Веб сервер 145
- ақпараттық беттер 140
- ақпараттық мәзір 19
- алдау оқиғасы жөнінде хабарлау үшін жедел байланыс желісі 151
- алдау оқиғасы жөнінде хабарлау үшін HP жедел байланыс желісі 151

- алдын ала орнатпалар (Macintosh) 66
- альтернативті бланк режимі 128
- анықтама, Қалай екенін көрсет мәзірі 16
- арнайы арқау ұсынымдар 88
- арнайы қағаз ұсынымдар 88

Ә

- әдеттегі парақ өлшемі параметрлері Macintosh 66
- әмбебап принтер драйвері 52

Б

- бағдарламалық құрал
 - HP Easy Printer Care 57, 141
 - HP Printer Utility (HP Принтер Утилиталары) 64
 - HP Web Jetadmin 57
 - Macintosh 63
 - Macintosh жою 62
 - Windows жүйесі үшін жою 56
- бағдарламалық құрал бойынша лицензиялық келісім 238
- баптаулары 62
- енгізілген Веб сервер 57
- мәселелері 224
- тарапынан қолдаулы операциялық жүйелер 62
- бағдарламалық құралға қолдау көрсететін операциялық жүйесі 50
- бағдарламалық құралдар параметрлер 54

- бағыт
 - қағаз, салу кезінде 90
 - бағыты
 - параметрі, Windows 125
 - баптау
 - драйверлерінің алдын ала орнатпаларын (Macintosh) 66
 - баптаулар
 - басымдылығы 62
 - драйверлері 55, 63
 - басқару панелі
 - параметрлер 54
 - хабарлар, түрлері 175
 - басқару панелінің баптаулары 62
 - басқару тақтасы
 - I/O мәзірі 35
 - батырмалар 12
 - Қалай екенін көрсет мәзірі 16
 - Қызмет мәзірі 47
 - мәзірлер 14, 15
 - мәзірлерді кілттеу 149
 - орны 7
 - хабарлар, әліпбилік тізім 176
 - хабарлар, нөмірленген тізім 176, 178
 - шамдар 12, 13
 - баспа картридждері
 - бөлшек нөмірлері 231
 - баспа картридждері
 - HP-емес 151
 - ауыстыру 153
 - ауыстыру аралықтары 152
 - кепілдік 236
 - қайта пайдалану 249
 - қателік хабарлары 177
 - баспа картриджі
 - басқару 151
 - баспа құралдары
 - Қалай екенін көрсет мәзірі 16
 - қолдаулы өлшемдер 83
 - баспа құралы
 - 1-науаға салу 94
 - баспа құралын салу
 - конфигурациялау 90
 - баспа сапасы
 - ақауларды жою 217
 - орта 219
 - баспа сервері картасы
 - орнату 162
 - баспа сұрауын тоқтату 122
 - баспа сұрауының кідірісі 122
 - баспа сұрауының тоқтатылуы 122
 - баспа тапсырмалары 121
 - баспа тапсырмаларын басқару 107
 - Бастау батырмасы 12
 - басымдық, параметрлер 54
 - басымдылық, баптаулар 62
 - басып шығару
 - ақаулықтарды түзету 221
 - жылдамдық сипаттамалары 4
 - басып шығару картридждері
 - енгізілген Веб сервер арқылы тапсырыс беру 146
 - басып шығару картридждерін сақтау 151
 - басып шығару картриджері
 - Macintosh мәртебесі 70
 - басып шығару мәзірі 21
 - батырмалар, басқару тақтасы
 - орны 12
 - Бейтарап Сұр түстер 133
 - берілген
 - мәртебе, Енгізілген Веб сервер көмегімен көру 145
 - бет/минут 4
 - бет кезегі, өзгертуде 128
 - бет параққа
 - Windows 125
 - беттер
 - басылып шығарылмайды 221
 - баяу басылып шығарылуда 221
 - таза 221
 - бланк парақтары, жүктелуде 128
 - бос орын талаптары 243
 - бөлшек нөмірлері
 - баспа картридждері 231
 - жад 231
 - қатты дисклер 231
 - браузер талаптары
 - енгізілген веб-сервер 144
 - буфердің толуына қатысты қателіктер 180
 - бір параққа көп бет
 - Windows 125
 - бірінші бет
 - түрлі қағазды пайдалану 67
- В**
- Веб браузер талаптары
 - енгізілген веб-сервер 144
 - Веб сайттар
 - Macintosh тұтынушыларын қолдау 242
 - эмбебап принтер драйвері 52
 - Веб-сайттар
 - Материалдардың қауіпсіздігі туралы мәліметтер парағы (MSDS) 252
 - Веб сайттарда
 - тұтынушыларды қолдау 242
 - Веб тораптары
 - HP Web Jetadmin, жүктеу 147
- Г**
- гарнитуралар
 - қамтылған 5
 - графикалық және мәтіндік дисплей, басқару тақтасы 12
- Д**
- Дайын шамы
 - орны 12
 - дәл уақытты сағат 111
 - Деректер шамы
 - орны 12
 - диагностикалау
 - желілер 40
 - диагностикалау мәзірі 45
 - Дискіні қауіпсіз өшіру 148
 - драйверлер
 - Macintosh, ақауларды жою 226
 - Windows, (ашу) 123
 - эмбебап 52
 - қағаз түрлер 86
 - қолдаулы 51
 - параметрлер 54

драйверлердің
Macintosh алдын ала
орнатпалары 66
алдын ала орнатпалары
(Macintosh) 66
баптаулары 55, 62, 63
сілтемелері (Windows) 123
дуплексер
ерекшеліктер,
физикалық 243
орны 7
дуплекспен басып шығару
Windows 125
дуплекстеуші
Macintosh параметрлері 64
дуплексті баспа
қағаз салу бағыты 90
диплекстеуші
Қалай екенін көрсет
мәзірі 16

Е

екі жағы, басып шығару
Қалай екенін көрсет
мәзірі 16
екі жағына басып шығару 69
екі жағынада, баспа
Macintosh параметрлері 64
Екі жаққа басып шығару
Windows 125
екі жақты баспа
Macintosh параметрлері 64
қағазды салу бағыты 90
екі жақты басып шығару
Қалай екенін көрсет
мәзірі 16
екі жақты да басып шығару
Windows 125
Енгізілген бағдарламалық
құралды жаңарту,
Macintosh 64
енгізілген Веб сервер 57
енгізілген веб сервері
кілтсөзді белгілеу 148
мүмкіндіктері 144
ерекшеліктер
жұмыс ортасы 246
мүмкіндіктер 4

физикалық 243
электрлік және
дыбыстық 245
ескертулер 2
ескертулер, электрондық
пошта 65
ескерту хабарлары 2
Еуропа Одағы, қалдықтарды
тастау 251

Ж

жабдықтар
ауыстыру 152
бөлшек нөмірлері 231
енгізілген веб сервері арқылы
тапсырыс беру 146
жад қателіктері 178
жасанды 151
орны 152
тапсырыс беру 230
жабдықтардың мәртебе беті
сипаттама 19
жад
бөлшек нөмірлері 231
жабдық қателіктері 178
жеткіліксіз 180, 191
қамтылған 3, 63
мүмкіндіктер 4
тұрақты сақтау қателік
хабарлары 184
жалғау қабілетін
USB 72
Жалпы қорғаныстың
бұзылуы Ерекшелік OE 225
жасандыға қарсы
жабдықтар 151
жасанды жабдықтар 151
жеке тапсырмалар
Windows 126
желі
кілтсөз, орнату 75
кілтсөз, өзгерту 75
параметрлер, көру 75
параметрлер, өзгерту 75
желі бөлігінің маскасы 76
Желіге қосылу жиекбелгісі,
енгізілген Веб сервер 146
желілер
AppleTalk 78
EIO карталарын орнату 162

HP Web Jetadmin 147
IP адрес 74, 76, 77
Macintosh параметрлері 64
баспа серверлері
қамтылған 3
диагностикалау 40
желі бөлігінің маскасы 76
конфигурациялау 73
қауіпсіздік 36, 74
қолдаулы протоколдар 73
қосылу мүмкіндіктері 6
құрылғыны табу 73
параметрлер 36
протоколдар 36
протоколдарды өшіру 77
стандартты шлюз 76
сілтеме жылдамдығының
параметрлері 43
желіні басқару 75
жеткіліксіз жад 180, 191
Жетілдірілген I/O картасы
бөлшек нөмірі 232
Жиектерді Түзету 133
жұмыс ортасының
ерекшеліктері 246
жүйені орнату мәзірі 27
жүйе талаптары
енгізілген веб-сервер) 144
жылдамдық сипаттамалары 4
жылтыр қағаз,
қолданылатын 117

З

Заңсыз операция
қателіктері 225

И

интерфейс порттар
қамтылған 6
интерфейстік порттар
орны 8

К

кабель, USB
бөлшек нөмірі 232
кабельдер
USB, ақаулықтарды
түзету 221
Канада Сауда Министрлігінің
ережелері 254
карталар, басып шығару 119

- картридждер
 - HP-емес 151
 - ауыстыру аралықтары 152
 - енгізілген веб сервері арқылы тапсырыс беру 146
 - кепілдік 236
 - қайта өңдеу 249
- картридждер, баспа
 - бөлшек нөмірлері 231
 - қателік хабарлары 177
- картридждерді сақтау 151
- картриджді орнату қателік хабарлары 177
- картриджер, басып шығару
 - Macintosh мәртебесі 70
- кеғаздардың кептелуі тазалау 198
- Кедергілер жөніндегі жапондық ерікті бақылау кеңесінің мәлімдемесі 254
- кептелу
 - 2-науа 206
 - әдеттегі себептері 197
 - орнын басу 209
 - оң жақтағы есік 199
 - термобекіткіш 199
 - шығару қалтасы 204
- кептелулер
 - 1-науа 205
 - 3-науа 207, 208
 - конверттер 213
 - Қалай екенін көрсет мәзірі 16
 - тазалау 198
 - төменгі оң жақ есік 208
- кептелістер 197
- кепіл
 - пайдаланушының орындайтын жөндеу 241
- кепілдік
 - баспа картридждері 236
 - лицензия 238
 - өнім 234
- керек-жарақтар
 - бөлшек нөмірлері 231
 - тапсырыс беру 230
- кеңейтілген басып шығару опциялары
 - Windows 128
- кеңестер 2
- конверттер
 - 1-науаға салу 94
 - кептелулер 213
 - салу бағыты 90
- конфигурация беті
 - Macintosh 64
- конфигурациялар, модельдер 3
- корпус/тұғыр
 - ерекшеліктер, физикалық 243
- көшірмелері, нөмірі
 - Windows 128
- көшіру
 - жылдамдық сипаттамалары 4
 - сапа, ақауларды жою 217
- Күй батырмасы 12
- күн, орнату 111
- Күту батырмасы 12
- күту кідірісі
 - ажырату 110
 - қосу 110
 - параметрлерді өзгерту 110
 - уақыт 110
- күту режимі 110
- кілттеу
 - басқару тақтасының мәзірлері 149
- кіріс науалары
 - конфигурациялау 20
- Қ**
- қағаз
 - 3-науаға салу 100, 101
 - бейімделген көлемі, таңдауда 123
 - бет параққа 67
 - бірінші бет 67
 - бірінші және соңғы беттері, түрлі қағаздарды пайдалануда 123
 - көлемі, таңдауда 123
 - Қалай екенін көрсет мәзірі 16
 - қолдаулы өлшемдер 83
 - қолдаулы түрлер 86
 - мұқабалары, түрлі қағаздарды пайдалануда 123
 - салу 94
 - салу бағыты 90
 - стандартты емес пішімдер 85
 - түрі, таңдауда 123
- қағаз, тапсырыс беру 230
- қағазды қолдану мәзірі 20
- қағаз кептелістері 197
- қайталанатын ақаулықтар, ақауларды жою 218
- қайта пайдалану
 - HP компаниясының шығыс материалдарын қайтару және қоршаған ортаны қорғау бағдарламасы 250
- қақпақтар, орны 7
- Қалай екенін көрсет мәзірі 16
- қалталар
 - орны 7
 - сыйымдылықтар 5
- қалталар, шығару
 - сыйымдылық 87
- қамсыздандыру құралдары
 - қайта пайдалану 249
- қамсыздандыру материалдар
 - ауыстыру аралықтары 152
- қамсыздандыру материалдары
 - HP-емес 151
 - мәртебесі, HP Принтерінің Утилитасымен көру 64
- қамтамасыз ету мәртебесі
 - HP Easy Printer Care 141
- қамтамасыз ету мәртебесі, Қызметтер жиекбелгісі
 - Macintosh 70
- қапсырмалаушы/жинақтаушы
 - ерекшеліктер, физикалық 243
- қаріп
 - қамтылған 5
- қаріптер
 - EPS файлдары, ақауларды жою 227
 - Macintosh жүйесіне жүктеу 64
- қателіктер
 - бағдарламалық құрал 224
- қателіктер туралы хабарлар
 - электрондық пошта ескертулері 65

- қателік туралы хабарлар түрлері 175
 - қателік хабарлары
 - әліпбилік тізім 176
 - нөмірленген тізім 176, 178
 - қатты диск
 - өшіру 148
 - қатты дискілер
 - бөлшек нөмірлері 231
 - шифрланған 149
 - қатты дискіні өшіру 148
 - қатты қағаз 119
 - қауіпсіздік
 - басқару тақтасының мәзірлерін кілттеу 149
 - дискіні өшіру 148
 - параметрлер 36
 - шифрланған қатты диск 149
 - қауіпсіздік жөніндегі мәлімдемелер 254, 255
 - қауіпсіздік кілті
 - орны 8
 - қауіпсіздік мүмкіндіктері 6, 74
 - қолдау
 - HP Принтерінің утилитасы беттері 64
 - енгізілген веб сервері сілтемелері 146
 - онлайн 128, 242
 - қолдаулы баспа құралдары 83
 - қолдаулы операциялық жүйелер 62
 - қолдау мәртебесі, Қызметтер жиекбелгісі
 - Windows 128
 - қорек ажыратқышы, орны 7
 - қорек көзімен байланыс
 - орны 8
 - Қорларды құрсаулау, Macintosh 64
 - Қоршаған ортада өнімдерді басқару бағдарламасы 249
 - қоршаған ортаның ерекшеліктері 246
 - қос жақты баспа
 - Macintosh параметрлері 64
 - қос жақты басып шығару
 - Қалай екенін көрсет мәзірі 16
 - қосу/өшіру ажыратқышы, орны 7
 - қосылу мүмкіндіктері 6
 - қоюлық
 - параметрлер 64
 - қуат
 - ақаулықтарды түзету 172
 - құжаттарды масштабтау
 - Macintosh 66
 - Windows 124
 - құжаттардың көлемін өзгерту
 - Windows 124
 - құжаттардың өлшемін өзгерту
 - Macintosh 66
 - құжаттық шартты белгілер 2
 - құрал мәртебесі
 - Macintosh Қызметтер жиекбелгісі 70
 - құрамындағы батареялар 251
 - құрылғыны конфигурациялау мәзірі 21
 - құрылғыны табу 73
 - Қызмет мәзірі, басқару тақтасы 47
 - Қызметтер жиекбелгісі
 - Macintosh 70
 - қызыл көз, алып тастау 123
- Л**
- лазерлік қауіпсіздік жөніндегі мәлімдемелер 254, 255
 - ландшафт бағыты
 - параметрі, Windows 125
 - лицензия, бағдарламалық құрал 238
- М**
- Материалдардың қауіпсіздігі туралы мәліметтер парағы (MSDS) 252
 - материалдық шектеулер 251
 - Мәзір батырмасы 12
 - мәзірді қайтарады 44
 - мәзір құрылымы
 - сипаттама 19
 - мәзірлер
 - I/O (кіріс/шығару) 35
 - ақпарат 19
 - басып шығару 21
 - диагностикалау 45
 - жүйені орнату 27
 - қағазды қолдану 20
 - қайтарады 44
 - құрылғыны
 - конфигурациялау 21
 - саты 15
 - тапсырма алу 17
 - мәзірлер, басқару тақтасы
 - I/O 35
 - кілттеу 149
 - Қалай екенін көрсет 16
 - Қызмет 47
 - мәртебе
 - Macintosh Қызметтер жиекбелгісі 70
 - Енгізілген Веб сервер 145
 - хабарлар, түрлері 175
 - мәртебесі
 - HP Easy Printer Care 141
 - HP Принтерінің Утилитасы, Macintosh 64
 - мәселелерді шешу
 - Windows мәселелері 225
 - желілер 40
 - медиа
 - әдеттегі өлшемі, Macintosh параметрлері 66
 - бет параққа 67
 - бірінші бет 67
 - мекенжай, принтер
 - Macintosh, ақауларды жою 226
 - микробағдарламалық жасақтама, жаңарту 166
 - микробағдарламалық жасақтаманы жаңарту 166
 - микробағдарламалық жасақтаманы қашықтан жаңарту (RFU) 166
 - модельдер, мүмкіндіктер 3
 - мұқаба беттері 67, 123
 - мүмкіндіктер 3, 4
- Н**
- Назар аудару шамы
 - орны 12
 - науалар
 - Macintosh параметрлері 64
 - автоматты үстіңгі мөлдір сезгіштігі 106

- екі жағына басып шығару 69
- ерешеліктер,
 - физикалық 243
- конфигурациялау 105
- қағаз бағыты 90
- Қалай екенін көрсет
 - мәзірі 16
- қамтылған 3
- орны 7
- салу 90
- сыйымдылық 87
- нормативтік мәлімдемелер
 - қоршаған ортада өнімдерді басқару бағдарламасы 249
 - Сәйкестік декларациясы 253
- нүкте/дюйм, параметрлер 64

- О**
- онлайн қолдауы 242
- операциялық жүйеге қолдау
 - көрсету 50
- орнату
 - EIO карталары 162
- ояту уақыты
 - орнату 111
 - өзгерту 111
- оң жақтағы есік
 - кептелу 199

- Ө**
- өнімділік 4
- өнім мәртебесі
 - HP Easy Printer Care 141
- өнімнің ортасы
 - ақаулықты түзету 219
- өнім туралы ақпарат 1
- өшіру
 - AppleTalk 78
 - DLC/LLC 78
 - IPX/SPX 78
 - желі протоколдары 77

- П**
- пайдаға асыру, пайдалану
 - мерзімі біткеннен кейін 251
- пайдалану беті
 - сипаттама 19
- пайдалану мерзімі біткеннен кейін пайдаға асыру 251

- пайдаланушыға қолдау
 - енгізілген веб сервері сілтемелері 146
- пайдаланушыны қолдау
 - HP Принтерінің утилитасы беттері 64
- парақ
 - әдеттегі өлшемі, Macintosh параметрлері 66
- параметр
 - басымдық 54
- параметрлер
 - түс 137
- Параметрлер жиекбелгісі,
 - енгізілген Веб сервер 145
- пернелер, басқару тақтасы
 - орны 12
- портрет бағыты
 - параметрі, Windows 125
- порттар
 - ақауларды жою Macintosh 228
 - қамтылған 6
 - орны 8
- принтер параметрлері
 - конфигурациялау 21
- принтер тілдері 5
- Прокси серверінің
 - параметрлері 38
- протоколдар, желі 36, 73
- процессор жылдамдығы 4

- Р**
- растау және ұстау
 - Windows 126

- С**
- сағат
 - қателік хабары 178
 - орнату 111
- сақталған тапсырмалар
 - басып шығару 114
 - жою 115
- сақтау
 - басып шығару картридждерін 151
- сақтау, тапсырма
 - Macintosh баптаулары 64, 69
 - қол жеткізу 114
- сақтау, тарпсырма
 - мүмкіндіктер 114
- сақтау корпусы
 - ерекшеліктер, физикалық 243
- салу
 - 1-науа 94
 - 2-науа 96
 - Қалай екенін көрсет мәзірі 16
- сапа
 - ақауларды жою 217
- Сәйкестік декларациясы 253
- сканерлеу
 - жылдамдық сипаттамалары 4
- стандартты емес қағаз пішімдері 85
- стандартты шлюз, параметр 76
- стандартты шығару қалтасы
 - орны 7
 - сыйымдылық 5
- субелгілер 67
- су белгілері
 - Windows 124
- сұр шәкілде басып шығару 132
- сызғыш, қайталанбалы
 - ақаулық 218
- сыйымдылық
 - шығару қалталары 5
- сынапсыз бұйым 251
- сілтеме жылдамдығының
 - параметрлері 43
- сілтемелер 123

- Т**
- таза беттер
 - ақауларды түзету 221
- тазалағыш бет, басып шығару 165
- тазалау
 - өнім 165
 - сырты 165
 - термобекіткіш 165
- тапсырмалар
 - Macintosh параметрлері 64
- тапсырмаларды сақтау
 - Windows 126
 - мүмкіндіктер 114
- тапсырма мәзірін алу 17

- тапсырманы сақтау
 Macintosh баптаулары 69
 қол жеткізу 114
- тапсырыс беру
 бөлшек нөмірлері 231
 енгізілген веб сервері арқылы
 жабдықтар 146
 жабдықтар мен керек-
 жарақтар 230
- таңбалар, басып шығару 119
 таңдалған жекелік қол жетімді
 емес 193
- тексерулер
 желілер 40
- температура талаптары 246
- термобекіткіш
 кептелу 199
 қателік хабарлары 182
 тазалау 165
- техникалық қолдау
 онлайн 242
- тоқтату
 басып шығару 122
- Тоқтату батырмасы 12
- тонер
 қоюылық параметрі 64
- тонер жинау құрылғысы
 ауыстыру 156
- тонер картридждері . Көріңіз
 баспа картридждері
 төменгі оң жақ есік
 кептелулер 208
- тұрақты сақтау қателіктері 184
- тұтынушыларды қолдау
 онлайн 242
- түрлі-түсті мәтін
 кара сияқты басып
 шығару 128
- түс
 HP ImageREt 3600 137
 Pantone®
 сәйкестендіруі 136
 sRGB 138
 басқару 131
 басқаруы 132
 басып шығарылған
 монитордағымен
 салыстырылғанда 135
 Бейтарап Сұр түстер 133
- жартылай реңк
 опциялары 133
- Жиектерді Түзету 133
- лайықтау 133
- пайдалану 131
- сәйкестендіру 135
- сұр шәкілде басып
 шығару 132
- тер RGB 134
- түс үлгілерін басып
 шығару 136
- үлгілік кітапты
 сәйкестендіру 135
- Түс жиекбелгісінің
 параметрлері 70
- түс қамтулары 133
- түс опциялары 127
- түс тақырыптары 133
- тілдер, принтер 5
- У**
 уақыт, орнату 111
- Ұ**
 ұстап қалу, тапсырма
 қол жеткізу 114
 мүмкіндіктер 114
- Ү**
 үнемдеу параметрлері 110
- Ф**
 Файлды жүктеу, Macintosh 64
 физикалық ерекшеліктері 243
 Финляндиялық лазерлік
 қауіпсіздік жөніндегі
 мәлімдеме 255
 форматтаушы
 қауіпсіздік 150
 форматтаушы шамдары 215
 фотосуреттер
 басып шығару сапасын
 арттырады 123
 қызыл көзді алып
 тастайды 123
- Х**
 хабарлар
 әліпбилік тізім 176
 нөмірленген тізім 176, 178
- түрлері 175
 электрондық пошта
 ескертулері 65
- Ш**
 шамдар
 басқару тақтасы 12
 форматтаушы 215
 шартты белгілер, құжат 2
 шешу
 желі ақаулықтары 222
 тікелей қосылу
 ақаулықтары 222
 шешімі, реттелуі 123
 шлюз, стандартты параметр 76
 шығару қалталары
 сыйымдылықтар 5
 шығару қалтасы
 кептелу 204
 орны 7
 шығару сапасы
 ақауларды жою 217
- Ы**
 ылғалдық
 ақаулықты түзету 219
 ылғалдылық талаптары 246
 ырғақты ЖД 216
 ысыру батырмасы 12
- І**
 ішкі сағат қателіктері 178
- Э**
 электр қуаты
 қолдану 245
 электрлік ерекшеліктер 245
 Электромагниттік кедергілер
 жөніндегі корейлық
 мәлімдеме 254
 электрондық пошта
 ескертулері 65
- А**
 AppleTalk параметрлері 78
- В**
 Bonjour параметрлері 64
- Д**
 DHCP 37

- DIMMs (қос ішкі жад модульдері)
 - бөлшек нөмірлері 231
 - орнату 158
- DIMM жады
 - қауіпсіздік 150
- DLC/LLC 39
- DLC/LLC параметрлері 78
- DNS параметрлері 38

- E**
- EIO карталары
 - бөлшек нөмірі 232
 - буфердің толуы 180
 - орнату 162
 - параметрлер 35
- EPS файлдары, ақауларды жою 227
- Ethernet карталары 6
- Explorer, қолдаулы нұсқалар
 - енгізілген веб-сервер 144

- H**
- HP Easy Printer Care
 - ашу 141
 - жүктелуде 57
 - қолдау көрсетілетін браузер 57
 - қолдау көрсетілетін операциялық жүйе 57
 - опциялары 141
 - пайдалану 141
 - сипаттамасы 57
- HP Jetdirect баспа серверлері
 - орнату 162
- HPJetdirect баспа сервері
 - енгізілген бағдарламалық құрал жаңартулары 169
- HP Jetdirect баспа сервері
 - қамтитын модельдер 3
 - орнату 162
 - шамдар 215
- HP Printer Utility (HP Принтер Утилиталары) 64
- HP-UX бағдарламалық құралы 59
- HP Web Jetadmin
 - енгізілген бағдарламалық құрал жаңартулары 168
- HP Әмбебап Принтер
 - Драйвері 52

- HP-емес қамсыздандыру материалдары 151
- HP қатты қағазы 119
- HP Принтер утилиталары, Macintosh 63
- HP Принтерінің Утилитасы 64
- HP Тұтынушыларды қорғау 242

- I**
- I/O (кіріс/шығару) мәзірі 35
- I/O мәзірі 35
- Internet Explorer, қолдаулы нұсқалар
 - енгізілген веб-сервер 144
- IPV6 параметрлері 38
- IPX/SPX параметрлері 39, 78
- IP адресі 76, 77
- IP адресін беру 74
- IP мекенжайы
 - Macintosh, ақауларды жою 226

- J**
- Jetadmin
 - енгізілген бағдарламалық құрал жаңартулары 168
- Jetadmin, HP Web 57, 147
- Jetdirect баспа сервері
 - қамтитын модельдер 3
 - орнату 162
 - шамдар 215

- L**
- LAN қосқышы 6
- Linux бағдарламалық құралы 59

- M**
- Macintosh
 - AppleTalk 78
 - HP Printer Utility (HP Принтер Утилиталары) 64
 - USB картасы, ақауларды жою 228
 - ақаулар, ақауларды жою 226
 - бағдарламалық құрал 63
 - бағдарламалық құралды жою 62
 - драйверлер, ақауларды жою 226
 - драйверлерінің баптаулары 63, 66
 - қолдау 242
 - құжаттардың өлшемін өзгерту 66
 - тарапынан қолдаулы операциялық жүйелер 62
 - Macintosh бағдарламалық құралын жою 62
 - Macintosh драйверлерінің баптаулары
 - Job Storage (Тапсырмаларды сақтау) 69
 - Macintosh драйверлерінің параметрлері
 - Қызметтер жиекбелгісі 70
 - Macintosh драйвер параметрлері
 - әдеттегі өлшемді парақ 66
 - субелгілері 67

- N**
- Netscape Navigator, қолдаулы нұсқалар
 - енгізілген веб-сервер 144
- n-up басып шығару
 - Windows 125
- NVRAM қателіктері 184

- P**
- PCL драйверлері
 - әмбебап 52
- PostScript Принтер
 - Сипаттамалары (PPD) файлдары қосылған 63
- PPDs
 - қамтылған 63
- PS Эмуляциялау
 - драйверлері 51

- R**
- REt (Ажыратымдылықты жетілдіру технологиясы) 64
- RGB параметрлері 134, 138

- S**
- Solaris бағдарламалық құралы 59
- Spool32 қателіктері 225
- sRGB параметрлері 134, 138

T

TCP/IP параметрлері

36

TCP/IP параметрлері, қолмен
конфигурациялау 76, 77

TrueType қаріптері қамтылған 5

U

UNIX бағдарламалық

құралы 59

USB конфигурациясы 72

USB порты

ақауларды жою

Macintosh 228

ақаулықтарды түзету 221

W

Web Jetadmin

енгізілген бағдарламалық

құрал жаңартулары 168

Web-сайттар

алдау оқиғасы жөнінде есеп

беру 151

Windows

әмбебап принтер

драйвері 52

драйверлерінің

баптаулары 55

қолдау көрсететін операциялық

жүйе 50

қолдау көрсетілетін

драйверлер 51

мәселелерді шешу 225

Windows бағдарламалық

жасақтаманы жою 56

© 2008 Hewlett-Packard Development Company, L.P.

www.hp.com



CC468-90926