

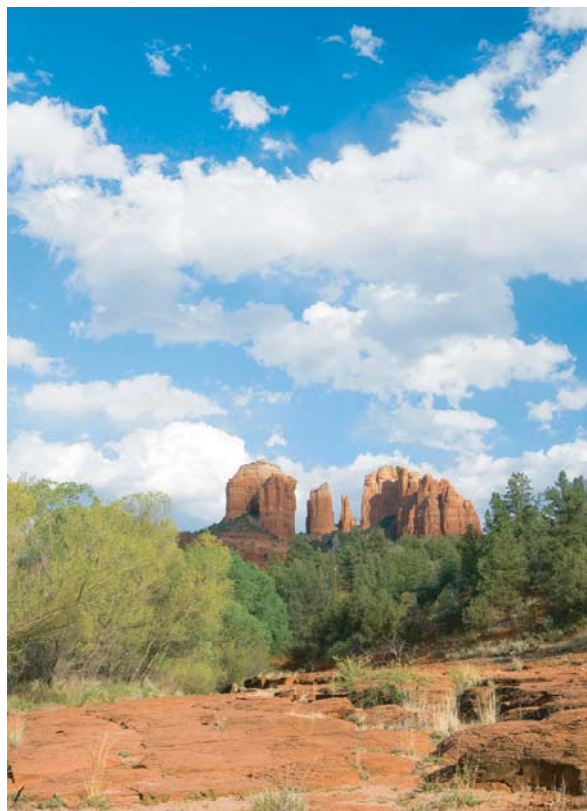
HP Color LaserJet CP3525 系列打印机 用户指南



产品使用
产品管理
产品维护
问题解决



www.hp.com/support/cljcp3525



HP Color LaserJet CP3525 系列打印机

用户指南



版权和许可证

© 2008 Copyright Hewlett-Packard Development Company, L.P.

未经事先书面许可，严禁进行任何形式的复制、改编或翻译，除非版权法另有规定。

此处包含的信息如有更改，恕不另行通知。

HP 产品及服务的保修仅以随该产品及服务提供的书面保修声明为准。本文所述任何内容不应被视为附加保修。对任何技术或编辑错误或者本文所述内容的遗漏，HP 不承担任何责任。

部件号： CC468-90940

Edition 1, 09/2008

商标声明

Adobe®、Acrobat® 和 PostScript® 是 Adobe Systems Incorporated 的商标。

Corel® 是 Corel Corporation 或 Corel Corporation Limited 的商标或注册商标。

Intel® Core™ 是 Intel Corporation 在美国和其它国家/地区的商标。

Java™ 是 Sun Microsystems, Inc. 在美国的商标。

Microsoft®、Windows® 和 Windows® XP 是 Microsoft Corporation 在美国的注册商标。

Windows Vista® 是 Microsoft Corporation 在美国和/或其它国家/地区的注册商标或商标。

PANTONE® 是 Pantone, Inc 的颜色检查标准商标。

UNIX® 是 The Open Group 的注册商标。

ENERGY STAR 和 ENERGY STAR 标记是在美国注册的标记。

目录

1 产品基本信息

本指南使用的惯例	2
产品比较	3
产品功能	4
产品外观图释	7
前视图	7
后视图	8
接口端口	9
序列号和型号的位置	9

2 控制面板

使用控制面板	12
控制面板布局	12
控制面板指示灯说明	13
控制面板菜单	14
使用菜单	14
菜单结构	15
显示如何操作菜单	16
检索作业菜单	17
信息菜单	18
纸张处理菜单	19
配置设备菜单	20
打印菜单	20
PCL 子菜单	21
打印质量菜单	21
系统设置菜单	24
I/O 菜单	29
复位菜单	35
诊断菜单	36
服务菜单	38

3 Windows 软件

支持的 Windows 操作系统	40
支持的 Windows 打印机驱动程序	41

HP 通用打印驱动程序 (UPD)	42
UPD 安装模式	42
选择适用于 Windows 的正确打印机驱动程序	43
打印设置优先级	44
更改 Windows 打印机驱动程序设置	45
删除 Windows 软件	46
支持的 Windows 实用程序	47
HP Web Jetadmin	47
内嵌式 Web 服务器	47
HP Easy Printer Care	47
用于其它操作系统的软件	49

4 在 Macintosh 上使用产品

用于 Macintosh 的软件	52
支持的 Macintosh 操作系统	52
支持的 Macintosh 打印机驱动程序	52
从 Macintosh 操作系统中删除软件	52
Macintosh 打印设置优先级	52
更改 Macintosh 打印机驱动程序设置	52
用于 Macintosh 计算机的软件	53
HP Printer Utility	53
打开 HP Printer Utility	53
HP Printer Utility 功能	53
Macintosh 支持的实用程序	54
内嵌式 Web 服务器	54
使用 Macintosh 打印机驱动程序中的功能	55
打印	55
在 Macintosh 中创建和使用打印预置	55
调整文档大小或在自定义纸张尺寸上打印	55
打印封面	55
使用水印	56
在 Macintosh 中在一张纸上打印多个页面	56
在纸张的两面打印（双面打印）	57
存储作业	57
设置颜色选项	58
使用维修菜单	58

5 连接方式

USB 连接	60
网络配置	61
支持的网络协议	61
配置网络产品	62
查看或更改网络设置	62

设置或更改网络密码	63
从控制面板手动配置 IPv4 TCP/IP 参数	63
从控制面板手动配置 IPv6 TCP/IP 参数	64
禁用网络协议（可选）	64
禁用 IPX/SPX、AppleTalk 或 DLC/LLC	64
链接速度和双工设置	65

6 纸张与打印介质

了解纸张和打印介质的使用	68
支持的纸张和打印介质尺寸	69
自定义纸张尺寸	71
支持的纸张和打印介质类型	72
纸盘和纸槽容量	73
特殊纸张或打印介质规格	74
装入纸盘	75
装入纸盘的纸张方向	75
纸盘 1	76
纸盘 2 或可选纸盘 3	78
装入纸盘 1	79
打印信封	80
装入纸盘 2	81
装入可选 500 页纸张和重磅介质纸盘（纸盘 3）	82
将标准尺寸纸张装入纸盘 3	83
将自定义尺寸纸张装入纸盘 3	84
在纸盘 3 中装入 4 x 6 英寸（10 x 15 厘米）尺寸纸张	86
配置纸盘	90
装入纸张时配置纸盘	90
按照打印作业设置配置纸盘，使二者相符	90
使用纸张处理菜单配置纸盘	90
自动检测投影胶片（自动检测模式）	91
自动检测设置	91
按来源、类型或尺寸选择介质	91
来源	91
类型和尺寸	91

7 使用产品功能

节约设置	94
睡眠延迟	94
设置睡眠延迟	94
禁用/启用睡眠模式	94
唤醒时间	94
设置实时时钟	94
设置实时时钟	95

设置唤醒时间	95
从 EWS 设置经济模式	96
使用作业存储功能	97
创建存储的作业	97
打印存储的作业	97
删除存储的作业	98
打印商业图形或营销材料	99
支持的光泽纸	99
配置纸盘	99
配置驱动程序设置	99
打印防水地图和户外标志	101
支持的皮纸	101
设置双面打印对齐	102

8 打印任务

取消打印作业	104
从控制面板停止当前打印作业	104
使用软件程序停止当前打印作业	104
使用 Windows 打印机驱动程序中的功能	105
打开打印机驱动程序	105
使用打印快捷方式	105
设置纸张和质量选项	105
设置文档效果	106
设置文档完成选项	106
设置作业存储选项	107
设置颜色选项	108
获取支持和产品状态信息	108
设置高级打印选项	108

9 使用彩色

管理颜色	112
自动	112
灰度打印	112
限制彩色使用	112
限制彩色打印	112
手动颜色调整	112
手动颜色选项	112
颜色主题	113
匹配颜色	114
色样色彩匹配	114
打印颜色样本	114
PANTONE® 色彩匹配	115
使用高级颜色功能	116

HP ColorSphere 碳粉	116
HP ImageREt 3600	116
介质选择	116
颜色选项	116
标准红绿蓝 (sRGB)	116

10 管理和维护产品

信息页	120
HP Easy Printer Care	121
打开 HP Easy Printer Care 软件	121
HP Easy Printer Care 软件部分	121
内嵌式 Web 服务器	123
通过网络连接打开内嵌式 Web 服务器	123
内嵌式 Web 服务器各部分	123
使用 HP Web Jetadmin 软件	126
安全功能	127
保护内嵌式 Web 服务器的安全	127
安全擦除磁盘	127
受影响的数据	127
其它信息	127
作业存储	128
HP 加密高性能硬盘	128
锁定控制面板菜单	128
锁定格式化板机架	129
管理耗材	130
打印碳粉盒存放	130
HP 对非 HP 打印碳粉盒的策略	130
HP 打假热线和网站	130
更换耗材	131
耗材寿命	131
识别耗材	131
耗材更换准则	131
更换打印碳粉盒	131
更换碳粉收集装置	134
安装内存	136
安装 DDR 内存 DIMM	137
为 Windows 启用内存	140
安装 HP Jetdirect 或 EIO 打印服务器卡或 EIO 硬盘	140
清洁产品	143
清洁外部	143
清洁溢出的碳粉	143
清洁热凝器	143
升级固件	144

确定当前固件版本	144
从 HP 网站下载新固件	144
将新固件传输至产品	144
使用闪存可执行文件更新改固件	144
使用 FTP 通过浏览器上载固件	145
使用 FTP 通过网络连接升级固件	145
使用 HP Web Jetadmin 升级固件	146
使用 Microsoft Windows 命令升级固件	146
升级 HP Jetdirect 固件	146

11 解决问题

解决一般问题	150
故障排除检查清单	150
影响产品性能的因素	151
恢复工厂设置	152
控制面板消息类型	153
控制面板消息	154
卡纸	169
卡纸常见原因	169
卡塞位置	169
清除卡纸	170
清除右挡盖中的卡纸	171
清除出纸槽区域中的卡纸	175
清除纸盘 1 中的卡纸	175
清除纸盘 2 中的卡纸	177
清除可选 500 页纸张和重磅介质纸盘（纸盘 3）中的卡纸	178
清除右下挡盖（纸盘 3）内的卡纸	178
卡塞恢复	179
纸张处理问题	180
产品送入多张纸	180
产品送入了错误尺寸的纸张	180
产品从错误的纸盘中取纸	180
纸张未自动送入	181
未从纸盘 2 或 3 送入纸张	181
无法送入投影胶片或光面纸	182
信封卡住或不送入产品	182
打印出的文件卷曲或起皱	182
产品不执行或不正确执行双面打印	183
了解格式化板上的指示灯	184
HP Jetdirect LED	184
心跳 LED	184
解决图像质量问题	185
打印质量问题示例	185

重复缺陷标尺	186
投影胶片缺陷	187
与环境有关的打印质量问题	187
与卡纸有关的打印质量问题	187
优化和提高打印质量	187
校准产品	187
打印质量故障排除页	188
设置图像定位	188
解决浅色条纹问题	188
解决性能问题	189
解决连接问题	190
解决直接连接问题	190
解决网络问题	190
产品软件问题	192
解决常见的 Windows 问题	193
解决常见 Macintosh 问题	194

附录 A 耗材和附件

订购部件、附件和耗材	198
部件编号	199
附件	199
打印碳粉盒和碳粉收集装置	199
内存	199
电缆和接口	199
维护套件	200

附录 B 服务与支持

Hewlett-Packard 有限保修声明	202
打印碳粉盒有限保修声明	203
HP Color LaserJet 热凝器套件有限保修声明	204
最终用户许可协议	205
客户自助维修保修服务	207
客户支持	208

附录 C 产品规格

物理规格	210
功耗和噪声发射	211
环境要求	212

附录 D 规范信息

FCC 规则	214
环境产品管理程序	215
保护环境	215


产生臭氧	215
能耗	215
纸张使用	215
塑料	215
HP LaserJet 打印耗材	215
返回和回收说明	215
美国和波多黎各	215
多个返回（一个以上的碳粉盒）	216
单个返回	216
货运	216
美国以外国家/地区的返回	216
纸张	216
材料限制	216
欧盟用户丢弃私人废弃设备的规定	217
化学物质	217
材料安全数据表 (MSDS)	217
更多信息	217
一致性声明	219
安全声明	220
激光安全	220
加拿大 DOC 规则	220
VCCI 声明（日本）	220
电源线声明（日本）	220
EMI 声明（韩国）	220
芬兰激光声明	220
有毒有害物质表（中国）	222
索引	223


1 产品基本信息


- [本指南使用的惯例](#)
- [产品比较](#)
- [产品功能](#)
- [产品外观图释](#)


本指南使用的惯例

本指南通篇提供了一些提示、注释、注意和警告，以提醒您注意有关重要信息。

 **提示：** 提示提供有用的暗示或快捷方式。

 **注：** 注释提供解释某个概念或完成某项任务的重要信息。

 **注意：** 注意指示您应遵循的步骤以免丢失数据或损坏产品。

 **警告！** 警告提醒您应遵循的特定步骤，以免受到人身伤害、灾难性的数据丢失或对产品造成重大损坏。

产品比较

型号	功能
HP Color LaserJet CP3525	<ul style="list-style-type: none">• 100 页多用途进纸盘 (纸盘 1)• 250 页进纸盘 (纸盘 2)• 250 页面朝下出纸槽• 高速 USB 2.0 端口• 256 兆字节 (MB) 的随机存取内存 (RAM)
	
HP Color LaserJet CP3525n	<ul style="list-style-type: none">• 100 页多用途进纸盘 (纸盘 1)• 250 页进纸盘 (纸盘 2)• 250 页面朝下出纸槽• 高速 USB 2.0 端口• 用于连接至 10/100Base-TX 网络的 HP Jetdirect 嵌入式打印服务器• 256 兆字节 (MB) 的随机存取内存 (RAM)
	
HP Color LaserJet CP3525dn	<ul style="list-style-type: none">• 100 页多用途进纸盘 (纸盘 1)• 250 页进纸盘 (纸盘 2)• 250 页面朝下出纸槽• 高速 USB 2.0 端口• 用于连接至 10/100Base-TX 网络的 HP Jetdirect 嵌入式打印服务器• 384 兆字节 (MB) 的随机存取内存 (RAM)• 自动双面打印
	
HP Color LaserJet CP3525x	<ul style="list-style-type: none">• 100 页多用途进纸盘 (纸盘 1)• 250 页进纸盘 (纸盘 2)• 250 页面朝下出纸槽• 500 页纸张和重磅介质纸盘 (纸盘 3)，包括适用于 101.6 x 152.4 毫米纸张的 HP 明信片介质插件• 高速 USB 2.0 端口• 用于连接至 10/100Base-TX 网络的 HP Jetdirect 嵌入式打印服务器• 512 兆字节 (MB) 的随机存取内存 (RAM)• 自动双面打印
	

产品功能

速度和处理能力	<ul style="list-style-type: none">在 Letter 尺寸纸张上每分钟最多可打印 30 页 (ppm)，在 A4 尺寸纸张上最多为 30 ppm。打印第一页的速度快达 12 秒建议的最大月打印量为 5,000 页515 兆赫兹 (MHz) 微处理器
分辨率	<ul style="list-style-type: none">为获得最佳的整体成像效果，请配合使用 600 点/英寸 (dpi) 和图像分辨率增强技术 36001200 x 600 dpi 适用于复杂的线条图和小文本
内存	<ul style="list-style-type: none">HP Color LaserJet CP3525: 256 MB 随机存取内存 (RAM)，通过向开放式 DIMM 插槽添加支持 128 MB、256 MB、512 MB 或 1 GB RAM 的 200 针小型双列直插式内存模块 (DDR2 SODIMM)，可将内存扩展至 1 千兆字节 (GB)。注：如果在开放式插槽中安装一个 1 GB 的 DIMM，则可用内存总量为 1 GB。HP Color LaserJet CP3525n: 256 MB 随机存取内存 (RAM)，通过向开放式 DIMM 插槽添加支持 128 MB、256 MB、512 MB 或 1 GB RAM 的 200 针小型双列直插式内存模块 (DDR2 SODIMM)，可将内存扩展至 1 千兆字节 (GB)。注：如果在开放式插槽中安装一个 1 GB 的 DIMM，则可用内存总量为 1 GB。HP Color LaserJet CP3525dn: 384 MB 随机存取内存 (RAM)，通过使用支持 128 MB、256 MB、512 MB 或 1 GB RAM 的 200 针小型双列直插式内存模块 (DDR2 SODIMM) 更换原 DIMM，可将内存扩展至 1 千兆字节 (GB)。注：如果安装一个 1 GB 的 DIMM，则可用内存总量为 1 GB。对于 HP Color LaserJet CP3525dn 型号，您必须使用 1 GB 的 DIMM 更换原 128 MB DIMM，以将内存增加至 1 GB。HP Color LaserJet CP3525x: 512 MB 随机存取内存 (RAM)，通过使用支持 128 MB、256 MB、512 MB 或 1 GB RAM 的 200 针小型双列直插式内存模块 (DDR2 SODIMM) 更换原 DIMM，可将内存扩展至 1 千兆字节 (GB)。注：如果安装一个 1 GB 的 DIMM，则可用内存总量为 1 GB。对于 HP Color LaserJet CP3525x 型号，您必须使用 1 GB 的 DIMM 更换其中一个原 256 MB DIMM，以将内存增加至 1 GB。内存增强技术 (MEt) 可自动压缩数据，从而更有效地使用 RAM。
用户界面	<ul style="list-style-type: none">控制面板上具有 4 行彩色图形显示屏一个内嵌式 Web 服务器，以通过网络获得支持并订购耗材（用于联网产品）HP Easy Printer Care 软件（基于 Web 的状态和故障排除工具）可通过 HP Easy Printer Care 软件和内嵌式 Web 服务器在互联网上订购耗材
纸张处理	<ul style="list-style-type: none">纸盘 1（多用途纸盘）：可装入纸张、投影胶片、标签、信封和其它类型纸张的多用途纸盘。该纸盘最多可容纳 100 页纸、50 张投影胶片或 10 个信封。纸盘 2：250 页纸盘。可选纸盘 3：500 页纸张和重磅介质纸盘，以及可选的 HP 明信片介质插件。（两者均随 HP Color LaserJet CP3525x 打印机提供。）可容纳标准和自定义尺寸的纸张。该纸盘会自动检测普通纸张尺寸。

	<ul style="list-style-type: none"> ● 双面打印： HP Color LaserJet CP3525dn 打印机和 HP Color LaserJet CP3525x 打印机支持自动双面打印。其它型号支持手动双面打印。 ● 标准出纸槽： 标准出纸槽位于产品的顶部。该纸槽最多可容纳 250 页纸。该产品有一个传感器，在纸槽装满时会发出指示。 <p>有关支持的纸张尺寸的信息，请参阅 第 69 页的支持的纸张和打印介质尺寸。</p> <p>有关支持的纸张类型的信息，请参阅 第 72 页的支持的纸张和打印介质类型。</p>
语言和字体	<ul style="list-style-type: none"> ● HP 打印机控制语言 PCL 5、PCL 6 和 HP postscript level 3 仿真 ● 直接 PDF ● 80 种可缩放的 TrueType PS 字体
打印碳粉盒	<ul style="list-style-type: none"> ● 有关打印碳粉盒的信息，请访问 www.hp.com/go/learnaboutsupplies。 ● 原装 HP 打印碳粉盒检测 ● 自动碳粉条带去除器 ● 本产品使用以下耗材： <ul style="list-style-type: none"> ◦ 标准黑色打印碳粉盒： CE250A ◦ 大容量黑色打印碳粉盒： CE250X ◦ 青色打印碳粉盒： CE251A ◦ 黄色打印碳粉盒： CE252A ◦ 品红色打印碳粉盒： CE253A ◦ 碳粉收集装置： CE254A
支持的操作系统	<ul style="list-style-type: none"> ● Microsoft® Windows® 2000、Windows® XP、Windows Vista™、Windows® Server 2003 和 Windows® Server 2008 ● Macintosh OS X V10.3.9、V10.4、V10.5 和更高版本 ● Novell NetWare ● Unix® ● Linux
连接方式	<ul style="list-style-type: none"> ● USB 2.0 连接 ● 主机 USB 2.0 - 用于第三方连接的类似端口 ● 用于嵌入式 HP Jetdirect 打印服务器的局域网 (LAN) 接头 (RJ-45) (HP Color LaserJet CP3525 打印机不提供) ● 一个增强的输入/输出 (EIO) 插槽
环境	<ul style="list-style-type: none"> ● 睡眠设置可节省能源 ● 内含大量的可回收利用的组件和材料 ● 即时启动热凝器节省能源
安全性	<ul style="list-style-type: none"> ● 安全擦除磁盘 ● 安全锁 (可选) ● 作业保留

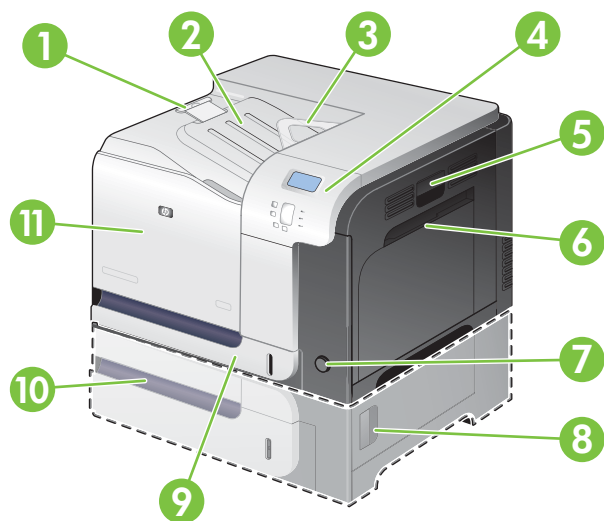
-
- 对存储的作业进行用户 PIN 验证
 - IPsec 安全性
 - HP 加密高性能 EIO 硬盘驱动器（可选）

自助服务

- 可从控制面板打印的“显示如何操作”页面
 - 可从 www.hp.com/support/e1jcp3525 获得的用于特定任务的辅助工具
 - 控制面板上的动画和帮助
 - CD 上的动画
-

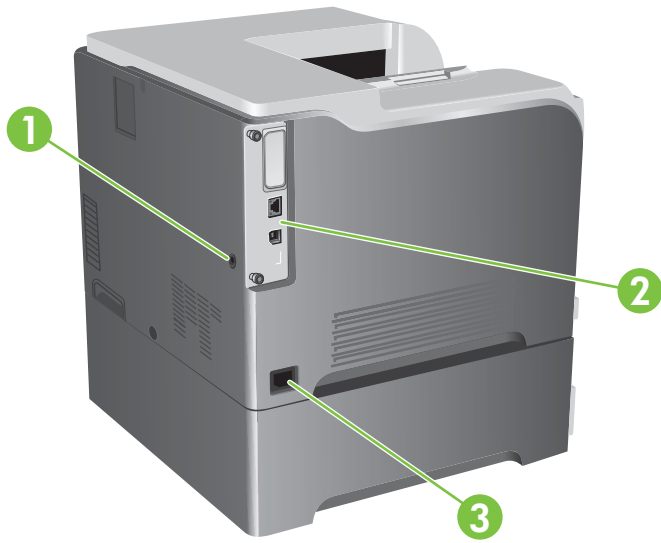
产品外观图释

前视图



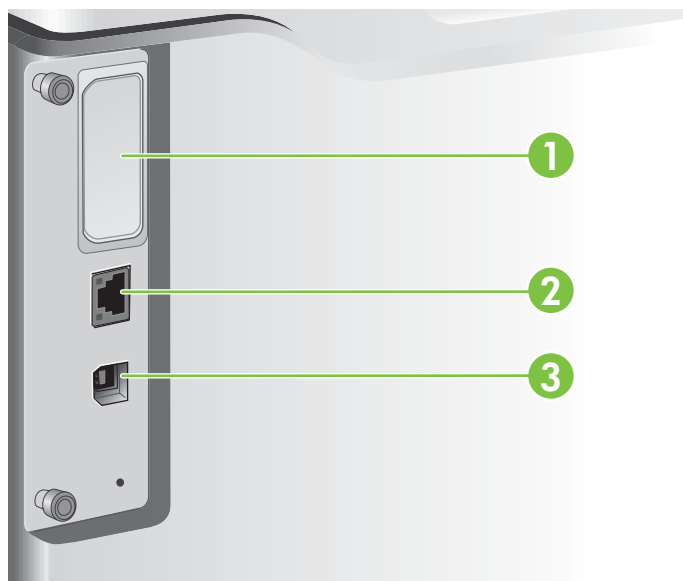
1	出纸槽延伸板
2	标准出纸槽
3	双面打印回转导板（仅限于 HP Color LaserJet CP3525dn 打印机和 HP Color LaserJet CP3525x 打印机）
4	控制面板
5	右挡盖（由此可清除卡纸）
6	纸盘 1（拉动手柄以打开纸盘）
7	电源按钮（接通电源时会发亮）
8	右下挡盖（由此可清除卡纸）
9	纸盘 2
10	可选纸盘 3（随 HP Color LaserJet CP3525x 打印机提供）
11	前挡盖（由此可装卸打印碳粉盒和碳粉收集装置）

后视图



1	用于电缆类安全锁的插槽
2	接口端口
3	电源接口

接口端口



1	EIO 接口扩展槽
2	RJ-45 网络端口（HP Color LaserJet CP3525 打印机未激活）
3	高速 USB 2.0 打印端口

序列号和型号的位置

型号和序列号列在产品背面的标识标签上。序列号包含产品的原产国家/地区、版本、产品代码和产品编号信息。

机型名称	型号
HP Color LaserJet CP3525	CC468A
HP Color LaserJet CP3525n	CC469A
HP Color LaserJet CP3525dn	CC470A
HP Color LaserJet CP3525x	CC471A

2 控制面板

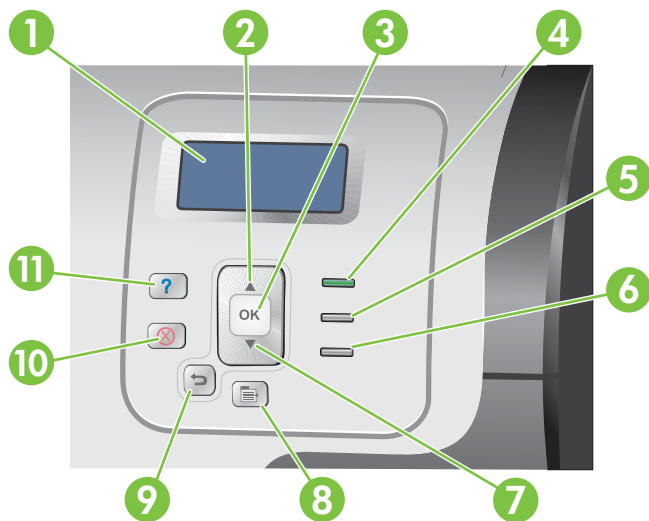
- [使用控制面板](#)
- [控制面板菜单](#)
- [菜单结构](#)
- [显示如何操作菜单](#)
- [检索作业菜单](#)
- [信息菜单](#)
- [纸张处理菜单](#)
- [配置设备菜单](#)
- [诊断菜单](#)
- [服务菜单](#)




使用控制面板

控制面板上有一个彩色的图形和文本显示屏，可通过它访问所有产品功能。使用按钮控制作业及产品状态。指示灯指示整体产品状态。

控制面板布局

控制面板包括一个彩色图形和文本显示屏、作业控制按钮和三个发光二极管 (LED) 状态指示灯。



1	控制面板显示屏	显示状态信息、菜单、帮助信息和错误消息。
2	向上箭头按钮 ▲	浏览菜单和文本，增加显示屏中数字项的值。
3	OK 按钮	进行选择，在发生允许继续操作的错误时恢复打印，并忽略非 HP 打印碳粉盒。
4	就绪指示灯	就绪指示灯表明产品已准备就绪，可以开始处理作业。
5	数据指示灯	数据指示灯表示产品正在接收数据。
6	注意指示灯	注意指示灯表明产品发生状况，需要干预。例如显示屏上显示空纸盘或错误消息。
7	向下箭头按钮 ▼	浏览菜单和文本，减少显示屏中数字项的值。
8	菜单  按钮	打开和关闭菜单。
9	后退箭头按钮 	在嵌套的菜单中向后浏览。
10	停止按钮 	暂停当前作业，提供继续或取消当前作业的选项，清除产品中的纸张，清除与暂停的作业有关的任何允许继续操作的错误。如果产品未打印作业，请按停止暂停产品。
11	帮助按钮 ?	提供有关产品消息或菜单的详细信息（包括动画）。

控制面板指示灯说明


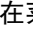
指示灯	发光	不发光	闪烁
就绪 (绿色)	产品已联机（可以接收和处理数据）。	产品已脱机或关闭。	产品试图停止打印并转入脱机状态。
数据 (绿色)	处理过的数据驻留在产品上，但需要更多的数据才能完成作业。	产品未在处理或接收数据。	产品正在处理和接收数据。
注意 (琥珀色)	发生了严重错误。需要对产品进行干预。	不存在请求干预的情况。	发生错误。需要对产品进行干预。

控制面板菜单

通过打印机驱动程序或软件应用程序，用户可以从计算机执行大多数常规打印任务。这是控制产品最简便的方法，且程序中的设置将覆盖产品控制面板设置。请参阅与软件相关的帮助文件，或者参阅[第 39 页的 Windows 软件](#)或[第 51 页的在 Macintosh 上使用产品](#)，以获得有关访问打印机驱动程序的信息。

您也可以通过在产品控制面板中更改设置来控制产品。使用控制面板来访问打印机驱动程序或软件应用程序不支持的功能，并为纸盘配置纸张尺寸和类型。

使用菜单

- 通过按下菜单按钮  进入和退出菜单。
- 使用 OK 按钮选择菜单项，以及在配置产品时选择数值。
- 使用向上或向下箭头 ▲▼ 浏览菜单。除菜单导航以外，向上和向下箭头还可增减数值选项。按住向上或向下箭头可加速滚动。
- 后退按钮  允许用户在菜单项中向后导航。
- 如果在 60 秒内未按任何键，产品将退出菜单。

菜单结构

以下是可用的最顶层菜单：

- **显示如何操作**。有关详细信息，请参阅[第 16 页的显示如何操作菜单](#)。
- **检索作业**。有关详细信息，请参阅[第 17 页的检索作业菜单](#)。
- **信息**。有关详细信息，请参阅[第 18 页的信息菜单](#)。
- **纸张处理**。有关详细信息，请参阅[第 19 页的纸张处理菜单](#)。
- **配置设备**。有关详细信息，请参阅[第 20 页的配置设备菜单](#)。
- **诊断**。有关详细信息，请参阅[第 36 页的诊断菜单](#)。
- **服务**。有关详细信息，请参阅[第 38 页的服务菜单](#)。

显示如何操作菜单

显示如何操作菜单可打印一些页面，其中提供了有关产品的更多信息。

要显示，请执行以下操作： 按下**菜单**按钮 ，然后选择**显示如何操作菜单**。

项目	说明
清除卡纸	提供有关在产品上如何清除卡纸的说明。
装入纸盘	提供有关装入和配置纸盘的说明。
装入特殊介质	提供有关装入特殊打印介质（例如信封、投影胶片和标签）的说明。
双面打印	提供有关在纸张两面打印（双面打印）的说明。
支持的纸张	提供支持的纸张和打印介质的列表。
打印帮助指南	打印显示网站上其它帮助链接的页面。

检索作业菜单

通过**检索作业菜单**，您可以查看所有存储作业的列表。

要显示，请执行以下操作： 按下**菜单**按钮 , 然后选择**检索作业菜单**。

 **注：** 带有星号 (*) 的值是工厂默认值。某些菜单项没有默认值。

项目	子项目	选项	说明
<用户名>			存储作业的每一个用户都按其名字列出。选择适当的用户名，查看存储的作业列表。
	所有作业（无 PIN）	打印 打印并删除 删除	如果用户有两个或多个存储作业不需要 PIN，则会显示此消息。 视所列的作业类型而定，将会显示 打印 选项或 打印并删除 选项。 使用 份数 选项指定将打印的作业份数。
	所有作业（有 PIN）	打印 打印并删除 删除	如果用户有两个或多个存储作业需要 PIN，则会显示此消息。 视所列的作业类型而定，将会显示 打印 选项或 打印并删除 选项。 使用 份数 选项指定将打印的作业份数。
	<作业名 X>	打印 打印并删除 删除	按名称列出每个作业。 视所列的作业类型而定，将会显示 打印 选项或 打印并删除 选项。 使用 份数 选项指定将打印的作业份数。
		份数	指定将打印的作业份数。默认值为 1。 如果选择 作业 选项，则将按驱动程序中指定的份数打印。 如果选择 自定义 菜单，则将显示其它设置，您可在此处指定将打印的作业份数。在驱动程序中指定的份数将与控制面板上指定的份数相乘。例如，如果您在驱动程序中指定 2 份，并在控制面板上指定 2 份，则总共将打印 4 份作业。

信息菜单

请使用信息菜单访问和打印特定的产品信息。


要显示，请执行以下操作： 按下菜单按钮 , 然后选择信息菜单。

项目	说明
打印菜单图	打印控制面板菜单图，其中包括控制面板菜单项的布局以及当前的设置。
打印配置	打印产品配置页，其中包括打印机设置和已安装的附件。
打印耗材状态页	打印耗材的大约剩余寿命；报告已处理页面和作业的统计总数；以及序列号、页数和维护信息。 HP 为耗材提供大约剩余寿命，以便客户及时订购耗材。耗材实际剩余寿命可能与所提供的估计值不同。
耗材状态	在一个可滚动列表中显示打印碳粉盒、热凝器套件和碳粉收集装置的大致状态。对于每个项目，按下 OK 按钮即可打开有关该项目的帮助信息。
打印用量信息页	打印通过产品的所有尺寸纸张的数量，列出打印方式（单面、双面、单色或彩色）；并报告页数。
打印彩色使用作业记录	打印打印机的彩色使用统计数字。
打印演示	打印演示页
打印 RGB 样本	根据不同的 RGB 值打印色彩样本。可根据样本对打印的颜色进行匹配。
打印 CMYK 样本	根据不同的 CMYK 值打印色彩样本。可根据样本对打印的颜色进行匹配。
打印文件目录	打印存储在产品上的文件名和目录。
打印 PCL 字体列表	打印可用的 PCL 字体。
打印 PS 字体列表	打印可用的 PS 字体。

纸张处理菜单

使用此菜单按尺寸和类型配置进纸盘。在首次打印之前，请使用该菜单正确配置纸盘，这一点很重要。

要显示，请执行以下操作： 按下**菜单**按钮 ，然后选择**纸张处理**菜单。

 **注：** 如果您使用过其它型号的 HP LaserJet 产品，则可能习惯于将纸盘 1 配置为**优先模式**或**纸盒**模式。在 HP Color LaserJet CP3525 系列打印机上，将纸盘 1 设为**任意尺寸**和**任意类型**等同于**优先**模式。将纸盘 1 设为**任意尺寸**或**任意类型**以外的设置等同于**纸盒**模式。

菜单项	值	说明
纸盘 1 尺寸	显示可用的尺寸列表。	可以为纸盘 1 配置纸张尺寸。默认值为 任意尺寸 。有关可用尺寸的完整列表，请参阅第 69 页的 支持的纸张和打印介质尺寸 。
纸盘 1 类型	显示可用的类型列表。	可以为纸盘 1 配置纸张类型。默认值为 任意类型 。有关可用类型的完整列表，请参阅第 72 页的 支持的纸张和打印介质类型 。
纸盘 <X> 尺寸 X = 2 或可选 3	显示可用的尺寸列表。	允许为纸盘 2 或可选纸盘 3 配置纸张尺寸。视您所在的国家/地区而定，默认尺寸为 LETTER 或 A4 。纸盘 2 内的导板不会检测纸张尺寸。纸盘 3 内的导板会检测某些纸张尺寸。有关可用尺寸的完整列表，请参阅第 69 页的 支持的纸张和打印介质尺寸 。
纸盘 <X> 类型 X = 2 或可选 3	显示可用的类型列表。	允许为纸盘 2 或可选纸盘 3 配置纸张类型。默认值为 普通纸 。有关可用类型的完整列表，请参阅第 72 页的 支持的纸张和打印介质类型 。

配置设备菜单

通过**配置设备菜单**，用户可以更改默认打印设置、调整打印质量、更改系统配置和 I/O 选项，以及重置默认设置。

打印菜单

这些设置仅影响没有确定属性的打印作业。大多数作业可以确定所有属性，并忽略此菜单设定的值。


要显示，请执行以下操作： 按下**菜单按钮** ，选择**配置设备菜单**，然后选择**正在打印菜单**。


 **注：** 带有星号 (*) 的值是工厂默认值。某些菜单项没有默认值。

菜单项	值	说明
份数	范围： 1 - 32000	可以为打印作业设置默认份数。默认份数为 1 。
默认纸张尺寸	显示可用的尺寸列表。	允许设置默认的纸张尺寸。
默认自定义纸张尺寸	<ul style="list-style-type: none">● 度量单位● X 尺寸● Y 尺寸	允许为任何自定义打印作业设置默认尺寸。默认度量单位是 毫米 。
双面打印	关* 开	允许您启用或禁用双面打印。 注： 仅 HP Color LaserJet CP3525dn 打印机和 HP Color LaserJet CP3525x 打印机提供此菜单
双面装订	长边* 短边	允许您更改双面打印的装订边。 注： 仅 HP Color LaserJet CP3525dn 打印机和 HP Color LaserJet CP3525x 打印机提供此菜单
取代 A4/LETTER	否 是*	允许设置产品，使其可在未装入 A4 纸时用 Letter 纸打印 A4 作业。
手动进纸	关* 开	将该选项设置为 开 ，可以将未选择纸盘的作业设为默认使用 手动进纸 。
COURIER 字体	常规* 暗	允许选择 Courier 字体的版本。 暗 设置是内装 Courier 字体，可用于 HP LaserJet III 系列打印机和较旧系列。
宽 A4	否 * 是	允许您更改 A4 纸张的可打印区域。如果选择 否 ，则可打印区为一行打印 78 个间距为 10 的字符。如果选择 是 ，则可打印区为一行打印 80 个间距为 10 的字符。
打印 PS 错误	关* 开	允许选择打印 PS 错误页面。
打印 PDF 错误	关* 开	允许选择打印 PDF 错误页面。

PCL 子菜单

此菜单可配置打印机控制语言设置。

要显示，请执行以下操作： 按下**菜单**按钮 ，依次选择**配置设备菜单**和**正在打印菜单**，然后选择**PCL**菜单。

 **注：** 带有星号 (*) 的值是工厂默认值。某些菜单项没有默认值。

项目	值	说明
表格长度		默认纸张尺寸的垂直间距设置为 5 到 128 行。默认值为 60。
方向	纵向* 横向	允许将默认页面方向设为纵向或横向。
字体来源	此时会显示可用字体来源列表。	选择字体来源。默认值为 内部 。
字体编号		产品为每种字体指定一个编号，并将其列在 PCL 字体列表中。范围从 0 到 102。默认值为 0。
字体间距		选择字体间距。视选择的字体而定，此项目可能不显示。范围从 0.44 到 99.99。默认值为 10.00。
字体磅值		选择字体磅值。范围从 4.00 到 999.75。默认值为 12.00。
符号集	此时会显示可用符号集列表。	从产品控制面板的几种可用符号集中任选一种。符号集是某一字体中所有字符的唯一集合。建议将 PC-8 或 PC-850 用作线条图字符。默认值为 PC-8 。
在换行处添加回车	否* 是	选择 是 ，在向后兼容的 PCL 作业（纯文本、无作业控制）中每次出现换行时就添加回车符。某些环境下，仅使用换行控制代码来表示新行。使用此选项在每行换行处添加必需的回车键。
禁止空白页	否* 是	当生成用户自己的 PCL 时，会包括额外换页，这会导致打印出空白页面。选择 是 以便页面空白时忽略进纸。
介质来源映射		PCL5 介质来源映射 命令按编号选择进纸盘，编号对应于不同的可用纸盘和进纸器。
	标准*	编号基于较新的 HP LaserJet 打印机，已对纸盘和进纸器编号进行了更新。
	典型	编号基于 HP LaserJet 4 打印机和较旧型号。

打印质量菜单

要显示，请执行以下操作： 按下**菜单**按钮 ，选择**配置设备菜单**，然后选择**打印质量菜单**。

 **注：** 带有星号 (*) 的值是工厂默认值。某些菜单项没有默认值。

项目	子项目	值	说明
调整颜色	加亮	范围从 +5 到 -5。默认设置为 0。	调整打印页上突出显示部分的暗度或亮度。较小的值表示打印页上的突出显示部分较亮，较大的值表示打印页上的突出显示部分较暗。
	<ul style="list-style-type: none"> ● 青色浓度 ● 品红色浓度 ● 黄色浓度 ● 黑色浓度 		
	中色调	范围从 +5 到 -5。默认设置为 0。	调整打印页上中色调部分的暗度或亮度。较小的值表示打印页上的中色调部分较亮，较大的值表示打印页上的中色调部分较暗。
	<ul style="list-style-type: none"> ● 青色浓度 ● 品红色浓度 ● 黄色浓度 ● 黑色浓度 		
阴影	阴影	范围从 +5 到 -5。默认设置为 0。	调整打印页上阴影部分的暗度或亮度。较小的值表示打印页上的阴影部分较亮，较大的值表示打印页上的阴影部分较暗。
	<ul style="list-style-type: none"> ● 青色浓度 ● 品红色浓度 ● 黄色浓度 ● 黑色浓度 		
	恢复颜色值		通过重置每种颜色的浓度值可以恢复颜色设置。
设置定位			对于每个纸盘，设置定位将变换边距，从而使图像居于页面的中央且上下左右边距相等。您还可以将打印在正面的图像与打印在背面的图像对齐。
	调整纸盘 <X>	沿 X 或 Y 轴偏移 -20 至 20。0 为默认设置。	对每个纸盘执行对齐操作。 在它创建图像时，产品随着将纸张从上至下装入产品而对页面进行扫描。
		打印测试页	打印用于设置定位的测试页。
		X1 偏移	扫描方向称为 X 方向。X1 是指单面页面或双面页面中第一面的扫描方向。X2 是指双面页面中第二面的扫描方向。
		Y1 偏移	
		X2 偏移	进纸方向称为 Y 方向。Y1 是指单面页面或双面页面中第一面的进纸方向。Y2 是指双面页面中第二面的进纸方向。
		Y2 偏移	
自动检测模式	纸盘 1 传感	完全传感（默认） 仅限投影胶片	使用自动检测模式为纸盘 1 设置纸张类型检测选项。 如果选择完全传感，则产品将检测每一页并相应地切换模式。产品能区分投影胶片和其它纸张类型。 如果选择仅限投影胶片，产品将只能检测第一页。产品能区分投影胶片和其它纸张类型。
打印模式	将显示纸张类型列表。	将显示打印模式列表。	配置与每种介质类型相关的打印模式。
	恢复模式		使用此功能可以将所有纸张类型模式设置返回工厂默认设置。


项目	子项目	值	说明
优化	将显示可用选项列表。		允许您优化各种打印模式，以解决打印质量问题。
	恢复优化		使用此功能可将 优化 菜单中的所有设置都恢复为工厂默认值。
立即快速校准			执行部分产品校准。
立即完全校准			执行所有产品校准。
在唤醒/开机时延迟校准		否 是*	<p>此菜单可以控制唤醒或打开产品时的校准时间。</p> <ul style="list-style-type: none"> 选择否将使产品在唤醒或开机后立即进行校准。在完成校准之前，产品不会打印任何作业。 选择是将使处于睡眠状态的产品先接受打印作业，然后再校准。它可能会在尚未打印完所有收到的作业之前即开始校准。选择该选项后，当产品退出睡眠模式或打开电源时会更快地进行打印，但打印质量可能会降低。 <p>注： 为获得最佳效果，请允许产品先校准，然后再打印。校准之前打印的作业可能不能获得最高质量。</p>
分辨率		Image REt 3600* 1200x600 点/英寸	设置产品打印使用的分辨率。默认值为 Image REt 3600 。尝试使用 1200x600 点/英寸 设置以改善复杂的线条图或小文本的打印情况。
边缘控制		关 轻磅纸 正常* 最大	<p>边缘控制设置决定边缘的生成方式。边缘控制有两种设置：自适应半色调和套色。自适应半色调可增加边缘的清晰度。套色可通过使相邻对象的边缘略微重叠来校正颜色面重合失调。</p> <ul style="list-style-type: none"> 关关闭套色和自适应半色调功能。 轻磅纸是最低程度的套色，自适应半色调功能打开。 正常是默认的套色设置。中级套色，并打开自适应半色调功能。 最大是最强的套色设置。自适应半色调打开。
自动清洁		关* 开	启用自动清洁后，如果页数达到 清洁间隔时间 设置，产品即会打印清洁页。
清洁间隔时间		500* 1000 2000 5000 10000 20000	启用 自动清洁 后，该选项将指定打印多少页后即自动打印清洁页。
自动清洁尺寸		LETTER* A4	启用 自动清洁 后，该选项将指定用于打印清洁页的纸张尺寸。

项目	子项目	值	说明
创建清洁页			打印一张说明页，以便清除热凝器压力滚筒上的多余碳粉。 注： 仅 HP Color LaserJet CP3525 打印机和 HP Color LaserJet CP3525n 打印机提供此选项。
处理清洁页			允许您创建并处理清洁页，以便清洁热凝器压力滚筒。运行清洁过程时，会打印一张清洁页。可将此页丢弃。 注： 对于 HP Color LaserJet CP3525 打印机和 HP Color LaserJet CP3525n 打印机，您必须先选择 创建清洁页 选项。

系统设置菜单

使用**系统设置**菜单可以更改产品配置默认值，例如睡眠模式、产品个性（语言）和卡塞恢复。

要显示，请执行以下操作： 按下**菜单**按钮 ，选择**配置设备**菜单，然后选择**系统设置**菜单。

 **注：** 带有星号 (*) 的值是工厂默认值。某些菜单项没有默认值。

项目	子项目	值	说明
日期/时间	日期	- - - - /[MMM]/[DD] 年 = [YYYY]/- - - /[DD] 月= [YYYY]/[MMM]/-- 日=	允许您设置正确的日期。范围是 2008 年至 2037 年。
	日期格式	YYYY/MMM/DD* MMM/DD/YYYY DD/MMM/YYYY	允许您选择年份、月份和日在日期中出现的顺序。
	时间	- - :[MM] [PM] 小时 = [HH]: - - [PM] 分钟= [HH]:[MM] -- 上午/下午=	允许您从不同的 时间格式 配置中选择。视所选的 时间格式 而定，会出现不同的向导。
	时间格式	12 小时* 24 小时	允许您选择 12 小时 或 24 小时 格式。
作业存储限制		连续值 范围： 1-100 默认设置 = 32	允许您指定产品中可存储的快速复印作业数。默认值是 32。允许的最大值为 100。
暂存作业超时		关* 1 小时 4 小时 1 天 1 周	允许您设置将快速复印作业从队列中自动删除之前保留的时间。仅在安装了硬盘后，此菜单项才会出现。

项目	子项目	值	说明
显示地址		自动 关*	此项目可确定产品的 IP 地址是否与 就绪 消息一起显示在显示屏上。
限制彩色使用		启用彩色* 如果允许则使用彩色 禁用彩色	禁用或限制彩色碳粉的使用。请参阅第 112 页的 限制彩色使用 。 要使用 如果允许则使用彩色 设置，请使用内嵌式 Web 服务器、HP Easy Printer Care 或 Web Jetadmin 来设置用户权限。请参阅第 47 页的 支持的 Windows 实用程序 。
彩色/黑白混合		自动* 大部分为彩色页面 大部分为黑白页面	此菜单项设定产品从彩色模式切换为单色（黑白）模式的方式，以获得最佳性能并延长打印碳粉盒寿命。 自动 可以将产品重置为工厂默认设置。 如果所有打印作业几乎都是彩色的，并且页面覆盖率很高，请选择 大部分为彩色页面 。 如果打印作业大多数都是单色的，或者是彩色和单色的组合，请选择 大部分为黑白页面 。
纸盘动作			使用此菜单可以控制产品处理纸盘和控制面板上的相关提示的方式。
	使用请求的纸盘	专用* 优先	使用请求的纸盘 处理已指定特定进纸盘的作业。有两个选项可用： <ul style="list-style-type: none"> ● 专用：用户指定应使用的纸盘后，即便该纸盘为空，产品也不会选择其它纸盘。 ● 优先：如果指定纸盘为空，产品将从其它纸盘取纸，即使用户专门为作业指定了纸盘。
	手动进纸提示	始终* 除非已装纸	此选项控制在作业类型或尺寸与为纸盘 1 配置的类型或尺寸不匹配时，是否应显示手动进纸消息。有两个选项可用： <ul style="list-style-type: none"> ● 始终：打印手动进纸作业之前始终显示提示。 ● 除非已装纸：仅在多用途纸盘为空或与作业尺寸或类型不匹配时才显示消息。
	PS 遵从介质	已启用* 已禁用	此选项将影响从 Adobe PS 打印驱动程序打印时的纸张处理方式。 <ul style="list-style-type: none"> ● 已启用使用 HP 纸张处理方式。 ● 已禁用使用 Adobe PS 纸张处理方式。

项目	子项目	值	说明
	尺寸/类型提示	显示屏* 不显示	此选项控制关闭纸盘时是否显示纸盘配置消息。有两个选项可用： <ul style="list-style-type: none"> ● 显示屏： 此选项将在纸盘关闭时显示纸盘配置消息。您可以直接通过此消息配置纸盘尺寸或类型。 ● 不显示： 此选项将阻止纸盘配置消息自动显示。
	使用其它纸盘	已启用* 已禁用	此选项可启用或关闭控制面板提示，以便在指定纸盘为空时选择其它纸盘。有两个选项可用： <ul style="list-style-type: none"> ● 已启用： 选定此选项后，设备将提示用户在选定纸盘中添加纸张或选择不同的纸盘。 ● 已禁用： 选定此选项后，用户不能选择不同纸盘。产品将提示用户在最初选定的纸盘中添加纸张。
	备用信头纸模式	开 关*	此选项允许您以相同的方法为每个作业装入信头纸或预打印纸张，无论是单面打印作业还是双面作业。有关更多信息，请访问 第 75 页的装入纸盘的纸张方向 。
	双面打印空白页	自动* 是	此选项可控制产品处理双面作业（双面打印）的方式。有两个选项可用： <ul style="list-style-type: none"> ● 自动将启用“智能双面打印”，如果另一面为空白，它将指导产品不处理第二面。这可提高打印速度。 ● 是将禁用“智能双面打印”，即便纸张只打印一面，它也会强制双面打印机翻转该页纸张。 <p>注： 仅 HP Color LaserJet CP3525dn 打印机和 HP Color LaserJet CP3525x 打印机提供此选项。</p>
睡眠延迟		1 分钟 15 分钟* 30 分钟 45 分钟 60 分钟 90 分钟 2 小时 4 小时	如果产品在所选时间内处于非活动状态，则可以降低其电源消耗。

项目	子项目	值	说明
唤醒时间	<星期几>	关* 自定义	允许您为产品配置每日唤醒时间以消除预热或校准时间。选择一周中的某一天，然后选择 自定义 。为该天设置唤醒时间，然后选择是否将该唤醒时间应用于一周中的每一天。
优化速度/能量使用		快速打印第一页* 节电	控制冷凝器的冷却动作。 如果选择 快速打印第一页 ，则不允许热凝器冷却，这将加快发送至打印机的任何新作业的第一页的处理速度。 如果选择 节电 ，则允许热凝器自然冷却。第一页的打印速度取决于热凝器的闲置时间长短。
显示屏亮度		范围是 -10 到 10。	设置控制面板显示屏的亮度。默认值为 0 。
个性		自动* PCL PDF PS	将默认个性设为自动切换、PCL、PDF 或 PS 模式。
可清除警告		作业* 开	设置是清除控制面板上的警告还是等到发送其它作业时再清除。
自动继续		关 开*	决定当系统发生“自动继续”错误时产品的行为。
更换耗材			设置产品在耗材不足时的行为。 当耗材即将用完时，产品会显示一条“订购耗材”消息；当耗材已达到其估计使用寿命时，则会显示“更换耗材”消息。为了确保最佳的打印质量，HP 建议您在显示“更换耗材”消息时更换耗材。此时可不更换耗材，除非打印质量不再令人满意。超过此阶段后，使用 耗尽时忽略 1 或 耗尽时忽略 2 可以继续打印。“忽略”选项允许产品继续使用已达到其估计使用寿命的耗材。
		不足时停止*	选择 不足时停止 可以在耗材不足时停止打印。
		耗尽时停止	如果选择 耗尽时停止 ，则在耗材达到预计使用寿命时，产品会停止打印。超过此阶段后，使用 耗尽时忽略 1 或 耗尽时忽略 2 可以继续打印。此时可不更换耗材，除非打印质量不再令人满意。
		耗尽时忽略 1 耗尽时忽略 2	如果选择 耗尽时忽略 1 ，则在耗材项目（碳粉收集装置除外）达到其估计使用寿命时，将允许产品继续打印。使用此选项最终会得到较差

项目	子项目	值	说明
			<p>的打印质量。请考虑购买备用碳粉盒，以便在打印质量不再令人满意时进行更换。</p> <p>如果选择耗尽时忽略 2，则在任何颜色的耗材（包括碳粉收集装置）超过其估计使用寿命时，将允许产品继续打印。不建议使用此选项，因为如果碳粉收集装置装得过满，可能导致打印机需要维修。</p> <p>在“忽略”模式下打印时，不提供有关剩余碳粉量的信息。</p> <p>在 HP 耗材达到其使用期限后，HP 对于该耗材的高级保修也将终止。有关保修信息，请参阅 第 203 页的打印碳粉盒有限保修声明。</p> <p>可以随时启用或禁用“忽略”选项，并且不必为每个耗材重新启用该选项。当某个耗材达到其估计使用寿命时，产品会自动继续打印。在“忽略”模式下使用耗材时，控制面板上会显示“更换耗材 - 使用忽略功能”的消息。使用新耗材替换某个耗材后，产品将停用“忽略”功能，直至另一个耗材达到其估计的使用寿命。</p>
		<p>页数限制</p> <p>范围从 0 到 100000。</p>	<p>如果为任一“忽略”选项选择是，使用忽略，则会显示此菜单。选择产品在忽略模式下继续打印的页数。默认值为 1500。</p>
耗材信息	<p>剩余页数</p> <p>订购消息</p> <p>量标</p>	<p>开*</p> <p>关</p>	<p>如果将剩余页数设为关，则不会显示耗材剩余量消息。</p> <p>如果将订购消息设为关，则不会显示耗材订购消息。</p> <p>如果将量标设为关，则不会显示耗材量标。</p>
有以下警报时订购		范围=0-100%	<p>用户可设置出现“订购”消息时的耗材剩余百分比。</p> <p>默认值视所安装的黑色打印碳粉盒而定。如果安装了标准容量的黑色打印碳粉盒，则默认值为 8%。如果安装了大容量黑色打印碳粉盒，则默认值为 7%。</p>
彩色耗材用完		<p>停止*</p> <p>自动继续（黑色）</p>	<p>设置当彩色耗材达到其估计使用寿命时产品的行为。</p> <p>如果将产品设为停止，则在一个或多个彩色耗材耗尽时会显示更换<颜色>碳粉盒或更换耗材消息。</p> <p>将产品设为自动继续（黑色）时，产品将仅使用黑色碳粉继续打印。</p>


项目	子项目	值	说明
卡塞恢复		自动*	设置产品是否在卡纸后尝试重新打印页面。选择 自动 后，如果有足够的内存可用于全速双面打印，产品会重新打印页面。
		关	
		开	
RAM 磁盘		自动*	<p>设定配置 RAM 磁盘功能的方法。仅在没有安装硬盘且打印机至少具有 8 MB 可用内存时，此选项才可用。</p> <p>如果启用自动设置，产品将根据可用内存量来确定最佳的 RAM 磁盘大小。</p> <p>如果启用关设置，RAM 磁盘将被禁用，但最小 RAM 磁盘仍然有效。</p>
		关	
语言		显示可用的语言列表。	设置默认语言。默认语言为 简体中文 。

I/O 菜单

I/O（输入/输出）菜单中的项目可以影响产品和计算机之间的通信。如果产品包含 HP Jetdirect 打印服务器，则可以使用子菜单配置基本网络参数。还可以通过 HP Web Jetadmin 或嵌入式 Web 服务器配置这些参数及其它参数。

有关这些选项的更多信息，请参阅第 61 页的**网络配置**。

要显示，请执行以下操作： 按下**菜单**按钮 ，选择**配置设备**菜单，然后选择**I/O**菜单。

 **注：** 带有星号 (*) 的值是工厂默认值。某些菜单项没有默认值。

项目	子项目	值	说明
I/O 超时		范围： 5-300	<p>允许您以秒为单位设置产品 I/O 超时。默认设置为 15 秒。</p> <p>使用此设置调整超时以获取最佳性能。如果在打印作业期间出现其它端口的数据，则需增加超时时间。</p>

嵌入式 JETDIRECT 菜单 有关选项列表，请参阅下一个表格。

表 2-1 嵌入式 Jetdirect 和 EIO <X> Jetdirect 菜单

项目	子项目	子项目	值	说明
信息	打印协议		是	使用此项目可以打印列出下列协议配置的页面： IPX/SPX、Novell NetWare、AppleTalk 和 DLC/LLC。
			否*	
	打印安全页		是*	是： 打印包含当前 HP Jetdirect 打印服务器安全设置的页面。
			否	否： 不打印安全设置页。

表 2-1 嵌入式 Jetdirect 和 EIO <X> Jetdirect 菜单 (续)

项目	子项目	子项目	值	说明
TCP/IP	启用		开*	开: 启用 TCP/IP 协议。
			关	关: 禁用 TCP/IP 协议。
	主机名			一个用于标识产品的字母数字字符串 (最多 32 个字符)。此名称列在 HP Jetdirect 配置页上。默认主机名为 NPIxxxxxx, 此处 xxxxxx 是 LAN 硬件 (MAC) 地址的最后六位数。
IPv4 设置	配置方法	BOOTP		指定在 HP Jetdirect 打印服务器上配置 TCP/IPv4 参数的方法。
		DHCP		使用 BOOTP (Bootstrap 协议) 从 BootP 服务器进行自动配置。
		自动 IP		使用 DHCP (动态主机配置协议) 从 DHCPv4 服务器进行自动配置。如果已选定且存在 DHCP 租用, 则可使用 DHCP 释放 和 DHCP 更新 菜单设置 DHCP 租用选项。
		手动		使用 DHCP (动态主机配置协议) 从 DHCPv4 服务器进行自动配置。如果已选定且存在 DHCP 租用, 则可使用 DHCP 释放 和 DHCP 更新 菜单设置 DHCP 租用选项。 对于本地链路 IPv4 自动寻址, 请使用 自动 IP 。系统将自动指定一个 169.254.x.x 形式的地址。 如果将此选项设为 手动 , 请使用 手动设置 菜单配置 TCP/IPv4 参数。
	手动设置	IP 地址		(仅在 配置方法 设为 手动 时可用) 直接从产品控制面板配置参数:
		子网掩码		IP 地址: 产品的唯一 IP 地址 (n.n.n.n), 其中 n 是 0 至 255 之间的一个数值。
		默认网关		子网掩码: 产品的子网掩码 (n.n.n.n), 其中 n 是 0 至 255 之间的一个数值。 默认网关: 用来与其它网络通信的网关或路由器的 IP 地址。
	默认 IP	自动 IP*		指定打印服务器在强制 TCP/IP 重新配置 (例如, 手动配置为使用 BootP 或 DHCP) 期间无法从网络获得 IP 地址时, 默认使用的 IP 地址。
		原有		注: 此功能会指定一个静态 IP 地址, 但它可能会干扰网络管理。 自动 IP: 设置本地链路 IP 地址 169.254.x.x。 原有: 设置地址 192.0.0.192, 与较旧 HP Jetdirect 产品一致。
	DHCP 释放	否*		如果 配置方法 设为 DHCP 而且存在打印服务器的 DHCP 租用, 则将显示此菜单。
		是		否: 保留当前 DHCP 租用。 是: 释放当前 DHCP 租用以及所租用的 IP 地址。
	DHCP 更新	否*		如果 配置方法 设为 DHCP 而且存在打印服务器的 DHCP 租用, 则将显示此菜单。

表 2-1 嵌入式 Jetdirect 和 EIO <X> Jetdirect 菜单 (续)

项目	子项目	子项目	值	说明
			是	否: 打印服务器不请求续租 DHCP 租用。 是: 打印服务器请求续租当前 DHCP 租用。
		主 DNS		指定主 DNS 服务器的 IP 地址 (n.n.n.n)。
		辅助 DNS		指定辅助域名系统 (DNS) 服务器的 IP 地址 (n.n.n.n)。
	IPv6 设置	启用	开 关*	使用此项目可以在打印服务器上启用或禁用 IPv6 操作。 关: 禁用 IPv6。 开: 启用 IPv6。
		地址	手动设置 ● 启用 ● 地址	使用此项目可以启用并手动配置 TCP/IPv6 地址。 启用: 如果选择开, 则可启用手动配置; 如果选择关, 则可禁用手动配置。默认值为关。 地址: 使用此项目可使用冒号十六进制语法键入 32 位十六进制数字 IPv6 节点地址。
		DHCPv6 策略	指定的路由器* 路由器不可用 始终	指定的路由器: 打印服务器要使用的状态自动配置方法由路由器确定。路由器将指定打印服务器是从 DHCPv6 服务器获得其地址、配置信息还是两者都获得。 路由器不可用: 如果路由器不可用, 打印服务器应尝试从 DHCPv6 服务器获得其状态配置。 始终: 无论路由器是否可用, 打印服务器应始终尝试从 DHCPv6 服务器获得其状态配置。
		主 DNS		使用此项目可以为打印服务器应使用的主 DNS 服务器指定 IPv6 地址。
		辅助 DNS		使用此项目可以为打印服务器应使用的辅助 DNS 服务器指定 IPv6 地址。
	代理服务器			指定产品的嵌入式应用程序要使用的代理服务器。网络客户机通常使用代理服务器访问互联网。它可缓存网页, 并为这些客户机提供一定程度的互联网安全措施。 要指定代理服务器, 请输入其 IPv4 地址或完全合格域名。该名称最多可包含 255 个八位字节。 对于某些网络, 您可能需要联系您的互联网服务提供商 (ISP) 才能获得代理服务器地址。
	代理端口			键入代理服务器使用的端口号, 以获得客户机支持。端口号可标识网络上保留用于代理活动的端口, 其值范围为 0 到 65535。
	空闲超时			空闲超时: 一个以秒为单位的时间段, 经过该时间后, 空闲 TCP 打印数据连接将被关闭 (默认值为 270 秒, 0 表示禁用超时)。

表 2-1 嵌入式 Jetdirect 和 EIO <X> Jetdirect 菜单 (续)

项目	子项目	子项目	值	说明
IPX/SPX	启用		开*	开: 启用 IPX/SPX 协议。
			关	关: 禁用 IPX/SPX 协议。
	帧类型		自动*	为网络选择帧类型设置。
			EN_8023	自动: 将帧类型自动设置和限制为检测到的第一个。
			EN_II EN_8022 EN_SNAP	EN_8023、EN_II、EN_8022 和 EN_SNAP 是以太网络的帧类型选项。
APPLETALK	启用		开*	配置 AppleTalk 网络。
			关	
DLC/LLC	启用		开*	开: 启用 DLC/LLC 协议。
			关	关: 禁用 DLC/LLC 协议。
安全性	安全 WEB		HTTPS 必需项*	对于配置管理, 请指定内嵌式 Web 服务器是否将只接受使用 HTTPS (安全 HTTP) 的通信, 还是同时接受使用 HTTP 和 HTTPS 的通信。
			HTTPS 可选项	<p>HTTPS 必需项: 对于安全的加密通信, 只接受 HTTP 访问。打印服务器将显示为安全站点。</p> <p>HTTPS 可选项: 允许使用 HTTP 或 HTTPS 进行访问。</p>
	IPSEC		保持	指定打印服务器上的 IPsec 状态。
		禁用*	<p>保持: IPsec 状态与当前配置保持一致。</p> <p>禁用: 禁用打印服务器上的 IPsec 操作。</p>	
	802.1X		重置	指定是否将打印服务器上的 802.1X 设置复位为工厂默认设置。
		保持*	<p>重置: 将 802.1X 设置复位为工厂默认设置。</p> <p>保持: 保留当前 802.1X 设置。</p>	
	重置安全性		是	指定是保存打印服务器上的当前安全设置还是重置为工厂默认值。
		否*	<p>是: 将安全设置重置为工厂默认值。</p> <p>否: 保留当前安全设置。</p>	
诊断	嵌入式测试			<p>此菜单提供测试以帮助诊断网络硬件或 TCP/IP 网络连接问题。</p> <p>嵌入式测试有助于识别网络故障出现在产品内部还是外部。使用嵌入式测试可以检查打印服务器上的硬件和通信路径。选择且启用测试并设置执行时间后, 您必须选择执行才能启动测试。</p>

表 2-1 嵌入式 Jetdirect 和 EIO <X> Jetdirect 菜单 (续)

项目	子项目	子项目	值	说明
				视执行时间而定, 选定的测试将持续运行, 直至产品关闭或发生错误, 然后将打印一张诊断页。
		LAN 硬件测试	是 否*	注意: 运行此嵌入式测试将擦除 TCP/IP 配置。 此测试执行内部环回测试。内部环回测试将仅在内部网络硬件上发送和接收数据包。网络上无外部传输活动。 选择 是 以选择此测试, 或者选择 否 以不选择此测试。
		HTTP 测试	是 否*	此测试将通过从产品检索预定义页面来检查 HTTP 的操作, 并且还会测试内嵌式 Web 服务器。 选择 是 以选择此测试, 或者选择 否 以不选择此测试。
		SNMP 测试	是 否*	此测试将通过访问产品上的预定义 SNMP 对象来检查 SNMP 通信的操作。 选择 是 以选择此测试, 或者选择 否 以不选择此测试。
		数据通道测试	是 否*	此测试有助于识别 HP postscript level 3 仿真产品上的数据路径和损坏问题。它会将预定义 PS 文件发送至产品, 但此测试不使用纸张; 文件不会打印。 选择 是 以选择此测试, 或者选择 否 以不选择此测试。
		选择所有测试	是 否*	使用此项目可以选择所有可用的嵌入式测试。 选择 是 以选择所有测试。选择 否 以选择单个测试。
		执行时间 [M]		使用此项目可以指定嵌入式测试将运行的时间长短 (以分钟为单位)。您可以在 0 到 24 分钟之间选择一个值。如果选择零 (0), 测试将无限期运行, 直至发生错误或关闭产品。 测试完成后, 将打印从 HTTP、SNMP 和数据路径测试收集的数据。
		执行	是 否*	否: 不启动选定的测试。 是: 启动选定的测试。
	PING 测试			此测试用于检查网络通信。此测试会将链路级数据包发送至远程网络主机, 然后等待相应的响应。要运行 ping 测试, 请设置以下项目:
		目的地类型	IPV4 IPV6	指定目标产品是 IPV4 节点还是 IPV6 节点。
		目的地 IPV4		键入 IPV4 地址。
		目的地 IPV6		键入 IPV6 地址。

表 2-1 嵌入式 Jetdirect 和 EIO <X> Jetdirect 菜单 (续)

项目	子项目	子项目	值	说明
		数据包大小		指定要发送到远程主机的每个数据包的大小 (以字节为单位)。最小为 64 (默认), 最大为 2048。
		超时		指定等待远程主机响应的长短 (以秒为单位)。默认值为 1, 最大为 100。
		计数		指定将发送用于此次测试的 ping 测试数据包的数量。选择一个 0 到 100 之间的值。默认值为 4。要配置测试连续运行, 请选择 0。
		打印结果	是 否*	如果没有将 ping 测试设置为连续运行, 则可以选择打印测试结果。选择是打印结果。如果选择否, 则不会打印结果。
		执行	是 否*	指定是否启动 ping 测试。选择是启动测试, 或者选择否以不运行测试。
	PING 结果			使用此项目可以通过控制面板显示屏查看 ping 测试状态和结果。您可以选择以下项目:
		已发送的数据包数		显示自启动或完成最近一次测试后发送至远程主机的数据包数量 (0 - 65535)。默认值为 0。
		已收到的数据包数		显示自启动或完成最近一次测试后从远程主机接收的数据包数量 (0 - 65535)。默认值为 0。
		损失百分比		显示自启动或完成最近一次测试后, 发送到远程主机但未收到响应的 ping 测试数据包所占的百分比 (0 到 100)。默认值为 0。
		RTT 最小值		显示检测到的数据包传输和响应的最小往返时间 (RTT), 范围从 0 到 4096 毫秒。默认值为 0。
		RTT 最大值		显示检测到的数据包传输和响应的最大往返时间 (RTT), 范围从 0 到 4096 毫秒。默认值为 0。
		RTT 平均值		显示检测到的数据包传输和响应的平均往返时间 (RTT), 范围从 0 到 4096 毫秒。默认值为 0。
		正在 PING	是 否*	显示 ping 测试是否正在进行。是表示测试正在进行, 否表示测试已完成或未运行。
		刷新	是 否*	查看 ping 测试结果时, 此项目将用最新结果更新 ping 测试数据。选择是更新数据, 或者选择否以保留现有数据。但是, 当菜单超时或手动返回主菜单时, 系统会自动刷新数据。
链路速度			自动* 10T 半双工 10T 全双工 100TX 半双工 100TX 全双工	打印服务器的链路速度和通信模式必须与网络一致。可用设置视产品和所安装的打印服务器而定。选择以下一个链接配置设置: 注意: 如果更改了链路设置, 与打印服务器和网络产品的网络通信可能丢失。 自动: 打印服务器通过自适应功能, 配置自身以允许的最高链路速度和通信模式运行。如


表 2-1 嵌入式 Jetdirect 和 EIO <X> Jetdirect 菜单 (续)

项目	子项目	子项目	值	说明	
			100TX 自动	果自适应失败，则将根据检测到的集线器/交换机端口链路速度设置 100TX 半双工 或 10T 半双工 。(不支持 1000T 半双工选项。)	
			1000TX 全双工		
					10T 半双工 : 10 Mbps, 半双工运行。
					10T 全双工 : 10 Mbps, 全双工运行。
					100TX 半双工 : 100 Mbps, 半双工运行。
					100TX 全双工 : 100 Mbps, 全双工运行。
				100TX 自动 : 将自适应限制为最大链路速度 100 Mbps。	
				1000TX 全双工 : 1000 Mbps, 全双工运行。	

复位菜单

重置菜单允许重置工厂设置、禁用和启用睡眠模式，以及在安装新耗材之后更新产品。

要显示，请执行以下操作：按下菜单按钮 ，选择配置设备菜单，然后选择重置菜单。

 **注：** 带有星号 (*) 的值是工厂默认值。某些菜单项没有默认值。

项目	子项目	值	说明
恢复工厂设置			允许清除页面缓存、清除所有易坏的个性数据、复位打印环境并将所有默认设置恢复为工厂默认设置。
校准重置			重置格式化板上的校准值。
重置耗材	新热凝器套件	否* 是	允许您在安装新热凝器后重置热凝器维护计数。
睡眠模式		关 开*	如果睡眠模式设为关，则产品永远不会进入节电模式，并且当用户进入菜单项睡眠延迟时，任何项目旁边都不会有星号。

诊断菜单

通过**诊断菜单**，您可以运行有助于确定和解决产品问题的测试。

要显示，请执行以下操作： 按下**菜单**按钮 , 然后选择**诊断菜单**。

 **注：** 带有星号 (*) 的值是工厂默认值。某些菜单项没有默认值。

项目	子项目	值	说明
打印事件记录			从最新的记录开始，打印一份包含最近 50 个条目的产品事件记录。
显示事件记录			显示最近的 50 个事件，从最新事件开始。
排除打印质量故障			打印一个包括说明、每种颜色页数的页面以及演示页和配置页。这些页面有助于查出打印质量问题。
打印诊断页			打印有助于诊断产品问题的页面。
禁用碳粉盒检查			此菜单项允许用户取下打印碳粉盒以帮助确定是哪一个碳粉盒出现了问题。
送纸道传感器			对产品的每个传感器执行测试，以确定它们能否正常使用并显示各传感器的状态。
送纸道测试			测试产品的纸张处理功能，如纸盘配置。
	打印测试页		生成用于测试纸张处理功能的页面。必须定义测试路径以便测试特定的送纸道。
	来源	所有纸盘 纸盘 1 纸盘 2* 纸盘 3	指定是从所有纸盘还是从特定纸盘打印测试页。
	双面打印	关 开	确定是否将双面打印机包括在测试中。 注： 仅 HP Color LaserJet CP3525dn 打印机和 HP Color LaserJet CP3525x 打印机提供此选项。
	份数	1* 10 50 100 500	确定在测试过程中应该从指定的来源发送多少页。
手动传感器测试			执行测试以确定送纸道传感器是否运行正常。

项目	子项目	值	说明
手动传感器测试 2			执行附加测试以确定送纸道传感器是否运行正常。
组件测试	显示可用组件列表。		单独激活各个部件以查出噪音、泄漏和其它硬件问题。
打印/停止测试		范围是 0 到 60,000 毫秒。默认值为 0。	在打印周期期间中止产品可以让您更准确地分析打印质量故障，便于您查看图像质量从何处开始下降。这会导致出现卡纸消息，可能需要手动清除。应由服务代表执行此测试。
色带测试	打印测试页		打印色带测试页，用于确定高压电源中的电弧。
	份数	范围从 1 到 30。默认值是 1。	允许用户确定打印了多少份内部页面。

服务菜单

服务菜单已锁定，需要输入 PIN 才能访问。此菜单专门留给授权的服务人员使用。

3 Windows 软件

- [支持的 Windows 操作系统](#)
- [支持的 Windows 打印机驱动程序](#)
- [HP 通用打印驱动程序 \(UPD\)](#)
- [选择适用于 Windows 的正确打印机驱动程序](#)
- [打印设置优先级](#)
- [更改 Windows 打印机驱动程序设置](#)
- [删除 Windows 软件](#)
- [支持的 Windows 实用程序](#)
- [用于其它操作系统的软件](#)

支持的 Windows 操作系统


产品支持以下 Windows 操作系统：

- Windows XP (32 位和 64 位)
- Windows Server 2003 (32 位和 64 位)
- Windows Server 2008 (32 位和 64 位)
- Windows 2000 (32 位)
- Windows Vista (32 位和 64 位)

支持的 Windows 打印机驱动程序

- HP PCL 6（这是默认打印机驱动程序）
- HP postscript emulation Universal Print Driver (HP UPD PS)
- HP PCL 5 UPD Universal Print Driver (HP UPD PCL 5) - 可从 www.hp.com/go/cljcp3525_software 下载

打印机驱动程序包括联机帮助，其中有对普通打印任务的说明，还介绍了打印机驱动程序中的按钮、复选框及下拉列表。

 **注：** 有关 UPD 的更多信息，请访问 www.hp.com/go/upd。

HP 通用打印驱动程序 (UPD)

用于 Windows 的 HP 通用打印驱动程序 (UPD) 是一个驱动程序，您无需下载其它单独驱动程序就可以从任何位置快速访问所有 HP LaserJet 产品。它以公认的 HP 打印驱动程序技术为基础，经过了全面测试，可与许多软件程序配合使用。它是一个功能强大、可长时间一致工作的解决方案。

HP UPD 可直接与各个 HP 产品通信并收集配置信息，然后自定义用户界面以显示该产品的独特可用功能。它会自动启用产品的可用功能，如双面打印和装订，这样您便无需手动启用这些功能。

有关更多信息，请访问 www.hp.com/go/upd。

UPD 安装模式

传统模式

- 从 CD 为单台计算机安装驱动程序时，请使用此模式。
- 从产品随附的 CD 中安装 UPD 时，它会像传统打印机驱动程序一样运行。它可在特定产品上运行。
- 如果使用这种模式，您必须为每台计算机和每台产品都单独安装 UPD。

动态模式

- 要使用此模式，请从互联网上下载 UPD。请访问 www.hp.com/go/upd。
 - 动态模式允许您使用单个驱动程序安装，从而使您可以在任何位置发现并打印到 HP 产品。
 - 为工作组安装 UPD 时，请使用此模式。
-

选择适用于 Windows 的正确打印机驱动程序

利用打印机驱动程序，您可以访问产品功能并实现计算机与产品之间的通信（使用打印机语言）。有关其它软件和语言的信息，请查阅产品 CD 上的安装说明和自述文件。

HP PCL 6 驱动程序说明

- 通过产品 CD 和 www.hp.com/go/cljcp3525_software 提供
- 作为默认驱动程序提供
- 建议用于所有 Windows 环境下的打印
- 为大多数用户提供最佳的整体速度、打印质量和产品功能支持
- 开发与 Windows 图形设备接口 (GDI) 一起使用，以在 Windows 环境下获得最佳速度
- 可能与基于 PCL 5 的第三方和自定义软件程序不完全兼容

HP UPD PS 驱动程序说明


- 通过产品 CD 和 www.hp.com/go/cljcp3525_software 提供
- 建议用于通过 Adobe® 软件程序或其它图形密集程度高的软件程序执行的打印
- 为从 postscript 仿真打印提供所需的支持，或者为获得 postscript flash 字体支持提供支持

HP UPD PCL 5 驱动程序说明

- 从**添加打印机**向导安装
- 建议用于 Windows 环境下的一般办公打印
- 与以前的 PCL 版本和较旧的 HP LaserJet 产品兼容
- 是从第三方或自定义软件程序打印的最佳选择
- 是在混合环境下操作、需要将产品设为 PCL 5（UNIX，Linux，大型机）时的最佳选择
- 设计在企业 Windows 环境中使用，以便提供一个可与多种打印机型号配合使用的驱动程序
- 从移动 Windows 计算机打印到多种打印机型号时的首选

打印设置优先级

更改的打印设置将按照作出更改的位置区分优先级：

 **注：** 软件程序不同，命令和对话框的名称也会有所不同。

- **页面设置对话框：** 单击**页面设置**或正在运行的程序的**文件**菜单上的类似命令，打开此对话框。此处更改的设置会取代在其它任何地方更改的设置。
- **打印对话框：** 单击**打印**、**打印设置**或正在运行的程序的**文件**菜单上的类似命令，打开此对话框。在**打印**对话框中更改的设置优先级较低，通常不能取代在**页面设置**对话框中更改的设置。
- **打印机属性对话框（打印机驱动程序）：** 单击**打印**对话框中的**属性**以打开打印机驱动程序。在**打印机属性**对话框中更改的设置通常不会取代该打印软件其它任何地方的设置。您可在此处更改大部分打印设置。
- **默认打印机驱动程序设置：** 默认打印机驱动程序设置可以决定所有打印作业使用的设置，*除非*在**页面设置**、**打印**或**打印机属性**对话框中更改了设置。
- **打印机控制面板设置：** 在打印机控制面板上更改的设置的优先级低于其它任何地方更改的设置的优先级。

更改 Windows 打印机驱动程序设置

更改所有打印作业的设置，直至软件程序关闭

更改所有打印作业的默认设置

更改产品配置设置

1. 在软件程序的**文件**菜单中，单击**打印**。
2. 选择驱动程序，然后单击**属性**或**首选项**。

具体步骤可能会有所不同；这是最常用的方法。

1. **Windows XP、Windows Server 2003 和 Windows Server 2008**（使用默认开始菜单视图）：单击**开始**，然后单击**打印机和传真**。

- 或 -

Windows 2000、Windows XP、Windows Server 2003 和 Windows Server 2008（使用经典开始菜单视图）：单击**开始**、**设置**，然后单击**打印机**。

- 或 -

Windows Vista：依次单击**开始**和**控制面板**，然后在**硬件和声音**类别中单击**打印机**。

2. 右击驱动程序图标，然后选择**打印首选项**。

1. **Windows XP、Windows Server 2003 和 Windows Server 2008**（使用默认开始菜单视图）：单击**开始**，然后单击**打印机和传真**。

- 或 -

Windows 2000、Windows XP、Windows Server 2003 和 Windows Server 2008（使用经典开始菜单视图）：单击**开始**、**设置**，然后单击**打印机**。

- 或 -

Windows Vista：依次单击**开始**和**控制面板**，然后在**硬件和声音**类别中单击**打印机**。

2. 右击驱动程序图标，然后选择**属性**。

3. 单击**设备设置**标签。

删除 Windows 软件

Windows XP

1. 依次单击**开始**、**控制面板**和**添加或删除程序**。
2. 从列表中找到 HP Color LaserJet CP3525 并将其选中。
3. 单击**更改/删除**按钮以删除该软件。

Windows Vista

1. 依次单击**开始**、**控制面板**和**程序和功能**。
2. 从列表中找到 HP Color LaserJet CP3525 并将其选中。
3. 选择**卸载/更改**选项。

支持的 Windows 实用程序

HP Web Jetadmin

HP Web Jetadmin 是一个简单的打印和成像外围设备管理软件工具，通过启用远程配置、前摄监控、安全故障排除及打印和成像产品报告，可帮助您优化产品使用情况、控制彩色打印成本、保护产品安全、简化耗材管理。

要下载最新版本的 HP Web Jetadmin 和支持的主机系统的最新列表，请访问 www.hp.com/go/webjetadmin。

在主机服务器上安装 HP Web Jetadmin 之后，Windows 客户机可使用支持的 Web 浏览器（如 Microsoft® Internet Explorer）浏览到 HP Web Jetadmin 主机来访问 HP Web Jetadmin。

内嵌式 Web 服务器

该产品配有内嵌式 Web 服务器，可用于访问有关产品和网络活动的信息。此信息将显示在 Web 浏览器中，如 Microsoft Internet Explorer、Netscape Navigator、Apple Safari 或 Firefox。

内嵌式 Web 服务器驻留在产品上。它不是装载在网络服务器上。

内嵌式 Web 服务器提供了一个访问产品的界面，具有联网计算机和标准 Web 浏览器的任何人都可使用。无需安装或配置任何特殊软件，但您必须在计算机上安装支持的 Web 浏览器。要访问内嵌式 Web 服务器，请在浏览器的地址栏中键入产品的 IP 地址。（要查找 IP 地址，请打印配置页。有关打印配置页的详细信息，请参阅[第 120 页的信息页](#)。）

有关内嵌式 Web 服务器特性和功能的完整说明，请参阅[第 123 页的内嵌式 Web 服务器](#)。

HP Easy Printer Care

HP Easy Printer Care 软件是一个程序，您可用它来执行以下任务：

- 检查产品状态
- 检查耗材状态，并使用 HP SureSupply 在线购买耗材
- 设置警报
- 查看产品用量报告
- 查看产品说明文档
- 访问故障排除和维护工具
- 使用 HP Proactive Support 对您的打印系统进行例行扫描和防止潜在问题。HP Proactive Support 可以更新软件、固件和 HP 打印机驱动程序。

产品与计算机直接相连或者连接网络之后，便可查看 HP Easy Printer Care 软件。

支持的操作系统

- Microsoft® Windows 2000, Service Pack 4
 - Microsoft Windows XP, Service Pack 2 (32 位和 64 位)
 - Microsoft Windows Server 2003, Service Pack 1 (32 位和 64 位)
-

-
- Microsoft Windows Server 2008 (32 位和 64 位)
 - Microsoft Windows Vista™ (32 位和 64 位)
-
- 支持的浏览器**
- Microsoft Internet Explorer 6.0 或 7.0
-

要下载 HP Easy Printer Care 软件，请访问 www.hp.com/go/easyprintercare。此网站还提供有关支持的浏览器的更新信息以及支持 HP Easy Printer Care 软件的 HP 产品列表。

有关使用 HP Easy Printer Care 软件的更多信息，请参阅[第 121 页的 HP Easy Printer Care](#)。

用于其它操作系统的软件

操作系统	软件
UNIX	<p>对于 HP-UX 和 Solaris 网络，请转至 www.hp.com/support/go/jetdirectunix_software，使用用于 UNIX 的 HP Jetdirect 打印机安装程序 (HPPI) 安装型号脚本。</p> <p>对于最新的型号脚本，请转至 www.hp.com/go/unixmodelscripts。</p>
Linux	<p>有关信息，请访问 www.hp.com/go/linuxprinting。</p>

4 在 Macintosh 上使用产品

- [用于 Macintosh 的软件](#)
- [使用 Macintosh 打印机驱动程序中的功能](#)

用于 Macintosh 的软件

支持的 Macintosh 操作系统

本产品支持以下 Macintosh 操作系统：

- Mac OS X V10.3.9、V10.4、V10.5 和更高版本

注： 对于 Mac OS X V10.4 和更高版本，支持 PPC 和 Intel® Core™ 处理器 Mac。

支持的 Macintosh 打印机驱动程序

HP 安装程序提供了 PostScript® 打印机说明 (PPD) 文件、打印机对话框扩充程序 (PDE) 以及 HP 打印机实用程序，以便用于 Macintosh 计算机。

PPD 与 Apple PostScript 打印机驱动程序组合在一起，便可使用产品的各项功能。请使用计算机随附的 Apple PostScript 打印机驱动程序。

从 Macintosh 操作系统中删除软件

要从 Macintosh 计算机删除该软件，请将 PPD 文件拖到废纸篓中。

Macintosh 打印设置优先级

更改的打印设置将按照作出更改的位置区分优先级：

注： 软件程序不同，命令和对话框的名称也会有所不同。

- **页面设置对话框：** 单击**页面设置**或正在运行的程序的**文件菜单**上的类似命令，打开此对话框。在此处更改的设置可能会覆盖在别处更改的设置。
- **打印对话框：** 单击**打印**、**打印设置**或正在运行的程序的**文件菜单**上的类似命令，打开此对话框。在打印对话框中更改的设置优先级较低，不能取代在**页面设置**对话框中更改的设置。
- **默认打印机驱动程序设置：** 默认打印机驱动程序设置可以决定所有打印作业使用的设置，除非在**页面设置**、**打印**或**打印机属性**对话框中更改了设置。
- **打印机控制面板设置：** 在打印机控制面板上更改的设置的优先级低于其它任何地方更改的设置的优先级。

更改 Macintosh 打印机驱动程序设置

更改所有打印作业的设置，直至软件程序关闭	更改所有打印作业的默认设置	更改产品配置设置
<ol style="list-style-type: none">1. 在文件菜单上，单击打印。2. 在各个菜单上更改所需的设置。	<ol style="list-style-type: none">1. 在文件菜单上，单击打印。2. 在各个菜单上更改所需的设置。3. 在预置菜单上，单击另存为并键入预设的名称。 <p>这些设置保存于预置菜单中。要使用新设置，每次打开程序进行打印时必须选择保存的预置选项。</p>	<p>Mac OS X V10.3 或 Mac OS X V10.4</p> <ol style="list-style-type: none">1. 从 Apple 菜单中单击系统预置，然后单击打印和传真。2. 单击打印机设置。3. 单击可安装选项菜单。

更改所有打印作业的设置，直至软件程序 更改所有打印作业的默认设置
关闭

更改产品配置设置

Mac OS X V10.5

1. 从 Apple 菜单中单击**系统预置**，然后单击**打印和传真**。
2. 单击**选项和耗材**。
3. 单击**驱动程序**菜单。
4. 从列表中选择驱动程序，然后配置安装的选项。

用于 Macintosh 计算机的软件

HP Printer Utility

使用 HP Printer Utility 设置打印机驱动程序中未提供的产品功能。

如果产品使用通用串行总线 (USB) 电缆或连接到基于 TCP/IP 的网络，则可以使用 HP Printer Utility。

打开 HP Printer Utility

Mac OS X V10.3 或 Mac OS X V10.4 1. 打开 Finder，依次单击**应用程序**、**实用程序**，然后双击**打印机设置实用程序**。

2. 选择要配置的产品，然后单击**实用程序**。

Mac OS X V10.5

1. 从**打印机**菜单，单击**打印机实用程序**。

- 或 -

从**打印队列**，单击**实用程序**图标。

HP Printer Utility 功能

HP Printer Utility 包含的页面可通过单击**配置设置**列表打开。下表描述了您可以从这些页面执行的任务。

项目	说明
配置页	打印配置页。
耗材状态	显示产品耗材状态并提供可以在线订购耗材的链接。
HP 支持	提供技术帮助、在线耗材订购、在线注册、回收与退回信息。
文件上载	从计算机将文件传输到产品。
上载字体	从计算机将字体文件传输到产品。
固件更新	从计算机将更新的固件文件传输到产品。
双面打印模式	打开自动双面打印模式。
碳粉浓度	调整碳粉浓度。

项目	说明
分辨率	更改分辨率设置，包括 REt 设置。
锁定资源	锁定或解除锁定存储产品，如硬盘。
存储的作业	管理存储在产品硬盘上的打印作业。
纸盒配置	更改默认纸盘设置。
IP 设置	更改产品网络设置并提供对内嵌式 Web 服务器的访问。
Bonjour 设置	可以通过它启用或禁用 Bonjour 支持或更改网络上列出的产品服务名称。
其它设置	提供对内嵌式 Web 服务器的访问。
电子邮件警报	将产品配置为针对某些事件发送电子邮件通知。
设备信息	显示有关当前选定产品的信息。

Macintosh 支持的实用程序

内嵌式 Web 服务器

该产品配有内嵌式 Web 服务器，可用于访问有关产品和网络活动的信息。有关更多信息，请访问 [第 123 页的内嵌式 Web 服务器各部分](#)。

使用 Macintosh 打印机驱动程序中的功能

打印

在 Macintosh 中创建和使用打印预置


使用打印预置可保存当前的打印机驱动程序设置以便再次使用。

创建打印预置

1. 在**文件**菜单上，单击**打印**。
2. 选择驱动程序。
3. 选择打印设置。
4. 在**预置**框中，单击**另存为...**，然后为预置输入一个名称。
5. 单击**确定**。

使用打印预置

1. 在**文件**菜单上，单击**打印**。
2. 选择驱动程序。
3. 在**预置**框中，选择想要使用的打印预置。

 **注：** 要使用打印机驱动程序默认设置，请选择**标准**。

调整文档大小或在自定义纸张尺寸上打印


您可以缩放文档，以适合不同尺寸的纸张。

1. 在**文件**菜单上，单击**打印**。
2. 打开**纸张处理**菜单。
3. 在**目的地纸张尺寸**区域，选择**缩放到纸张尺寸**，然后从下拉列表中选择尺寸。
4. 如果您只想使用尺寸比文档小的纸张，请选择**仅缩小**。

打印封面

您可以为带有消息（如“机密”）的文档单独打印封面。

1. 在**文件**菜单上，单击**打印**。
2. 选择驱动程序。
3. 打开**封面**菜单，然后选择是在**文档前**还是在**文档后**打印封面。
4. 在**封面类型**菜单中，选择要打印在封面上的消息。

 **注：** 要打印空白封面，请选择**标准**作为**封面类型**。

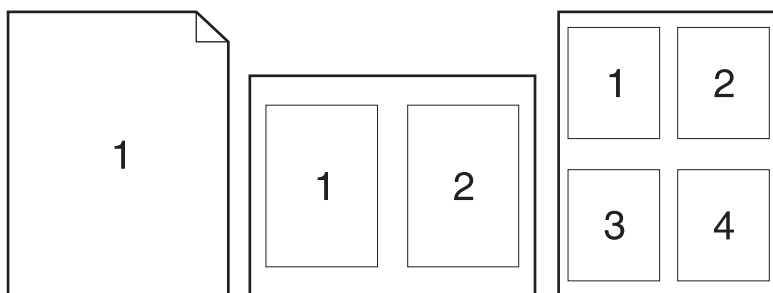
使用水印

水印是个通告，例如打印在文档每页背景上的“机密”。

1. 在**文件**菜单上，单击**打印**。
2. 打开**水印**菜单。
3. 接着转到**模式**，选择要使用的水印类型。选择**水印**以打印半透明消息。选择**贴面**以打印不透明消息。
4. 接着转到**页面**，选择是在所有页面上还是仅在第一页上打印水印。
5. 接着转到**文本**，选择其中一则标准消息，或者选择**自定义**并在框中键入一则新消息。
6. 选择其它设置选项。

在 Macintosh 中在一张纸上打印多个页面

您可以在一张纸上打印多个页面。使用此功能打印草稿页可以节省成本。



1. 在**文件**菜单上，单击**打印**。
2. 选择驱动程序。
3. 打开**布局**菜单。
4. 转至**每张页数**，选择想要在每张纸上打印的页数（1、2、4、6、9 或 16）。
5. 在**布局方向**旁边选择页面在纸张上的放置顺序和位置。
6. 转至**边框**，选择要在纸张上每页周围打印的边框的类型。

在纸张的两面打印（双面打印）

使用自动双面打印

1. 在其中一个纸盒中装入充足的纸张以供打印作业使用。如果想装入特殊纸张（如信头纸），可用下列方法之一来装入：
 - 对于纸盘 1，装入信头纸时，请使其正面朝下，顶边先送入产品。
 - 对于所有其它纸盘，在装入信头纸时，请使其正面朝上，顶边位于纸盘右侧。
2. 在**文件**菜单上，单击**打印**。
3. 打开**布局**菜单。
4. 在**双面**旁边，选择**长边装订**或**短边装订**。
5. 单击**打印**。

手动双面打印

1. 在其中一个纸盒中装入充足的纸张以供打印作业使用。如果想装入特殊纸张（如信头纸），可用下列方法之一来装入：
 - 对于纸盘 1，装入信头纸时，请使其正面朝下，顶边先送入产品。
 - 对于所有其它纸盘，在装入信头纸时，请使其正面朝上，顶边位于纸盘右侧。
2. 在**文件**菜单上，单击**打印**。
3. 在**完成**菜单上，选择**手动双面打印**。
4. 单击**打印**。将输出纸叠重新放入纸盘 1 以打印第二面之前，请按计算机屏幕上出现的弹出窗口中的说明进行操作。
5. 转至打印机，然后取出纸盘 1 中的所有空白纸张。
6. 将打印的纸叠正面朝上插入纸盘 1，底边先送入打印机。*必须从纸盘 1 打印第二面。*
7. 如果出现提示，请按相应的控制面板按钮继续操作。

存储作业

您可以将作业存储在产品上，以便随时打印它们。您可以与其他用户共享存储的作业，也可以将它们标为专用，只供您自己使用。

 **注：** 有关作业存储功能的更多信息，请参阅[第 97 页的使用作业存储功能](#)和[第 107 页的设置作业存储选项](#)。

1. 在**文件**菜单上，单击**打印**。
2. 打开**作业存储**菜单。
3. 在**作业存储**：下拉列表中，选择存储的作业类型。
4. 对于存储作业的**存储的作业**和**个人作业**类型，请在**作业名**：旁边的框中输入存储作业的名称。

如果另一个存储作业已使用了该名称，请选择要使用的选项。

- **使用作业名 + (1 - 99)** 将在作业名后添加唯一的编号。
 - **替换现有文件**将使用新作业覆盖现有的存储作业。
5. 如果您在第 3 步中选择了**存储的作业或个人作业**，请在使用 **PIN 打印** 旁边的框中输入一个 4 位数的号码。当其他人试图打印此作业时，产品会提示他们输入此 PIN 码。

设置颜色选项

使用**颜色选项**弹出式菜单控制如何从软件程序解析并打印颜色。

1. 在软件程序的**文件**菜单中，单击**打印**。
2. 选择驱动程序。
3. 打开**颜色选项**弹出式菜单。
4. 单击**显示高级选项**。
5. 分别调整文本、图形和照片的设置。

使用维修菜单

如果本产品连接至网络，则可以通过**服务**菜单获得产品和耗材状态信息。

1. 在**文件**菜单上，单击**打印**。
2. 打开 **Services**(维修)菜单。
3. 要打开内嵌式 Web 服务器和执行维护任务，请执行以下步骤：
 - a. 选择**设备维护**。
 - b. 从下拉列表中选择一个任务。
 - c. 单击**启动**。
4. 要进入此产品的各种支持网站，请执行以下步骤：
 - a. 选择 **Web 上的服务**。
 - b. 选择**互联网服务**，然后从下拉列表中选择一个选项。
 - c. 单击**进入!**。

5 连接方式

- [USB 连接](#)
- [网络配置](#)

USB 连接

本产品支持 USB 2.0 连接。必须使用长度不超过 2 米（6.56 英尺）的 A 接 B 型 USB 电缆

网络配置

您可能需要在产品上配置某些网络参数。您可以从控制面板和内嵌式 Web 服务器配置这些参数；或者对于大多数网络，还可以从 HP Web Jetadmin 软件配置这些参数。

有关受支持网络的完整列表，以及有关从软件配置网络参数的说明，请参阅 *HP Jetdirect 嵌入式打印服务器管理员指南*。安装 HP Jetdirect 嵌入式打印服务器的产品附带有该指南。

支持的网络协议

本产品支持 TCP/IP 网络协议，这是使用最广泛、最广为接受的网络协议。许多网络服务都使用此协议。下表列出了支持的网络服务和协议。

表 5-1 打印

服务名称	说明
port9100 (直接模式)	打印服务
行式打印机守护进程 (LPD)	打印服务
高级 LPD (自定义 LPD 队列)	TCP/IP 系统上安装的与行式打印机假脱机服务有关的协议和程序。
FTP	可在系统间传输数据的 TCP/IP 实用程序。
WS 打印	使用 HP Jetdirect 打印服务器上的 Microsoft Web Services for Devices (WSD) 打印服务。
WS Discovery	允许在 HP Jetdirect 打印服务器上使用 Microsoft WS Discovery 协议。

表 5-2 网络设备发现

服务名称	说明
SLP (服务定位协议)	设备发现协议，用于帮助查找和配置网络设备。主要供基于 Microsoft 的程序使用。
Bonjour	设备发现协议，用于帮助查找和配置网络设备。主要供基于 Apple Macintosh 的程序使用。

表 5-3 消息发送和管理

服务名称	说明
HTTP (超文本传输协议)	允许 Web 浏览器与内嵌式 Web 服务器通信。
EWS (嵌入式 Web 服务器)	允许通过 Web 浏览器管理产品。
SNMP (简单网络管理协议)	供网络应用程序使用，以便管理产品。支持 SNMP v1、SNMP v3 和标准 MIB-II (管理信息库) 对象。
LLMNR (链路本地多播名称解析)	指定产品是否通过 IPv4 和 IPv6 响应 LLMNR 请求。
TFTP 配置	允许您使用 TFTP 为 HP Jetdirect 打印机服务器下载包含其它配置参数 (例如 SNMP 或非默认设置) 的配置文件。

表 5-4 IP 寻址

服务名称	说明
DHCP（动态主机配置协议）	适合自动 IP 地址分配。该产品支持 IPv4 和 IPv6。DHCP 服务器将为产品提供一个 IP 地址。通常，无需用户干预，产品即可从 DHCP 服务器获得 IP 地址。
BOOTP（引导协议）	适合自动 IP 地址分配。BOOTP 服务器将为产品提供一个 IP 地址。需要管理员在 BOOTP 服务器上为产品输入产品的 MAC 硬件地址，才能从此服务器获得 IP 地址。
Auto IP	适合自动 IP 地址分配。如果既没有 DHCP 服务器也没有 BOOTP 服务器，产品将使用此服务生成唯一的 IP 地址。

表 5-5 安全功能

服务名称	说明
IPsec/防火墙	在 IPv4 和 IPv6 网络上提供网络层安全。防火墙可对 IP 流量进行简单控制。IPsec 通过验证和加密协议提供额外的保护。
Kerberos	通过为登录网络的每个用户分配一个唯一的密钥（称为票证），您可以在开放式网络上交流私密信息。票证随后将嵌入消息以标识发件人身份。
SNMP v3	使用基于用户的 SNMP v3 安全模型，通过加密方式提供用户验证和数据保密。
访问控制列表 (ACL)	指定单独的主机系统或主机系统网络，以便通过它们访问 HP Jetdirect 打印服务器及连接的网络产品。
SSL/TLS	允许您通过 Internet 传送私人文档，并保证客户机和服务器应用程序之间的私密性及数据完整性。
IPsec 批配置	通过简单控制来往产品的 IP 流量来提供网络层安全。此协议可提供加密和验证，而且允许多次配置。

配置网络产品

查看或更改网络设置


您可以使用内嵌式 Web 服务器查看或更改 IP 配置设置。

1. 打印配置页，找到 IP 地址。
 - 如果您使用 IPv4，则 IP 地址仅包含数字。其格式是：
XXX.XXX.XXX.XXX
 - 如果您使用 IPv6，则 IP 地址是十六进制字符和数字的组合。其格式类似于：
XXXX::XXXX:XXXX:XXXX:XXXX
2. 在 Web 浏览器的地址行中键入 IP 地址，以打开内嵌式 Web 服务器。
3. 单击**联网**选项卡以获得网络信息。可根据需要更改设置。

设置或更改网络密码

使用内嵌式 Web 服务器或设置一个网络密码或更改现有的密码。

1. 打开内嵌式 Web 服务器，单击**联网**选项卡。
2. 在左侧窗格中，单击**安全性**按钮。

 **注：** 如果先前已经设置了密码，系统会提示您键入密码。键入密码，然后单击**应用**按钮。

3. 在**设备密码**区域，在**新密码**框和**验证密码**框中键入新密码。
4. 在窗口底部，单击**应用**按钮以保存密码。


从控制面板手动配置 IPv4 TCP/IP 参数


除使用内嵌式 Web 服务器外，您还可以使用控制面板菜单设置 IPv4 地址、子网掩码和默认网关。


1. 按下**菜单**按钮 .
2. 按下向下箭头 ▼ 以突出显示**配置设备**菜单，然后按下 **OK** 按钮。
3. 按下向下箭头 ▼ 以突出显示 **I/O** 菜单，然后按下 **OK** 按钮。
4. 按下向下箭头 ▼ 以突出显示**嵌入式 JETDIRECT** 菜单选项，然后按下 **OK** 按钮。
5. 按下向下箭头 ▼ 以突出显示 **TCP/IP** 菜单，然后按下 **OK** 按钮。
6. 按下向下箭头 ▼ 以突出显示 **IPV4 设置**菜单，然后按下 **OK** 按钮。
7. 按下向下箭头 ▼ 以突出显示**配置方法**菜单，然后按下 **OK** 按钮。
8. 按下向下箭头 ▼ 以突出显示**手动设置**，然后按下 **OK** 按钮。
9. 按下向下箭头 ▼ 以突出显示**手动设置**菜单，然后按下 **OK** 按钮。
10. 按下向下箭头 ▼ 以突出显示 **IP 地址**菜单，然后按下 **OK** 按钮。
.
- 或 -
按下向下箭头 ▼ 以突出显示**子网掩码**菜单，然后按下 **OK** 按钮。
- 或 -
按下向下箭头 ▼ 以突出显示**默认网关**菜单，然后按下 **OK** 按钮。
11. 按下向上箭头 ▲ 或向下箭头 ▼ 以增加或减小 IP 地址、子网掩码或默认网关第一个字节的数字。
.
12. 按下 **OK** 按钮以移至下一组数字。要移至上一组数字，请按后退箭头 ⬅。
13. 重复步骤 11 和 12 直到输入正确的 IP 地址、子网掩码或默认网关，然后按下 **OK** 按钮保存设置。
.
14. 按下**菜单**按钮  返回**就绪**状态。
.

从控制面板手动配置 IPv6 TCP/IP 参数

除使用内嵌式 Web 服务器外，您还可以使用控制面板菜单设置 IPv6 地址。

1. 按下**菜单**按钮 .
2. 按下向下箭头 ▼ 以突出显示**配置设备**菜单，然后按下 **OK** 按钮。
3. 按下向下箭头 ▼ 以突出显示 **I/O** 菜单，然后按下 **OK** 按钮。
4. 按下向下箭头 ▼ 以突出显示**嵌入式 JETDIRECT** 菜单选项，然后按下 **OK** 按钮。
5. 按下向下箭头 ▼ 以突出显示 **TCP/IP** 菜单，然后按下 **OK** 按钮。
6. 按下向下箭头 ▼ 以突出显示 **IPV6 设置**菜单，然后按下 **OK** 按钮。
7. 按下向下箭头 ▼ 以突出显示**地址**菜单，然后按下 **OK** 按钮。
8. 按下向下箭头 ▼ 以突出显示**手动设置**菜单，然后按下 **OK** 按钮。
9. 按下向下箭头 ▼ 以突出显示**启用设置**，然后按下 **OK** 按钮。
- 10 按下向上箭头 ▲ 以突出显示**开设置**，然后按下 **OK** 按钮。
.
- 11 按下向下箭头 ▼ 以突出显示**地址**菜单，然后按下 **OK** 按钮。
.
- 12 按下向上箭头 ▲ 或向下箭头 ▼ 以输入地址。按下 **OK** 按钮。

 **注：** 输入每个字符后，必须按下 **OK** 按钮。

- 13 按下向上箭头 ▲ 或向下箭头 ▼ 以选择终止符 ⊙。按下 **OK** 按钮。
.
- 14 按下**菜单**按钮  返回**就绪**状态。
.


禁用网络协议（可选）

在工厂默认设置下，启用所有受支持的网络协议。禁用不使用的协议具有下列好处：

- 减少由产品产生的网络通信量
- 防止未经授权的用户擅自从该产品打印
- 配置页上仅提供相关信息
- 允许产品控制面板显示有关协议的特定错误和警告消息

禁用 IPX/SPX、AppleTalk 或 DLC/LLC


 **注：** 在通过 IPX/SPX 打印的基于 Windows 的系统上，不要禁用 IPX/SPX。


1. 按下**菜单**按钮 .
2. 按下向下箭头 ▼ 以突出显示**配置设备**菜单，然后按下 **OK** 按钮。
3. 按下向下箭头 ▼ 以突出显示 **I/O** 菜单，然后按下 **OK** 按钮。

4. 按下向下箭头 ▼ 以突出显示**嵌入式 JETDIRECT 菜单**选项，然后按下 **OK** 按钮。
5. 按下向下箭头 ▼ 以突出显示 **IPX/SPX** 菜单，然后按下 **OK** 按钮。
- 或 -
按下向下箭头 ▼ 以突出显示 **APPLETALK** 菜单，然后按下 **OK** 按钮。
- 或 -
按下向下箭头 ▼ 以突出显示 **DLC/LLC** 菜单，然后按下 **OK** 按钮。
6. 按下 **OK** 按钮以选择**启用**设置。
7. 按下向下箭头 ▼ 以突出显示**关**设置，然后按下 **OK** 按钮。
8. 按下**菜单**按钮  返回**就绪**状态。

链接速度和双工设置

打印服务器的链路速度和通信模式必须与网络一致。多数情况下，请将本产品保留为自动模式。如果对链路速度和双工设置的更改不正确，可能阻止产品与其它网络设备通信。如果需要更改，请使用产品控制面板。

 **注：** 对这些设置进行修改将导致产品电源关闭然后再打开。因此请仅在产品闲置时进行更改。

1. 按下**菜单**按钮 .
2. 按下向下箭头 ▼ 以突出显示**配置设备**菜单，然后按下 **OK** 按钮。
3. 按下向下箭头 ▼ 以突出显示 **I/O** 菜单，然后按下 **OK** 按钮。
4. 按下向下箭头 ▼ 以突出显示**嵌入式 JETDIRECT 菜单**选项，然后按下 **OK** 按钮。
5. 按下向下箭头 ▼ 以突出显示**链路速度**菜单，然后按下 **OK** 按钮。
6. 按下向下箭头 ▼ 以突出显示以下选项之一。

设置	说明
自动	打印服务器自动将自己配置为网络允许的最高链路速度和通信模式。
10T 半双工	10 兆字节/秒 (Mbps)，半双工运行
10T 全双工	10 Mbps，全双工运行
100TX 半双工	100 Mbps，半双工运行
100TX 全双工	100 Mbps，全双工运行
100TX 自动	将自适应限制为最大链路速度 100 Mbps
1000TX 全双工	1000 Mbps，全双工运行

7. 按下 **OK** 按钮。关闭产品然后再打开。

6 纸张与打印介质

- [了解纸张和打印介质的使用](#)
- [支持的纸张和打印介质尺寸](#)
- [自定义纸张尺寸](#)
- [支持的纸张和打印介质类型](#)
- [纸盘和纸槽容量](#)
- [特殊纸张或打印介质规格](#)
- [装入纸盘](#)
- [配置纸盘](#)

了解纸张和打印介质的使用

本产品支持符合本用户指南中所述规格的多种纸张和其它打印介质。如果纸张或打印介质不符合这些规格，可能会产生下列问题：

- 打印质量差
- 卡纸现象增加
- 产品过早磨损，需要维修

为获得最佳效果，请仅使用专为激光打印机或多用途打印机设计的 HP 品牌的纸张和打印介质。不要使用为喷墨打印机设计的纸张或打印介质。Hewlett-Packard 公司不建议使用其它品牌的介质，因为 HP 不能控制它们的质量。

纸张虽符合本用户指南中的全部规格但打印效果仍不能令人满意的情况也是有可能发生的。这种情况可能是由于操作不当、温度和/或湿度超过允许范围或其它 HP 无法控制的不确定因素造成的。

△ **注意：** 使用不符合 HP 规格的纸张或打印介质可能造成产品故障，需要进行维修。这种维修不包括在 HP 的担保或服务协议之内。

支持的纸张和打印介质尺寸

本产品支持许多种纸张尺寸，并适用于各种介质。


 **注：** 要获得最佳效果，请先在打印机驱动程序中选择正确的纸张尺寸和类型，然后再打印。

表 6-1 支持的纸张和打印介质尺寸

大小和尺寸	纸盘 1	纸盘 2	纸盘 3 (可选)
Letter 216 x 279 毫米	✓	✓	✓
Legal 216 x 356 毫米	✓		✓
A4 210 x 297 毫米	✓	✓	✓
RA4 215 x 305 毫米	✓		✓
A5 148 x 210 毫米	✓	✓	✓
B5 (JIS) 182 x 257 毫米	✓	✓	✓
B6 (JIS) 128 x 182 毫米	✓		
Executive 184 x 267 毫米	✓	✓	✓
结算单 140 x 216 毫米	✓		
4x6 101.6 x 152.4 毫米	✓		✓ 必须安装 HP 明信片介质插件。
10 x 15 厘米 101.6 x 152.4 毫米	✓		✓ 必须安装 HP 明信片介质插件。
5x7 127 x 178 毫米	✓		
5x8 127 x 203 毫米	✓		
A6 105 x 148 毫米	✓		

表 6-1 支持的纸张和打印介质尺寸（续）

大小和尺寸	纸盘 1	纸盘 2	纸盘 3 (可选)
明信片 (JIS) 100 x 148 毫米 (3.9 x 5.8 英寸)	✓		
大号明信片 (JIS) 148 x 200 毫米	✓		
16K 184 x 260 毫米	✓	✓	✓
16K 195 x 270 毫米	✓	✓	✓
16K 197 x 273 毫米	✓	✓	✓
8.5 x 13 216 x 330 毫米	✓		✓
10 号商业信封 105 x 241 毫米	✓		
9 号信封 100 x 226 毫米	✓		
B5 信封 176 x 250 毫米	✓		
C5 ISO 信封 162 x 229 毫米	✓		
C6 信封 114 x 162 毫米	✓		
DL ISO 信封 110 x 220 毫米	✓		
Monarch 信封 98 x 191 毫米	✓		
自定义 98.4 x 148 毫米至 216 x 356 毫米	✓		
自定义 148 x 210 毫米至 216 x 297 毫米		✓	
自定义 148 x 210 毫米至 216 x 356 毫米			✓

自定义纸张尺寸

本产品支持各种自定义纸张尺寸。支持的自定义尺寸在本产品的最小和最大尺寸规格之间，这些尺寸没有列在支持的纸张尺寸表格中。使用支持的自定义尺寸时，在打印驱动程序中指定自定义尺寸，然后将纸张装入支持自定义尺寸的纸盘。

支持的纸张和打印介质类型

有关本产品支持的特定 HP 品牌纸张的完整列表，请访问 www.hp.com/support/cljcp3525。

纸张类型	纸盘 1	纸盘 2	纸盘 3 (可选)
普通纸	✓	✓	✓
轻磅纸 60-74 g/m ²	✓	✓	✓
中等重量纸 (96-110 g/m ²)	✓	✓	✓
重磅纸 (111-130 g/m ²)	✓	✓	✓
超级重磅纸 (131-175 g/m ²)	✓		✓
彩色投影胶片	✓	✓	✓
标签	✓		✓
信头纸	✓	✓	✓
预打印纸	✓	✓	✓
预先打孔纸	✓	✓	✓
彩纸	✓	✓	✓
粗糙纸	✓	✓	✓
证券纸	✓	✓	✓
再生纸	✓	✓	✓
信封	✓		
卡片纸	✓		✓
中等重量光泽纸 (96-110 g/m ²)	✓	✓	✓
重磅光泽纸 (111-130 g/m ²)	✓	✓	✓
超级重磅光泽纸 (131-175 g/m ²)	✓	✓	✓
光泽卡片 (176-220 g/m ²)	✓	✓	✓
不透明胶片	✓	✓	✓
HP 皮纸	✓	✓	✓
HP 磨砂纸 (105 g/m ²)	✓	✓	✓
HP 磨砂纸 (120 g/m ²)	✓	✓	✓
HP 磨砂纸 (160 g/m ²)	✓	✓	✓
HP 磨砂纸 (200 g/m ²)	✓		✓
HP 软光泽纸 (120 g/m ²)	✓	✓	✓
HP 光泽纸 (130 g/m ²)	✓	✓	✓
HP 光泽纸 (160 g/m ²)	✓	✓	✓
HP 光泽纸 (220 g/m ²)	✓	✓	✓

纸盘和纸槽容量

纸盘或纸槽	纸张类型	规格	数量
纸盘 1	纸张	范围： 60 g/m ² 的证券纸到 216 g/m ² 的证券纸	最大堆叠高度： 10 毫米 相当于 100 张 75 g/m ² 的证券纸
	信封	轻于 60 g/m ² 的证券纸到 90 g/m ² 的证券纸	最多 10 个信封
	标签	最大厚度为 0.102 毫米	最大堆叠高度： 10 毫米
	投影胶片	最小厚度为 0.102 毫米	最大堆叠高度： 10 毫米 最多 50 页
	光泽纸	范围： 96 g/m ² 的证券纸到 220 g/m ² 的证券纸	最大堆叠高度： 10 毫米 最多 50 页
纸盘 2	纸张	范围： 60 g/m ² 的证券纸到 163 g/m ² 的证券纸	最大堆叠高度： 25 毫米 相当于 250 张 75 g/m ² 的证券纸 A6 纸的最大堆叠高度： 15 毫米
	投影胶片	最小厚度为 0.102 毫米	最大堆叠高度： 25 毫米
	光泽纸	范围： 96 g/m ² 的证券纸到 220 g/m ² 的证券纸	最大堆叠高度： 25 毫米
纸盘 3 (可选)	纸张	范围： 60 g/m ² 的证券纸到 220 g/m ² 的证券纸	相当于 500 张 75 g/m ² 的证券纸 最大堆叠高度： 56 毫米
	投影胶片	最小厚度为 0.102 毫米	最大堆叠高度： 56 毫米
	光泽纸	范围： 96 g/m ² 的证券纸到 220 g/m ² 的证券纸	最大堆叠高度： 56 毫米
出纸槽	纸张		最多 250 张 75 g/m ² 的证券纸

特殊纸张或打印介质规格

本产品支持在特殊介质上打印。为获得满意的效果，请遵守下列准则。当使用特殊纸张或打印介质时，确保在打印驱动器中设置类型和尺寸以便获得最佳打印效果。

- △ **注意：** HP LaserJet 打印机使用加热组件将干燥碳粉颗粒精确印到每个点上。HP 激光纸张专门设计用来承受这种高温。使用不适用于该技术的喷墨纸张可能损坏您的打印机。


介质类型	正确做法	错误做法
信封	<ul style="list-style-type: none">信封应平整存储。使用接缝延伸到信封角的信封。使用经核准可用于激光打印机的可揭下的不干胶封条。	<ul style="list-style-type: none">不要使用有褶皱、缺口、粘连或损坏的信封。不要使用带有别针、按扣、窗口或涂层衬里的信封。不要使用自粘不干胶或其他合成材料。
标签	<ul style="list-style-type: none">仅使用未暴露衬纸的标签。标签使用时应放平。仅使用整张的标签。	<ul style="list-style-type: none">不要使用起皱、起泡或损坏的标签。不要在不完整的标签上进行打印。
投影胶片	<ul style="list-style-type: none">仅使用批准用于彩色激光打印机的投影胶片。从产品中取出投影胶片后，应将其放在一个平整的面上。	<ul style="list-style-type: none">请勿使用未批准用于彩色激光打印机的投影打印介质。
信头纸或预打印表单	<ul style="list-style-type: none">仅使用经核准适用于激光打印机的信头纸或预打印表单。	<ul style="list-style-type: none">不要使用凸起或含金属的信头纸。
重质纸	<ul style="list-style-type: none">仅使用经核准适用于激光打印机并满足本产品重量规格的重质纸。	<ul style="list-style-type: none">不要使用重量超过本产品推荐介质规格的纸张，除非是经核准适用于本产品的 HP 纸张。
光面纸或涂层纸	<ul style="list-style-type: none">仅使用经核准适用于激光打印机的光面纸或涂层纸。	<ul style="list-style-type: none">不要使用设计用于喷墨产品的光面纸或涂层纸。

装入纸盘

用户可以在纸盘中装入各种介质，然后使用控制面板设置介质的类型和尺寸。

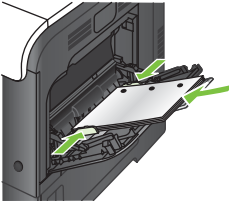
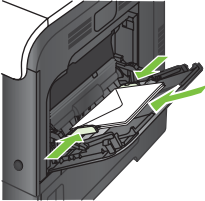
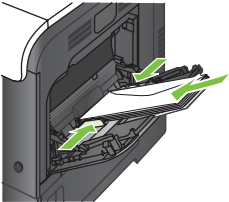
装入纸盘的纸张方向

如果您所用的纸张需要按特定方向打印，请根据下表中的信息装入这类纸张。

 **注：** **备用信头纸模式**设置会影响装入信头纸或预打印纸的方式。此设置默认情况下是关闭的。有关更多信息，请访问 [第 24 页的系统设置菜单](#)。

纸盘 1

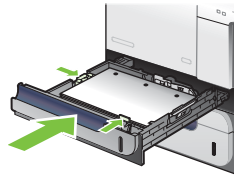
纸张类型	图像方向	双面打印模式	如何装入纸张 备用信头纸模式 = 关闭	如何装入纸张 备用信头纸模式 = 启用
预打印纸或信头纸	纵向	单面打印	正面朝下 顶边先送入产品	正面朝上 底边先送入产品
		双面打印	正面朝上 底边先送入产品	正面朝上 底边先送入产品
	横向	单面打印	正面朝下 顶边朝向产品后部	正面朝上 顶边朝向产品后部
		双面打印	正面朝上 顶边朝向产品后部	正面朝上 顶边朝向产品后部
预先打孔纸	纵向或横向	单面或双面打印	孔朝向产品后部	不适用

纸张类型	图像方向	双面打印模式	如何装入纸张 备用信头纸模式 = 关闭	如何装入纸张 备用信头纸模式 = 启用
				
信封	信封长边进入产品	单面打印	正面朝下 顶边先送入产品 	不适用
	信封短边进入产品	单面打印	正面朝下 顶边朝向产品后部 	不适用

纸盘 2 或可选纸盘 3

纸张类型	图像方向	双面打印模式	如何装入纸张 备用信头纸模式 = 关闭	如何装入纸张 备用信头纸模式 = 启用
预打印纸或信头纸	纵向	单面打印	正面朝上 顶边位于纸盘右侧	正面朝下 顶边位于纸盘左侧
		双面打印	正面朝下 顶边位于纸盘左侧	正面朝下 顶边位于纸盘左侧
	横向	单面打印	正面朝上 顶边朝向产品后部	正面朝下 顶边朝向产品后部
		双面打印	正面朝下 顶边朝向产品后部	正面朝下 顶边朝向产品后部
预先打孔纸	纵向或横向	单面或双面打印	孔朝向产品后部	不适用

纸张类型	图像方向	双面打印模式	如何装入纸张	如何装入纸张
			备用信头纸模式 = 关闭	备用信头纸模式 = 启用

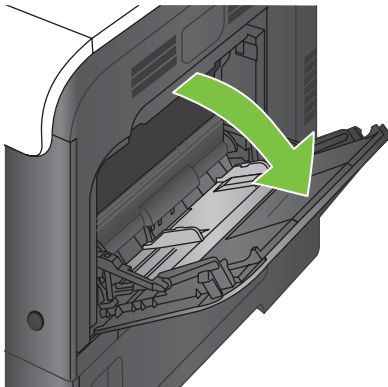


装入纸盘 1

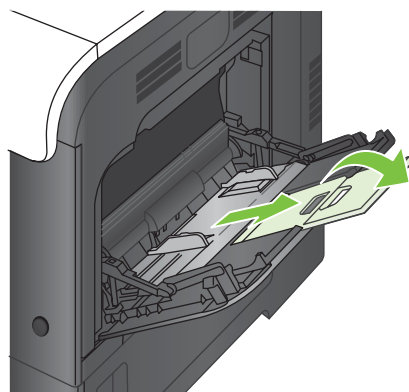
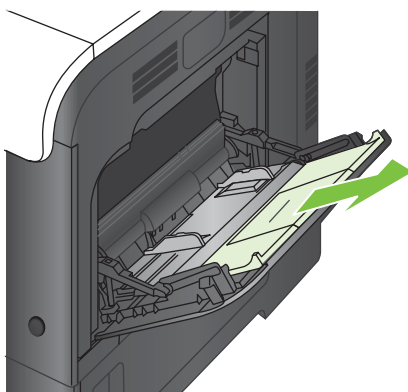
提示： 要查看有关该步骤的演示动画，请访问以下网站：www.hp.com/go/cljcp3525-load-tray1。

注意： 为避免卡塞，请不要在打印期间在纸盘 1 中放入或取出纸张。

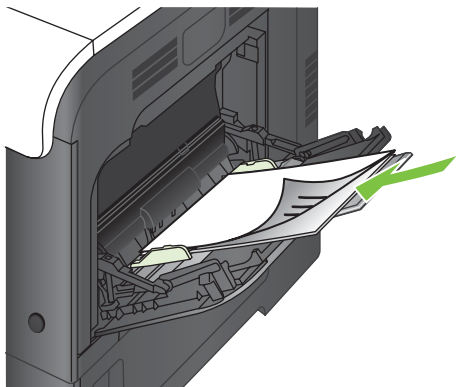
1. 打开纸盘 1。



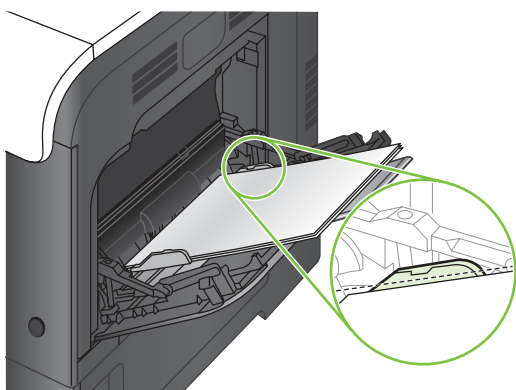
2. 展开纸盘延伸板以支持纸张，并将两侧导板设为正确宽度。



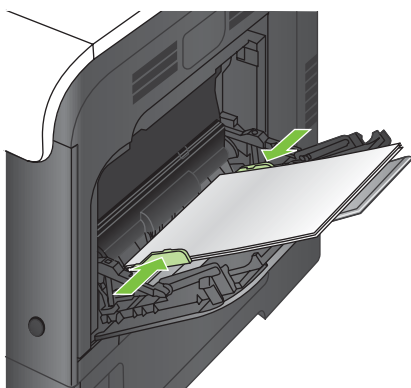
3. 将纸张正面朝下装入纸盘，短边、顶边先进入产品。



4. 确保将纸叠压在导板压片的下面，并且未超过超载标志。



5. 调整两侧导板，使其轻触纸叠，但是不要压弯纸张。



打印信封

如果软件不能自动设置信封的打印方式，请在软件程序或打印机驱动程序中指定**横向**页面。请使用下列准则设置 Com #10 或 DL 信封上的回信和收信人地址的边距：

地址类型	左边距	顶部边距
回信地址	15 毫米	15 毫米
目的地	102 毫米	51 毫米

对于其它尺寸的信封，请适当调整边距设置。

装入纸盘 2

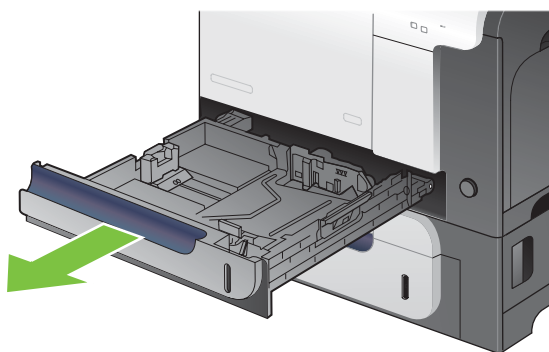
该纸盘最多可容纳 250 页 75 g/m² 的纸张。如果纸张较重，纸盘将不能容纳这么多页。请勿将纸盘装得过满。

△ **注意：** 请勿从纸盘 2 打印信封、标签、明信片或尺寸不受支持的纸张。仅从纸盘 1 打印这些类型的纸张。

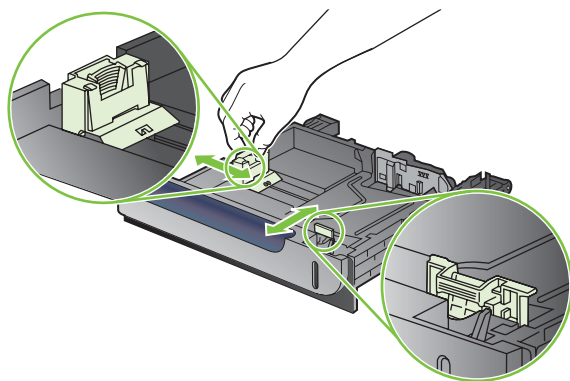
💡 **提示：** 要查看有关该步骤的演示动画，请访问以下网站：www.hp.com/go/cljcp3525-load-tray2。

1. 滑动打开纸盘。


🚫 **注：** 在纸盘正在使用时，请勿将其打开。

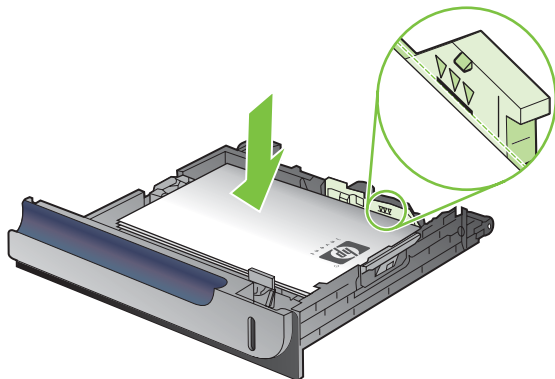


2. 挤压调整栓并将导板滑到要使用的纸张尺寸位置，调整纸张长度和纸张宽度导板。



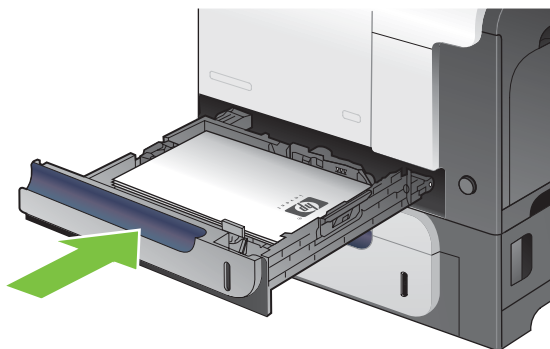
3. 将纸张面朝上装入纸盘。检查纸张以验证导板是否只是紧靠纸叠而未将纸叠压弯。

 **注：** 为防止卡纸，请勿将纸盘装得过满。确保纸叠顶部在纸盘已满指示器下面。



 **注：** 如果纸盘调整不正确，在打印过程中可能会出现错误消息或可能会卡纸。

4. 将纸盘滑入产品。




5. 控制面板会显示纸盘的纸张类型和尺寸。如果配置不正确，请按照控制面板上的说明更改尺寸或类型。




装入可选 500 页纸张和重磅介质纸盘（纸盘 3）

纸盘 3 最多可容纳 500 页标准纸。


该产品会自动检测纸盘 3 中的以下标准尺寸纸张： Letter、Legal、Executive、A4、A5 和 B5 (JIS)。

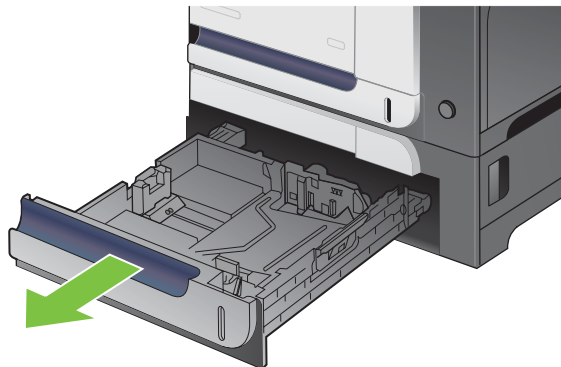
 **注意：** 请勿从纸盘 3 打印信封或尺寸不受支持的纸张。仅从纸盘 1 打印这些类型的纸张。

将标准尺寸纸张装入纸盘 3

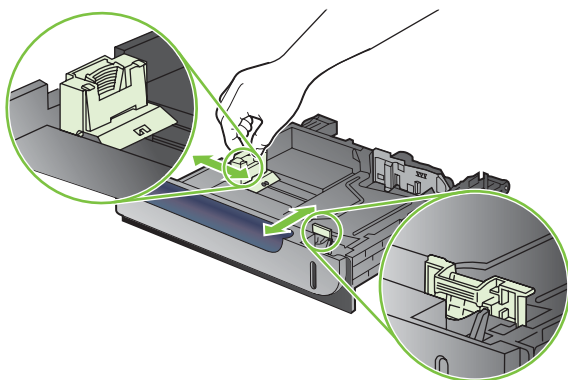
 **提示：** 要查看有关该步骤的演示动画，请访问以下网站：www.hp.com/go/cljcp3525-load-tray3。

1. 滑动打开纸盘。


 **注：** 在纸盘正在使用时，请勿将其打开。

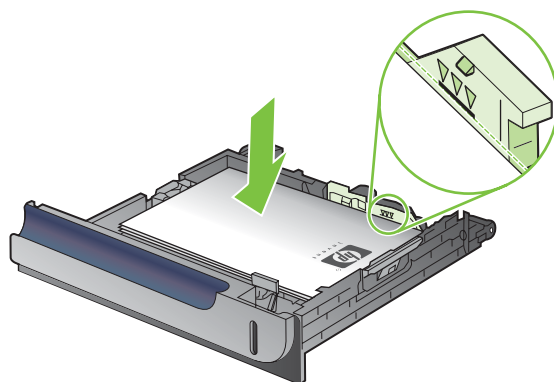



2. 挤压调整栓并将导板滑到要使用的纸张尺寸位置，调整纸张长度和纸张宽度导板。



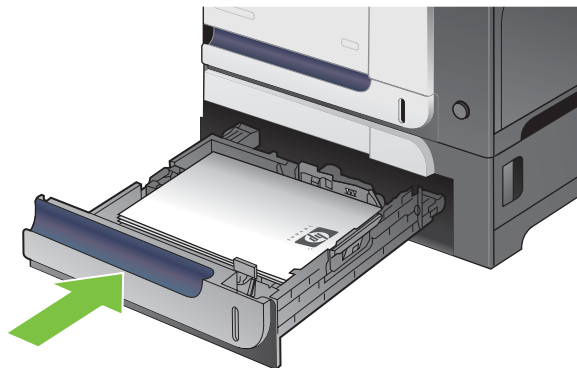
3. 将纸张面朝上装入纸盘。检查纸张以验证导板是否只是紧靠纸叠而未将纸叠压弯。

 **注：** 为防止卡纸，请勿将纸盘装得过满。确保纸叠顶部在纸盘已满指示器下面。



 **注：** 如果纸盘调整不正确，在打印过程中可能会出现错误消息或可能会卡纸。

4. 将纸盘滑入产品。



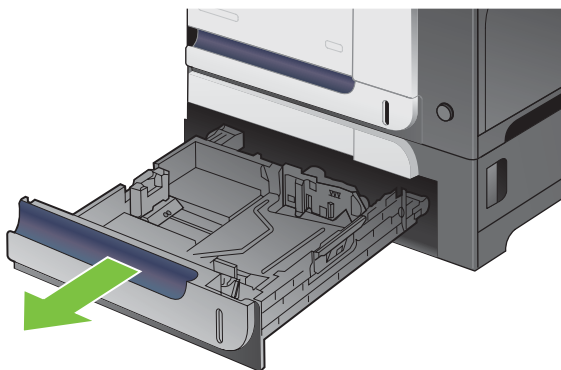
5. 控制面板会显示纸盘的纸张类型和尺寸。如果配置不正确，请按照控制面板上的说明更改尺寸或类型。



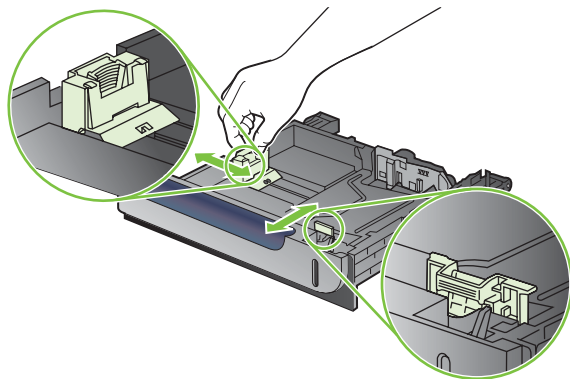
将自定义尺寸纸张装入纸盘 3

要使用自定义介质，请在控制面板上将尺寸设置更改为**自定义**，并设置度量单位、**X 尺寸**和 **Y 尺寸**。

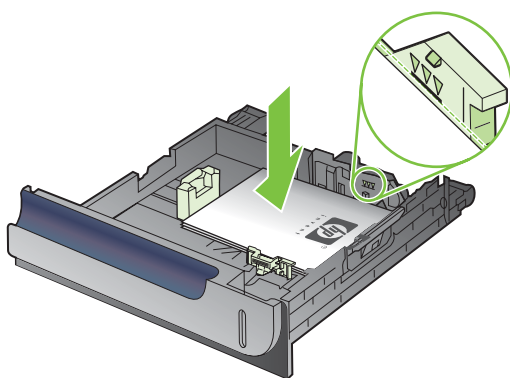
1. 滑动打开纸盘。



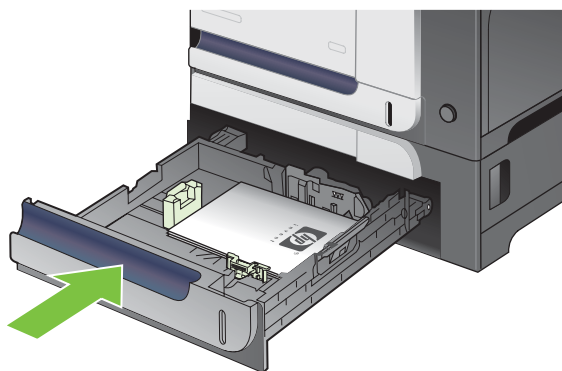
2. 挤压调整栓并将导板滑到要使用的纸张尺寸位置，调整纸张长度和纸张宽度导板。



3. 将纸张面朝上装入纸盘。检查纸张以验证导板是否只是紧靠纸叠而未将纸叠压弯。




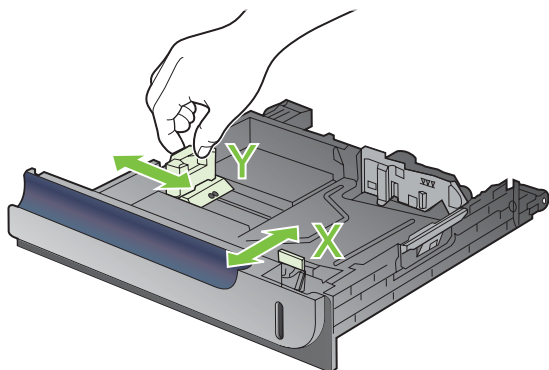
4. 将纸盘滑入产品。控制面板会显示纸张类型和尺寸。




5. 控制面板将提示您设置纸张尺寸和类型。选择**自定义**设置，然后配置自定义纸张尺寸的 X 和 Y 尺寸。



 **注：** 参考纸盘中的标签或下图确定 X 和 Y 尺寸。

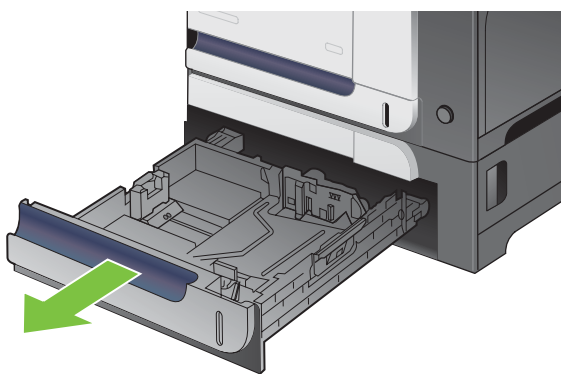


在纸盘 3 中装入 4 x 6 英寸（10 x 15 厘米）尺寸纸张

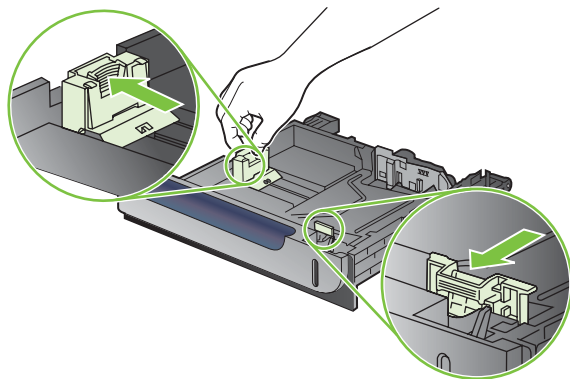
 **提示：** 要查看有关该步骤的演示动画，请访问以下网站：www.hp.com/go/cljcp3525-load-tray3-4x6。

将 4 x 6 英寸（10 x 15 厘米）尺寸的纸张装入纸盘 3 时，需要安装 HP 明信片介质插件。

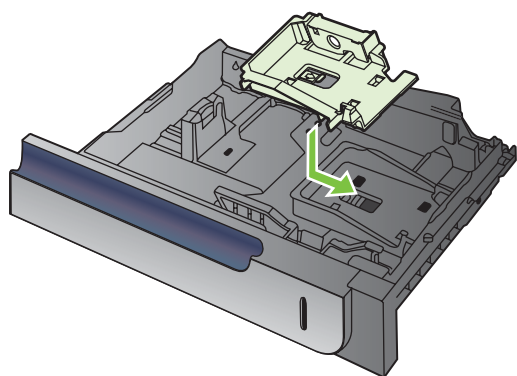
1. 滑动打开纸盘。



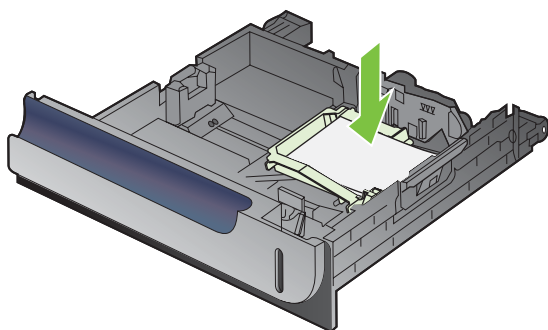
2. 挤压调整栓并将导板调整到完全打开的位置，调整纸张长度和纸张宽度导板。



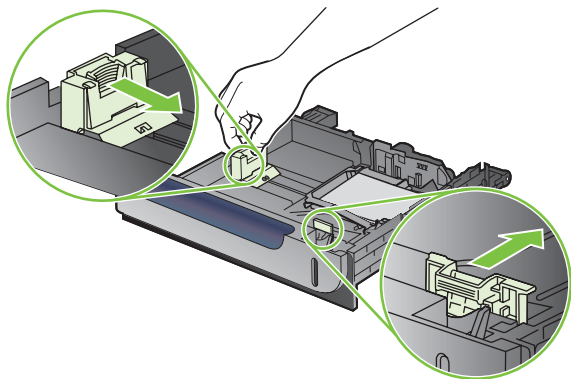
3. 将 HP 明信片介质插件装入纸盘 3，然后将插件滑动到右侧，直至其卡入到位。



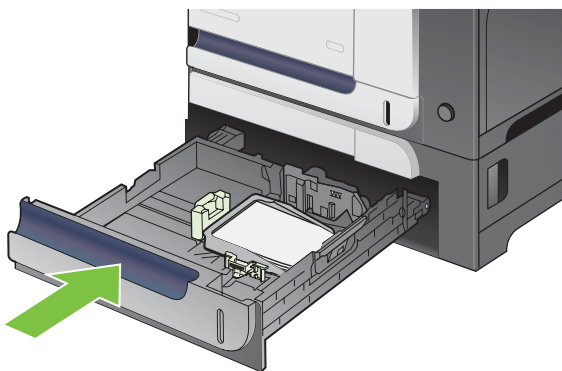
4. 将 4 x 6 英寸（10 x 15 厘米）纸张正面朝上装入纸盘。



5. 挤压调整栓并将导板调整到完全闭合的位置，调整纸张长度和纸张宽度导板。



6. 将纸盘滑入产品。

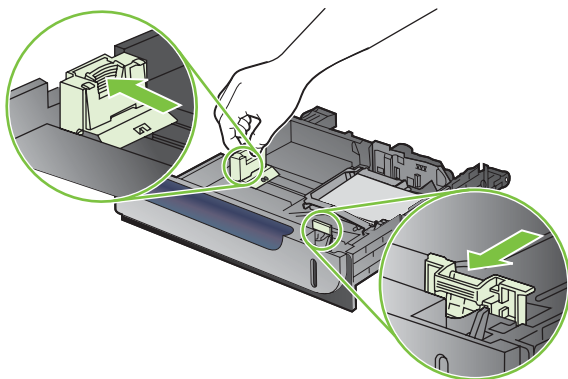


7. 控制面板将提示您设置纸张尺寸和类型。选择 4 x 6 英寸或 10 x 15 厘米尺寸纸张。

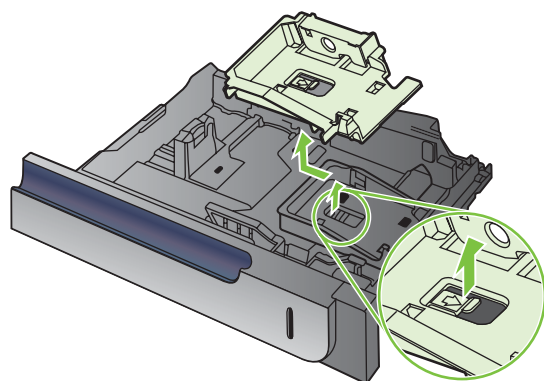


卸下 HP 明信片介质插件

1. 挤压调整栓并将导板调整到完全打开的位置，调整纸张长度和纸张宽度导板。



2. 要卸下 HP 明信片介质插件，请提起压片，将插件滑动到纸盘中央，然后提出插件。



配置纸盘

在下列情况下，产品将自动提示您配置纸盘的类型和尺寸：

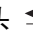

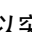
- 将纸张装入纸盘后
- 通过打印机驱动程序或软件程序为打印作业指定某个特定纸盘或介质类型后，尚未按照打印作业的设置对纸盘进行配置，使二者相符

控制面板上会显示以下消息：**纸盘 <X> [类型] [尺寸] 要更改尺寸或类型，请按 OK。要接受设置，请按 ↵。**

 **注：** 如果从纸盘 1 进行打印，而且纸盘 1 配置为任意尺寸和任意类型设置，则不会出现提示信息。

注： 如果您使用过其它型号的 HP LaserJet 产品，则可能习惯于将纸盘 1 配置为优先模式或纸盒模式。对于本产品，将纸盘 1 尺寸设为任意尺寸设置和将纸盘 1 类型设为任意类型等同于优先模式。将纸盘 1 尺寸和纸盘 1 类型设为任何其它设置等同于纸盒模式。

装入纸张时配置纸盘

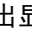
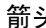
1. 将纸张装入纸盘。如果使用纸盘 2 或 3，请合上该纸盘。
2. 即会出现纸盘配置消息。
3. 按下后退箭头  接受尺寸和类型，或者按下 OK 按钮选择其它纸张尺寸或纸张类型。
4. 如果要修改纸盘尺寸配置，请按下向下箭头  以突出显示正确的尺寸，然后按下 OK 按钮。
5. 如果要修改纸盘类型配置，请按下向下箭头  以突出显示正确的类型，然后按下 OK 按钮。

按照打印作业设置配置纸盘，使二者相符

1. 在软件程序中，指定源纸盘、纸张尺寸和纸张类型。
2. 向产品发送作业。

如果纸盘需要进行配置，则会显示**装入纸盘 <X> [类型] [尺寸]**消息。



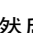
3. 将指定类型和尺寸的纸张装入纸盘，然后合上纸盘。
4. 显示**纸盘 <X> 尺寸 = <尺寸>**消息时，请按下 OK 按钮以确认尺寸。


要指定自定义尺寸，请先按下向下箭头  以突出显示正确的度量单位。然后使用向上箭头或向下箭头  设置 X 和 Y 尺寸，然后按下 OK 按钮。

5. 显示**纸盘 <X> 类型=<类型>**消息时，请按下 OK 按钮以确认类型，然后继续打印作业。

使用纸张处理菜单配置纸盘

在产品不显示提示信息的情况下，也可以配置纸盘的类型和尺寸。

1. 按下**菜单**按钮 .
2. 按下向下箭头  以突出显示**纸张处理**菜单，然后按下 OK 按钮。
3. 按下向下箭头  以突出显示所需纸盘的尺寸或类型设置，然后按下 OK 按钮。

4. 按下向上箭头 ▲ 或向下箭头 ▼ 以突出显示尺寸或类型。如果您选择自定义尺寸，请选择度量单位，然后设置 X 尺寸和 Y 尺寸。
5. 按下 OK 按钮以保存您的选择。
6. 按下菜单按钮  以退出菜单。

自动检测投影胶片（自动检测模式）

仅当纸盘配置为任意类型设置时，自动介质类型传感器才会起作用。将纸盘配置为任何其它类型（如证券纸或光泽纸）将会停用该纸盘中的介质传感器。

HP Color LaserJet CP3525 系列打印机会自动将纸张类型分为以下两个类别中的一个：

- 非投影胶片
- 投影胶片

为了加强控制，必须在作业中选定或在纸盘中配置特定的类型。

自动检测设置

完全传感（仅限纸盘 1）

- 产品会区分投影胶片（投影胶片模式）和纸张（正常模式）。
- 每次打印页面时，产品都会检测是不是投影胶片。
- 这是最慢的模式。

仅限投影胶片

- 产品会区分投影胶片（投影胶片模式）和纸张（正常模式）。
- 产品假定第二页和所有后续页面的介质类型都与第一页相同。
- 这是最快的模式，对于“普通”模式下进行大量打印非常有用。

有关设置这些选项的更多信息，请参阅[第 21 页的打印质量菜单](#)。

按来源、类型或尺寸选择介质

在 Microsoft Windows 操作系统中，有三个设置会影响发送打印作业时打印机驱动程序取出介质的方式。大多数软件程序的 *页面设置*、*打印* 或 *打印属性* 对话框中均会显示 **来源**、**类型** 和 **尺寸** 设置。除非您更改这些设置，否则产品将会使用默认设置自动选择纸盘。

来源

要按来源进行打印，请为产品选择一个特定纸盘以从中取纸。如果为所选纸盘配置的类型或尺寸与打印作业的不相符，则在打印前，产品将提示您在纸盘中装入正确类型或尺寸的打印介质。在纸盘中装入介质后，产品即开始打印。

类型和尺寸

按类型或尺寸打印表示您要产品从装有正确类型和尺寸介质的纸盘取纸。按类型而不是按来源选择就如同锁定纸盘，有助于避免意外使用特殊介质。例如，如果某纸盘配置为信头纸，但您选择了普通纸，产品便不会从该纸盘取出信头纸。相反，它将从通过产品控制面板配置为普通纸纸盘，且装有普通纸的纸

盘中取纸。按类型和尺寸选择介质，会显著提高重磅纸、光泽纸和投影胶片的打印质量。使用错误的设置可能会导致打印质量不佳。对于标签或投影胶片等特殊打印介质，请始终按类型打印。而对于信封，如果可以，请按尺寸打印。

- 要按类型或尺寸打印，则根据软件程序，从**页面设置**对话框、**打印**对话框或**打印属性**对话框选择类型或尺寸。
- 如果您经常打印某一类型或尺寸的介质，请对该类型或尺寸配置纸盘。以后，如果您在打印作业时选择该类型或尺寸，产品将从配置为该类型或尺寸的纸盘中自动取纸。

7 使用产品功能


- [节约设置](#)
- [使用作业存储功能](#)
- [打印商业图形或营销材料](#)
- [打印防水地图和户外标志](#)
- [设置双面打印对齐](#)

节约设置



您可以从控制面板或者从内嵌式 Web 服务器 (EWS) 调整经济设置。

睡眠延迟



可调节的睡眠模式功能可在产品长时间处于非使用状态时降低能量消耗。您可以设置产品空闲多长时间后进入睡眠模式。默认设置为 **15 分钟**。

 **注：** 产品处于睡眠模式时，其显示屏呈暗灰色。此模式不会影响产品预热时间。

设置睡眠延迟

1. 按下**菜单**按钮 .
2. 按下向下箭头 ▼ 以突出显示**配置设备**菜单，然后按下 **OK** 按钮。
3. 按下向下箭头 ▼ 以突出显示**系统设置**菜单，然后按下 **OK** 按钮。
4. 按下向下箭头 ▼ 以突出显示**睡眠延迟**设置，然后按下 **OK** 按钮。
5. 按下向上或向下箭头 ▲/▼ 以选择合适的时间段。
6. 按下 **OK** 按钮以设定时间段。
7. 按下**菜单**按钮 .

禁用/启用睡眠模式

1. 按下**菜单**按钮 .
2. 按下向下箭头 ▼ 以突出显示**配置设备**菜单，然后按下 **OK** 按钮。
3. 按下向下箭头 ▼ 以突出显示**重置**菜单，然后按下 **OK** 按钮。
4. 按下向下箭头 ▼ 以突出显示**睡眠模式**菜单，然后按下 **OK** 按钮。
5. 按下向上箭头或向下箭头 ▲/▼ 以选择**开或关**设置。
6. 按下 **OK** 按钮以保存选择。
7. 按下**菜单**按钮 .

唤醒时间

借助唤醒时间功能，您可以让产品在选定日期的某一时间醒来，以消除等待预热和校准的时间。必须启用**睡眠模式**设置，才能设定唤醒时间。



 **注：** 确保在设置唤醒时间之前先设置实时时钟。有关更多信息，请访问 [第 94 页的设置实时时钟](#)。

要设置或更改唤醒时间，请执行以下步骤：


设置实时时钟


使用实时时钟功能设置日期和时间。存储的打印作业带有日期和时间信息，这样便于您识别最新版本。

设置实时时钟

设置日期	<ol style="list-style-type: none">1. 按下菜单按钮 .2. 按下向下箭头 ▼ 以突出显示配置设备菜单，然后按下 OK 按钮。3. 按下向下箭头 ▼ 以突出显示系统设置菜单，然后按下 OK 按钮。4. 按下向下箭头 ▼ 以突出显示日期/时间菜单，然后按下 OK 按钮。5. 按下向下箭头 ▼ 以突出显示日期菜单，然后按下 OK 按钮。6. 按下向上箭头或向下箭头 ▲/▼ 以选择年、月、日。请在每次选择之后按下 OK 按钮。
设置日期格式	<ol style="list-style-type: none">1. 按下菜单按钮 .2. 按下向下箭头 ▼ 以突出显示配置设备菜单，然后按下 OK 按钮。3. 按下向下箭头 ▼ 以突出显示系统设置菜单，然后按下 OK 按钮。4. 按下向下箭头 ▼ 以突出显示日期/时间菜单，然后按下 OK 按钮。5. 按下向下箭头 ▼ 以突出显示日期格式菜单，然后按下 OK 按钮。6. 按下向上箭头或向下箭头 ▲/▼ 以选择日期格式，然后按下 OK 按钮。
设置时间	<ol style="list-style-type: none">1. 按下菜单按钮 .2. 按下向下箭头 ▼ 以突出显示配置设备菜单，然后按下 OK 按钮。3. 按下向下箭头 ▼ 以突出显示系统设置菜单，然后按下 OK 按钮。4. 按下向下箭头 ▼ 以突出显示日期/时间菜单，然后按下 OK 按钮。5. 按下向下箭头 ▼ 以突出显示时间菜单，然后按下 OK 按钮。6. 按下向上箭头或向下箭头 ▲/▼ 以选择小时、分钟和上午/下午设置。请在每次选择之后按下 OK 按钮。
设置时间格式	<ol style="list-style-type: none">1. 按下菜单按钮 .2. 按下向下箭头 ▼ 以突出显示配置设备菜单，然后按下 OK 按钮。3. 按下向下箭头 ▼ 以突出显示系统设置菜单，然后按下 OK 按钮。4. 按下向下箭头 ▼ 以突出显示日期/时间菜单，然后按下 OK 按钮。5. 按下向下箭头 ▼ 以突出显示时间格式菜单，然后按下 OK 按钮。6. 按下向上箭头或向下箭头 ▲/▼ 以选择时间格式，然后按下 OK 按钮。

设置唤醒时间

1. 按下**菜单**按钮 .
2. 按下向下箭头 ▼ 以突出显示**配置设备**菜单，然后按下 **OK** 按钮。
3. 按下向下箭头 ▼ 以突出显示**系统设置**菜单，然后按下 **OK** 按钮。
4. 按下向下箭头 ▼ 以突出显示**唤醒时间**菜单，然后按下 **OK** 按钮。
5. 按下向上箭头或向下箭头 ▲/▼ 以选择一周的某一天，然后按下 **OK** 按钮。

6. 按下向下箭头 ▼ 以选择**自定义**设置，然后按下 **OK** 按钮。
7. 按下向上箭头或向下箭头 ▲/▼ 以选择小时，然后按下 **OK** 按钮。
8. 按下向上箭头或向下箭头 ▲/▼ 以选择分钟，然后按下 **OK** 按钮。
9. 按下向上箭头或向下箭头 ▲/▼ 以选择**上午**或**下午**设置，然后按下 **OK** 按钮。
- 10 按下 **OK** 按钮以进入**应用于每天**菜单。
.
- 11 按下向上箭头或向下箭头 ▲/▼ 以选择**是**或**否**设置，然后按下 **OK** 按钮。
.
- 12 如果选择**否**， 请使用向上箭头或向下箭头 ▲/▼ 为一周中的其它日期设置**唤醒时间**，然后按下 **OK** 按钮接受每个选择。
.
- 13 按下**菜单**按钮 。
.

从 EWS 设置经济模式

1. 从 Web 浏览器打开 EWS。请参阅[第 123 页的内嵌式 Web 服务器](#)。
2. 单击**设置**，然后单击**唤醒时间**。
3. 为一周的每一天设置唤醒时间。
4. 为产品设置睡眠延迟。
5. 单击**应用**。

使用作业存储功能

以下作业存储功能可用于打印作业：

- **审阅待打印作业：** 此功能可使您迅速简便地打印并审阅一份作业副本，然后再打印更多份作业。
- **个人作业：** 将专用作业发送至产品时，您需要先从控制面板输入所需的个人识别码 (PIN)，产品才开始打印作业。
- **快速复印作业：** 如果产品上安装了可选硬盘，则可以打印请求份数的作业，然后将作业副本存储在可选硬盘上。存储作业后，以后您便可以打印更多作业副本。
- **存储的作业：** 如果产品上安装了可选硬盘，则可以将作业（如人事表格、时间表或日历）存储在产品上，并允许其他用户随时打印作业。也可以用 PIN 保护存储的作业。

△ **注意：** 如果关闭产品电源，则所有快速复印作业、审阅待打印作业和个人作业都将被删除。


创建存储的作业

使用打印机驱动程序创建存储的作业。

Windows	<ol style="list-style-type: none">1. 在文件菜单上，单击打印。2. 单击属性，然后单击作业存储选项卡。3. 选择所需的作业存储模式。 <p>有关更多信息，请参阅第 107 页的设置作业存储选项。</p>
Macintosh	<ol style="list-style-type: none">1. 在文件菜单上，单击打印。2. 打开作业存储菜单。3. 在作业存储：下拉列表中，选择存储的作业类型。 <p>有关更多信息，请参阅第 57 页的存储作业。</p>

🔍 **注：** 要永久存储作业并防止产品在其它方面需要空间时删除该作业，请在驱动程序中选择**存储的作业**选项。

打印存储的作业

1. 按下**菜单**按钮 .
2. 按下向下箭头 ▼ 以突出显示**检索作业**菜单，然后按下 **OK** 按钮。
3. 按下向下箭头 ▼ 以突出显示您的用户名，然后按下 **OK** 按钮。
4. 按下向下箭头 ▼ 以突出显示作业名，然后按下 **OK** 按钮。
打印或打印并删除选项会突出显示。
5. 按下 **OK** 按钮以选择**打印或打印并删除**选项。
6. 如果作业需要 PIN 码，请按下向上箭头 ▲ 或向下箭头 ▼ 输入 PIN 码，然后按下 **OK** 按钮。

🔍 **注：** 如果使用向上箭头 ▲ 或向下箭头 ▼ 输入 PIN 码，请在输入每个数字后按下 **OK** 按钮。

7. 按下 **OK** 按钮以选择**份数**选项。
8. 要打印与作业存储时在驱动程序中指定的份数相同的份数，请按下 **OK** 按钮选择**作业**选项。


- 或 -


要打印比作业存储时在驱动程序中指定的份数多的份数，请按下向下箭头 ▼ 以突出显示**份数**选项，然后按下 **OK** 按钮。按下向上箭头 ▲ 或向下箭头 ▼ 以选择份数，然后按下 **OK** 按钮。打印的份数是驱动程序中指定的份数与为**份数**选项指定的份数的乘积。

删除存储的作业

当您发送存储的作业时，产品会用此作业覆盖以前具有相同用户名和作业名的作业。如果产品中尚未存储具有相同用户名和作业名的作业，且产品需要更多空间，则产品可能会从最早的作业开始删除其它存储的作业。您可以从产品控制面板的**检索作业**菜单更改可存储的作业数量。

可以从控制面板、内嵌式 Web 服务器或 HP Web Jetadmin 删除作业。要从控制面板删除作业，请按以下步骤操作：

1. 按下**菜单**按钮 。
2. 按下向下箭头 ▼ 以突出显示**检索作业**菜单，然后按下 **OK** 按钮。
3. 按下向下箭头 ▼ 以突出显示您的用户名，然后按下 **OK** 按钮。
4. 按下向下箭头 ▼ 以突出显示作业名，然后按下 **OK** 按钮。
5. 按下向下箭头 ▼ 以突出显示**删除**选项，然后按下 **OK** 按钮。
6. 如果作业需要 PIN 码，请按下向上箭头 ▲ 或向下箭头 ▼ 输入 PIN 码，然后按下 **OK** 按钮。

 **注：** 如果使用向上箭头 ▲ 或向下箭头 ▼ 输入 PIN 码，请在输入每个数字后按下 **OK** 按钮。

7. 按下 **OK** 按钮确认您要删除的作业。


打印商业图形或营销材料

您可以使用本产品在全息纸上打印营销和销售材料或其它彩色文档。要获得最高质量的打印输出效果，必须执行以下操作：

- 选择合适的纸张。请参阅下表。
- 正确配置纸盘。请参阅第 99 页的配置纸盘。
- 在打印驱动程序中选择正确的设置。请参阅第 99 页的配置驱动程序设置。

支持的全息纸

HP 全息纸产品	产品代码	产品尺寸	控制面板和打印驱动程序设置
HP 激光演示用纸，软全息	Q6541A	Letter	HP 软全息纸 120 g
HP 激光演示用纸，有全息	Q2546A	Letter	HP 全息纸 130g
HP 激光演示用纸，有全息	Q2552A	A4	HP 全息纸 130g
HP 激光专业用纸，软全息	Q6542A	A4	HP 软全息纸 120 g
HP 激光小册子纸，有全息	Q6611A, Q6610A	Letter	HP 全息纸 160 g
HP 激光优质纸，有全息	Q6616A	A4	HP 全息纸 160 g
HP 激光照片纸，有全息	Q6607A, Q6608A	Letter	HP 全息纸 220 g
HP 激光照片纸，有全息	Q6614A	A4	HP 全息纸 220 g
HP 激光照片纸，有全息 4x6	Q8842A	101.6 x 152.4 毫米	HP 全息纸 220 g
HP 激光照片纸，有全息 10 厘米 x 15 厘米	Q8843A	101.6 x 152.4 毫米	HP 全息纸 220 g

 **注：** 在美国，有关 HP 品牌纸张的完整列表，请访问 www.hp.com/go/paper。

配置纸盘

为纸盘配置正确的纸张类型。

1. 将纸张装入纸盘 2 或 3。
2. 合上纸盘后，控制面板会提示您配置纸张尺寸和类型。按下 **OK** 按钮以配置尺寸和类型。
3. 如果显示了正确的尺寸，请按下 **OK** 按钮接受尺寸，或者按下向上箭头或向下箭头 **▲ ▼** 以选择其它纸张尺寸。
4. 出现纸张类型提示时，请按下向上箭头或向下箭头 **▲ ▼** 以突出显示正确的纸张类型，然后按下 **OK** 按钮将其选中。

配置驱动程序设置

执行以下步骤，以从图形软件程序打印全息纸。

1. 从软件程序的**文件菜单**中选择**打印**。
2. 选择 HP Color LaserJet CP3525 系列打印机，然后单击**属性**或**打印首选项**。

3. 从**纸张类型**下拉列表中，选择与您在产品控制面板上的配置相同的纸张类型。
4. 单击**确定**以保存设置，然后单击**确定**以打印。打印作业将自动从配置为适用纸张的纸盘中打印。

打印防水地图和户外标志

利用 HP 皮纸，您可以使用 HP Color LaserJet CP3525 系列打印可长久保存、防水的地图、标志或菜单。HP 皮纸是一种防水、耐撕裂的光滑纸张，即使大量使用或暴露在恶劣气候下，也可保持丰富、鲜艳的打印色彩和清晰度。这样，您就无需对打印件进行昂贵、耗时的覆膜加工了。要获得最高质量的打印输出效果，必须执行以下操作：


- 选择合适的纸张。请参阅下表。
- 正确配置纸盘。请参阅[第 99 页的配置纸盘](#)。
- 在打印驱动程序中选择正确的设置。请参阅[第 99 页的配置驱动程序设置](#)。

支持的皮纸

HP 纸张名称	产品代码	产品尺寸	控制面板和打印驱动程序设置
HP LaserJet 皮纸	Q1298A	Letter	HP 皮纸
HP LaserJet 皮纸	Q1298B	A4	HP 皮纸

设置双面打印对齐

对于双面打印的文档，例如小册子，请在打印前为纸盘设置定位，以确保页面的正面和背面对齐。


1. 按下**菜单**按钮 .
2. 按下向下箭头 ▼ 以突出显示**配置设备**菜单，然后按下 **OK** 按钮。
3. 按下向下箭头 ▼ 以突出显示**打印质量**菜单，然后按下 **OK** 按钮。
4. 按下向下箭头 ▼ 以突出显示**设置定位**菜单，然后按下 **OK** 按钮。
5. 按下向下箭头 ▼ 以突出显示您要调整的纸盘的**调整纸盘 <X>**菜单，然后按下 **OK** 按钮。
6. 按下向下箭头 ▼ 以突出显示**打印测试页**设置，然后按下 **OK** 按钮。
7. 按照测试页上的说明完成调整。

8 打印任务

- [取消打印作业](#)
- [使用 Windows 打印机驱动程序中的功能](#)

取消打印作业

您可以通过使用控制面板或软件程序来停止打印请求。有关如何停止来自网络计算机的打印请求的说明，请参阅特定网络软件的联机帮助。

 **注：** 在您取消某项打印作业后，可能需要花些时间才能清除所有打印任务。

从控制面板停止当前打印作业

1. 按下控制面板上的停止按钮 。
2. 按下向下箭头  以突出显示**取消当前作业**选项，然后按下 **OK** 按钮。

使用软件程序停止当前打印作业

发送打印作业时，屏幕上会短暂显示一个对话框，其中提供了可供您取消打印作业的选项。

如果通过软件向产品发送了几个请求，则这些请求可能正在打印队列（例如，在 Windows 打印管理器）中等待打印。有关从计算机取消打印请求的特定说明，请参阅软件文档。

如果打印队列或打印后台处理程序中有正在等待的打印作业，请删除该处的打印作业。

1. **Windows XP、Windows Server 2003 和 Windows Server 2008**（使用默认开始菜单视图）： 单击**开始**、**设置**，然后单击**打印机和传真**。
- 或 -
Windows 2000、Windows XP、Windows Server 2003 和 Windows Server 2008（使用经典开始菜单视图）： 单击**开始**、**设置**，然后单击**打印机**。
- 或 -
Windows Vista： 依次单击**开始**和**控制面板**，然后在**硬件和声音**类别中单击**打印机**。
2. 在打印机列表中，双击本产品的名称以打开打印队列或后台处理程序。
3. 选择要取消的打印作业，然后按下 **Delete** 键。

使用 Windows 打印机驱动程序中的功能

打开打印机驱动程序

我如何	要执行的步骤
打开打印机驱动程序	在软件程序的 文件 菜单中，单击 打印 。选择打印机，然后单击 属性 或 首选项 。
获得任何打印选项的帮助	单击打印机驱动程序右上角的 ? 符号，然后单击打印机驱动程序中的任一项目。此时将显示一则弹出消息，提供有关该项目的信息。或者，单击 帮助 以打开联机帮助。

使用打印快捷方式

要执行以下任务，请打开打印机驱动程序，然后单击**打印快捷方式**选项卡。

我如何	要执行的步骤
使用打印快捷方式	选择其中一种快捷方式，然后单击 确定 以使用预定义设置打印作业。 注： 在屏幕右侧调整任何设置之前，务必先选择快捷方式。如果先调整设置，再选择快捷方式，则所有调整都将丢失。
创建自定义打印快捷方式	a) 选择一个现有快捷方式作为基础。b) 为新快捷方式选择打印选项。c) 单击 另存为 ，键入此快捷方式的名称，然后单击 确定 。 注： 在屏幕右侧调整任何设置之前，务必先选择快捷方式。如果先调整设置，再选择快捷方式，则所有调整都将丢失。

设置纸张和质量选项

要执行以下任务，请打开打印机驱动程序，然后单击**纸张/质量**选项卡。

我如何	要执行的步骤
选择页面尺寸	从 纸张尺寸 下拉列表中选择尺寸。
选择自定义页面尺寸	a) 单击 自定义 。此时将打开 自定义纸张尺寸 对话框。b) 键入自定义尺寸的名称，指定尺寸，然后单击 确定 。
选择纸张来源	从 纸张来源 下拉列表中选择纸盘。
选择纸张类型	从 纸张类型 下拉列表中单击 更多... 。展开 类型： 选项。展开能最准确地描述您的纸张的纸张类型类别，然后单击您所使用的纸张类型。
在不同纸张上打印封面 在不同纸张上打印第一页或最后一页	a) 在 特殊页面 区域，单击 封面 或 在不同纸张上打印页面 ，然后单击 设置 。b) 选择一个选项以打印空白页或预打印封面、封底，或者两者都打印。或者，选择一个选项以在不同纸张上打印第一页或最后一页。c) 从 纸张来源 和 纸张类型 下拉列表中选择选项，然后单击 添加 。d) 单击 确定 。

我如何	要执行的步骤
调整打印图像的分辨率	在 打印质量 区域，从第一个下拉列表选择一个选项。有关各可用选项的信息，请参阅打印机驱动程序联机帮助。
调整打印页面的光泽级别	在 打印质量 区域，从 光泽级别 下拉列表选择一个选项。 注： 如果您使用光泽类型的纸张，则从 纸张类型 下拉列表中选择该类型，而不是设置光泽级别。

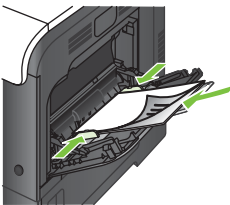
设置文档效果

要执行以下任务，请打开打印机驱动程序，然后单击**效果**选项卡。

我如何	要执行的步骤
将页面缩放至适合选定的纸张尺寸	单击 文档打印在 ，然后从下拉列表中选择尺寸。
按实际尺寸的一定百分比缩放页面	单击 实际尺寸的百分比 ，然后键入一个百分比或调整滑块。
打印水印	a) 从 水印 下拉列表选择一个水印。b) 要仅在首页打印水印，请单击 仅第一页 。否则，将在每一页上都打印水印。
添加或编辑水印	a) 在 水印 区域，单击 编辑 。此时将打开 水印详情 对话框。b) 指定水印设置，然后单击 确定 。 注： 必须在您的计算机而不是服务器上安装打印机驱动程序，此功能才起作用。

设置文档完成选项

要执行以下任务，请打开打印机驱动程序，然后单击**完成**选项卡。

我如何	要执行的步骤
手动双面打印 注： 此信息适用于没有自动双面打印器的产品。	<ol style="list-style-type: none"> 1. 将纸张正面朝下装入纸盘 1 或正面朝上装入纸盘 2。  <ol style="list-style-type: none"> 2. 在打印机驱动程序中，选中双面打印（手动）复选框。如果将沿顶边装订文档，请选中向上翻页复选框。 3. 单击确定按钮以打印作业的第一面。

我如何	要执行的步骤
	<p>4. 从出纸槽收起打印的纸叠，然后将其已打印面朝上放入纸盘 1。</p> 
自动双面打印	<p>5. 按下 OK 按钮以打印作业的第二面。</p> <p>1. 将纸张正面朝上装入纸盘 2。</p>  <p>2. 在打印机驱动程序中，选中双面打印复选框。如果将沿顶边装订文档，请选中向上翻页复选框。</p> <p>3. 单击 OK 按钮以打印作业。</p>
打印小册子	<p>a) 选中双面打印复选框。b) 在小册子布局下拉列表中，单击左侧装订或右侧装订选项。每张打印页数选项将自动更改为每张 2 页。</p>
每张打印多页	<p>a) 从每张打印页数下拉列表中选择要在每张纸上打印的页数。 b) 选择正确的打印页面边框、页面顺序和方向选项。</p>
选择页面方向	<p>a) 在方向区域，选择纵向或横向选项。b) 要上下颠倒打印页面图像，请选择旋转 180 度选项。</p>

设置作业存储选项

要执行以下任务，请打开打印机驱动程序，然后单击**作业存储**选项卡。

 **注：** 有关作业存储功能的更多信息，请参阅第 57 页的**存储作业**和第 107 页的**设置作业存储选项**。

我如何	要执行的步骤
打印所有副本之前先打印一份副本以便审阅	在 作业存储模式 区域，单击 审阅待打印 。本产品将只打印第一份副本。产品控制面板上会显示一则消息，提示您打印其余副本。
将个人作业暂时存储在产品上，以后再打印	a) 在 作业存储模式 区域，单击 个人作业 。b) 可选：在 将作业设为专用区域 ，单击 打印 PIN ，然后输入一个 4 位数的个人识别号 (PIN)。
将作业暂时存储在产品上	在 作业存储模式 区域，单击 快速复印 。产品将会立即打印一份作业，但您可以通过产品控制面板打印更多份作业。
注： 如果关闭产品，则这些作业将被删除。	
将作业永久存储在产品上	在 作业存储模式 区域，单击 存储的作业 。

我如何	要执行的步骤
将存储的作业设为永久专用作业，以便任何人要打印该作业，都必须提供 PIN	a) 在 作业存储模式 区域，单击 存储的作业 。 b) 在 将作业设为专用 区域，单击 打印 PIN ，然后输入一个 4 位数的个人识别号 (PIN)。
有人打印存储的作业时收到通知	在 作业通知选项 区域，单击 打印时显示作业 ID 。
为存储的作业设置用户名	在 用户名 区域，单击 用户名 以使用 Windows 默认用户名。要提供不同的用户名，请单击 自定义 并键入名称。
为存储的作业指定名称	a) 在 作业名 区域，单击 自动 以使用默认作业名。要指定作业名，请单击 自定义 并键入名称。 b) 从 如果作业名存在 下拉列表表中选择一个选项。选择 使用作业名 + (1-99) 以在现有名称后添加编号，或者选择 替换现有文件 以覆盖已经使用该名称的作业。

设置颜色选项

要执行以下任务，请打开打印机驱动程序，然后单击**颜色**选项卡。

我如何	要执行的步骤
手动调整颜色设置	a) 在 颜色选项 区域，单击 手动 ，然后单击 设置 。 b) 您可以调整边缘控制的一般设置以及文本、图形和照片设置。有关每个选项的详细信息，请参阅第 112 页的 管理颜色 。
关闭彩色打印，仅使用灰色阴影	在 颜色选项 区域，单击 灰度打印 。
更改颜色的渲染方式	在 颜色主题 区域，从下拉列表表中选择一个选项。有关每个选项的详细信息，请参阅第 112 页的 管理颜色 。

获取支持和产品状态信息

要执行以下任务，请打开打印机驱动程序，然后单击**服务**选项卡。

我如何	要执行的步骤
获取有关产品和在线订购耗材的支持信息	在 互联网服务 下拉列表中，选择支持选项，然后单击 进入!
检查产品状态，包括耗材量	单击 设备和耗材状态 图标。此时将打开 HP 内嵌式 Web 服务器的 设备状态 页面。
查找有关产品已打印的彩色页数和黑白页数的信息	单击 打印彩色使用作业记录 图标。彩色使用作业记录列出了已打印的总页数以及其中包含的彩色页数和黑白页数。

设置高级打印选项

要执行以下任务，请打开打印机驱动程序，然后单击**高级**选项卡。

我如何	要执行的步骤
选择高级打印选项	在任一部分，单击当前设置以激活下拉列表，以便更改设置。
更改打印份数	打开 纸张/输出 部分，然后输入要打印的份数。如果您选择 2 份或更多份，则可以选择此选项以自动分页。

我如何	要执行的步骤
<p>注： 如果您正在使用的软件程序不提供打印特定份数的功能，您可以在驱动程序中更改份数。</p>	
<p>更改此设置会影响所有打印作业的份数。打印完作业后，请将此设置恢复为原始值。</p>	
<p>将彩色文本打印成黑色而不是灰色阴影</p>	<p>a) 打开文档选项部分，然后打开打印机功能部分。b) 在将所有文字打印成黑色下拉列表中，选择已启用。</p>
<p>更改页面的打印顺序</p>	<p>a) 打开文档选项部分，然后打开布局选项部分。b) 在页面顺序下拉列表中，选择从前到后以按照与文档相同的顺序打印页面，或者选择从后到前以按照相反的顺序打印页面。</p>

9 使用彩色


- [管理颜色](#)
- [匹配颜色](#)
- [使用高级颜色功能](#)

管理颜色

通过更改打印机驱动程序中的“颜色”标签中的设置来管理颜色。

自动

打印彩色文档时，将颜色选项设置为**自动**一般都能生成最佳的打印质量。**自动**颜色调整选项可以对文档中的每个元素进行中性灰色处理、半色调和边缘增强优化。有关更多信息，请参阅打印机驱动程序联机帮助。

 **注：** 默认设置为**自动**，建议在打印所有彩色文档时都使用该设置。

灰度打印


从打印机驱动程序中选择**灰度打印**选项，以使用黑白打印彩色文档。此选项对于打印将要进行复印或传真的彩色文档非常有用。

选定**灰度打印**后，本产品将使用单色模式，此模式可减少彩色碳粉盒的使用。

限制彩色使用

本产品包括**限制彩色使用**设置。网络管理员可使用该设置来限制用户使用彩色打印，以便节约彩色碳粉。如果您无法进行彩色打印，请咨询您的网络管理员。

限制彩色打印

1. 按下**菜单**按钮 .
2. 按下向下箭头 ▼ 以突出显示**配置设备**菜单，然后按下 **OK** 按钮。
3. 按下向下箭头 ▼ 以突出显示**系统设置**菜单，然后按下 **OK** 按钮。
4. 按下向下箭头 ▼ 以突出显示**限制彩色使用**菜单，然后按下 **OK** 按钮。
5. 请选择以下选项之一：
 - **禁用彩色**。此设置拒绝所有用户使用彩色打印功能。
 - **启用彩色**（默认）。此设置允许所有用户使用彩色打印功能。
 - **如果允许则使用彩色**。该设置可让网络管理员允许特定用户和/或应用程序使用彩色打印功能。使用内嵌式 Web 服务器指定可使用彩色打印的用户和/或应用程序。
6. 按下 **OK** 按钮以进行保存。

有关限制和报告彩色碳粉用量的详细信息，请转至 www.hp.com/go/coloraccess。

手动颜色调整

使用**手动**调整颜色选项可以为文本、图形和照片调整中性灰色处理、半色调和边缘增强效果。要访问手动颜色选项，请从**颜色**标签中选择**手动**，然后选择**设置**。

手动颜色选项

使用手动颜色选项为文本、图形和照片调节**中性灰色**、**半色调**和**边缘控制**选项。

表 9-1 手动颜色选项

设置说明	设置选项
<p>半色调</p> <p>半色调选项将影响彩色输出的分辨率和清晰度。</p>	<ul style="list-style-type: none"> ● 平滑选项在打印大面积的单色填充区域时，效果更为理想，并且它还能够平滑细微的色阶变化，从而增强照片的整体效果。如果均匀平滑的填充区域是首要的要求，请选择此选项。 ● 细节选项则适用于要求轮廓分明、色彩逼真的文本和图形输出，或要求突出细节的图像。如果清晰的边缘和细节是首要的要求，请选择此选项。
<p>中性灰色</p> <p>中性灰色设置可以决定生成文本、图像和照片中所用灰色的方法。</p>	<ul style="list-style-type: none"> ● 仅黑色选项只使用黑色碳粉生成中性色（灰色和黑色）。这可确保中性颜色不会产生颜色阴影。此设置最适用于文档和灰度视图。 ● 4 色，通过组合四种颜色的碳粉来生成中性色（灰色和黑色）。这种方法可以产生更加平滑的到其它颜色的递变和过渡，并可以产生最深的黑色。
<p>边缘控制</p> <p>边缘控制设置决定绘制边缘的方式。边缘控制有两种设置：自适应半色调和套色。自适应半色调可增加边缘的清晰度。套色可通过使相邻对象的边缘略微重叠来校正颜色面重合失调。</p>	<ul style="list-style-type: none"> ● 最大是最强的套色设置。自适应半色调打开。 ● 正常设置的套色级别为中级。自适应半色调打开。 ● 轻度是最低程度的套色，自适应半色调打开。 ● 关闭，关闭套色和自适应半色调功能。

颜色主题

使用颜色主题调整整个页面的 RGB 颜色选项。

设置说明	设置选项
<p>RGB 颜色</p>	<ul style="list-style-type: none"> ● 默认 (sRGB) 引导产品将 RGB 颜色解释为 sRGB。sRGB 标准为 Microsoft 和万维网协会 (http://www.w3.org) 认可的标准。 ● 照片 (sRGB) 将 RGB 颜色解释为就像使用数码彩扩机冲洗照片一样。它渲染的色彩比默认模式 (sRGB) 更深、更饱和。打印照片时请使用此设置。 ● 照片 (AdobeRGB 1998) 适用于使用 AdobeRGB 色彩空间而非 sRGB 的数码照片。从使用 AdobeRGB 的专业软件程序进行打印时，您应关闭软件程序中的颜色管理功能，并允许产品管理色彩空间，这一点很重要。 ● 鲜明 (sRGB) 引导产品增加中色调的色彩饱和度。色彩较暗的对象将被渲染得更鲜艳。打印商用图形时，建议采用此设置。 ● 无设置打印机在原设备模式下打印 RGB 数据。要在选定此选项时正确渲染照片，您必须在当前使用的程序或操作系统中管理颜色。 ● 自定义配置文件会增加中色调中的颜色饱和度。色彩较暗的对象将被渲染得更鲜艳。您可以从 www.hp.com/go/cljcp3525_software 下载自定义配置文件。

匹配颜色

因为本产品与计算机显示器用来生成颜色的方法不同，所以本产品输出颜色与计算机屏幕显示颜色匹配是个很复杂的过程。显示器使用 RGB（红色、绿色和蓝色）色度处理来表现光像素的颜色，而打印机则使用 CMYK（青色、品红色、黄色和黑色）方式来打印输出颜色。

有多种因素可以影响打印的颜色与显示器颜色能否匹配。这些因素包括：

- 纸张
- 打印机色料（如墨水或碳粉）
- 打印流程（如喷墨、印刷或激光技术）
- 投影照明
- 个人对颜色的感觉差异
- 软件程序
- 打印机驱动程序
- 计算机操作系统
- 显示器和显示器设置
- 显卡和驱动程序
- 工作环境（如湿度）

在屏幕颜色与打印颜色不能很好匹配时，请注意上述这些因素。

对于大多数用户来说，如果要使屏幕颜色与产品颜色匹配，最好的方法就是打印 sRGB 颜色。

色样色彩匹配

使产品的输出与预印制的色样和标准色彩基准匹配的过程相当复杂。一般而言，如果色样是用青色、品红色、黄色和黑色油墨印制的，则可以获得非常好的颜色匹配。这些通常称为原色印刷色样。


有些色样由专色生成，专色由特殊的色料生成。许多专色都超出了产品的色域。大多数专色样本都配有一个类似的色样，提供了专色的 CMYK 近似值。

大多数原色印刷色样会注明打样时所采用的原色印刷标准。一般情况下，它们是 SWOP、EURO 或 DIC。要得到原色印刷色样的最佳颜色匹配，可在产品菜单中选择相应的油墨仿真。如果无法确定原色印刷标准，请选择 SWOP 油墨仿真。

打印颜色样本

要使用颜色样本，请选择与所需颜色最为接近的颜色样本。使用软件程序中样本的颜色值来描述所要匹配的对象。颜色可能会因所用的纸张类型和软件程序而异。有关如何使用颜色样本的更多详情，请访问 www.hp.com/support/cljcp3525。

按下列步骤，通过控制面板在产品上打印颜色样本：

1. 按下菜单按钮 .
2. 按下向下箭头 ▼ 以突出显示信息菜单，然后按下 OK 按钮。
3. 按下向下箭头 ▼ 以突出显示打印 RGB 样本或打印 CMYK 样本选项，然后按下 OK 按钮。

PANTONE® 色彩匹配

PANTONE 可提供多个配色系统。PANTONE MATCHING SYSTEM® 使用非常普遍，可以利用固色墨生成各种色度和色调。有关在本产品上如何使用 PANTONE 色彩的详细信息，请参阅 www.hp.com/go/cljcp3525_software。

注： 生成的 PANTONE 色彩可能与 PANTONE 确定的标准不匹配。要得到准确的色彩，请参考当前 PANTONE 出版物。

使用高级颜色功能

本产品具有自动颜色功能，可生成出色的彩色效果。经过精心设计和测试的色表可以平滑、精确地再现所有可打印颜色。

本产品还为有经验的专业人士提供高级工具。

HP ColorSphere 碳粉

HP 打印系统（打印机、打印碳粉盒、碳粉和纸张）经配套设计，可以优化打印质量，提高产品可靠性和用户生产率。原装 HP 打印碳粉盒包含特别适合您的打印机的 HP ColorSphere 碳粉，因而可以生成千变万化的瑰丽色彩。这将帮助您创建包含清晰明了的文本和图形以及栩栩如生的打印照片的专业外观文档。

利用 HP ColorSphere 碳粉，您在各种纸张上均能生成明暗度一致的打印件，这意味着您制作出的文档能给客户留下深刻印象。另外，HP 还专门设计了适合您的工作的专业质量日常用纸和特殊纸（包括多种 HP 介质类型和重量）。

HP ImageREt 3600

HP ImageREt 3600 打印技术是由 HP 独立研制的创新技术系统，可以提供出色的打印质量。HP ImageREt 系统融入了先进技术，并对打印系统的每个要素均进行了优化，这使其在行业中遥遥领先。为了满足用户的各种需要，还研制出了若干种 HP ImageREt。

该系统基于混合色激光技术，包括图像增强、智能耗材和高分辨率成像等。随着 ImageREt 级别和种类的增加，这些核心技术不断地改进以满足越来越高级的系统需求，并且融入了更多的技术。HP 还针对普通公文和市场辅助材料提供了出色的图像增强功能。针对彩色激光高光泽打印纸进行打印优化后，HP Image REt 3600 还能在各种环境条件下在所有支持的介质上获得极好的打印效果。

介质选择

要获得最佳的色彩和图像质量，请从打印机软件菜单或打印机驱动程序选择合适的介质类型。


颜色选项

颜色选项可自动提供最佳的颜色输出效果。这些选项使用了对象标记技术，该技术可以为页面上的不同对象（文本、图形和照片）提供最佳的色彩和半色调设置。打印机驱动程序确定页面上显示了哪些对象，然后运用半色调和色彩设置，以便为每个对象提供最佳的打印质量。

在 Windows 环境下，**自动**和**手动**颜色选项位于打印机驱动程序的**颜色**标签中。

标准红绿蓝 (sRGB)

标准红绿蓝 (sRGB) 是由 HP 和 Microsoft 开发的一个世界通用的颜色标准，可作为显示器、输入设备（扫描仪和数码相机）以及输出设备（打印机和绘图仪）的通用颜色语言。它是默认的颜色空间，已广泛应用于 HP 产品、Microsoft 操作系统、万维网以及大多数办公软件中。sRGB 既是最流行的 Windows 显示器的典型标准，也是高清晰度电视的统一标准。

 **注：** 某些因素会影响屏幕的颜色外观，例如，所用的显示器类型和房间的光线。有关更多信息，请访问 [第 114 页的匹配颜色](#)。

最新版本的 Adobe PhotoShop®、CorelDRAW®、Microsoft Office 以及其它许多程序均使用 sRGB 交换颜色信息。因为它是 Microsoft 操作系统中的默认颜色空间，sRGB 已被广泛采用。当程序和设备使用 sRGB 交换颜色信息时，一般用户能够获得极为出色的配色效果。


sRGB 标准可以自动将产品与计算机显示器和其它输入设备的色彩相匹配，您无需成为色彩专家，也可具备较高的配色能力。

10 管理和维护产品

- [信息页](#)
- [HP Easy Printer Care](#)
- [内嵌式 Web 服务器](#)
- [使用 HP Web Jetadmin 软件](#)
- [安全功能](#)
- [管理耗材](#)
- [更换耗材](#)
- [清洁产品](#)
- [升级固件](#)

信息页

信息页提供有关产品及其当前配置的详细信息。使用下列步骤打印这些信息页。

1. 按下**菜单**  按钮。
2. 按下向下箭头 ▼ 以突出显示**信息菜单**，然后按下 **OK** 按钮。
3. 按下向下箭头 ▼ 以突出显示所需信息，然后按下 **OK** 按钮进行打印。

有关可用信息页的更多信息，请参阅[第 18 页的信息菜单](#)。

HP Easy Printer Care

打开 HP Easy Printer Care 软件

使用以下某种方法打开 HP Easy Printer Care 软件：

- 在开始菜单上，依次选择程序、Hewlett-Packard 和 HP Easy Printer Care，然后单击启动 HP Easy Printer Care。
- 在 Windows 系统托盘（位于桌面右下角）中，双击 HP Easy Printer Care 图标。
- 双击桌面图标。

HP Easy Printer Care 软件部分

HP Easy Printer Care 软件可以提供有关您的网络上的多种 HP 产品以及与您的计算机直接连接的所有产品的信息。可能并非每个产品都提供下表中的某些项目。


每页右上角的帮助按钮 (?) 可以提供有关该页选项的更多详细信息。

部分	选项
设备列表 选项卡 当您打开软件时，此页为显示的第一页。 注： 要从任何选项卡返回此页，请单击窗口左侧的 我的 HP 打印机 。	<ul style="list-style-type: none">● 设备列表： 显示可供您选择的产品。 注： 视查看方式的设置而定，产品信息将以表格或图标的形式列出。● 此选项卡上的信息包括产品的当前警报。● 如果您单击列表中的某个产品，HP Easy Printer Care 将打开该产品的概述选项卡。
兼容打印机	提供支持 HP Easy Printer Care 软件的所有 HP 产品列表。
查找其它打印机 窗口 向我的 HP 打印机列表添加更多产品	单击 设备列表 中的 查找其它打印机 链接以打开 查找其它打印机 窗口。 查找其它打印机 窗口提供了一个可检测其它网络打印机的实用程序，便于您将这些打印机添加到 我的 HP 打印机 列表并从计算机上监控这些产品。
概述 选项卡 包含产品的基本状态信息	<ul style="list-style-type: none">● 设备状态部分： 此部分显示产品标识信息和产品状态。它还将显示产品警报状况，如打印碳粉盒达到估计使用寿命时。纠正产品问题后，请单击窗口右上角的刷新按钮  以更新状态。● 耗材状态部分： 显示详细的耗材状态，如打印碳粉盒的估计剩余寿命以及各纸盘内装入的纸张的状态。● 耗材详情链接： 打开耗材状态页以查看产品耗材的详细信息、订购信息以及回收信息。
支持 选项卡 提供支持信息链接	<ul style="list-style-type: none">● 设备状态部分： 此部分显示产品标识信息和产品状态。它还将显示产品警报状况，如打印碳粉盒达到估计使用寿命时。纠正产品问题后，请单击窗口右上角的刷新按钮  以更新状态。● 设备管理部分： 提供指向有关 HP Easy Printer Care 信息、高级产品设置以及产品用量报告的链接。● 故障排除与帮助： 提供指向可用来解决问题的工具、在线产品支持信息以及在线 HP 专家的链接。
设置 选项卡 配置产品设置、调整打印质量设置和查找有关特定产品功能的信息	<ul style="list-style-type: none">● 关于： 提供有关此选项卡的一般信息。● 常规： 提供有关产品的信息，如型号、序列号以及日期和时间设置（如果这些内容可用）。

部分	选项
<p>注： 此选项卡在某些产品上不可用。</p>	<ul style="list-style-type: none"> ● 信息页： 提供可打印该产品信息页的链接。 ● 功能： 提供有关产品功能的信息，如双面打印、可用内存以及可用打印个性（语言）。单击更改可以调整设置。 ● 打印质量： 提供有关打印质量设置的信息。单击更改可以调整设置。 ● 纸盘/纸张： 提供有关纸盘及其配置的信息。单击更改可以调整设置。 ● 恢复默认值： 提供将产品设置恢复为工厂默认值的方法。单击恢复以将设置恢复为默认值。
<p>HP Proactive Support</p> <p>注： 您可以从概述和支持选项卡中找到此项目。</p>	<p>启用后，HP Proactive Support 便会定期扫描打印系统以识别潜在的问题。单击更多信息链接以配置此扫描的频率。此页还提供有关产品软件、固件和 HP 打印机驱动程序的可更新信息。您可以接受或拒绝各个推荐的更新。</p>
<p>订购耗材按钮</p> <p>单击任一选项卡上的订购耗材按钮以打开订购耗材窗口，您可从该窗口在线订购耗材。</p> <p>注： 您可以从概述和支持选项卡中找到此项目。</p>	<ul style="list-style-type: none"> ● 订购列表： 显示可为各产品订购的耗材。要订购某种耗材，请在耗材列表中单击该耗材旁边的订购复选框。您可以按产品或需要订购耗材的紧急程度对列表进行排序。此列表包含我的 HP 打印机列表中的每个产品的耗材信息。 ● 在线购买耗材按钮： 在新浏览器窗口中打开 HP SureSupply 网站。如果您选中了某耗材的订购复选框，则关于此耗材的信息将被传输到网站上，您将从网站收到相关的选件信息，以便购买选定的耗材。 ● 打印购买列表按钮： 打印订购复选框被选中的耗材的信息。
<p>警报设置链接</p> <p>注： 您可以从概述和支持选项卡中找到此项目。</p>	<p>单击警报设置以打开警报设置窗口，您可以在该窗口中配置各产品的警报。</p> <ul style="list-style-type: none"> ● 警报打开或关闭： 激活或禁用警报功能。 ● 打印机警报： 选择此选项以仅接收严重错误警报，或者接收所有错误警报。 ● 作业警报： 在支持此功能的产品上，您可以接收有关特定打印作业的警报。
<p>彩色访问控制</p> <p>注： 此项目仅适用于支持彩色访问控制的 HP 彩色产品。</p> <p>注： 您可以从概述和支持选项卡中找到此项目。</p>	<p>使用此功能以允许或限制彩色打印。</p>

内嵌式 Web 服务器


通过内嵌式 Web 服务器，您可以从计算机（而不是从产品控制面板）查看产品状态、配置产品网络设置并管理打印功能。以下是使用内嵌式 Web 服务器可以执行的操作的示例：

 **注：** 如果产品直接连接至计算机，则可以使用 HP Easy Printer Care 查看产品状态（而不是内嵌式 Web 服务器）。

- 查看产品状态信息。
- 确定所有耗材的剩余寿命以及订购新耗材。
- 查看并更改纸盘配置。
- 查看并更改产品控制面板菜单配置。
- 查看并打印内置页面。
- 接收产品和耗材事件的通知。
- 查看并更改网络配置。


要使用内嵌式 Web 服务器，必须要装有用于 Windows、Mac OS 和 Linux（仅限于 Netscape）的 Microsoft Internet Explorer 5.01（或更高版本）或 Netscape 6.2（或更高版本）。HP-UX 10 和 HP-UX 11 需要 Netscape Navigator 4.7。产品连接至基于 IP 的网络时，内嵌式 Web 服务器即会工作。内嵌式 Web 服务器不支持基于 IPX 的产品连接。您无需访问互联网即可打开并使用内嵌式 Web 服务器。

当产品连接至网络时，内嵌式 Web 服务器自动可供使用。

 **注：** 有关使用内嵌式 Web 服务器的完整信息，请参阅*内嵌式 Web 服务器用户指南*，该指南位于产品随附的 CD 中。

通过网络连接打开内嵌式 Web 服务器

1. 在计算机支持的 Web 浏览器的地址/URL 字段中，键入产品 IP 地址或主机名称。要查找 IP 地址或主机名称，请打印配置页。请参阅第 120 页的信息页。

 **注：** 打开 URL 之后，您即可将其加入收藏夹，以便将来快速返回该地址。

2. 内嵌式 Web 服务器有以下三个选项卡，包含有关产品的设置和信息：

- **信息选项卡**
- **设置选项卡**
- **联网选项卡**

有关每个选项卡的详细信息，请参阅第 123 页的内嵌式 Web 服务器各部分。

内嵌式 Web 服务器各部分

选项卡或选项部分	选项
信息选项卡 提供产品、状态和配置信息	<ul style="list-style-type: none">● 设备状态： 显示产品状态及 HP 耗材的估计剩余寿命。此页还显示了每个纸盘的打印纸张类型和尺寸。要更改默认设置，请单击更改设置。● 配置页： 显示配置页上提供的信息。

选项卡或选项部分

选项

- **耗材状态：** 显示 HP 耗材的估计剩余寿命。此页还提供了耗材部件号。要订购新耗材，请单击窗口左侧**购买耗材**区域中的**其它链接**。
- **事件记录：** 显示所有产品事件及错误列表。通过 **hp instant support** 链接（在所有内嵌式 Web 服务器页面的**其它链接**区域中）连接至一组动态网页，以帮助您解决**事件记录**问题和其它问题。此外，这些页面还显示了适用于此产品的其它服务。
- **用量页：** 显示产品已打印的页数汇总，并按尺寸、类型和打印送纸道进行分组。
- **诊断页：** 提供上次校准的时间和可用于诊断某些打印质量问题的电子照相 (EP) 参数。有关更多信息，请与 HP 支持部门联系。请参阅第 208 页的**客户支持**。
- **设备信息：** 显示产品的网络名称、地址以及型号信息。要自定义这些条目，请单击**设置**选项卡上的**设备信息**。
- **控制面板：** 显示控制面板上出现的消息，如**就绪**或**启用睡眠模式**。
- **彩色用量作业记录：** 显示打印的总页数、打印的彩色页数及打印的黑白页数。
- **打印：** 允许您将可以打印的作业发送至产品。

设置选项卡

可通过该选项卡从计算机上配置产品

- **配置设备：** 允许您配置产品默认设置。此页面包含在控制面板显示屏上找到的传统菜单。
- **纸盘尺寸/类型：** 显示适用于每个进纸盘的纸张尺寸和类型及打印介质。
- **电子邮件服务器：** 仅限于网络。与**警报**页面一起使用，以设置电子邮件警告。
- **警报：** 仅限于网络。设置此项后，可通过电子邮件接收关于各种产品和耗材事件的警告。
- **自动发送：** 允许您对产品进行配置，以便将与产品配置和耗材有关的电子邮件自动发送到指定的电子邮件地址。
- **安全性：** 允许您设置一个密码，要想访问**设置**和**联网**选项卡以及产品的控制面板和 HP Jetdirect 网络，必须输入该密码。启用和禁用产品的某些功能。
- **编辑其它链接：** 允许您添加或自定义至其它网站的链接。此链接将显示在所有内嵌式 Web 服务器的页面的**其它链接**区域中。
- **设备信息：** 允许您为产品命名，并为其指定资产编号。输入将接收关于产品信息的主联系人的姓名和电子邮件地址。
- **语言：** 允许您确定用于显示内嵌式 Web 服务器信息的语言。
- **日期和时间：** 允许与网络时间服务器的时间同步。
- **唤醒时间：** 允许您设置或编辑产品的唤醒时间以使其准备就绪。
- **限制彩色：** 允许您允许或限制彩色打印。您可以为个别用户或从特定软件程序发来的作业指定权限。


注： **设置**选项卡可以用密码进行保护。如果产品已联网，则在更改此选项卡中的设置之前，请务必咨询一下系统管理员。

选项卡或选项部分	选项
联网选项卡 可通过该选项卡从计算机上更改网络设置	<p>网络管理员可使用此选项卡在产品连接至基于 IP 的网络时，控制该产品的相关网络设置。如果产品直接连接至计算机，或者使用除 HP Jetdirect 打印服务器之外的其它方式连接至网络，则不会显示此选项卡。</p> <p>注： 联网选项卡可以用密码进行保护。</p>
其它链接 包含连接至互联网的链接	<ul style="list-style-type: none">● hp instant support: 将您连接到 HP 网站，以帮助您找到相关产品问题的解决方法。● 购买耗材: 连接至 HP SureSupply 网站，即可收到有关购买原装 HP 耗材的选项信息，如打印碳粉盒和纸张。● 产品支持: 连接至产品的支持网站，您可以在其中查找关于各种主题的帮助信息。● 显示如何操作: 连接至演示产品特定任务的信息，例如清除卡纸和打印各种类型的纸张。 <p>注： 您必须访问互联网才能使用这些链接。如果您使用拨号连接，但在起初打开内嵌式 Web 服务器时并未进行连接，则必须先连接，然后才能访问这些网站。连接时可能会先要求您关闭内嵌式 Web 服务器，然后再打开。</p>

使用 HP Web Jetadmin 软件

HP Web Jetadmin 是一个基于 Web 的软件解决方案，可用于远程安装、监控与网络连接的外围设备并排除其故障。前瞻性管理使网络管理员可以在用户受到影响前先解决问题。请从以下网站下载此免费的增强型管理软件：www.hp.com/go/webjetadmin。

可以在 HP Web Jetadmin 中安装设备插件，以便为特定产品功能提供支持。在提供了新插件时，HP Web Jetadmin 软件会自动通知您。在**产品更新**页面上，请按照说明自动连接到 HP 网站，并为产品安装最新的设备插件。

 **注：** 浏览器必须是启用了 Java™ 的浏览器。不支持通过 Apple PC 进行浏览。

安全功能

保护内嵌式 Web 服务器的安全

指定用于访问内嵌式 Web 服务器的密码，这样未经授权的用户就无法更改产品设置。

1. 打开内嵌式 Web 服务器。请参阅第 123 页的内嵌式 Web 服务器。
2. 单击设置选项卡。
3. 在窗口左侧单击安全性菜单。
4. 单击设备安全设置按钮。
5. 在设备密码区域，在新密码旁边键入密码，然后在验证密码旁边再次键入。
6. 单击应用。请记住密码并将其存放在安全处。

安全擦除磁盘


要保护产品硬盘上已删除的数据，防止非法访问，请使用 HP Web Jetadmin 软件中的安全擦除磁盘功能。此功能可从硬盘上安全擦除打印作业。

安全擦除磁盘提供以下磁盘安全级别：

- **非安全快速擦除。**这是一项简单的文件-表格擦除功能。文件已不能访问，但实际数据仍保留在磁盘上，直至以后的数据存储操作将其覆盖。这是最快的擦除模式。非安全快速擦除是默认的擦除模式。
- **安全快速擦除。**文件已不能访问，并且数据已用固定的相同字符图案覆盖。此擦除模式比非安全快速擦除要慢，但所有的数据都被覆盖。安全快速擦除符合美国国防部有关磁盘介质清除的 5220-22.M 要求。
- **安全净化擦除。**此级别的擦除模式类似于安全快速擦除模式。但是，此模式将使用算法重复覆盖数据，以防止残留任何数据。此模式会影响性能。安全净化擦除符合美国国防部有关磁盘介质净化的 5220-22.M 要求。

受影响的数据

受安全擦除磁盘功能影响（覆盖）的数据包括在打印过程中创建的临时文件、存储的作业、审阅待打印作业、基于磁盘的字体、基于磁盘的宏（窗体）、通讯簿以及 HP 和第三方应用程序。

 **注：** 存储的作业仅在设置了相关擦除模式并通过产品上的**检索作业**菜单删除后，才能被安全覆盖。

此功能不影响存储在基于闪存的产品非易失性 RAM (NVRAM) 上的数据，这里存储的是默认设置、页数及类似数据。此功能不影响存储在系统 RAM 磁盘（如已使用）上的数据。此功能不影响存储在基于闪存的系统启动 RAM 上的数据。

更改安全擦除磁盘模式并不会覆盖以前存储在磁盘上的数据，也不会立即对整个磁盘执行净化功能。更改安全擦除磁盘模式将改变产品在擦除模式被更改后清除作业临时数据的方式。

其它信息

有关 HP 安全擦除磁盘功能的其它信息，请参阅 HP 支持说明或者访问 www.hp.com/go/webjetadmin。

作业存储

要安全打印专用作业，请使用个人作业功能。仅在控制面板上输入正确的 PIN 后，才能打印作业。有关详细信息，请参阅[第 97 页的使用作业存储功能](#)。

HP 加密高性能硬盘

本产品支持经过加密的可选硬盘，您可以将其安装在 EIO 附件插槽中。本硬盘提供基于硬件的加密，以便您安全存储敏感打印、复印和扫描数据，同时不会影响产品性能。本硬盘使用最新的高级加密标准 (AES)，而且具有多种省时性能和耐用功能。

有关订购这些附件的信息，请参阅[第 199 页的部件编号](#)。

锁定控制面板菜单

为防止他人更改产品配置，可锁定控制面板菜单。这样可防止未经授权的用户更改配置设置，如 SMTP 服务器。

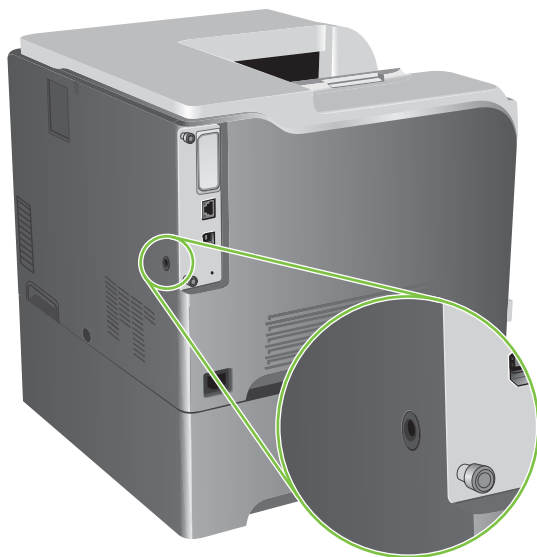
您可以使用 HP Web Jetadmin 同时锁定多个产品上的控制面板菜单。浏览至 www.hp.com/go/webjetadmin 以查看论述安全性能（如控制面板锁定）的白皮书，以免产品受到不必要的访问。

1. 打开 HP Web Jetadmin 程序。
2. 在 **Navigation**（导航）面板的下拉列表中，打开 **DEVICE MANAGEMENT**（设备管理）文件夹。浏览到 **DEVICE LISTS**（设备列表）文件夹。
3. 选择本产品。
4. 在 **Device Tools**（设备工具）下拉列表中，选择 **Configure**（配置）。
5. 在 **Configuration Categories**（配置类别）列表中选择 **Security**（安全性）。
6. 键入一个 **Device Password**（设备密码）。
7. 在 **Control Panel Access**（控制面板访问）部分，选择 **Maximum Lock**（最大锁定）。这可防止未经授权的用户获取对配置设置的访问权。

锁定格式化板机架

产品背面的格式化板机架有一个用于连接安全电缆的插槽。锁定格式化板机架可防止有人从格式化板上卸下贵重组件。

图 10-1 安全电缆插槽



管理耗材

使用原装 HP 打印碳粉盒以获得最佳打印效果。

打印碳粉盒存放

在准备使用之前，请不要将打印碳粉盒从包装中取出。

△ **注意：** 为防止损坏打印碳粉盒，请勿将其暴露在日光下超过数分钟。

HP 对非 HP 打印碳粉盒的策略

Hewlett-Packard 公司建议您不要使用非 HP 打印碳粉盒，无论它是新的还是再造的。

🔍 **注：** 由于使用非 HP 打印碳粉盒而导致的任何损坏均不在 HP 保修和服务协议的范围之内。

要安装新 HP 打印碳粉盒，请参阅第 131 页的[更换打印碳粉盒](#)。要回收使用过的碳粉盒，请按新碳粉盒随附的说明进行操作。

HP 打假热线和网站

在您安装 HP 打印碳粉盒后，如果控制面板消息显示它不是 HP 碳粉盒，请致电 HP 打假热线（1-877-219-3183，北美国家/地区免费）或访问 www.hp.com/go/anticounterfeit。HP 将帮助您确定该碳粉盒是否为原装碳粉盒并采取措施解决问题。

如果您留意到以下情况，则使用的碳粉盒可能不是原装 HP 打印碳粉盒：

- 使用打印碳粉盒时经常出现问题。
- 碳粉盒的外观与平常不同（例如，缺少橙色拉环，或者外包装不同于 HP 包装）。

更换耗材

您可以配置产品在耗材达到其估计使用寿命时停止运行。但是，耗材可能仍可以生成可接受的打印质量。要继续进行打印，请更换耗材或使用控制面板上的**更换耗材**菜单重新配置打印机。有关订购耗材的更多信息，请参阅第 197 页的**耗材和附件**。有关**更换耗材**菜单的更多信息，请参阅第 24 页的**系统设置菜单**。

耗材寿命

有关特定产品产能的信息，请访问 www.hp.com/go/learnaboutsupplies。

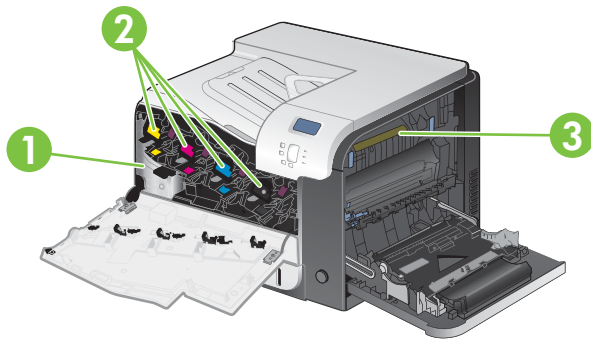
要订购耗材，请参阅第 197 页的**耗材和附件**。

识别耗材

耗材可以通过标签和蓝色的塑料手柄来识别。

下图显示了每个耗材的位置。

图 10-2 耗材位置



1	碳粉收集装置
2	打印碳粉盒
3	热凝器

耗材更换准则

为了便于更换耗材，在设置产品时请遵循以下准则。

- 在产品前面和右侧留出足够的空间，以便卸下耗材。
- 产品应置于稳固的平面上。

有关安装耗材的说明，请参阅每个耗材上的标签或者访问 www.hp.com/go/learnaboutsupplies。

更换打印碳粉盒

当打印碳粉盒接近估计使用寿命时，控制面板会显示一条消息，建议您订购新的碳粉盒。在控制面板指示您更换碳粉盒之前，产品仍可使用当前的打印碳粉盒继续进行打印，除非您已通过**更换耗材**菜单选择了忽略此消息的选项。有关**更换耗材**菜单的更多信息，请参阅第 24 页的**系统设置菜单**。

此产品使用了四种颜色，每种颜色有一个不同的打印碳粉盒：黑色 (K)、品红色 (M)、青色 (C) 和黄色 (Y)。

当控制面板显示**更换<颜色>碳粉盒**消息时，请更换打印碳粉盒。如果当前安装了原装 HP 碳粉盒，控制面板显示屏还会指明哪种颜色的碳粉盒已经达到其估计使用寿命。打印碳粉盒标签上有相应的更换说明。

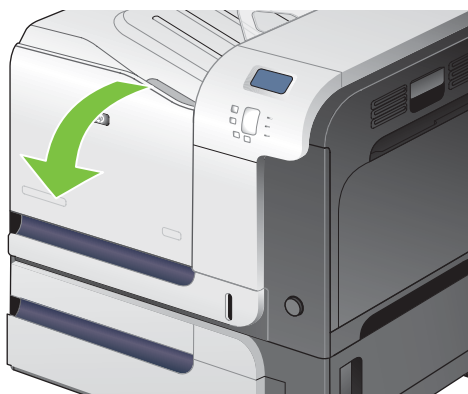
△ **注意：** 如果衣服上沾上碳粉，可用干布擦去，再用凉水洗涤衣服。如果用热水，会使碳粉渗入织物的纤维中。

📖 **注：** 打印碳粉盒包装盒中有如何回收利用旧打印碳粉盒的信息。请参阅第 215 页的 [HP LaserJet 打印耗材](#)。

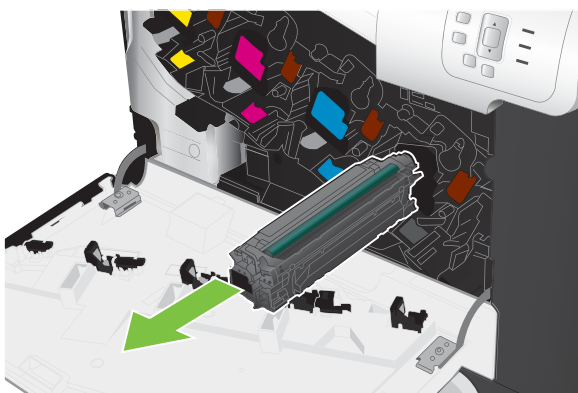
💡 **提示：** 要查看有关该步骤的演示动画，请访问以下网站：www.hp.com/go/cljcp3525-replace-print-cartridges。

更换打印碳粉盒

1. 打开前挡盖。确保挡盖完全打开。

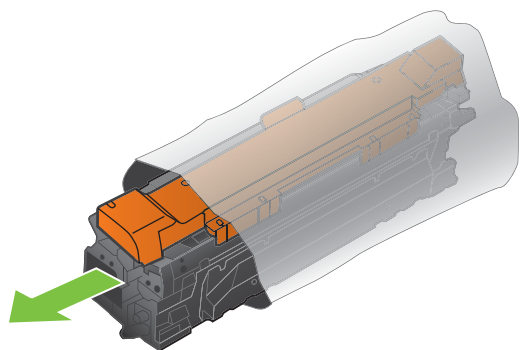



2. 抓住旧打印碳粉盒的手柄并向外拉，将其卸下。

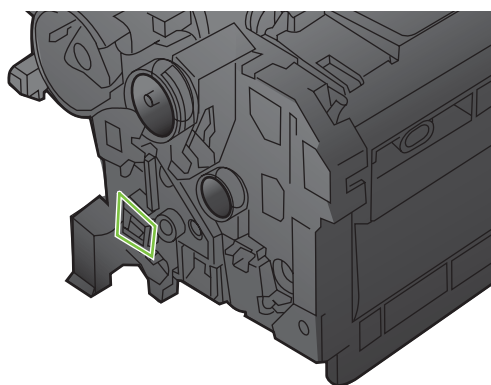


3. 将旧打印碳粉盒存放在保护袋中。打印碳粉盒包装盒中有如何回收利用旧打印碳粉盒的信息。

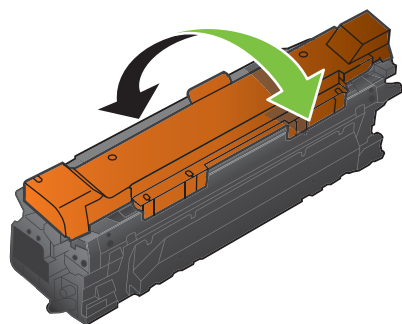
4. 从保护袋中取出新打印碳粉盒。



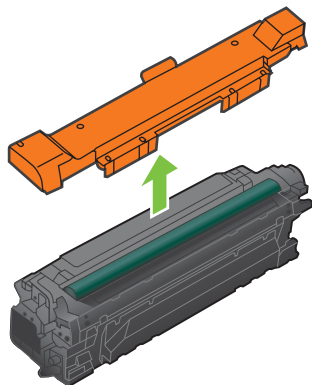
 **注：** 小心不要损坏打印碳粉盒上的内存标记。



5. 抓住打印碳粉盒的两侧，轻摇打印碳粉盒，使碳粉分布均匀。



6. 从打印碳粉盒上取下橙色保护盖。



△ **注意：** 避免将其长时间暴露在明亮处。

注意： 不要触摸绿色滚筒。这样做会损坏碳粉盒。

7. 将打印碳粉盒与其插槽对齐并插入打印碳粉盒，直至其卡入到位。




8. 合上前挡盖。



更换碳粉收集装置

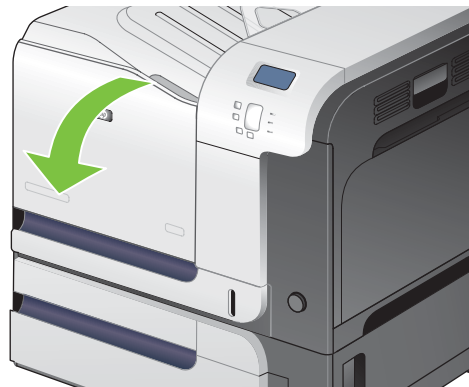
当控制面板提示更换时，请更换碳粉收集装置。

📖 **注：** 一个碳粉收集装置只能使用一次。请勿尝试清空碳粉收集装置，然后再次使用它。这样做可能导致碳粉从产品内部溢出，从而导致打印质量下降。使用后，请根据 HP 环球伙伴计划退回碳粉收集装置以便回收利用。请参阅第 215 页的 HP LaserJet 打印耗材。

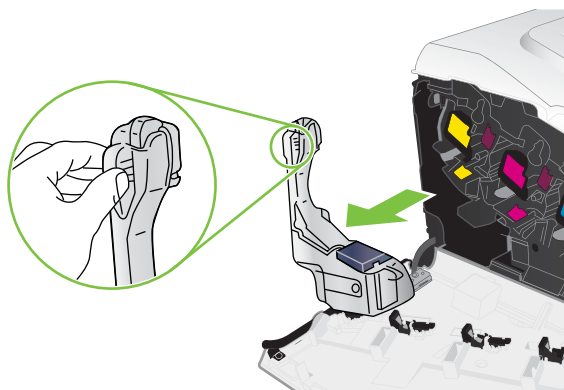
 **提示：** 要查看有关该步骤的演示动画，请访问以下网站：www.hp.com/go/cljcp3525-replace-toner-collection-unit。

更换碳粉收集装置

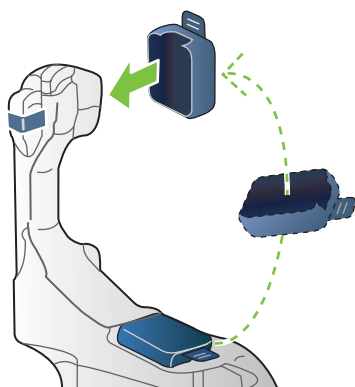
1. 打开前挡盖。确保挡盖完全打开。



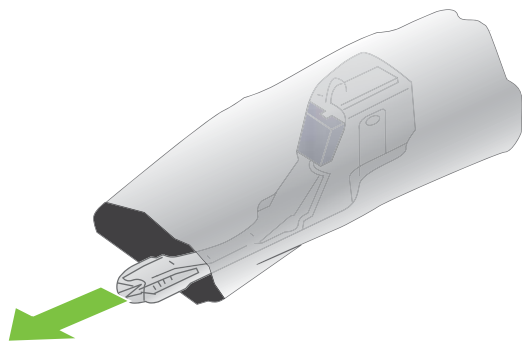
2. 抓住碳粉收集装置顶部的蓝色标签，将其从产品上卸下。



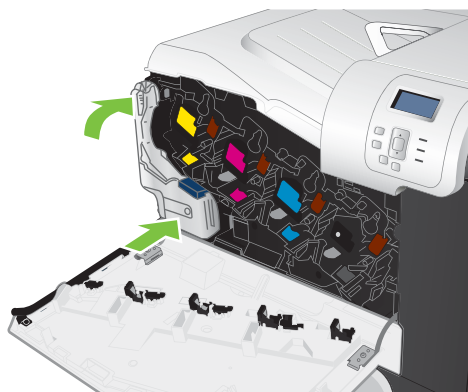
3. 将附带的蓝色护罩扣在装置顶部的蓝色开口处。



4. 从包装中取出新碳粉收集装置。




5. 先将新装置的底部插入产品，然后按下装置的顶部，直至其卡入到位。



6. 合上前挡盖。



 **注：** 如果碳粉收集装置安装不正确，前挡盖将无法完全合上。

要回收用过的碳粉收集装置，请按照新碳粉收集装置中的说明操作。

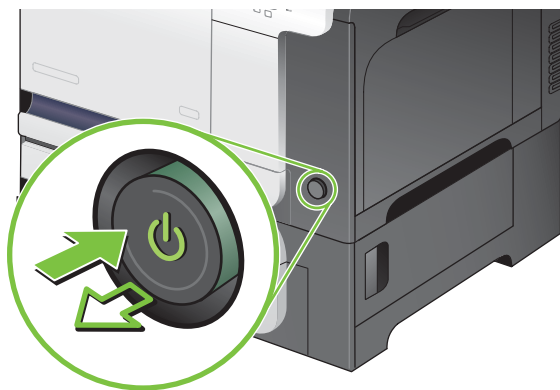
安装内存

您可以通过添加双列直插式内存模块 (DIMM) 为产品安装更多内存。


 **注意：** 静电会导致 DIMM 的损坏。拿取 DIMM 时，请戴上防静电腕带；或者经常触摸 DIMM 防静电外包装，然后触摸产品上裸露的金属。

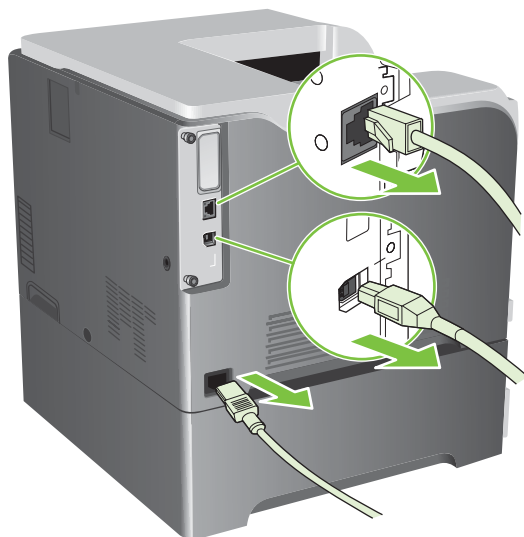
安装 DDR 内存 DIMM

1. 关闭产品电源。

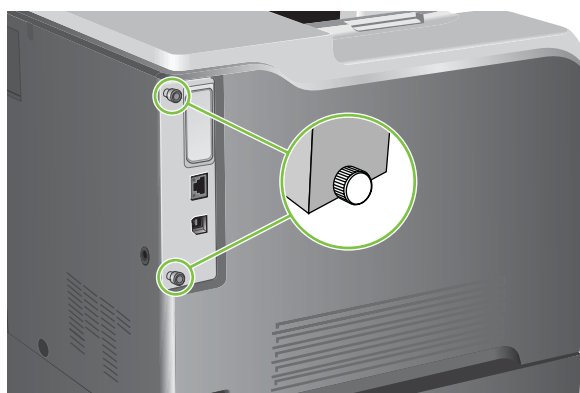


2. 断开所有的电源和接口电缆。

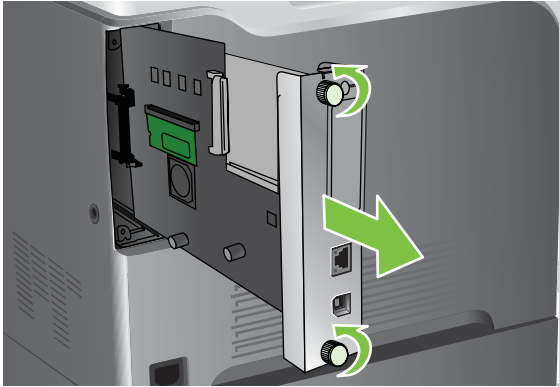
 **注：** 本插图可能没有显示所有电缆。



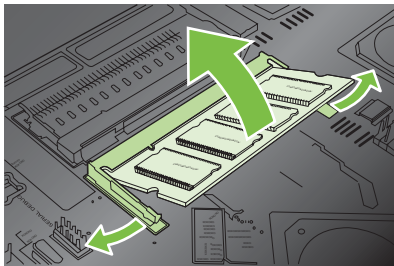
3. 找到产品后部格式化板上的指旋螺丝。



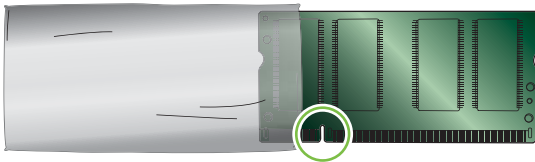
4. 拧下指旋螺丝，然后将格式化板从产品上拉出。将格式化板放在干净、平整且接地的表面上。



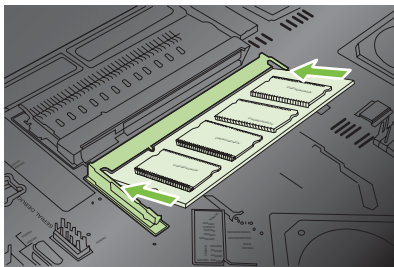
5. 要更换当前安装的 DIMM，请掰开 DIMM 插槽两侧的栓锁，以一定的角度向上提起 DIMM，然后将其拉出。



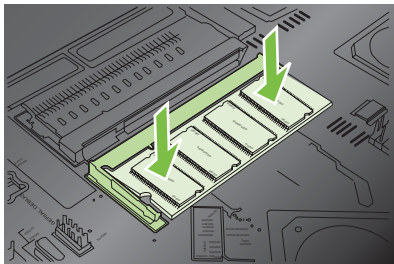
6. 从防静电包装中取出新的 DIMM。找到 DIMM 底边上的对齐缺口。



7. 捏紧 DIMM 的两边，以某个角度将 DIMM 上的缺口对准 DIMM 插槽的条边，然后将 DIMM 牢牢地插入插槽，使其完全到位。正确安装 DIMM 后，应该看不到其上面的金属触点。



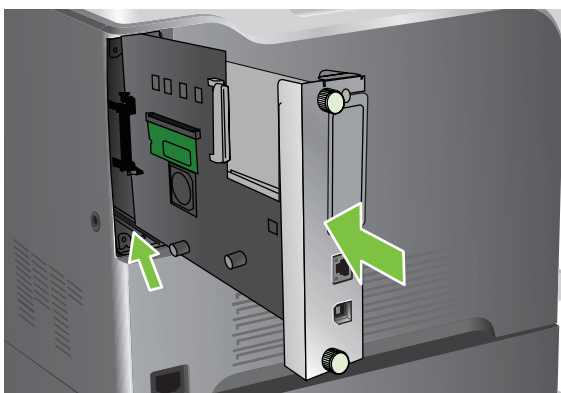
8. 向下推 DIMM，直到栓与 DIMM 相啮合。



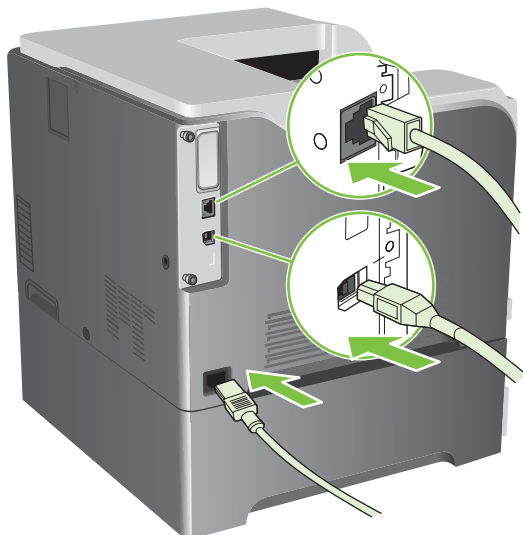
注： 如果难以插入 DIMM，请检查 DIMM 底端缺口是否与插槽的条边对齐。如果 DIMM 仍然无法插入，请检查是否使用了正确的 DIMM 类型。

9. 将格式化板对准插槽底部的导轨，使其滑入产品。

注： 为了防止损坏格式化板，请务必将格式化板与开口顶部和底部的导轨对齐。



- 10 重新接上电源线和接口电缆，然后打开产品电源。



为 Windows 启用内存

1. **Windows XP、Windows Server 2003 和 Windows Server 2008**（使用默认开始菜单视图）：单击**开始**、**设置**，然后单击**打印机和传真**。

- 或 -

Windows XP、Windows Server 2003 和 Windows Server 2008（使用经典开始菜单视图）：单击**开始**、**设置**，然后单击**打印机**。

- 或 -

Windows Vista：依次单击**开始**和**控制面板**，然后在**硬件和声音**类别中单击**打印机**。

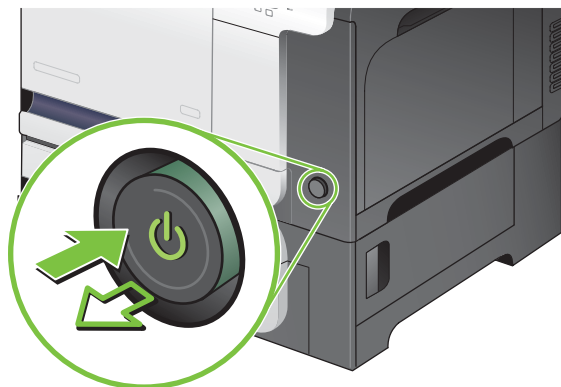
2. 右击驱动程序图标，然后选择**属性**。
3. 单击**设备设置**标签。
4. 展开**可安装选项**区域。
5. 选择产品中安装的内存总量。
6. 在**自动配置**旁边选择**立即更新**。
7. 单击**确定**。

安装 HP Jetdirect 或 EIO 打印服务器卡或 EIO 硬盘

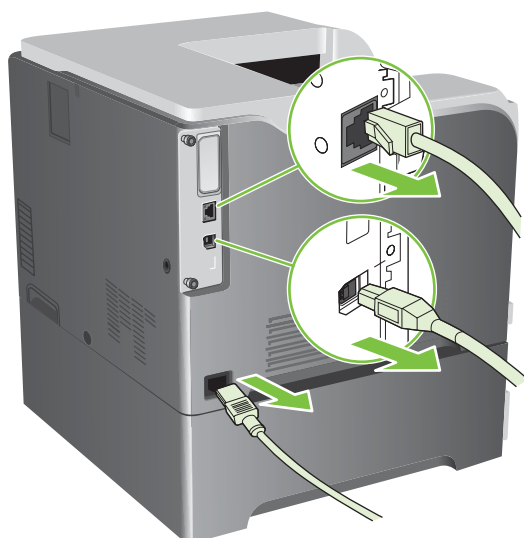
本产品配有外部 I/O (EIO) 插槽。您可以在提供的 EIO 插槽中安装一个附加 HP Jetdirect 打印服务器卡或外部 EIO 硬盘驱动器。

 **注：** 本示例安装的是 HP Jetdirect 打印服务器卡。

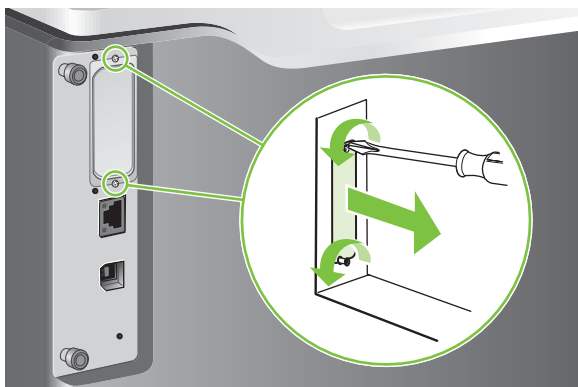
1. 关闭产品电源。



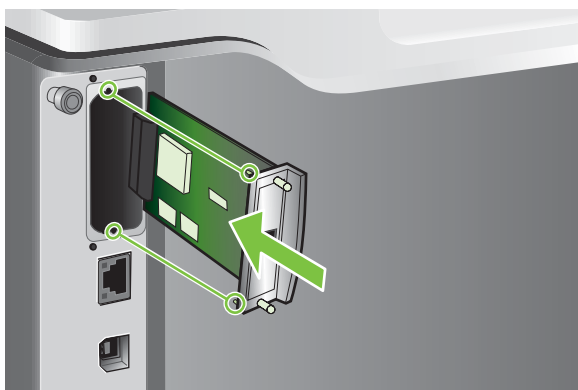
2. 断开所有的电源和接口电缆。



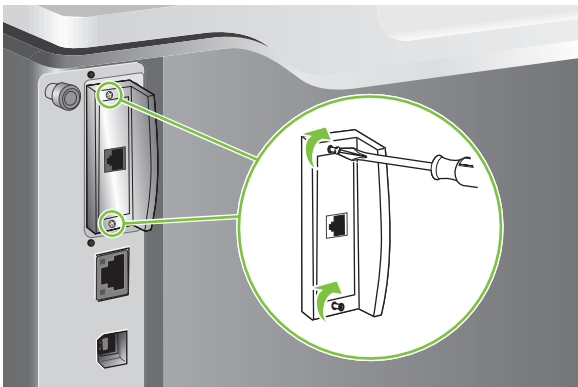
3. 拧松并卸下 EIO 插槽盖板的两枚固定螺丝，然后取下盖板。您不再需要这些螺丝和盖板，可将它们丢弃。



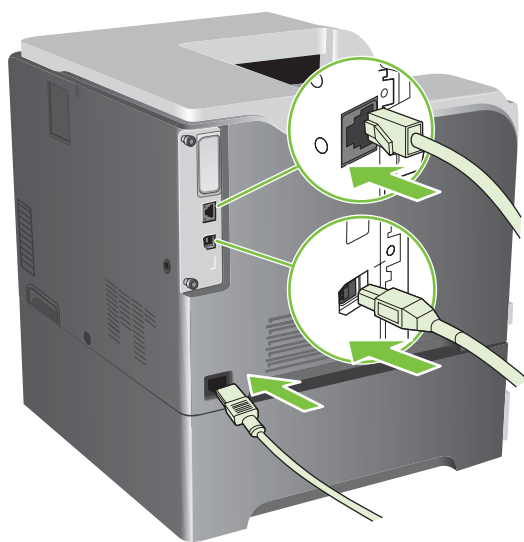
4. 用力将 HP Jetdirect 打印服务器卡插入 EIO 插槽。



5. 装上打印服务器卡附带的固定螺丝，然后拧紧。



6. 重新接上电源线和剩余的接口电缆，然后打开产品电源。



7. 打印一张配置页。同时还应打印一张包含网络配置和状态信息的 HP Jetdirect 配置页。

如果未打印该配置页，请关闭产品，卸下然后重新安装打印服务器卡，以确保它完全固定在插槽中。

8. 执行以下步骤之一：

- 选择正确的端口。有关说明，请参阅计算机或操作系统说明文件。
- 重新安装软件，这次选择网络安装。

清洁产品

随着时间的流逝，碳粉颗粒和纸屑会在产品内部积聚。这可能会导致在打印时出现打印质量问题。清洁产品后，可消除或减少这些问题。

每次更换打印碳粉盒或发生打印质量问题时，应清洁送纸道和打印碳粉盒区域。尽量使产品保持清洁。

清洁外部

使用柔软且不起毛的湿布擦除产品外部的灰尘、污迹和污点。

清洁溢出的碳粉

如果衣物或手上蘸上碳粉，请用冷水洗涤。热水会使碳粉渗入纤维中。

清洁热凝器


运行产品清洁页，清除不时累积在热凝器上的碳粉和纸张碎屑。累积的碳粉和纸张碎屑可能会导致打印作业的正面或背面出现斑点。

HP 建议您在出现打印质量问题时使用清洁页。

在清洁过程中，产品控制面板显示屏上会出现一条**正在清洁**信息。

为使清洁页能够正常运行，请在复印纸（不是证券纸、重磅纸或粗糙纸）级别的纸张上打印该页面。任务完成后会打印一张页面。丢弃该页。


创建和使用清洁页

1. 按下**菜单**按钮 .
2. 按下向上箭头或向下箭头 ▲/▼ 以突出显示**配置设备**菜单，然后按下 **OK** 按钮。
3. 按下向上箭头或向下箭头 ▲/▼ 以突出显示**打印质量**菜单，然后按下 **OK** 按钮。
4. 如果产品没有自动双面打印功能，请按下向上箭头或向下箭头 ▲/▼ 以突出显示**创建清洁页**选项，然后按下 **OK** 按钮。如果产品有自动双面打印功能，请转至步骤 5。
5. 按下向上箭头或向下箭头 ▲/▼ 以突出显示**处理清洁页**选项，然后按下 **OK** 按钮。
6. 丢弃打印的页面。任务即完成。

升级固件

产品具有远程固件更新 (RFU) 功能。使用此信息升级产品固件。

确定当前固件版本

1. 按下**菜单**按钮 .
2. 按下向下箭头 ▼ 以突出显示**信息**菜单，然后按下 **OK** 按钮。
3. 按下向下箭头 ▼ 以突出显示**打印配置**选项，然后按下 **OK** 按钮进行打印。


固件日期代码列在配置页的 **Device Information** (**设备信息**) 部分。固件日期代码的格式为：YYYYMMDD XX.XXX.X。

- 第一个数字字符串表示日期，其中 YYYY 表示年，MM 表示月，DD 表示日。例如，以 20061125 开头的固件日期代码表示 2006 年 11 月 25 日。
- 第二个数字字符串是固件版本号，以十进制格式显示。

从 HP 网站下载新固件


要查找产品的最新固件升级版本，请访问 www.hp.com/go/cljcp3525_firmware。此页面提供了新固件版本的下载说明。

将新固件传输至产品

 **注：** 只要产品处于“就绪”状态，便可接收 .RFU 文件更新。


以下状况会影响传输文件所需的时间。

- 发送更新程序的主机的速度。
- 队列中位于 .RFU 作业前面的所有作业，因为需要先处理完它们才开始更新。
- 如果尚未下载完固件，该流程就中断，则必须重新发送固件文件。
- 如果在固件更新期间断电，则更新中断并且控制面板显示屏上会显示 **Resend upgrade** (**重新发送升级文件**) 的消息（仅以英文显示）。此时，必须使用 USB 端口发送升级程序。

 **注：** 固件更新涉及到对非易失性随机存取内存 (NVRAM) 格式的更改。任何从默认设置更改得到的菜单设置都会更改回默认设置，您必须再次进行更改才可以使用非默认设置。

使用闪存可执行文件更新改固件

本产品具有基于闪存的内存，从而使您可以使用闪存固件可执行 (.EXE) 文件升级固件。从 www.hp.com/go/cljcp3525_firmware 下载该文件。

 **注：** 要使用此方法，请使用 USB 电缆将产品直接连接至计算机，并在计算机上安装适用于本产品的打印机驱动程序。


1. 打印配置页，并记下 TCP/IP 地址。
2. 在计算机上找到 .EXE 文件，并双击以打开文件。
3. 从**选择要更新的打印机**下拉列表中，选择本产品。单击**开始**按钮开始升级进程。

△ **注意：** 在此进程中，请勿关闭产品电源或尝试发送打印作业。

4. 该进程完成后，对话框中会显示一个笑脸图标。单击**退出**按钮以关闭对话框。
5. 关闭产品然后再打开。
6. 打印另一张配置页，检查新固件日期代码是否列出。


使用 FTP 通过浏览器上传固件

1. 确保您使用的 Internet 浏览器配置为从 FTP 站点查看文件夹。这些说明适用于 Microsoft Internet Explorer。
 - a. 打开浏览器并单击**工具**，然后单击 **Internet 选项**。
 - b. 单击**高级**选项卡。
 - c. 选中为 **FTP 站点启用文件夹视图**旁边的复选框。
 - d. 单击**确定**。
2. 打印配置页，并记下 TCP/IP 地址。
3. 打开浏览器窗口。
4. 在浏览器的地址行中键入 ftp://<ADDRESS>
，此处 <ADDRESS> 是指产品的地址。例如，如果 TCP/IP 地址是 192.168.0.90，则键入 ftp://192.168.0.90
。
 5. 找到为产品下载的 .RFU 文件。
 6. 将该 .RFU 文件拖放到浏览器窗口中的**端口**图标上。

 **注：** 产品将自动关闭电源然后再打开，以激活更新。更新流程完成时，产品控制面板上会显示一则**就绪**消息。


使用 FTP 通过网络连接升级固件

1. 记录下 HP Jetdirect 页面上的 IP 地址。HP Jetdirect 页面是打印配置页时打印出的第二页。

 **注：** 升级固件之前，请确保产品未处于“睡眠”模式。同时确保已从控制面板显示屏清除所有错误消息。

2. 单击**开始、运行**，然后键入 cmd 以打开命令窗口。
3. 键入： ftp <TCP/IP ADDRESS>。例如，如果 TCP/IP 地址为 192.168.0.90，则键入 ftp 192.168.0.90。
4. 请转至存储固件文件的文件夹。
5. 按下键盘上的 **Enter** 键。
6. 提示输入用户名时按 **Enter** 键。
7. 提示输入密码时按 **Enter** 键。

8. 在命令提示符后键入 bin。
9. 按 **Enter** 键。在命令窗口显示 **200 种类型设置为“1”，使用二进制模式传输文件消息。**
- 10 键入 put，然后键入文件名。例如，如果文件名为 cljcp3525.rfu，则键入 cljcp3525.rfu。
.
- 11 下载流程开始，产品上的固件随即更新。这可能需要几分钟时间。在流程结束之前，不要操作产品
或计算机。
.

 **注：** 升级后，产品将自动关闭然后再打开。

- 12 在命令提示符后，键入：bye 退出 ftp 命令。
.
- 13 在命令提示符后，键入：exit 返回 Windows 界面。
.

使用 HP Web Jetadmin 升级固件

要了解如何通过 HP Web Jetadmin 升级产品固件，请访问 www.hp.com/go/webjetadmin

使用 Microsoft Windows 命令升级固件

要通过网络连接更新固件，请遵循以下说明。


1. 单击**开始**、**运行**，然后键入 cmd 以打开命令窗口。

2. 键入以下命令：
copy /B FILENAME> \\COMPUTERNAME>\SHARENAME>

，其中 <FILENAME> 是 .RFU 文件的名称（包含路径），<COMPUTERNAME> 是从中共享产品的计算机的名称，<SHARENAME> 是产品共享名称。例如：

```
C:\>copy /b C:\cljcp3525.rfu \\YOUR_SERVER\YOUR_COMPUTER
```

.

 **注：** 如果文件名或路径包括空格，则必须将文件名或路径放在引号中。例如，键入：
C:\>copy /b "C:\MY DOCUMENTS\cljcp3525.rfu" \\YOUR_SERVER\YOUR_COMPUTER

.

3. 按下键盘上的 **Enter** 键。控制面板会显示一则消息，指明固件升级的进度。升级进程结束时，控制面板会显示**就绪**消息。计算机屏幕上会显示**已复制 1 个文件**消息。

升级 HP Jetdirect 固件

产品的 HP Jetdirect 网络接口也有固件，可以单独升级，不与产品固件一起升级。此过程要求计算机上安装有 HP Web Jetadmin 7.0 或更高版本。请参阅[第 126 页的使用 HP Web Jetadmin 软件](#)。完成以下步骤，通过 HP Web Jetadmin 更新 HP Jetdirect 固件。

1. 打开 HP Web Jetadmin 程序。
2. 打开**导航**面板下拉列表中的**设备管理**文件夹。浏览至**设备列表**文件夹。
3. 选择您要更新的产品。
4. 在**设备工具**下拉列表中，选择 **Jetdirect 固件更新**选项。

5. 在 **Jetdirect 固件版本** 标题下列出了 HP Jetdirect 的型号和当前固件版本。请记下型号和版本。
6. 请转至 http://www.hp.com/go/wja_firmware。
7. 向下滚动 HP Jetdirect 型号列表，找到所记的型号。
8. 查找该型号的当前固件版本，查看它是否高于所记的版本。如果是，则右键单击固件链接，然后按照网页上的操作说明下载新固件文件。该文件必须保存到运行 HP Web Jetadmin 软件的计算机中的 <驱动器>:\PROGRAM FILES\HP WEB JETADMIN\DOC\PLUGINS\HPWJA\FIRMWARE\JETDIRECT 文件夹中。
9. 在 HP Web Jetadmin 中，返回主产品列表，再次选择数字发送器。
10. 在 **设备工具** 下拉列表中，重新选择 **Jetdirect 固件更新** 选项。
11. 在 HP Jetdirect 固件页上，在 **HP Web Jetadmin 上提供的 Jetdirect 固件** 标题下列出了新的固件版本。单击 **现在更新固件** 按钮以更新 Jetdirect 固件。

 **注：** 您还可以使用 FTP 或 HP Jetdirect 内嵌式 Web 服务器更新 HP Jetdirect 固件。有关更多信息，请访问 http://www.hp.com/go/wja_firmware。

11 解决问题

- [解决一般问题](#)
- [恢复工厂设置](#)
- [控制面板消息类型](#)
- [控制面板消息](#)
- [卡纸](#)
- [纸张处理问题](#)
- [了解格式化板上的指示灯](#)
- [解决图像质量问题](#)
- [解决性能问题](#)
- [解决连接问题](#)
- [产品软件问题](#)
- [解决常见的 Windows 问题](#)
- [解决常见 Macintosh 问题](#)

解决一般问题

如果产品没有正确响应，请按顺序完成以下检查清单中的步骤。如果产品未通过某一步骤，请按照相应的故障排除建议操作。如果某个步骤解决了问题，则您可以停止操作，而无需执行检查清单中的剩余步骤。

故障排除检查清单

1. 确保产品的“就绪”指示灯亮起。如果所有指示灯均未亮起，请完成以下步骤：
 - a. 检查电源线的连接。
 - b. 检查电源是否已打开。
 - c. 确保为产品电源配置了正确的线电压。（有关电压要求，请参阅产品背面的标签。）如果您使用接线板并且其电压不符合规格，请将产品插头直接插入墙上插座。如果已插入墙上插座，请试用不同的插座。
 - d. 如果这些措施均无法恢复通电，请与 HP 客户支持中心联系。
2. 检查电缆线路。
 - a. 检查产品与计算机或网络端口之间的电缆连接。确保连接牢固。
 - b. 如有可能，请使用另一条电缆来确定电缆本身是否有故障。
 - c. 检查网络连接。请参阅[第 190 页的解决网络问题](#)。
3. 检查控制面板显示屏上是否显示任何消息。如果出现任何错误消息，请参阅[第 154 页的控制面板消息](#)。
4. 确保使用的纸张符合规格。
5. 打印配置页。请参阅[第 120 页的信息页](#)。如果产品连接至网络，则还会打印 HP Jetdirect 页面。
 - a. 如果未打印页面，请检查并确保至少一个纸盘装有纸张。
 - b. 如果产品中卡纸，请参阅[第 169 页的卡纸](#)。
6. 如果打印出配置页，请检查下列项目。
 - a. 如果页面打印不正确，则可能是产品硬件有问题。与 HP 客户服务中心联系。
 - b. 如果页面打印正确，则表明产品硬件工作正常。您使用的计算机、打印机驱动程序或程序可能出现的问题。
7. 请选择以下选项之一：

Windows: 单击**开始**、**设置**，然后单击**打印机或打印机和传真**。双击产品名称。

- 或 -


Mac OS X: 打开**打印中心**或**打印机设置实用程序**，然后双击产品所在的行。

8. 检查是否已为本产品安装了打印机驱动程序。检查程序，确保您正在使用本产品的打印机驱动程序。
9. 从以前工作正常的其它程序打印一篇简短文档。如果此解决方案有效，则表明您使用的程序出现问题。如果此解决方案无效（即文档未打印出来），请完成以下步骤：
 - a. 尝试从另一台已安装该产品软件的计算机打印作业。
 - b. 如果产品连接至网络，请使用 USB 电缆将其直接连接至计算机。选择要使用的新连接类型，将产品重定向至正确的端口或重新安装软件。

影响产品性能的因素


打印作业的时间受若干因素的影响：

- 最大产品速度，以每分钟打印了多少页来度量 (ppm)
- 使用特殊纸张（如投影胶片、重磅纸和自定义尺寸纸张）
- 产品处理和下载时间
- 图形的复杂程度和大小
- 所用计算机的速度
- USB 连接
- 打印机 I/O 配置
- 产品中安装的内存量
- 网络操作系统和配置（如果适用）
- 您正在使用的打印机驱动程序。

 **注：** 尽管添加内存可增强产品处理复杂图形的能力，并减少下载时间，但不会增加最大打印速度 (ppm)。

恢复工厂设置

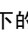
使用**重置**菜单恢复工厂设置。

1. 按下**菜单**按钮 。
2. 按下向下箭头 ▼ 以突出显示**配置设备**菜单，然后按下 **OK** 按钮。
3. 按下向下箭头 ▼ 以突出显示**重置**菜单，然后按下 **OK** 按钮。
4. 按下向下箭头 ▼ 以突出显示**恢复工厂设置**选项，然后按下 **OK** 按钮将产品重置为原始工厂设置。

有关详细信息，请参阅[第 35 页的复位菜单](#)。

控制面板消息类型

产品通过四类控制面板消息来指示产品的状态或故障。

消息类型	说明
状态消息	状态消息反映产品的当前状态。通知您产品运转正常，这些消息无需用户进行干预清除。状态消息随着产品状态而改变。如果产品联机，只要产品就绪、不忙且没有未处理的警告消息，就会显示状态消息 就绪 。
警告消息	警告消息可以通知您数据和打印错误。这些消息通常与 就绪 或状态消息交替显示，并且会一直显示，直到按下了 OK 。某些警告消息是可清除的。如果在产品的 配置设备 菜单中将 可清除警告 设为 作业 ，则下一个打印作业将清除这些消息。
错误消息	<p>错误消息显示必须执行的操作，例如，添加纸张或清除卡纸。</p> <p>某些错误消息允许产品自动继续操作。如果在菜单中设置了自动继续，则在显示此类错误消息 10 秒钟之后，产品将继续正常工作。</p> <p>注： 在显示可自动继续错误消息的 10 秒钟之内，按下任何按钮都将取代自动继续功能，而优先执行按下的按钮功能。例如，按停止按钮  会暂停打印，并且可以选择取消打印作业。</p>
严重错误消息	严重错误消息将通知您产品故障。关闭产品然后再打开可以清除其中的某些消息。 自动继续 设置不会影响这些消息。如果严重错误一直存在，则需要与维修。

控制面板消息

表 11-1 控制面板消息

控制面板消息	说明	建议的操作
<颜色>插槽中的碳粉盒不正确	所示的打印碳粉盒插槽中有一个颜色不正确的碳粉盒。从左到右，打印碳粉盒的安装顺序应为： <ul style="list-style-type: none">• 黄色• 品红色• 青色• 黑色	从该插槽中卸下打印碳粉盒，然后安装颜色正确的碳粉盒。
10.32.00 正在使用未授权耗材	产品正在使用非 HP 耗材。	如果您确信自己购买的是原装 HP 耗材，请访问 http://www.hp.com/go/anticounterfeit 。因使用非 HP 或未授权耗材而导致的任何产品维修均不在产品保修范围之内。HP 不能保证某些功能的准确性或可用性。
10.90.XY 更换<颜色>碳粉盒	出现碳粉补充故障。	更换打印碳粉盒。
10.91.99 打印碳粉盒错误	青色、品红色或黄色打印碳粉盒中的一个有缺陷，需要更换。	更换缺陷碳粉盒后，请关闭电源再打开以继续。
10.XX.YY 耗材内存错误	本产品至少无法对一个打印碳粉盒内存标记执行读写操作，或者至少一个打印碳粉盒缺少内存标记。 XX 值 <ul style="list-style-type: none">• 00 = 内存标记内存错误• 10 = 内存标记缺失 YY 值 <ul style="list-style-type: none">• 00 = 黑色• 01 = 青色• 02 = 品红色• 03 = 黄色	重新安装打印碳粉盒，或安装一个新的打印碳粉盒。
11.XX 内部时钟错误 要继续，请按 OK	产品的实时时钟出现错误。	不管什么时候关闭了产品，再次打开时都请通过控制面板设置时间和日期。请参阅 第 12 页的使用控制面板 。 如果错误持续出现，可能需要更换格式器。
13.XX.YY 顶部出纸槽上面卡纸	输出区域发生卡纸。	有关清除卡纸的说明，请参阅 第 175 页的清除出纸槽区域中的卡纸 。
13.XX.YY 热凝器缠绕卡纸	热凝器内卡纸。	注意： 正在使用产品时，热凝器可能会很热。请等待热凝器冷却下来，然后再进行处理。 有关清除卡纸的说明，请参阅 第 171 页的清除右挡盖中的卡纸 。

表 11-1 控制面板消息 (续)

控制面板消息	说明	建议的操作
		为防止以后卡纸, 请将打印优化模式 轻磅介质 设为 开 。请参阅第 21 页的 打印质量菜单 。
13.XX.YY 热凝器区域卡纸	热凝器区域发生卡纸。	注意: 正在使用产品时, 热凝器可能会很热。请等待热凝器冷却下来, 然后再进行处理。 有关清除卡纸的说明, 请参阅第 171 页的 清除右挡盖中的卡纸 。
13.XX.YY 右挡盖内卡纸	热凝器区域发生卡纸。	注意: 正在使用产品时, 热凝器可能会很热。请等待热凝器冷却下来, 然后再进行处理。 有关清除卡纸的说明, 请参阅第 171 页的 清除右挡盖中的卡纸 。
13.XX.YY 右挡盖内卡纸	右下挡盖内的双面打印和进纸区域发生卡纸。	有关清除卡纸的说明, 请参阅第 171 页的 清除右挡盖中的卡纸 。
13.XX.YY 右下挡盖内卡纸	右下挡盖 (纸盘 3) 内发生卡纸。	有关清除卡纸的说明, 请参阅第 178 页的 清除右下挡盖 (纸盘 3) 内的卡纸 。
13.XX.YY 纸盘 1 卡纸	纸盘 1 发生卡纸。	有关清除卡纸的说明, 请参阅第 175 页的 清除纸盘 1 中的卡纸 。
13.XX.YY 纸盘 3 卡纸	所示纸盘发生卡纸。	有关清除卡纸的说明, 请参阅第 177 页的 清除纸盘 2 中的卡纸 或第 178 页的 清除可选 500 页纸张和重磅介质纸盘 (纸盘 3) 中的卡纸 。
20 内存不足 要继续, 请按 OK	产品接收的数据超出可用内存的存储范围。您可能已尝试传输过多的宏、软字体或复杂图形。	按下 OK 按钮打印已传输的数据 (一些数据可能会丢失), 然后简化打印作业或安装附加内存。
22 EIO X 缓存溢出 要继续, 请按 OK	过多的数据被发送到指定插槽 (x) 中的 EIO 卡。您正在使用的通信协议可能不正确。	按下 OK 按钮以打印传输的数据。(一些数据可能已丢失。) 检查主机配置。如果此消息仍显示, 请与 HP 授权的服务或支持提供商联系。(请参阅 HP 支持说明或访问 www.hp.com/support/cljcp3525 。)
22 USB I/O 缓存溢出 要继续, 请按 OK	产品的 USB 缓存已溢出。	按下 OK 按钮以打印传输的数据。(一些数据可能已丢失。) 检查主机配置。如果此消息仍显示, 请与 HP 授权的服务或支持提供商联系。(请参阅 HP 支持说明或访问 www.hp.com/support/cljcp3525 。) 如果此消息仍然出现, 请访问 www.hp.com/support/cljcp3525 , 与 HP 支持部门联系。
22 嵌入式 I/O 缓存溢出 要继续, 请按 OK	发送至内嵌式 HP Jetdirect 打印服务器的数据过多。	按下 OK 按钮以打印传输的数据。(一些数据可能已丢失。) 检查主机配置。如果此消息仍显示, 请与 HP 授权的服务或支持提供商联系。(请参阅 HP 支持说明或访问 www.hp.com/support/cljcp3525 。)
40 EIO X 传输错误 要继续, 请按 OK	产品与指定插槽中的 EIO 卡间的连接已断开。	按下 OK 按钮以清除错误消息并继续打印。 尝试重新安装 EIO 卡。

表 11-1 控制面板消息（续）

控制面板消息	说明	建议的操作
40 嵌入式 I/O 传输错误 要继续，请按 OK	出现暂时性的打印错误。	按下 OK 按钮以清除错误消息。（数据将丢失。）
41.3 纸盘 <X> 中的纸张尺寸与预期不同 装入纸盘 <X> [类型] [尺寸] 要使用其它纸盘，请按 OK	产品检测到与预期不同的纸张尺寸。 仅在另一个纸盘已装入纸张时，才会显示使用另一纸盘的提示。	在纸盘中装入所示尺寸和类型的纸张，或使用其它纸盘。
41.5 纸盘 <X> 中的纸张类型与预期不同 装入纸盘 <X> [类型] [尺寸] 要使用其它纸盘，请按 OK	产品检测到与预期不同的纸张类型。	在纸盘中装入所示尺寸和类型的纸张，或使用其它纸盘（如果可以）。 仅在另一个纸盘已装入纸张时，才会显示使用另一纸盘的提示。
41.7 错误 要继续，请按 OK	发生了临时性的打印错误。	尝试使用不同纸张。 如果错误仍无法清除，请关闭产品，然后再打开。
48.01 转印装置错误	打印期间传送带脱落。	关闭产品然后再打开。 如果此消息仍然出现，请访问 www.hp.com/support/cl_jcp3525 ，与 HP 支持部门联系。
49.XXXX 错误 要继续，请关闭电源然后再打开	发生固件错误。	导致此错误的原因有：损坏的打印作业、软件应用程序问题、打印机驱动程序不适用于产品、质量低劣的 USB 或网线、网络连接不良或配置不正确、无效固件运行或不支持的附件。 <ol style="list-style-type: none"> 1. 关闭产品然后再打开。 2. 如果错误再次出现，则错误可能是由于网络连接问题引起，例如接口电缆错误、USB 端口错误或网络配置设置无效。有关解决网络问题的更多信息，请参阅第 190 页的解决连接问题。 3. 如果错误再次出现，则错误可能是由打印作业引起的，例如无效的打印机驱动程序、软件应用程序问题或正在打印的文件有问题。有关解决打印作业问题的更多信息，请参阅第 150 页的解决一般问题。 4. 如果错误再次出现，升级产品固件可能有助于解决错误。有关升级固件的更多信息，请参阅第 144 页的升级固件。 5. 如果在执行前面的适用步骤后错误仍然出现，请联系 HP 授权的服务或支持提供商。（请参阅 HP 支持说明，或访问 www.hp.com/support/cl_jcp3525。）
50.X 热凝器错误	热凝器错误。	确保使用了正确的热凝器。重新安装热凝器。关闭产品，然后重新打开。 如果此消息仍显示，请与 HP 授权的服务或支持提供商联系。（请参阅 HP 支持说明，或访问 www.hp.com/support/cl_jcp3525 。）
51.XY 错误	打印机出错。	关闭电源然后再打开。

表 11-1 控制面板消息 (续)

控制面板消息	说明	建议的操作
51.XY 错误 要继续, 请关闭电源然后再打开		
52.XY 错误 要继续, 请关闭电源然后再打开	打印机出错。	关闭电源然后再打开。
54.XX 错误 要继续, 请关闭电源然后再打开	出现错误, 要求关闭产品然后再打开。	关闭产品, 然后重新打开。 如果此消息仍然出现, 请访问 www.hp.com/support/cljcp3525 , 与 HP 支持部门联系。
55.XX.YY 直流控制器错误 要继续, 请关闭电源然后再打开	打印引擎未与格式器通信。	关闭产品, 然后重新打开。 如果此消息仍显示, 请与 HP 授权的服务或支持提供商联系。(请参阅 HP 支持说明, 或访问 www.hp.com/support/cljcp3525 。)
56.X 错误 要继续, 请关闭电源然后再打开	出现暂时性的打印错误。	关闭产品, 然后重新打开。 如果此消息仍显示, 请与 HP 授权的服务或支持提供商联系。(请参阅 HP 支持说明, 或访问 www.hp.com/support/cljcp3525 。)
57.XX 错误 要继续, 请关闭电源然后再打开	出现暂时性的打印错误。	关闭产品, 然后重新打开。 如果此消息仍显示, 请与 HP 授权的服务或支持提供商联系。(请参阅 HP 支持说明, 或访问 www.hp.com/support/cljcp3525 。)
58.XX 错误 要继续, 请关闭电源然后再打开	出现暂时性的打印错误。	关闭产品, 然后重新打开。 如果此消息仍显示, 请与 HP 授权的服务或支持提供商联系。(请参阅 HP 支持说明, 或访问 www.hp.com/support/cljcp3525 。)
59.BO 清洁电机错误 更换碳粉收集装置	导致此消息出现的原因包括: <ul style="list-style-type: none"> ● 清洁电机出现故障。 ● 碳粉收集装置已满。 ● 碳粉收集装置顶部的斜槽堵塞。 	更换碳粉收集装置。请参阅第 134 页的 更换碳粉收集装置 。
59.XY 错误 要继续, 请关闭电源然后再打开	出现暂时性的打印错误。	关闭产品, 然后重新打开。 如果此消息仍显示, 请与 HP 授权的服务或支持提供商联系。(请参阅 HP 支持说明, 或访问 www.hp.com/support/cljcp3525 。)
60.X 错误 要继续, 请关闭电源然后再打开	未正确提起纸盘 X。 X 值 <ul style="list-style-type: none"> ● 2 = 纸盘 2 ● 3 = 纸盘 3 	请按照产品控制面板上的说明进行操作。
62 无系统 要继续, 请关闭电源然后再打开	产品存在内部问题。	关闭产品然后再打开。 如果此消息仍显示, 请与 HP 授权的服务或支持提供商联系。(请参阅 HP 支持说明, 或访问 www.hp.com/support/cljcp3525 。)

表 11-1 控制面板消息 (续)

控制面板消息	说明	建议的操作
66.XY.ZZ 服务错误 检查电缆, 然后关闭电源再打开	外部纸张处理控制器检测到故障。	关闭产品然后再打开。 如果此消息仍显示, 请与 HP 授权的服务或支持提供商联系。(请参阅 HP 支持说明, 或访问 www.hp.com/support/cljcp3525 。)
68.X 存储器错误, 设置已更改 要继续, 请按 OK	一个或多个产品设置无效, 并已重置为工厂默认设置。打印仍可继续, 但如果固定存储器出现错误, 则可能导致某些意外功能。	按下 OK 按钮以清除消息。如果消息未清除, 请关闭产品, 然后再重新打开。 如果此消息仍显示, 请与 HP 授权的服务或支持提供商联系。(请参阅 HP 支持说明, 或访问 www.hp.com/support/cljcp3525 。)
68.X 固定存储器写入失败 要继续, 请按 OK	不能写入产品的 NVRAM。打印仍可继续, 但如果固定存储器出现错误, 则可能导致某些意外功能。 X 值 <ul style="list-style-type: none"> ● 0 = 内装内存 ● 1 = 可移动磁盘 	按下 OK 按钮以清除消息。如果消息未清除, 请关闭产品, 然后再重新打开。 如果此消息仍显示, 请与 HP 授权的服务或支持提供商联系。(请参阅 HP 支持说明, 或访问 www.hp.com/support/cljcp3525 。)
68.X 固定存储器已满 要继续, 请按 OK	产品的 NVRAM 已满。保存在 NVRAM 中的一些设置可能已重置为工厂默认设置。打印仍可继续, 但如果固定存储器出现错误, 则可能导致某些意外功能。 X 值 <ul style="list-style-type: none"> ● 0 = 内装内存 ● 1 = 可移动磁盘 	按下 OK 按钮以清除消息。如果消息未清除, 请关闭产品, 然后再重新打开。 如果此信息仍显示, 请与 HP 授权的服务或支持提供商联系。(请参阅 HP 支持说明, 或访问 www.hp.com/support/cljcp3525 。)
69.X 错误 要继续, 请关闭电源然后再打开	出现暂时性的打印错误。	关闭产品, 然后重新打开。 如果此消息仍显示, 请与 HP 授权的服务或支持提供商联系。(请参阅 HP 支持说明, 或访问 www.hp.com/support/cljcp3525 。)
79.XXXX 错误 要继续, 请关闭电源然后再打开	产品内部发生错误。	关闭产品然后再打开。 如果消息仍然存在, 请与 HP 支持部门联系。请参阅第 208 页的客户支持。
8X.YYYY EIO 错误	此消息仅以英文显示。它表明插槽 X 中的 EIO 卡出现故障。	更换 EIO 卡。
8X.YYYY 嵌入式 JETDIRECT 错误	此消息仅以英文显示。它表示嵌入式 HP Jetdirect 卡出现故障。	请与 HP 支持部门联系。请参阅第 208 页的客户支持。
EIO <X> 磁盘不起作用	插槽 <X> 中的 EIO 磁盘运行不正常。	<ol style="list-style-type: none"> 1. 关闭产品电源。 2. 从所示的插槽取下磁盘。 3. 替换为新磁盘。 4. 打开产品电源。
EIO <X> 磁盘正在初始化	指定的 EIO 磁盘设备正在初始化。	无需执行任何操作。
EIO <X> 磁盘正在旋转	插槽 <X> 中的 EIO 磁盘设备正在加速旋转其磁片。需要读取磁盘的作业必须等待。	无需执行任何操作。

表 11-1 控制面板消息 (续)

控制面板消息	说明	建议的操作
EIO 设备故障 要清除, 请按 OK	指定设备发生故障。	按下 OK 按钮进行清除。
EIO 未初始化	必须先初始化该文件存储组件, 然后才能使用。	使用内嵌式 Web 服务器或 HP Web Jetadmin 初始化该组件。
EIO 文件操作失败 要清除, 请按 OK	PJL 文件系统命令试图执行一个非逻辑操作。	按下 OK 按钮进行清除。
EIO 文件系统已满 要清除, 请按 OK	PJL 文件系统命令不能在文件系统中存储信息, 因为文件系统已满。	按下 OK 按钮进行清除。
EIO 已写保护 要清除, 请按 OK	文件系统设备已设置为写保护, 无法将新文件写入该设备。	按下 OK 按钮进行清除。
RAM 磁盘设备故障 要清除, 请按 OK	指定设备发生故障。	按下 OK 按钮进行清除。
RAM 磁盘未初始化	必须先初始化该文件存储组件, 然后才能使用。	使用内嵌式 Web 服务器或 HP Web Jetadmin 初始化该组件。
RAM 磁盘文件操作失败 要清除, 请按 OK	PJL 文件系统命令试图执行一个非逻辑操作。	按下 OK 按钮进行清除。
RAM 磁盘文件系统已满 要清除, 请按 OK	PJL 文件系统命令不能在文件系统中存储信息, 因为文件系统已满。	按下 OK 按钮进行清除。
RAM 磁盘已写保护 要清除, 请按 OK	文件系统设备已设置为写保护, 无法将新文件写入该设备。	按下 OK 按钮进行清除。
ROM 磁盘设备故障 要清除, 请按 OK	指定设备发生故障。	按下 OK 按钮进行清除。
ROM 磁盘文件操作失败 要清除, 请按 OK	PJL 文件系统命令试图执行一个非逻辑操作。	按下 OK 按钮进行清除。
ROM 磁盘文件系统已满 要清除, 请按 OK	PJL 文件系统命令不能在文件系统中存储信息, 因为文件系统已满。	按下 OK 按钮进行清除。
ROM 磁盘已写保护 要清除, 请按 OK	文件系统设备已设置为写保护, 无法将新文件写入该设备。	按下 OK 按钮进行清除。
USB 存储器 <X> 不起作用	USB 存储器内的某个参数运行不正常。	<ol style="list-style-type: none"> 1. 关闭产品电源。 2. 断开 USB 存储器附件的连接, 然后更换为新的 USB 存储器附件。
USB 存储器 <X> 已卸下	已断开 USB 存储器附件的连接。	<ol style="list-style-type: none"> 1. 关闭产品电源。 2. 重新连接 USB 存储器附件。 3. 打开产品电源。
USB 存储器 <X> 正在初始化	USB 存储设备的其中一个参数正在初始化。	无需执行任何操作。

表 11-1 控制面板消息 (续)

控制面板消息	说明	建议的操作
USB 存储器未初始化	必须先初始化该文件存储组件, 然后才能使用。	使用内嵌式 Web 服务器或 HP Web Jetadmin 初始化该组件。
USB 存储器已写保护 要清除, 请按 OK	文件系统设备已设置为写保护, 无法将新文件写入该设备。	按下 OK 按钮进行清除。
USB 存储设备故障 要清除, 请按 OK	指定设备发生故障。	按下 OK 按钮进行清除。
USB 存储文件操作失败 要清除, 请按 OK	PJL 文件系统命令试图执行一个非逻辑操作。	按下 OK 按钮进行清除。
USB 存储文件系统已满 要清除, 请按 OK	PJL 文件系统命令不能在文件系统中存储信息, 因为文件系统已满。	按下 OK 按钮进行清除。
USB 附件错误	当所连接的 USB 附件消耗的功率太大时, 会出现此消息。当出现此消息时, 会禁用 ACC 端口, 且打印会停止。	打印机可以继续打印。应卸下 USB 设备。
安装<颜色>碳粉盒	打印碳粉盒被卸下或安装不正确。	更换或重新正确安装打印碳粉盒才能继续打印。请参阅第 131 页的更换打印碳粉盒。
安装耗材 要查看状态, 请按 OK	按下 OK 按钮以识别哪些耗材需要更换。再次按下 OK 按钮以获取有关特定耗材的更多信息。	请装入耗材, 或确保耗材安装到位。
安装了不受支持的驱动器	安装了不受支持的硬盘驱动器。	关闭产品, 卸下硬盘驱动器, 然后打开产品。
安装了非 HP 耗材	产品正在使用非 HP 耗材。	如果您确信自己购买的是原装 HP 耗材, 请访问 www.hp.com/go/anticounterfeit 。因使用非 HP 或未授权耗材而导致的任何产品维修均不在产品保修范围之内。HP 不能保证某些功能的准确性或可用性。
安装热凝器	热凝器已被卸下或未正确安装。	注意: 正在使用产品时, 热凝器可能会很热。请等待热凝器冷却下来, 然后再进行处理。 1. 打开右挡盖。 2. 安装或调整热凝器。 3. 合上右挡盖。
标准顶部纸槽已满 取出纸槽中的所有纸张	出纸槽已满。	清空纸槽并继续打印。
不兼容的<颜色>碳粉盒	所示的彩色打印碳粉盒与本产品不兼容。	使用专为本产品设计的打印碳粉盒进行更换。
不兼容的耗材	安装的打印碳粉盒或其它耗材不适用于本产品。产品无法使用已安装的这些耗材打印。	安装专为本产品设计的耗材。
不兼容的热凝器	安装了错误的热凝器。	注意: 正在使用产品时, 热凝器可能会很热。请等待热凝器冷却下来, 然后再进行处理。 1. 打开右挡盖。 2. 卸下不兼容的热凝器。

表 11-1 控制面板消息 (续)

控制面板消息	说明	建议的操作
		<p>3. 安装正确的热凝器。</p> <p>4. 合上右挡盖。</p>
不能存储作业	由于内存或配置的问题，无法存储作业。	在产品上安装额外的内存。
不正确	PIN 码不正确。	使用向上箭头 ▲ 和向下箭头 ▼ 按钮以输入正确的 PIN 码。
操作目前不可用于纸盘 x。纸盘尺寸不能是任意尺寸/任意自定义	尺寸设为任意尺寸或任意自定义时，不能使用双面定位功能。	将纸盘配置为特定尺寸，然后为该纸盘设置定位。
插槽 x 中的 [FS] DIMM 上有不受支持的数据 要清除，请按 OK	所示文件系统的 DIMM 上的数据类型不是产品支持的类型。[FS] 可以是 ROM 也可以是 Flash 文件系统。	按下 OK 按钮以清除消息。 更换 DIMM。请参阅第 136 页的安装内存。
插入或合上纸盘 <X>	所示纸盘已打开，并且妨碍了另一个纸盘的进纸。	合上该纸盘，以便继续打印。
重新发送升级	固件升级失败。	尝试再次升级。
打印已停止 要继续，请按 OK	“打印/停止”测试时间到期。	按下 OK 按钮以继续。
等待打印机重新初始化	有多种情况可导致显示此消息：在重新启动产品之前更改了 RAM 磁盘设置。在更改外部设备模式之后重新启动产品。用户已经退出了诊断模式。在旧引擎上安装了新的格式化板，或者在新引擎上安装了旧格式化板。	无需执行任何操作。
订购<颜色>碳粉盒	所示的打印碳粉盒即将达到其估计使用寿命。 打印将继续，直到需要更换耗材。	订购一个用于更换的打印碳粉盒。
订购<颜色>碳粉盒 还可打印 XXXX 页	所示的碳粉盒即将达到其估计使用寿命。估计的剩余可打印页数是根据产品的历史打印页数来确定的。	订购替换碳粉盒。
订购耗材	多个耗材即将达到其估计的使用寿命。	订购所需的耗材。
订购热凝器套件 还可打印 XXXX 页	热凝器即将到达使用期限。本产品已就绪，并将继续打印估计的剩余页数。打印将持续进行，直到需要更换耗材为止。	订购一个用于更换的热熔器套件。
订购碳粉收集装置	碳粉收集装置将满。	立即订购备用碳粉收集装置。打印机可以继续打印。
访问被拒绝，菜单已锁定	您试图选择的控制面板菜单当前已被锁定。	请咨询该产品的管理员。
更换<颜色>碳粉盒	当耗材量达到其估计的使用寿命时，本产品会发出指示。实际剩余寿命可能与估计的不同。准备好替换耗材，以在打印质量无法接受时进行安装。此时可不更换耗材，除非打印质量不再令人满意。在 HP 耗材达到其估计的使用寿命后，HP 对该耗材的高级保护保修将中止。您可以使用 更换耗材 菜单配置该产品继续打印。有关 更换耗材 菜单的更多信息，请参阅第 24 页的系统设置菜单。	更换所示颜色的碳粉盒。第 131 页的 更换打印碳粉盒 或者，使用 更换耗材 菜单配置该产品继续打印。有关 更换耗材 菜单的更多信息，请参阅第 24 页的 系统设置菜单 。
更换耗材 要查看状态，请按 OK	两个或多个耗材达到估计的使用寿命。实际剩余寿命可能与估计的不同。准备好替换耗材，以在打印质量无法接受时进行安装。此时可不更换耗材，除非打印质量不再令人满意。在	按下 OK 按钮以查看哪些耗材需要更换。

表 11-1 控制面板消息 (续)

控制面板消息	说明	建议的操作
	HP 耗材达到其估计的使用寿命后, HP 对该耗材的高级保护保修将中止。您可以使用 更换耗材 菜单配置该产品继续打印。有关 更换耗材 菜单的更多信息, 请参阅第 24 页的 系统设置菜单 。	或者, 使用 更换耗材 菜单配置该产品继续打印。有关 更换耗材 菜单的更多信息, 请参阅第 24 页的 系统设置菜单 。
更换耗材 要继续, 请按 OK	至少两个耗材可打印的剩余页数已达到下限。产品被设为在需要订购耗材时停止打印。	按下 OK 按钮以继续打印, 直至耗材达到其估计的使用寿命。 或者, 使用 更换耗材 菜单配置该产品继续打印。有关 更换耗材 菜单的更多信息, 请参阅第 24 页的 系统设置菜单 。
更换耗材 - 仅使用黑色	您可以配置产品在彩色耗材量达到其估计使用寿命时, 仅使用黑色耗材进行打印。但是, 彩色耗材可能仍可以生成可接受的打印质量。要继续使用彩色耗材, 请更换彩色耗材或使用控制面板上的 更换耗材 菜单重新配置打印机。有关 更换耗材 菜单的更多信息, 请参阅第 24 页的 系统设置菜单 。 耗材剩余寿命用于确定耗材是否非常不足。耗材剩余寿命仅是一个估计值, 将随所打印的文档类型和其它因素而有所不同。	无需用户输入即可继续使用黑色耗材打印。要继续使用彩色耗材进行打印, 请更换耗材或使用控制面板上的 更换耗材 菜单重新配置打印机。有关订购耗材的更多信息, 请参阅第 197 页的 耗材和附件 。有关 更换耗材 菜单的更多信息, 请参阅第 24 页的 系统设置菜单 。
更换耗材 - 使用忽略功能	当耗材量达到其估计的使用寿命时, 本产品会发出指示。实际剩余寿命可能与估计的不同。准备好替换耗材, 以在打印质量无法接受时进行安装。此时可不更换耗材, 除非打印质量不再令人满意。一旦 HP 耗材达到其估计的使用寿命, HP 对该耗材的高级保护保修就将中止。可继续使用忽略功能 (请参阅 更换耗材 菜单项目) 进行打印。 注: 在忽略模式下继续打印, 最终会导致不满意的打印质量。	打开 耗材状态 菜单, 了解有关每种耗材的信息。按下 OK 按钮以获取详细信息。
更换热凝器套件	热熔器即将到达其使用期限。可以继续打印。	注意: 正在使用产品时, 热凝器可能会很热。请等待热凝器冷却下来, 然后再进行处理。 1. 打开右挡盖。 2. 抓住热凝器两侧的蓝色手柄, 将其平直拉出。 3. 安装新热凝器。 4. 合上右挡盖。
更换热凝器套件 要继续, 请按 OK	已将 更换耗材 菜单设为 不足时停止 设置。热凝器套件已达到下限。	注意: 正在使用产品时, 热凝器可能会很热。请等待热凝器冷却下来, 然后再进行处理。 按下 OK 按钮以继续打印, 直至热凝器达到使用期限; 或者立即更换热凝器。 更换热凝器 1. 打开右挡盖。 2. 抓住热凝器两侧的蓝色手柄, 将其平直拉出。

表 11-1 控制面板消息 (续)

控制面板消息	说明	建议的操作
		<ol style="list-style-type: none"> 3. 安装新热凝器。 4. 合上右挡盖。
更换碳粉收集装置	碳粉收集装置已经达到其估计容量。	<p>更换碳粉收集装置, 或者, 如果您希望碳粉收集装置在超过其估计容量时继续运行, 请重新配置打印机以使用更换耗材菜单中的耗尽时忽略 2。有关更换耗材菜单的更多信息, 请参阅第 24 页的系统设置菜单。</p> <p>不建议使用此选项, 因为如果碳粉收集装置装得过满, 可能导致产品需要维修。</p>
更换碳粉收集装置 要继续, 请按 OK	碳粉收集装置即将达到其估计容量。	<p>立即订购新的碳粉收集装置。</p> <p>您可以按下 OK 按钮继续打印。您可以继续打印, 直至不再出现继续提示。</p>
合上右挡盖	产品右侧的挡盖打开。	<ol style="list-style-type: none"> 1. 关闭此门。 2. 如果此消息仍然出现, 请访问 www.hp.com/support/cljcp3525, 与 HP 支持部门联系。
就绪	产品已联机, 并可处理数据。屏幕上没有要显示的状态或产品维护消息。	无需执行任何操作。
就绪	产品已联机并就绪。	无需执行任何操作。
IP 地址		
就绪诊断模式 要退出, 请按 ⊗	产品正处于诊断模式。	要停止诊断模式, 请按下停止按钮 ⊗。
可选纸盘连接不正确	可选纸盘未连接。	<ol style="list-style-type: none"> 1. 关闭产品电源。 2. 卸下然后重新安装可选纸盘。 <p>如果此错误仍存在, 请与 HP 授权的服务或支持提供商联系。请参阅 HP 支持说明或访问 www.hp.com/support/cljcp3525。</p>
扩展槽 <X> 不起作用	插槽 <X> 中的 CompactFlash 卡运行不正常。	请从指定插槽中取出该卡, 换上新卡。
扩展槽设备故障 要清除, 请按 OK	指定设备发生故障。	按下 OK 按钮进行清除。
扩展槽未初始化	必须先初始化该文件存储组件, 然后才能使用。	使用内嵌式 Web 服务器或 HP Web Jetadmin 初始化该组件。
扩展槽文件操作失败 要清除, 请按 OK	PJL 文件系统命令试图执行一个非逻辑操作。	按下 OK 按钮进行清除。
扩展槽文件系统已满 要清除, 请按 OK	PJL 文件系统命令不能在文件系统中存储信息, 因为文件系统已满。	按下 OK 按钮进行清除。
扩展槽已写保护 要清除, 请按 OK	文件系统设备已设置为写保护, 无法将新文件写入该设备。	按下 OK 按钮进行清除。

表 11-1 控制面板消息 (续)






控制面板消息	说明	建议的操作
没有存储的作业	当用户进入 检索作业 菜单却没有检索到任何作业时 会显示这一消息。	无需执行任何操作。
没有作业要取消	您已经按下了停止按钮  , 但是产品目前未 在处理任何作业。	无需执行任何操作。
内存不足, 不能载入字体数据	产品没有足够内存从指定位置载入数据 (如字 体或宏)。	要不显示此信息而继续操作, 请按下 OK 按 钮。如果消息仍存在, 请添加更多内存。
启用睡眠模式	产品正处于睡眠模式。按下按钮、收到可打印 的数据或者出现错误情况均会清除此消息。	无需执行任何操作。
清除事件记录	此消息在清除事件记录时显示。事件记录清除 之后, 产品将退出菜单。	无需执行任何操作。
清理送纸道	产品正在尝试退出卡纸。	检查显示屏底部的进度。
请求已接受, 请稍候	产品已接受打印内部页的请求, 但必须先完成 当前的作业才会打印。	无需执行任何操作。
请稍候	产品正在清除数据。	无需执行任何操作。
取出所有打印碳粉盒 要退出, 请按 	产品正在测试转印装置组件。	要执行测试, 请卸下所有打印碳粉盒。要取消 测试, 请按下停止按钮  。
缺少需要的驱动器	产品找不到外部硬盘驱动器。	插入硬盘驱动器, 或参阅内嵌式 Web 服务器 了解更多信息。
日期/时间 = YYYY/MMMM/DD HH:MM 要更改, 请按 OK 要跳过, 请按 	为产品设置当前日期和时间。	按下 OK 按钮以设置日期和时间, 或者按下 停止按钮  以跳过设置。
事件记录为空	记录中没有产品事件。	无需执行任何操作。
手动进纸 <类型> <尺寸> 要继续, 请按 OK	此消息表示选择纸盘 1, 但是未装入纸张, 且 有其它纸盘可供使用。	将所需的纸张装入纸盘。如果纸盘中已有纸 张, 请按下帮助按钮 ? 退出消息, 然后按下 OK 按钮进行打印。要使用其它纸盘, 请从纸 盘 1 中取出所有纸张, 按下帮助按钮 ? 退出 消息, 然后按下 OK 按钮。
手动进纸 <类型> <尺寸> 要继续, 请按 OK	此消息表示选择纸盘 1, 但是未装入纸张, 且 有其它纸盘可供使用。	将所需的纸张装入纸盘。 要忽略此消息, 请按下 OK 按钮, 使用其它 纸盘中可用的纸张类型和尺寸。
手动进纸 <类型> <尺寸> 要使用其它纸盘, 请按 OK	指定的作业需要手动进纸。	将所需的纸张装入纸盘。如果纸盘中已有纸 张, 请按下帮助按钮 ? 退出消息, 然后按下 OK 按钮进行打印。要使用其它纸盘, 请从纸 盘 1 中取出所有纸张, 按下帮助按钮 ? 退出 消息, 然后按下 OK 按钮。
手动送入输出纸叠 然后按下 OK 打印第二面	产品已经打印完手动双面打印作业的第一面, 正在等待用户插入输出纸叠以便打印第二面。	<ol style="list-style-type: none"> 1. 保持相同的方向, 从出纸槽取出文档。 2. 翻转文档, 使已打印面朝上。 3. 将文档装入纸盘 1。 4. 按下 OK 按钮进行打印。
所选个性不可用 要继续, 请按 OK	此产品不提供打印作业所要求的产品语言 (个 性)。作业将不打印, 并且将从内存中清 除。	使用不同打印机语言的打印机驱动程序打印该 作业, 或者将所需语言添加至产品 (如果可 除)。

表 11-1 控制面板消息 (续)

控制面板消息	说明	建议的操作
		能)。要查看可用语言列表, 请打印配置页。 (请参阅第 120 页的信息页。)
碳粉盒位置错误	两个或多个打印碳粉盒插槽包含错误颜色的打印碳粉盒。 从左到右, 打印碳粉盒的安装顺序应为: <ul style="list-style-type: none"> ● 黄色 ● 品红色 ● 青色 ● 黑色 	在每个插槽中安装正确颜色的碳粉盒。
无法打印多份原件	产品没有足够内存为此作业生成多份原始打印件。将会打印一份副本。	为产品添加更多内存。请参阅第 136 页的 安装内存 。
限制彩色打印	当产品被禁止进行彩色打印, 或者禁止某个用户或打印作业进行彩色打印时, 就会出现该消息。	要为产品启用彩色打印, 请在 系统设置 菜单中更改 限制彩色使用 设置。请参阅第 112 页的 限制彩色打印 。
已安装原装 HP 耗材	您已经安装了多个由 HP 生产的新打印碳粉盒。	无需执行任何操作。
已安装原装 HP 碳粉盒	您已经安装了一个由 HP 生产的新打印碳粉盒。	无需执行任何操作。
已禁用 HP 加密驱动器	该驱动器已经针对另一产品加密。	卸下驱动器, 或参阅内嵌式 Web 服务器了解更多信息。
已收到数据	产品正在等待打印最后一页的命令。	按下 OK 按钮以打印最后一页。
要打印最后一页, 请按 OK		
已暂停	产品暂停, 屏幕上没有要显示的错误消息。// ○ 将继续接收数据, 直到内存装满为止。	按停止按钮 ⊗ 。
要返回就绪状态, 请按 ⊗		
正在初始化	产品正在启动。	无需执行任何操作。请等待, 直至显示屏上显示 就绪 消息。
正在初始化固定存储器	启动产品时显示此消息, 指示正在初始化固定存储器。	无需执行任何操作。
正在处理...	产品正在处理作业, 但尚未取纸。走纸开始时, 将显示另一条消息, 指示要从哪个纸盘打印作业。	无需执行任何操作。
正在处理...	产品正在处理清洁页。	无需执行任何操作。
清洁页		
正在处理...从纸盘 <X>	产品正在处理指定纸盘中的作业。	无需执行任何操作。
正在处理...第 <X> 份 (共 <Y> 份)	产品当前正在处理或打印自动分页的作业。此消息指示当前正在处理第 X 份 (共 Y 份)。	无需执行任何操作。
正在处理双面打印作业	双面打印作业时, 纸张会暂时进入出纸槽。请不要在完成作业之前取出纸张。	纸张暂时进入出纸槽时, 请勿取出打印纸。完成作业后, 此消息会自动消失。
在作业完成之前, 请勿取纸		
正在创建...	正在生成清洁页。	无需执行任何操作。
清洁页		

表 11-1 控制面板消息 (续)

控制面板消息	说明	建议的操作
正在打印 <报告>	产品正在打印内部页面。打印完该页后，产品将返回联机就绪状态。	无需执行任何操作。
正在等待校准重置 正在处理...	所有作业处理完毕后会进行校准重置。	要尽快启动重置，可通过按下停止按钮 ⊗ 取消所有作业。
正在等待提起纸盘 <X> 中的纸张	所示纸盘正在提起纸张以便进纸。	无需执行任何操作。
正在复位套件计数	您已经选择了重置新耗材计数的选项。	无需执行任何操作。
正在关闭电源...	产品正在关机。	请等待，直至产品关闭。
正在恢复...	产品正在恢复设置。在执行恢复操作（如 恢复颜色值 ）的过程中会显示此消息。	请等待，直至此过程结束。
正在恢复工厂设置	产品正在恢复工厂设置。	无需执行任何操作。
正在检查打印机	产品正在执行内部测试。	无需执行任何操作。
正在检查送纸道	产品正在检查是否卡纸。	无需执行任何操作。
正在校准...	在校准过程中显示。	无需执行任何操作。
正在接收升级文件	正在升级固件。	在产品返回 就绪 之前，请勿关闭产品。
正在冷却引擎	产品正在冷却。	无需执行任何操作。
正在清洁...	产品正在执行自动清洁周期。在清洁完成后，打印将继续。	无需执行任何操作。
正在清洁磁盘 <X>% 完成 请勿关闭电源	产品正在清洁硬盘或 Compact Flash 磁盘。	请勿关闭电源。清洁完成后，产品将自动重新启动。产品功能不可用。
正在取消...	产品正在取消当前作业。	无需执行任何操作。
正在删除...	产品正在删除存储的作业。	无需执行任何操作。
正在删除专用作业	产品正在删除存储的专用作业。	无需执行任何操作。
正在使用非 HP 耗材	正在使用非 HP 耗材。	更换 HP 耗材时，用户授权使用非 HP 耗材。因使用非 HP 或未授权耗材而导致的任何产品维修均不在产品保修范围之内。HP 不能保证某些功能的准确性或可用性。
正在使用未授权耗材	产品正在使用非 HP 耗材。	如果您确信自己购买的是原装 HP 耗材，请访问 www.hp.com/go/anticounterfeit 。因使用非 HP 或未授权耗材而导致的任何产品维修均不在产品保修范围之内。HP 不能保证某些功能的准确性或可用性。
正在为磁盘杀毒 <X>% 完成 请勿关闭电源	正在清洁硬盘。	请与网络管理员联系。
正在旋转<颜色>电机 要退出，请按 ⊗	正在执行组件测试，所选组件是 <彩色> 碳粉盒电机。	在准备停止该测试时，请按下停止按钮 ⊗。
正在旋转电机 要退出，请按 ⊗	产品正在执行组件测试，所选组件是电机。	在准备停止该测试时，请按下停止按钮 ⊗。
正在移动螺线管	正在作为组件测试的一部分移动螺线管。	无需执行任何操作。

表 11-1 控制面板消息 (续)

控制面板消息	说明	建议的操作
要退出, 请按 ⊗		
正在移动螺线管和电机	正在作为组件测试的一部分移动螺线管和电机。	无需执行任何操作。
要退出, 请按 ⊗		
正在预热	产品正在从睡眠模式下恢复。	无需执行任何操作。
正在载入程序 <XX> 请勿关闭电源	程序和字体可以存储在产品的文件系统中, 并在开启产品时载入 RAM。数字 XX 指定了一个序列号, 指示正在加载的程序。	无需执行任何操作。请勿关闭产品。
正在执行...色带测试	正在执行色带测试。	无需执行任何操作。
正在执行...送纸道测试	产品正在执行送纸道测试。	无需执行任何操作。
正在执行升级 <X:YYY> % 完成 请勿关闭电源	产品正在升级固件。	请等待, 直至升级完成。
纸盘 <X> [类型] [尺寸] 要更改尺寸或类型, 请按 OK 要接受设置, 请按 ↵	此消息说明了纸盘的当前类型和尺寸配置。	要更改尺寸或类型, 请按 OK 按钮。要接受设置, 请按后退箭头 ↵。
纸盘 <X> 尺寸 = <尺寸> 需要在纸盘中装入介质	产品设为在小型纸张上打印, 要求在该纸盘中安装 HP 明信片介质插件。	要使用此尺寸纸张, 请先安装介质插件, 然后再装入纸张。请参阅第 75 页的装入纸盘。
纸盘 <X> 打开	指定的纸盘已打开或未完全关闭。	合上纸盘。
纸盘 <X> 已空 [类型] [尺寸]	指定的纸盘是空的, 当前作业不需要使用该纸盘进行打印。	请在方便的时间重新为该纸盘加纸。
纸盘 <X> 装纸太多 取出多余纸张	纸盘中的纸张超过堆叠高度标记。	取出多余纸张, 从而使纸叠不会超过纸盘限制。
纸盘 XX 中的尺寸不匹配	列出的纸盘中的纸张与为该纸盘指定的纸张尺寸不匹配。	<ol style="list-style-type: none"> 1. 装入正确纸张。 2. 检查纸张是否放置正确。 3. 如果此消息仍然出现, 请访问 www.hp.com/support/cljcp3525, 与 HP 支持部门联系。
纸盘 X 中的类型不匹配	指定纸盘中的纸张类型与配置的纸张类型不一致。	<p>在此问题解决之前, 打印机将不会使用该纸盘。但可以继续从其它纸盘打印。</p> <ol style="list-style-type: none"> 1. 在指定的纸盘中装入正确的纸张。 2. 检查类型配置。
至少卸下一个打印碳粉盒 要退出, 请按 ⊗	产品正在测试打印碳粉盒电机。	要执行测试, 请至少卸下一个打印碳粉盒。要取消测试, 请按下停止按钮 ⊗。
装入纸盘 <X> [类型] [尺寸]	当所示纸盘被选定但未在其中装入纸张, 且没有其它纸盘可供使用时, 便会显示此消息。	将所需的纸张装入纸盘, 然后按下 OK 按钮以继续。

表 11-1 控制面板消息 (续)

控制面板消息	说明	建议的操作
<p>装入纸盘 <X> [类型] [尺寸]</p> <p>要使用其它纸盘, 请按 OK</p>	<p>当所示纸盘被选定但未在其中装入纸张, 且其它纸盘可供使用时, 便会显示此消息。</p>	<ol style="list-style-type: none"> 1. 在纸盘中装入正确的纸张。 2. 如果有提示, 则确认所装纸张的尺寸和类型。 3. 否则, 请按 OK 按钮以选择其它纸盘。
<p>装入纸盘 1 [类型] [尺寸]</p> <p>要继续, 请按 OK</p>	<p>为所示纸盘配置和装入的介质类型及尺寸不是该作业指定的类型和尺寸。</p>	<ol style="list-style-type: none"> 1. 如果装入了正确纸张, 请按下 OK 按钮。 2. 否则, 请取出不正确的纸张, 然后在纸盘中装入指定纸张。 3. 如果有提示, 则确认所装纸张的尺寸和类型。 4. 确保纸张导板位于正确的位置。 5. 要使用其它纸盘, 请从纸盘中取出纸张, 然后按下 OK 按钮。
<p>装入纸盘 3 [类型] [尺寸]</p> <p>需要在纸盘中装入介质</p> <p>要使用其它纸盘, 请按 OK</p>	<p>打印 4 x 6 英寸或 100 x 150 毫米尺寸纸张时会显示此消息, 它要求纸盘 3 中有 HP 明信片介质插件。</p>	<p>在纸盘 3 中安装 HP 明信片介质插件, 然后装入所需纸张。</p>

卡纸

卡纸常见原因

产品卡塞。

原因	解决方法
纸张不符合规格。	仅使用符合 HP 规格的纸张。请参阅第 69 页的支持的纸张和打印介质尺寸。
组件安装不正确。	检查传送带和转印滚筒是否安装正确。
您所用的纸张已在产品或复印机上使用过。	不要使用以前打印过或者复印过的纸张。
进纸盘中装入错误的介质。	从进纸盘取出多余的纸张。确保纸盘中的纸叠低于最大纸叠高度标记。请参阅第 75 页的装入纸盘。
纸张歪斜。	进纸盘导板调整不当。调整导板，以便它们牢牢地将纸叠固定到位而不会将其压弯。
纸张粘在一起。	取出纸张，弯曲并旋转 180 度或者翻动一遍。将纸张重新装入进纸盘。
纸张尚未完全进入出纸槽即将其取出。	重置产品。请等待，直至页面完全进入出纸槽后，再取出。
在双面打印期间，在打印文档的第二面之前，您就取出了纸张。	重置产品，然后再次打印文档。请等待，直至页面完全进入出纸槽后，再取出。
纸张的质量较差。	更换纸张。
内部纸盘滚筒不拾取纸张。	如果纸张重于 220 g/m ² ，则产品可能无法将其从纸盘中取出。 滚筒磨损。更换滚筒。
纸张边缘粗糙或参差不齐。	更换纸张。
纸张有孔或有印花。	有孔或有印花的纸张不易分开。从纸盘 1 单页送纸。
纸张未正确存放。	更换纸盘中的纸张。纸张应保存在原包装内，并置于适当的环境中。
没有卸下所有产品包装材料。	检查是否已从产品上卸下包装胶带、纸板和塑料装运锁。
纸盘 3 中安装了 HP 明信片介质插件，但您未在 4 x 6 英寸（10 x 15 厘米）纸张上打印。 或者 纸盘 3 中未安装 HP 明信片介质插件，但您要在 4 x 6 英寸（10 x 15 厘米）纸张上打印。	在 4 x 6 英寸（10 x 15 厘米）纸张上打印时，请务必使用 HP 明信片介质插件，但在其它尺寸上打印时，请将其卸下。

如果产品仍然卡纸，请与 HP 客户支持部门或 HP 授权的服务提供商联系。

卡塞位置

请参照下图确定卡纸位置。另外，也可以参考控制面板上的说明，它也将指导您找到卡纸位置以及如何清除卡纸。


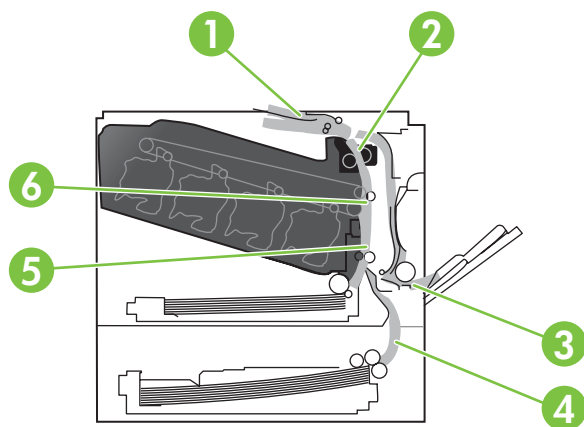
 **注：** 可能需要打开才能清除卡纸的产品内部区域均有绿色手柄或绿色标签。

图 11-1 卡塞位置



1	出纸槽区域
2	双面打印区域
3	纸盘 1 区域
4	可选 500 页纸张和重磅介质纸盘（纸盘 3）
5	纸盘 2 拾纸区域
6	热凝器区域

清除卡纸

发生卡纸时，控制面板显示屏上会显示一则描述卡纸位置的消息。下表列出可能会显示的消息并提供了相关链接，通过这些链接可以找到清除卡纸的步骤。

警告！ 为避免触电，将手伸入产品内部前，请先解下项链、手镯或其它金属物品。

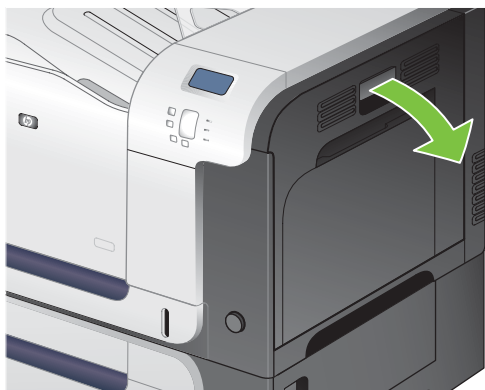
卡纸类型	步骤
13.XX.YY 右挡盖内卡纸	请参阅第 171 页的清除右挡盖中的卡纸。
13.XX.YY 右挡盖内卡纸	
13.XX.YY 热凝器区域卡纸	
13.XX.YY 热凝器缠绕卡纸	
13.XX.YY 顶部出纸槽上面卡纸	请参阅第 175 页的清除出纸槽区域中的卡纸。
13.XX.YY 纸盘 1 卡纸	请参阅第 175 页的清除纸盘 1 中的卡纸。
13.XX.YY 纸盘 2 卡纸	请参阅第 177 页的清除纸盘 2 中的卡纸。
13.XX.YY 纸盘 3 卡纸	请参阅第 178 页的清除可选 500 页纸张和重磅介质纸盘（纸盘 3）中的卡纸。
13.XX.YY 右下挡盖内卡纸	请参阅第 178 页的清除右下挡盖（纸盘 3）内的卡纸。

清除右挡盖中的卡纸

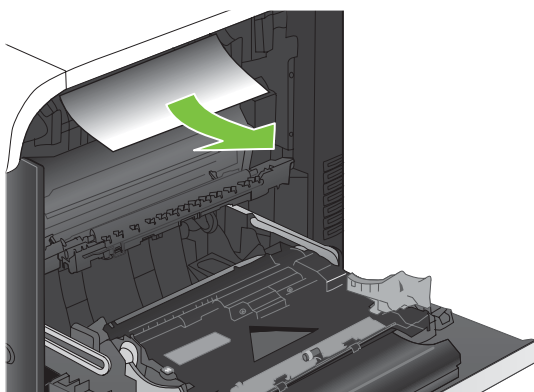
△ **注意：** 正在使用产品时，热凝器可能会很热。请等待热凝器冷却下来，然后再进行处理。

🔗 **提示：** 要查看有关该步骤的演示动画，请访问以下网站：www.hp.com/go/cljcp3525-right-door-jams。

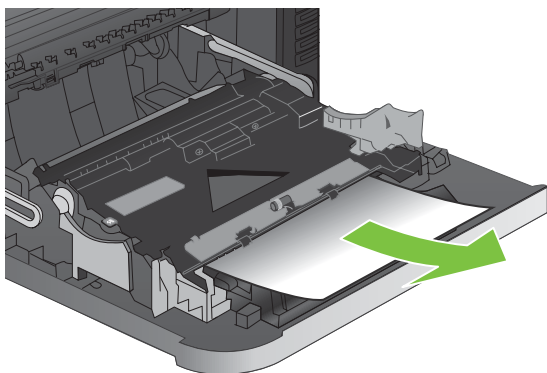
1. 打开右挡盖。



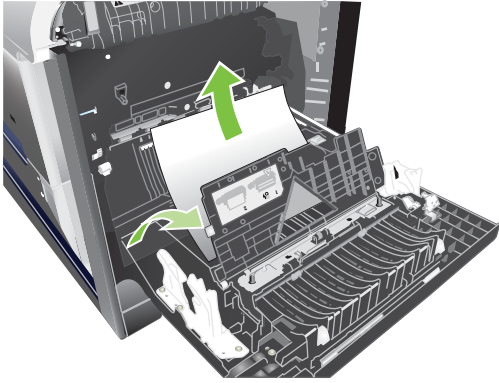
2. 如果纸张在进入出纸槽时卡住，请将其向下轻轻拉出。



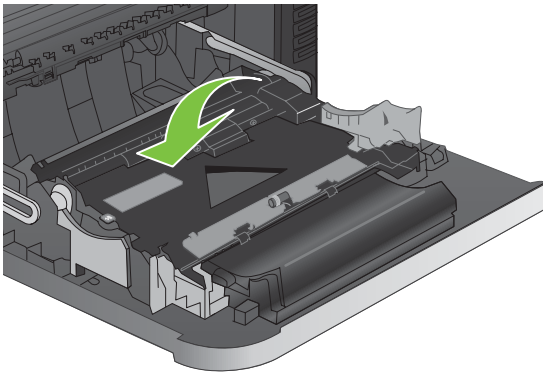
3. 如果纸张卡在右挡盖内侧，请轻轻拉纸张以将其取出。



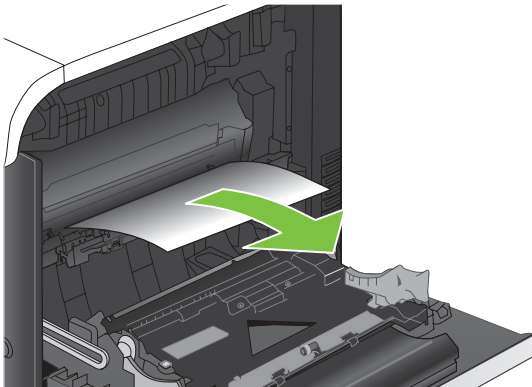
4. 提起右挡盖内部的进纸盖板。如果有卡纸，请将其轻轻地平直拉出。



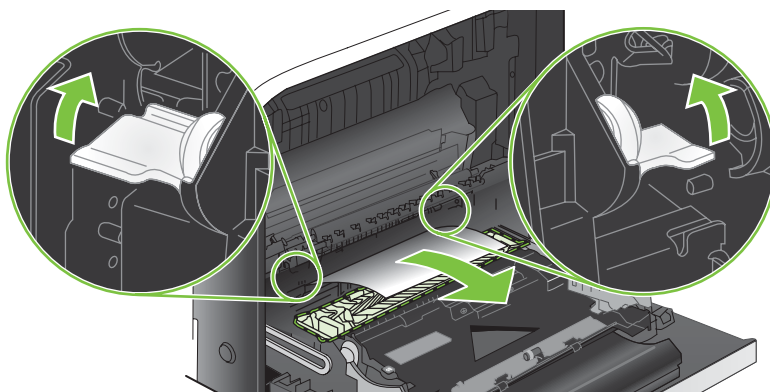
5. 合上进纸盖板。



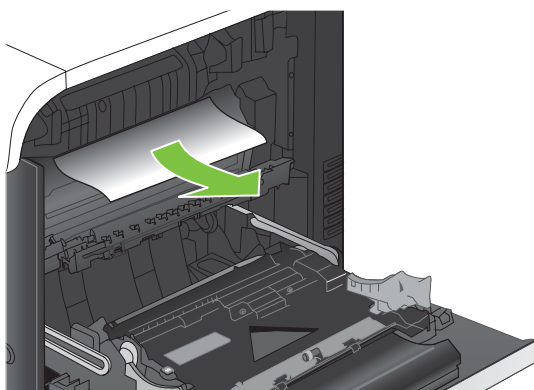
6. 轻轻拉出拾纸区域的纸张。



7. 在纸盘 2 的滚筒区域查找纸张。在右侧底部附近，向上挤压两个白色手柄以释放卡纸检查盖。取出所有卡纸，然后合上挡盖。



8. 如果看到纸张进入热凝器底部，请轻轻向下拉以将其取出。

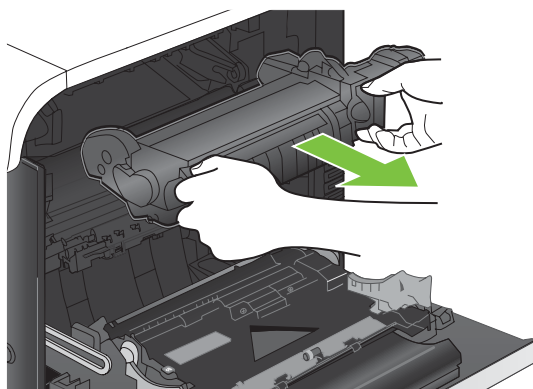


△ **注意：** 请勿触摸转印滚筒上的滚筒。污物会影响打印质量。

9. 纸张可能卡在热凝器内部您无法看到的地方。卸下热凝器，检查内部是否有卡纸。

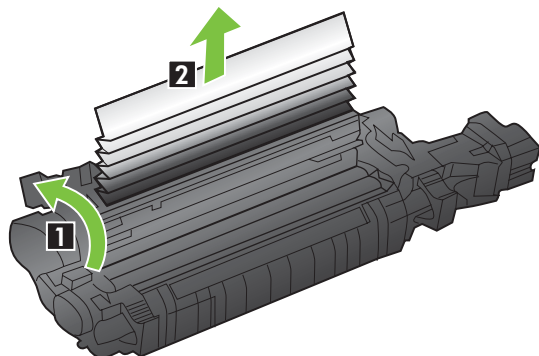
△ **注意：** 正在使用产品时，热凝器可能会很热。请等待热凝器冷却下来，然后再进行处理。

- a. 抓住热凝器手柄，稍稍向上提起，然后平直拉出热凝器。



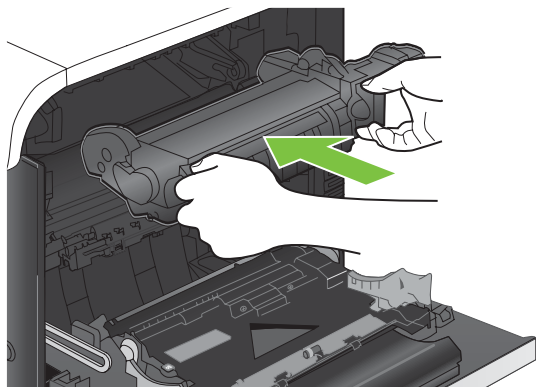
- b. 打开卡纸检查盖。如果纸张卡在热凝器内部，请轻轻地竖直向上拉纸张以便取出。如果纸张破裂，请取出所有纸张碎屑。

△ **注意：** 即使热凝器主体已经冷却下来，其内部的滚筒也可能仍然很热。在热凝器滚筒冷却之前，不要触及它们。

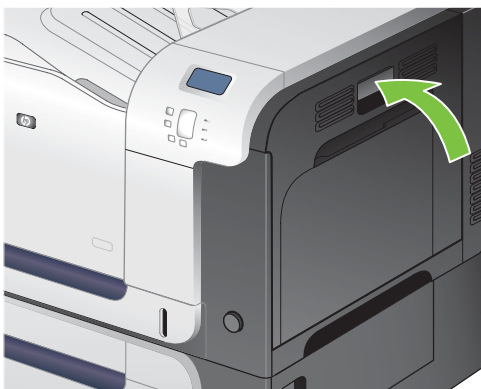


1	打开卡纸检查盖。
2	取出卡纸。


- c. 合上卡纸检查盖，将热凝器完全推入产品。



- 10 合上右挡盖。



清除出纸槽区域中的卡纸

 **提示：** 要查看有关该步骤的演示动画，请访问以下网站：www.hp.com/go/cljcp3525-output-jams。


1. 如果从出纸槽可看见纸张，请抓住其前缘将其取出。



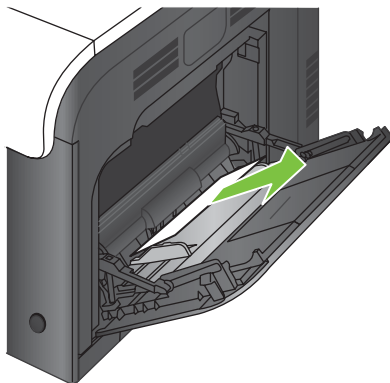
2. 如果可以从双面打印输出区域看到卡纸，请将其轻轻拉出。



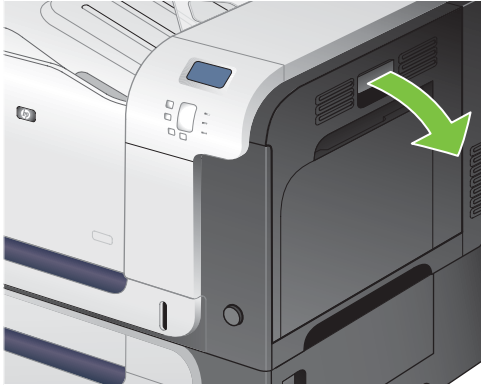
清除纸盘 1 中的卡纸

 **提示：** 要查看有关该步骤的演示动画，请访问以下网站：www.hp.com/go/cljcp3525-tray1-jams。

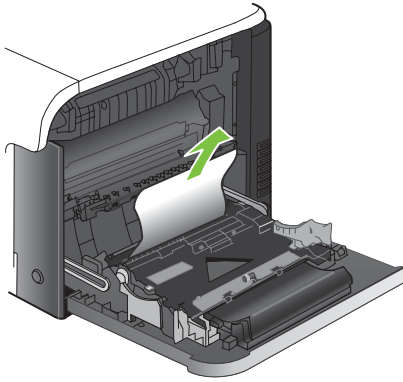
1. 如果在纸盘 1 中看见卡纸，请轻轻地平直拉出纸张以清除卡纸。按下 **OK** 按钮以清除消息。



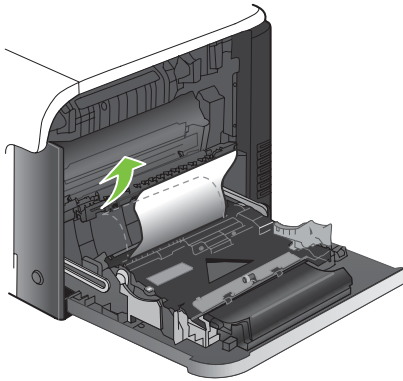
2. 如果无法取出纸张，或者在纸盘 1 中看不到任何卡纸，请合上纸盘 1 并打开右挡盖。



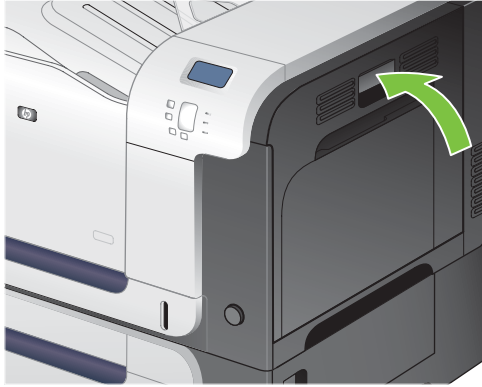
3. 如果在右挡盖内侧看到纸张，请轻轻地拉纸张后缘以将其取出。



4. 轻轻拉出拾纸区域的纸张。



5. 合上右挡盖。

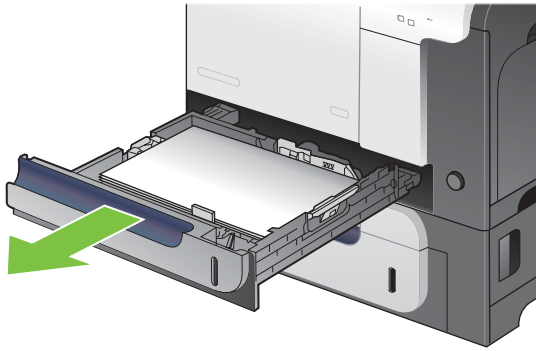


清除纸盘 2 中的卡纸

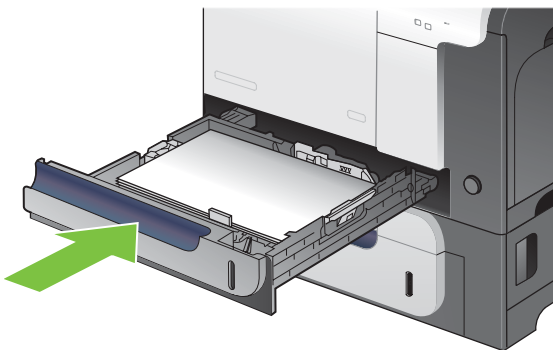
△ **注意：** 在发生卡纸时打开纸盘可能会导致纸张撕裂并导致纸张残留在纸盘中，从而可能导致再次卡纸。请务必先清除卡纸，然后再打开纸盘。

💡 **提示：** 要查看有关该步骤的演示动画，请访问以下网站：www.hp.com/go/cljcp3525-tray2-jams。


1. 打开纸盘 2，确保纸张堆叠正确。取出任何卡住的或损坏的纸张。



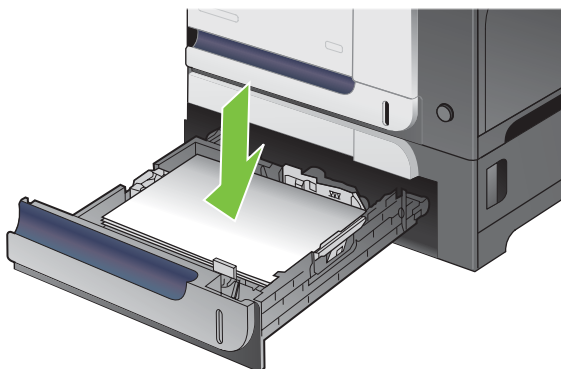
2. 合上纸盘。



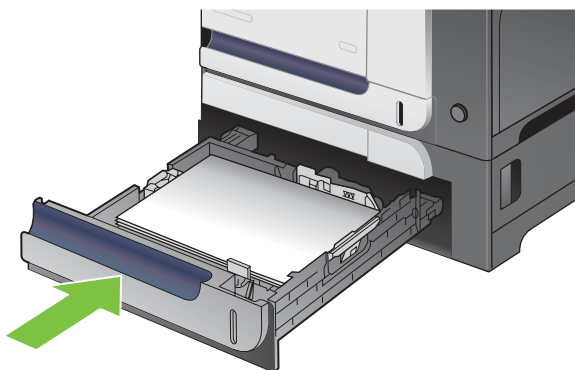
清除可选 500 页纸张和重磅介质纸盘（纸盘 3）中的卡纸

 **提示：** 要查看有关该步骤的演示动画，请访问以下网站：www.hp.com/go/cljcp3525-tray3-jams。


1. 打开纸盘 3，确保纸张堆叠正确。取出任何损坏的或卡住的纸张。



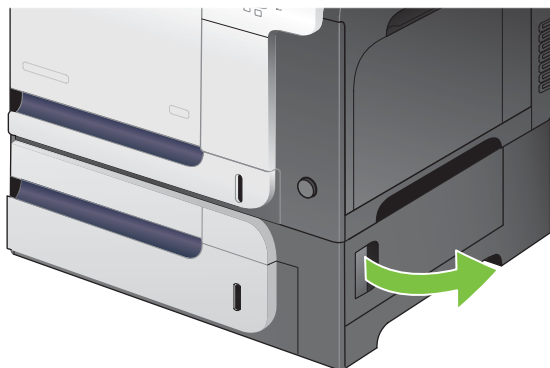
2. 合上纸盘 3。



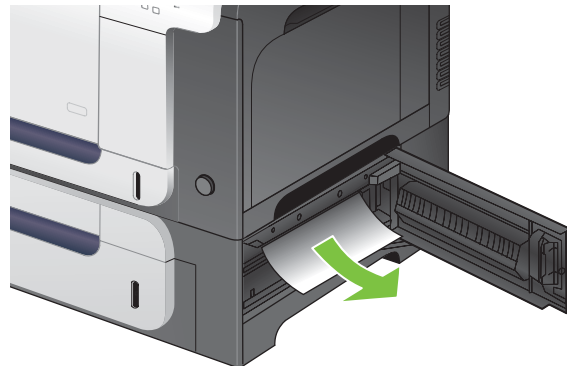
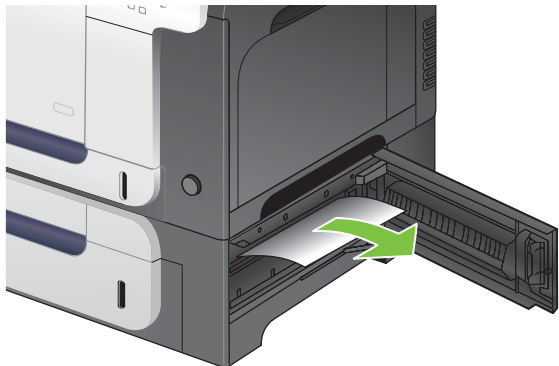
清除右下挡盖（纸盘 3）内的卡纸

 **提示：** 要查看有关该步骤的演示动画，请访问以下网站：www.hp.com/go/cljcp3525-lower-right-door-jams。

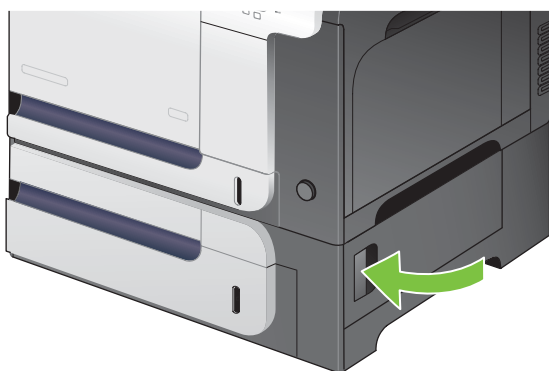
1. 打开右下挡盖。



2. 如果纸张可见，请向上或向下轻轻拉出卡纸。



3. 合上右下挡盖。



卡塞恢复



本产品具有卡塞恢复功能，可重新打印卡塞的页面。提供以下选项：

- **自动** — 如果有足够内存，本产品将尝试重新打印卡塞的页面。此项为默认设置。
- **关** — 本产品不会尝试重新打印卡塞的页面。由于未占用额外内存来存储最新的页面，因此性能可以达到最佳。

 **注：** 使用此选项时，如果产品纸张用完且作业是双面打印作业，某些页面可能会丢失。

- **开** — 本产品始终重新打印卡塞的页面。存储最后打印的几个页面需要额外的内存。这可能会损害整体性能。

设置卡塞恢复功能

1. 按下**菜单**按钮 .
2. 按下**向下箭头** ▼ 以突出显示**配置设备**菜单，然后按下 **OK** 按钮。
3. 按下**向下箭头** ▼ 以突出显示**系统设置**菜单，然后按下 **OK** 按钮。
4. 按下**向下箭头** ▼ 以突出显示**卡塞恢复**菜单，然后按下 **OK** 按钮。
5. 按下**向下箭头**或**向上箭头** ▼/▲ 以突出显示相应的设置，然后按下 **OK** 按钮。
6. 按下**菜单**按钮  返回**就绪**状态。

纸张处理问题

请仅使用符合《HP LaserJet 打印机系列打印介质指南》所列规格的纸张。在控制面板上配置纸张类型时，务必使其与装入该纸盘的纸张类型一致。

产品送入多张纸

产品送入多张纸

原因	解决方法
进纸盘过满。打开纸盘，检查纸叠是否低于最大纸叠高度标记。	从进纸盘取出多余的纸张。
打印纸张粘在一起。	取出纸张，弯曲旋转 180 度或翻面，然后重新放回纸盘。 注： 请勿展开纸张。展开时将产生静电，从而使纸张粘在一起。
纸张不符合本产品所要求的规格。	请仅在本产品上使用符合 HP 纸张规格的纸张。
纸盘未调整到正确位置。	确保纸张导板与要使用的纸张尺寸一致。

产品送入了错误尺寸的纸张

产品送入了错误尺寸的纸张

原因	解决方法
未在进纸盘中装入正确尺寸的纸张。	在进纸盘中装入正确尺寸的纸张。
未在软件程序或打印机驱动程序中选择正确尺寸的纸张。	确定对软件程序和打印机驱动程序进行了正确的设置，因为软件程序设置会取代打印机驱动程序和控制面板设置，而打印机驱动程序设置会取代控制面板设置。有关详细信息，请参阅 第 45 页的更改 Windows 打印机驱动程序设置 或 第 52 页的更改 Macintosh 打印机驱动程序设置 。
未在产品控制面板中为纸盘选择正确尺寸的纸张。	从控制面板为纸盘选择正确尺寸的纸张。
未正确配置进纸盘的纸张尺寸。	打印配置页或者使用控制面板确定纸盘配置的纸张尺寸。
纸盘内的导板未与纸张相接触。	检查纸张导板是否触及纸张。

产品从错误的纸盘中取纸

产品从错误的纸盘中取纸

原因	解决方法
使用了其它产品的驱动程序。	使用本产品的驱动程序。
指定的纸盘中无介质。	在指定纸盘中装入纸张。
未正确配置进纸盘的纸张尺寸。	打印配置页或者使用控制面板确定纸盘配置的纸张尺寸。
纸盘内的导板未与纸张相接触。	检查导板是否与纸张相接触。

纸张未自动送入

纸张未自动送入

原因	解决方法
在软件程序中选择手动进纸。	在纸盘 1 中装入纸张，或者，如果已装入纸张，则按下选中标记按钮 ✓。
未装入正确尺寸的纸张。	装入正确尺寸的纸张。
进纸盘中无介质。	在进纸盘中装入纸张。
尚未完全取出以前卡住的纸张。	打开产品并取出送纸道中的所有纸张。
未正确配置进纸盘的纸张尺寸。	打印配置页或者使用控制面板确定纸盘配置的纸张尺寸。
纸盘内的导板未与纸张相接触。	检查后部纸张导板和纸张宽度导板是否与纸张相接触。
手动进纸提示设置为 始终 。产品始终提示手动进纸，即使纸盘中有纸。	打开纸盘，重新装入介质，然后关闭纸盘。 或者，将手动进纸提示设置更改为 除非已装纸 ，以便产品仅当纸盘为空时才提示手动进纸。
产品中的 使用请求的纸盘 设置是 专用 ，但请求的纸盘为空。产品不会使用其它纸盘。	在请求的纸盘内装入纸张。 或者，在 配置设备 菜单中将设置从 专用 更改为 优先 。如果指定的纸盘内未装入介质，则产品可以使用其它纸盘。

未从纸盘 2 或 3 送入纸张

未从纸盘 2 或 3 送入纸张

原因	解决方法
未装入正确尺寸的纸张。	装入正确尺寸的纸张。
进纸盘中无介质。	在进纸盘中装入纸张。
未在产品控制面板中为进纸盘选择正确的纸张类型。	从产品控制面板为进纸盘选择正确的纸张类型。
尚未完全取出以前卡住的纸张。	打开产品并取出送纸道中的所有纸张。仔细观察热凝器区域是否卡纸。
无可选纸盘显示为进纸盘选项。	可选纸盘只有在安装后才会显示成可用状态。请检查可选纸盘安装是否正确。请检查打印机驱动程序是否已配置为识别可选纸盘。
可选纸盘未正确安装。	请打印配置页来确认已安装了可选纸盘。如果未安装，请检查纸盘是否正确连接至产品。
未正确配置进纸盘的纸张尺寸。	打印配置页或者使用控制面板确定纸盘配置的纸张尺寸。
纸盘内的导板未与纸张相接触。	检查导板是否与纸张相接触。

无法送入投影胶片或光面纸

无法送入投影胶片或光面纸

原因	解决方法
未在软件或打印机驱动程序中指定正确的纸张类型。	检验是否在软件或打印机驱动程序中选择了正确的纸张类型。
进纸盘过满。	从进纸盘取出多余的纸张。不要超出纸盘的最大堆叠高度标记。
其它进纸盘中的纸张尺寸与投影胶片的尺寸相同，产品默认为使用其它纸盘。	确保在软件程序或打印机驱动程序中选择了用于放置投影胶片或光泽纸的进纸盘。使用产品控制面板将纸盘配置为使用装入纸张的类型。
未正确配置放置投影胶片或光面纸的纸盘类型。	确保在软件程序或打印机驱动程序中选择了用于放置投影胶片或光泽纸的进纸盘。使用产品控制面板将纸盘配置为使用装入纸张的类型。
投影胶片或光泽纸可能不符合支持的纸张规格。	请仅在本产品上使用符合 HP 纸张规格的纸张。
高湿度环境可能会导致产品不送入光泽纸，或者送入太多张。	避免在高湿度条件下打印光泽纸。打印光泽纸时，可以先从包装材料中取出纸张，让其放置数小时后再打印，这样有助于改善纸张送入状况。但是，在高湿度环境下放置纸张也可能导致纸张起泡。

信封卡住或不送入产品

信封卡住或不送入产品

原因	解决方法
在不支持的纸盘中装入信封。只有纸盘 1 可以送入信封。	在纸盘 1 中装入信封。
信封卷曲或有破损。	尝试使用其它的信封。将信封存放在适当的环境中。
因为湿度太高，所以要密封信封。	尝试使用其它的信封。将信封存放在适当的环境中。
信封的方向不正确。	检查信封装入的方式是否正确。
本产品不支持所使用的信封。	请参照 <i>HP LaserJet 打印机系列打印介质指南</i> 。
纸盘 1 配置为使用非信封尺寸的介质。	将纸盘 1 配置为使用信封。

打印出的文件卷曲或起皱

打印出的文件卷曲或起皱

原因	解决方法
纸张不符合本产品所要求的规格。	请仅在本产品上使用符合 HP 纸张规格的纸张。
纸张已破损或质量较差。	取出进纸盘中的纸张，装入质量较好的纸张。
需要降低产品速度。	将打印质量菜单中的 纸张卷曲 选项设为 减少 ，以将全速降为 10 ppm（而不是 40 ppm），3/4 速度降为 7.5 ppm（而不是 30 ppm）。
在过于潮湿的环境中使用产品。	确保打印环境符合湿度要求。
用户打印了较大的单色填充区域。	较大的单色填充区域可造成过度卷曲。尝试使用其它的图案。

打印出的文件卷曲或起皱

原因	解决方法
所用的纸张未正确存放，可能已吸收潮气。	取出纸张，换用未开封的新纸张。
纸张边缘裁切质量较差。	取出纸张，弯折纸张，旋转 180 度或翻面，然后重新放回进纸盘。请勿展开纸张。如果问题仍然存在，请更换纸张。
没有为纸盘配置具体纸张类型，也没有在软件中选择具体纸张类型。	在软件中配置该纸张（参阅软件文档）。有关如何针对该纸张配置纸盘的信息，请参阅第 75 页的装入纸盘。
以前已使用该纸张打印了作业。	不要重复使用纸张。

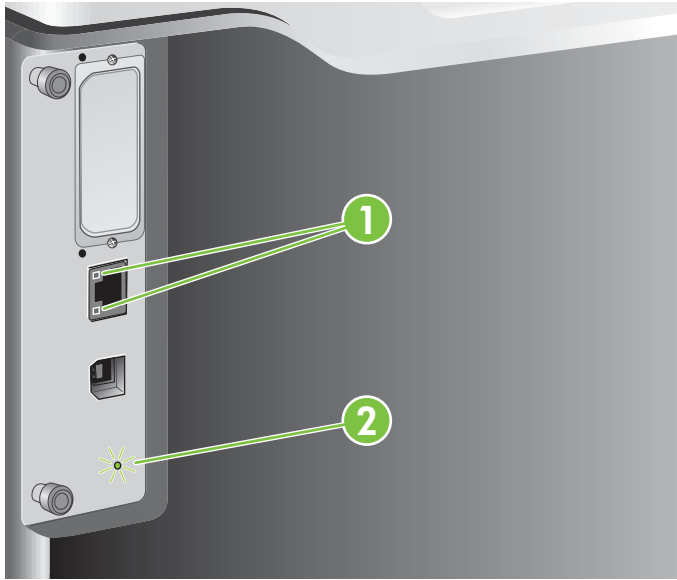
产品不执行或不正确执行双面打印

产品不执行或不正确执行双面打印（打印双面作业）

原因	解决方法
正试图在不支持的纸张上执行双面打印。	检查纸张是否支持双面打印。
未将打印机驱动程序设置为双面打印。	启用打印机驱动程序中的双面打印。
第一页打印在预印制表格或信头纸背面。	在纸盘 1 中装入预印表格和信头纸时，信头或已打印面应朝下，页面顶端先进入产品。对于纸盘 2 和 3，应将纸张已打印面朝上装入，页面顶端朝向产品右侧。
该产品型号不支持自动双面打印。	HP Color LaserJet CP3525 和 HP Color LaserJet CP3525n 型号不支持自动双面打印功能。
产品配置未设为双面打印。	在 Windows 中，运行自动配置功能： <ol style="list-style-type: none">1. 单击开始按钮，将鼠标指向设置，然后单击打印机（Windows 2000）或者打印机和传真（Windows XP）。2. 右键单击 HP 产品图标，然后单击属性或者打印首选项。3. 单击设备设置选项卡。4. 在安装选项下，单击自动配置列表中的立即更新。

了解格式化板上的指示灯

格式化板上的三个 LED 可指示产品是否正常工作。



1	HP Jetdirect LED
2	心跳 LED

HP Jetdirect LED

内嵌式 HP Jetdirect 打印服务器有两个 LED 指示灯。黄色 LED 指示灯指示网络活动，而绿色 LED 指示灯指示链接状态。黄色 LED 指示灯闪烁表示网络通信进行中。如果绿色 LED 指示灯熄灭，则说明链接有故障。

如果链接失败，请检查所有网络电缆连接。另外，您还可以尝试通过产品控制面板上的菜单来手动配置嵌入式打印服务器的链路设置。

1. 按下**菜单**按钮 .
2. 按下向下箭头 ▼ 以突出显示**配置设备**菜单，然后按下 **OK** 按钮。
3. 按下向下箭头 ▼ 以突出显示 **I/O** 菜单，然后按下 **OK** 按钮。
4. 按下向下箭头 ▼ 以突出显示**嵌入式 JETDIRECT** 菜单选项，然后按下 **OK** 按钮。
5. 按下向下箭头 ▼ 以突出显示**链路速度**菜单，然后按下 **OK** 按钮。
6. 选择相应的链接速度，然后按下 **OK** 按钮。

心跳 LED

心跳 LED 表示格式器工作正常。产品在打开电源后进行初始化的过程中，LED 将快速闪烁，然后熄灭。当产品完成初始化流程后，心跳 LED 将会有节奏地闪烁。

如果心跳 LED 熄灭，则可能是格式化板出现问题。请与 HP 授权的服务或支持提供商联系。请参阅 HP 支持说明或访问 www.hp.com/go/cljcp3525_firmware。

解决图像质量问题

如果遵循以下规则，则可避免大部分打印质量问题。

- 将纸盘配置为正确的纸张类型设置。请参阅[第 90 页的配置纸盘](#)。
- 使用符合 HP 规格的纸张。请参阅[第 67 页的纸张与打印介质](#)。
- 如有必要，请清洁产品。请参阅[第 143 页的清洁产品](#)。
- 使用原装 HP 耗材。打印耗材状态页以验证所有耗材都是最新的。

有关解决打印质量问题的其它帮助信息，请访问以下网站：

- www.hp.com/go/printquality/cljcp3525
- www.hp.com/go/cljcp3525_manuals。在白皮书部分，单击与打印质量故障排除文档相关的链接。

打印质量问题示例

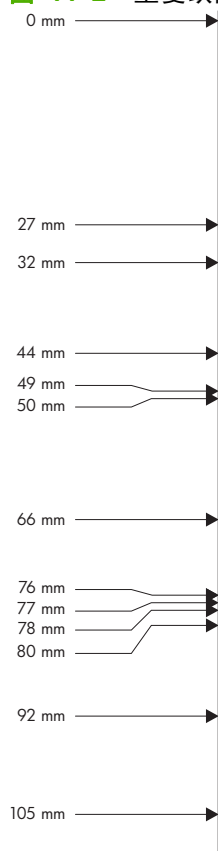
有些打印质量问题是由于使用不合适的纸张而引起的。

- 请使用符合 HP 要求的纸张，
- 纸张的表面过于粗糙。请使用符合 HP 规格的纸张。
- 打印机驱动程序设置或纸盘设置可能不正确。确保您已通过产品控制面板配置了纸盘，并且已针对您使用的纸张选择了正确的驱动程序设置。
- 打印模式可能设置错误，或者纸张可能不符合建议的规格。
- 使用的投影胶片不适于碳粉正常附着。请仅使用专为 HP LaserJet 彩色产品设计的投影胶片。
- 纸张湿度不均匀，太高或太低。请使用其它纸张或者未开封的纸张。
- 纸张上的某些地方碳粉不易附着，请使用其它纸张或者未开封的纸张。
- 使用的信头纸比较粗糙。请使用较平滑的复印纸。如果问题得以解决，请咨询打印信头纸的有关人员，其使用的纸张是否符合本产品的要求。
- 可以使用多种优化打印模式来解决打印质量问题。请参阅[第 21 页的打印质量菜单](#)。

重复缺陷标尺

如果斑点在页面上以一定的间隔重复出现，则可使用此标尺来确定引起斑点的原因。将此标尺顶端置于第一个斑点处。接下来出现的斑点旁边的标记即指出了需要更换的组件。


图 11-2 重复缺陷标尺



缺陷之间的距离	导致缺陷的产品组件
27 毫米	打印碳粉盒
32 毫米	打印碳粉盒
44 毫米	打印引擎
49 毫米	打印引擎
50 毫米	打印引擎
66 毫米	打印引擎
76 毫米	打印碳粉盒
77 毫米	热凝器
78 毫米	热凝器
80 毫米	打印引擎
92 毫米	打印引擎
105 毫米	打印引擎

投影胶片缺陷

投影胶片可以显示任何其它类型纸张所能显示的任何图像质量问题，以及投影胶片的特定缺陷。另外，由于投影胶片在打印过程中容易卷曲，因此纸张处理组件会对其进行标记。

 **注：** 在处理以前，至少使其冷却 30 秒钟。

- 在打印机驱动程序中的**纸张**选项卡上，选择**投影胶片**作为纸张类型。此外，应正确配置纸盘以便打印投影胶片。
- 检查投影胶片是否符合本产品的要求。
- 用手拿取投影胶片时，请抓住边缘的部分。若将皮肤上的油脂留在投影胶片表面将产生污点。
- 出纸槽中粘在一起的投影胶片可能在单色填充页边缘上产生小而不规则的暗区。尝试一次打印少量的投影胶片。
- 打印后，如果选定的颜色与您期望的不同，请在软件程序或打印机驱动程序中选择其它颜色。
- 如果使用的是反射投影机，请换用标准的投影仪。

与环境有关的打印质量问题

如果产品的工作环境过于潮湿或干燥，请检查打印环境是否符合要求。 请参阅第 212 页的**环境要求**。

与卡纸有关的打印质量问题

- 确保清除了送纸道中的所有纸张。
- 如果产品最近发生卡塞，请打印两到三页以清洁产品。
- 纸张未通过热凝器，可能会导致随后的文档上出现图像缺陷。打印两到三页以清洁产品。


优化和提高打印质量

可使用以下步骤来解决大多数图像质量问题。

如果以下步骤不能改善打印质量，请访问 www.hp.com/support/cljcp3525。


校准产品

校准是一项旨在优化打印质量的产品功能。如果出现任何图像质量问题，请校准产品。

1. 按下**菜单**按钮 .
2. 按下向下箭头 ▼ 以突出显示**配置设备**菜单，然后按下 **OK** 按钮。
3. 按下向下箭头 ▼ 以突出显示**打印质量**菜单，然后按下 **OK** 按钮。
4. 按下向下箭头 ▼ 以突出显示**立即完全校准**设置，然后按下 **OK** 按钮。

打印质量故障排除页

使用内置的打印质量故障排除页来帮助诊断和解决打印质量问题。

1. 按下**菜单**按钮 。
2. 按下向下箭头 ▼ 以突出显示**诊断**菜单，然后按下 **OK** 按钮。
3. 按下向下箭头 ▼ 以突出显示**排除打印质量故障**设置，然后按下 **OK** 按钮打印此页面。

打印完排除打印质量故障页之后，产品将返回**就绪**状态。按照打印页面上的说明进行操作。

设置图像定位

如果页面上出现文本对齐问题，请使用**设置定位**菜单设置图像定位。有关说明，请参阅[第 102 页的设置双面打印对齐](#)。

解决浅色条纹问题

如果图像中出现浅色条纹，请使用**信息**菜单打印耗材状态页。如果没有碳粉盒达到其估计的使用寿命，请从产品中卸下碳粉盒，然后将它们重新装入。产品会启动一个清洁机制，可能会解决浅色条纹问题。

解决性能问题

问题	原因	解决方法
打印的页面完全空白。	文档中可能有空白页。	检查您要打印的文档，确保所有页面上均有内容。
	产品可能有故障。	要检查产品，请打印配置页。
页面打印很慢。	使用较重的纸张类型时，打印速度会变慢。	使用不同类型的纸张打印。
	打印复杂页面的速度比较慢。	碳粉的适当熔解可能要求打印速度较慢，以确保最佳的打印质量。
页面未打印。	产品可能未正确抽取纸张。	确保将纸张正确装入纸盘。
	纸张卡在产品中。	清除卡纸。请参阅 第 169 页的卡纸 。
	USB 电缆可能有缺陷或连接不正确。	<ul style="list-style-type: none">● 拔下 USB 电缆两端，然后重新连接。● 尝试打印一份过去已打印过的作业。● 尝试使用另一条 USB 电缆。
	您的计算机上正在运行其它设备。	产品可能不能与其它设备共用一个 USB 端口。如果外部硬盘驱动器或网络开关盒与本产品连接到同一端口，这些设备可能会干扰本产品。要连接和使用本产品，必须断开其它设备的连接，或者必须使用计算机上的两个 USB 端口。

解决连接问题

解决直接连接问题

如果已将产品直接连接至计算机，请检查电缆。

- 检查电缆是否已连接至计算机和产品。
- 检查电缆长度是否没有超过 2 米。如有必要，请更换电缆。
- 将电缆连接至其它产品，检查电缆是否正常工作。如有必要，请更换电缆。

解决网络问题

检查以下项目，验证产品是否与网络通信。开始打印前，先打印配置页。请参阅[第 120 页的信息页](#)。

1. 工作站或文件服务器与产品之间是否存在任何物理连接问题？

确认网络电缆、连接以及路由器配置是否正确。确认网络电缆的长度满足网络规格要求。

2. 网络电缆是否连接正确？

确保使用正确的端口和电缆将产品连接到网络。检查每条电缆的连接情况，确保其牢固且位置正确。如果问题继续存在，请试用其它电缆或集线器或收发器上的其它端口。产品背面端口连接旁边的琥珀色活动指示灯和绿色链接状态指示灯应亮起。

3. 链接速度和双工的设置是否正确设置？

Hewlett-Packard 建议将此设置设为自动模式（默认设置）。请参阅[第 65 页的链接速度和双工设置](#)。

4. 能否“ping”产品？

使用命令提示符从计算机 ping 产品。例如：

```
ping 192.168.45.39
```

确保执行 ping 命令后显示出往返时间。

如果能 ping 产品，请检查计算机上的产品 IP 地址配置是否正确。如果正确，请删除产品，然后重新添加。

如果 ping 命令失败，请检查是否打开了网络集线器，然后检查网络设置、产品及计算机是否全部配置为使用同一网络。

5. 是否向网络中添加了软件应用程序？

请确保这些软件应用程序是兼容的，并确保用正确的打印机驱动程序进行了正确地安装。

6. 其它用户是否能打印？

该问题可能与具体的工作站有关。检查此工作站的网络驱动程序、打印机驱动程序和重新定向（在 Novell NetWare 中捕获）。

7. 如果其它用户能够打印，他们是否使用相同的网络操作系统？

检查系统的网络操作系统设置部分是否正确。

8. 协议是否已启用？

检查配置页上的协议状态。您还可以使用内嵌式 Web 服务器检查其它协议的状态。请参阅 [第 123 页的内嵌式 Web 服务器](#)。

9. 产品是否显示在 HP Web Jetadmin 或其它管理应用程序中？
 - 确认网络配置页上的网络设置。
 - 使用产品控制面板确认产品的网络设置（适用于带控制面板的产品）。

产品软件问题

问题	解决方法
在打印机文件夹中看不到产品的打印机驱动程序	<ul style="list-style-type: none">● 重新安装产品软件。 注： 关闭任何正在运行的应用程序。要关闭在系统任务栏中有对应图标的应用程序，请右击此图标，然后选择关闭或禁用。● 尝试将 USB 电缆插入计算机上的不同 USB 端口。
软件安装期间显示了一条错误消息	<ul style="list-style-type: none">● 重新安装产品软件。 注： 关闭任何正在运行的应用程序。要关闭在任务栏中有对应图标的应用程序，请右击此图标，然后选择关闭或禁用。● 检查要安装产品软件的驱动器上的可用空间量。如有必要，请释放出尽可能多的空间，然后重新安装产品软件。● 如有必要，请运行“磁盘碎片整理程序”，然后重新安装产品软件。
产品处于“就绪”模式，但不执行任何打印作业	<ul style="list-style-type: none">● 打印配置页，然后检查产品功能。● 确保所有电缆正确就位，并符合规格。这包括 USB 电缆和电源线。尝试使用新的电缆。

解决常见的 Windows 问题

错误消息:

“General Protection FaultException OE (一般性保护错误异常 OE)”

“Spool32”

“Illegal Operation (非法操作)”

原因	解决方法
	<p>关闭所有软件程序，重启 Windows，再试一次。</p> <p>选择其它打印机驱动程序。如果选择了产品 PCL 6 打印机驱动程序，则可切换至 PCL 5 或 HP postscript level 3 仿真打印机驱动程序，您可从软件程序完成此操作。</p> <p>从 Temp 子目录中删除所有的临时文件。您可以通过打开 AUTOEXEC.BAT 文件并查找“Set Temp =”语句来确定该目录的名称。该语句之后的名称即是 Temp 目录。默认情况下，该名称通常是 C:\TEMP，但可以重新定义它。</p> <p>有关 Windows 错误消息的详细信息，请参阅随计算机提供的 Microsoft Windows 文档。</p>

解决常见 Macintosh 问题

本部分列出了使用 Mac OS X 时可能会出现的问题。

表 11-2 使用 Mac OS X 可能会出现的问题

打印中心或打印机设置实用程序中未列出打印机驱动程序。

原因	解决方法
产品软件可能未安装或安装不正确。	确保产品 PPD 位于以下硬盘驱动器文件夹中： Library/Printers/PPDs/Contents/Resources/<lang>.lproj ，其中 <lang> 是您正在使用的语言的两字母语言代码。如有必要，请重新安装软件。有关说明，请参阅《入门指南》。
Postscript 打印机说明 (PPD) 文件已损坏。	从以下硬盘驱动器文件夹中删除 PPD 文件： Library/Printers/PPDs/Contents/Resources/<lang>.lproj ，其中 <lang> 是您正在使用的语言的两字母语言代码。重新安装软件。有关说明，请参考《入门指南》。

产品名称、IP 地址或 Rendezvous/Bonjour 主机名称不显示在打印中心或打印机设置实用程序的产品列表中。

原因	解决方法
产品可能未准备就绪。	确保电缆连接正确、产品已打开且就绪指示灯亮起。如果通过 USB 或以太网集线器连接，请尝试直接连接至计算机或使用不同的端口。
可能会选择错误的连接类型。	确保已根据产品和计算机之间的连接类型选择了 USB、IP 打印或 Rendezvous/Bonjour。
使用了错误的产品名称、IP 地址或 Rendezvous/Bonjour 主机名称。	要检查产品名称、IP 地址或 Rendezvous 主机名称，请打印配置页。验证配置页上的名称、IP 地址或 Rendezvous 主机名称是否与打印中心或打印机设置实用程序中的产品名称、IP 地址或 Rendezvous 主机名称匹配。
接口电缆可能有故障或质量很差。	更换接口电缆。确保使用高质量电缆。

打印机驱动程序没有自动设置您在“打印中心”或“打印机设置实用程序”中所选的产品。

原因	解决方法
产品可能未准备就绪。	确保电缆连接正确、产品已打开且就绪指示灯亮起。如果通过 USB 或以太网集线器连接，请尝试直接连接至计算机或使用不同的端口。
产品软件可能未安装或安装不正确。	确保产品 PPD 位于以下硬盘驱动器文件夹中： Library/Printers/PPDs/Contents/Resources/<lang>.lproj ，其中 <lang> 是您正在使用的语言的两字母语言代码。如有必要，请重新安装软件。有关说明，请参阅《入门指南》。
Postscript 打印机说明 (PPD) 文件已损坏。	从以下硬盘驱动器文件夹中删除 PPD 文件： Library/Printers/PPDs/Contents/Resources/<lang>.lproj ，其中 <lang> 是您正在使用的语言的两字母语言代码。重新安装软件。有关说明，请参考《入门指南》。
接口电缆可能有故障或质量很差。	更换接口电缆。确保使用高质量电缆。

表 11-2 使用 Mac OS X 可能会出现的问题（续）

打印作业未发送至所需的产品。

原因	解决方法
打印队列可能已停止。	重新启动打印队列。打开 打印显示器 并选择 启动作业 。
使用了错误的产品名称或 IP 地址。具有相同或相似名称、IP 地址或 Rendezvous 主机名称的其它产品可能收到了您的打印作业。	要检查产品名称、IP 地址或 Rendezvous 主机名称，请打印配置页。验证配置页上的名称、IP 地址或 Rendezvous 主机名称是否与打印中心或打印机设置实用程序中的产品名称、IP 地址或 Rendezvous 主机名称匹配。

封装的 PostScript (EPS) 文件的打印字体不正确。

原因	解决方法
某些程序会出现此问题。	<ul style="list-style-type: none">在打印之前，尝试将 EPS 文件中包含的字体下载至产品。以 ASCII 格式而非二进制编码发送文件。

无法从第三方 USB 卡打印。

原因	解决方法
未安装 USB 产品软件时会发生此错误。	添加第三方 USB 卡时，您可能需要 Apple USB 显卡支持软件。可以从 Apple 网站下载该软件的最新版本。

使用 USB 电缆连接时，选定驱动程序后，产品没有出现在“打印中心”或“打印机设置实用程序”中。

原因	解决方法
软件或硬件组件均可导致此问题。	<p>软件故障排除</p> <ul style="list-style-type: none">检查您的 Macintosh 是否支持 USB。验证 Macintosh 操作系统是否为 Mac OS X v10.1（或更高版本）。确保您的 Macintosh 已从 Apple 下载相应的 USB 软件。 <p>硬件故障排除</p> <ul style="list-style-type: none">检查产品是否已打开。验证 USB 电缆连接是否正确。检查是否使用了相应的高速 USB 电缆。确保没有同时连接过多需要链来供电的 USB 设备。断开所有设备与链的连接，并将电缆直接连接至主机的 USB 端口。检查链中某行是否连接了两个以上无电源 USB 集线器。断开所有设备与链的连接，并将电缆直接连接至主机的 USB 端口。 <p>注： iMac 键盘是非电源 USB 集线器。</p>

A 耗材和附件

- [订购部件、附件和耗材](#)
- [部件编号](#)

订购部件、附件和耗材

可通过多种方法来订购部件、耗材和附件。

订购耗材和纸张	www.hp.com/go/suresupply
订购原装 HP 部件或附件	www.hp.com/buy/parts
通过服务或支持提供商订购	请与 HP 授权的服务或支持提供商联系。
通过 HP 软件订购	第 121 页的 HP Easy Printer Care 第 123 页的内嵌式 Web 服务器

部件编号

在产品的使用寿命内，订购信息和供货情况可能会发生变动。

附件

项目	说明	部件编号
HP Color LaserJet 1 x 500 进纸器	500 页纸张和重磅介质纸盘。	CE522A
HP 明信片介质插件	用于 HP Color LaserJet 1 x 500 进纸器随附的纸盘的备用插件。	CC497A

打印碳粉盒和碳粉收集装置

项目	说明 ¹	部件编号
HP Color LaserJet 黑色打印碳粉盒	标准黑色碳粉盒	CE250A
HP Color LaserJet 黑色打印碳粉盒	大容量黑色碳粉盒	CE250X
HP Color LaserJet 青色打印碳粉盒	青色碳粉盒	CE251A
HP Color LaserJet 黄色打印碳粉盒	黄色碳粉盒	CE252A
HP Color LaserJet 品红色打印碳粉盒	品红色碳粉盒	CE253A
碳粉收集装置	容纳未熔融在纸张上的碳粉的容器。	CE254A

¹ 有关更多信息，请访问 www.hp.com/go/learnaboutsupplies

内存

项目	说明	部件编号
200 针 DDR2 SODIMM x64 内存模块	128 MB	CC409AX
增强产品处理大型作业或复杂打印作业的能力。	256 MB	CC410AX
	512 MB	CC411AX
	1 GB	CC412AX
HP 加密高性能硬盘	安装在 EIO 附件插槽中的 EIO 加密硬盘 63 毫米 (2.5 英寸)	J8019A

电缆和接口

项目	说明	部件编号
增强型 I/O (EIO) 卡	HP Jetdirect 635n IPv6/IPsec 打印机服务器	J7961G
USB 电缆	与标准 USB 兼容的设备连接器，长 2 米	C6518A

维护套件

项目	说明	部件号
热凝器套件	110V 备用热凝器	CE484A
	220V 备用热凝器	CE506A

B 服务与支持

- [Hewlett-Packard 有限保修声明](#)
- [打印碳粉盒有限保修声明](#)
- [HP Color LaserJet 热凝器套件有限保修声明](#)
- [最终用户许可协议](#)
- [客户自助维修保修服务](#)
- [客户支持](#)

Hewlett-Packard 有限保修声明

HP 产品	有限保修期
HP Color LaserJet CP3525、CP3525n、CP3525dn、CP3525x	一年现场保修

HP 向最终用户保证，HP 的硬件和附件自购买之日起，在以上规定的期间内，无任何材料和工艺方面的缺陷。如果 HP 获悉产品在保修期内存在此类缺陷，HP 将自行选择维修或更换经证实有缺陷的产品。更换产品可以是新产品，或是与新产品具有同等性能的产品。

在正确安装和使用的情况下，HP 保证自购买之日起在上述指定日期内，HP 软件不会由于材料和工艺上的缺陷而不能执行其编程指令。如果 HP 获悉软件在保修期内存在此类缺陷，HP 将更换由于此类缺陷而不能执行其编程指令的软件。

HP 不担保 HP 产品的操作不会中断或不会出现错误。如果 HP 无法在合理的时间内按保修所述条件修理或更换产品，则您在迅速返还产品后有权要求退还该产品的购买款。

HP 产品可能含有性能上与新部件等效的重新生产部件，或者可能偶然使用过的部件。

保修不适用于因以下原因造成的缺陷：(a) 维护或校准不正确或不适当；(b) 使用不是由 HP 提供的软件、接口设备、部件或耗材；(c) 未经授权的修改或误用；(d) 运行环境在该产品公布的环境规格范围之外；(e) 使用地点的准备或维护不正确。

在当地法律允许的范围内，上述保修是专有保修，此外并无其它暗示或明示的文字或口头的保修或条件，HP 特别否认有任何适销性、满意的质量以及特定用途适用性的暗示保修或条件。一些国家/地区、州或省不允许对默示保修进行限制，因此以上限制或例外可能不适用于您。本有限保修赋予您特定的法律权利，您所具有的其他权利可能因不同国家/地区、州或省而不同。

HP 的有限保修在 HP 对本产品提供支持和 HP 销售本产品的任何国家/地区或地方都有效。根据各地标准，您得到的保修服务级别可能会有所不同。HP 不会改变产品的外形、装配或功能，使之能用于由于法律或规章的原因而从未打算使用的国家/地区。

在当地法律允许的范围内，此保修声明中的补偿是唯一的专有补偿。除以上所述外，HP 或其供应商在任何情况下均不对任何数据丢失或直接、特殊、意外、随之引起的（包括损失的利润或数据）或其它损失负责，无论损失是基于合同、侵权行为还是其它原因。有些国家/地区、州或省不允许排除或限制偶发或连带损失，因此以上限制或排除条款可能不适用于您。

除法律允许的范围外，本声明中的保修条款不排除、限制或修改此产品销售给您时所适用的强制性法定权利，而只是这些权利的补充。

打印碳粉盒有限保修声明

HP 保证其产品不存在材料和工艺上的缺陷。

本保修声明不适用于以下产品：(a) 经过重新注满、整修、再造或擅自改动；(b) 由于滥用、不正确存储或未按发布的此打印机产品的环境规格说明进行操作而产生问题；(c) 发生正常使用磨损。

要获得保修服务，请将产品（连同问题的书面说明和打印样本一起）退还购买处或与 HP 客户支持部门联系。HP 为您提供了两种选择：更换被证实有缺陷的产品或退还购买款项。

在当地法律允许的范围内，此保修条款是唯一的，其它明示或暗示的书面或口头的担保或条件均无效，并且 HP 特此否认对任何特殊用途的适销性、满意质量和适用性所做的暗示担保或条件。

在当地法律允许的范围内，HP 或其供应商对直接、特殊、偶发性、继发性（包括利润损失或数据丢失）的损害或其它损害概不负责，无论这些损害是基于合同、民事侵权行为还是其它规定。

除法律规定外，此声明中包含的保修条款不排除、限制或修改您购买此产品所获得的法定权利，而且还是对此权利的补充。

HP Color LaserJet 热凝器套件有限保修声明

在打印机控制面板显示碳粉即将用尽的信息之前，HP 保证本产品不存在材料和工艺方面的缺陷。

本保修对以下产品不适用：(a) 经过整修、再造或擅自改动的产品；(b) 因滥用、存储不当或运行环境超出为该打印机产品公布的环境规格而导致出现故障的产品；(c) 因正常使用而造成磨损的产品。

要获得保修服务，请将产品连同问题的书面说明一起退还购买处或与 HP 客户支持部联系。如果产品证实有缺陷，HP 将酌情为客户更换产品或退回客户的购买款。

在当地法律允许的范围内，上述保修是唯一的，其它明示或暗示的书面或口头的担保或条件均无效；HP 特此否认对任何适销性、满意的质量以及特定用途适用性的暗示的保证或条件。

在当地法律允许的范围内，无论依据合约、侵权行为还是其它原因，HP 或其供应商在任何情况下不对直接、特殊、偶然的、继发的（包括利润损失或数据丢失）或其它的损失负责。

除法律允许的范围以外，本声明中的保修条款不排除、限制或修改销售本产品时适用的强制性法定权利。

最终用户许可协议

在使用本软件产品之前请仔细阅读：本最终用户许可协议（“EULA”）是 (a) 您（个人或您代表的实体）与 (b) Hewlett-Packard Company（“HP”）之间就管理软件产品（“软件”）的使用达成的契约。如果您与 HP 或其供应商之间有单独的许可协议（包括联机文档中的许可协议），则本最终用户许可协议不适用。“软件”一词可以包括 (i) 关联的介质、(ii) 用户指南和其他印刷材料，以及 (iii) “联机”或电子文档（统称为“用户文档”）。

只有您同意了本最终用户许可协议的所有条款和条件，才能获得使用软件的权利。安装、复制、下载或以其他方式使用软件，表明您同意接受本最终用户许可协议的约束。如果您不接受本最终用户许可协议，请不要安装、下载或以其他方式使用软件。如果您购买了软件但不接受本最终用户许可协议，请在十四天（14）天内将软件退还购买处以获得购买退款；如果软件已被安装或者附随于其他 HP 产品，您可以退还整个未用产品。

1. 第三方软件。除 HP 专有软件（“HP 软件”）外，软件还包括第三方许可使用的软件（“第三方软件”和“第三方许可”）。许可使用的任何第三方软件受相应第三方许可的条款和条件的约束。一般情况下，第三方许可位于诸如 license.txt 这类的文件中；如果您无法找到任何第三方许可，请与 HP 支持部门联系。如果第三方许可包括提供可用源代码的许可（比如 GNU 通用公共许可），但软件中没有包含相应的源代码，请查看 HP 网站 (hp.com) 的产品支持页面以了解如何获得这类源代码。

2. 许可权利。只要您遵守本最终用户许可协议的所有条款和条件，您将享有以下权利：

a. 使用。HP 授予您使用一份 HP 软件副本的许可。“使用”包括安装、复制存储、加载、执行、显示或以其他方式使用 HP 软件的行为。您不得修改 HP 软件，也不得禁用 HP 软件的任何许可授权或控制功能。如果此软件是 HP 为配合成像或打印产品使用提供的（例如，软件为打印机驱动程序、固件或加载件），则 HP 软件只能用于此类产品（“HP 产品”）。在用户文档中可能会有补充的使用限制。您不得拆开使用 HP 软件各组件。您无权分发 HP 软件。

b. 复制。复制权意味着您可以存档或备份 HP 软件副本，只要每个副本包含原 HP 软件的全部所有权通告，并且只能用于备份目的。

3. 升级。要使用 HP 作为升级、更新或补充（统称为“升级”）而提供的 HP 软件，您必须先获得 HP 标识为可以升级的原软件产品的许可。如果升级取代了原 HP 软件，您不得再使用该 HP 软件。本最终用户许可协议适用于每次升级，除非 HP 为该升级提供了其他条款规定。如果本最终用户许可协议与此类其他条款存在冲突，以其他条款为准。

4. 转让。

a. 第三方转让。HP 软件的初始最终用户可以一次性将 HP 软件转让给其他最终用户。任何转让包括所有组件、介质、用户文档、本最终用户许可协议和授权证书（如果有的话）。不得进行间接转让，例如寄售。在转让之前，接收转让软件的最终用户必须同意本最终用户许可协议。一旦转让 HP 软件，您的许可即自动终止。

b. 限制。您不得出租、租赁或出借 HP 软件或将 HP 软件用于商业分时共享或机构用途。除非本最终用户许可协议有明确规定，您不得转许可、让与或以其他方式转让 HP 软件。

5. 所有权。软件 and 用户文档的所有知识产权归 HP 或其供应商所有，受法律的保护，包括适用的版权、商业秘密、专利和商标法。您不得从软件上去除任何产品标识、版权通告或所有权限制。

6. 对反向工程的限制。您不得对 HP 软件进行反向工程、反编译或反汇编，除非相关法律允许并且仅限于法律允许的范围之内。

7. 同意使用数据。HP 及其附属机构可以收集和使用您提供的与 (i) 您对软件或 HP 产品的使用或 (ii) 为软件或 HP 产品提供的相关支持服务有关的技术信息。所有这类信息将受 HP 隐私政策的约束。除非出于改善您的使用体验或提供支持服务的需要，否则，HP 不会以标识个人身份的形式使用这些信息。

8. 责任限制。无论您可能遭受何种损失，根据本最终用户许可协议，HP 及其供应商的全部责任以及对损失的全部补偿应限于您为软件实际支付的实际金额或 5.00 美元中的较大值。在相关法律所允许的最大范围内，HP 或其供应商不会对因使用或无法使用软件造成的任何特殊、偶发、间接或继发的损失负责（包括利润损失或者数据丢失、业务中断、人身伤害、隐私泄漏造成的损失），即使 HP 或任何供应商已被告知可能发生此类损失以及上述赔偿没有达到必要的目的。某些国家/地区或其他司法辖区不允许免除或限制偶发或连带损害，因此上述限制或免责条款可能对您并不适用。

9. 美国政府客户。如果您是某个美国政府实体，则按照 FAR 12.211 和 FAR 12.212，商用计算机软件、计算机软件文档以及商业项目的技术数据可以根据适用的 HP 商业许可协议进行授权。

10. 遵守出口法。您应当遵守 (i) 适用于软件出口或进口或 (ii) 限制软件使用的所有法律、法规和条令，包括对核武器、化学武器或生物武器扩散的所有限制。

11. 保留权利。HP 及其供应商保留本最终用户许可协议未明确授予的所有权利。

(c) 2007 Hewlett-Packard Development Company, L.P.

修订号 11/06

客户自助维修保修服务

HP 产品中有许多客户自助维修 (CSR) 部件，能最大程度地减少维修时间，让您更灵活地更换缺陷部件。如果 HP 在诊断期间发现可以通过使用 CSR 部件来完成维修，HP 将直接将此部件运送给您进行更换。有两种类型的 CSR 部件：1) 客户必须进行自助维修的部件。如果要求 HP 更换这些部件，您需为此服务支付路费和人工费用。2) 客户可以选择进行自助维修的部件。这些部件的设计也适合客户自助维修。但是，如果需要 HP 为您更换它们，HP 也将按照适用于您产品的保修服务类别进行更换，且不另行收费。

根据供应情况和地理许可条件，HP 将在下一工作日内交付 CSR 部件。如果地理条件许可，也可当天或四小时内交货，但须另行付费。如需帮助，您可以致电 HP 技术支持中心，技术人员将通过电话向您提供帮助。HP 将在随替换 CSR 部件提供的材料内指明是否必须将缺陷部件退回 HP。如果需要将缺陷部件退回 HP，您必须在指定的时间（一般在五 (5) 个工作日内）内将缺陷部件退回 HP。必须将缺陷部件与随运送材料提供的文档一起退回。如果不退回缺陷部件，HP 可能会向您索要更换费用。对于客户自助维修部件，HP 将支付所有运送和部件退回费用，并确定是使用普通邮递方式还是快递方式。

客户支持

在保修期内从您所在国家/地区获取免费电话支持 准备好产品名称、序列号、购买日期和问题说明。	产品包装箱中随附的小册子或 www.hp.com/support/ 网站上列 有国家/地区电话号码。
获取 24 小时互联网支持	www.hp.com/support/cljcp3525
获取与 Macintosh 计算机配合使用的产品的支持	www.hp.com/go/macosex
下载软件实用程序、驱动程序和电子信息	www.hp.com/go/cljcp3525_software
订购其它 HP 服务或维护协议	www.hp.com/go/carepack

C 产品规格

- [物理规格](#)
- [功耗和噪声发射](#)
- [环境要求](#)

物理规格

表 C-1 产品尺寸

产品	高度	深度	宽度	重量
HP Color LaserJet CP3525n	358 毫米	491 毫米	514 毫米	32.9 千克
HP Color LaserJet CP3525dn	358 毫米	491 毫米	514 毫米	32.9 千克
HP Color LaserJet CP3525x	520 毫米	491 毫米	514 毫米	40.5 千克

表 C-2 所有挡门和纸盘均完全打开时的产品尺寸

产品	高度	深度	宽度
HP Color LaserJet CP3525n	358 毫米	739 毫米	822 毫米
HP Color LaserJet CP3525dn	358 毫米	739 毫米	822 毫米
HP Color LaserJet CP3525x	520 毫米	739 毫米	822 毫米

功耗和噪声发射

有关最新信息，请访问 www.hp.com/go/cljcp3525_regulatory。

环境要求

环境条件	建议	允许
温度（产品和打印碳粉盒）	15°到 27°C（59°到 80.6°F）	10°到 30°C（50°到 86°F）
相对湿度	10% 到 70% 相对湿度 (RH)	相对湿度为 10% 到 80%
海拔高度	N/A	0 米至 2500 米


D 规范信息

- [FCC 规则](#)
- [环境产品管理程序](#)
- [一致性声明](#)
- [安全声明](#)

FCC 规则

经测试，本设备符合 FCC 规则第 15 部分对 B 类数字设备的限制规定。这些限制旨在合理地避开居住环境中的有害干扰。本设备可以产生、利用并发射无线射频能量。如果不按说明中的要求安装和使用本设备，有可能对无线电通信产生有害干扰。但也不能保证在特定的安装中不会产生干扰的问题。如果本设备确实对无线电或电视接收造成干扰（可以通过开关设备来确定），建议用户采取以下一种或多种措施排除干扰：

- 重新调整接收天线的方向或位置。
- 增加设备和接收器之间的距离。
- 将本设备电源插座与接收器电源的插座设在不同的电路上。
- 咨询代理商或经验丰富的无线电/电视技术人员。

 **注：** 未经 HP 公司的明确同意而擅自更改或改动本打印机，将取消用户对此设备的操作权限。

使用屏蔽的接口电缆时必须遵循 FCC 规则第 15 部分中的 B 类限制。

环境产品管理程序

保护环境

Hewlett-Packard 公司承诺以环保的方式提供高质量的产品。经过设计，本产品所具有的一些品质能够最大限度地减少对环境产生的不良影响。

产生臭氧

本产品仅产生少量的不易察觉的臭氧气体 (O₃)。

能耗

在就绪和睡眠模式下可大大降低能耗，从而在不影响本产品高性能的前提下节约自然资源和资金。要确定本产品的 ENERGY STAR® 资格状态，请参阅“产品数据页”或“规格页”。以下网站也列出了符合该标准的产品：

www.hp.com/go/energystar

纸张使用

本产品的可选自动双面打印功能（两面打印）和 N-up 打印（在一张纸上打印多页）功能可以减少纸张用量，因而相应地降低了对自然资源的需求。


塑料

按照国际标准，超过 25 克的塑料部件均已标记，这项国际标准旨在增强产品报废时对可回收塑料的识别能力。

HP LaserJet 打印耗材

通过“HP 环球伙伴计划”，可以方便地免费退回和回收已达到估计使用寿命的 HP LaserJet 打印碳粉盒。每个新 HP LaserJet 打印碳粉盒和耗材包装中均附带了多种语言的计划信息和说明。如果您一次退回多个打印碳粉盒，而不是分别退回，则会进一步减少对环境的危害。

从产品设计和制造到销售，再到消费者使用和回收，HP 一直承诺以环保的方式提供独创的高质量产品和服务。加入“HP 环球伙伴计划”后，我们保证您的 HP LaserJet 打印碳粉盒能得到正确回收，我们会用它们来生产新产品的塑料和金属，使数百万吨的垃圾变废为宝。请注意，我们不会再将碳粉盒退回给您。感谢您对环境负责！

 **注：** 请只使用回收标签退回原装 HP LaserJet 打印碳粉盒。请勿使用此标签退回 HP 喷墨墨盒、非 HP 碳粉盒、重新灌注或重新制造的碳粉盒或保修退回碳粉盒。有关回收利用 HP 喷墨墨盒的信息，请访问 www.hp.com/recycle。

返回和回收说明

美国和波多黎各

HP LaserJet 碳粉盒包装盒中附带的标签用于返回和回收一个或多个用过的 HP LaserJet 打印碳粉盒。请遵循下面相应的说明。

多个返回（一个以上的碳粉盒）

1. 将每个 HP LaserJet 打印碳粉盒装入其原始包装盒或包装袋内。
2. 使用装运带或包装胶带将碳粉盒捆在一起。每个包裹最重不超过 31 千克（70 磅）。
3. 贴上一个邮资预付货运标签。

或者

1. 使用自己适合的包装箱，或者通过 www.hp.com/recycle 或 1-800-340-2445 申请免费的大包装箱（最多可容纳 31 千克（70 磅）的 HP LaserJet 打印碳粉盒）。
2. 贴上一个邮资预付货运标签。

单个返回

1. 将 HP LaserJet 打印碳粉盒装入其原始包装袋或包装盒内。
2. 将货运标签贴于包装盒正面。

货运

对于返回的所有 HP LaserJet 打印碳粉盒，请在下次发货或收货时将包裹交给 UPS，或者运到授权的 UPS 货运中心。有关您当地的 UPS 货运中心的位置，请致电 1-800-PICKUPS 或者访问 www.ups.com。如果您通过 USPS 标签返回，请将包裹交给美国邮政局的邮递员或美国邮政局的办事处。有关更多信息，或者要订购附加标签或包装箱以便大量返回，请访问 www.hp.com/recycle 或致电 1-800-340-2445。如果要求 UPS 收货，则需要支付正常的收货费。信息如有更改，恕不另行通知。

对于阿拉斯加和夏威夷的居民：请勿使用 UPS 标签。有关信息和说明，请致电 1-800-340-2445。HP 与美国邮政局达成协议，可为阿拉斯加和夏威夷的居民免费提供碳粉盒回收运输服务。

美国以外国家/地区的返回

要参加 HP 环球伙伴退回和回收利用计划，只需按照回收利用指南中的简单说明（可从新产品耗材的包装内找到）操作或者访问 www.hp.com/recycle 即可。选择您所在的国家/地区，了解如何返回 HP LaserJet 打印耗材。

纸张

本产品可以使用再生纸，前提是纸张符合 *HP LaserJet Printer Family Print Media Guide (HP LaserJet 打印机系列打印介质指南)* 中所列的标准。根据 EN12281:2002，本产品可以使用再生纸。

材料限制

本 HP 产品不含附加汞。

本 HP 产品包含的电池可能要在其报废时对其进行特殊处理。本产品包含的电池或 Hewlett-Packard 为本产品提供的电池包括：

HP Color LaserJet CP3525 系列	
类型	锂电池
重量	0.8 克

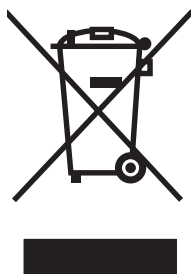
HP Color LaserJet CP3525 系列	
位置	格式化板上
用户是否可拆卸:	否



廢電池請回收

有关回收利用信息，请转至 www.hp.com/recycle，或与当地的管理机构联系，也可以转至电子工业联盟网站：www.eiae.org。

欧盟用户丢弃私人废弃设备的规定



如果产品或其包装上有此符号，则表明不能将该产品与其它家庭废物一起随意丢弃。相反，您应该将废弃设备送到指定的收集点，以便回收利用废弃的电气和电子设备。在丢弃时分类收集和回收利用废弃设备有助于节约自然资源并确保以对人类健康和环境有益的方式回收利用它们。有关可以丢弃废弃设备以便回收利用的地点详情，请联系您当地的市政府、家庭废弃物丢弃服务中心或您购买该产品的商店。

化学物质

HP 承诺为客户提供有关产品中所用化学物质符合法律法规要求（如 REACH，欧盟规章《化学品注册、评估、许可和限制》）的必要信息。可从以下网站找到有关此产品的化学信息报告：www.hp.com/go/reach。

材料安全数据表 (MSDS)

您可以通过访问 HP 网站获取用于包含化学物质的耗材（如碳粉）的材料安全数据表 (MSDS)，网址为：www.hp.com/go/msds 或 www.hp.com/hpinfo/community/environment/productinfo/safety。

更多信息

要获得有关以下环境主题的信息：

- 本产品和许多相关 HP 产品的环保简表
- HP 对环境的义务

- HP 环境管理系统
- HP 报废产品回收利用计划
- 材料安全数据表

访问 www.hp.com/go/environment 或 www.hp.com/hpinfo/globalcitizenship/environment。

一致性声明

一致性声明

符合 ISO/IEC 17050-1 和 EN 17050-1, 文档号: BOISB-0802-00-rel.1.0

制造商名称: Hewlett-Packard Company
制造商地址: 11311 Chinden Boulevard,
Boise, Idaho 83714-1021, USA

兹声明本产品

产品名称: HP Color LaserJet CP3525 系列
规范型号: 2) BOISB-0802-00

产品选件: 其中包括: CE522A — 可选 500 页纸张和重磅介质纸盘
所有


打印碳粉盒: CE250X、CE250A、CE251A、CE252A、CE253A

符合以下产品规格:

安全性: IEC 60950-1:2001/EN60950-1:2001 + A11
IEC 60825-1:1993 +A1 +A2 / EN 60825-1:1994 +A1 +A2 (Class 1 Laser/LED Product)
GB4943-2001

EMC: CISPR 22:2005 / EN 55022:2006 - Class B¹⁾
EN 61000-3-2:2000 +A2
EN 61000-3-3:1995 + A1
EN 55024:1998 +A1 + A2
FCC Title 47 CFR, Part 15 Class B/ ICES-003, Issue 4
GB9254-1998, GB17625.1 - 2003

补充信息:

本产品符合 EMC Directive 2004/108/EC 和 Low Voltage Directive 2006/95/EC 要求, 并因此带有 CE 标记 .

本设备符合 FCC 规则第 15 部分的要求。操作必须服从以下两个条件: (1) 本设备不会导致有害干扰; (2) 本设备必须接受任何收到的干扰, 包括可能导致异常操作的干扰。

1) 在典型配置下, 本产品通过 Hewlett-Packard 个人计算机系统的测试。

2) 为规范起见, 特为本产品指定了规范型号。此型号不应与产品名或产品号相混淆。

Boise, Idaho, USA

2007 年 12 月 19 日

仅限于管制方面的信息:

欧洲联系人: 当地的 Hewlett-Packard 销售和服务办事处或 Hewlett-Packard GmbH, Department HQ-TRE / Standards Europe, Herrenberger Straße 140, D-71034 Böblingen, Germany, (传真: +49-7031-14-3143), <http://www.hp.com/go/certificates>

美国联系人: Hewlett-Packard Company 的产品管制经理, PO Box 15, Mail Stop 160, Boise, Idaho 83707-0015, USA, (电话: 208-396-6000)

安全声明

激光安全

美国食品和药物管理局所属的设备与放射保健中心 (CDRH) 对 1976 年 8 月 1 日以后制造的激光产品实施了一系列的规范要求，所有在美国上市的产品都必须遵守此规范。根据 1968 年的健康和安全辐射控制法案，美国卫生署 (DHHS) 依照其放射性性能标准将本设备定为“1 类”激光产品。由于本设备内部的辐射完全限制在保护机壳与外层护盖中，因此在用户正常操作期间激光束不会外泄。

⚠ **警告!** 如果未按本用户指南中的规定而擅自使用控制器、进行调节或执行操作可能会使操作员受到辐射。

加拿大 DOC 规则

Complies with Canadian EMC Class B requirements.

« Conforme à la classe B des normes canadiennes de compatibilité électromagnétiques.
« CEM ». »

VCCI 声明 (日本)

この装置は、情報処理装置等電波障害自主規制協議会 (VCCI) の基準に基づくクラスB情報技術装置です。この装置は、家庭環境で使用することを目的としていますが、この装置がラジオやテレビジョン受信機に近接して使用されると、受信障害を引き起こすことがあります。
取扱説明書に従って正しい取り扱いをして下さい。

电源线声明 (日本)

製品には、同梱された電源コードをお使い下さい。
同梱された電源コードは、他の製品では使用出来ません。

EMI 声明 (韩国)

B급 기기 (가정용 정보통신기기)

이 기기는 가정용으로 전자파적합등록을 한 기기로서
주거지역에서는 물론 모든지역에서 사용할 수 있습니다.

芬兰激光声明

Luokan 1 laserlaite

Klass 1 Laser Apparat

HP Color LaserJet CP3525, CP3525n, CP3525dn, CP3525x, laserkirjoitin on käyttäjän kannalta turvallinen luokan 1 laserlaite. Normaalisti käytössä kirjoittimen suojakotelointi estää lasersäteiden pääsyn laitteen ulkopuolelle. Laitteen turvallisuusluokka on määritetty standardin EN 60825-1 (1994) mukaisesti.

VAROITUS !

Laitteen käyttäminen muulla kuin käyttöohjeessa mainitulla tavalla saattaa altistaa käyttäjän turvallisuusluokan 1 ylittävälle näkymättömälle lasersäteilylle.

VARNING !

Om apparaten används på annat sätt än i bruksanvisning specificerats, kan användaren utsättas för osynlig laserstrålning, som överskrider gränsen för laserklass 1.

HUOLTO

HP Color LaserJet CP3525, CP3525n, CP3525dn, CP3525x - kirjoittimen sisällä ei ole käyttäjän huollettavissa olevia kohteita. Laitteen saa avata ja huoltaa ainoastaan sen huoltamiseen koulutettu henkilö. Tällaiseksi huoltotoimenpiteeksi ei katsota väriainekasetin vaihtamista, paperiradan puhdistusta tai muita käyttäjän käsikirjassa lueteltuja, käyttäjän tehtäväksi tarkoitettuja ylläpitotoimia, jotka voidaan suorittaa ilman erikoistyökaluja.

VARO !

Mikäli kirjoittimen suojakotelo avataan, olet alttiina näkymättömälle lasersäteilylle laitteen ollessa toiminnassa. Älä katso säteeseen.

VARNING !

Om laserprinterns skyddshölje öppnas då apparaten är i funktion, utsättas användaren för osynlig laserstrålning. Betrakta ej strålen. Tiedot laitteessa käytettävän laserdiodin säteilyominaisuuksista: Aallonpituus 775-795 nm Teho 5 m W Luokan 3B laser.

有毒有害物质表（中国）

有毒有害物质表

根据中国电子信息产品污染控制管理办法的要求而出台

部件名称	有毒有害物质和元素					
	铅 (Pb)	汞 (Hg)	镉 (Cd)	六价铬 (Cr(VI))	多溴联苯 (PBB)	多溴二苯醚 (PBDE)
打印引擎	X	0	X	X	0	0
控制面板	0	0	0	0	0	0
塑料外壳	0	0	0	0	0	0
格式化板组件	X	0	0	0	0	0
碳粉盒	X	0	0	0	0	0

3043

0：表示在此部件所用的所有同类材料中，所含的此有毒或有害物质均低于 SJ/T11363-2006 的限制要求。

X：表示在此部件所用的所有同类材料中，至少一种所含的此有毒或有害物质高于 SJ/T11363-2006 的限制要求。

注：引用的“环保使用期限”是根据在正常温度和湿度条件下操作使用产品而确定的。

索引

符号/编号

500 页纸张和重磅介质纸盘
规格, 物理 209
型号包括 3

A

AppleTalk 设置 64
安全
磁盘擦除 127
加密硬盘 128
设置 29
锁定控制面板菜单 128
安全擦除磁盘 127
安全功能 5, 62
安全声明 220
安全锁
定位 8
安装
EIO 卡 140
安装碳粉盒错误消息 160
按键, 控制面板
定位 12
按钮, 控制面板
定位 12

B

Bonjour 设置 54
斑点, 重复 186
帮助, 显示如何操作菜单 16
包含电池 216
包括 TrueType 字体 5
保留, 作业
访问 97
功能 97
保修
产品 202
打印碳粉盒 203
客户自助维修 207
许可 205
报废丢弃 216

备用信头纸模式 108
边缘控制 113
标尺, 重复斑点 186
标志, 打印 101
标准出纸槽
定位 7
容量 5
部件号
打印碳粉盒 199
内存 199
硬盘 199

C

擦除硬盘 127
材料安全数据表 (MSDS) 217
材料限制 216
彩色
sRGB 116
灰度打印 112
调整 112
使用 111
彩色文本
打印为黑色 108
菜单
I/O (输入/输出) 29
打印 20
复位 35
检索作业 17
结构 15
配置设备 20
系统设置 24
信息 18
诊断 36
纸张处理 19
菜单按钮 12
菜单图
说明 18
菜单, 控制面板
I/O 29

服务 38
锁定 128
显示如何操作 16
操作环境要求 212
测试
网络 32
重复斑点, 故障排除 186
产品环境
问题解决 187
产品信息 1
产品状态
HP Easy Printer Care 121
出纸槽
定位 7
卡纸 175
容量 5
处理器速度 4
磁盘擦除功能 127
从纸盘 2 打印 81
存储的作业
打印 97
删除 98
存储箱
规格, 物理 209
存储箱/支架
规格, 物理 209
存储作业
Windows 107
存储, 作业
Macintosh 设置 54, 57
访问 97
功能 97
存放
打印碳粉盒 130
错误
软件 192
错误消息
按字母顺序排列的列表 154
电子邮件警报 54

- 类型 153
- 数字列表 154
- D**
- DHCP 30
- DIMM (双列直插式内存模块)
 - 安装 136
 - 部件号 199
- DLC/LLC 32
- DLC/LLC 设置 64
- DNS 设置 31
- dpi, 设置 54
- 打假热线 130
- 打印
 - 故障排除 189
 - 速度规格 4
- 打印菜单 20
- 打印服务器卡
 - 安装 140
- 打印机设置
 - 配置 20
- 打印机语言 5
- 打印介质
 - 装入纸盘 1 79
- 打印任务 103
- 打印碳粉盒
 - Macintosh 状态 58
 - 保修 203
 - 部件号 199
 - 存放 130
 - 错误消息 160
 - 非 HP 130
 - 更换 131
 - 更换时间间隔 131
 - 管理 130
 - 回收利用 215
 - 通过内嵌式 Web 服务器订购 125
- 打印质量
 - 故障排除 185
 - 环境 187
- 代理服务器设置 31
- 地图, 打印 101
- 地址, 打印机
 - Macintosh, 故障排除 194
- 第一页
 - 使用不同纸张 55
- 电缆
 - USB, 故障排除 189
- 电缆, USB
 - 部件编号 199
- 电气规格 211
- 电源
 - 故障排除 150
 - 消耗 211
- 电源接口
 - 定位 8
- 电源开关, 定位 7
- 电子邮件警报 54
- 订购
 - 部件编号 199
 - 耗材和附件 198
 - 通过内嵌式 Web 服务器订购耗材 125
- 订书机/堆栈器
 - 规格, 物理 209
- 丢弃, 报废 216
- 端口
 - 定位 9
 - 排除 Macintosh 故障 195
 - 随附 5
- E**
- EIO 卡
 - 安装 140
 - 部件号 199
 - 缓存溢出 155
 - 设置 29
- EPS 文件、故障排除 195
- Explorer, 支持的版本
 - 内嵌式 Web 服务器 123
- 额定打印量 4
- F**
- 方向
 - 设置, Windows 106
 - 纸张, 装入时 75
- 非 HP 耗材 130
- 非法操作错误 193
- 分辨率
 - 规格 4
 - 设置 54
- 分辨率增强技术 (REt) 54
- 分辨率, 调整 105
- 芬兰语激光安全声明 220
- 封面 105
- 封页 55
- 服务菜单, 控制面板 38
- 附件
 - 部件编号 199
 - 订购 198
 - 复位按钮 12
 - 复位菜单 35
 - 复印
 - 速度规格 4
 - 质量, 故障排除 185
 - 副本, 数量
 - Windows 108
- G**
- 盖板, 定位 7
- 高级打印选项
 - Windows 108
- 格式化板
 - 安全 129
- 格式化板指示灯 184
- 功能 3, 4
- 固定存储器错误 158
- 固件更新, Macintosh 53
- 固件, 升级 144
- 故障排除
 - EPS 文件 195
 - Macintosh 问题 194
 - USB 电缆 189
 - 重复斑点 186
 - 错误消息, 按字母顺序排列的列表 154
 - 错误消息, 数字列表 154
 - 检查清单 150
 - 空白页 189
 - 控制面板消息, 数字 154
 - 双面打印 183
 - 投影胶片 182, 187
 - 网络问题 190
 - 显示如何操作菜单 16
 - 页面打印很慢 189
 - 页面未打印 189
 - 直接连接问题 190
 - 纸张处理问题 180
 - 质量 185
- 管理网络 62
- 惯例, 文档 2
- 光泽纸, 支持的 99
- 规格
 - 电气和噪声 211
 - 功能 4
 - 物理 209

- 规章条例声明
 - 环境产品管理程序 215
 - 一致性声明 219
- H**
- HP Easy Printer Care
 - 打开 121
 - 使用 121
 - 说明 47
 - 下载 47
 - 选项 121
 - 支持的操作系统 47
 - 支持的浏览器 47
- HP Jetdirect 打印服务器
 - 安装 140
 - 固件更新 146
 - 型号包括 3
 - 指示灯 184
- HP Printer Utility 53
- HP Printer Utility, Macintosh 53
- HP-UX 软件 49
- HP Web Jetadmin
 - 固件更新 146
- HP 打假热线 130
- HP 客户服务 208
- HP 皮纸 101
- HP 通用打印驱动程序 42
- 韩国 EMI 声明 220
- 耗材
 - 部件号 199
 - 订购 198
 - 定位 131
 - 非 HP 130
 - 更换 131
 - 更换时间间隔 131
 - 回收利用 215
 - 假冒品 130
 - 内存错误 154
 - 通过内嵌式 Web 服务器订购 125
 - 状态, 使用 HP Printer Utility 查看 53
 - 状态, 使用内嵌式 Web 服务器查看 123
- 耗材防伪 130
- 耗材状态页
 - 说明 18
- 耗材状态, 服务选项卡
 - Windows 108
- 耗材状态, 维修选项卡
 - Macintosh 58
- 耗材, 状态
 - HP Easy Printer Care 121
- 横向
 - 设置, Windows 106
- 红眼, 消除 105
- 环境产品管理程序 215
- 环境, 要求 212
- 缓存溢出错误 155
- 唤醒时间
 - 更改 94
 - 设置 94
- 灰度打印 112
- 回收
 - HP 打印耗材回收和环境保护计划 215
- 回收利用 215
- I**
- I/O 菜单 29
- I/O (输入/输出) 菜单 29
- Internet Explorer, 支持的版本
 - 内嵌式 Web 服务器 123
- IPV6 设置 31
- IPX/SPX 设置 32, 64
- IP 地址
 - Macintosh, 故障排除 194
- IP 寻址 62
- J**
- Jetadmin
 - 固件更新 146
- Jetadmin, HP Web 47, 126
- Jetdirect 打印服务器
 - 安装 140
 - 固件更新 146
 - 型号包括 3
 - 指示灯 184
- 激光安全声明 220
- 技术支持
 - 在线 208
- 加拿大 DOC 规则 220
- 假冒耗材 130
- 检索作业菜单 17
- 接口端口
 - 定位 8, 9
 - 随附 5
- 节约设置 94
- 解决
 - 排除质量问题 185
 - 网络问题 190
 - 直接连接问题 190
- 介质
 - 第一页 55
 - 每张页数 56
 - 显示如何操作菜单 16
 - 支持的尺寸 69
 - 自定义尺寸, Macintosh 设置 55
- 进纸盘
 - 配置 19
- 禁用
 - AppleTalk 64
 - DLC/LLC 64
 - IPX/SPX 64
 - 网络协议 64
- 警报, 电子邮件 54
- 警告 2
- 就绪指示灯
 - 定位 12
- K**
- 开关, 定位 7
- 开始按钮 12
- 客户支持
 - HP Printer Utility 页面 53
 - 内嵌式 Web 服务器链接 125
 - 在线 208
- 空白页
 - 故障排除 189
- 空间要求 209
- 控制打印作业 91
- 控制面板
 - I/O 菜单 29
 - 按钮 12
 - 菜单 14, 15
 - 定位 7
 - 服务菜单 38
 - 设置 44, 52
 - 锁定菜单 128
 - 显示如何操作菜单 16
 - 消息, 按字母顺序排列的列表 154
 - 消息, 类型 153
 - 消息, 数字列表 154
 - 指示灯 12, 13
- 快捷方式 105

- L**
- LAN 连接器 5
- Linux 软件 49
- 连接
 - USB 60
- 连接功能 5
- 链路速度设置 34
- 两面打印
 - Macintosh 设置 53
 - Windows 106
 - 显示如何操作菜单 16
 - 纸张装入方向 75
- 浏览器要求
 - 内嵌式 Web 服务器 123

- M**
- Macintosh
 - AppleTalk 64
 - HP Printer Utility 53
 - USB 卡, 故障排除 195
 - 驱动程序设置 52, 55
 - 驱动程序, 故障排除 194
 - 软件 53
 - 删除软件 52
 - 调整文档大小 55
 - 问题, 故障排除 194
 - 支持 208
 - 支持的操作系统 52
- Macintosh 驱动程序设置
 - 水印 56
 - 维修选项卡 58
 - 自定义尺寸纸张 55
 - 作业存储 57
- 每张打印多页
 - Windows 106
- 每张打印页数
 - Windows 106
- 每张页数 56
- 默认网关, 设置 63

- N**
- Netscape Navigator, 支持的版本
 - 内嵌式 Web 服务器 123
- n-up 打印
 - Windows 106
- NVRAM 错误 158
- 内部时钟错误 154
- 内存
 - 包括 53
 - 不足 155, 164
- 部件号 199
- 功能 4
- 固定存储器错误信息 158
- 耗材错误 154
- 随附 3
- 内存 DIMM
 - 安全 129
- 内存不足 155, 164
- 内嵌式 Web 服务器
 - 功能 123
 - 指定密码 127
- 浓度
 - 设置 53

- O**
- 欧盟, 废物处理 217

- P**
- PCL 驱动程序
 - 通用 42
- PostScript 打印机说明 (PPD) 文件
 - 包括 53
- PPD
 - 包括 53
- PS 仿真驱动程序 41
- 配置设备菜单 20
- 配置页
 - Macintosh 53
- 配置, 机型 3
- 皮纸 101

- Q**
- 卡塞
 - 信封 182
- 卡纸
 - 常见原因 169
 - 出纸槽 175
 - 恢复 179
 - 清除 170
 - 热凝器 171
 - 显示如何操作菜单 16
 - 右挡盖 171
 - 右下挡盖 178
 - 纸盘 1 175
 - 纸盘 2 177
 - 纸盘 3 178
- 清洁
 - 产品 143
 - 热凝器 143
 - 外部 143
- 清洁页, 打印 143
- 驱动程序
 - Macintosh 设置 55
 - Macintosh, 故障排除 194
 - Windows, 打开 105
 - 快捷方式 (Windows) 105
 - 设置 44, 45, 52
 - 通用 42
 - 预置 (Macintosh) 55
 - 支持的 41
 - 纸张类型 72
- 取消
 - 打印 104
- 取消打印请求 104

- R**
- REt (分辨率增强技术) 54
- RGB 设置 113, 116
- 热凝器
 - 错误消息 156
 - 卡纸 171
 - 清洁 143
- 日本 VCCI 声明 220
- 日期, 设置 94
- 容量
 - 出纸槽 5
- 软件
 - HP Easy Printer Care 47, 121
 - HP Printer Utility 53
 - HP Web Jetadmin 47
 - Macintosh 53
 - 从 Windows 卸载 46
 - 内嵌式 Web 服务器 47
 - 软件许可协议 205
 - 设置 44, 52
 - 问题 192
 - 卸载 Macintosh 52
 - 支持的操作系统 40, 52

- S**
- Solaris 软件 49
- Spool32 错误 193
- sRGB 设置 113, 116
- 扫描
 - 速度规格 4
- 删除 Macintosh 软件 52
- 设备发现 61
- 设备状态
 - Macintosh 维修选项卡 58

- 设置
 - 彩色 116
 - 驱动程序 45, 52
 - 驱动程序预置 (Macintosh) 55
 - 优先级 44, 52
- 设置选项卡, 内嵌式 Web 服务器 124
- 调整文档尺寸
 - Windows 106
- 调整文档大小
 - Macintosh 55
- 审阅待打印
 - Windows 107
- 升级固件 144
- 声音规格 211
- 湿度
 - 问题解决 187
- 湿度要求 212
- 时间, 设置 94
- 时钟
 - 错误消息 154
 - 设置 94
- 实时时钟 94
- 输出质量
 - 故障排除 185
- 数据指示灯
 - 定位 12
- 双面打印
 - Macintosh 设置 53
 - Windows 106
 - 显示如何操作菜单 16
 - 纸张装入方向 75
- 双面打印机
 - Macintosh 设置 53
 - 定位 7
 - 规格, 物理 209
 - 显示如何操作菜单 16
- 双面, 打印
 - 显示如何操作菜单 16
- 双面, 打印在
 - Macintosh 设置 53
- 水印
 - Windows 106
- 睡眠模式 94
- 睡眠模式按钮 12
- 睡眠延迟
 - 更改设置 94
 - 禁用 94
 - 启用 94
 - 时间 94
- 速度规格 4
- 缩放文档
 - Macintosh 55
 - Windows 106
- 所选个性不可用 164
- 锁定
 - 控制面板菜单 128
- 锁定资源, Macintosh 54
- T**
- TCP/IP 参数, 手动配置 63, 64
- TCP/IP 设置
 - 30
- 碳粉
 - 浓度设置 53
- 碳粉盒
 - 保修 203
 - 存放 130
 - 非 HP 130
 - 更换时间间隔 131
 - 回收利用 215
 - 通过内嵌式 Web 服务器订购 125
- 碳粉盒, 打印
 - Macintosh 状态 58
 - 部件号 199
- 碳粉盒, 打印
 - 错误消息 160
- 碳粉收集装置
 - 更换 134
- 套色 113
- 特殊介质
 - 规格 74
- 特殊纸张
 - 规格 74
- 提示 2
- 停止按钮 12
- 停止打印请求 104
- 通用打印驱动程序 42
- 图形和文本显示屏, 控制面板 12
- U**
- UNIX 软件 49
- USB 端口
 - 故障排除 189
 - 排除 Macintosh 故障 195
- USB 配置 60
- W**
- Web Jetadmin
 - 固件更新 146
- Web 浏览器要求
 - 内嵌式 Web 服务器 123
- Windows
 - 解决问题 193
 - 驱动程序设置 45
 - 通用打印驱动程序 42
 - 支持的操作系统 40
 - 支持的驱动程序 41
- 网关, 设置默认 63
- 网络
 - AppleTalk 64
 - HP Web Jetadmin 126
 - IP 地址 62, 63, 64
 - Macintosh 设置 54
 - 安全 29, 62
 - 安装 EIO 卡 140
 - 禁用协议 64
 - 连接功能 5
 - 链路速度设置 34
 - 密码, 更改 63
 - 密码, 设置 63
 - 默认网关 63
 - 配置 61
 - 设备发现 61
 - 设置 29
 - 设置, 查看 62
 - 设置, 更改 62
 - 随附的打印服务器 3
 - 协议 30
 - 诊断 32
 - 支持的协议 61
 - 子网掩码 63
- 网络选项卡, 内嵌式 Web 服务器 125
- 网站
 - HP Web Jetadmin, 下载 126
 - Macintosh 客户支持 208
 - 材料安全数据表 (MSDS) 217
 - 打假报告 130
 - 客户支持 208
 - 通用打印驱动程序 42
- 维修选项卡
 - Macintosh 58
- 温度要求 212
- 文档惯例 2
- 文件上传, Macintosh 53

问题解决

- Windows 问题 193
- 电子邮件警报 54
- 环境 187
- 网络 32
- 消息, 类型 153
- 无汞产品 216
- 物理规格 209

X

- 硒鼓. 请参阅 打印碳粉盒
- 系统设置菜单 24
- 系统要求
 - 内嵌式 Web 服务器 123
- 显示如何操作菜单 16
- 消息
 - 按字母顺序排列的列表 154
 - 电子邮件警报 54
 - 类型 153
 - 数字列表 154
- 协议, 网络 30, 61
- 卸载 Macintosh 软件 52
- 卸载 Windows 软件 46
- 心跳 LED 184
- 信封
 - 卡塞 182
 - 装入方向 75
 - 装入纸盘 1 79
- 信头纸, 装入 108
- 信息菜单 18
- 信息选项卡, 内嵌式 Web 服务器 123
- 信息页 120
- 型号, 功能 3
- 许可, 软件 205

Y

- 颜色
 - HP ImageREt 3600 116
 - Pantone® 匹配 115
 - sRGB 113
 - 半色调选项 113
 - 边缘控制 113
 - 打印的与 显示器 114
 - 打印颜色样本 114
 - 管理 111, 112
 - 匹配 114
 - 色样匹配 114
 - 中性灰色 113
- 颜色选项 108

- 颜色选项卡设置 58
- 颜色主题 113
- 要求
 - 操作环境 212
- 页/分钟 4
- 页面
 - 打印很慢 189
 - 空白 189
 - 未打印 189
- 页面顺序, 更改 108
- 一般性保护错误异常 OE 193
- 一致性声明 219
- 以太网卡 5
- 硬盘
 - 部件号 199
 - 擦除 127
 - 已加密 128
- 用量信息页
 - 说明 18
- 优先级, 设置 44, 52
- 右挡盖
 - 卡纸 171
- 右下挡盖
 - 卡纸 178
- 语言, 打印机 5
- 预置 (Macintosh) 55
- 远程固件更新 (RFU) 144
- 月额定打印量 4

Z

- 在两面打印
 - Windows 106
- 在线支持 208
- 暂停打印请求 104
- 增强型 I/O 卡
 - 部件号 199
- 照片
 - 提高打印质量 105
 - 消除红眼 105
- 诊断
 - 网络 32
- 诊断菜单 36
- 支持
 - HP Printer Utility 页面 53
 - 内嵌式 Web 服务器链接 125
 - 在线 108, 208
- 支持的操作系统 40, 52
- 支持的介质 69

纸槽

- 定位 7
- 容量 5
- 纸槽, 输出
 - 容量 73
- 纸盘
 - Macintosh 设置 54
 - 定位 7
 - 规格, 物理 209
 - 配置 90
 - 容量 73
 - 双面打印 57
 - 随附 3
 - 显示如何操作菜单 16
- 纸张方向 75
- 装入 75
- 自动检测投影胶片 91

纸盘 1

- 卡纸 175
- 容量 73
- 双面打印 57

纸盘 2

- 卡纸 177
- 容量 73

纸盘 3

- 卡纸 178

纸盘, 状态

- HP Easy Printer Care 121

纸张

- 尺寸, 选择 105
- 第一页 55
- 第一页和最后一页, 使用不同纸张 105
- 封面, 使用不同纸张 105
- 类型, 选择 105
- 每张页数 56
- 显示如何操作菜单 16
- 支持的尺寸 69
- 支持的类型 72
- 装入 79
- 装入方向 75
- 装入纸盘 3 84, 86
- 自定义尺寸 71
- 自定义尺寸, Macintosh 设置 55
- 自定义尺寸, 选择 105
- 纸张处理菜单 19
- 纸张卡塞
 - 清除 170
- 纸张, 订购 198

- 指示灯
 - 格式化板 184
 - 控制面板 12
- 质量
 - 故障排除 185
- 中性灰色 113
- 注释 2
- 注意 2
- 注意指示灯
 - 定位 12
- 专用作业
 - Windows 107
- 装入
 - 显示如何操作菜单 16
 - 纸盘 1 79
 - 纸盘 2 81
- 装入介质
 - 配置 75
- 状态
 - HP Easy Printer Care 121
 - HP Printer Utility,
Macintosh 53
 - Macintosh 维修选项卡 58
 - 内嵌式 Web 服务器 123
 - 消息, 类型 153
- 状态按钮 12
- 子网掩码 63
- 字体
 - EPS 文件, 故障排除 195
 - 上载 Macintosh 53
 - 随附 5
- 字样
 - 随附 5
- 自定义尺寸纸张设置
 - Macintosh 55
- 自定义纸张尺寸 71
- 自动检测投影胶片 91
- 纵向
 - 设置, Windows 106
- 作业
 - Macintosh 设置 54
- 作业存储
 - Macintosh 设置 57
 - 访问 97
 - 功能 97

© 2008 Hewlett-Packard Development Company, L.P.

www.hp.com



CC468-90940