

有毒有害物质表

根据中国电子信息产品污染控制管理办法的要求而出台

部件名称	有毒有害物质和元素					
	铅 (Pb)	汞 (Hg)	镉 (Cd)	六价铬 (Cr(VI))	多溴联苯 (PBB)	多溴二苯醚 (PBDE)
机械/结构部件	X	0	0	0	0	0
电气/电子部件	X	0	X	0	0	0

3157

0：表示在此部件所用的所有同类材料中，所含的此有毒或有害物质均低于 SJ/T11363-2006 的限制要求。

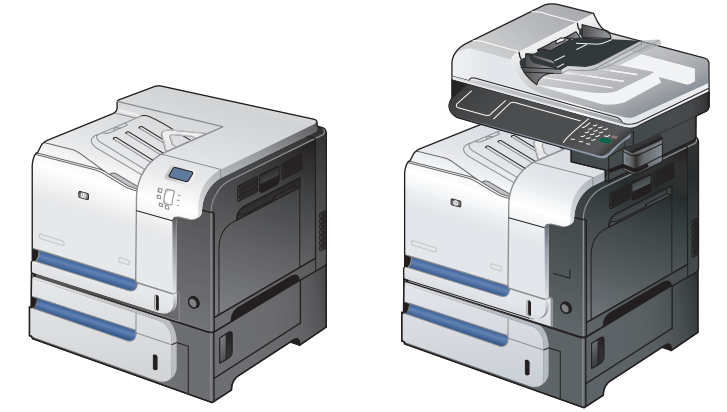
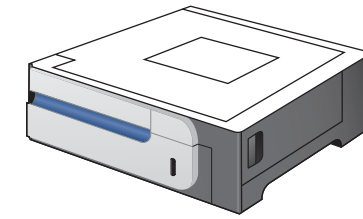
X：表示在此部件所用的所有同类材料中，至少一种所含的此有毒或有害物质高于 SJ/T11363-2006 的限制要求。

注：引用的“环保使用期限”是根据在正常温度和湿度条件下操作使用产品而确定的。

© 2008 Hewlett-Packard Development Company, L.P.
www.hp.com

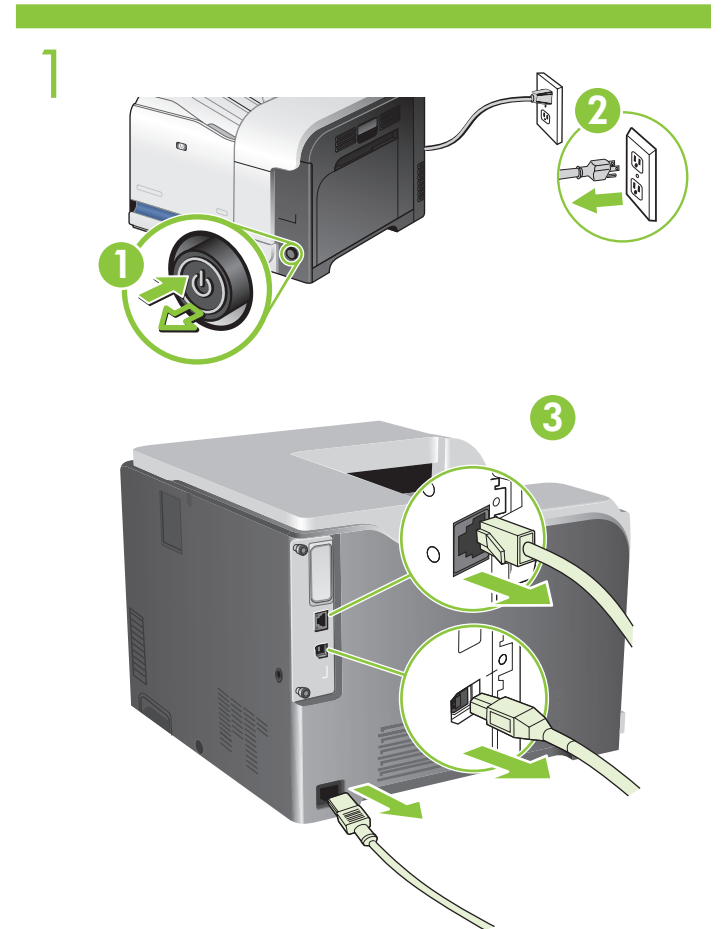


CC468-90944

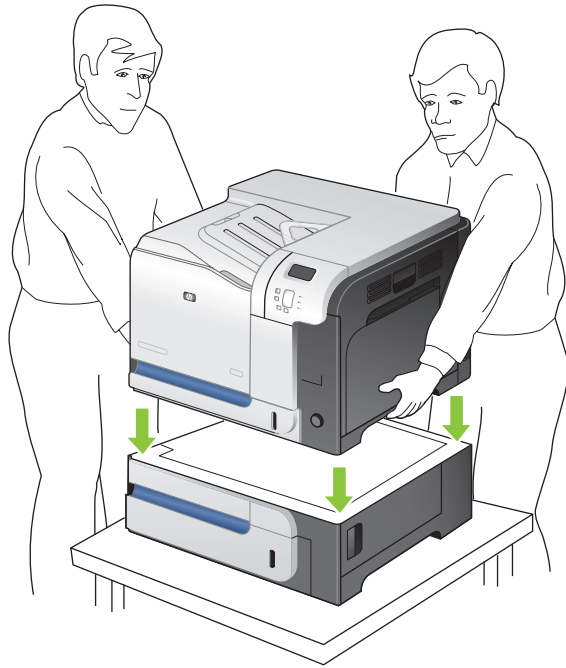


Installation Guide
 Guide d'installation
 Installationshandbuch
 Guida all'installazione
 Guía de instalación
 Ръководство за инсталиране
 Guia d'instal·lació
 安装指南 (简体中文)
 Vodič za instalaciju
 Instalační příručka
 Installationsvejledning
 Installatiegids
 Paigaldusjuhend
 Asennusopas
 Οδηγός εγκατάστασης
 Telepitési útmutató
 Panduan Instalasi
 設置ガイド
 Орнату нұсқаулығы
 설치 설명서
 Uzstādīšanas rokasgrāmata
 Diegimo vadovas
 Installeringsveiledning
 Podręcznik instalacji
 Guia de Instalação
 Ghid de instalare
 Руководство по установке
 Vodič za instalaciju
 Inštaláčna príručka
 Priročnik za namestitvev
 installationguide
 คู่มือการติดตั้ง
 安裝指南 (繁體中文)
 Kurulum Kılavuzu
 Посібник зі встановлення
 Hướng Dẫn Cài Đặt
 دليل التركيب

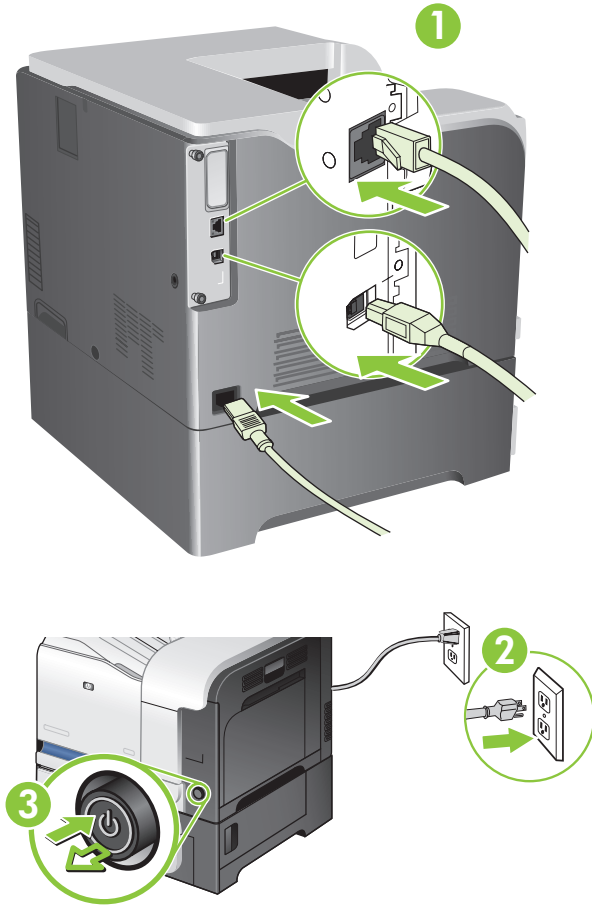
Lea esto primero



2



3



4

