

Multimédia

Manuel de l'utilisateur

© Copyright 2008 Hewlett-Packard
Development Company, L.P.

Microsoft, Windows et Windows Vista sont
des marques commerciales ou des marques
déposées de Microsoft Corporation aux
États-Unis et/ou dans d'autres pays.

Les informations contenues dans ce
document peuvent être modifiées sans
préavis. Les garanties relatives aux produits
et aux services HP sont décrites dans les
déclarations de garantie limitée expresse qui
les accompagnent. Aucun élément du
présent document ne peut être interprété
comme constituant une garantie
supplémentaire. HP ne saurait être tenu pour
responsable des erreurs ou omissions de
nature technique ou rédactionnelle qui
pourraient subsister dans le présent
document.

Première édition : juin 2008

Référence du document : 469009-051

Informations sur le produit

Ce manuel de l'utilisateur décrit des fonctions communes à la plupart des modèles. Cependant, certaines fonctions peuvent ne pas être disponibles sur votre ordinateur.

Sommaire

1 Fonctions multimédia

Identification de vos composants multimédia	2
Utilisation du bouton multimédia	4
Réglage du volume	5
Utilisation des fonctions d'activité multimédia	7
Utilisation des boutons d'activité multimédia	7
Bouton Précédent/Retour	7
Bouton Lecture/Pause	7
Bouton Suivant/Avance rapide	8
Bouton Arrêt	8
Utilisation des touches d'activation d'activité multimédia	8

2 Logiciels multimédia

Utilisation du logiciel QuickPlay	10
Utilisation d'autres logiciels multimédia préinstallés	11
Installation des logiciels multimédia à partir d'un disque	12

3 Audio

Connexion de périphériques audio externes	14
Vérification de vos fonctions audio	15

4 Vidéo

Connexion d'un moniteur ou d'un projecteur externe	17
Connexion d'un périphérique HDMI	18
Configuration du son à l'aide du port HDMI (sur certains modèles)	18
Affichage de la télévision	20

5 Unité optique

Identification de l'unité optique installée	22
Utilisation de disques optiques	23
Sélection du disque adéquat	25
Disques CD-R	25
Disques CD-RW	25

Disques DVD±R	25
Disques DVD±RW	25
Disques DVD+R LightScribe	25
Disques HD DVD et Blu-ray	26
Lecture de musique	27
Visionnage d'un film	28
Modification des paramètres de zone DVD	29
Création ou gravure d'un CD ou DVD	30
Retrait d'un disque optique (CD ou DVD)	32

6 Webcam

Conseils sur la webcam	34
Réglage des propriétés de la webcam	35

7 Résolution des problèmes

Le chargeur de disque optique ne s'ouvre pas et empêche le retrait d'un CD ou DVD	37
L'ordinateur ne détecte pas le disque optique	38
Un disque n'est pas lu	39
Un disque n'est pas lu automatiquement	40
Un film sur DVD s'interrompt, saute ou est lu de manière imprévisible	41
Un film sur DVD n'est pas visible sur un périphérique d'affichage externe	42
La gravure d'un disque ne démarre pas ou s'arrête avant la fin	43
Un pilote de périphérique doit être réinstallé	44
Obtention des derniers pilotes de périphériques HP	44
Obtention des derniers pilotes de périphériques Windows	45

Index	46
--------------------	-----------

1 Fonctions multimédia

Votre ordinateur intègre des fonctions multimédia qui vous permettent d'écouter de la musique, de regarder des films et de visionner des photos. Les composants multimédia suivants peuvent être inclus sur votre ordinateur :

- Lecteur optique pour lire les disques audio et vidéo
- Haut-parleurs intégrés pour lire de la musique
- Microphone intégré pour enregistrer vos propres sons
- Webcam intégrée pour capturer et partager des vidéos
- Logiciels multimédia préinstallés pour lire et gérer votre musique, vos films et vos photos
- Boutons et touches d'activation multimédia pour accéder rapidement aux tâches multimédia



REMARQUE : Votre ordinateur n'est pas nécessairement équipé de tous les composants de cette liste.

Les sections suivantes expliquent comment identifier et utiliser les composants multimédia fournis avec votre ordinateur.

Identification de vos composants multimédia

Le tableau et la figure ci-après décrivent les fonctions multimédia de l'ordinateur.



Élément	Description
(1) Microphones internes (2)	Enregistrent le son.
(2) Voyant de la webcam	S'allume lorsque le logiciel vidéo accède à la webcam.
(3) Webcam	Capture des vidéos.
(4) Zone de défilement du volume	Permet de régler le volume des haut-parleurs. Faites glisser votre doigt vers la gauche pour réduire le volume ou vers la droite pour l'augmenter. Vous pouvez également appuyer sur le signe moins de la zone pour réduire le volume ou sur le signe plus pour l'augmenter.
(5) Haut-parleurs (2)	Émettent le son.
(6) Prises de sortie audio (casque) (2)	Émettent du son lorsque des haut-parleurs stéréo, un casque, des écouteurs, un micro-casque ou un dispositif audio de télévision en option sont connectés.


Élément	Description
(7) Prise d'entrée audio (microphone)	REMARQUE : Le branchement d'un périphérique sur la prise du casque entraîne la désactivation des haut-parleurs de l'ordinateur.
(8) Bouton Muet	Permet de couper et de restaurer le son des haut-parleurs.

Utilisation du bouton multimédia

La fonction du bouton multimédia varie selon les modèles et les logiciels installés. Ce bouton vous permet de regarder des films, d'écouter de la musique et de visionner des photos.



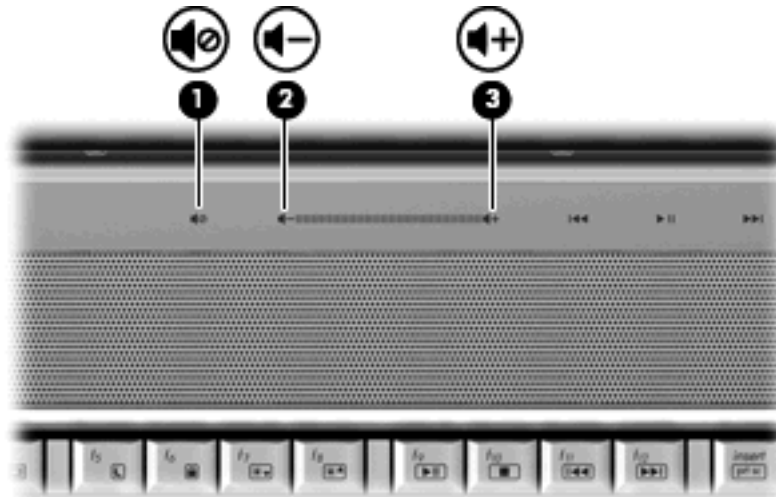
Lorsque vous appuyez sur le bouton multimédia, le programme QuickPlay s'ouvre.

 **REMARQUE :** Si l'ordinateur a été configuré pour demander un mot de passe de connexion, vous serez invité à le saisir pour ouvrir une session Windows. QuickPlay démarre une fois la session ouverte. Pour plus d'informations, reportez-vous à l'aide de QuickPlay.

Réglage du volume

Vous pouvez régler le volume à l'aide de l'une des commandes suivantes :

- Boutons de volume de l'ordinateur :
 - Pour couper le volume ou au contraire le rétablir, appuyez sur le bouton Muet **(1)**.
 - Pour réduire le volume, appuyez sur le bouton de réduction du volume **(2)** ou faites glisser votre doigt sur la zone de défilement du volume de la droite vers la gauche.
 - Pour augmenter le volume, appuyez sur le bouton d'augmentation du volume **(3)** ou faites glisser votre doigt sur la zone de défilement du volume de la gauche vers la droite.



- Contrôle du volume Windows® :
 - a. Cliquez sur l'icône **Volume** dans la zone de notification à l'extrémité droite de la barre des tâches.
 - b. Réglez le volume en déplaçant le curseur vers le haut ou vers le bas. Cliquez sur l'icône **Muet** pour couper le son.—ou—
 - a. Cliquez avec le bouton droit sur l'icône **Volume** dans la zone de notification, puis sélectionnez **Ouvrir le mixage du volume**.
 - b. Dans la colonne Périphérique, augmentez ou réduisez le volume en déplaçant le curseur vers le haut ou vers le bas. Vous pouvez également couper le son en cliquant sur l'icône **Muet**.Pour placer l'icône Volume dans la zone de notification, procédez comme suit:
 - a. Cliquez avec le bouton droit dans la zone de notification, puis cliquez sur **Propriétés**.
 - b. Cliquez sur l'onglet **Zone de notification**.
 - c. Sous les icônes Système, cochez la case **Volume**.
 - d. Cliquez sur **OK**.
- Contrôle du volume des programmes :

Le volume peut également être réglé à partir de certains programmes.

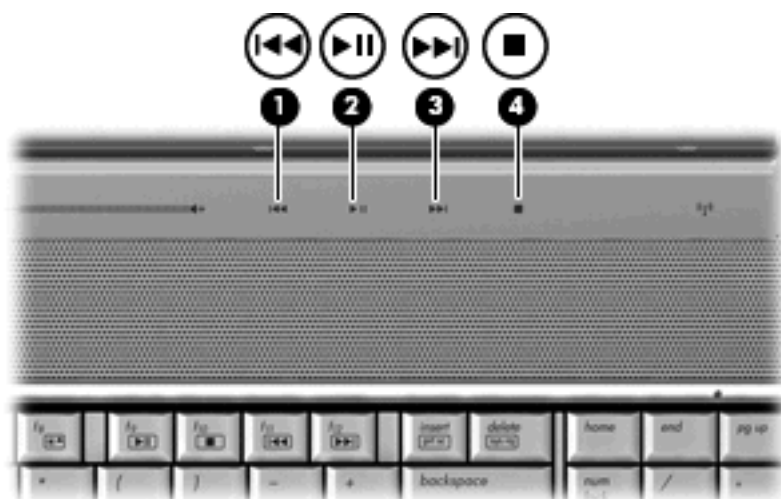
Utilisation des fonctions d'activité multimédia

Les boutons d'activité multimédia (certains modèles) et les touches d'activation multimédia permettent de contrôler la lecture d'un CD audio ou d'un DVD inséré dans l'unité optique.

Utilisation des boutons d'activité multimédia

L'illustration et le tableau suivants décrivent les fonctions des boutons d'activité multimédia lorsqu'un disque est inséré dans l'unité optique.

- Bouton Précédent/Retour (1)
- Bouton Lecture/Pause (2)
- Bouton Suivant/Avance rapide (3)
- Bouton Arrêt (4)



Bouton Précédent/Retour

État du disque	Bouton	Fonction
Lecture	Bouton Précédent/Retour	Lit la plage ou la section précédente.
Lecture	fn + bouton Précédent/Retour	Revient en arrière.

Bouton Lecture/Pause

État du disque	Bouton	Fonction
Arrêté	Bouton Lecture/Pause	Lit le disque.
Lecture	Bouton Lecture/Pause	Met en pause la lecture.

Bouton Suivant/Avance rapide

État du disque	Bouton	Fonction
Lecture	Bouton Suivant/Avance rapide	Lit la plage ou la section suivante.
Lecture	fn + bouton Suivant/Avance rapide	Effectue une avance rapide de la lecture.

Bouton Arrêt

État du disque	Bouton	Fonction
Lecture	Bouton Arrêt	Arrête la lecture.

Utilisation des touches d'activation d'activité multimédia

Une touche d'activation d'activité multimédia est une combinaison associant la touche **fn** (1) et une touche de fonction (2).

- Lorsque aucune lecture de CD audio ou de DVD n'est en cours, appuyez sur **fn+f9** (3) pour lire le disque.
- Lorsqu'un CD audio ou un DVD n'est pas en cours de lecture, utilisez les touches d'activation suivantes :
 - Pour mettre en pause ou reprendre la lecture du disque, appuyez sur **fn+f9** (3).
 - Pour arrêter le disque, appuyez sur **fn+f10** (4).
 - Pour lire la plage précédente d'un CD audio ou le chapitre précédent d'un DVD, appuyez sur **fn+f11** (5).
 - Pour lire la plage suivante d'un CD audio ou le chapitre suivant d'un DVD, appuyez sur **fn+f12** (6).



2 Logiciels multimédia

Votre ordinateur intègre des logiciels multimédia préinstallés qui vous permettent d'écouter de la musique, de regarder des films et de visionner des photos. Les sections suivantes apportent des informations sur QuickPlay et d'autres logiciels multimédia préinstallés.

Utilisation du logiciel QuickPlay

QuickPlay transforme votre ordinateur en un centre de divertissement mobile. Avec QuickPlay, vous pouvez lire de la musique et des films sur DVD. Vous pouvez également lire des CD de karaoké et les accompagner en chantant (certains modèles), ainsi que regarder et enregistrer la télévision en direct. QuickPlay inclut les fonctions suivantes :

- TV Internet : des vieux classiques, un éventail d'émissions de télévision et de chaînes et la chaîne HP-TV transmis en plein écran sur les ordinateurs équipés d'une connexion Internet.
- Prise en charge du téléchargement de listes de diffusion :
 - Téléchargez vos listes de diffusion de photos QuickPlay sur des albums photo Internet, par exemple sur Snapfish.
 - Téléchargez vos listes de diffusion de vidéos QuickPlay sur YouTube.
 - Exportez vos listes de diffusion QuickPlay vers CyberLink DVD Suite.
- Radio Internet Pandora (Amérique du Nord uniquement) : écoutez de la musique sélectionnée exclusivement pour vous, diffusée depuis Internet.

Pour lancer QuickPlay :


- ▲ Appuyez sur le bouton multimédia de votre ordinateur.

Pour plus d'informations sur l'utilisation de QuickPlay, reportez-vous à l'aide du logiciel.

Utilisation d'autres logiciels multimédia préinstallés

Pour localiser d'autres logiciels multimédia préinstallés :


- ▲ Sélectionnez **Démarrer > Tous les programmes**, puis ouvrez le programme multimédia que vous souhaitez utiliser. Par exemple, si vous souhaitez utiliser le lecteur Windows Media pour lire un CD audio, cliquez sur **Lecteur Windows Media**.

 **REMARQUE :** Certains programmes peuvent être situés dans des sous-dossiers.

Installation des logiciels multimédia à partir d'un disque

Pour installer des logiciels multimédia à partir d'un CD ou d'un DVD, procédez comme suit :

1. Insérez le disque dans le lecteur optique.
2. Lorsque l'Assistant d'installation démarre, suivez les instructions à l'écran.
3. Redémarrez l'ordinateur si vous y êtes invité.


 **REMARQUE :** Pour plus d'informations sur les logiciels fournis avec l'ordinateur, reportez-vous aux instructions du fabricant, présentées sur CD, avec le logiciel ou sur le site Web du fabricant.

3 Audio

Votre ordinateur vous permet d'utiliser un large éventail de fonctions audio :


- Lisez de la musique à l'aide des haut-parleurs de votre ordinateur et/ou connectez des haut-parleurs externes
- Enregistrez des sons à l'aide du micro interne ou connectez un micro externe
- Téléchargez de la musique sur Internet
- Créez des présentations multimédia avec du son et des images
- Transmettez du son et des images via des programmes de messagerie instantanée
- Diffusez des programmes radio (certains modèles) ou recevez des signaux de radio FM
- Créez ou gravez des CD audio

Connexion de périphériques audio externes

 **AVERTISSEMENT !** Pour éviter tout risque de blessure corporelle, réglez le volume avant de mettre un casque ou des écouteurs. Pour plus d'informations sur la sécurité, reportez-vous au manuel *Informations sur les réglementations, la sécurité et les conditions d'utilisation*.

Pour connecter des périphériques audio externes, tels que des haut-parleurs, un casque ou un micro, reportez-vous aux informations fournies avec ce périphérique. Pour des résultats optimaux, n'oubliez pas de suivre les conseils suivants :

- Vérifiez que le câble du périphérique est solidement connecté à la bonne prise de votre ordinateur (les raccords de câble sont généralement de la même couleur que les prises correspondantes sur l'ordinateur).
- N'oubliez pas d'installer les pilotes requis par le périphérique externe.

 **REMARQUE :** Un pilote est un programme indispensable qui joue en quelque sorte le rôle de traducteur entre le périphérique et les programmes qui utilisent ce périphérique.

Vérification de vos fonctions audio


Pour vérifier le système audio de votre ordinateur, procédez comme suit :

1. Sélectionnez **Démarrer > Panneau de configuration**.
2. Cliquez sur **Matériel et audio**.
3. Cliquez sur **Son**.
4. Dans la boîte de dialogue Son, cliquez sur l'onglet **Sons**. Sous **Programme**, sélectionnez un événement audio, comme un bip ou une alarme, puis cliquez sur le bouton **Tester**.

Les haut-parleurs ou le casque connecté doivent alors émettre un son.

Pour vérifier les fonctions d'enregistrement de votre ordinateur, procédez comme suit :

1. Sélectionnez **Démarrer > Tous les programmes > Accessoires > Magnétophone**.
2. Cliquez sur **Enregistrer**, puis parlez dans le micro. Enregistrez le fichier sur votre bureau.
3. Ouvrez le Lecteur Windows Media ou QuickPlay et lisez le son.

 **REMARQUE :** Pour optimiser les résultats de vos enregistrements, parlez directement dans le micro et enregistrez les sons dans un environnement sans bruits de fond.

- ▲ Pour confirmer ou modifier les paramètres audio de votre ordinateur, cliquez avec le bouton droit de la souris sur l'icône **Son** de la barre des tâches ou sélectionnez **Démarrer > Panneau de configuration > Matériel et audio > icône Son**.

4 Vidéo

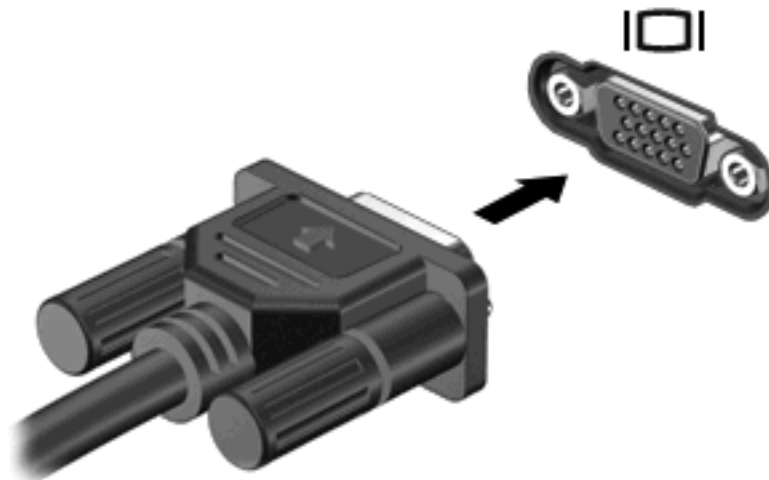
Votre ordinateur vous permet d'utiliser un large éventail de fonctions vidéo :


- Regardez des films
- Jouez à des jeux sur Internet
- Modifiez des photos et des vidéos pour créer des présentations
- Connectez des périphériques vidéo externes
- Regardez la télévision, y compris la télévision haute définition (certains modèles)

Connexion d'un moniteur ou d'un projecteur externe

Le port de moniteur externe permet de connecter un périphérique d'affichage externe, tel qu'un moniteur ou un projecteur externe, à l'ordinateur.

- ▲ Pour connecter un périphérique d'affichage, branchez son câble sur le port de moniteur externe.




 **REMARQUE :** Si un périphérique d'affichage externe correctement connecté n'affiche aucune image, appuyez sur **fn+f4** afin d'y transférer l'image. Lorsque vous appuyez à plusieurs reprises sur **fn+f4**, l'affichage de l'image bascule entre l'ordinateur et le périphérique.

Connexion d'un périphérique HDMI

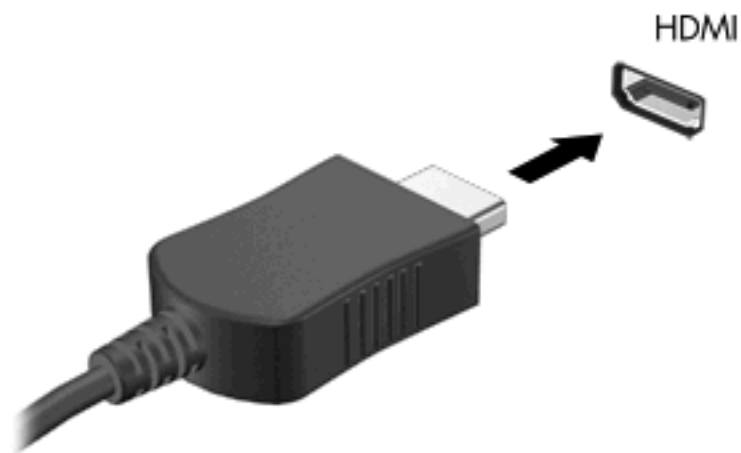
L'ordinateur est équipé d'un port HDMI (High Definition Multimedia Interface). Le port HDMI permet de connecter l'ordinateur à un périphérique audio ou vidéo en option, tel qu'un téléviseur haute définition ou un composant audio ou numérique compatible.

L'ordinateur est capable de prendre en charge un périphérique HDMI connecté au port HDMI, tout en affichant une image sur l'écran de l'ordinateur ou sur un écran externe compatible.

 **REMARQUE :** Pour transmettre des signaux vidéo via le port HDMI, vous devez utiliser un câble HDMI (vendu séparément), disponible auprès de la plupart des fournisseurs de matériel électronique.

Pour connecter un périphérique audio ou vidéo au port HDMI :

1. Branchez une des extrémités du câble HDMI sur le port HDMI de l'ordinateur.



2. Branchez l'autre extrémité du câble au périphérique vidéo, en suivant les instructions du fabricant.
3. Appuyez sur les touches **fn+f4** de l'ordinateur pour basculer l'affichage de l'image entre les périphériques connectés à l'ordinateur.

Configuration du son à l'aide du port HDMI (sur certains modèles)

Pour la configuration, connectez d'abord un périphérique audio ou vidéo, tel qu'un téléviseur haute définition, au port HDMI de l'ordinateur, et, pour obtenir les meilleurs résultats possibles, utilisez l'application multimédia QuickPlay.

Vous devez également déterminer le type de la carte graphique installée sur l'ordinateur, puis configurer le périphérique de lecture audio par défaut en fonction de cette carte.

Détermination du type de la carte graphique installée sur l'ordinateur

▲ Vérifiez l'étiquette sur le clavier de l'ordinateur.

– ou –

1. Sélectionnez **Démarrer > Poste de travail > Propriétés système**.
2. Dans le volet gauche, cliquez sur **Gestionnaire de périphériques**, puis sur **Cartes graphiques**.

Définition de HDMI comme périphérique de lecture audio par défaut

1. Sélectionnez **Démarrer > Panneau de configuration > Matériel et audio > Son**.
2. Cliquez sur l'onglet **Lecture**, puis sur **Digital Output Device (HDMI)**, et enfin sur **Par défaut**.
3. Cliquez sur **OK**.
4. Démarrez QuickPlay, ou fermez-le s'il est déjà en cours d'exécution, puis redémarrez-le.


Affichage de la télévision

L'ordinateur peut intégrer un tuner TV (sur certains modèles), ou peut être équipé d'un tuner TV externe en option. Un tuner TV permet de regarder et d'enregistrer un programme de télévision en direct sur l'ordinateur et de le mettre en pause. En outre, si l'ordinateur inclut un tuner TV interne, deux télécommandes sont fournies avec l'ordinateur.

- **HP Mobile Remote Control** — Permet l'accès à distance à certaines fonctionnalités, telles que la lecture de disques audio et vidéo et peut être rangée dans l'emplacement de la carte Express Card.
- **HP Media Remote Control** — Permet un accès à distance à d'autres fonctionnalités, telles que la diffusion télévisée, et est moins compacte que la télécommande HP Mobile Remote Control.

Pour pouvoir regarder la télévision sur l'ordinateur, vérifiez que vous avez défini le tuner TV conformément aux instructions du guide *Présentation rapide du portable* fourni avec l'ordinateur ou du manuel de l'utilisateur qui accompagne le tuner TV externe en option.

Vous pouvez regarder la télévision dans le mode TV de QuickPlay, en utilisant un tuner TV ou via la lecture en continu sur Internet. Vous pouvez également planifier des enregistrements et regarder des émissions télévisées sur votre ordinateur.

 **REMARQUE :** Certaines fonctions du mode TV de QuickPlay, telle que la lecture en continu sur Internet, peuvent ne pas être disponibles dans toutes les régions, et peuvent également nécessiter un matériel ou des services supplémentaires, telle qu'une connexion Internet haute vitesse.


Le mode TV de QuickPlay prend en charge les options suivantes :

- **Slingbox** — Permet de lire les émissions télévisées en cours sur votre téléviseur.
- **EPG** — Affiche le guide de programmation électronique (EPG).
- **TV en direct** — Permet de lire les émissions télévisées en direct.
- **TV enregistrée** — Permet d'afficher des programmes enregistrés à partir du téléviseur.
- **Programmation** — Affiche toutes les programmations d'enregistrement actuelles.
- **TV Internet** — Permet de lire les émissions télévisées en cours à partir d'Internet.

Cette section explique comment regarder la télévision à l'aide de la télécommande HP Media Remote Control.

Pour regarder la télévision en direct, procédez comme suit :

1. Appuyez sur le bouton TV de la télécommande HP Media Remote Control pour ouvrir le mode TV de QuickPlay.
2. Utilisez les touches de direction pour sélectionner le nom de la source, puis appuyez sur le bouton OK. L'émission télévisée est diffusée dans la fenêtre d'aperçu.
3. Pour regarder au format plein écran, appuyez sur la touche vers la droite pour déplacer le curseur dans la fenêtre d'aperçu, puis appuyez sur le bouton OK.

 **REMARQUE :** Vous pouvez également utiliser le clavier pour exécuter cette procédure.

Pour regarder une émission télévisée précédemment enregistrée, procédez comme suit :

1. Appuyez sur le bouton TV de la télécommande HP Media Remote Control pour ouvrir le mode TV de QuickPlay.
2. Utilisez les touches de direction pour sélectionner Enregistrements, puis appuyez sur le bouton OK. La console est actualisée pour afficher la liste de toutes les émissions que vous avez enregistrées.
3. Utilisez les touches de direction pour sélectionner le programme que vous souhaitez voir, puis appuyez sur le bouton OK. Le programme enregistré est diffusé dans la fenêtre d'aperçu.
4. Pour regarder au format plein écran, appuyez sur la touche vers la droite pour déplacer le curseur dans la fenêtre d'aperçu, puis appuyez sur le bouton OK.



REMARQUE : Vous pouvez également utiliser le clavier pour exécuter cette procédure.

Pour plus d'informations sur l'utilisation de QuickPlay pour regarder la télévision, reportez-vous à l'aide du logiciel Quickplay.

5 Unité optique


Votre ordinateur est équipé d'un lecteur optique qui optimise ses fonctionnalités. Identifiez le type de périphérique installé sur votre ordinateur pour en savoir plus sur ses fonctions. Le lecteur optique vous permet de lire des disques de données, d'écouter de la musique et de regarder des films. Si votre ordinateur est équipé d'un lecteur Blu-ray Disc ROM ou d'un lecteur HD DVD, vous pouvez également regarder des vidéos haute définition.

Identification de l'unité optique installée

▲ Sélectionnez **Démarrer > Poste de travail**.

Une liste des tous les périphériques installés sur votre ordinateur s'affiche, en incluant votre disque optique. L'un des types de lecteurs suivants peut être installé :


- Lecteur de DVD-ROM
- Lecteur combiné DVD±RW/R et CD-RW
- Lecteur combiné DVD±RW/R et CD-RW avec support double couche
- Lecteur HD-DVD-R avec SuperMulti DVD±R/RW double couche
- Lecteur HD-DVD-ROM avec SuperMulti DVD±R/RW double couche
- Lecteur combiné DVD±RW/R et CD-RW LightScribe double couche
- Lecteur Blu-ray Disc ROM avec SuperMulti DVD±R/RW double couche

 **REMARQUE :** Certains des lecteurs répertoriés ci-dessus sont susceptibles de ne pas être pris en charge par votre ordinateur.

Utilisation de disques optiques

Une unité optique, par exemple un lecteur de DVD-ROM, prend en charge des disques optiques (DVD et CD). Ces disques permettent de stocker des données, par exemple de la musique, des photos ou des films. La capacité de stockage d'un DVD est supérieure à celle d'un CD.

Votre unité optique peut lire des CD ou DVD standard. S'il s'agit d'un lecteur Blu-ray Disc ROM, elle peut également lire des disques Blu-ray. S'il s'agit d'un lecteur HD DVD, elle peut également lire des disques HD DVD.

 **REMARQUE :** Certains des lecteurs optiques répertoriés sont susceptibles de ne pas être pris en charge par votre ordinateur. Inversement, certains lecteurs optiques pris en charge ne figurent pas dans la liste.

Certaines unités optiques peuvent également écrire des données sur des disques optiques, comme indiqué dans le tableau ci-dessous.


Type d'unité optique	Gravure de CD-RW	Gravure de DVD±RW/R	Gravure de DVD+R DL	Gravure d'étiquette sur CD ou DVD±RW/R LightScribe	Gravure de HD DVD
Lecteur combiné DVD±RW/R et CD-RW	Oui	Oui	Non	Non	Non
Lecteur combiné DVD±RW/R et CD-RW avec support double couche	Oui	Oui	Oui	Non	Non
Lecteur HD-DVD-R avec SuperMulti DVD±R/RW double couche	Oui	Oui	Oui	Non	Oui
Lecteur HD-DVD-ROM avec SuperMulti DVD±R/RW double couche	Oui	Oui	Oui	Non	Non
Lecteur combiné DVD±RW/R et CD-RW LightScribe avec support double couche	Oui	Oui	Oui	Oui	Non
Lecteur Blu-ray Disc ROM avec SuperMulti DVD±R/RW double couche	Oui	Oui	Oui	Non	Non

△ **ATTENTION :** Pour éviter tout risque d'altération audio et vidéo, de perte d'informations ou de perte de fonctionnalité de lecture audio ou vidéo, n'activez pas le mode veille ou veille prolongée pendant la lecture ou la gravure d'un CD ou d'un DVD.

Pour éviter toute perte d'informations, n'activez pas le mode veille ou veille prolongée pendant la gravure d'un CD ou d'un DVD.

Sélection du disque adéquat

Une unité optique prend en charge des disques optiques (CD et DVD). Les CD, utilisés pour stocker des données numériques, sont également utilisés pour des enregistrements audio de nature commerciale et s'avère pratiques pour répondre à vos besoins de stockage personnels. Les DVD sont principalement utilisés pour des films, des logiciels et pour la sauvegarde de données. Les DVD ont le même format que les CD mais peuvent stocker 8 fois plus d'informations.

 **REMARQUE :** L'unité optique installée sur votre ordinateur ne prend pas nécessairement en charge tous les types de disques optiques évoqués dans cette section.

Disques CD-R

Utilisez des CD-R (non réinscriptible) pour créer des archives permanentes et partager des fichiers avec pratiquement tout le monde. Utilisation classique :

- Distribution de longues présentations
- Partage de photos scannées et numériques, de clips vidéo et de données
- Création de vos propres CD audio
- Conservation d'archives permanentes de fichiers informatiques et de documents scannés
- Délestage de fichiers de votre disque dur pour libérer de l'espace

Une fois les données enregistrées, elles ne peuvent pas être effacées ni remplacées.

Disques CD-RW

Utilisez un CD-RW (version réinscriptible d'un CD) pour stocker de gros projets qui doivent être régulièrement mis à jour. Utilisation classique :

- Développement et mise à jour de fichiers de projets et de documents volumineux
- Transport de fichiers de travail
- Réalisation hebdomadaire de sauvegardes de fichiers du disque dur
- Mise à jour permanente de photos, vidéos, sons et données

Disques DVD±R

Utilisez des DVD±R vierges pour stocker de manière permanente de grandes quantités d'informations. Une fois les données enregistrées, elles ne peuvent pas être effacées ni remplacées.

Disques DVD±RW

Utilisez des DVD+RW si vous souhaitez être en mesure d'effacer et de remplacer des données enregistrées au préalable. Ce type de disque est particulièrement adapté au test d'enregistrements audio ou vidéo car vous les gravez sur un CD ou DVD qui ne peut pas être modifié.

Disques DVD+R LightScribe

Utilisez des DVD+R LightScribe pour partager et stocker des données, des vidéos maison et des photos. Ces disques sont compatibles en lecture avec la plupart des lecteurs de DVD-ROM et des lecteurs de

DVD de salon. Avec un lecteur prenant en charge la technologie LightScribe et le logiciel LightScribe, vous pouvez graver des données sur le disque et ajouter une étiquette à l'extérieur du disque.

Disques HD DVD et Blu-ray

Le HD DVD est un format de disque haute densité conçu pour stocker de grandes quantités de données et des vidéos haute définition. La capacité d'un HD DVD est de 15 Go pour une seule couche et de 30 Go pour deux couches, soit trois fois plus qu'un DVD standard.


Également appelé BD, le Blu-ray Disc est un format de disque optique haute densité conçu pour stocker des données numériques, notamment des vidéos haute définition. Un Blu-ray Disc à une couche peut stocker 25 Go, soit cinq fois la capacité d'un DVD à une couche de 4,7 Go. Un Blu-ray Disc à deux couches peut stocker 50 Go, soit six fois la capacité d'un DVD à deux couches de 8,5 Go.

Utilisation classique :

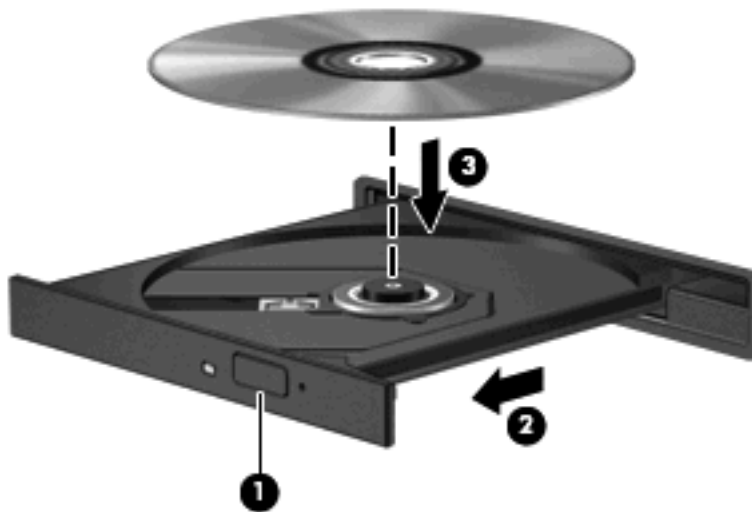
- Stockage de grandes quantités de données
- Vidéo haute définition
- Jeux vidéo

Lecture de musique


1. Mettez l'ordinateur sous tension.
2. Appuyez sur le bouton de dégagement (1) situé sur la façade du lecteur optique pour ouvrir le chargeur.
3. Tirez le chargeur (2).
4. Prenez le disque par les bords, puis placez-le sur l'axe de rotation, l'étiquette orientée vers le haut.

 **REMARQUE :** Si le chargeur n'est pas totalement accessible, inclinez délicatement le disque pour le placer sur l'axe de rotation.

5. Poussez délicatement le disque (3) sur l'axe de rotation du chargeur jusqu'à ce qu'il s'enclenche en place.



6. Fermez le chargeur.
7. Si vous n'avez pas encore configuré AutoPlay, la boîte de dialogue Exécution automatique s'ouvre et vous demande de sélectionner la méthode d'utilisation du contenu du support. Choisissez QuickPlay ou le Lecteur Windows Media, les deux étant préinstallés sur l'ordinateur.

 **REMARQUE :** Une fois un disque inséré, une courte pause a lieu.


Si le mode veille ou veille prolongée est activé pendant la lecture d'un disque, vous risquez d'obtenir les résultats suivants :

- Votre lecture peut être interrompue.
- Un message d'avertissement peut s'afficher et vous demander si vous souhaitez continuer. Si ce message s'affiche, cliquez sur **Non**.
- Vous pouvez avoir à redémarrer le CD ou le DVD pour reprendre la lecture.

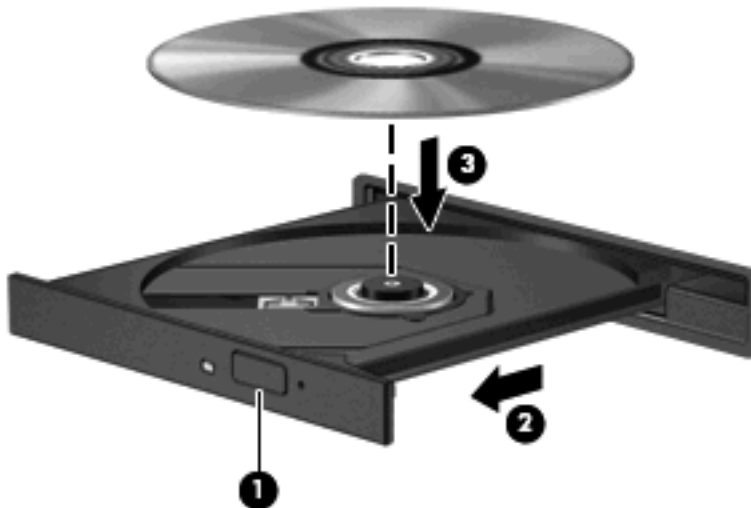
Visionnage d'un film

Votre unité optique vous permet de visionner des films à partir d'un disque. Vous pouvez également visionner des films haute définition à partir d'un disque si votre ordinateur est équipé d'un lecteur Blu-ray Disc ROM en option ou d'un lecteur HD DVD en option.


1. Mettez l'ordinateur sous tension.
2. Appuyez sur le bouton de dégagement (1) situé sur la façade du lecteur optique pour ouvrir le chargeur.
3. Tirez le chargeur (2).
4. Prenez le disque par les bords, puis placez-le sur l'axe de rotation, l'étiquette orientée vers le haut.

 **REMARQUE :** Si le chargeur n'est pas totalement accessible, inclinez délicatement le disque pour le placer sur l'axe de rotation.

5. Poussez délicatement le disque (3) sur l'axe de rotation du chargeur jusqu'à ce qu'il s'enclenche en place.



6. Fermez le chargeur.
7. Lancez la fonction de lecture de DVD du programme QuickPlay en procédant comme suit :
Appuyez sur le bouton DVD du panneau de configuration
– ou –
Appuyez sur le bouton multimédia et cliquez sur l'icône DVD, puis suivez les instructions qui s'affichent.

 **REMARQUE :** Pour regarder un film haute définition, vous devez utiliser le logiciel QuickPlay.

Modification des paramètres de zone DVD

La plupart des DVD qui contiennent des fichiers protégés par les lois sur les droits d'auteur intègrent également des codes de zone. Ces codes sont destinés à protéger les droits d'auteur dans le monde entier.

Vous ne pouvez lire un DVD contenant un code de zone que si ce dernier correspond au code de zone de l'unité de DVD.


△ **ATTENTION :** Vous ne pouvez changer la zone de votre unité de DVD que 5 fois.

Au cinquième changement, la zone sélectionnée pour l'unité de DVD devient permanente.

Le nombre de changements restants s'affiche dans l'onglet Région du DVD.

Pour modifier le paramètre de zone via le système d'exploitation :

1. Sélectionnez **Démarrer > Poste de travail > Propriétés système**.
2. Dans le volet gauche, cliquez sur **Gestionnaire de périphériques**.

 **REMARQUE :** La fonction Contrôle de compte d'utilisateur de Windows permet d'améliorer la sécurité de votre ordinateur. Pour les tâches telles que l'installation d'applications, l'exécution d'utilitaires ou la modification de paramètres Windows, le système peut vous demander de fournir une autorisation ou un mot de passe. Reportez-vous à l'aide de Windows pour plus d'informations.

3. Cliquez sur le signe plus en regard de **Lecteurs de DVD/CD-ROM**.
4. Cliquez avec le bouton droit sur l'unité de DVD dont vous souhaitez modifier le paramètre de zone, puis cliquez sur **Propriétés**.
5. Apportez les modifications souhaitées dans l'onglet **Région du DVD**.
6. Cliquez sur **OK**.

Création ou gravure d'un CD ou DVD

Si votre ordinateur est équipé d'un lecteur optique de CD-RW, DVD-RW ou DVD±RW, vous pouvez utiliser des logiciels tels que le Lecteur Windows Media ou CyberLink Power2Go pour graver des données et des fichiers audio, y compris des fichiers MP3 et WAV. Pour graver des fichiers vidéo sur un CD ou DVD, utilisez MyDVD.

Respectez les consignes suivantes lorsque vous gravez un CD ou DVD :

- Avant de graver un disque, enregistrez et fermez tous vos fichiers et fermez toutes les applications.
- Les CD-R ou DVD-R sont particulièrement adaptés à la gravure de fichiers audio car les informations ne peuvent pas être modifiées une fois copiées.



REMARQUE : CyberLink Power2Go ne permet pas de créer un DVD audio.

- Certains autoradios et lecteurs domestiques ne peuvent pas lire les CD-RW. Utilisez donc des CD-R pour graver des CD audio.
- Les CD-RW ou DVD-RW sont particulièrement adaptés à la gravure des fichiers de données ou au test d'enregistrements audio ou vidéo car vous les gravez sur un CD ou DVD qui ne peut pas être modifié.
- Les lecteurs de DVD de salon ne prennent généralement pas en charge tous les formats de DVD. Reportez-vous au guide de l'utilisateur qui accompagne votre lecteur de DVD pour obtenir la liste des formats pris en charge.
- Un fichier MP3 utilise moins d'espace que d'autres formats de fichiers audio et le processus de création d'un disque MP3 est identique au processus de création d'un fichier de données. Les fichiers MP3 peuvent uniquement être lus sur des lecteurs MP3 ou sur des ordinateurs équipés de logiciels de lecture MP3.

Pour graver un CD ou DVD, effectuez les opérations suivantes :

1. Téléchargez ou copiez les fichiers source sur un dossier de votre disque dur.
2. Insérez un CD ou DVD vierge dans l'unité optique.
3. Sélectionnez **Démarrer > Tous les programmes**, puis sélectionnez le nom du logiciel que vous souhaitez utiliser.



REMARQUE : Certains programmes peuvent être situés dans des sous-dossiers.


4. Sélectionnez le type de CD ou DVD que vous souhaitez créer : données, audio ou vidéo.
5. Cliquez avec le bouton droit sur **Démarrer**, cliquez sur **Explorer** et accédez au dossier où sont stockés les fichiers source.
6. Ouvrez le dossier, puis faites glisser les fichiers vers l'unité qui contient le disque optique vierge.
7. Lancez le processus de gravure en suivant les instructions du programme que vous avez sélectionné.

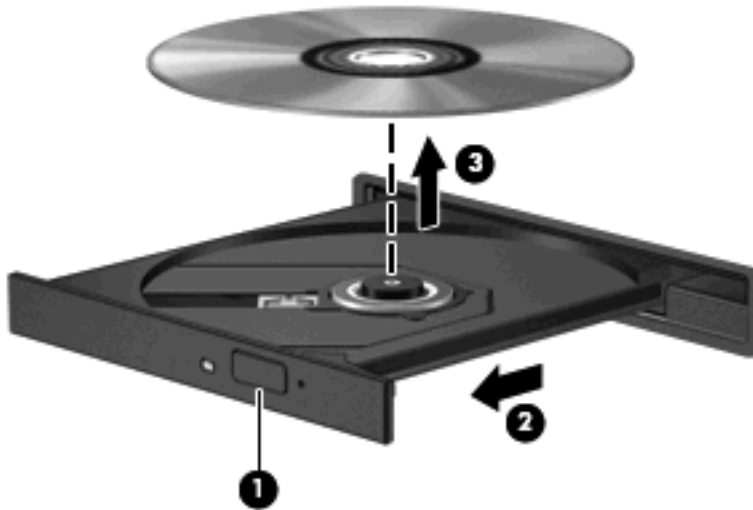
Pour obtenir des instructions plus détaillées, reportez-vous aux instructions du fabricant du logiciel, présentées sur CD, avec le logiciel ou sur le site Web du fabricant.

△ **ATTENTION :** Observez les avertissements concernant les droits d'auteur. Selon la législation en vigueur relative aux droits d'auteur, il est illégal d'effectuer des copies non autorisées de données protégées par droits d'auteur, notamment des logiciels, des films, des émissions et des enregistrements sonores. Cet ordinateur ne doit pas être utilisé à ces fins.

Retrait d'un disque optique (CD ou DVD)

1. Appuyez sur le bouton de dégagement (1) situé sur le cache de l'unité pour ouvrir le chargeur, puis tirez délicatement celui-ci (2) jusqu'à ce qu'il s'arrête.
2. Retirez le disque (3) du chargeur en appuyant délicatement sur l'axe de rotation tout en extrayant le disque par ses bords. Maintenez le disque par les bords et évitez de toucher les surfaces planes.

 **REMARQUE :** Si le chargeur n'est pas entièrement accessible, inclinez légèrement le disque pendant son retrait.




3. Fermez le chargeur de disque et placez le disque dans un étui de protection.

6 Webcam


Votre ordinateur est équipé d'une webcam intégrée, située dans la partie supérieure de l'écran. La webcam est un périphérique d'entrée qui vous permet de capturer et de partager des vidéos. Le logiciel préinstallé CyberLink YouCam offre de nouvelles fonctionnalités qui optimisent l'utilisation de votre webcam.

Pour accéder à la webcam et au logiciel CyberLink YouCam, sélectionnez **Démarrer > Tous les programmes > CyberLink YouCam > YouCam**.

 **REMARQUE :** Lors du premier accès au logiciel YouCam, le chargement de celui-ci peut sembler un peu long.

L'utilisation de YouCam comme logiciel de webcam par défaut permet de bénéficier des fonctions suivantes :

- Vidéo : enregistrement et lecture de vidéos. Vous pouvez également envoyer par e-mail ou télécharger des vidéos sur YouTube, à l'aide de l'icône placée dans l'interface du logiciel.
- Vidéo en continu : lorsque vous ouvrez votre programme de messagerie instantanée, YouCam affiche une barre d'outils flottante qui vous permet d'ajouter des effets graphiques.
- Effets spéciaux : ajoutez des cadres, des filtres et des émoticônes à vos clichés et vos vidéos.
- Clichés : prenez des clichés (cadre unique ou rafale).
- Connexion : envoyez par e-mail des photos et des vidéos à l'aide de l'icône placée dans l'interface du logiciel.

 **REMARQUE :** Pour obtenir des instructions plus détaillées sur l'utilisation du logiciel de votre webcam, reportez-vous aux instructions du fabricant du logiciel, présentées sur CD, avec le logiciel ou sur le site Web du fabricant.

Conseils sur la webcam

Pour des performances optimales, observez les règles suivantes lorsque vous utilisez la webcam:

- Avant d'initier une conversation vidéo, vérifiez que vous disposez de la dernière version du programme de messagerie instantanée.
- La webcam risque de ne pas fonctionner correctement avec certains programmes de pare-feu de réseau.



REMARQUE : Si vous rencontrez des problèmes pour afficher ou envoyer des fichiers multimédias à un utilisateur d'un autre réseau ou à l'extérieur de votre pare-feu de réseau, désactivez temporairement le pare-feu, exécutez la tâche souhaitée, puis réactivez le pare-feu. Pour résoudre définitivement le problème, reconfigurez le pare-feu de façon adéquate et redéfinissez les règles et les paramètres des autres systèmes de détection des intrusions. Pour plus d'informations, contactez votre administrateur réseau ou votre service informatique.

- Chaque fois que vous le pouvez, placez des sources lumineuses brillantes derrière l'appareil photo et hors du champ de l'image.

Réglage des propriétés de la webcam

Vous pouvez régler les propriétés de la webcam dans la boîte de dialogue Propriétés, accessible à partir des différentes applications qui utilisent l'appareil photo intégré, généralement à partir d'un menu de configuration, de paramètres ou de propriétés :

- **Luminosité** : règle la quantité de lumière incorporée dans l'image. Un réglage plus élevé de la luminosité crée une image plus claire, alors qu'un réglage plus faible assombrit l'image.
- **Contraste** : règle la différence entre les zones claires et les zones sombres de l'image. Un réglage plus élevé du contraste intensifie l'image, alors qu'un réglage plus faible conserve une plus grande quantité de la plage dynamique des informations originales de l'image mais rend l'image plus plate.
- **Teinte** : règle l'aspect qui distingue une couleur des autres (ce qui en fait une couleur rouge, verte ou bleue). La teinte est différente de la saturation, qui en mesure l'intensité.
- **Saturation** : règle l'intensité des couleurs de l'image finale. Un réglage plus élevé de la saturation crée une image plus grossière, alors qu'un réglage plus faible crée une image plus subtile.
- **Netteté** : règle la définition des bordures d'une image. Un réglage plus élevé de la netteté crée une image mieux définie, alors qu'un réglage plus faible crée une image plus douce.
- **Gamma** : règle le contraste qui affecte les gris de niveau intermédiaire ou les demi-tons d'une image. Le réglage du gamma d'une image permet de modifier les valeurs de luminosité de la plage intermédiaire de tons de gris sans altérer radicalement les ombres et les surbrillances. Un faible réglage du gamma noircit les gris et assombrit davantage les couleurs sombres.
- **Compensation de contre-jour** : effectue une compensation lorsqu'un sujet pris à contre-jour risque d'être obscurci par un voile ou un détournage.


Pour plus d'informations sur l'utilisation de la webcam, sélectionnez **Démarrer > Aide et support**.

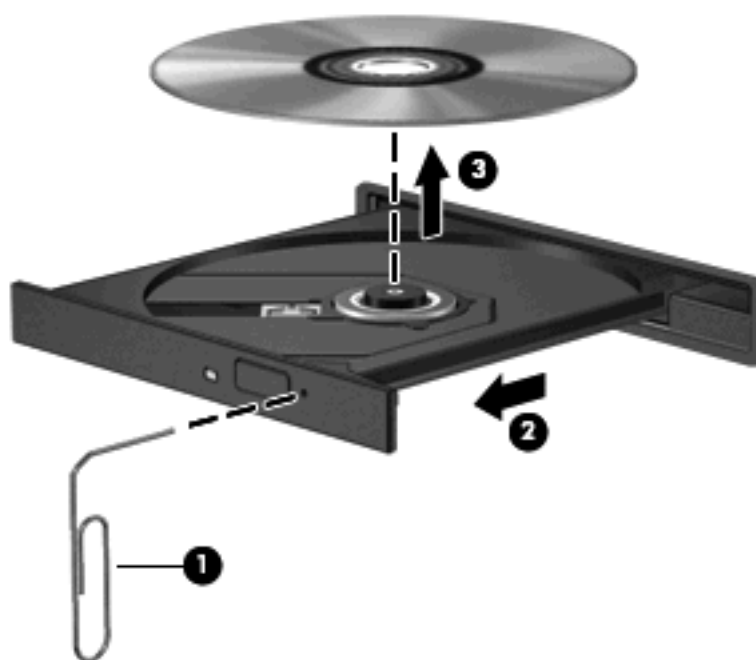
7 Résolution des problèmes

Les sections suivantes décrivent plusieurs problèmes fréquemment rencontrés et les solutions à apporter.

Le chargeur de disque optique ne s'ouvre pas et empêche le retrait d'un CD ou DVD

1. Introduisez l'extrémité d'un trombone (1) dans le trou d'éjection à l'avant de l'unité.
2. Appuyez délicatement sur le trombone jusqu'au dégageement du chargeur, puis tirez celui-ci (2) jusqu'à ce qu'il s'arrête.
3. Retirez le disque (3) du chargeur en appuyant délicatement sur l'axe de rotation tout en extrayant le disque par ses bords. Maintenez le disque par les bords et évitez de toucher les surfaces planes.

 **REMARQUE :** Si le chargeur n'est pas entièrement accessible, inclinez légèrement le disque pendant son retrait.



4. Fermez le chargeur de disque et placez le disque dans un étui de protection.

L'ordinateur ne détecte pas le disque optique

Si Windows ne détecte pas un périphérique installé, le pilote de ce dernier est peut-être manquant ou corrompu. Si vous pensez que le lecteur de DVD/CD-ROM n'est pas détecté, vérifiez que l'unité optique est répertoriée dans l'utilitaire Gestionnaire de périphériques.

1. Retirez tout disque présent dans l'unité optique.
2. Cliquez sur **Démarrer** et tapez `gestionnaire de périphérique` dans la zone **Rechercher**.

À mesure que vous tapez, les résultats de la recherche s'affichent dans le volet au-dessus de la zone.

3. Dans le volet de résultats, cliquez sur **Gestionnaire de périphériques**. Si la fonction Contrôle du compte utilisateur vous y invite, cliquez sur **Continuer**.
4. Dans la fenêtre Gestionnaire de périphériques, cliquez sur le signe plus (+) en regard de **Lecteurs de CD-ROM/DVD-ROM**, sauf si un signe moins (-) est déjà présent. Observez la liste des unités optiques.

Si le lecteur n'est pas dans la liste, installez (ou réinstallez) le pilote du périphérique en suivant les instructions de la rubrique « Un pilote de périphérique doit être réinstallé » plus loin dans cette section.

Un disque n'est pas lu

- Enregistrez votre travail et fermez toutes les applications avant de lire un CD ou un DVD.
- Fermez Internet avant de lire un CD ou un DVD.
- Vérifiez que le disque est correctement inséré.
- Assurez-vous que le disque est propre. Si nécessaire, nettoyez-le disque avec de l'eau filtrée et un linge non pelucheux. Partez du centre du disque pour aller vers l'extérieur.
- Vérifiez que le disque n'est pas rayé. En cas de rayure, utilisez un kit de réparation de disque optique, disponible dans de nombreuses boutiques d'électronique.
- Désactivez le mode veille avant la lecture du disque.

N'activez pas le mode veille ou veille prolongée pendant la lecture d'un disque. Si vous le faites, un message d'avertissement peut vous demander si vous souhaitez continuer l'opération. Si ce message s'affiche, cliquez sur **Non**. Une fois que vous aurez cliqué sur Non, il est possible que l'ordinateur se comporte de l'une ou l'autre des manières suivantes :

- La lecture peut reprendre.
 - ou –
 - La fenêtre de lecture du programme multimédia peut se fermer. Pour reprendre la lecture du disque, cliquez sur le bouton **Lecture** de votre programme multimédia afin de redémarrer le disque. Dans de rares cas, il peut être nécessaire de quitter le programme et de le redémarrer.
- Augmentez les ressources du système :
 - Éteignez les imprimantes et scanners et débranchez les appareils photo et appareils mobiles de poche. La déconnexion de ces périphériques Plug-and-Play permet de libérer d'importantes ressources système et améliore les performances de la lecture.
 - Modifiez les propriétés de couleurs de l'ordinateur. L'œil humain peut difficilement détecter les différences de couleurs au-delà de 16 bits. Vous ne devriez donc pas remarquer de perte de couleur lors du visionnage de vos films si vous définissez les propriétés de couleurs du système en dessous de 16 bits, en procédant comme suit :
 1. Cliquez avec le bouton droit de la souris sur une zone vide du bureau et sélectionnez **Personnaliser > Paramètres d'affichage**.
 2. Définissez l'option **Couleurs** sur **Moyenne (16 bits)**, si ce paramètre n'est pas déjà sélectionné.

Un disque n'est pas lu automatiquement

1. Cliquez sur **Démarrer** et tapez `exécution automatique` dans la zone **Rechercher**.

À mesure que vous tapez, les résultats de la recherche s'affichent dans le volet au-dessus de la zone.

2. Dans le volet des résultats, cliquez sur **Exécution automatique**. Si la fonction Contrôle du compte utilisateur vous y invite, cliquez sur **Continuer**.
3. Cochez la case en regard de **Utiliser l'exécution automatique pour tous les médias et tous les périphériques**, puis cliquez sur **Enregistrer**.


Désormais, les CD et DVD devraient démarrer automatiquement après leur insertion dans le lecteur optique.

Un film sur DVD s'interrompt, saute ou est lu de manière imprévisible

- Appuyez sur le bouton **Lecture**. Vous avez peut-être suspendu la lecture du film par erreur.
- Nettoyez le disque.
- Préservez les ressources système en essayant les suggestions suivantes :
 - Fermez Internet.
 - Modifiez les propriétés de couleurs du bureau :
 1. Cliquez avec le bouton droit de la souris sur une zone vide du bureau et sélectionnez **Personnaliser > Paramètres d'affichage**.
 2. Définissez l'option **Couleurs** sur **Moyenne (16 bits)**, si ce paramètre n'est pas déjà sélectionné.
 - Débranchez les périphériques externes, tels que les imprimantes, scanners, appareils photo ou appareils de poche.

Un film sur DVD n'est pas visible sur un périphérique d'affichage externe

1. Si l'écran de l'ordinateur et le périphérique d'affichage externe sont tous les deux allumés, appuyez sur la touche **fn+f5** une ou plusieurs fois pour basculer d'un affichage à l'autre.
2. Configurez les paramètres du moniteur de sorte à utiliser en priorité le périphérique d'affichage externe :
 - a. Cliquez avec le bouton droit de la souris sur une zone vide du bureau et sélectionnez **Personnaliser > Paramètres d'affichage**.
 - b. Indiquez un affichage principal et un affichage secondaire.

 **REMARQUE :** Lorsque les deux périphériques sont utilisés, l'image du DVD n'apparaît pas sur l'affichage secondaire.

Pour obtenir des informations sur une question multimédia qui n'est pas évoquée dans ce guide, sélectionnez **Démarrer > Aide et support**.

La gravure d'un disque ne démarre pas ou s'arrête avant la fin

- Assurez-vous que tous les autres programmes sont fermés.
- Désactivez la veille et la veille prolongée.
- Vérifiez que vous utilisez un type de disque adapté à votre unité. Reportez-vous aux guides d'utilisateur pour en savoir plus sur les types de disque.
- Assurez-vous que le disque est correctement inséré.
- Sélectionnez une vitesse d'écriture moins élevée et réessayez.
- Si vous copiez un disque, enregistrez les informations du disque source sur votre disque dur avant d'essayer de graver son contenu sur un nouveau disque, puis effectuez la gravure à partir du disque dur.
- Réinstallez le pilote du périphérique de gravure situé dans la catégorie « Lecteurs de CD-ROM/DVD-ROM » du Gestionnaire de périphériques.

Un pilote de périphérique doit être réinstallé

1. Retirez tout disque présent dans l'unité optique.
2. Cliquez sur **Démarrer** et tapez `gestionnaire de périphérique` dans la zone **Rechercher**.
À mesure que vous tapez, les résultats de la recherche s'affichent dans le volet au-dessus de la zone.
3. Dans le volet de résultats, cliquez sur **Gestionnaire de périphériques**. Si la fonction Contrôle du compte utilisateur vous y invite, cliquez sur **Continuer**.
4. Dans la fenêtre Gestionnaire de périphériques, cliquez sur le signe plus (+) en regard du type de pilote que vous souhaitez désinstaller et réinstaller (par exemple, lecteur de CD-ROM/DVD-ROM, modem, etc.) sauf si un signe moins (-) est déjà présent.
5. Cliquez sur un pilote de la liste, puis appuyez sur la touche **suppr**. Lorsque le système vous y invite, confirmez que vous souhaitez supprimer le pilote, mais ne redémarrez pas l'ordinateur.

Renouvelez l'opération pour tous les pilotes à supprimer.

6. Dans la fenêtre Gestionnaire de périphériques, cliquez sur l'icône **Rechercher les modifications sur le matériel** dans la barre d'outils. Windows recherche sur votre système le matériel installé et installe les pilotes par défaut pour tous les éléments nécessitant des pilotes.



REMARQUE : Si vous êtes invité à redémarrer l'ordinateur, enregistrez tous les fichiers ouverts, puis procédez au redémarrage.

7. Ouvrez de nouveau le Gestionnaire de périphériques, si nécessaire, puis vérifiez que les pilotes apparaissent de nouveau dans la liste.
8. Essayez de réexécuter votre programme.

Si la désinstallation et la réinstallation des pilotes par défaut ne corrigent pas le problème, il vous faudra peut-être mettre à jour vos pilotes en suivant la procédure de la section suivante.

Obtention des derniers pilotes de périphériques HP

Vous pouvez obtenir les derniers pilotes HP en utilisant l'une des méthodes suivantes :

- Utilisation de l'utilitaire Mises à jour de logiciels HP
- Utilisation du site Web HP

Pour utiliser l'utilitaire Mises à jour de logiciels HP :

1. Sélectionnez **Démarrer > Tous les programmes > HP > Mises à jour de logiciels HP**.
2. Sur l'écran d'accueil HP, cliquez sur **Paramètres** et indiquez à quelle heure l'utilitaire doit rechercher des mises à jour de logiciels sur le Web.
3. Cliquez sur **Suivant** pour immédiatement rechercher des mises à jour de logiciels HP.

Pour utiliser le site Web HP :

1. Ouvrez votre navigateur Internet, accédez à <http://www.hp.com/support> et sélectionnez votre pays ou région.
2. Cliquez sur l'option de téléchargement des logiciels et pilotes, saisissez le numéro du modèle de votre ordinateur dans la zone de recherche et appuyez sur la touche **entrée**.

– ou –

Si vous recherchez un SoftPak spécifique, entrez le numéro de SoftPak dans la zone Rechercher, appuyez sur la touche **entrée**, puis suivez les instructions fournies. Passez à l'étape 6.

3. Cliquez sur le nom de votre produit dans la liste des modèles.
4. Cliquez sur le système d'exploitation Windows Vista®.
5. Lorsque la liste des pilotes apparaît, cliquez sur un pilote mis à jour pour ouvrir une fenêtre contenant des informations supplémentaires.
6. Cliquez sur **Install now** (Installer maintenant) pour installer le pilote mis à jour sans télécharger le fichier.

– ou –

Cliquez sur **Download only** (Télécharger uniquement) pour enregistrer le fichier sur votre ordinateur. Lorsque le système vous y invite, cliquez sur **Enregistrer**, puis sélectionnez un emplacement sur votre disque dur.

Une fois le fichier téléchargé, accédez au dossier où il est enregistré, puis double-cliquez dessus pour lancer l'installation.

7. Si le système vous y invite, redémarrez l'ordinateur une fois l'installation terminée, puis vérifiez le bon fonctionnement du périphérique.

Obtention des derniers pilotes de périphériques Windows

Vous pouvez obtenir les derniers pilotes de périphériques Windows en utilisant Microsoft® Update. Cette fonction de Windows peut être définie pour rechercher et installer automatiquement des mises à jour du système d'exploitation Windows et d'autres produits Microsoft.

Pour utiliser Microsoft Update :

1. Ouvrez votre navigateur Internet et accédez à la page <http://www.microsoft.com>.
2. Cliquez sur **Sécurité et mises à jour**.
3. Cliquez sur **Microsoft Update** pour obtenir les dernières mises à jour disponibles pour le système d'exploitation, les applications et le matériel de votre ordinateur.
4. Suivez les instructions à l'écran pour installer Microsoft Update. Si la fonction Contrôle du compte utilisateur vous y invite, cliquez sur **Continuer**.
5. Cliquez sur **Modifier les paramètres** et indiquez à quelle heure Microsoft Update doit rechercher des mises à jour du système d'exploitation Windows et d'autres produits Microsoft.
6. Si le système vous y invite, redémarrez votre ordinateur.

Index

- A**
 - affichage de la télévision 20
- B**
 - bouton Multimédia 4
 - boutons
 - Arrêt 7
 - Lecture/Pause 7
 - Muet 3
 - Multimédia 4
 - Précédent/Retour 7
 - Suivant/Avance rapide 7
 - volume 5
 - boutons d'activité multimédia 7
 - boutons multimédia et DVD 4
- C**
 - casque (sortie audio), prises 2
 - casques 2
 - CD
 - gravure 30
 - insertion 27
 - retrait 32
 - codes de zone DVD 29
 - composants multimédia, identification 2
 - configuration HDMI 18
 - conseils sur la webcam 34
- D**
 - disque Blu-ray 26
 - disque HD DVD 26
 - disque optique
 - Blu-ray 26
 - HD DVD 26
 - insertion 27
 - retrait 32
 - utilisation 23, 25
 - DVD
 - gravure 30
 - insertion 27
 - modification des paramètres de zone 29
 - retrait 32
 - DVD, paramètres de zone 29
- E**
 - entrée audio (microphone), prise 3
- F**
 - film, visionnage 28
 - fonctions audio 13
 - fonctions audio, vérification 15
 - fonctions vidéo 16
- H**
 - haut-parleurs 2
 - HDMI
 - configuration 18
 - connexion 18
- L**
 - lecteur de CD 23
 - lecteur de CD ou de DVD
 - identification 22
 - utilisation 22
 - lecteur de DVD 23
 - logiciel QuickPlay 10
 - logiciels
 - installation 12
 - Lecteur Windows Media 11
 - multimédia 11
 - QuickPlay 10
 - logiciels multimédia 9, 11
 - logiciels multimédia, installation 12
- M**
 - microphone interne 2
 - microphone interne, identification 2
 - moniteur, connexion 17
 - moniteur externe, port 17
 - Muet, identification du bouton 3
 - musique, lecture 27
- O**
 - oreillettes 2
- P**
 - périphériques audio, connexion externe 14
 - périphériques audio externes, connexion 14
 - périphériques haute définition, connexion 18
 - pilotes de périphériques
 - pilotes HP 44
 - pilotes Windows 45
 - port HDMI 18
 - ports
 - HDMI 18
 - ports, moniteur externe 17
 - prises
 - entrée audio (microphone) 3
 - sortie audio (casque) 2
 - problèmes, résolution 36
 - projecteur, connexion 17
 - propriétés de la webcam, réglage 35
- R**
 - résolution des problèmes
 - chargeur de disque optique 37
 - détection de l'unité optique 38
 - gravure de disques 43
 - lecture du disque 39, 40
 - lecture d'un film DVD 41

- moniteur externe 42
- pilote de périphériques 44
- pilotes de périphériques
 - HP 44
- pilotes Windows 45

S

- sortie audio (casque), prises 2

T

- télévision, affichage 20
- touches d'activation d'activité
 - multimédia 8

U

- unités, lecteur optique 23

V

- vérification des fonctions
 - audio 15
- volume 5
- volume, boutons 5
- volume, identification de la zone de défilement 2
- voyant de la webcam 2

W

- webcam 2
- webcam, conseils 34
- webcam, utilisation 33

