

Memóriamodulok

Felhasználói útmutató

© Copyright 2008 Hewlett-Packard
Development Company, L.P.

Az itt szereplő információ előzetes értesítés nélkül változhat. A HP termékeire és szolgáltatásaira vonatkozó kizárólagos jótállás az adott termékhez, illetve szolgáltatáshoz mellékelt, korlátozott jótállásról szóló nyilatkozatban vállalt jótállás. A dokumentumban ismertetettek nem jelentenek semmiféle további jótállást. A HP nem vállal felelősséget az itt található esetleges technikai vagy szerkesztési hibákért és mulasztásokért.

Első kiadás: 2008. június

Dokumentum cikkszám: 469007-211

A termékkel kapcsolatos tájékoztatás

Ez a felhasználói kézikönyv olyan funkciókat ír le, amelyek a legtöbb típuson megtalálhatók. Előfordulhat azonban, hogy az Ön számítógépén bizonyos funkciók nem érhetők el.

Tartalomjegyzék

További memóriamodul behelyezése és cseréje

Tárgymutató 5

További memóriamodul behelyezése és cseréje

A számítógépben egy memóriamodul-rekesz található, amely a számítógép alján helyezkedik el. A számítógép memóriája vagy egy új memóriamodulnak az üres memória-bővítőhelybe helyezésével, vagy az elsődleges memória-bővítőhelyen található memóriamodul nagyobb kapacitásúra cserélésével bővíthető.

△ **FIGYELEM!** Az áramütés és a készülék károsodásának megelőzése érdekében a memóriamodulok telepítése előtt húzza ki a tápkábelt, és vegye ki az akkumulátorokat.

△ **VIGYÁZAT!** Az elektrosztatikus kisülés károsíthatja az elektronikus alkatrészeket. Mielőtt bármilyen műveletbe kezdene, vezesse el a testén a felhalmozódott statikus elektromosságot egy földelt fémtárgy megérintésével.

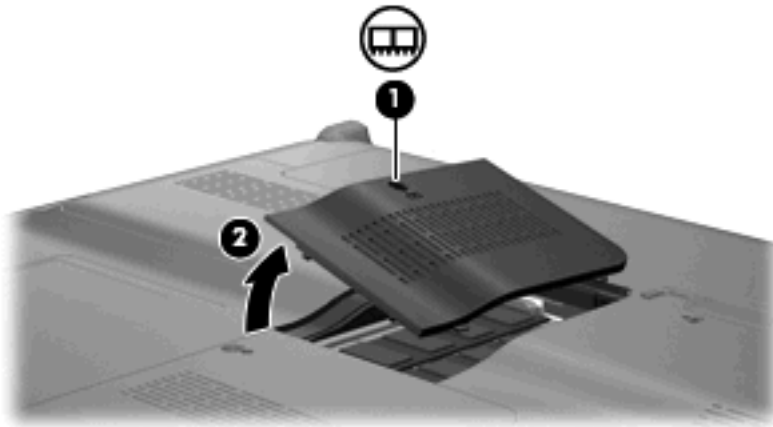
📖 **MEGJEGYZÉS:** Ha a második memóriamodul hozzáadásával kapott memóriarendszert kétcsatornás módban szeretné használni, ügyeljen arra, hogy a két memóriamodul egyező nagyságú legyen.

Memóriamodul behelyezéséhez vagy cseréjéhez:

1. Mentse el a munkáját.
2. Kapcsolja ki a számítógépet, és csukja le a kijelzőt.

Ha nem tudja biztosan, ki van-e kapcsolva vagy hibernált állapotban van-e a számítógép, kapcsolja be azt a bekapcsoló gomb megnyomásával. Ezután állítsa le a számítógépet az operációs rendszeren keresztül.
3. Válassza le a számítógéphez csatlakozó külső eszközöket.
4. Húzza ki a tápkábelt a konnektorból.
5. Fordítsa meg a számítógépet, és helyezze vízszintes felületre.
6. Távolítsa el a számítógép akkumulátorát.
7. Lazítsa meg a memóriamodul-rekesz borítását rögzítő csavart (1).

8. Emelje le a memóriamodul-rekesz borítását (2) a számítógépről.



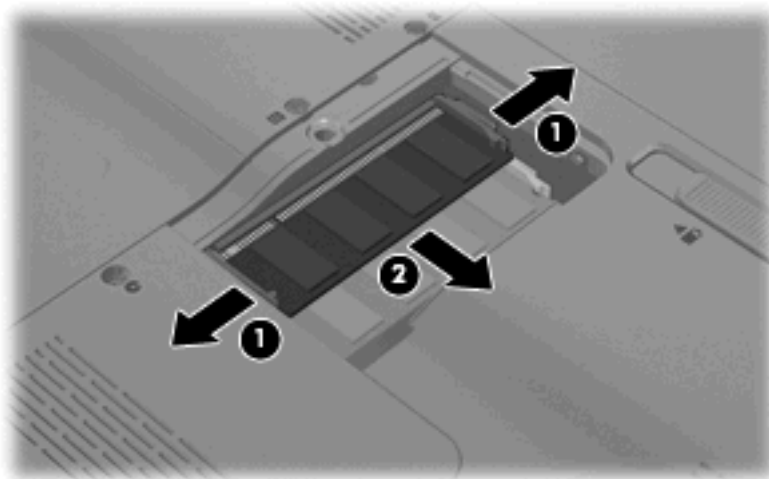
9. Memóriamodul cseréjekor távolítsa el a memóriafoglalatban található memóriamodult:

- a. Húzza szét a memóriamodul két oldalát rögzítő reteszt (1).

A memóriamodul kipattan.

- b. Fogja meg a memóriamodult a széleinél (2), és óvatosan húzza ki modult a memóriamodul-bővítőhelyről.

△ **VIGYÁZAT!** A memóriamodul megóvása érdekében a memóriamodult csak a széleinél fogja meg. A memóriamodulon lévő alkatrészekhez ne érjen hozzá.



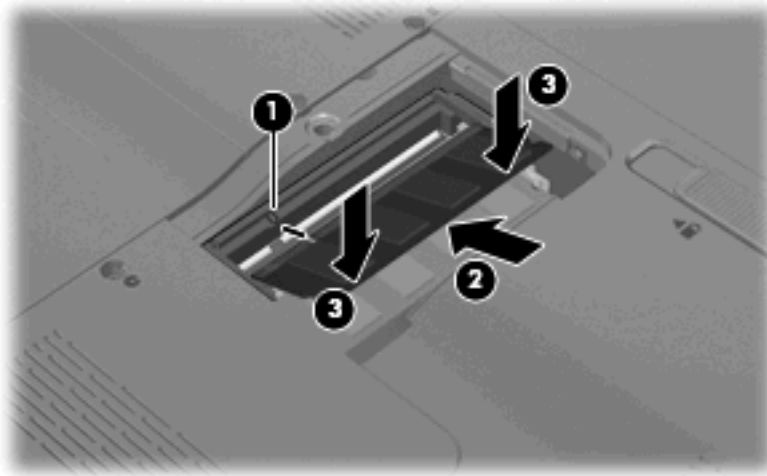
A memóriamodult az eltávolítás után helyezze antisztatikus tasakba, hogy megóvja a sérüléstől.

10. Új memóriamodul behelyezése:

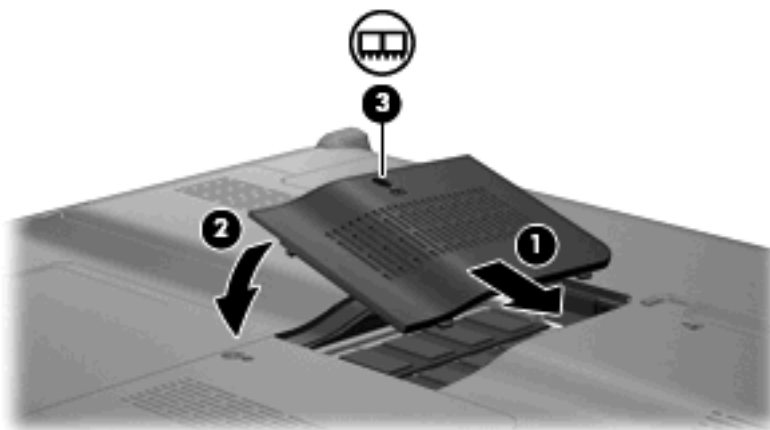
△ **VIGYÁZAT!** A memóriamodul megóvása érdekében a memóriamodult csak a széleinél fogja meg. A memóriamodulon lévő alkatrészekhez ne érjen hozzá.

- a. A memóriamodul hosszabbik oldalán lévő bemetszést **(1)** igazítsa a memóriamodul-bővítőhelyen lévő pöcökhöz.
- b. A memóriamodult 45 fokos szögben tartva tolja azt a **(2)** a memóriamodul-bővítőhelyre, úgy, hogy az ott stabilan álljon.
- c. Óvatosan nyomja le a memóriamodult **(3)** jobb és bal oldalát egyaránt nyomva, hogy a rögzítőkapcsok a helyükre pattanjanak.

△ **VIGYÁZAT!** A memóriamodul károsodásának megelőzése érdekében ne hajlítsa meg a memóriamodult.



11. A memóriamodul-rekeszen lévő pöcköket **(1)** igazítsa a számítógépen található résekhez.
12. Tegye vissza a borítást **(2)**.
13. Szorítsa meg a memóriamodul-rekesz borítását rögzítő csavart **(3)**.



14. Tegye vissza az akkumulátort.

15. Csatlakoztassa újra a külső feszültségforrást és eszközöket.
16. Kapcsolja be a számítógépet.

Tárgymutató

M

memória

bővítés, memóriamodulok 1

hozzáadás,

memóriamodulok 1

memóriamodulok cseréje 1

memóriamodul

behelyezés 2

csere 1

eltávolítás 2

hozzáadás 1

visszahelyezés 1

memóriamodul-rekesz borítás

eltávolítás 2

visszahelyezés 3

