

# Multimédia

## Uživatelská příručka

© Copyright 2008 Hewlett-Packard  
Development Company, L.P.

Microsoft, Windows a Windows Vista jsou  
ochranné známky nebo registrované  
ochranné známky společnosti Microsoft  
Corporation v USA a dalších zemích.

Informace uvedené v této příručce se mohou  
změnit bez předchozího upozornění. Jediné  
záruky na produkty a služby společnosti HP  
jsou výslovně uvedeny v prohlášení o  
záruce, které je každému z těchto produktů  
a služeb přiloženo. Žádná ze zde uvedených  
informací nezakládá další záruky.

Společnost HP není zodpovědná za  
technické nebo redakční chyby ani za  
opomenutí vyskytující se v tomto  
dokumentu.

První vydání: Červen 2008

Číslo dokumentu: 469009-221

## Důležité informace o produktu

Tato uživatelská příručka popisuje funkce, kterými je vybavena většina modelů. Některé funkce nemusí být ve vašem počítači k dispozici.



---

# Obsah

## 1 Multimediální funkce

Identifikace multimediálních komponent .....	2
Použití tlačítka Média .....	4
Nastavení hlasitosti .....	5
Používání funkcí pro ovládání médií .....	7
Používání tlačítek pro ovládání médií .....	7
tlačítko Předchozí/přetočit zpět .....	7
tlačítko Přehrávat/pozastavit .....	7
tlačítko Další/přetáčení dopředu .....	8
tlačítko Stop .....	8
Používání klávesových zkratk pro ovládání médií .....	8

## 2 Multimediální software

Použití softwaru QuickPlay .....	10
Použití jiného předinstalovaného multimediálního softwaru .....	11
Instalace multimediálního softwaru z disku .....	12

## 3 Zvuk

Připojení externích zvukových zařízení .....	14
Kontrola funkcí zvuku .....	15

## 4 Video

Připojení externího monitoru VGA nebo projektoru. ....	17
Připojení zařízení k portu HDMI .....	18
Konfigurace zvuku využívajícího HDMI (jen vybrané modely) .....	18
Sledování televize .....	20

## 5 Optická jednotka

Určení nainstalované optické jednotky .....	22
Použití optických disků .....	23
Výběr správného disku .....	25
Disky CD-R .....	25
Disky CD-RW .....	25

Disky DVD±R .....	25
Disky DVD±RW .....	25
Disky LightScribe DVD+R .....	25
Disky HD DVD a Blu-ray .....	26
Přehrávání hudby .....	27
Sledování filmu .....	28
Změna nastavení regionu disku DVD .....	29
Tvorba (vypalování) disků CD a DVD .....	30
Vyjmutí optického disku (CD nebo DVD) .....	31

## 6 Webová kamera

Tipy k webové kameře .....	33
Nastavení vlastností webové kamery .....	34

## 7 Řešení problémů

Příhrádka optické jednotky se neotevívá, takže není možné disk CD nebo DVD vyjmout .....	36
Počítač nerozpozná optickou jednotku .....	37
Disk není možné přehrát .....	38
Přehrávání disku se nespustí automaticky .....	39
Film na disku DVD se zastavuje, přeskakuje nebo chybně přehrává .....	40
Film na disku DVD se na externím zobrazovacím zařízení nezobrazuje .....	41
Proces vypalování disku se nespustí nebo skončí předčasně .....	42
Je potřeba přeinstalovat ovladač zařízení .....	43
Získání nejnovějších ovladačů zařízení HP .....	43
Získání nejnovějších ovladačů zařízení systému Windows .....	44

<b>Rejstřík .....</b>	<b>45</b>
-----------------------	-----------


---

# 1 Multimediální funkce

Počítač obsahuje multimediální funkce umožňující poslech hudby, sledování filmů a zobrazování obrázků. Počítač může obsahovat následující multimediální komponenty:

- Optická jednotka pro přehrávání zvukových disků a disků s videem
- Integrované reproduktory pro poslech hudby
- Integrovaný mikrofon pro záznam zvuku
- Integrovaná webová kamera umožňující záznam a sdílení videa
- Předinstalovaný multimediální software umožňující poslech a správu hudby, filmů a obrázků
- Multimediální tlačítka a klávesové zkratky poskytující rychlý přístup k jednotlivým multimediálním funkcím

---

 **POZNÁMKA:** Počítač nemusí obsahovat všechny uvedené komponenty.

Následující části vysvětlují, jak identifikovat a používat multimediální komponenty obsažené v počítači.

# Identifikace multimediálních komponent

Následující obrázek a tabulka popisují multimediální funkce počítače.



Komponenta	Popis
(1) Interní mikrofony (2)	Záznam zvuku.
(2) Kontrolka webové kamery	Zapíná se při přístupu videosoftwaru k webové kameře.
(3) Webová kamera	Snímá video.
(4) Oblast pro nastavení hlasitosti	Přizpůsobí hlasitost reproduktoru. Posunutím prstu vlevo snížíte hlasitost a posunutím prstu vpravo hlasitost zvýšíte. Můžete také klepnout na znaménko mínus v oblasti posouvání a snížíte tak hlasitost. Nebo můžete klepnout na znaménko plus v oblasti posouvání a hlasitost tak zvýšíte.
(5) Reproduktory (2)	Jsou zdrojem zvuku.
(6) Zásuvky (2) zvukového výstupu (pro sluchátka)	Slouží k připojení volitelných aktivních stereofonních reproduktorů, sluchátek, špuntů, sluchátek s mikrofonom nebo zvukového vstupu televize.




Komponenta	Popis
(7) Zásuvka zvukového vstupu (pro mikrofon)	<b>POZNÁMKA:</b> Pokud ke sluchátkové zásuvce připojíte zařízení, reproduktory počítače budou zakázány.
	Slouží k připojení mikrofonu sady sluchátek s mikrofonem, stereofonního nebo monofonního mikrofonu.
(8) Tlačítko pro vypnutí zvuku	Vypne a obnoví zvuk reproduktoru.

## Použití tlačítka Média

Funkce tlačítka média se liší podle modelu a nainstalovaného softwaru. Prostřednictvím tohoto tlačítka se můžete dívat na filmy, poslouchat hudbu a prohlížet si obrázky.



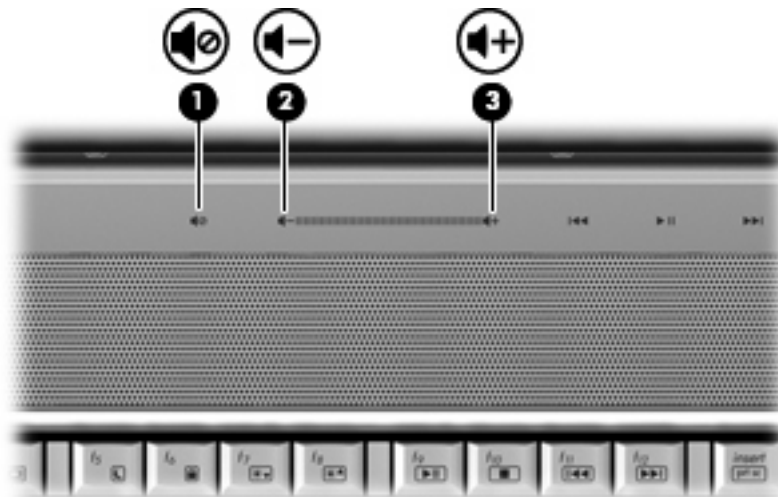
Stisknutím tlačítka média spustíte program QuickPlay.

 **POZNÁMKA:** Pokud je počítač nastaven tak, aby vyžadoval přihlašovací heslo, můžete být požádáni o přihlášení se do systému Windows. Po vašem přihlášení se program QuickPlay otevře. Více informací naleznete v elektronické nápovědě k programu QuickPlay.

# Nastavení hlasitosti

Hlasitost lze upravit pomocí následujících ovládacích prvků:

- Tlačítka pro ovládání hlasitosti v počítači:
  - Chcete-li zvuk vypnout nebo obnovit, stiskněte tlačítko ztlumení (1).
  - Chcete-li ztlumit hlasitost, stiskněte tlačítko snížení hlasitosti (2) nebo posuňte prst přes oblast pro nastavení hlasitosti zprava doleva.
  - Chcete-li zvýšit hlasitost, stiskněte tlačítko zvýšení hlasitosti (3) nebo posuňte prst přes oblast pro nastavení hlasitosti zleva doprava.



- Ovládání hlasitosti v systému Windows®:
  - a. Klepněte na ikonu **Hlasitost** v oznamovací oblasti na pravé straně hlavního panelu.
  - b. Podle toho, zda chcete hlasitost zvýšit nebo snížit, přetáhněte posuvník nahoru nebo dolů. Hlasitost ztlumíte klepnutím na ikonu **Ztlumit**.

– nebo –

- a. Klepněte pravým tlačítkem myši na ikonu **Hlasitost** v oznamovací oblasti a potom klepněte na položku **Otevřít hlavní ovladač hlasitosti**.
- b. Ve sloupci zařízení zvýšíte nebo snížíte hlasitost přetáhnutím posuvníku nahoru nebo dolů. Hlasitost také můžete ztlumit klepnutím na ikonu **Ztlumit**.

Pokud se v oznamovací oblasti ikona Hlasitost nezobrazuje, můžete ji přidat následujícím způsobem:

- a. Klepněte pravým tlačítkem myši do oznamovací oblasti a potom klepněte na položku **Vlastnosti**.
  - b. Klepněte na kartu **Oznamovací oblast**.
  - c. Po klepnutí na ikonu **Systém** vyberte zaškrtnávací políčko **Hlasitost**.
  - d. Klepněte na tlačítko **OK**.
- Ovládání hlasitosti programem:

Hlasitost můžete nastavit také v rámci některých programů.

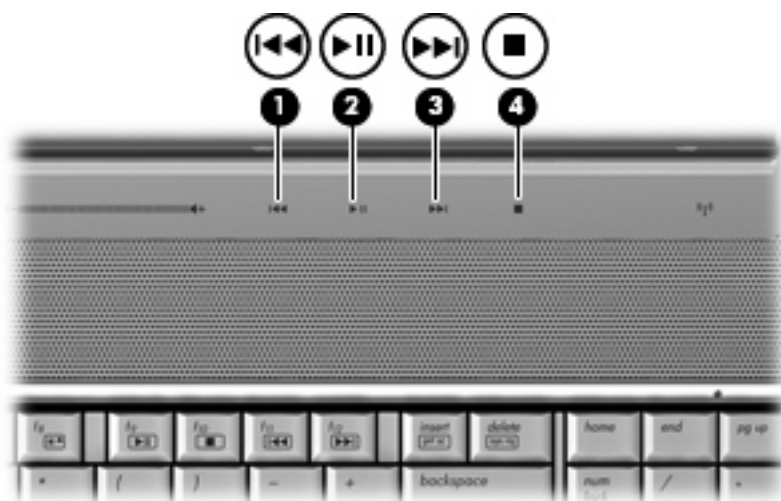
## Používání funkcí pro ovládání médií

Tlačítka ovládání médií (pouze u vybraných modelů) a klávesové zkratky ovládání médií řídí přehrávání zvukových disků CD a disků DVD v optické jednotky.

### Používání tlačítek pro ovládání médií

Následující obrázek a tabulky popisují funkce tlačítek činnosti médií při vložení disku do optické jednotky.

- Tlačítko Předchozí/přetočit zpět (1)
- tlačítko Přehrávat/pozastavit (2)
- tlačítko Další/přetáčení dopředu (3)
- tlačítko Stop (4)



#### tlačítko Předchozí/přetočit zpět

Stav disku	Tlačítko	Funkce
Přehrávání	tlačítko Předchozí/přetočit zpět	Přehraje předchozí stopu nebo kapitolu.
Přehrávání	fn + tlačítko Předchozí/přetočit zpět	Přetočí přehrávání zpět.

#### tlačítko Přehrávat/pozastavit

Stav disku	Tlačítko	Funkce
Nepřehrává se	tlačítko Přehrávat/pozastavit	Přehraje disk.
Přehrávání	tlačítko Přehrávat/pozastavit	Pozastaví přehrávání.

## tlačítko Další/přetáčení dopředu

Stav disku	Tlačítko	Funkce
Přehrávání	tlačítko Další/přetáčení dopředu	Přehraje následující stopu nebo kapitolu.
Přehrávání	fn + tlačítko Další/přetáčení dopředu	Přetočí přehrávání dopředu.

## tlačítko Stop

Stav disku	Tlačítko	Funkce
Přehrávání	tlačítko Stop	Zastaví přehrávání.

## Používání klávesových zkratk pro ovládání médií

Klávesová zkratka pro ovládání médií je kombinací klávesy **fn** (1) a funkční klávesy (2).

- Pokud se disk CD nebo DVD nepřehrává, stisknutím klávesové zkratky **fn+f9** zahájíte přehrávání disku.
- Během přehrávání zvukového disku CD nebo DVD používejte tyto klávesové zkratky:
  - Chcete-li pozastavit nebo obnovit přehrávání disku, stiskněte **fn+f9** (3).
  - Chcete-li disk zastavit, stiskněte **fn+f10** (4).
  - Chcete-li přehrát předchozí stopu zvukového disku CD nebo předchozí kapitolu přehrávaného disku DVD, stiskněte klávesy **fn+f11** (5).
  - Chcete-li přehrát následující stopu zvukového disku CD nebo následující kapitolu disku DVD, stiskněte klávesu **fn+ f12** (6).



---

## 2 Multimediální software

Počítač obsahuje předinstalovaný multimediální software umožňující přehrávání hudby, sledování filmů a zobrazování obrázků. Následující části poskytují podrobnosti o programu QuickPlay a dalším předinstalovaném multimediálním softwaru.

## Použití softwaru QuickPlay

Aplikace QuickPlay mění počítač v mobilní multimediální centrum. Díky aplikaci QuickPlay si můžete užívat poslechu hudby a sledování DVD. Můžete také přehrávat disky CD s funkcí karaoke a zpívat s nimi (pouze u vybraných modelů) a sledovat a nahrávat televizní vysílání. Aplikace QuickPlay obsahuje následující funkce:

- Internet TV — staré klasiky, široké spektrum televizních kanálů (včetně kanálu HP-TV), vše přenášeno v celoobrazkovém režimu na počítače s připojením k Internetu.
- Podpora nahrávání seznamů přehrávaných položek:
  - Nahrajte své seznamy přehrávaných fotografií QuickPlay do internetových fotoalb, jako je služba Snapfish.
  - Nahrajte své seznamy přehrávaných videí QuickPlay na YouTube.
  - Exportujte své seznamy přehrávaných položek QuickPlay do aplikace CyberLink DVD Suite.
- Internetové rádio Pandora (pouze v Severní Americe) – poslechněte si hudbu vybranou přímo pro vás, přenášenou prostřednictvím Internetu.

Spuštění aplikace QuickPlay:

- ▲ Stiskněte tlačítko Média na počítači.

Další informace o použití softwaru QuickPlay naleznete v elektronické nápovědě.




## Použití jiného předinstalovaného multimediálního softwaru

Nalezení jiného předinstalovaného multimediálního softwaru:

- ▲ Vyberte položku **Start > Všechny programy** a potom spusťte požadovaný multimediální program. Pokud chcete například použít aplikaci Windows Media Player pro přehrávání zvukového disku CD, klepněte na položku **Windows Media Player**.

---


 **POZNÁMKA:** Některé programy se mohou nacházet ve vnořených složkách.

## Instalace multimediálního softwaru z disku

Při instalaci multimediálního softwaru z disků CD nebo DVD postupujte následovně:

1. Vložte disk do optické jednotky.
2. Až se spustí průvodce instalací, postupujte podle pokynů na obrazovce.
3. Je-li to vyžadováno, restartujte počítač.

---

 **POZNÁMKA:** Podrobné informace o používání softwaru dodaného s počítačem naleznete v pokynech výrobce softwaru, které mohou být poskytnuty se softwarem, na disku nebo na webových stránkách výrobce.

---


---

## 3 Zvuk

Počítač povoluje použití množství funkcí pro ovládání zvuku:

- Přehrávání hudby prostřednictvím reproduktorů počítače nebo připojených externích reproduktorů
- Nahrávání zvuku prostřednictvím interního mikrofonu nebo připojeného externího mikrofonu
- Stahování hudby z Internetu
- Vytváření multimediálních prezentací s využitím zvuku a obrázků
- Přenos zvuku a obrázků pomocí komunikačních programů
- Přenos rozhlasových programů (pouze u vybraných modelů) nebo příjem rozhlasových signálů FM
- Vytvářet (vypalovat) zvukové disky CD


## Připojení externích zvukových zařízení

 **VAROVÁNÍ!** Aby nedošlo k poškození sluchu, před připojením sluchátek snižte hlasitost. Další informace o bezpečnosti najdete v části *Poznámky o předpisech, bezpečnosti a prostředí*.

---

Pokud chcete připojit externí zařízení, jako jsou reproduktory, sluchátka nebo mikrofon, postupujte podle pokynů poskytnutých spolu se zařízením. Nejlepších výsledků dosáhnete, budete-li se řídit následujícími radami:

- Ujistěte se, že je kabel zařízení pevně připojen do správné zásuvky počítače. (Konektory kabelů jsou obvykle rozlišeny barvami odpovídajícími barvám zásuvek počítače.)
- Nainstalujte případné ovladače vyžadované k provozu externího zařízení.

 **POZNÁMKA:** Ovladač je nutný program, fungující jako překladač mezi zařízením a programy, které chtějí zařízení použít.

---

## Kontrola funkcí zvuku

Při kontrole zvuku počítače postupujte dle následujících kroků:


1. Vyberte položku **Start > Ovládací panely**.
2. Klepněte na možnost **Hardware a zvuk**.
3. Klepněte na položku **Zvuk**.
4. Po otevření okna Zvuk klepněte na kartu **Zvuky**. V podokně **Program** vyberte jakékoli ozvučení události, jako je pípnutí nebo budík, a klepněte na tlačítko **Zkusit**.

Z reproduktorů nebo připojených sluchátek by měl zaznít vybraný zvuk.

Při kontrole funkcí záznamu postupujte dle následujících kroků:

1. Vyberte položku **Start > Všechny programy > Příslušenství > Záznam zvuku**.
2. Klepněte na tlačítko **Nahrávat** a promluvte do mikrofonu. Uložte soubor na plochu.
3. Otevřete aplikaci Windows Media Player nebo QuickPlay a přehrajte zvuk.

---

 **POZNÁMKA:** Nejlepších výsledků při nahrávání dosáhnete, budete-li mluvit přímo do mikrofonu v prostředí bez šumu pozadí.

---

- ▲ Chcete-li potvrdit nebo změnit nastavení zvuku počítače, klepněte pravým tlačítkem na ikonu **Zvuk** na hlavním panelu nebo vyberte položku **Start > Ovládací panely > Hardware a zvuk > Zvuk**.

---

# 4 Video

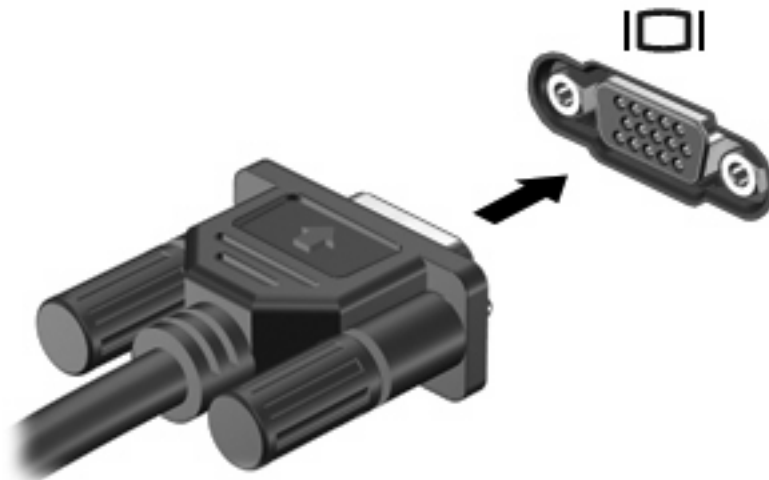
Počítač umožňuje použití množství funkcí pro ovládání videa:

- Sledování filmů
- Hraní her na Internetu
- Tvorba prezentací pomocí upravených obrázků a videa
- Připojení externích videozařízení
- Sledování televize, včetně vysílání ve vysokém rozlišení (pouze u vybraných modelů)


## Připojení externího monitoru VGA nebo projektoru.

Port externího monitoru slouží k připojení externího zobrazovacího zařízení, jako například externího monitoru nebo projektoru, k počítači.

- ▲ Chcete-li připojit zobrazovací zařízení, připojte kabel zařízení k portu externího monitoru.



---


 **POZNÁMKA:** Pokud na řádně připojeném externím zobrazovacím zařízení není žádný obraz, stisknutím kláves **fn+f4** přepnete obraz na zařízení. Opakovaným stisknutím kláves **fn+f4** budete přepínat mezi displejem počítače a zařízením.

---

## Připojení zařízení k portu HDMI

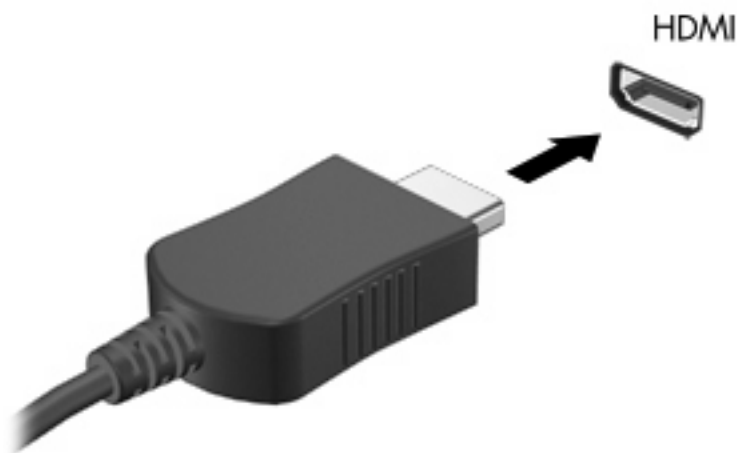
Počítač obsahuje port HDMI (High Definition Multimedia Interface). Port HDMI slouží k připojení počítače k doplňkovému obrazovému nebo zvukovému zařízení, jako je televizor s vysokým rozlišením nebo jiné kompatibilní digitální či zvukové zařízení.

K portu HDMI na počítači může být v jednu chvíli připojeno pouze jedno zařízení HDMI, přičemž obraz je zároveň podporován i na displeji počítače nebo jiném externím displeji.

 **POZNÁMKA:** Pro přenos video signálu přes port HDMI potřebujete kabel HDMI, který lze zakoupit ve většině prodejen s elektronikou.

Připojení obrazového nebo zvukového zařízení k portu HDMI:

1. Zapojte jeden konec kabelu HDMI do portu HDMI na počítači.



2. Druhý konec kabelu podle pokynů výrobce připojte k obrazovému zařízení.
3. Stisknutím klávesové kombinace **fn+f4** přepnete obraz mezi zobrazovacími zařízeními připojenými k počítači.

## Konfigurace zvuku využívajícího HDMI (jen vybrané modely)

Při konfiguraci nejprve připojte zvukové nebo obrazové zařízení, jako je televizor s vysokým rozlišením, k portu HDMI počítače. Nejlepších výsledků poté dosáhnete s programem QuickPlay.

Také je nutné zjistit typ nainstalované grafické karty a podle toho nakonfigurovat výchozí zařízení přehrávání zvuku.

### Zjišťování typu grafické karty nainstalované v počítači

- ▲ Zkontrolujte štítek na klávesnici počítače.

– nebo –

1. Klepněte na **Start > Počítač > Vlastnosti**.
2. V levém podokně klepněte na možnost **Správce zařízení** a poté klepněte na položku **Adaptéry zobrazení**.



### **Nastavení rozhraní HDMI jako výchozího zařízení přehrávání zvuku**

1. Vyberte položku **Start > Ovládací panely > Hardware a zvuk > Zvuk**.
2. Klepněte na kartu **Přehrávání**, poté na možnost **Zařízení s digitálním výstupem (HDMI)** a poté klepněte na možnost **Nastavit jako výchozí**.
3. Klepněte na tlačítko **OK**.
4. Spusťte aplikaci QuickPlay nebo ji v případě, že je spuštěná, ukončete a spusťte znovu.

## Sledování televize


V počítači může být integrovaný televizní tuner (jen u vybraných modelů) nebo je možné použít doplňkový externí televizní tuner. TV tuner umožňuje sledování, záznam a pozastavení živého televizního vysílání přímo z počítače. Pokud navíc počítač obsahuje integrovaný televizní tuner, jsou součástí balení počítače i dva dálkové ovladače.

- **Dálkové ovládání HP Mobile Remote Control** — poskytuje možnost dálkového ovládání některých funkcí, jako je přehrávání zvukových disků a disků s videem, a je možné ho uložit do slotu pro karty Express Card.
- **Dálkové ovládání HP Media Remote Control** — poskytuje podrobnější možnost dálkového ovládání funkcí, jako je sledování televize, a je větší než dálkové ovládání HP Mobile Remote Control.

Abyste mohli sledovat televizi na počítači, musíte nejprve nastavit televizní tuner počítače podle pokynů v tištěné příručce *Základy práce s notebookem* (Prohlídka notebooku), která je součástí balení počítače, nebo v uživatelské příručce přiložené k doplňkovému externímu televiznímu tuneru.

Pomocí režimu TV aplikace QuickPlay můžete sledovat televizi, a to buď prostřednictvím televizního tuneru, nebo datového proudu živého vysílání na Internetu. Pomocí počítače také můžete plánovat nahrávání a přehrávat zaznamenané televizní pořady.

---

 **POZNÁMKA:** Některé funkce režimu televize aplikace QuickPlay, jako například internetové datové proudy, nemusí být ve všech oblastech dostupné; mohou také vyžadovat další hardware nebo služby, jako například vysokorychlostní připojení k Internetu.

---

Režim televize aplikace QuickPlay podporuje následující možnosti:

- **Slingbox** – přehrává aktuální televizní vysílání z domácího televizoru.
- **EPG** – zobrazuje průvodce EPG (elektronický průvodce programy).
- **TV živě** – přehrává televizní vysílání.
- **Zaznamenané vysílání** – zobrazuje záznamy televizních pořadů.
- **Schedule (Plán)** – zobrazuje všechny aktuální plány nahrávání.
- **Internet TV** – přehrává aktuální internetová televizní vysílání.

Tato část popisuje, jak sledovat televizi pomocí dálkového ovladače HP Media Remote Control.

Sledování televize:

1. Stiskem tlačítka TV dálkového ovladače HP Media Remote Control aktivujete režim televize aplikace QuickPlay.
2. Pomocí kláves se šipkami vyberte název zdroje a stiskněte klávesu OK. V okně náhledu se spustí přehrávání televizního vysílání.
3. Chcete-li spustit přehrávání v celoobrazovkovém režimu, přesuňte kurzor do okna náhledu stiskem šipky doprava a stiskněte tlačítko OK.

---

 **POZNÁMKA:** K provedení těchto pokynů je možné použít i klávesnici.

---

Sledování dříve nahraného televizního pořadu:

1. Stiskem tlačítka TV dálkového ovladače HP Media Remote Control aktivujete režim televize aplikace QuickPlay.
2. Pomocí kláves se šipkami vyberte položku Zaznamenané vysílání a stiskněte klávesu OK. Konzola se obnoví a zobrazí se seznam nahraných programů.
3. Pomocí kláves se šipkami vyberte program, který chcete sledovat, a stiskněte klávesu OK. V okně náhledu se spustí přehrávání zaznamenaného vysílání.
4. Chcete-li spustit přehrávání v celoobrazovkovém režimu, přesuňte kurzor do okna náhledu stiskem šipky doprava a stiskněte tlačítko OK.



---

**POZNÁMKA:** K provedení těchto pokynů je možné použít i klávesnici.

---

Další informace o použití softwaru QuickPlay pro sledování televize naleznete v elektronické nápovědě aplikace.

---

## 5 Optická jednotka

Počítač obsahuje optickou jednotku, která přidává počítači další funkce. Identifikujte typ zařízení nainstalovaného v počítači, abyste zjistili jeho funkce. Optická jednotka slouží ke čtení datových disků, přehrávání hudby a filmů. Pokud počítač obsahuje jednotku Blu-ray ROM nebo HD DVD, můžete z příslušných disků také přehrávat video ve vysokém rozlišení.

### Určení nainstalované optické jednotky

▲ Klepněte na tlačítko **Start > Počítač**.

Zobrazí se seznam zařízení nainstalovaných v počítači, včetně optické jednotky. Můžete mít k dispozici jednu z následujících jednotek:

- Jednotka DVD-ROM
- jednotka DVD±RW/R + CD-RW.
- Kombinovaná jednotka DVD±RW/R a CD-RW s podporou dvouvrstvých nosičů (DL)
- Jednotka HD DVD-R s dvouvrstvým zápisem (DL) SuperMulti DVD±R/RW
- Jednotka HD DVD-ROM s dvouvrstvým zápisem (DL) SuperMulti DVD±R/RW
- Kombinovaná jednotka DVD±RW/R LightScribe a CD-RW s podporou dvouvrstvých nosičů (DL)
- Jednotka Blu-Ray ROM a DVD±R/RW řady SuperMulti s podporou dvouvrstvého zápisu (DL)

---

 **POZNÁMKA:** Některé z výše uvedených optických jednotek nemusí váš počítač podporovat.

---

## Použití optických disků

Optická jednotka, jako například jednotka DVD-ROM, podporuje optické disky (CD a DVD). Tyto disky ukládají data, jako je hudba, fotografie a filmy. Disky DVD mají větší kapacitu pro ukládání než disky CD.

Vaše optická jednotka může číst standardní disky CD a DVD. Pokud máte optickou jednotku typu Blu-ray ROM, můžete číst i disky Blu-ray. Pokud máte optickou jednotku typu HD DVD, můžete číst i disky HD DVD.



**POZNÁMKA:** Některé z uvedených optických jednotek nemusí váš počítač podporovat. Tabulka optických jednotek nepředstavuje úplný výčet podporovaných optických jednotek.

Některé optické jednotky mohou také na optické disky zapisovat (viz následující tabulka).


Typ optické jednotky	Zápis na disky CD-RW	Zápis na disky DVD±RW/R	Zápis na disky DVD+R DL	Popisky disků LightScribe CD nebo DVD±RW/R	Zápis na disky HD DVD
jednotka DVD±RW/R + CD-RW.	Ano	Ano	Ne	Ne	Ne
Kombinovaná jednotka DVD±RW/R a CD-RW s podporou dvouvrstevných nosičů	Ano	Ano	Ano	Ne	Ne
Jednotka HD DVD-R s dvouvrstevným zápisem SuperMulti DVD±R/RW	Ano	Ano	Ano	Ne	Ano
Jednotka HD DVD-ROM s dvouvrstevným zápisem SuperMulti DVD±R/RW	Ano	Ano	Ano	Ne	Ne
Kombinovaná jednotka LightScribe DVD±RW/R a CD-RW s podporou dvouvrstevných nosičů	Ano	Ano	Ano	Ano	Ne
Jednotka pro čtení disků Blu-ray a zápis disků DVD±R/RW SuperMulti s podporou dvouvrstevných nosičů	Ano	Ano	Ano	Ne	Ne

△ **UPOZORNĚNÍ:** Chcete-li předejít možnému přerušení poslechu hudebního disku nebo sledování videa, případně ztrátě informací pro přehrávání zvuku nebo videa, neaktivujte během čtení nebo zápisu na disky CD nebo DVD klidový režim nebo režim spánku.

Aby nedošlo ke ztrátě dat, neaktivujte během zápisu na disky CD nebo DVD režim spánku ani hibernace.

## Výběr správného disku

Optická jednotka podporuje optické disky (CD a DVD). Disky CD používané pro ukládání digitálních dat se také používají pro komerční záznam zvuku a jsou vhodné pro potřeby ukládání osobních dat. DVD se používají především pro filmy, programy a zálohy dat. Disky DVD mají stejné rozměry jako disky CD, ale disponují přinejmenším osminásobnou úložnou kapacitou.

 **POZNÁMKA:** Optická jednotka obsažená v počítači nemusí podporovat všechny typy optických disků probíraných v této části.

### Disky CD-R

Disky CD-R (s možností jednorázového zápisu) použijte k vytvoření trvalých archivů a sdílení souborů s prakticky kýmkoli. Mezi typická použití patří:

- Distribuce velkých prezentací
- Sdílení skenovaných a digitálních fotografií, videoklipů a dat v textovém formátu
- Tvorba vlastních hudebních CD
- Trvalá archivace počítačových souborů a naskenovaných záznamů z domácnosti
- Odložení souborů z pevného disku k uvolnění místa

Po provedení záznamu nelze data odstranit nebo přepsat.

### Disky CD-RW

Disky CD-RW (přepisovatelné verze CD) použijte k ukládání velkých, často aktualizovaných projektů. Mezi typická použití patří:

- Vývoj a zachování velkých dokumentů a souborů projektů
- Přenos pracovních souborů
- Pravidelné týdenní zálohování souborů na disku počítače
- Průběžná aktualizace fotografií, videí, hudby a jiných dat

### Disky DVD±R

Prázdné disky DVD±R použijte k trvalému uložení velkého množství informací. Po provedení záznamu nelze data odstranit nebo přepsat.

### Disky DVD±RW

Disky DVD±RW použijte, pokud si chcete ponechat možnost uložena data smazat nebo přepsat. K vypalování datových souborů a ověření zvukových a videozáznamů před finálním zápisem na disk CD nebo DVD je právě tento typ disku ideální.

### Disky LightScribe DVD+R

Disky LightScribe DVD+R použijte ke sdílení a ukládání dat, domácích videí a fotografií. Tyto disky je možné přečíst ve většině jednotek DVD-ROM a stolních přehrávačích DVD. Pomocí jednotky a aplikace s podporou technologie LightScribe je možné na disk zapsat data a poté na jeho horní stranu přidat popis.

## Disky HD DVD a Blu-ray

HD DVD je formát disku s vysokou hustotou záznamu, navržený pro uložení velkého množství dat nebo videa ve vysokém rozlišení. Kapacita disku HD DVD je 15 GB v případě jednovrstvých disků a 30 GB u dvouvrstvých, což je přibližně trojnásobek kapacity standardního disku DVD.

Disk Blu-ray (také BD) je formát disku s vysokou hustotou optického záznamu pro uložení množství informací v digitální podobě, včetně videa ve vysokém rozlišení. Na jednovrstvý disk Blu-ray se vejde 25 GB dat, což je více než pětinásobek kapacity jednovrstvého disku DVD (4,7 GB). Na dvouvrstvý disk Blu-ray se vejde 50 GB dat, což je téměř šestinásobek kapacity dvouvrstvého disku DVD (8,5 GB).


Mezi typická použití patří:

- Uložení velkého množství dat
- Video ve vysokém rozlišení
- Videohry

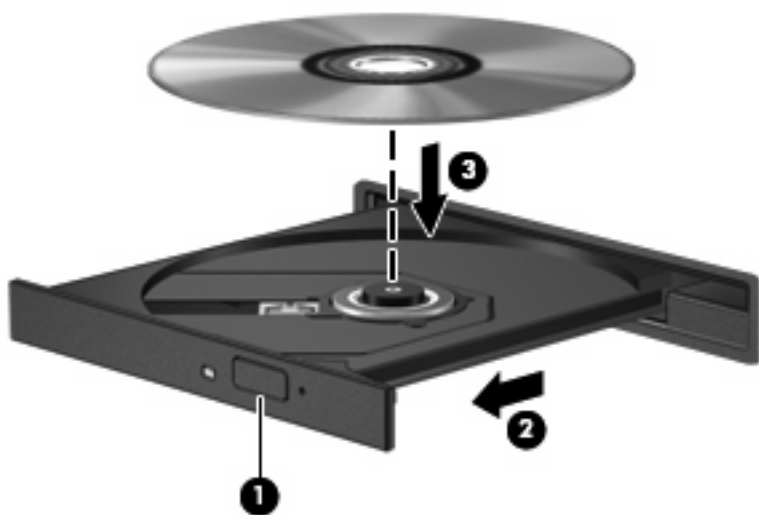


## Přehrávání hudby


1. Zapněte počítač.
2. Stisknutím tlačítka **(1)** na krytu optické jednotky uvolněte přihrádku disku.
3. Vytáhněte přihrádku **(2)**.
4. Uchopte disk za hrany a umístěte jej nad středový čep popsanou stranu vzhůru.

 **POZNÁMKA:** Pokud přihrádka není zcela přístupná, opatrně disk nakloňte a umístěte jej na vřeteno.

5. Opatrně zatlačte disk **(3)** na vřeteno přihrádky (disk musí zapadnout na místo).



6. Zavřete přihrádku disku.
7. Pokud jste dosud nenastavili funkci automatického přehrávání, zobrazí se dialog funkce automatického přehrávání vyzývající k volbě použití obsahu média. Vyberte aplikaci QuickPlay nebo Windows Media Player. Obě jsou na počítači předinstalovány.

 **POZNÁMKA:** Po vložení disku dojde ke krátké standardní prodlevě.


Pokud jsou režim spánku nebo klidový režim náhodně aktivovány během přehrávání disku, může dojít k následujícím reakcím:

- Přehrávání může být přerušeno.
- Může se zobrazit varování a výzva, zda chcete pokračovat. Při zobrazení této zprávy klepněte na tlačítko **Ne**.
- Přehrávání bude pravděpodobně možné až po opětovném spuštění disku CD nebo DVD.

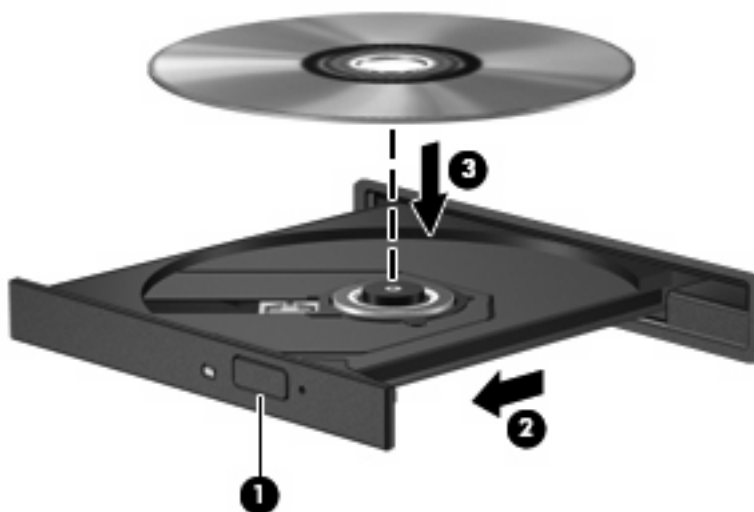
## Sledování filmu

Optická jednotka umožňuje přehrávání filmů z disku. Pokud počítač obsahuje doplňkovou jednotku Blu-ray ROM nebo HD DVD, můžete z příslušných disků také přehrávat video ve vysokém rozlišení.

1. Zapněte počítač.
2. Stisknutím tlačítka (1) na krytu optické jednotky uvolněte přihrádku disku.
3. Vytáhněte přihrádku (2).
4. Uchopte disk za hrany a umístěte jej nad středový čep popsanou stranu vzhůru.

 **POZNÁMKA:** Pokud přihrádka není zcela přístupná, opatrně disk nakloňte a umístěte jej na vřeteno.

5. Opatrně zatlačte disk (3) na vřeteno přihrádky (disk musí zapadnout na místo).




6. Zavřete přihrádku disku.
7. Funkci přehrávání DVD programu QuickPlay spustíte jedním z následujících způsobů:

Stiskněte tlačítko DVD na ovládacím panelu.

– nebo –

Stiskněte tlačítko Média, klepněte na ikonu DVD a postupujte podle pokynů na obrazovce.

 **POZNÁMKA:** Pokud chcete sledovat film ve vysokém rozlišení, musíte použít program QuickPlay.

## Změna nastavení regionu disku DVD

Většina disků DVD, které obsahují soubory podléhající autorským právům, obsahuje také kódy regionů. Kódy regionů slouží k účinnější mezinárodní ochraně autorských práv.

Disk DVD obsahující kód regionu je možné přehrát pouze v případě, že kód regionu na disku DVD odpovídá nastavení regionu v jednotce DVD.

---

△ **UPOZORNĚNÍ:** Nastavení regionu jednotky DVD lze změnit maximálně pětkrát.


Nastavení regionu vybrané při páté změně se stane trvalým nastavením regionu v jednotce DVD.

Počet zbývajících změn regionu se zobrazuje na kartě Region disku DVD.

---

Chcete-li změnit nastavení v operačním systému, postupujte následujícím způsobem:

1. Klepněte na **Start > Počítač > Vlastnosti**.
2. V levém panelu klepněte na **Správce zařízení**.

 **POZNÁMKA:** Windows má funkci Kontrola uživatelského účtu, která zlepšuje zabezpečení vašeho počítače. Můžete být vyzváni k povolení nebo k zadání hesla pro operace typu instalování softwaru, spouštění nástrojů nebo změny nastavení systému Windows. Více informací v nápovědě Windows.

---

3. Klepněte na znaménko “+” vedle **Jednotky DVD/CD-ROM**.
4. Klepněte pravým tlačítkem myši na jednotku DVD, pro kterou chcete změnit nastavení regionu, a potom klepněte na položku **Vlastnosti**.
5. Na kartě **Region disku DVD** proveďte požadované změny.
6. Klepněte na tlačítko **OK**.

## Tvorba (vypalování) disků CD a DVD

Je-li počítač vybaven optickou jednotkou CD-RW, DVD-RW či DVD±RW, lze k zápisu dat a zvukových souborů (včetně souborů MP3 a WAV) použít aplikace Windows Media Player nebo CyberLink Power2Go. Pro zápis videosouborů na disky CD nebo DVD použijte aplikaci MyDVD.

Při vypalování disků CD nebo DVD dodržujte následující pokyny:

- Před vypalováním disku uložte a zavřete otevřené soubory a ukončete veškeré programy.
- Pro vypalování zvukových souborů jsou obvykle nejvhodnější disky CD-R či DVD-R, neboť na ně zkopírované údaje již nelze změnit.

---

 **POZNÁMKA:** Zvukový disk DVD můžete vytvořit s aplikací CyberLink Power2Go.


---

- Jelikož některé domácí a automobilové přehrávače nepřehrávají disky CD-RW, použijte k tvorbě hudebních disků CD média CD-R.
- K vypalování datových souborů a ověření zvukových a videozáznamů před finálním zápisem na disk CD nebo DVD jsou obecně nejvhodnější disky CD-RW a DVD-RW.
- Přehrávače DVD používané v domácnostech obvykle nepodporují všechny formáty disků DVD. Seznam podporovaných formátů naleznete v uživatelské příručce dodané s přehrávačem DVD.
- Soubor MP3 zabírá méně místa než jiné formáty zvukových souborů. Postup vytváření disku se soubory MP3 je stejný jako při práci s datovými soubory. Soubory MP3 lze přehrávat pouze v přehrávačích MP3 nebo v počítačích s nainstalovaným potřebným softwarem.

Disk CD nebo DVD lze vytvořit následovně:

1. Stáhněte či zkopírujte zdrojové soubory do složky na pevném disku.
2. Do optické jednotky vložte prázdný disk CD nebo DVD.
3. Vyberte položku **Start > Všechny programy** a vyberte název softwaru, který chcete použít.

---

 **POZNÁMKA:** Některé programy se mohou nacházet ve vnořených složkách.

---

4. Zvolte druh disku CD nebo DVD, který chcete vytvořit – data, zvuk či video.
5. Pravým tlačítkem myši klepněte na položku **Start**, vyberte položku **Prozkoumat** a přejděte do složky, kde jsou uloženy zdrojové soubory.
6. Otevřete složku a přesuňte soubory na jednotku obsahující prázdný optický disk.
7. Zahajte vypalování postupem závislým na zvoleném programu.

Konkrétní informace naleznete v pokynech výrobce softwaru, které mohou být poskytnuty se softwarem, na disku nebo na webové stránce výrobce.


---

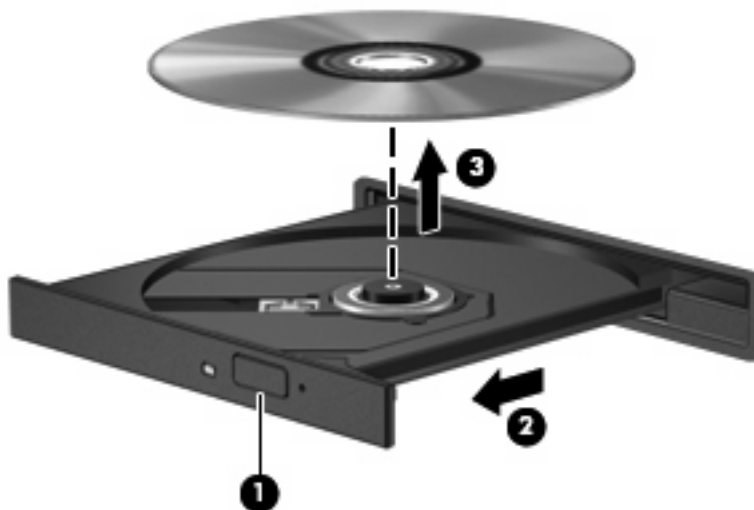
△ **UPOZORNĚNÍ:** Neporušujte autorská práva. Vytváření neautorizovaných kopií materiálu chráněného autorskými právy, včetně počítačových programů, filmů, vysílání a zvukových záznamů, je podle platných zákonů o autorských právech trestným činem. Nepoužívejte počítač pro tyto účely.

---

## Vyjmutí optického disku (CD nebo DVD)

1. Stisknutím tlačítka (1) na jednotce uvolníte přihrádku disku a poté jemně táhněte za přihrádku (2), dokud se nezastaví.
2. Vyjměte disk (3) z přihrádky tak, že opatrně zatlačíte na středový čep a současně zatáhnete za vnější hrany disku. (nedotýkejte se povrchu disku)

 **POZNÁMKA:** Pokud přihrádka není plně přístupná, disk opatrně nakloňte a vyjměte jej.



3. Zavřete přihrádku disku a vložte disk do ochranného obalu.


---

## 6 Webová kamera

Počítač je vybaven integrovanou webovou kamerou, která je umístěna v horní části displeje. Webová kamera je vstupní zařízení umožňující záznam a sdílení videa. Předinstalovaný program CyberLink YouCam poskytuje nové funkce, které umocňují zážitek z používání webové kamery.

Pro zpřístupnění webové kamery a softwaru CyberLink YouCam zvolte **Start > Všechny programy > CyberLink YouCam > YouCam**.

---


 **POZNÁMKA:** Při prvním spuštění softwaru programu YouCam může při načítání softwaru dojít ke krátké prodlevě.

---

Použití YouCam jako vašeho výchozího softwaru webové kamery vám umožní experimentovat s následujícími funkcemi:

- Video: nahrávání a přehrávání videa webové kamery. Pomocí ikony rozhraní softwaru můžete také poslat e-mailem nebo nahrát video na YouTube.
- Odesílání videa ve formě datového toku: Otevřete-li program pro rychlé zasílání zpráv, zobrazí aplikace YouCam plovoucí panel nástrojů, pomocí kterého můžete doplňovat grafické efekty.
- Speciální efekty: Přidejte ke svým fotografiím a videu rámečky, filtry nebo emotikony.
- Snímky: Pořídte jediný snímek nebo „řadu“ snímků v rychlém sledu za sebou.
- Připojte fotografie nebo video zaslané e-mailem pomocí ikony v softwarovém rozhraní.

---

 **POZNÁMKA:** Podrobné informace o používání softwaru webové kamery naleznete v pokynech výrobce softwaru, které mohou být poskytnuty se softwarem, na disku nebo na webové stránce výrobce.


---

## Tipy k webové kameře

V zájmu dosažení optimálního výkonu postupujte při používání webové kamery podle následujících pokynů:

- Před pokusem o videohovor zkontrolujte, zda máte nejnovější verzi programu pro rychlé zasílání zpráv.
- Webová kamera nemusí za některými síťovými branami firewall pracovat správně.

---

 **POZNÁMKA:** Pokud máte potíže se zobrazením nebo odesláním multimediálních souborů uživateli v jiné síti LAN či za branou firewall, bránu firewall dočasně zakažte, proveďte požadovanou akci a znovu bránu firewall povolte. Pokud chcete problém trvale odstranit, změňte konfiguraci brány firewall a upravte zásady a nastavení ostatních systémů detekce narušení. Další informace získáte od správce sítě nebo firemního oddělení pro informační technologie.

---

- Je-li to možné, umístěte jasné světelné zdroje za kameru mimo obrazový úhel.

## Nastavení vlastností webové kamery

Vlastnosti webové kamery můžete nastavit pomocí dialogového okna Vlastnosti, které je přístupné v různých programech pracujících s integrovanou kamerou, a to většinou prostřednictvím nabídky vlastností, konfigurace nebo nastavení:

- **Jas** — řídí množství světla v obraze. Vyšší nastavení jasu vytváří světlejší obraz, nižší nastavení má za následek tmavší obraz.
- **Kontrast** — řídí rozdíl mezi světlými a tmavými plochami obrazu. Vyšší nastavení kontrastu snímek zvýrazní, nižší kontrast zachová větší dynamický rozsah, ale snímek nebude tak plastický.
- **Odstín** — řídí odstín, který odlišuje jednu barvu od jiné (to, co z barvy dělá červenou, zelenou nebo modrou). Odstín je něco jiného než sytost, která určuje intenzitu daného odstínu.
- **Sytost** — řídí intenzitu barvy ve výsledném obraze. Vyšší nastavení sytosti vytváří výraznější obraz, nižší nastavení má za následek jemnější obraz.
- **Ostrost** — řídí zřetelnost hran v obraze. Vyšší nastavení ostrosti vytváří jasnější rysy obrazu, nižší nastavení má za následek měkčí obraz.
- **Gama** — řídí kontrast ve střední oblasti šedé neboli středních polotónů obrazu. Úprava gamma vám umožní změnit hodnoty jasu ve střední oblasti šedé bez výrazného vlivu na světlé a tmavé oblasti. Při nižším nastavení hodnoty gama se šedé polotóny jeví černé a tmavé barvy vypadají ještě tmavší.
- **Vyrovnaní podsvětlení** — vyrovnává světelné nerovnosti v případech, kdy by byl předmět osvětlený zezadu na snímku přesvětlený nebo rozmazaný.

Další informace o používání webové kamery zobrazíte výběrem možnosti **Start > Nápověda a odborná pomoc**.




---

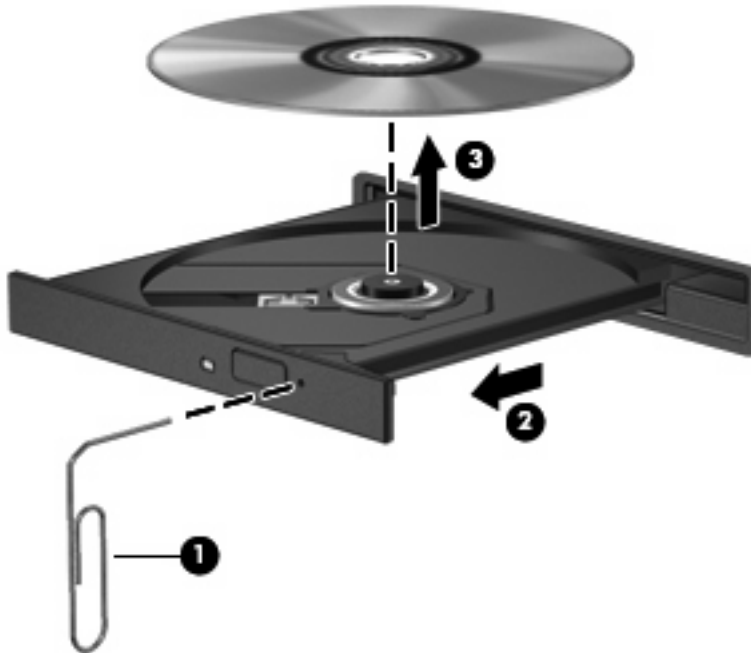
## 7 Řešení problémů

Následující části popisují různé běžné potíže a jejich řešení.

## Příhrádka optické jednotky se neotevívá, takže není možné disk CD nebo DVD vyjmout

1. Zasuňte konec svorky na papír (1) do otvoru pro uvolnění na přední straně jednotky.
2. Opatrně tlačte na svorku, dokud se příhrádka neuvolní. Potom příhrádku vytáhněte (2).
3. Vyměte disk (3) z příhrádky tak, že opatrně zatlačíte na středový čep a současně zatáhnete za vnější hrany disku. (nedotýkejte se povrchu disku)

 **POZNÁMKA:** Pokud příhrádka není plně přístupná, disk opatrně nakloňte a vyjměte jej.



4. Zavřete příhrádku disku a vložte disk do ochranného obalu.

## Počítač nerozpozná optickou jednotku

Pokud systém Windows nerozpozná nainstalované zařízení, je možné, že ovladač zařízení chybí nebo je poškozen. Jestliže se jeví, že jednotka DVD/CD-ROM není rozpoznána, ověřte že je optická jednotka uvedena v nástroji Správce zařízení.

1. Z optické jednotky vyjměte disk.
2. Klepněte na tlačítko **Start** a do pole příkazu **Zahájit hledání** zadejte `správce zařízení`.  
Během psaní se výsledky hledání zobrazují v panelu nad polem.
3. V panelu s výsledky klepněte na položku **Správce zařízení**. Na případnou výzvu funkce Řízení uživatelských účtů klepněte na tlačítko **Pokračovat**.
4. V okně Správce zařízení klepněte na znaménko plus (+) vedle položky **Jednotky DVD/CD-ROM**, pokud se již nezobrazuje znaménko minus (-). Najděte seznam optických jednotek.

Není-li jednotka uvedena, nainstalujte (případně přeinstalujte) ovladač zařízení podle pokynů v části „Je potřeba přeinstalovat ovladač zařízení“ nacházející se níže.

## Disk není možné přehrát

- Před přehráváním disku CD nebo DVD uložte práci a ukončete veškeré programy.
- Před přehráváním disku CD nebo DVD se odpojte od Internetu.
- Ujistěte se, že je disk vložen správně.
- Ujistěte se, že je disk čistý. V případě potřeby očistěte disk s použitím filtrované vody a hadříku nepouštějícího vlákna. Utírejte směrem od středu disku k jeho vnějšímu okraji.
- Ověřte, zda není disk poškrábaný. Naleznete-li škrábance, ošetřete disk pomocí soupravy pro opravu optických disků, kterou lze pořídit v obchodech s elektronikou.
- Před přehráváním disku deaktivujte úsporný režim.

Během přehrávání disku neaktivujte režim spánku ani hibernace. V opačném případě se může zobrazit varování a dotaz, zda chcete pokračovat. Při zobrazení této zprávy klepněte na tlačítko **Ne**. Po klepnutí na tlačítko **Ne** může počítač reagovat některým z následujících způsobů:

- Přehrávání se obnoví.
- nebo –
- Okno přehrávání v multimediálním programu se zavře. Chcete-li obnovit přehrávání disku, klepněte na tlačítko **Přehrát** v multimediální aplikaci. V ojedinělých případech bude potřeba ukončit program a opět jej spustit.
- Navyšte systémové prostředky:
  - Vypněte tiskárny, skenery a odpojte fotoaparáty a přenosná příruční zařízení. Odpojením těchto zařízení typu Plug and Play se uvolní cenné prostředky systému, což se projeví vyšší spolehlivostí přehrávání.
  - Změňte nastavení barev. Jelikož lidské oko nedokáže snadno odlišit barvy při vyšší než 16bitové hloubce, neměli byste sledování filmu zaznamenat ztrátu barevnosti, snižíte-li následovně systémovou hloubku barev na 16 bitů:
    1. Pravým tlačítkem myši klepněte do prázdné oblasti pracovní plochy a zvolte položku **Přizpůsobit > Nastavení zobrazení**.
    2. Volbu **Barvy** nastavte na hodnotu **Střední (16 bitů)**, pokud tato možnost nebyla již vybrána.

## Přehrávání disku se nespustí automaticky

1. Klepněte na tlačítko **Start** a do pole příkazu **Zahájit hledání** zadejte **automatické přehrávání**.  
Během psaní se výsledky hledání zobrazují v panelu nad polem.
2. V panelu s výsledky klepněte na položku **Automatické přehrávání**. Na případnou výzvu funkce **Řízení uživatelských účtů** klepněte na tlačítko **Pokračovat**.
3. Zaškrtněte políčko **Použit funkci Automatické přehrávání pro všechna média a zařízení** a klepněte na tlačítko **Uložit**.

Disk CD nebo DVD by se nyní měl po vložení do optické jednotky automaticky začít přehrávat.


## Film na disku DVD se zastavuje, přeskakuje nebo chybně přehrává

- Stiskněte tlačítko **Přehrát**. Možná jste film nechtěně pozastavili.
- Vyčistěte disk.
- Pokuste se některým z následujících pokynů uvolnit prostředky systému:
  - Odpojte se od sítě Internet.
  - Změňte nastavení barev pracovní plochy:
    1. Pravým tlačítkem myši klepněte do prázdné oblasti pracovní plochy a zvolte položku **Přizpůsobit > Nastavení zobrazení**.
    2. Volbu **Barvy** nastavte na hodnotu **Střední (16 bitů)**, pokud tato možnost nebyla již vybrána.
  - Odpojte externí zařízení, jako jsou tiskárny, skenery, fotoaparáty nebo přenosná zařízení.

## Film na disku DVD se na externím zobrazovacím zařízení nezobrazuje

1. Pokud je zapnut displej počítače i externí zobrazovací zařízení, stiskněte několikrát kombinaci kláves **fn+f5** a přepněte tak zobrazení mezi zařízeními.
2. Nastavte externí zobrazovací zařízení jako primární:
  - a. Pravým tlačítkem myši klepněte do prázdné oblasti pracovní plochy a zvolte položku **Přizpůsobit > Nastavení zobrazení**.
  - b. Určete primární a sekundární zobrazovací zařízení.

---

 **POZNÁMKA:** Při použití obou zobrazovacích zařízení se obraz z disku DVD neobjevuje na zařízení označeném jako sekundární.

---


Chcete-li získat informace o tématu multimédií nepokrytém v této příručce, přejděte na **Start > Nápověda a odborná pomoc**.

## Proces vypalování disku se nespustí nebo skončí předčasně

- Ujistěte se, že ostatní programy jsou ukončeny.
- Deaktivujte režimy spánku a hibernace.
- Ujistěte se, že používáte vhodný druh disku pro vaši mechaniku. Více informací o typech disků naleznete v uživatelských příručkách.
- Ujistěte se, že je disk vložen správně.
- Zvolte nižší rychlost zápisu a zkuste to znovu.
- Při kopírování disku uložte informace ze zdrojového disku na pevný disk a vypalte data z pevného disku.
- Přeinstalujte ovladač jednotky pro vypalování disků, který se v nástroji Správce zařízení nachází v kategorii Jednotky DVD/CD-ROM.



## Je potřeba přeinstalovat ovladač zařízení

1. Z optické jednotky vyjměte disk.
  2. Klepněte na tlačítko **Start** a do pole příkazu **Zahájit hledání** zadejte `správce zařízení`.  
Během psaní se výsledky hledání zobrazují v panelu nad polem.
  3. V panelu s výsledky klepněte na položku **Správce zařízení**. Na případnou výzvu funkce Řízení uživatelských účtů klepněte na tlačítko **Pokračovat**.
  4. V okně Správce zařízení klepněte na znaménko plus (+) vedle typu ovladače, který chcete odinstalovat a přeinstalovat (například Jednotky DVD/CD-ROM, Modemy atd.), pokud se již nezobrazuje znaménko minus (-).
  5. Klepněte na ovladač v seznamu a stiskněte klávesu **delete**. Při dotazu potvrďte, že chcete ovladač odebrat, avšak nerestartujte počítač.  
  
Tento postup zopakujte pro všechny ovladače, které chcete odstranit.
  6. V okně Správce zařízení klepněte na ikonu **Vyhledat změny hardwaru** v panelu nástrojů. Systém Windows vyhledá v systému nainstalovaný hardware a pro všechna zařízení vyžadující ovladače nainstaluje výchozí ovladače.
- 
-  **POZNÁMKA:** Budete-li vyzváni k restartu počítače, uložte otevřené soubory a pokračujte v restartu.
- 
7. Je-li třeba, znovu spusťte Správce zařízení a ověřte, že ovladače jsou opět uvedeny.
  8. Zkuste spustit program znovu.

Pokud odinstalování a přeinstalování výchozích ovladačů zařízení nepomůže napravit problém, může být zapotřebí aktualizace ovladačů prostřednictvím postupů uvedených v následující části.

## Získání nejnovějších ovladačů zařízení HP

Nejnovější ovladače zařízení HP lze získat některým z následujících způsobů:

- pomocí nástroje HP Update Utility,
- na webových stránkách společnosti HP.

Použití nástroje HP Update Utility:

1. Vyberte položku **Start > Všechny programy > HP > HP Update**.
2. V uvítací obrazovce klepněte na položku **Nastavení** a zvolte čas, kdy má nástroj kontrolovat aktualizace v Internetu.
3. Po klepnutí na tlačítko **Další** se aktualizace softwaru HP zkontrolují okamžitě.

Použití webových stránek společnosti HP:

1. Spustíte webový prohlížeč, přejděte na stránky <http://www.hp.com/support> a zvolte svou zemi.
2. Klepněte na možnost stažení softwaru a ovladačů, do pole pro vyhledávání zadejte číslo modelu počítače a stiskněte klávesu **enter**.

– nebo –

Máte-li zájem o konkrétní balíček SoftPak, do pole pro vyhledávání zadejte jeho číslo, stiskněte klávesu **enter** a postupujte dle zobrazených pokynů. Pokračujte krokem 6.

3. V seznamu modelů klepněte na váš výrobek.
4. Klepněte na operační systém Windows Vista®.
5. V zobrazeném seznamu ovladačů se po klepnutí na aktualizovaný ovladač otevře okno s doplňujícími informacemi.
6. Po klepnutí na možnost **Install now** (Instalovat hned) se aktualizovaný ovladač nainstaluje bez potřeby stahovat soubor.

– nebo –

Po klepnutí na možnost **Download only** (Pouze stáhnout) se soubor uloží do počítače. Po výzvě klepněte na tlačítko **Uložit** a zvolte umístění na pevném disku.

Po stažení souboru přejděte do složky, kam byl soubor uložen, a poklepáním na něj spustíte instalaci.

7. Budete-li vyzváni, po dokončení instalace restartujte počítač a poté ověřte funkčnost zařízení.

## Získání nejnovějších ovladačů zařízení systému Windows

Nejnovější ovladače zařízení systému Windows lze získat pomocí služby Microsoft® Update. Tuto funkci systému Windows lze nastavit, aby automaticky kontrolovala a instalovala aktualizace operačního systému Windows a dalších produktů Microsoft.

Použití služby Microsoft Update:

1. Spustíte webový prohlížeč a přejděte na stránky <http://www.microsoft.cz>.
2. Klepněte na položku **Zabezpečení a aktualizace**.
3. Po klepnutí na položku **Microsoft Update** získáte přístup k nejnovějším aktualizacím pro operační systém, programy a hardware.
4. Podle pokynů na obrazovce nainstalujte službu Microsoft Update. Na případnou výzvu funkce Řízení uživatelských účtů klepněte na tlačítko **Pokračovat**.
5. Klepněte na položku **Změnit nastavení** a zvolte čas, kdy má služba Microsoft Update kontrolovat aktualizace operačního systému Windows a dalších produktů Microsoft.
6. Budete-li vyzváni, restartujte počítač.

# Rejstřík

## C

- CD
  - odebrání 31
  - vložení 27
  - vypalování 30

## D

- Disk Blu-ray 26
- Disk HD DVD 26
- DVD
  - odebrání 31
  - vložení 27
  - vypalování 30
  - změna nastavení regionu 29

## E

- externí monitor, port 17
- externí zvuková zařízení, připojení 14

## F

- film, sledování 28
- funkce pro ovládání zvuku 13
- funkce zvuku, kontrola 15

## H

- HDMI
  - konfigurace 18
  - připojení 18
- hlasitost 5
- hudba, přehrávání 27

## I

- indikátor webové kamery 2
- interní mikrofon, identifikace 2

## J

- jednotka CD 23
- jednotka DVD 23
- jednotky, optická jednotka 23

## K

- klávesové zkratky pro ovládání médií 8
- kódy regionů, DVD 29
- konfigurace HDMI 18
- kontrola funkcí zvuku 15

## M

- mikrofon, interní 2
- monitor, připojení 17
- multimediální komponenty, identifikace 2
- multimediální software 9, 11
- multimediální software, instalace 12

## N

- nastavení regionu disku DVD 29

## O

- oblast pro nastavení hlasitosti, určení 2
- obrazové funkce 16
- optická jednotka
  - identifikace 22
  - použití 22
- optický disk
  - Blu-ray 26
  - HD DVD 26
  - odebrání 31
  - použití 23, 25
  - vložení 27
- ovladače zařízení
  - ovladače HP 43
  - Ovladače systému Windows 44

## P

- port HDMI 18

## porty

- HDMI 18
- porty, externí monitor 17
- potíže, řešení 35
- projektor, připojení 17

## R

- reproduktory 2

## Ř

- řešení problémů
  - externí zobrazovací zařízení 41
  - Ovladače systému Windows 44
  - Ovladače zařízení HP 43
  - ovladač zařízení 43
  - přehrávání disku 38, 39
  - přehrávání filmu na disku DVD 40
  - přihrádky optické jednotky 36
  - rozpoznání optické jednotky 37
  - vypalování disků 42

## S

- sledování televize 20
- sluchátka 2
- software
  - instalace 12
  - multimédia 11
  - QuickPlay 10
  - Windows Media Player 11
- software QuickPlay 10

## Š

- špunty (sluchátka) 2

## T

- televize, sledování 20

tipy k webové kameře 33  
tlačítka  
    další/přetočit dopředu 7  
    hlasitost 5  
    médiá 4  
    předchozí/přetočit zpět 7  
    přehrávat/pozastavit 7  
    vypnutí zvuku 3  
    zastavit 7  
tlačítka činnosti médií 7  
tlačítka multimédií 4  
tlačítka pro ovládání hlasitosti 5  
tlačítko médiá 4  
tlačítko pro vypnutí hlasitosti,  
    identifikace 3  
tlačítko vypnutí hlasitosti,  
    identifikace 3

## V

vlastnosti webové kamery,  
    nastavení 34

## W

webová kamera 2  
webová kamera, použití 32  
webová kamera, tipy 33

## Z

zařízení s vysokým rozlišením,  
    připojení 18  
zásuvka zvukového vstupu (pro  
    mikrofon) 3  
zásuvky  
    zvukový vstup (pro  
        mikrofon) 3  
    zvukový výstup (pro  
        sluchátka) 2  
zásuvky sluchátek (zvukového  
    výstupu) 2  
zásuvky zvukového výstupu (pro  
    sluchátka) 2  
zvuková zařízení, externí  
    připojení 14

