

# 多媒體 使用指南

© Copyright 2008 Hewlett-Packard  
Development Company, L.P.

Microsoft、Windows 和 Windows Vista 是  
Microsoft Corporation 在美國及/或其他國家的  
商標或註冊商標。

本文件包含的資訊可能有所變更，恕不另行  
通知。HP 產品與服務的保固僅列於隨產品及  
服務隨附的明確保固聲明中。本文件的任何  
部份都不可構成任何額外的保固。HP 不負責  
本文件在技術上或編輯上的錯誤或疏失。

第 1 版：2008 年 6 月

文件編號：469009-AB1

## 產品聲明

本使用指南說明了大部分機型最常用的功能。某些功能可能不適用於您的電腦。



# 目錄

## 1 多媒體功能

識別您的多媒體組件 .....	2
使用媒體按鈕 .....	4
調整音量 .....	5
使用媒體活動功能 .....	6
使用媒體活動按鈕 .....	6
上一個/倒帶按鈕 .....	6
播放/暫停按鈕 .....	6
下一個/向前快轉按鈕 .....	7
停止按鈕 .....	7
使用媒體活動快速鍵 .....	7

## 2 多媒體軟體

使用 QuickPlay 軟體 .....	9
使用其他預先安裝的多媒體軟體 .....	10
從光碟安裝多媒體軟體（僅限特定機型） .....	11

## 3 音效

連接外接式音效裝置 .....	13
檢查您的音效功能 .....	14

## 4 視訊

連接外接式顯示器或投影機 .....	16
連接 HDMI 裝置 .....	17
使用 HDMI 設定音訊（僅限特定機型） .....	17
觀賞電視 .....	19

## 5 光碟機

識別已安裝的光碟機 .....	21
使用光碟片 .....	22
選取正確的光碟 .....	23
CD-R 光碟 .....	23
CD-RW 光碟 .....	23

DVD±R 光碟 .....	23
DVD±RW 光碟 .....	23
LightScribe DVD+R 光碟 .....	23
HD DVD 光碟和 Blu-ray 光碟 .....	24
播放音樂 .....	25
觀賞電影 .....	26
變更 DVD 地區設定 .....	27
建立或「燒錄」光碟或 DVD .....	28
取出光碟 (CD 或 DVD) .....	29

## 6 攝像頭

攝像頭秘訣 .....	31
調整攝像頭內容 .....	32

## 7 疑難排解

光碟托盤無法開啓以取出 CD 或 DVD .....	34
電腦未偵測到光碟機 .....	35
光碟無法播放 .....	36
光碟未自動播放 .....	37
DVD 影片不規則地停止、跳過或播放 .....	38
DVD 影片無法在外接式顯示器上觀賞 .....	39
燒錄光碟片的程序尚未開始，或在完成前即停止 .....	40
此時，必須重新安裝驅動程式 .....	41
取得最新的 HP 裝置驅動程式 .....	41
取得最新的 Windows 裝置驅動程式 .....	42

索引 .....	43
----------	----


---

# 1 多媒體功能

您電腦包含的多媒體功能可讓您聆聽音樂、觀賞電影以及檢視圖片。您的電腦可能包含下列多媒體組件：

- 光碟機，用於播放音樂與視訊光碟
- 整合式揚聲器，用於聆聽音樂
- 整合式麥克風，用於錄製您自己的音效
- 整合式攝像頭，可讓您擷取與分享視訊
- 預先安裝的多媒體軟體，可讓您播放與管理您的音樂、電影及圖片
- 多媒體按鈕與快速鍵，可讓您快速存取多媒體工作

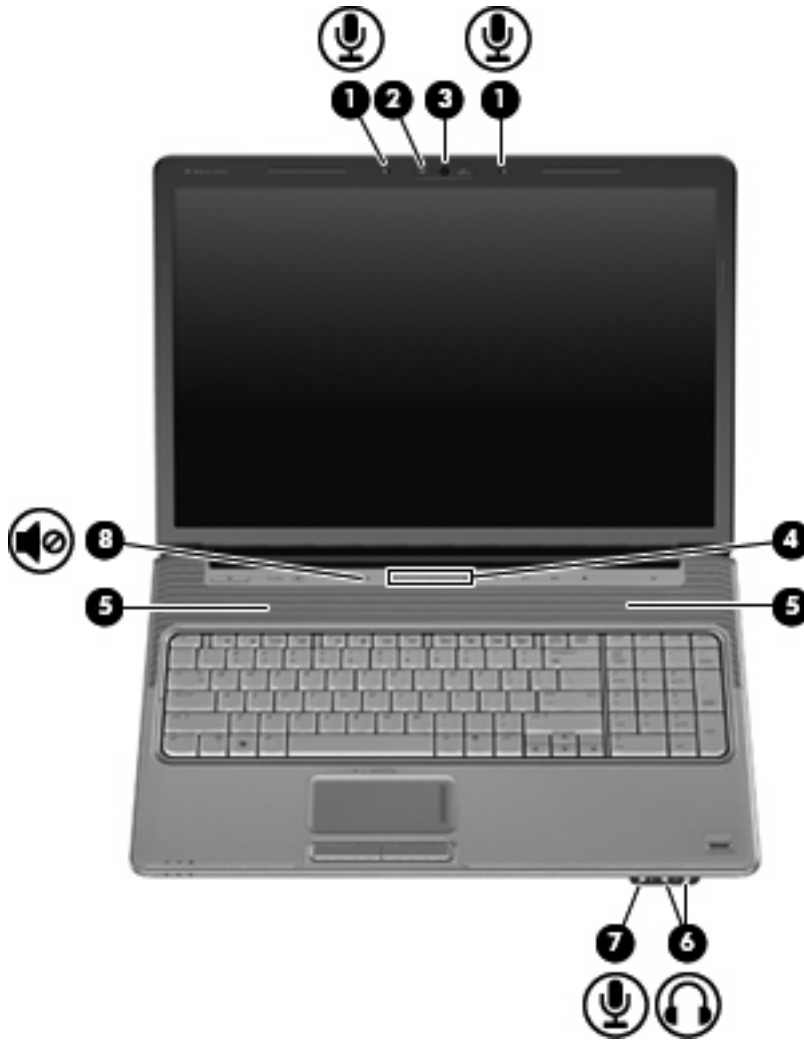
---

 **附註：** 您的電腦也許未包含所有列出的組件。

以下各節說明如何識別與使用您電腦隨附的多媒體組件。

# 識別您的多媒體組件

下圖和表格說明電腦的多媒體功能。



組件	說明
(1) 內建麥克風 (2)	錄製音效。
(2) 網路攝影機指示燈	當視訊軟體存取網路攝影機時，指示燈會亮起。
(3) 網路攝影機	擷取視訊。
(4) 音量捲軸區	調整喇叭音量。將您的手指向左滑動可調低音量，而向右滑動則可調高音量。您也可以點選捲軸區上的減號，以降低音量，或者點選捲軸區上的加號，以調高音量。
(5) 揚聲器（兩個）	播放音效。
(6) 音效輸出（耳機）接頭(2)	當連接選購的主動式立體聲喇叭、耳機、耳塞式耳機、頭戴式耳機或電視音效時，產生音效。
	<b>附註：</b> 當裝置連接耳機接頭時，電腦喇叭會停用。



組件	說明
(7) 音效輸入（麥克風）接頭	連接選購的電腦耳機麥克風、立體聲麥克風或單聲道麥克風。
(8) 音量靜音按鈕	靜音和恢復喇叭音效。

## 使用媒體按鈕

媒體按鈕功能會依機型與安裝的軟體而有所不同。使用這些按鈕，您可以觀賞電影、聆聽音樂與檢視圖片。



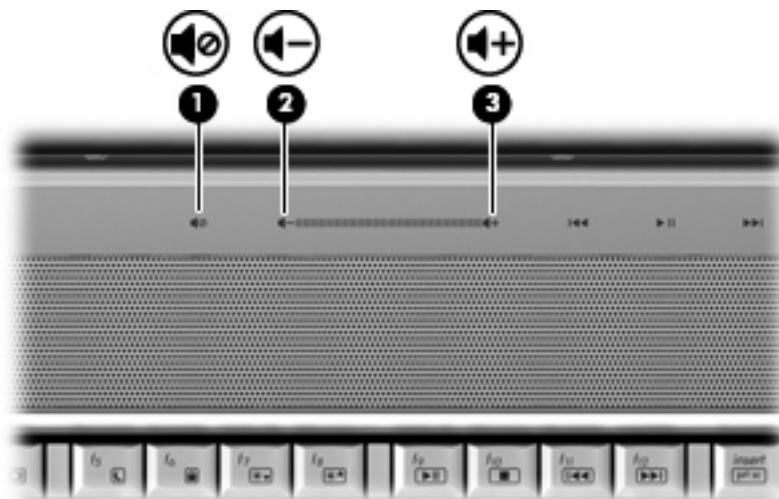
按下媒體按鈕可以啟動 QuickPlay 程式。

**附註：** 若電腦已設定為需要登入密碼，則系統可能會要求您登入 Windows。在您登入後，將開啓 QuickPlay。請參閱 QuickPlay 軟體說明以取得更多相關資訊。

## 調整音量

您可以使用以下控制項來調整音量：

- 電腦的音量按鈕：
  - 若要靜音或恢復音量，請按下靜音按鈕 **(1)**。
  - 若要調低音量，請按下調低音量按鈕 **(2)**，或將手指放在捲軸區從右向左滑動。
  - 若要調高音量，請按下調高音量按鈕 **(3)**，或將手指放在捲軸區從左向右滑動。



- Windows® 音量控制：
  - a. 在工作列最右邊的通知區域中按一下「**音量**」圖示。
  - b. 若要調高或調低音量，請向上或向下移動滑桿。請按一下「**靜音**」圖示，以關閉音量。  
—或—
    - a. 在通知區域中的「**音量**」圖示上按一下滑鼠右鍵，再按一下「**開啓音量控制**」。
    - b. 在「裝置」欄中，向上或向下移動滑桿來調高或調低音量。您也可以按一下「**靜音**」圖示，以關閉音量。

如果通知區域中未顯示「音量」圖示，請依這些步驟來新增此圖示：

- a. 在「通知區域」上按滑鼠右鍵，然後按一下「**內容**」。
  - b. 按一下「**通知區域**」標籤。
  - c. 在「系統」圖示下方選擇「**音量**」核取方塊。
  - d. 按一下「**確定**」。
- 程式音量控制：

在某些程式中也能調整音量。

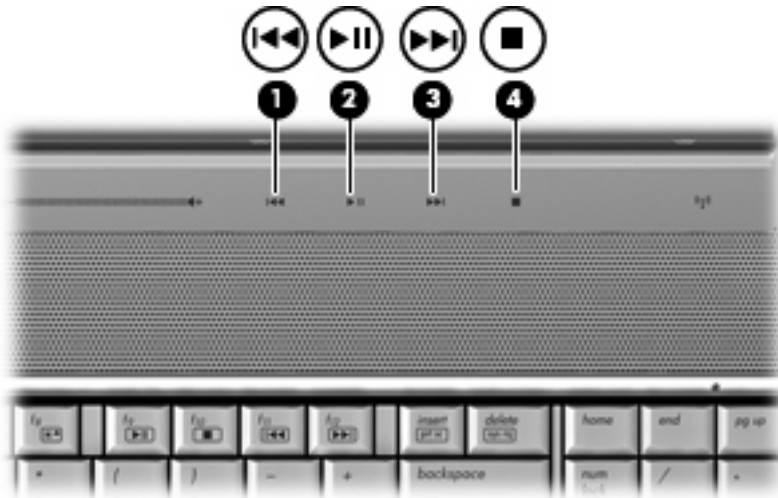
# 使用媒體活動功能

媒體活動按鈕（僅限特定機型）和媒體活動快速鍵控制光碟機中的音樂 CD 或 DVD 播放。

## 使用媒體活動按鈕

下圖和表格說明光碟機中有光碟時，媒體活動按鈕的功能。

- 上一個/倒帶按鈕 (1)
- 播放/暫停按鈕 (2)
- 下一個/向前快轉按鈕 (3)
- 停止按鈕 (4)



### 上一個/倒帶按鈕

光碟狀態	按鈕	功能
播放	上一個/倒帶按鈕	播放上一個曲目或章節。
播放	fn + 上一個/倒帶按鈕	倒帶播放。

### 播放/暫停按鈕

光碟狀態	按鈕	功能
不播放	播放/暫停按鈕	播放光碟。
播放	播放/暫停按鈕	暫停播放。

## 下一個/向前快轉按鈕

光碟狀態	按鈕	功能
播放	下一個/向前快轉按鈕	播放下一個曲目或章節。
播放	fn + 下一個/向前快轉按鈕	向前快轉播放。

## 停止按鈕

光碟狀態	按鈕	功能
播放	停止按鈕	停止播放。

## 使用媒體活動快速鍵

媒體活動快速鍵是 **fn** 鍵 (1) 與功能鍵 (2) 的組合。

- 當音樂 CD 或 DVD 尚未播放時，請按下 **fn+f9 (3)** 來播放光碟。
- 當音樂光碟或 DVD 正在播放時，可使用下列快速鍵：
  - 若要暫停或繼續播放光碟，請按下 **fn+f9 (3)**。
  - 若要停止光碟，請按下 **fn+f10 (4)**。
  - 若要播放正在播放的音樂光碟的上一個曲目或 DVD 的上一個章節，請按下 **fn+f11 (5)**。
  - 若要播放正在播放的音樂光碟的下一個曲目或 DVD 的下一個章節，請按下 **fn+f12 (6)**。



---

## 2 多媒體軟體

您電腦包含預先安裝的多媒體軟體，可讓您聆聽音樂、觀賞電影與檢視圖片。以下各節提供關於 QuickPlay 與其他預先安裝的多媒體軟體的詳細資訊。

## 使用 QuickPlay 軟體

QuickPlay 會將您的電腦變成行動娛樂中心。利用 Quickplay，您可以享受音樂以及 DVD 電影。您也可以播放並跟著卡拉 OK 光碟歡唱（僅限特定機型）以及觀賞與錄製現場節目。QuickPlay 包含以下功能：

- 網際網路電視—以全螢幕串流將經典老電影、各種電視節目與頻道以及 HP-TV 頻道傳送到具有網際網路連線的電腦。
- 播放清單上載支援：
  - 將您的 QuickPlay 相片播放清單上載至網路相簿，例如 Snapfish。
  - 將您的 QuickPlay 影片播放清單上載至 YouTube。
  - 匯出 QuickPlay 播放清單至 CyberLink DVD Suite。
- Pandora 網際網路廣播（僅限北美）—聆聽從網際網路串流、只為您精選的音樂。

若要啓動 QuickPlay：

- ▲ 按下您電腦上的媒體按鈕。

如需有關使用 QuickPlay 的詳細資訊，請參閱軟體說明。

## 使用其他預先安裝的多媒體軟體

若要找出其他預先安裝的多媒體軟體：

- ▲ 請選取「開始」>「所有程式」，然後開啓您要使用的多媒體程式。例如，如果您要使用 Windows Media Player 來播放音樂光碟，請按「**Windows Media Player**」。

---

☞ **附註：** 有些程式可能會位於子資料夾中。


---



## 從光碟安裝多媒體軟體（僅限特定機型）

若要從 CD 或 DVD 安裝任何多媒體軟體，請遵循這些步驟：

1. 將光碟插入光碟機中。
2. 當安裝精靈啟動時，請依照螢幕上的說明執行。
3. 如果提示您重新啟動電腦，請依指示執行。

 **附註：** 有關使用本電腦隨附軟體的詳細資訊，請參閱軟體製造商的指示，這些指示可能會以軟體、光碟片，或透過製造商網站等形式提供。

---

---

## 3 音效

您的電腦可讓您使用各種音效功能：

- 使用電腦揚聲器和/或連接的外接式揚聲器來播放音樂
- 使用內建麥克風或連接外接式麥克風來錄製音效
- 從網際網路下載音樂
- 使用音效與影像建立多媒體簡報
- 使用即時通訊程式傳輸聲音與影像
- 串流廣播程式（僅限特定機型）或接收 FM 廣播訊號
- 建立或「燒錄」音樂光碟

## 連接外接式音效裝置

△ **警告!** 為降低傷害人體的風險，請在戴上耳機、耳塞式耳機或頭戴式耳機前先調整音量。如需其他安全性的詳細資訊，請參閱《法規、安全與環境注意事項》。

---

若要連接外接式裝置（例如，外接式揚聲器、耳機或麥克風），請參閱裝置所提供的資訊。若要獲得最佳效果，請記住下列秘訣：

- 請確定將裝置纜線穩固地連接到您電腦上的正確接頭（纜線接頭通常會以色彩標示，以符合電腦上對應的接頭）。
- 請務必安裝外接式裝置所需的任何驅動程式。

🔗 **附註：** 驅動程式是必要的程式，它的作用類似於裝置與使用裝置的程式之間的解譯程式。

---

## 檢查您的音效功能


若要檢查您電腦上的系統音效，請依照下列步驟進行：

1. 選取「開始」>「控制台」。
2. 按一下「硬體和音效」。
3. 按一下「音效」。
4. 當「音效」視窗開啓時，按一下「音效」標籤。在「程式」下方，選取任何音效事件，例如嗶聲或警示，然後按一下「測試」按鈕。

您應該可以透過揚聲器或已連接的耳機聽到音效。

若要檢查電腦的錄音功能，請依照下列步驟進行：

1. 選取「開始」>「所有程式」>「附屬應用程式」>「錄音機」。
2. 按一下「錄音」並對著麥克風說話。將檔案儲存到您的桌面上。
3. 開啓 Windows Media Player 或 QuickPlay，然後播放音效。

 **附註：** 若要獲得最佳錄製效果，請直接對著麥克風說話，並在沒有背景噪音的環境下錄製音效。

- ▲ 如果要確認或變更電腦的音訊設定，請在工作列上的「聲音」圖示上按一下滑鼠右鍵，或選取「開始」>「控制台」>「硬體和音效」>「音效」圖示。

---

## 4 視訊

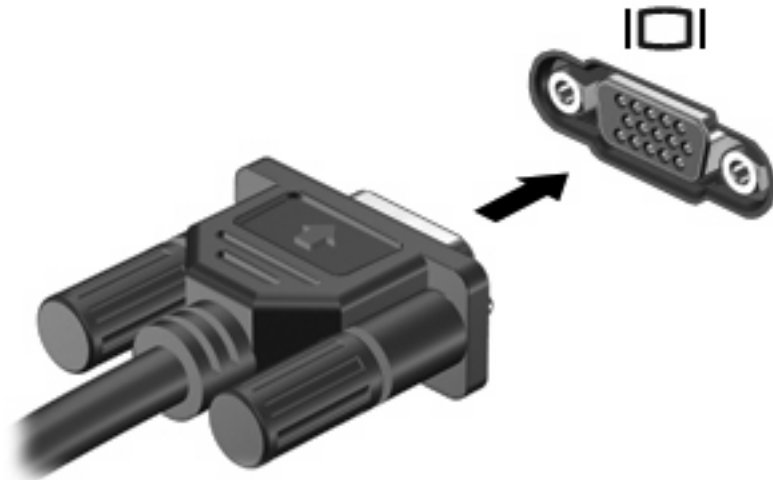
您的電腦可讓您使用各種視訊功能：


- 觀賞電影
- 玩網際網路上的遊戲
- 編輯圖片與視訊以建立簡報
- 連接外接式視訊裝置
- 觀賞電視，包括高畫質電視（僅限特定機型）

## 連接外接式顯示器或投影機

外接式顯示器埠可將外接式顯示裝置（例如外接式顯示器或投影機）連接至電腦。

- ▲ 若要連接顯示裝置，請將裝置纜線連接至外接式顯示器埠。




 **附註：** 如果已經正確連接的外接式顯示裝置沒有顯示影像，請按下 **fn+f4** 鍵將影像傳輸到此裝置。重覆按下 **fn+f4** 會讓螢幕畫面在電腦顯示器與裝置間切換。

## 連接 HDMI 裝置

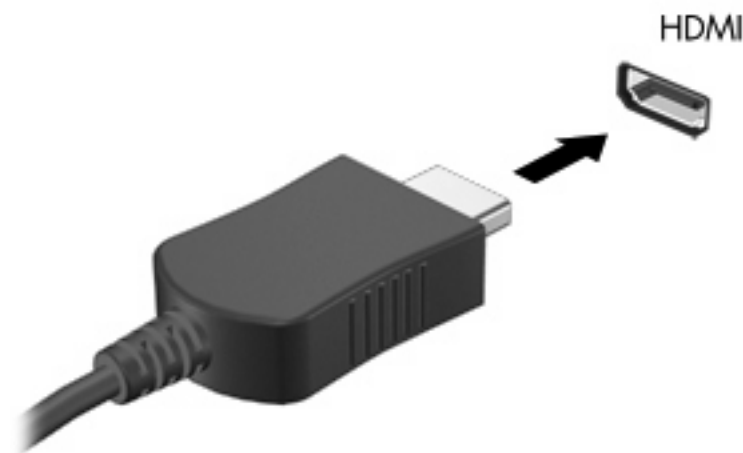
本電腦機含有高解析多媒體介面 (High Definition Multimedia Interface, HDMI) 連接埠。此 HDMI 連接埠可連接電腦與選購的視訊或音訊裝置 (例如高解析度電視) 或任何相容的數位或音訊組件。

電腦可以支援 HDMI 連接埠所連接的一個 HDMI 裝置，同時支援電腦顯示器影像以及其他支援的外接式顯示器。

 **附註：** 若要透過 HDMI 連接埠傳輸視訊，您需要向電子經銷商選購 HDMI 纜線。

若要使用 HDMI 連接埠連接影音裝置：

1. 請將 HDMI 纜線一端插入電腦的 HDMI 連接埠。



2. 請依裝置製造商的指示說明，將纜線的另一端連接到視訊裝置。
3. 按下電腦上的 **fn+f4** 鍵，即可在連接至電腦的顯示裝置之間切換影像。

## 使用 HDMI 設定音訊 (僅限特定機型)

若要設定，請先將音訊或視訊裝置 (例如高畫質電視) 連接到電腦的 HDMI 連接埠。為獲得最佳效果，請使用 QuickPlay 做為您的媒體程式。

您還必須判斷電腦上安裝的圖形介面卡的類型，然後根據圖形介面卡設定預設的音效播放裝置。

### 判斷電腦上安裝的圖形介面卡的類型

- ▲ 檢查電腦鍵盤上的標籤。

— 或 —

1. 選取「開始」>「電腦」>「系統內容」。
2. 在左側窗格中，按一下「裝置管理員」，然後再按一下「顯示器介面卡」。

### 將 HDMI 設定為預設的音訊播放裝置

1. 選取「開始」>「控制台」>「硬體和音效」>「音效」圖示。
2. 按一下「播放」標籤，再按「數位輸出裝置 (HDMI)」，然後按「設成預設值」。

3. 按一下「**確定**」。
4. 啓動 **QuickPlay**，如果已在執行中，請將它關閉然後重新啓動。




## 觀賞電視

您的電腦可能具備內建 TV 調諧器（僅限特定機型），或者具有選購的外接式 TV 調諧器。TV 調諧器讓您可以在電腦上觀賞、錄製和暫停電視直播節目。此外，如果您的電腦含有內建 TV 調諧器，則會在包裝箱中隨電腦附上兩個遙控器。

- **HP 行動無線遙控器** — 提供部份遙控功能（例如，音訊和視訊光碟播放），並可存放在 Express Card 插槽。
- **HP 媒體遠端控制器** — 提供更完備的遙控功能（例如，觀賞電視），而且大小較 HP 行動無線遙控器為大。

在使用電腦觀賞電視之前，請確定您已經根據隨電腦附上的書面式《筆記型電腦必備》手冊，或是隨您選購的外接式 TV 調諧器附上的使用指南，設定好 TV 調諧器。

您可以使用電視調頻器或網際網路上的即時播送串流，在 QuickPlay 電視模式中觀看電視。您也可以預約錄影，並在電腦上觀看所錄製的電視節目。

 **附註：** QuickPlay 電視模式的某些功能（例如網際網路串流）可能無法在所有國家/地區使用，也可能需要其他的硬體或服務（例如高速網際網路連線）。


QuickPlay 電視模式支援下列選項：

- **Slingbox** — 由家中的電視播放目前的電視廣播。
- **EPG** — 顯示 EPG（電子節目表）。
- **電視直播** — 播放電視直播廣播。
- **錄製節目** — 顯示從電視錄製的節目。
- **排程** — 顯示所有目前的錄製作業排程。
- **網路電視** — 由網際網路播放目前的電視廣播。

本節說明如何使用 HP 媒體遠端控制器觀看電視。

如果要觀看電視直播節目，請依照下列步驟執行：


1. 按下 HP 媒體遠端控制器上的「電視」按鈕，開啓 QuickPlay 電視模式。
2. 使用方向鍵選取來源名稱，然後按下「確定」按鈕。電視廣播就開始在預覽視窗中播放。
3. 如果要以全螢幕格式觀賞，按下向右鍵將游標移至預覽視窗，然後再按「確定」按鈕。

 **附註：** 您也可以使用鍵盤執行這些步驟。

如果要觀看之前錄製的電視節目，請依照下列步驟執行：

1. 按下 HP 媒體遠端控制器上的「電視」按鈕，開啓 QuickPlay 電視模式。
2. 使用方向鍵選取「錄製節目」，然後按下「確定」按鈕。主控台會重新整理以顯示已錄製節目的清單。
3. 使用方向鍵選取想要觀賞的節目，然後按下「確定」按鈕。錄製的節目就開始在預覽視窗中播放。
4. 如果要以全螢幕格式觀賞，按下向右鍵將游標移至預覽視窗，然後再按「確定」按鈕。

---

 **附註：** 您也可以使用鍵盤執行這些步驟。

---

如需使用 QuickPlay 觀賞電視的詳細資訊，請參閱 QuickPlay 軟體說明。

## 5 光碟機

您的電腦包含可擴充電腦功能的光碟機。識別哪個種類的裝置已安裝於您的電腦上並瞭解其功能。光碟機可讓您讀取資料光碟、播放音樂以及觀賞電影。如果您的電腦包含 Blu-ray Disc ROM 光碟機或 HD DVD 光碟機，您也可以觀賞光碟上的高畫質視訊。

### 識別已安裝的光碟機

▲ 選取「開始」>「電腦」。

您將會看到一個安裝於您電腦上所有裝置的清單，包含您的光碟機。您可能會擁有下列其中一種光碟機：

- DVD-ROM 光碟機
- DVD±RW/R 和 CD-RW 複合式光碟機
- DVD±RW/R 和 CD-RW 複合式光碟機（具有 Double-Layer (DL) 雙層燒錄支援）
- HD DVD-R 光碟機（具有 SuperMulti DVD±R/RW Double Layer (DL) 雙層燒錄功能）
- HD DVD-ROM 光碟機（具有 SuperMulti DVD±R/RW Double Layer (DL) 雙層燒錄功能）
- LightScribe DVD±RW/R 和 CD-RW 複合式光碟機（具有 Double-Layer (DL) 雙層燒錄支援）
- Blu-ray Disc ROM 光碟機（具有 SuperMulti DVD±R/RW Double Layer (DL) 雙層燒錄功能）

---


🔍 **附註：** 您的電腦可能不支援以上列出的部分光碟機。

---

## 使用光碟片


光碟機（例如 DVD-ROM 光碟機）可支援光碟片（CD 和 DVD）。這些光碟可以儲存資訊，例如音樂、相片以及影片。DVD 的容量比 CD 高。

您的光碟機可以讀取標準的 CD 與 DVD 光碟。如果您的光碟機是 Blu-ray Disc ROM 光碟機，它也可以讀取 Blu-ray 光碟。如果您的光碟機是 HD DVD 光碟機，它也可以讀取 HD DVD 光碟。

 **附註：** 您的電腦可能不支援部份列出的光碟機。上表可能未列出所有支援的光碟機。

某些光碟機也可以寫入下表中所述的光碟片。


光碟機類型	寫入 CD-RW	寫入 DVD±RW/R	寫入 DVD+R DL	將標籤寫入至 LightScribe CD 或 DVD±RW/R	寫入 HD DVD
DVD±RW/R 和 CD-RW 複合式光碟機	是	是	否	否	否
DVD±RW/R 和 CD-RW 複合式光碟機（具有 DL 雙層燒錄支援）	是	是	是	否	否
HD DVD-R 光碟機（具有 SuperMulti DVD±R/RW DL 雙層燒錄功能）	是	是	是	否	是
HD DVD-ROM 光碟機（具有 SuperMulti DVD±R/RW DL 雙層燒錄功能）	是	是	是	否	否
LightScribe DVD±RW/R 和 CD-RW 複合式光碟機（具有 DL 雙層燒錄支援）	是	是	是	是	否
Blu-ray Disc ROM 光碟機（具有 SuperMulti DVD±R/RW DL 雙層燒錄功能）	是	是	是	否	否

 **注意：** 為避免音效和視訊衰減、遺失資訊，或喪失音效或視訊播放功能，請勿在讀取或寫入 CD 或 DVD 時，啟動「睡眠」或「休眠」。

為避免資訊遺失，請勿在寫入 CD 或 DVD 時，啟動「睡眠」或「休眠」功能。

## 選取正確的光碟

光碟機支援光碟片（CD 和 DVD）。CD 用於儲存數位資料，也用於儲存商業音樂錄音，而且對於您的個人儲存需求而言很方便。DVD 主要用於電影、軟體以及資料備份的用途。DVD 的外觀尺寸與 CD 相同，不過有至少 8 倍的儲存容量。

 **附註：** 您電腦上的光碟機可能不支援本節中討論的所有光碟類型。

### CD-R 光碟

使用 CD-R（單次寫入）光碟以建立永久封存，並與幾乎任何人共用。典型的用途包含下列各項：

- 發佈大型簡報
- 分享掃描的相片與數位相片、視訊剪輯以及寫入的資料
- 製作您自己的音樂 CD
- 保存電腦檔案以及已掃描家庭記錄的永久封存
- 從您的硬碟中卸載檔案，以釋放磁碟空間

在記錄資料後，將無法刪除或複寫。

### CD-RW 光碟

使用 CD-RW 光碟（CD 的可重複寫入版本）儲存必須經常更新的大型專案。典型的用途包含下列各項：

- 開發與維護大型文件以及專案檔案
- 傳輸工作檔案
- 製作硬碟檔案的每週備份
- 持續更新相片、視訊、音效與資料

### DVD±R 光碟

使用空白 DVD±R 光碟永久保存大量的資訊。在記錄資料後，將無法刪除或複寫。

### DVD±RW 光碟

若您希望能夠刪除或複寫先前儲存的資料，請使用 DVD+RW 光碟。此類型的光碟在將音效或視訊記錄燒錄至無法改變的 CD 或 DVD 之前進行測試很理想。

### LightScribe DVD+R 光碟

使用 LightScribe DVD+R 光碟分享與儲存資料、家庭影片以及相片。這些光碟通常能透過大多數的 DVD-ROM 光碟機以及機上 DVD 播放機讀取。使用支援 LightScribe 的光碟機以及 LightScribe 軟體時，您可以將資料寫入光碟，然後在光碟外側加上設計標籤。

## HD DVD 光碟和 Blu-ray 光碟

HD DVD 是一種高密度光碟格式，專為儲存大量資料和高畫質視訊而設計。HD DVD 單層的容量是 15 GB，而雙層的容量是 30 GB，大約是標準 DVD 容量的三倍。


Blu-ray 光碟也稱為 BD，是一種高密度光碟格式，用於儲存數位資訊，包含高畫質視訊。單層 Blu-ray 光碟可儲存 25 GB，超過單層 DVD 4.7 GB 容量的 5 倍。雙層 Blu-ray 光碟可儲存 50 GB，幾乎是雙層 DVD 8.5 GB 容量的 6 倍。

典型的用途包含下列各項：

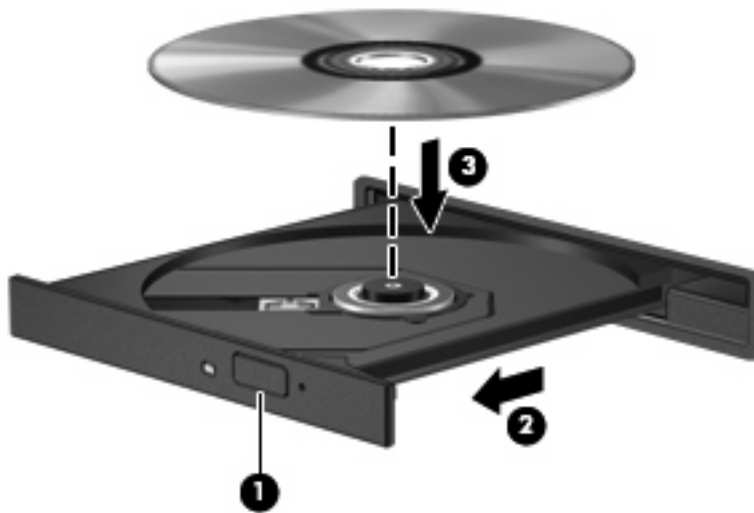
- 儲存大量的資料
- 高畫質視訊
- 視訊遊戲

## 播放音樂


1. 開啓電腦。
2. 按下光碟機溝緣上的釋放按鈕 **(1)** 以打開光碟片托盤。
3. 將托盤向外拉到底 **(2)**。
4. 拿住光碟片的邊緣，以標籤面朝上將光碟片放在托盤軸上。

 **附註：** 如果托盤未完全伸出，請小心將光碟片向下傾斜放到托盤軸上。

5. 輕輕將光碟片 **(3)** 壓入托盤軸，直到光碟片卡住定位。



6. 關上光碟片托盤。
7. 如果您尚未設定過「自動播放」，「自動播放」對話方塊將會開啓，並詢問您希望使用媒體內容的方式。選擇 **QuickPlay** 或 **Windows Media Player**，這兩者都已預先安裝於您的電腦中。

 **附註：** 插入光碟片之後出現短暫暫停是正常情況。

如果在播放光碟時啓動了「睡眠」或「休眠」，可能會遇到下列情況：

- 播放可能會被中斷。
- 您將會看到一個詢問您是否要繼續的警告訊息。如果顯示此訊息，請按一下「否」。
- 您可能必須重新啓動 CD 或 DVD，才能繼續播放。

## 觀賞電影

您的光碟機可讓您觀賞光碟上的電影。如果您的電腦包含選購的 Blu-ray Disc ROM 光碟機或選購的 HD DVD 光碟機，您也可以觀賞光碟上的高畫質電影。

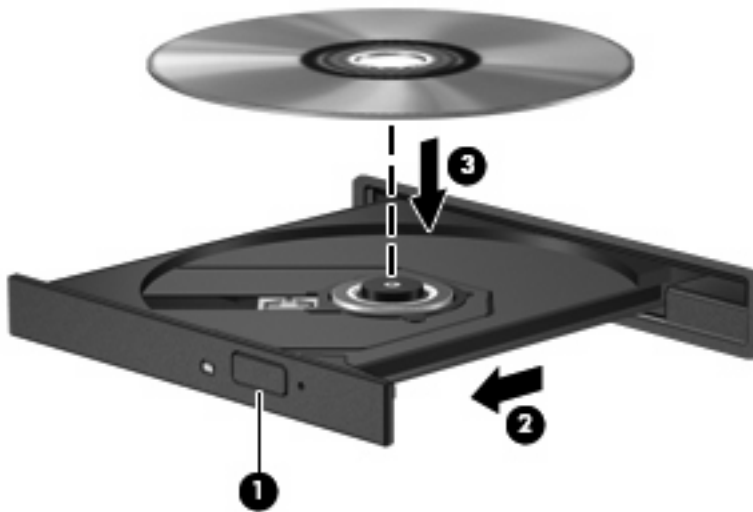
1. 開啓電腦。
2. 按下光碟機溝緣上的釋放按鈕 **(1)** 以打開光碟片托盤。
3. 將托盤向外拉到底 **(2)**。
4. 拿住光碟片的邊緣，以標籤面朝上將光碟片放在托盤軸上。

---

☞ **附註：** 如果托盤未完全伸出，請小心將光碟片向下傾斜放到托盤軸上。

---

5. 輕輕將光碟片 **(3)** 壓入托盤軸，直到光碟片卡住定位。



6. 關上光碟片托盤。
7. 若要啓動 QuickPlay 中的 DVD 播放功能，請執行下列其中一種動作：  
按下控制台上的 DVD 按鈕  
— 或 —  
按下媒體按鈕，然後按一下 DVD 圖示，並遵循畫面上的指示進行。

---

☞ **附註：** 若要觀賞高畫質電影，您必須使用 QuickPlay 軟體。

---



## 變更 DVD 地區設定

大部分包含版權檔案的 DVD 也會包含地區碼。地區碼有助於在國際上保護著作權。

只有當 DVD 上的地區碼和您的 DVD 光碟機上的地區設定相符合時，您才可以播放包含地區碼的 DVD。

△ **注意：** DVD 光碟機上的地區設定只能夠變更 5 次。

您第 5 次選擇的地區設定將成爲此 DVD 光碟機的永久地區設定。

剩餘的地區變更次數會顯示在「DVD 地區」索引標籤上。

如果要透過作業系統變更設定：

1. 選取「開始」>「電腦」>「系統內容」。
2. 在左側窗格中，選擇「裝置管理員」。

☞ **附註：** Windows 包括「使用者帳戶控制」功能，可以改善電腦的安全性。系統會提示您輸入工作（例如安裝軟體、執行公用程式，或變更 Windows 設定）的權限或密碼。請參閱 Windows 說明以取得更多相關資訊。


3. 按一下「DVD/CD-ROM 光碟機」旁邊的「+」號。
4. 請在您要變更地區設定的 DVD 光碟機上按一下滑鼠右鍵，然後按一下「內容」。
5. 在「DVD 地區」標籤上進行所需要的變更。
6. 按一下「確定」。

## 建立或「燒錄」光碟或 DVD

如果您的電腦包含 CD-RW、DVD-RW 或 DVD±RW 光碟機，您可以使用 Windows Media Player 或 CyberLink Power2Go 等軟體來燒錄資料及音訊檔，包括 MP3 及 WAV 等音樂檔。若要將視訊檔燒錄到光碟或 DVD，請使用 MyDVD。

燒錄 CD 或 DVD 時，請遵照下列指導方針進行。


- 在燒錄光碟片之前，儲存並關閉所有開啓的檔案，並關閉所有程式。
- CD-R 或 DVD-R 通常最適合用於燒錄音訊檔案，因為一旦資訊複製完成後，就無法變更。

 **附註：** 您無法以 CyberLink Power2Go 建立音訊 DVD。

- 某些家用及汽車音響無法播放 CD-RW，因此，請使用 CD-R 燒錄音樂 CD。
- CD-RW 或 DVD-RW 通常最適合燒錄資料檔或測試錄製的音訊或視訊檔，然後再將它們燒錄到無法變更的 CD 或 DVD。
- 家用系統的 DVD 播放器通常不支援所有 DVD 格式。請參閱隨附於您 DVD 播放器的使用指南，以取得支援格式的清單。
- MP3 檔案使用的空間比其他音樂檔案格式更小，而且建立 MP3 光碟片的程序與建立資料檔的程序相同。MP3 檔案只能在 MP3 播放器或是安裝了 MP3 軟體的電腦上播放。

若要燒錄 CD 或 DVD，請遵循以下步驟進行：

1. 將來源檔案下載或複製到硬碟的資料夾中。
2. 將空白的 CD 或 DVD 放入光碟機。
3. 選取「開始」>「所有程式」，然後選取您要使用的軟體名稱。

 **附註：** 有些程式可能會位於子資料夾中。


4. 選擇您要建立的 CD 或 DVD 類型—資料、音樂或視訊。
5. 在「開始」上按一下滑鼠右鍵，按一下「檔案總管」，然後瀏覽至存放來源檔案的資料夾。
6. 開啓資料夾，然後將檔案拖曳到包含空白光碟片的光碟機。
7. 依照您選取之程式的指示，啓動燒錄程序。

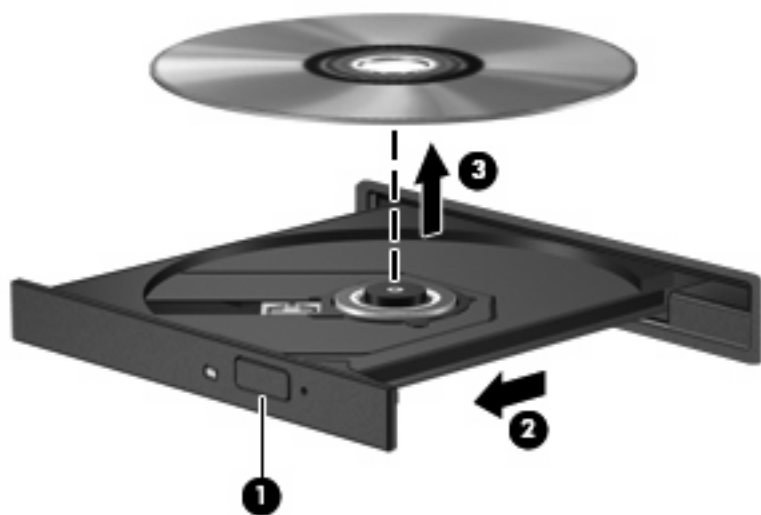
如需特定指示，請參閱軟體製造商的指示，這些指示可能會以軟體、光碟或透過製造商網站等形式提供。

△ **注意：** 遵守版權警告。在適用的著作權法之下，若未經授權而複製受著作權保護的資料，包括電腦程式、影片、廣播和錄音帶，皆屬犯法的行爲。請勿使用本電腦作為此類用途。

## 取出光碟（CD 或 DVD）

1. 按下光碟機溝緣上的釋放按鈕 **(1)** 以打開光碟片托盤，然後將托盤 **(2)** 向外拉到底。
2. 往上托住光碟片的外緣，輕壓托盤軸從托盤取出光碟片 **(3)**。請拿光碟片邊緣，不要接觸表面。

 **附註：** 如果托盤未完全伸出，取出光碟片時請稍微將它傾斜。




3. 關上光碟片托盤，並將光碟片放在保護盒中。

## 6 攝像頭

您的電腦包含整合式攝像頭，位於顯示器的頂端。攝像頭是一種輸入裝置，可讓您擷取與分享視訊。預先安裝的 CyberLink YouCam 軟體提供了新功能，可拓展您對攝像頭的體驗。

如果要使用網路攝影機和 CyberLink YouCam 軟體，可選取「開始」>「所有程式」>「CyberLink YouCam」>「YouCam」。

---


 **附註：** 第一次存取 YouCam 軟體時，您可能會在載入軟體時經歷短暫的延遲。

---

將 YouCam 作為預設攝像頭軟體，可讓您獲得以下功能：

- 視訊—錄製並播放攝像頭視訊。您還可以使用軟體介面上的圖示，將視訊透過電子郵件發送或將視訊上傳至 YouTube。
- 視訊串流— 在開啓即時通訊程式時，YouCam 會顯示可讓您新增圖形效果的浮動工具列。
- 特殊效果— 將幀、篩選器和表情符號新增至快照和視訊。
- 快照— 獲取單一幀或快速「連拍」攝像頭快照。
- 連接— 使用軟體介面上的圖示，透過電子郵件發送相片和視訊。

---


 **附註：** 有關使用攝像頭軟體的詳細資訊，請參閱軟體製造商的指示，這些指示可能會以軟體、光碟或透過製造商網站等形式提供。

---

## 攝像頭秘訣

使用攝像頭時，如果想獲得最佳的效能，請遵守下列指導方針：

- 在開始視訊交談之前，確定您使用的是最新版的即時通訊程式。
- 網路攝影機可能無法在某些網路防火牆的防護下正常運作。

 **附註：** 如果無法檢視多媒體檔案，或無法將多媒體檔案傳送給其他 LAN 或網路防火牆之外的某個人，請暫時停用防火牆，並且執行所需的作業，然後重新啓用防火牆。若要永久解決問題，請依需要重新設定防火牆，然後調整其他入侵偵測系統的政策和設定。如需詳細資訊，請洽詢您的網路管理員或 IT 部門。

---

- 如果可能，將明亮的光源安排在相機後面，以及照片取景區域之外。

## 調整攝像頭內容

您可以透過可從使用整合式相機的各種程式存取的「內容」對話方塊調整攝像頭內容，通常是從組態、設定或者內容功能表進行：

- **亮度**—控制融入影像光的強度。較高亮度的設定可以產生較明亮的影像；而較低亮度的設定產生較暗的影像。
- **對比**—控制影像上較明亮和較暗區域之間的亮度差異。較高的對比設定會加強影像的明暗度；較低的對比設定會保持較多原始資訊的動態範圍，但是卻造成影像較為平淡。
- **色調**—控制某個顏色和其他顏色有所區別的部分（就是讓某個顏色呈現紅色、綠色或藍色的部分）。色調和飽和度有所區別，飽和度是用來測量色調的強度。
- **飽和度**—控制最終影像的顏色強度。較高飽和度的設定可以產生較飽滿的影像；而較低飽和度的設定產生較纖細的影像。
- **清晰度**—控制影像邊緣的界線。較高清晰度的設定可以產生輪廓較清晰的影像；而較低清晰度的設定產生較模糊的影像。
- **Gamma 值**—控制影響影像的中間灰階或者中間色調的對比。調整影像的 **gamma** 值，讓您不需要大幅度改變影像的陰影和明亮區域，就可改變中間灰階的亮度值。較低的 **gamma** 值設定讓灰色看起來像黑色，讓暗的顏色更暗。
- **逆光補償**—在具有大量背景光的物體由於光暈或出現剪影而變得模糊不清時，進行逆光補償。

如需使用網路攝影機的詳細資訊，請選取「開始」>「說明及支援」。

---

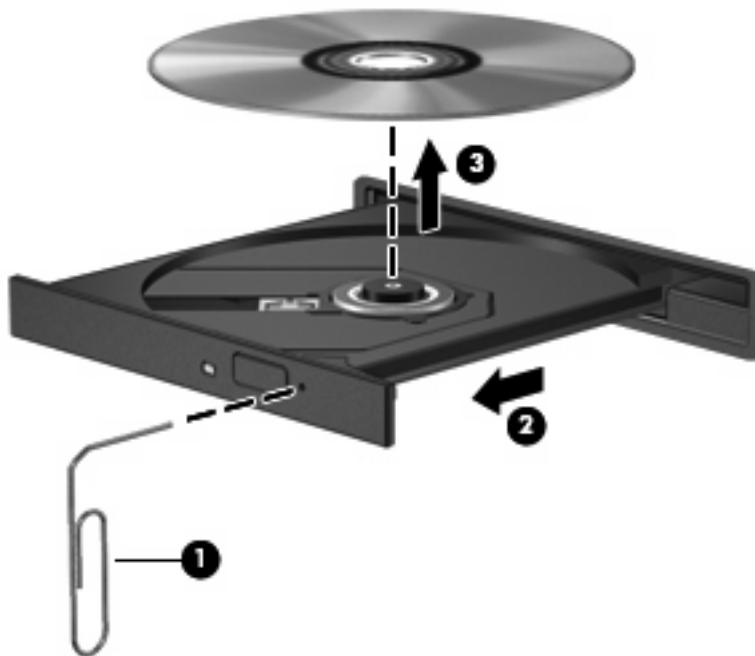
## 7 疑難排解

以下各節說明幾個常見問題以及解決方法。

## 光碟托盤無法開啓以取出 CD 或 DVD

1. 將迴紋針的一端 **(1)** 插入光碟機前溝緣的釋放孔。
2. 輕壓迴紋針，直到光碟托盤打開，然後再將托盤 **(2)** 向外拉到底。
3. 往上托住光碟片的外緣，輕壓托盤軸從托盤取出光碟片 **(3)**。請拿光碟片邊緣，不要接觸表面。

📖 **附註：** 如果托盤未完全伸出，取出光碟片時請稍微將它傾斜。



4. 關上光碟片托盤，並將光碟片放在保護盒中。



## 電腦未偵測到光碟機

如果 Windows 沒有偵測到已安裝的裝置，可能是沒有裝置驅動程式或者裝置驅動程式已損毀。如果您懷疑 DVD/CD-ROM 光碟機未被偵測到，請確認光碟機是否列在「裝置管理員」公用程式中。

1. 從光碟機中取出所有光碟。
2. 按一下「**開始**」，並在「**開始搜尋**」方塊中輸入「**device manager**」。  
當您輸入時，搜尋結果會列在方塊上方的窗格中。
3. 在結果窗格中，按一下「**裝置管理員**」。若出現「使用者帳戶控制」的提示，按一下「**繼續**」。
4. 在「裝置管理員」視窗中，按一下「**DVD/CD-ROM 光碟機**」旁邊的加 (+) 號（除非已經顯示減 (-) 號）。尋找光碟機清單。

如果清單中沒有列出磁碟機/光碟機，請依本章節稍後在「必須安裝的裝置驅動程式」中的指示安裝（或重新安裝）裝置驅動程式。

## 光碟無法播放

- 在播放 CD 或 DVD 之前，先儲存您的工作並且關閉所有開啓的程式。
- 播放 CD 或 DVD 前，先從網際網路登出。
- 確認您已正確放入光碟片。
- 確認光碟片是乾淨的。如有需要，以過濾水及無塵布清潔光碟片。由內而外擦拭光碟片。
- 檢查光碟片是否有刮痕。若您發現刮痕，請使用可在許多電器商店購得的光碟修補套件來處理。
- 請在播放光碟前停用「睡眠」模式。

請勿在播放光碟時啓動「休眠」或「睡眠」狀態。否則，您會看到一個警告訊息，詢問您是否想要繼續。如果顯示此訊息，請按一下「否」。按一下「否」之後，電腦會以下列任一種方式運作：

- 播放可能會恢復。
- 或 —
- 多媒體程式中的播放視窗可能會關閉。若要繼續播放光碟，請按一下多媒體程式中的「**播放**」按鈕，重新播放光碟。極少數情況下，您才需要先結束程式，再重新播放光碟。
- 增加系統資源：
  - 關閉印表機及掃描器，並拔除相機與可攜式手持裝置。中斷這些隨插即用裝置能夠釋放寶貴的系統資源，並讓播放效能更好。
  - 變更桌面色彩內容。由於肉眼無法輕易分辨 16 位元以上色彩的差異，若將系統的色彩內容以下述方式降低到 16 位元色彩，當您在觀賞電影時，將不會注意到任何色彩損失：
    1. 在桌面的空白處按一下滑鼠右鍵，並選取「**個人化**」>「**顯示設定**」。
    2. 將「**色彩**」設定為「**中（16 位元）**」（如果尚未選取這個設定）。

## 光碟未自動播放

1. 按一下「**開始**」，並在「**開始搜尋**」方塊中輸入「**autoplay**」。  
當您輸入時，搜尋結果會列在方塊上方的窗格中。
2. 在結果窗格中，按一下「**自動播放**」。若出現「使用者帳戶控制」的提示，按一下「**繼續**」。
3. 選取「**所有媒體與裝置都使用自動播放功能**」核取方塊，然後按一下「**儲存**」。  
現在 CD 或 DVD 應該會在放入光碟機後自動播放。

## DVD 影片不規則地停止、跳過或播放

- 按下「**播放**」按鈕。您可能不小心暫停了電影。
- 清潔光碟片。
- 嘗試以下建議以節省系統資源：
  - 登出網際網路。
  - 變更桌面的色彩內容：
    1. 在桌面的空白處按一下滑鼠右鍵，並選取「**個人化**」>「**顯示設定**」。
    2. 將「**色彩**」設定為「**中（16 位元）**」（如果尚未選取這個設定）。
  - 中斷外接式裝置，例如印表機、掃瞄器、相機或手持裝置。

## DVD 影片無法在外接式顯示器上觀賞

1. 如果電腦顯示器與外接式顯示器都已開啓，請按下 **fn+f5** 一或多次，以便在兩個顯示器之間切換。
2. 設定顯示器設定，讓外接式顯示器成爲主顯示器：
  - a. 在桌面的空白處按一下滑鼠右鍵，並選取「個人化」>「顯示設定」。
  - b. 指定主要與次要顯示器。

 **附註：** 使用雙顯示器時，DVD 影像不會顯示在指定爲次要顯示器的任何顯示器上。


如需未包含在本指南中的多媒體問題的相關資訊，請前往「[開始](#)」>「[說明及支援](#)」。

## 燒錄光碟片的程序尚未開始，或在完成前即停止

- 確認其他所有的程式都已關閉。
- 關閉「睡眠」及「休眠」模式。
- 確認您使用的是適用於您光碟機的光碟片。請參閱使用手冊，以取得更多關於光碟片類型的資訊。
- 確認光碟已正確放入。
- 選擇較低的燒錄速度，然後再試一次。
- 如果您要複製光碟，請在嘗試將內容燒錄至新光碟片前，將來源光碟片中的資訊儲存到硬碟中，然後從您的硬碟燒錄。
- 重新安裝位於「裝置管理員」的 DVD/CD-ROM 光碟機類別中的光碟燒錄裝置驅動程式。

## 此時，必須重新安裝驅動程式

1. 從光碟機中取出所有光碟。
2. 按一下「開始」，並在「開始搜尋」方塊中輸入「device manager」。  
當您輸入時，搜尋結果會列在方塊上方的窗格中。
3. 在結果窗格中，按一下「裝置管理員」。若出現「使用者帳戶控制」的提示，按一下「繼續」。
4. 在「裝置管理員」中，按一下您想解除安裝並重新安裝的裝置類型（例如 DVD/CD-ROM、數據機等等）旁邊的加(+)號（除非已經顯示減(-)號）。
5. 按下列出的驅動程式，然後按下「delete」鍵。出現提示時，確認您要刪除驅動程式，但是不要重新啟動電腦。  
針對您要刪除的其他任何驅動程式，重複這個動作。
6. 在「裝置管理員」視窗中，按一下工具列中的「硬體變更掃描」圖示。Windows 會掃描您系統上已安裝的硬體，並為任何需要驅動程式的硬體安裝預設的驅動程式。

 **附註：** 如果出現重新啟動電腦的提示，請儲存所有開啓的檔案，然後重新啟動電腦。

7. 如有需要，重新開啓「裝置管理員」，然後確認驅動程式都已重新列出。
8. 再嘗試執行您的程式一次。

若解除安裝與重新安裝預設的裝置驅動程式無法修正問題，您可能需要依照下節所述的程序，更新您的驅動程式。

## 取得最新的 HP 裝置驅動程式

您可以用下列任一種方式，取得最新的 HP 裝置驅動程式：

- 使用 HP 更新公用程式
- 使用 HP 網站

若要使用 HP 更新公用程式：

1. 選取「開始」>「所有程式」>「HP」>「HP 更新」。
2. 在 HP 歡迎畫面上，按一下「設定」，然後選擇一個讓公用程式在網路上檢查軟體更新的時間。
3. 按「下一步」，立即檢查 HP 軟體更新。

若要使用 HP 網站：

1. 開啓您的網際網路瀏覽器，前往 <http://www.hp.com/support>，然後選取您的國家或地區。
2. 按一下「下載驅動程式和軟體」選項，接著在搜尋方塊中輸入電腦型號，然後按 **enter** 鍵。

— 或 —

如果您想要一個特定的 SoftPak，請在「搜尋」方塊中輸入 SoftPak 號碼，再按下 **enter** 鍵，然後依照所提供的指示進行。繼續進行步驟 6。

3. 從列出的型號中，按一下特定的產品。

4. 按一下 Windows Vista® 作業系統。
5. 當驅動程式清單顯示時，按一下更新的驅動程式以開啓包含額外資訊的視窗。
6. 按一下「**立即安裝**」以安裝更新的驅動程式而不下載檔案。

— 或 —

按一下「**下載**」，將檔案儲存到您的電腦中。出現提示時，按一下「**儲存**」，然後在硬碟上選擇儲存位置。

檔案下載完成後，瀏覽至儲存檔案的資料夾，然後連按兩下檔案開始安裝。

7. 如果出現重新啓動電腦的提示，請在安裝完成後重新啓動電腦，然後確認裝置的運作。

## 取得最新的 Windows 裝置驅動程式

您可以使用 Microsoft® Update 取得最新的 Windows 裝置驅動程式。這個 Windows 功能可設定為自動檢查並安裝 Windows 作業系統以及其他 Microsoft 產品的更新。

若要使用 Microsoft Update：

1. 開啓網際網路瀏覽器，並前往 <http://www.microsoft.com>。
2. 按一下「**安全性與更新**」。
3. 按一下「**Microsoft Update**」，取得您電腦的作業系統、程式與硬體的最新更新。
4. 依照螢幕上的指示安裝 Microsoft Update。若出現「使用者帳戶控制」的提示，按一下「**繼續**」。
5. 按一下「**變更設定**」，然後選擇一個讓 Microsoft Update 檢查 Windows 作業系統及其他 Microsoft 產品更新的時間。
6. 如果出現提示，重新啓動您的電腦。



# 索引

## B

Blu-ray 光碟 24

## D

DVD

取出 29

插入 25

燒錄 28

變更地區設定 27

DVD 光碟機 22

DVD 地區設定 27

## H

HD-DVD 光碟 24

HDMI

設定 17

連接 17

HDMI 連接埠 17

## Q

QuickPlay 軟體 9

## 四畫

內建麥克風, 識別 2

## 五畫

外接式音效裝置, 連接 13

外接式顯示器連接埠 16

## 六畫

光碟

Blu-ray 24

HD DVD 24

使用 22, 23

取出 29

插入 25

燒錄 28

光碟機

使用 21

識別 21

地區碼, DVD 27

多媒體按鈕 4

多媒體組件, 識別 2

多媒體軟體 8, 10

多媒體軟體, 安裝 11

耳塞式耳機 2

耳機 2

耳機 (音訊輸出) 接頭 2

## 七畫

投影機, 連接 16

## 九畫

按鈕

下一個/向前快轉 6

上一個/倒帶 6

音量 5

音量靜音 3

停止 6

媒體 4

播放/暫停 6

音效功能 12

音效功能, 檢查 14

音效裝置, 連接外接式 13

音訊輸入 (麥克風) 接頭 3

音訊輸出 (耳機) 接頭 2

音量 5

音量按鈕 5

音量捲軸區, 識別 2

音量靜音按鈕, 識別 3

音樂, 播放 25

## 十畫

秘訣, 攝像頭 31

高畫質裝置, 連接 17

## 十一畫

問題, 解決 33

埠

HDMI 17

埠, 外接式顯示器 16

接頭

音效輸入 (麥克風) 3

音訊輸出 (耳機) 2

設定 HDMI 17

軟體

QuickPlay 9

Windows Media Player 10

多媒體 10

安裝 11

麥克風, 內建 2

## 十二畫

媒體按鈕 4

媒體活動快速鍵 7

媒體活動按鈕 6

揚聲器 2

視訊功能 15

## 十三畫

裝置驅動程式

HP 驅動程式 41

Windows 驅動程式 42

電視, 觀賞 19

電影, 觀賞 26

## 十四畫

疑難排解

DVD 電影播放 38

HP 裝置驅動程式 41

Windows 驅動程式 42

外接式顯示器 39

光碟托盤 34

光碟播放 36, 37

光碟機偵測 35

光碟燒錄 40  
裝置驅動程式 41  
磁碟機, 光碟機 22  
網路攝影機 2  
網路攝影機指示燈 2

## 十六畫

靜音按鈕, 識別 3

## 十七畫

檢查音效功能 14

## 二十一畫

攝像頭, 使用 30  
攝像頭內容, 調整 32  
攝像頭秘訣 31

## 二十三畫

顯示器, 連接 16

## 二十五畫以上

觀賞電視 19

