

Controlo Remoto HP Mobile (somente nalguns modelos) Manual do Utilizador

© Copyright 2008 Hewlett-Packard
Development Company, L.P.

Windows e Windows Vista são marcas
comerciais ou marcas comerciais registadas
da Microsoft Corporation nos E.U.A e/ou
noutros países.

As informações aqui contidas estão sujeitas
a alterações sem aviso prévio. As únicas
garantias que cobrem os produtos e serviços
da HP são estabelecidas exclusivamente na
documentação de garantia que os
acompanha. Neste documento, nenhuma
declaração deverá ser interpretada como a
constituição de garantia adicional. A HP não
se responsabiliza por erros técnicos e
editoriais ou por omissões neste documento.

Segunda Edição: Junho de 2008

Número de publicação do documento:
468522-132

Índice

1 Funções dos componentes


2 Referência rápida dos botões

3 Inserir a pilha

4 Resolução de problemas

Índice Remissivo 8


1 Funções dos componentes

 **NOTA:** O computador pode incluir um controlo remoto actualizado, que funciona de forma diferente da descrita neste manual. Para obter o último manual do utilizador, acesse à página de suporte do produto referente ao seu computador, em <http://www.hp.com>.

A lente de infravermelhos do controlo remoto liga o controlo remoto ao computador. A ligação requer a existência de uma linha de visão desimpedida entre a lente de infravermelhos do controlo remoto e a lente de infravermelhos do computador.

A não esquecer:

- O controlo remoto funciona com o sistema operativo Windows® e no QuickPlay (somente nalguns modelos de computador). As funções dos botões podem variar, consoante o programa activo.

 **NOTA:** Para obter informações sobre a utilização do QuickPlay, consulte a ajuda do software do QuickPlay.


- Alguns botões do controlo remoto efectuam as mesmas funções dos botões do computador. Por exemplo, o botão de alimentação do controlo remoto e o botão de alimentação do computador têm as mesmas funções e podem ser utilizados indistintamente.
- Alguns botões do controlo remoto efectuam as mesmas funções das teclas de atalho do computador. Consulte o manual do utilizador *Dispositivos apontadores e teclado* para obter informações acerca das teclas de atalho suportadas.




Para aceder ao manual do utilizador, seleccione **Iniciar > Ajuda e Suporte > Manuais do Utilizador**.

- Outros botões do controlo remoto executam funções que não são duplicadas pelos botões do computador, nem pelas teclas de atalho predefinidas.




2 Referência rápida dos botões

Esta secção fornece informações acerca das funções dos botões do controlo remoto.

 **NOTA:** A posição dos botões pode variar, consoante o modelo do controlo remoto.

Botão	Função no Windows	Função no QuickPlay (somente nalguns modelos)
Alimentação 	<ul style="list-style-type: none">• Quando o computador está desligado, prima o botão para iniciar o Windows.• Quando o computador está ligado, prima o botão para emular o botão de alimentação do computador. Consulte o manual do utilizador do computador para obter mais informações.• Quando o computador está em modo de Suspensão, prima rapidamente o botão para sair desse modo.• Quando o computador está em modo de Hibernação, prima rapidamente o botão para sair desse modo.	Prima o botão para encerrar o computador.
DVD 	Prima o botão para iniciar a funcionalidade de reprodução de DVD do programa QuickPlay (somente nalguns modelos). NOTA: Se o computador tiver sido configurado para pedir uma palavra-passe de início de sessão, pode ser-lhe solicitado que inicie a sessão no Windows. O QuickPlay ou o DVD Play abrem após o início da sessão. Consulte a ajuda do software do QuickPlay ou do DVD Play para obter mais informações.	<ul style="list-style-type: none">• Se estiver a ser reproduzido um DVD, prima o botão para abrir o menu do disco.• Se não estiver a ser reproduzido um DVD, prima o botão para abrir o leitor de DVD do QuickPlay.
Multimédia 	Prima o botão para iniciar o programa QuickPlay (para modelos com o QuickPlay pré-instalado) ou o programa DVD Play (para modelos com o DVD Play pré-instalado). NOTA: Se o computador tiver sido configurado para pedir uma palavra-passe de início de sessão, pode ser-lhe solicitado que inicie a sessão no Windows. O QuickPlay ou o DVD Play abrem após o início da sessão. Consulte a ajuda do software do QuickPlay ou do DVD Play para obter mais informações.	Prima o botão para abrir o menu do QuickPlay.
Alternar ecrãs	Prima o botão para alternar a imagem apresentada no ecrã do computador entre a apresentação do computador e a de um dispositivo externo.	Prima o botão para alternar a imagem apresentada no ecrã do computador entre a apresentação do computador e a de um dispositivo externo.

Botão	Função no Windows	Função no QuickPlay (somente nalguns modelos)
	Windows Media Center	
	Se o computador utiliza Windows Vista® Premium ou Windows Vista Ultimate, prima o botão para abrir o menu principal do Media Center. O botão do Windows Media Center não tem qualquer função com outros sistemas operativos. NOTA: Consulte a etiqueta afixada na parte inferior do computador para determinar o sistema operativo.	Se o computador utiliza Windows Vista Premium ou Windows Vista Ultimate, prima o botão para abrir o menu principal do Media Center. O botão do Windows Media Center não tem qualquer função com outros sistemas operativos. NOTA: Consulte a etiqueta afixada na parte inferior do computador para determinar o sistema operativo.
Canal/page up	<ul style="list-style-type: none"> • Prima para emular a tecla pg up do teclado. • Prima para mudar de canal por ordem ascendente. 	<ul style="list-style-type: none"> • Prima para emular a tecla pg up do teclado. • Prima para mudar de canal por ordem ascendente.
		
Parar	Prima o botão para parar a actual actividade multimédia, tal como reproduzir, rebobinar, etc.	Prima o botão para parar a actual actividade multimédia, tal como reproduzir, rebobinar, etc.
		
Rebobinar	Prima o botão para rebobinar o suporte de multimédia seleccionado.	Prima o botão para rebobinar o suporte de multimédia seleccionado.
		
Reproduzir/pausa	<ul style="list-style-type: none"> • Se não estiver a ser reproduzido nenhum suporte de multimédia, prima o botão para reproduzir o suporte. • Se estiver a ser reproduzido um suporte de multimédia, prima o botão para interromper a reprodução. 	<ul style="list-style-type: none"> • Se não estiver a ser reproduzido nenhum suporte de multimédia, prima o botão para reproduzir o suporte. • Se estiver a ser reproduzido um suporte de multimédia, prima o botão para interromper a reprodução.
		
Avanço rápido	Prima o botão para avançar rapidamente no suporte de multimédia seleccionado.	Prima o botão para avançar rapidamente no suporte de multimédia seleccionado.
		
Canal/page down	<ul style="list-style-type: none"> • Prima para emular a tecla pg dn do teclado. • Prima para mudar de canal por ordem descendente. 	<ul style="list-style-type: none"> • Prima para emular a tecla pg dn do teclado. • Prima para mudar de canal por ordem descendente.
		
Anterior	Prima o botão para reproduzir a faixa ou capítulo anterior.	Prima o botão para reproduzir a faixa ou capítulo anterior.
		
Para cima	Navegação. Prima o botão para se deslocar para cima.	Navegação. Prima o botão para se deslocar para cima.
		

Botão	Função no Windows	Função no QuickPlay (somente nalguns modelos)
<p>Seguinte</p> 	Prima o botão para reproduzir a faixa ou capítulo seguinte.	Prima o botão para reproduzir a faixa ou capítulo seguinte.
<p>Para a esquerda</p> 	Navegação. Prima o botão para se deslocar para a esquerda.	Navegação. Prima o botão para se deslocar para a esquerda.
<p>Ok</p> 	Navegação. Prima o botão para seleccionar um item no ecrã.	Navegação. Prima o botão para seleccionar um item no ecrã.
<p>Para a direita</p> 	Navegação. Prima o botão para se deslocar para a direita.	Navegação. Prima o botão para se deslocar para a direita.
<p>Retroceder</p> 	Prima o botão para emular a função "retroceder" do botão retroceder do programa activo.	<ul style="list-style-type: none"> • Quando estiver em modo de música, prima o botão para se deslocar um nível para cima no directório da janela A Minha Música. • Quando estiver em modo de DVD, este botão está inactivo.
<p>Para baixo</p> 	Navegação. Prima o botão para se deslocar para baixo.	Navegação. Prima o botão para se deslocar para baixo.
<p>Informações</p> 	Prima para apresentar informações do sistema.	Prima para apresentar informações e definições dos programas QuickPlay.
<p>Diminuir o volume</p> 	Prima o botão para diminuir o volume do sistema.	Prima o botão para diminuir o volume do sistema.
<p>Silenciar</p> 	<ul style="list-style-type: none"> • Prima o botão para silenciar o volume do sistema. • Se o volume estiver silenciado, prima o botão para restaurar o volume do sistema. 	<ul style="list-style-type: none"> • Prima o botão para silenciar o volume do sistema. • Se o volume estiver silenciado, prima o botão para restaurar o volume do sistema.
<p>Aumentar o volume</p> 	Prima o botão para aumentar o volume do sistema.	Prima o botão para aumentar o volume do sistema.

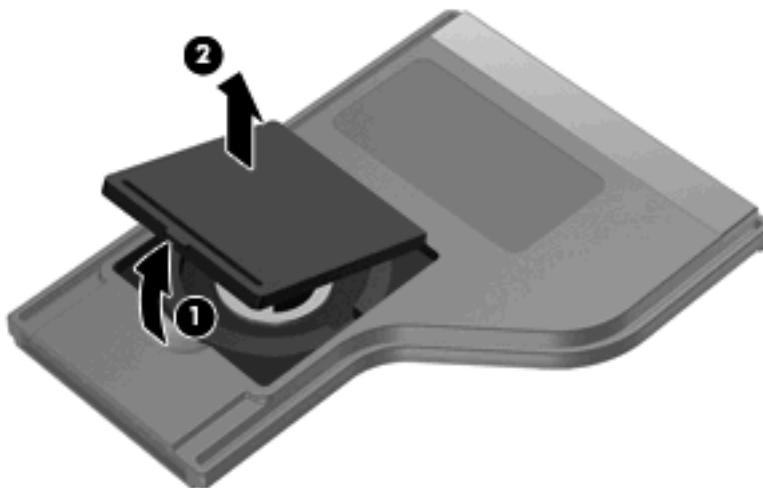
3 Inserir a pilha

⚠ **AVISO!** Para reduzir potenciais problemas de segurança, utilize apenas a pilha fornecida com o computador, uma pilha de substituição fornecida pela HP, ou uma pilha compatível adquirida à HP.

Elimine as pilhas usadas de acordo com as instruções indicadas na secção *Avisos de Regulamentação, Segurança e Ambiente* localizada num disco com o manual do utilizador ou na Ajuda e Suporte. Para aceder aos avisos, seleccione **Iniciar > Ajuda e Suporte > Manuais do Utilizador**.

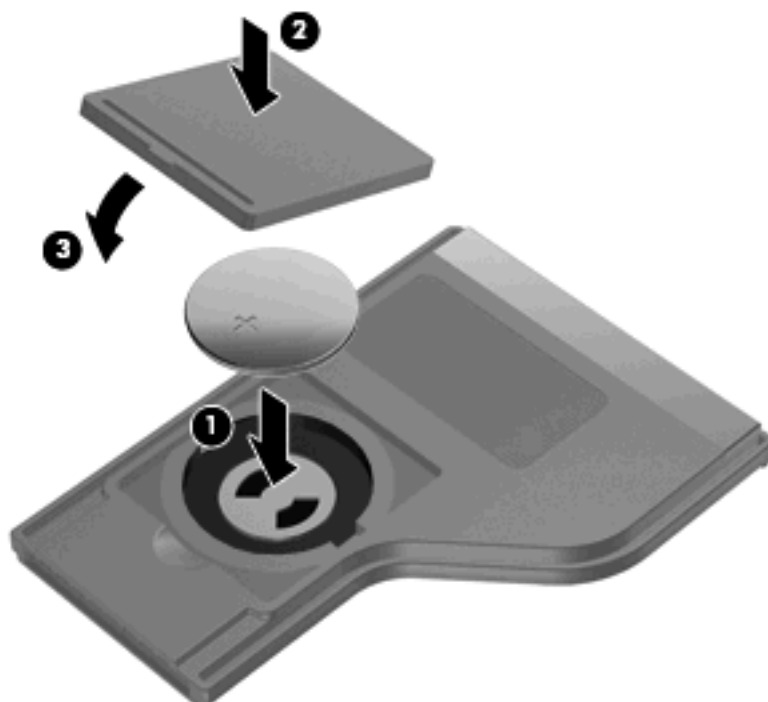
Para inserir a pilha no controlo remoto, siga estas instruções:

1. Na parte posterior do controlo remoto, levante a tampa do compartimento da pilha **(1)** e retire-a **(2)**.



2. Com o pólo positivo da pilha virado para cima, insira a pilha no compartimento **(1)**.

3. Alinhe a tampa do compartimento da pilha (2) com o compartimento da pilha e pressione para a fechar (3).



4 Resolução de problemas

Experimente as soluções seguintes se o seu controlo remoto não funcionar correctamente:

- Verifique se dispõe de uma linha de visão desimpedida entre o controlo remoto e a porta de infravermelhos do computador ou do dispositivo de ancoragem opcional.
- Verifique se está dentro do raio de alcance da porta de infravermelhos do computador ou do dispositivo de ancoragem opcional.
- Verifique se a pilha está correctamente instalada e tem carga. Substitua a pilha, se for necessário.
- Verifique se está a utilizar o controlo remoto com um computador ou um dispositivo de ancoragem opcional suportado.

Índice Remissivo

B

- botão alternar ecrãs 2
- botão anterior 3
- botão avanço rápido 3
- botão canal/Page Down 3
- botão canal/Page Up 3
- botão de alimentação 2
- botão de informações 4
- botão de silenciar 4
- Botão do Windows Media Center 3
- Botão DVD 2
- botão multimédia 2
- botão Ok 4
- botão para a direita 4
- botão para a esquerda 4
- botão para aumentar o volume 4
- botão para baixo 4
- botão para cima 3
- botão para diminuir o volume 4
- botão Parar 3
- botão rebobinar 3
- botão reproduzir/pausa 3
- botão retroceder 4
- botão seguinte 4
- botões
 - alimentação 2
 - alternar ecrãs 2
 - anterior 3
 - aumentar o volume 4
 - avanço rápido 3
 - canal/Page Down 3
 - canal/Page Up 3
 - diminuir o volume 4
 - DVD 2
 - informações 4
 - multimédia 2
 - Ok 4
 - para a direita 4
 - para a esquerda 4
 - para baixo 4
 - para cima 3
 - parar 3
 - rebobinar 3
 - referência rápida 2
 - reproduzir/pausa 3
 - retroceder 4
 - seguinte 4
 - silenciar 4
 - Windows Media Center 3

I

- inserir a pilha 5

L

- lente de infravermelhos 1

P

- pilha, inserir 5

Q

- QuickPlay 1

R

- resolução de problemas 7

