

Dálkové ovládání HP Mobile Remote Control
(pouze u vybraných modelů)
Uživatelská příručka

© Copyright 2008 Hewlett-Packard
Development Company, L.P.

Windows a Windows Vista jsou buď
ochranné známky nebo registrované
ochranné známky společnosti Microsoft
Corporation v USA a/nebo dalších zemích.

Informace uvedené v této příručce se mohou
změnit bez předchozího upozornění. Jediné
záruky na produkty a služby společnosti HP
jsou výslovně uvedeny v prohlášení o
záruce, které je každému z těchto produktů
a služeb přiloženo. Žádná ze zde uvedených
informací nezakládá další záruky.

Společnost HP není zodpovědná za
technické nebo redakční chyby ani za
opomenutí vyskytující se v tomto
dokumentu.

Druhé vydání: červen 2008

Číslo dokumentu: 468522-222

Obsah

1 Funkce součástí


2 Stručný přehled tlačítek

3 Vložení baterie

4 Řešení potíží

Rejstřík 8


1 Funkce součástí

 **POZNÁMKA:** Váš počítač může obsahovat aktualizované dálkové ovládání, které funguje jinak, než je popsáno v této příručce. Nejnovější uživatelskou příručku naleznete na stránkách podpory vašeho počítače na adrese <http://www.hp.com>.

Infračervená čočka na dálkovém ovládání zajišťuje propojení dálkového ovládání s počítačem. Propojení vyžaduje, aby mezi infračervenými čočkami na dálkovém ovládání a na počítači byla přímá viditelnost.

Co je důležité mít na paměti:

- Dálkové ovládání pracuje pouze v operačním systému Windows® a s aplikací QuickPlay (pouze u vybraných modelů počítačů). Funkce tlačítek se mohou lišit v závislosti na aktivním programu.

 **POZNÁMKA:** Informace o použití aplikace QuickPlay naleznete v online nápovědě k tomuto softwaru.


- Některá tlačítka na dálkovém ovládání mohou mít stejnou funkci jako tlačítka na počítači. Například tlačítko napájení na dálkovém ovládání a tlačítko napájení na počítači mají shodné funkce a lze je navzájem zaměnit.
- Některá tlačítka na dálkovém ovládání mohou mít stejnou funkci jako klávesové zkratky na počítači. Informace o podporovaných klávesových zkratkách naleznete v uživatelské příručce *Polohovací zařízení a klávesnice*.





Tyto uživatelské příručky spustíte výběrem položek **Start > Nápověda a odborná pomoc > Uživatelské příručky**.


- Jiná tlačítka na dálkovém ovládání mají funkce, které nemají obdobný protějšek u tlačítek nebo klávesových zkratk v počítači.

2 Stručný přehled tlačítek

V této části jsou uvedeny informace o funkcích tlačítek na dálkovém ovládní.

 **POZNÁMKA:** Umístění tlačítek se může lišit v závislosti na modelu dálkového ovládní.

Tlačítko	Funkce v systému Windows	Funkce v aplikaci QuickPlay (pouze u vybraných modelů)
Napájení 	<ul style="list-style-type: none">• Je-li počítač vypnutý, stisknutím tlačítka spustíte systém Windows.• Je-li počítač zapnutý, stisknutím tlačítka napodobíte funkci napájecího tlačítka počítače. Informace naleznete v uživatelské příručce k počítači.• Je-li počítač v režimu spánku, krátkým stisknutím tlačítka tento režim ukončíte.• Je-li počítač v režimu hibernace, krátkým stisknutím tlačítka tento režim ukončíte.	Stisknutím tlačítka počítač vypnete.
DVD 	Stisknutím tlačítka DVD spustíte funkci přehrávání DVD programu QuickPlay (pouze u vybraných modelů počítačů). POZNÁMKA: Pokud byl počítač nastaven tak, aby vyžadoval přihlašovací heslo, můžete být požádáni o přihlášení do systému Windows. Aplikace QuickPlay nebo DVD Play se spustí po přihlášení. Další informace naleznete v nápovědě k softwaru QuickPlay nebo DVD Play.	<ul style="list-style-type: none">• Probíhá-li přehrávání disku DVD, stisknutím tlačítka zobrazíte nabídku disku DVD.• Neprobíhá-li přehrávání disku DVD, stisknutím tlačítka spustíte přehrávač disků DVD QuickPlay.
Média 	Stisknutím tlačítka spustíte program QuickPlay (u modelů s předinstalovaným programem QuickPlay) nebo program DVD Play (u modelů s předinstalovaným programem DVD Play). POZNÁMKA: Pokud byl počítač nastaven tak, aby vyžadoval přihlašovací heslo, můžete být požádáni o přihlášení do systému Windows. Aplikace QuickPlay nebo DVD Play se spustí po přihlášení. Další informace naleznete v nápovědě k softwaru QuickPlay nebo DVD Play.	Stisknutím tlačítka zobrazíte nabídku aplikace QuickPlay.
Přepnout obrazovky 	Stisknutím tlačítka můžete přepínat zobrazení mezi počítačem a externím zobrazovacím zařízením.	Stisknutím tlačítka můžete přepínat zobrazení mezi počítačem a externím zobrazovacím zařízením.

Tlačítko	Funkce v systému Windows	Funkce v aplikaci QuickPlay (pouze u vybraných modelů)
Windows Media Center 	Používá-li počítač systém Windows Vista® Premium nebo Windows Vista Ultimate, stisknutím tlačítka zobrazíte hlavní nabídku Media Center. V jiných operačních systémech nemá tlačítko Windows Media Center žádnou funkci. POZNÁMKA: Informace o použitém operačním systému naleznete na štítku na spodní straně počítače.	Používá-li počítač systém Windows Vista Premium nebo Windows Vista Ultimate, stisknutím tlačítka zobrazíte hlavní nabídku Media Center. V jiných operačních systémech nemá tlačítko Windows Media Center žádnou funkci. POZNÁMKA: Informace o použitém operačním systému naleznete na štítku na spodní straně počítače.
Další kanál / stránka 	<ul style="list-style-type: none"> Stisknutí tlačítka má stejnou funkci jako klávesa pg up na klávesnici. Stisknutím přepnete na další kanál ve vzestupném pořadí. 	<ul style="list-style-type: none"> Stisknutí tlačítka má stejnou funkci jako klávesa pg up na klávesnici. Stisknutím přepnete na další kanál ve vzestupném pořadí.
Stop 	Stisknutím tlačítka zastavíte aktuální činnost média, např. přehrávání, přetáčení atd.	Stisknutím tlačítka zastavíte aktuální činnost média, např. přehrávání, přetáčení atd.
Rychlé posunutí zpět 	Stisknutím tlačítka se na vybraném médiu rychle přesunete zpět.	Stisknutím tlačítka se na vybraném médiu rychle přesunete zpět.
Přehrát / pozastavit 	<ul style="list-style-type: none"> Neprobíhá-li přehrávání média, stisknutím tlačítka spustíte přehrávání. Probíhá-li přehrávání média, stisknutím tlačítka toto přehrávání pozastavíte. 	<ul style="list-style-type: none"> Neprobíhá-li přehrávání média, stisknutím tlačítka spustíte přehrávání. Probíhá-li přehrávání média, stisknutím tlačítka toto přehrávání pozastavíte.
Rychlé posunutí vpřed 	Stisknutím tlačítka se na vybraném médiu rychle posunete dopředu.	Stisknutím tlačítka se na vybraném médiu rychle posunete dopředu.
Předchozí kanál / stránka 	<ul style="list-style-type: none"> Stisknutí tlačítka má stejnou funkci jako klávesa pg dn na klávesnici. Stisknutím přepnete na předchozí kanál v sestupném pořadí. 	<ul style="list-style-type: none"> Stisknutí tlačítka má stejnou funkci jako klávesa pg dn na klávesnici. Stisknutím přepnete na předchozí kanál v sestupném pořadí.
Předchozí 	Stisknutím tlačítka se vrátíte k předchozí stopě nebo kapitole.	Stisknutím tlačítka se vrátíte k předchozí stopě nebo kapitole.
Nahoru 	Navigace. Tlačítko slouží k posouvání zobrazení nahoru.	Navigace. Tlačítko slouží k posouvání zobrazení nahoru.
Další 	Stisknutím tlačítka přejdete k další stopě nebo kapitole.	Stisknutím tlačítka přejdete k další stopě nebo kapitole.

Tlačítko	Funkce v systému Windows	Funkce v aplikaci QuickPlay (pouze u vybraných modelů)
		
Vlevo	Navigace. Tlačítko slouží k posouvání zobrazení doleva.	Navigace. Tlačítko slouží k posouvání zobrazení doleva.
		
Ok	Navigace. Stisknutím tlačítka vyberete položku na obrazovce.	Navigace. Stisknutím tlačítka vyberete položku na obrazovce.
		
Vpravo	Navigace. Tlačítko slouží k posouvání zobrazení doprava.	Navigace. Tlačítko slouží k posouvání zobrazení doprava.
		
Zpět	Stisknutím tlačítka napodobíte funkci „zpět“ klávesy Zpět (Backspace) v aktivním programu.	<ul style="list-style-type: none"> • V režimu přehrávání hudby se stisknutím tlačítka posunete nahoru o jednu adresářovou úroveň v okně My Music. • V režimu DVD je toto tlačítko neaktivní.
		
Dolů	Navigace. Tlačítko slouží k posouvání zobrazení dolů.	Navigace. Tlačítko slouží k posouvání zobrazení dolů.
		
Informace	Stisknutím zobrazíte informace o systému.	Stisknutím zobrazíte informace o programu QuickPlay včetně informací o jeho nastavení.
		
Snížení hlasitosti	Stisknutím tlačítka snížíte hlasitost systému.	Stisknutím tlačítka snížíte hlasitost systému.
		
Vypnutí zvuku	<ul style="list-style-type: none"> • Stisknutím tlačítka vypnete zvuk systému. • Pokud je zvuk systému vypnutý, stisknutím tlačítka jej opět zapnete. 	<ul style="list-style-type: none"> • Stisknutím tlačítka vypnete zvuk systému. • Pokud je zvuk systému vypnutý, stisknutím tlačítka jej opět zapnete.
		
Zvýšení hlasitosti	Stisknutím tlačítka zvýšíte hlasitost systému.	Stisknutím tlačítka zvýšíte hlasitost systému.
		

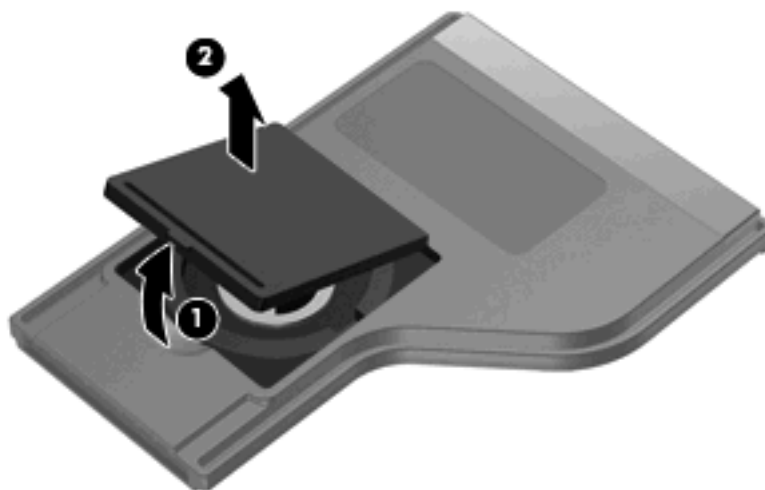
3 Vložení baterie

⚠ **VAROVÁNÍ!** Aby se zamezilo možnému ohrožení bezpečnosti, používejte pouze baterii dodanou s počítačem, náhradní baterii dodanou společností HP nebo kompatibilní baterii zakoupenou od společnosti HP.

Použité baterie likvidujte podle návodu v příručce *Poznámky o předpisech, bezpečnosti a životním prostředí* umístěných na disku s uživatelskou příručkou nebo v *Nápovědě a odborné pomoci*. Tyto poznámky spustíte výběrem položek **Start > Nápověda a odborná pomoc > Uživatelské příručky**.

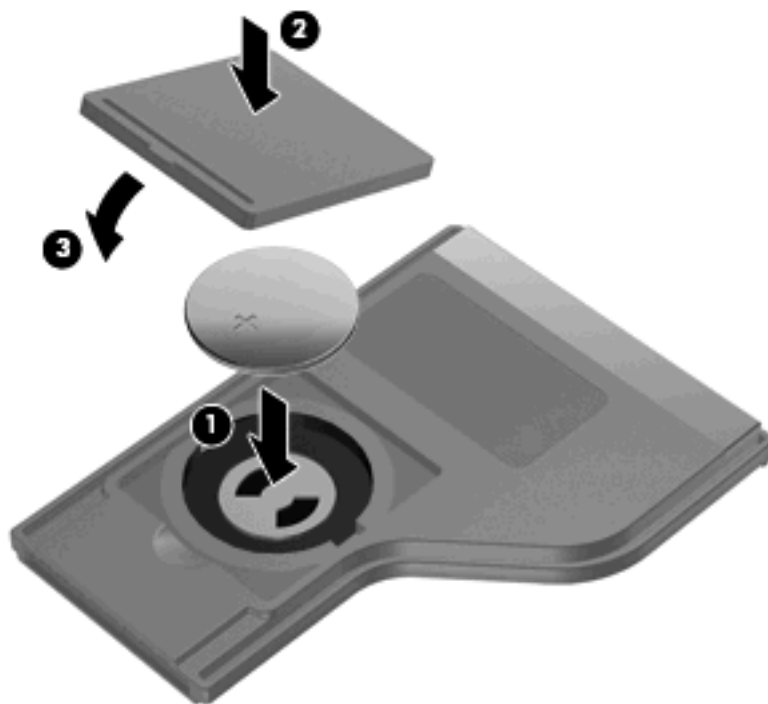
Při vkládání baterií do dálkového ovládání postupujte podle těchto pokynů:

1. Na zadní straně dálkového ovládání otevřete kryt prostoru pro baterii **(1)** a sejměte jej **(2)**.



2. Vložte baterii do prostoru pro baterii **(1)** tak, aby její kladný pól směřoval nahoru.

3. Vyrovnajte kryt prostoru na baterii (2) s prostorem na baterii a zatlačením kryt zavřete (3).



4 Řešení potíží

Nefunguje-li dálkové ovládání správně, vyzkoušejte následující řešení:

- Ujistěte se, že mezi dálkovým ovládáním a infračerveným portem na počítači nebo doplňkovém dokovacím zařízení je přímá viditelnost.
- Ujistěte se, že jste v dosahu infračerveného portu na počítači nebo doplňkového dokovacího zařízení.
- Ujistěte se, že je baterie správně vložena a není vybitá. V případě potřeby baterii vyměňte.
- Ujistěte se, že počítač nebo doplňkové dokovací zařízení dálkové ovládání podporuje.

Rejstřík

B

baterie, vložení 5

I

infračervená čočka 1

Q

QuickPlay 1

Ř

řešení potíží 7

T

tlačítka

další 3

další kanál/stránka 3

dolů 4

DVD 2

informace 4

Média 2

nahoru 3

napájení 2

Ok 4

předchozí 3

předchozí kanál/stránka 3

přehrát/pozastavit 3

přepnout obrazovky 2

rychlé posunutí vpřed 3

rychlé posunutí zpět 3

snížení hlasitosti 4

stop 3

stručný přehled 2

vlevo 4

vpravo 4

vypnutí zvuku 4

Windows Media Center 3

zpět 4

zvýšení hlasitosti 4

tlačítka další 3

tlačítka další kanál/stránka 3

tlačítka dolů 4

tlačítka DVD 2

tlačítka informace 4

tlačítka média 2

tlačítka nahoru 3

tlačítka napájení 2

tlačítka Ok 4

tlačítka předchozí 3

tlačítka předchozí kanál/
stránka 3

tlačítka přehrát/pozastavit 3

tlačítka Přepnout obrazovky 2

tlačítka rychlé posunutí vpřed 3

tlačítka rychlé posunutí zpět 3

tlačítka snížení hlasitosti 4

tlačítka Stop 3

tlačítka vlevo 4

tlačítka vpravo 4

tlačítka vypnutí zvuku 4

tlačítka Windows Media Center 3

tlačítka zpět 4

tlačítka zvýšení hlasitosti 4

V

vložení baterie 5

