

Dialkový ovládač HP Mobile (len vybrané
modely)
Používateľská príručka

© Copyright 2008 Hewlett-Packard
Development Company, L.P.

Windows a Windows Vista sú obchodné
známky alebo registrované obchodné
známky spoločnosti Microsoft Corporation v
Spojených štátoch amerických a iných
krajinách.

Informácie obsiahnuté v tomto dokumente
sa môžu zmeniť bez predchádzajúceho
upozornenia. Jediné záruky vzťahujúce sa
na produkty a služby spoločnosti HP sú
uvedené v prehláseniach o výslovnej záruke,
ktoré sa dodávajú spolu s produktmi a
službami. Žiadne informácie uvedené v tejto
príručke nemožno považovať za dodatočnú
záruku. Spoločnosť HP nie je zodpovedná za
technické alebo redakčné chyby či
vynechaný text v tejto príručke.

Druhé vydanie: jún 2008

Katalógové číslo dokumentu: 468522-232

Obsah

1 Funkcie súčastí


2 Stručný prehľad tlačidiel

3 Vloženie batérie

4 Riešenie problémov

Register 8


1 Funkcie súčastí

 **POZNÁMKA:** K vášmu počítaču môže byť priložený aktualizovaný diaľkový ovládač, ktorý funguje inak, ako je opísané v tejto príručke. Najnovšiu používateľskú príručku nájdete na stránkach produktovej podpory počítača na lokalite <http://www.hp.com>.

Infračervená šošovka na diaľkovom ovládači spája diaľkový ovládač s počítačom. Spojenie vyžaduje priamy vizuálny kontakt medzi infračervenou šošovkou na diaľkovom ovládači a infračervenou šošovkou na počítači.

Zapamätajte si:

- Diaľkový ovládač funguje v operačnom systéme Windows® a v programe QuickPlay (len vybrané modely počítačov). Funkcie tlačidiel môžu byť rôzne v závislosti od aktívneho programu.

 **POZNÁMKA:** Informácie o používaní programu QuickPlay nájdete v Pomocníkovi online programu QuickPlay.


- Niektoré tlačidlá diaľkového ovládača majú rovnaké funkcie ako tlačidlá počítača. Napríklad, tlačidlá napájania na diaľkovom ovládači a na počítači majú rovnakú funkciu a môžu sa používať rovnako.
- Niektoré tlačidlá diaľkového ovládača majú rovnaké funkcie ako klávesové skratky počítača. Informácie o podporovaných klávesových skratkách nájdete v používateľskej príručke *Ukazovacie zariadenia a klávesnica*.




Prístup k používateľským príručkám nájdete v položke **Štart > Pomoc a technická podpora > Používateľské príručky**.

- Iné tlačidlá diaľkového ovládača majú funkcie, ktoré nie sú poskytované tlačidlami počítača alebo prednastavenými klávesovými skratkami.

2 Stručný prehľad tlačidiel

Táto časť obsahuje informácie o funkciách tlačidiel diaľkového ovládača.

 **POZNÁMKA:** Umiestnenie tlačidiel môže byť rôzne v závislosti od modelu diaľkového ovládača.

Tlačidlo	Funkcia v systéme Windows	Funkcia v programe QuickLook (len vybrané modely)
Napájanie 	<ul style="list-style-type: none">Ak je počítač vypnutý, stlačením tohto tlačidla spustíte systém Windows.Keď je počítač zapnutý, stlačením tohto tlačidla budete emulovať tlačidlo napájania počítača. Informácie nájdete v používateľskej príručke počítača.Keď je počítač v režime spánku, krátkym stlačením tohto tlačidla tento režim ukončíte.Ak je počítač v režime dlhodobého spánku, krátkym stlačením tlačidla tento režim ukončíte.	Stlačením tlačidla vypnete počítač.
DVD 	Stlačením tlačidla sa spustí funkcia prehrávania disku DVD programu QuickPlay (len vybrané počítačové modely). POZNÁMKA: Ak bolo na počítači nastavené vyžadovanie prihlasovacieho hesla, môže sa objaviť výzva na prihlásenie sa do systému Windows. Programy QuickPlay alebo DVD Play sa spustia po vašom prihlásení. Ďalšie informácie nájdete v Pomocníkovi online programov QuickPlay alebo DVD Play.	<ul style="list-style-type: none">Ak sa disk DVD prehráva, stlačením tlačidla otvoríte ponuku disku DVD.Ak sa disk DVD neprehráva, stlačením tlačidla otvoríte prehrávač diskov DVD programu QuickPlay.
Médiá 	Stlačením tlačidla spustíte program QuickPlay (v prípade modelov s predinštalovaným programom QuickPlay) alebo program DVD Play (v prípade modelov s predinštalovaným programom DVD Play). POZNÁMKA: Ak bolo na počítači nastavené vyžadovanie prihlasovacieho hesla, môže sa objaviť výzva na prihlásenie sa do systému Windows. Programy QuickPlay alebo DVD Play sa spustia po vašom prihlásení. Ďalšie informácie nájdete v Pomocníkovi online programov QuickPlay alebo DVD Play.	Stlačením tlačidla otvoríte ponuku QuickPlay.
Prepínanie obrazoviek	Stlačením tlačidla sa prepne obraz počítača medzi displejom počítača a externou obrazovkou.	Stlačením tlačidla sa prepne obraz počítača medzi displejom počítača a externou obrazovkou.

Tlačidlo	Funkcia v systéme Windows	Funkcia v programe QuickLook (len vybrané modely)
	Windows Media Center	
	<p>Ak počítač používa systém Windows Vista® Premium alebo Windows Vista Ultimate, stlačením tlačidla otvoríte hlavnú ponuku aplikácie Windows Media Center. Tlačidlo aplikácie Windows Media Center v iných operačných systémoch nemá žiadnu funkciu.</p> <p>POZNÁMKA: Typ operačného systému zistíte zo štítku na spodnej časti počítača.</p>	<p>Ak počítač používa systém Windows Vista Premium alebo Windows Vista Ultimate, stlačením tlačidla otvoríte hlavnú ponuku aplikácie Windows Media Center. Tlačidlo aplikácie Windows Media Center v iných operačných systémoch nemá žiadnu funkciu.</p> <p>POZNÁMKA: Typ operačného systému zistíte zo štítku na spodnej časti počítača.</p>
	<p>Kanál/strana vyššie</p> <ul style="list-style-type: none"> Jeho stlačením môžete emulovať kláves pg up na klávesnici. Jeho stlačením zmeníte kanál vo vzostupnom poradí. 	<ul style="list-style-type: none"> Jeho stlačením môžete emulovať kláves pg up na klávesnici. Jeho stlačením zmeníte kanál vo vzostupnom poradí.
	<p>Zastaviť</p> <p>Jeho stlačením zastavíte aktuálnu aktivitu média, napríklad prehrávanie, previnutie a podobne.</p>	<p>Jeho stlačením zastavíte aktuálnu aktivitu média, napríklad prehrávanie, previnutie a podobne.</p>
	<p>Previnuť späť</p> <p>Stlačením tlačidla previníte späť vybrané médium.</p>	<p>Stlačením tlačidla previníte späť vybrané médium.</p>
	<p>Prehrať/pauza</p> <ul style="list-style-type: none"> Ak sa médium neprehráva, stlačením tlačidla toto médium prehráte. Ak sa médium prehráva, stlačením tlačidla prehrávanie média prerušíte. 	<ul style="list-style-type: none"> Ak sa médium neprehráva, stlačením tlačidla toto médium prehráte. Ak sa médium prehráva, stlačením tlačidla prehrávanie média prerušíte.
	<p>Rýchlo vpred</p> <p>Stlačením tlačidla rýchlo posuniete vpred vybrané médium.</p>	<p>Stlačením tlačidla rýchlo posuniete vpred vybrané médium.</p>
	<p>Kanál/strana nižšie</p> <ul style="list-style-type: none"> Jeho stlačením môžete emulovať kláves pg dn na klávesnici. Jeho stlačením zmeníte kanál v zostupnom poradí. 	<ul style="list-style-type: none"> Jeho stlačením môžete emulovať kláves pg dn na klávesnici. Jeho stlačením zmeníte kanál v zostupnom poradí.
	<p>Predošlé</p> <p>Stlačením tohto tlačidla prejdete na predchádzajúcu stopu alebo kapitolu.</p>	<p>Stlačením tohto tlačidla prejdete na predchádzajúcu stopu alebo kapitolu.</p>
	<p>Hore</p> <p>Navigácia. Stlačením tlačidla sa posuniete vyššie.</p>	<p>Navigácia. Stlačením tlačidla sa posuniete vyššie.</p>

Tlačidlo	Funkcia v systéme Windows	Funkcia v programe QuickLook (len vybrané modely)
<p>Ďalej</p> 	Stlačením tohto tlačidla prejdete na ďalšiu stopu alebo kapitolu.	Stlačením tohto tlačidla prejdete na ďalšiu stopu alebo kapitolu.
<p>Dolava</p> 	Navigácia. Stlačením tlačidla sa posuniete doľava.	Navigácia. Stlačením tlačidla sa posuniete doľava.
<p>Ok</p> 	Navigácia. Stlačením tlačidla vyberiete položku na obrazovke.	Navigácia. Stlačením tlačidla vyberiete položku na obrazovke.
<p>Doprava</p> 	Navigácia. Stlačením tlačidla sa posuniete doprava.	Navigácia. Stlačením tlačidla sa posuniete doprava.
<p>Späť</p> 	Stlačením tlačidla sa bude v aktívnom programe emulovať funkcia „späť“ klávesu backspace.	<ul style="list-style-type: none"> • V hudobnom režime sa stlačením tohto tlačidla presuniete v okne Hudba vyššie o jednu úroveň adresára. • V režime DVD nie je toto tlačidlo aktívne.
<p>Dole</p> 	Navigácia. Stlačením tlačidla sa posuniete dole.	Navigácia. Stlačením tlačidla sa posuniete dole.
<p>Informácie</p> 	Stlačením zobrazíte systémové informácie.	Stlačením zobrazíte informácie a nastavenia pre programy QuickPlay.
<p>Zníženie hlasitosti</p> 	Stlačením tlačidla znížite systémovú hlasitosť.	Stlačením tlačidla znížite systémovú hlasitosť.
<p>Stlmenie</p> 	<ul style="list-style-type: none"> • Stlačením tlačidla stlmíte systémovú hlasitosť. • Ak je hlasitosť stlmená, stlačením tohto tlačidla systémovú hlasitosť obnovíte. 	<ul style="list-style-type: none"> • Stlačením tlačidla stlmíte systémovú hlasitosť. • Ak je hlasitosť stlmená, stlačením tohto tlačidla systémovú hlasitosť obnovíte.
<p>Zvýšenie hlasitosti</p> 	Stlačením tlačidla zvýšite systémovú hlasitosť.	Stlačením tlačidla zvýšite systémovú hlasitosť.

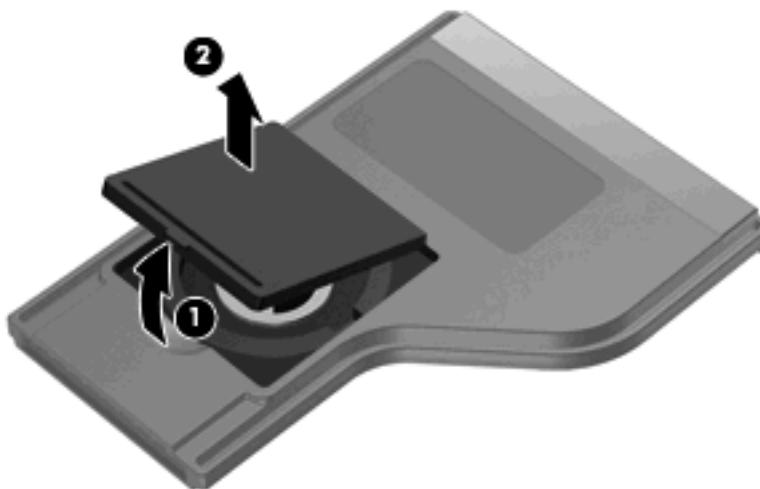
3 Vloženie batérie

⚠ **VAROVANIE!** Aby ste znížili možné problémy s bezpečnosťou, v počítači používajte len batériu dodávanú s počítačom, náhradnú batériu od spoločnosti HP alebo kompatibilnú batériu, ktorú ste si zakúpili ako príslušenstvo od spoločnosti HP.

Použité batérie likvidujte podľa pokynov uvedených v príručke *Homologizačné, bezpečnostné a environmentálne upozornenia*, ktorá sa nachádza na disku s používateľskou príručkou alebo v aplikácii Pomoc a technická podpora. Prístup k upozorneniami získate v položke **Štart > Pomoc a technická podpora > Používateľské príručky**.

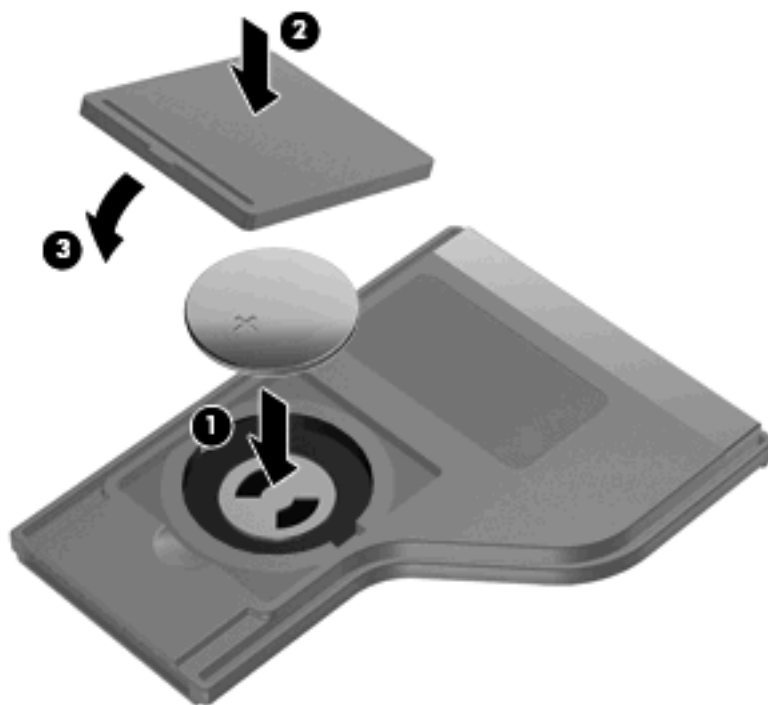
Pri vkladaní batérie do diaľkového ovládača postupujte podľa týchto pokynov:

1. Na zadnej časti diaľkového ovládača vyklopte kryt priestoru pre batériu **(1)** a vyberte ho **(2)**.



2. S kladnou stranou batérie smerujúcou nahor vložte batériu do jej priestoru **(1)**.

3. Zarovnajete kryt priestoru pre batériu (2) s priestorom pre batériu a zatlačíte ho nadol, aby sa zatvoril (3).



4 Riešenie problémov

Ak diaľkový ovládač nefunguje správne, skúste tieto riešenia:

- Uistite sa, že medzi diaľkovým ovládačom a infračerveným portom na počítači alebo voliteľnej rozširujúcej základni je priama viditeľnosť.
- Uistite sa, že ste v dosahu infračerveného portu na počítači alebo voliteľnej rozširujúcej základne.
- Uistite sa, že batéria je správne založená a je nabitá. Ak to je potrebné, vymeňte batériu.
- Uistite sa, že použitie diaľkového ovládača je počítačom alebo voliteľnou rozširujúcou základňou podporované.

Register

- B**
batéria, vloženie 5
- I**
infračervená šošovka 1
- M**
mediálne tlačidlo 2
- Q**
QuickPlay 1
- R**
riešenie problémov 7
- T**
tlačidlá
ďalej 4
doľava 4
dole 4
doprava 4
DVD 2
hore 3
informácie 4
kanál/strana nižšie 3
kanál/strana vyššie 3
médiá 2
napájanie 2
Ok 4
predošlé 3
prehrať/pauza 3
prepínanie obrazoviek 2
previnúť späť 3
rýchlo vpred 3
späť 4
stlmenie 4
stručný prehľad 2
Windows Media Center 3
zastaviť 3
- zníženie hlasitosti 4
zvýšenie hlasitosti 4
tlačidlo aplikácie Windows Media Center 3
tlačidlo ďalej 4
tlačidlo doľava 4
tlačidlo dole 4
tlačidlo doprava 4
tlačidlo DVD 2
tlačidlo hore 3
tlačidlo informácie 4
tlačidlo kanál/strana nižšie 3
tlačidlo kanál/strana vyššie 3
tlačidlo napájania 2
tlačidlo Ok 4
tlačidlo predošlé 3
tlačidlo prehrať/pauza 3
tlačidlo prepínanie obrazoviek 2
tlačidlo previnúť späť 3
tlačidlo rýchlo vpred 3
tlačidlo späť 4
tlačidlo stlmenia 4
tlačidlo zastaviť 3
tlačidlo zníženia hlasitosti 4
tlačidlo zvýšenia hlasitosti 4
- V**
vloženie batérie 5

