

# بدء الاستخدام

HP Photosmart D5400 series



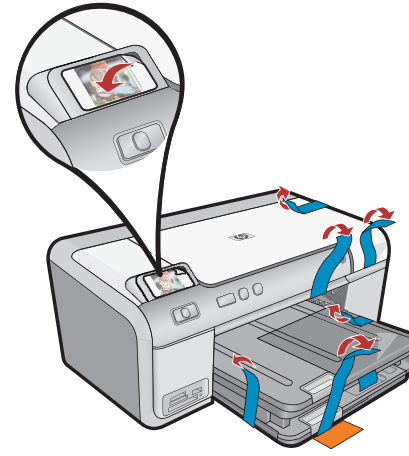
1 لا تقم بتوصيل كابل USB إلى أن تتم مطابقتك بذلك في الخطوة رقم 9



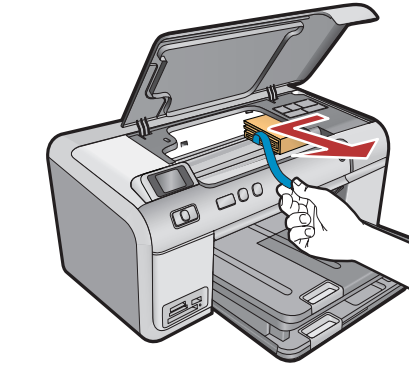
2 محتويات العبوة



3 قم بإزالة مواد التغليف

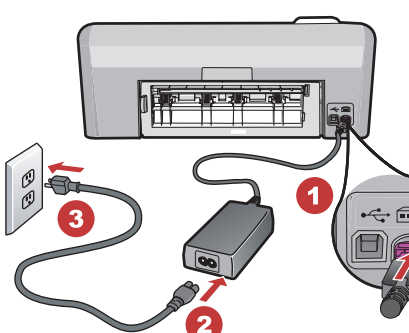


a. قم بإزالة الشريط من على الجهاز بالكامل. قم بنزع الغشاء الواقي من على الشاشة.

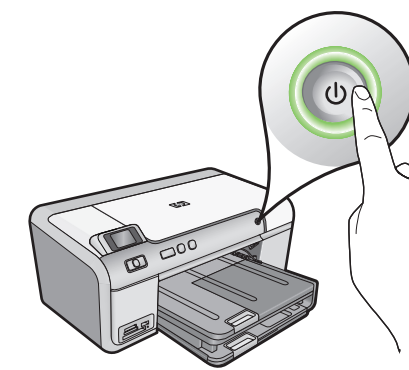


b. قم بفتح الجهاز وإزالة كافة مواد التغليف من الداخل.

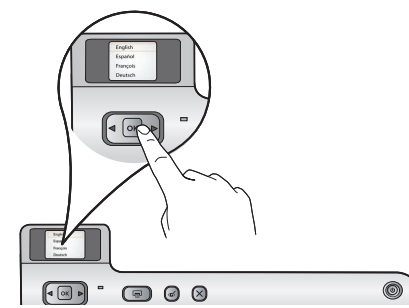
4 قم بتوصيل سلك الطاقة



a. قم بتوصيل سلك الطاقة والمحول.

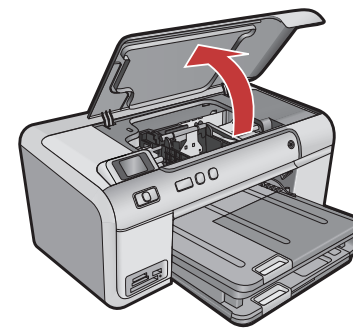


b. اضغط @ لتشغيل الجهاز.

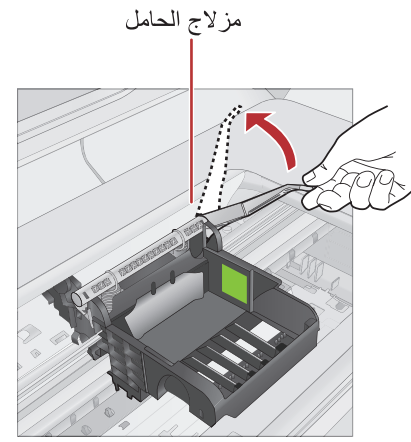


c. حدد اللغة التي تريد استخدامها والدولة/ المنطقة التي تقيم بها، وذلك إذا تمت مطابقتك بهذا.

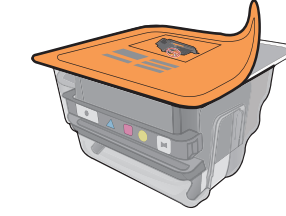
5a قم بتهيئة رأس الطباعة



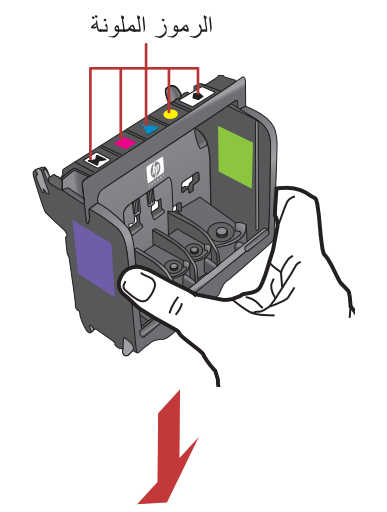
a. افتح باب الوصول لخرطوشة الحبر.



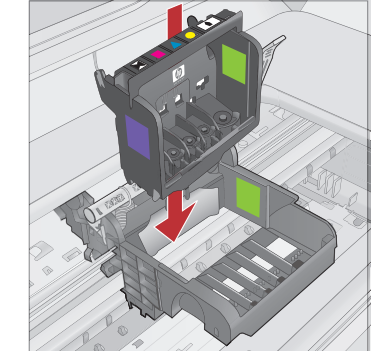
b. قم برفع المزلاج الرمادي بقوة، كما هو موضح.



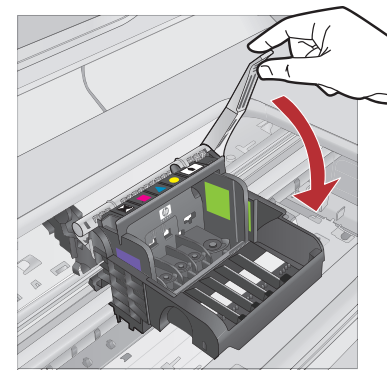
c. قم بإزالة رأس الطباعة من العبوة. لا تلمس الموصلات النحاسية الملونة. لا تخدش الموصلات الموجودة على الطباعة أو على سطح آخر.



d. أمسك برأس الطباعة في وضع عمودي، كما هو موضح.



e. قم بتركيب رأس الطباعة في الجهاز.



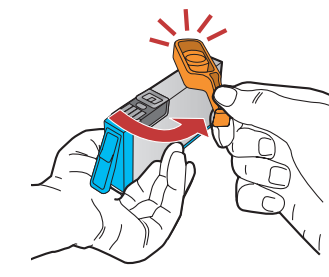
f. قم بإزالة المزلاج ببطء.

5b قم بتركيب خراطيش الحبر

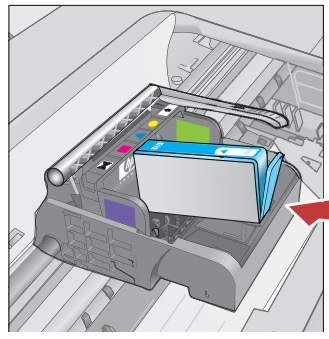
هام: يجب إكمال الخطوة رقم 5a قبل تركيب خراطيش الحبر.



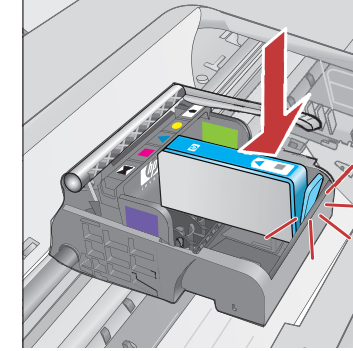
a. قم بإزالة الغلاف البلاستيكي من خلال سحب الطرف البرتقالي.



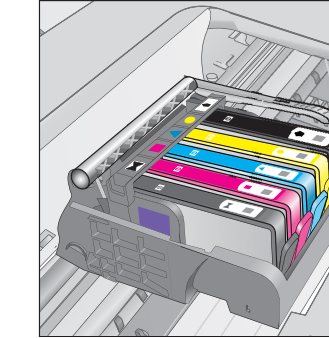
b. قم بلف الغطاء البرتقالي لنزعه.



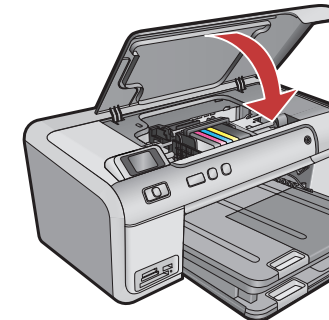
c. قم بقلب خرطوشة الحبر، ثم وضعها في الفتحة المناسبة، ثم اضغط عليها حتى تسمع صوت استقرارها في مكانها.



d. كرر الخطوات a و b و c مع كافة خراطيش الحبر.



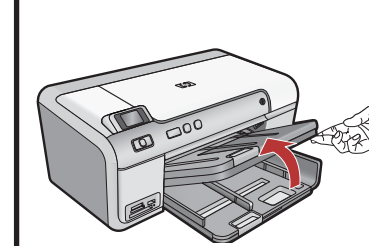
e. قم بغلاق باب الوصول لخرطوشة الحبر. تبدأ عملية التهيئة والتي تستغرق ست دقائق. سوف يصدر عن الجهاز بعض الضوضاء.



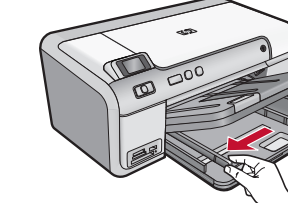
f. انتقل إلى الخطوة التالية لتحميل الورق.

أثناء استمرار عملية التهيئة، انتقل إلى الخطوة التالية لتحميل الورق.

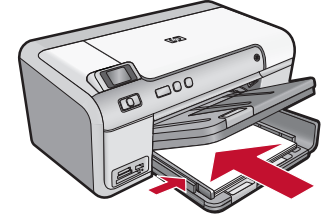
6 قم بتحميل الورق



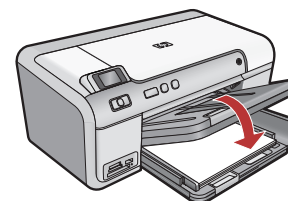
a. ارفع درج الإخراج.



b. حرّك محدد عرض الورق نحو اليسار.

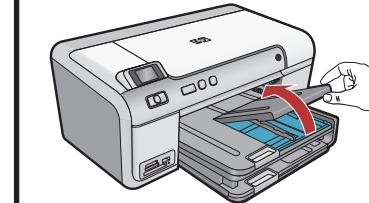


c. قم بإدخال ورق أبيض عادي في الدرج الرئيسي وحرك موجهي الورق ناحية الورق.

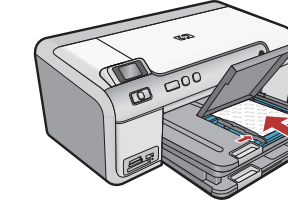


d. قم بخفض درج الإخراج ثم اضغط OK (موافق).

7 قم بتحميل ورق الصور الفوتوغرافية



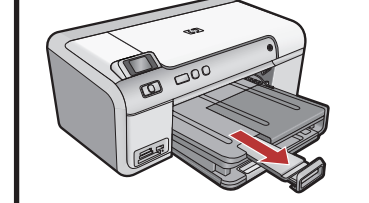
a. ارفع غطاء درج الصور الفوتوغرافية.



b. قم بتحميل ورق الصور الفوتوغرافية في درج الصور الفوتوغرافية مع توجيه الوجه اللامع لأسفل. حرّك موجهي الورق ناحية ورق الصور الفوتوغرافية.

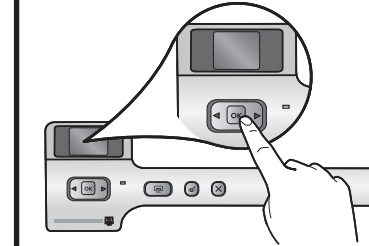


c. قم بخفض غطاء درج الصور الفوتوغرافية إلى أن يتم إغلاقه بالكامل.

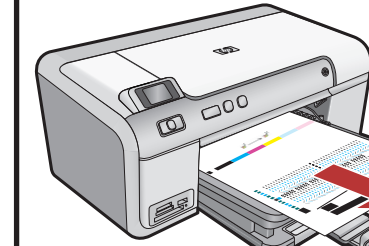


d. اسحب ملحق الدرج للخارج، ثم ارفع حاجز الورق.

8 قم بطباعة صفحة المحاذاة



a. بعد تحميل الورق اضغط الزر OK (موافق)، ثم انتظر بضع دقائق لحين طباعة صفحة المحاذاة.

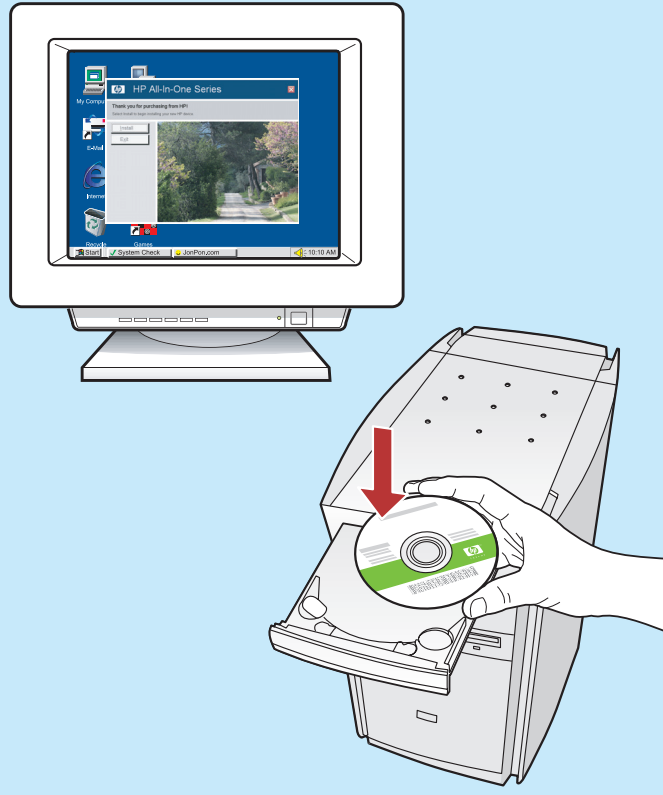


b. بعد طباعة صفحة المحاذاة، تكون عملية المحاذاة قد اكتملت. اضغط الزر OK (موافق).



\*Q8420-90135\* AR

A

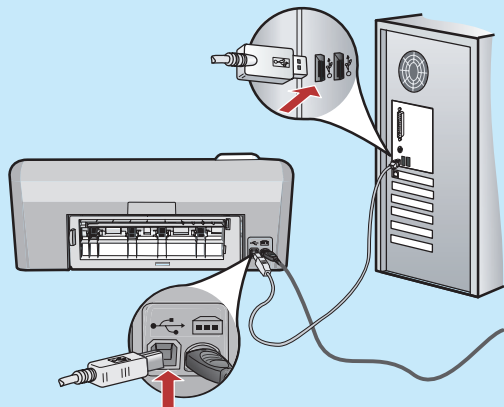
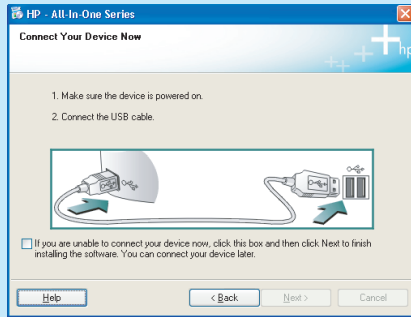


**ملاحظة:** لا تقم بتوصيل كابل USB إلى أن تتم مطالبتك بذلك.

**a.** قم بتشغيل جهاز الكمبيوتر الخاص بك، ثم قم بتسجيل الدخول إذا لزم الأمر، ثم انتظر حتى يظهر سطح المكتب. قم بإدخال القرص المضغوط، ثم اتبع الإرشادات التي تظهر على الشاشة.

**هام:** في حالة عدم ظهور شاشة بدء التشغيل، انقر نقرًا مزدوجًا فوق **My Computer** (جهاز الكمبيوتر)، ثم انقر نقرًا مزدوجًا فوق رمز **CD-ROM** (محرك الأقراص المضغوطة) الذي يحمل شعار HP، ثم انقر نقرًا مزدوجًا فوق **setup.exe**.

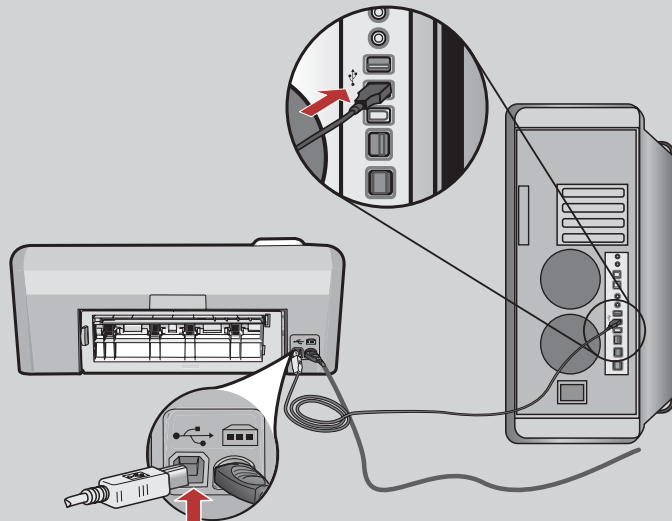
B



**هام:** قم بشراء كابل USB بصورة منفصلة إذا لم يكن مرفقًا.

**b.** بمجرد ظهور المطالبة بتوصيل كابل USB، قم بتوصيله بالمنفذ الموجود في الجزء الخلفي لجهاز HP، ثم قم بتوصيل الطرف الآخر بأي منفذ USB موجود على جهاز الكمبيوتر. اتبع الإرشادات التي تظهر على الشاشة لإكمال تثبيت البرنامج.

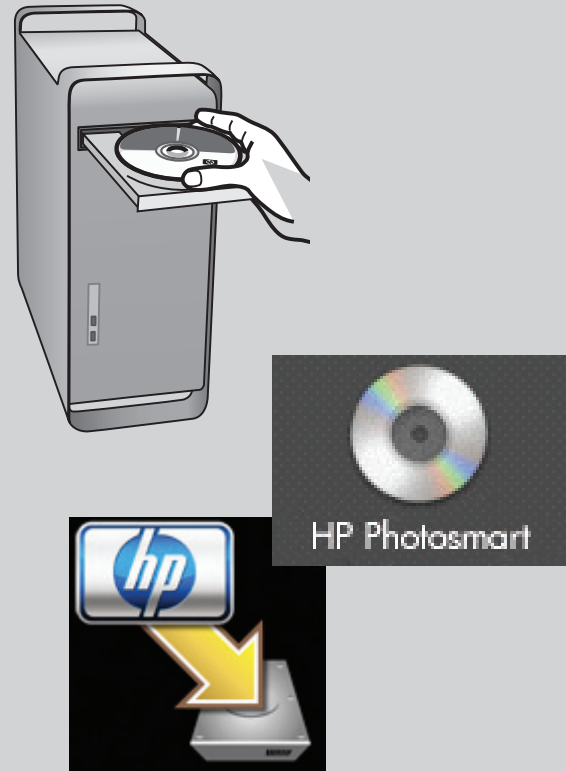
A



**هام:** قم بشراء كابل USB بصورة منفصلة إذا لم يكن مرفقًا.

**a.** قم بتوصيل كابل USB بالمنفذ الموجود في الجزء الخلفي لجهاز HP، ثم قم بتوصيل الطرف الآخر بأي منفذ USB موجود على جهاز الكمبيوتر.

B



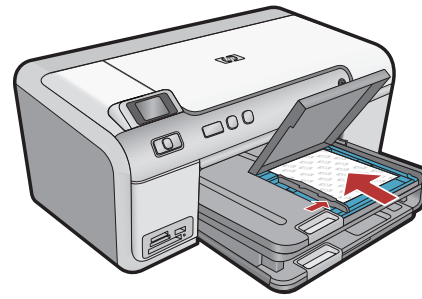
**b.** قم بإدخال القرص المضغوط.

**c.** انقر نقرًا مزدوجًا فوق رمز **HP Installer**.

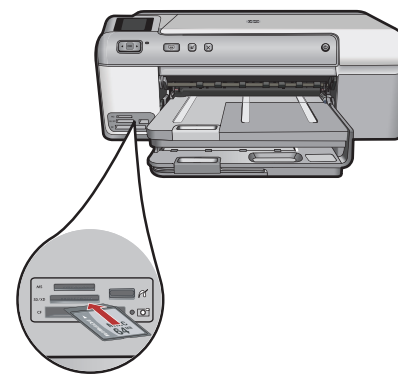
اتبع الإرشادات التي تظهر على الشاشة.  
**d.** أكمل شاشة **Setup Assistant** (مساعد الإعداد).

الآن بعد تثبيت برنامج HP Photosmart على جهاز الكمبيوتر، يمكنك تجربة إحدى الميزات باستخدام جهاز HP.

## قم بطباعة صورة فوتوغرافية من بطاقة ذاكرة



**a.** في حالة عدم القيام بذلك بالفعل، قم بتحميل ورق صور فوتوغرافية في درج الصور الفوتوغرافية.



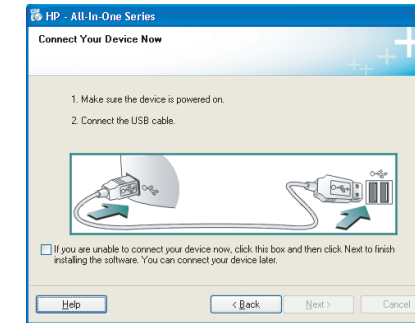
**b.** أدخل بطاقة الذاكرة الموجودة بالكاميرا في فتحة بطاقة الذاكرة الملائمة بجهاز HP.



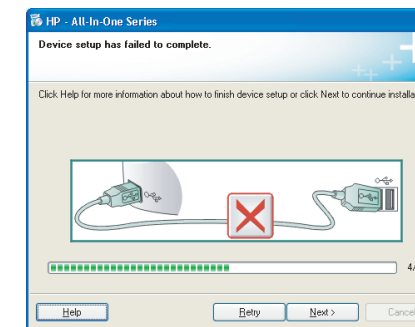
**c.** اضغط مفاتيح الأسهم لعرض الصورة المطلوبة، ثم اضغط **OK** (موافق).  
**d.** اضغط الزر **Print Photo** (طباعة صورة فوتوغرافية) من لوحة التحكم لطباعة الصورة الفوتوغرافية.



**المشكلة:** (أنظمة تشغيل Windows) ظهور شاشة Microsoft الخاصة بإضافة الأجهزة.  
**الإجراء:** قم بإغلاق كافة الشاشات. افصل كابل USB، ثم قم بإدخال قرص برنامج HP المضغوط الأخضر.



**المشكلة:** (أنظمة تشغيل Windows فقط) عدم ظهور الشاشة التي تطلب منك توصيل كابل USB.  
**الإجراء:** قم بإغلاق كافة الشاشات. أخرج قرص برنامج HP المضغوط الأخضر، ثم قم بإعادة إدخاله.



**المشكلة:** (أنظمة تشغيل Windows فقط) ظهور شاشة **Device Setup Has Failed To Complete** (فشل استكمال إعداد الجهاز).  
**الإجراء:** افصل الجهاز، ثم أعد توصيله بالكهرباء مرة أخرى. افحص كافة التوصيلات. تأكد من أن كابل USB متصل بجهاز الكمبيوتر. لا تقم بتوصيل كابل USB بلوحة مفاتيح أو لوحة وصل USB غير موصلة بالطاقة.



**أنظمة تشغيل Windows:** يوفر مركز حلول HP وصول ملائم للعديد من ميزات برنامج جهاز HP، متضمنًا ذلك حالة الجهاز والإعدادات وشراء المستلزمات والتعليمات.



**أنظمة تشغيل Mac:** يتيح HP Photosmart Studio إمكانية تنظيم الصور وملفات الفيديو وإدارتها وتحريرها.

## مزيد من المعلومات؟



[www.hp.com/support](http://www.hp.com/support)



[www.hp.com](http://www.hp.com)

Printed in [country]