

Unités

Manuel de l'utilisateur

© Copyright 2008 Hewlett-Packard
Development Company, L.P.

Microsoft, Windows et Windows Vista sont des marques ou des marques déposées de Microsoft Corporation aux États-Unis et/ou dans d'autres pays.

Les informations contenues dans ce document peuvent être modifiées sans préavis. Les garanties relatives aux produits et aux services HP sont décrites dans les déclarations de garantie limitée expresse qui les accompagnent. Aucun élément du présent document ne peut être interprété comme constituant une garantie supplémentaire. HP ne saurait être tenu pour responsable des erreurs ou omissions de nature technique ou rédactionnelle qui pourraient subsister dans le présent document.

Première édition : Juillet 2008

Référence du document : 482358-051

Notice produit

Ce manuel de l'utilisateur décrit les fonctions standard disponibles sur la plupart des modèles. Certaines fonctions peuvent ne pas être disponibles sur votre ordinateur.

Sommaire

1 Identification des unités installées

2 Manipulation des unités

3 Utilisation d'une unité optique

Identification de l'unité optique externe installée	3
Lecteurs d'unités optiques (CD et DVD)	3
Lecture d'un CD ou DVD	4
Configuration de l'exécution automatique	5
Respect des consignes de copyright	5
Copie d'un CD ou DVD	5
Création ou gravure d'un CD ou DVD	6
Retrait d'un CD ou DVD	7
Lorsque le chargeur de disque s'ouvre	7
Lorsque le chargeur de disque ne s'ouvre pas	7
Limitation des interruptions de la lecture	8
Modification des paramètres locaux des DVD	9

4 Utilisation d'unités externes

Utilisation de périphériques externes en option	10
Utilisation d'une unité externe MultiBay ou MultiBay II en option	10

5 Utilisation de HP 3D DriveGuard

Identification de l'état de HP 3D DriveGuard	12
Utilisation du logiciel HP 3D DriveGuard	13

6 Optimisation des performances du disque dur

Utilisation du défragmenteur de disque	14
Utilisation du nettoyage de disque	14

7 Réinstallation d'un disque dur

8 Dépannage


L'ordinateur ne détecte pas l'unité optique	18
Nouveau pilote de périphérique requis	18
Obtention de pilotes de périphériques Microsoft	18
Obtention de pilotes de périphériques HP	18

Impossible de lire automatiquement un disque optique	19
Le processus de gravure d'un disque ne commence pas ou s'arrête avant la fin	19
La lecture d'un DVD dans Windows Media Player ne produit aucun son et ne s'affiche pas	20

Index	21
--------------------	-----------

1 Identification des unités installées

Pour afficher les unités installées sur l'ordinateur, sélectionnez **Démarrer > Ordinateur**.

 **REMARQUE :** Windows® inclut la fonction Contrôle du compte utilisateur, destinée à améliorer la sécurité de votre ordinateur. Votre autorisation ou votre mot de passe vous seront peut-être demandés pour des tâches telles que l'installation d'applications, l'exécution d'utilitaires ou la modification des paramètres Windows. Pour plus d'informations, reportez-vous à l'aide de Windows.

2 Manipulation des unités

Les unités sont des composants fragiles que vous devez manipuler avec soin. Reportez-vous aux précautions suivantes lors de la manipulation des unités. D'autres mises en garde sont fournies avec les procédures auxquelles elles s'appliquent.

△ **ATTENTION :** Afin d'éviter tout risque de détérioration de l'ordinateur, d'une unité ou toute perte d'informations, respectez les précautions suivantes :

Avant de déplacer un ordinateur ou un disque dur externe à partir d'un emplacement, activez le mode Veille et laissez l'écran s'effacer.

Avant de manipuler une unité, débarrassez-vous de l'électricité statique en touchant une surface métallique non peinte de l'unité.

Ne touchez pas les broches des connecteurs de l'unité amovible ou de l'ordinateur.

Manipulez une unité avec précaution. Évitez de la faire tomber ou de placer des objets dessus.

Avant de retirer ou d'insérer une unité, mettez l'ordinateur hors tension. Si vous ne savez pas si l'ordinateur est hors tension ou en mode Veille prolongée, mettez-le sous tension puis hors tension via le système d'exploitation.

Ne forcez pas lors de l'insertion d'une unité dans un compartiment.

Ne tapez pas sur le clavier de l'ordinateur et ne déplacez pas ce dernier pendant l'écriture d'un disque par l'unité optique. Cette opération est sensible aux vibrations.

Lorsque la batterie est la seule source d'alimentation, vérifiez qu'elle est suffisamment chargée avant d'écrire sur un support.

N'exposez pas l'unité à une température ou à une humidité extrême.

Évitez d'exposer l'unité à des liquides. Ne vaporisez pas de produits nettoyants sur l'unité.

Retirez tout support de l'unité avant de retirer celle-ci de son compartiment, ou encore avant de la transporter, de l'envoyer ou de la stocker.

Si vous devez envoyer une unité par la poste, emballez-la dans un emballage à bulles d'air ou tout autre emballage de protection et apposez l'inscription « FRAGILE ».

Évitez d'exposer l'unité à des champs magnétiques. Les portiques de détection et les bâtons de sécurité utilisés dans les aéroports sont des dispositifs de sécurité qui génèrent des champs magnétiques. En revanche, les dispositifs de sécurité aéroportuaires qui contrôlent les bagages, tels que les tapis roulants, utilisent généralement des rayons X et non des champs magnétiques, ce qui ne représente aucun risque pour les unités.

3 Utilisation d'une unité optique


Identification de l'unité optique externe installée

▲ Sélectionnez **Démarrer > Ordinateur**.

Lecteurs d'unités optiques (CD et DVD)

Une unité optique, par exemple, un lecteur de DVD-ROM, prend en charge les disques optiques (CD et DVD). Ces disques permettent de stocker ou de transporter des informations, ainsi que de lire de la musique et des films. Les DVD ont une capacité de stockage supérieure à celle des CD.

Toutes les unités optiques peuvent lire les disques optiques, et certains modèles peuvent également écrire sur des disques optiques, comme indiqué dans le tableau suivant.

 **REMARQUE :** Certaines des unités optiques répertoriées sont susceptibles de ne pas être prises en charge par votre ordinateur. La liste n'est pas exhaustive.

Type d'unité optique	Lecture de CD et de DVD-ROM	Gravure de CD-R/RW	Gravure de DVD (y compris DVD +R DL, DVD ±RW/R et DVD-RAM)	Gravure d'étiquettes sur CD ou DVD LightScribe	Lecture de disques Blu-ray	Gravure de disque Blu-ray R/RE
Lecteur de DVD-ROM	Oui	Non	Non	Non	Non	Non
Lecteur combiné DVD/CD-RW	Oui	Oui	Non	Non	Non	Non
Lecteur combiné DVD ±RW et CD-RW SuperMulti DL* avec Lightscribe†	Oui	Oui	Oui	Oui	Non	Non
Disque Blu-ray ROM avec prise en charge SuperMulti DVD±R/RW double couche*	Oui	Oui	Oui	Non	Oui	Oui


*Les disques double couche permettent de stocker plus de données que les disques à une couche. Mais les disques gravés sur cette unité peuvent ne pas être compatibles avec un nombre d'unités et de lecteurs de DVD.

Type d'unité optique	Lecture de CD et de DVD-ROM	Gravure de CD-R/RW	Gravure de DVD (y compris DVD +R DL, DVD ±RW/R et DVD-RAM)	Gravure d'étiquettes sur CD ou DVD LightScribe	Lecture de disques Blu-ray	Gravure de disque Blu-ray R/RE
----------------------	-----------------------------	--------------------	--	--	----------------------------	--------------------------------

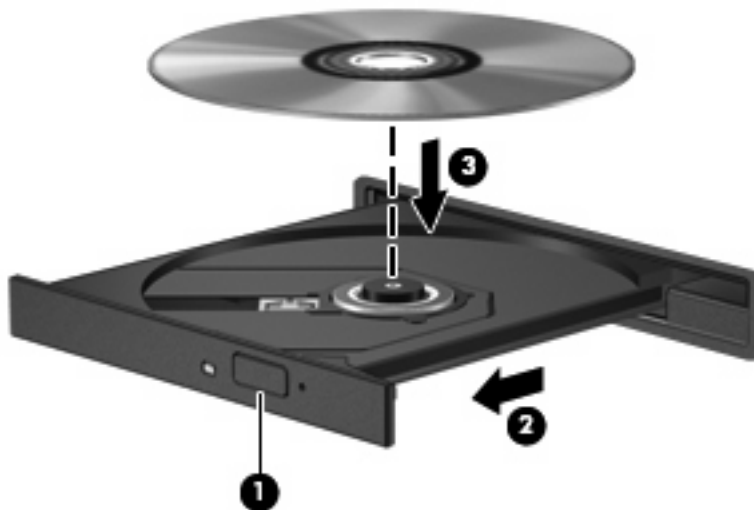
†Les disques LightScribe doivent être achetés séparément. LightScribe crée une image en niveaux de gris similaire à une photo en noir et blanc.

Lecture d'un CD ou DVD

1. Mettez l'ordinateur sous tension.
2. Appuyez sur le bouton de dégagement (1) sur la plaque de l'unité pour libérer le compartiment du disque.
3. Extrayez le chargeur (2).
4. Tenez le disque par son bord en évitant de toucher sa surface et placez-le avec la face de l'étiquette vers le haut sur l'axe du chargeur.

 **REMARQUE :** Si le chargeur n'est pas entièrement accessible, inclinez doucement le disque de manière à le placer sur l'axe.

5. Appuyez doucement sur le disque (3) jusqu'à ce qu'il soit en place.




6. Fermez le chargeur de disque.


Si vous n'avez pas encore configuré l'exécution automatique, comme décrit dans la section ci-après, une boîte de dialogue Exécution automatique s'ouvre et vous invite à sélectionner une méthode d'utilisation pour le contenu du support. Si vous disposez de Windows Vista® Ultimate ou Windows Vista Home Premium sur votre ordinateur, vous pouvez utiliser Windows Media Player ou WinDVD pour lire les DVD. Pour les autres versions de Vista, choisissez WinDVD pour la lecture de DVD.

Configuration de l'exécution automatique

1. Sélectionnez **Démarrer > Panneau de configuration > option de lecture automatique de CD ou autre support**.
2. Sélectionnez la case à cocher pour **utiliser AutoPlay pour tous les supports et périphériques**.
3. Cliquez sur l'option de **choix d'option par défaut**, puis sélectionnez une option pour chaque type de support dans la liste.


 **REMARQUE :** Si vous disposez de Windows Vista Ultimate ou Windows Vista Home Premium sur votre ordinateur, vous pouvez utiliser Windows Media Player ou WinDVD pour lire les DVD. Pour les autres versions de Vista, choisissez WinDVD pour la lecture de DVD.

4. Cliquez sur **Enregistrer**.

 **REMARQUE :** Pour plus d'informations concernant l'exécution automatique, reportez-vous à l'aide de Windows.

Respect des consignes de copyright

Il est interdit, selon la législation en vigueur sur le copyright, d'effectuer des copies non autorisées de matériel protégé par des droits d'auteur, y compris les programmes informatiques, les films, les annonces et les enregistrements sonores. N'utilisez pas cet ordinateur pour des tâches non autorisées.


 **ATTENTION :** Pour éviter la perte d'informations ou d'endommager un disque, respectez les consignes suivantes :

Avant de graver un disque, connectez l'ordinateur à une source d'alimentation externe fiable. Ne lancez pas la procédure de gravure alors que l'ordinateur fonctionne sur batterie.

Avant de graver un disque, fermez tous les programmes, sauf le logiciel de gravure que vous utilisez.

Ne copiez pas directement d'un disque source vers un disque de destination ou d'une unité de réseau vers un disque de destination.

N'utilisez pas le clavier de l'ordinateur et ne déplacez pas l'ordinateur pendant la gravure du disque. La procédure de gravure est sensible à la vibration.

 **REMARQUE :** Pour plus de détails sur l'utilisation des logiciels inclus avec l'ordinateur, reportez-vous aux instructions des éditeurs de logiciels, qui sont généralement fournies avec les logiciels, sur le disque ou sur le site Web de l'éditeur.

Copie d'un CD ou DVD

1. Sélectionnez **Démarrer > Tous les programmes > Roxio > Creator Business**.
2. Dans le volet de droite, cliquez sur l'option de **copie de disque**.
3. Insérez le disque à copier dans l'unité optique.
4. Cliquez sur **Copier** en bas à droite de l'écran.

Creator Business lit le disque source et copie les données dans un dossier temporaire sur votre disque dur.

5. À l'invite, retirez le disque source de l'unité optique et insérez un disque vierge.

Après la copie des informations, le nouveau disque est automatiquement éjecté.

Création ou gravure d'un CD ou DVD

Si votre ordinateur dispose d'une unité optique CD-RW, DVD-RW ou DVD+/-RW, vous pouvez utiliser un logiciel tel que Windows Media Player ou Roxio Creator Business pour graver des fichiers de données et audio, y compris des fichiers de musique au format MP3 et WAV. Pour graver des fichiers vidéo sur un CD ou DVD, utilisez Windows Movie Maker.

Respectez les instructions suivantes lors de la gravure d'un CD ou DVD :

- Avant de graver un disque, enregistrez et fermez les fichiers ouverts, puis fermez tous les programmes.
- En général, les CD-R ou DVD-R sont les mieux adaptés à la gravure de fichiers audio, car une fois copiées, les informations ne peuvent plus être modifiées.
- Il est recommandé d'utiliser des CD-R pour graver la musique car certains systèmes stéréo domestiques ou des voitures ne peuvent pas lire les CD-RW.
- En général, un disque CD-RW ou DVD-RW est mieux adapté à la gravure de fichiers de données ou au test d'enregistrements audio ou vidéo avant la gravure sur un CD ou DVD qui ne peut pas être modifié.
- Souvent, les lecteurs de DVD utilisés dans les systèmes domestiques ne prennent pas en charge tous les formats de DVD. Reportez-vous à la liste des formats pris en charge dans le guide de l'utilisateur de votre lecteur de DVD.
- Les fichiers MP3 prennent moins d'espace que les autres formats de fichier de musique. Notez également que le processus de création d'un disque MP3 est le même que celui d'un fichier de données. Toutefois, les fichiers MP3 ne peuvent être lus que sur les lecteurs MP3 ou sur des ordinateurs dotés d'un logiciel de lecture MP3.

Pour graver un CD ou DVD, procédez comme suit :

1. Téléchargez ou copiez les fichiers source dans un dossier sur le disque dur de votre ordinateur.
2. Insérez un CD ou DVD vierge dans l'unité optique.
3. Sélectionnez **Démarrer > Tous les programmes** et ouvrez le programme que vous souhaitez utiliser.
4. Sélectionnez le type de CD ou DVD que vous voulez créer : données, audio ou vidéo.
5. Cliquez avec le bouton droit sur **Démarrer > Explorer**, puis accédez au dossier contenant les fichiers source.
6. Ouvrez le dossier, puis faites glisser les fichiers dans le lecteur contenant le disque optique vierge.
7. Commencez le processus de gravure en suivant les instructions du programme que vous avez sélectionné.


Pour plus de détails, reportez-vous au fichier d'aide du logiciel ou au manuel de l'utilisateur.

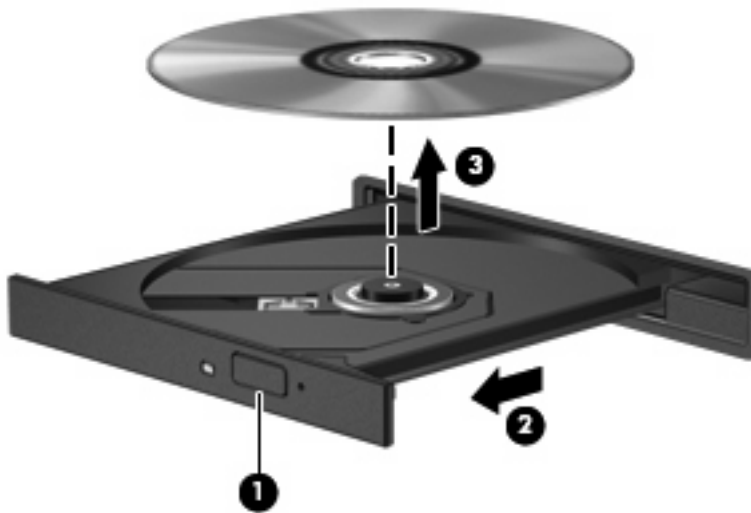
Retrait d'un CD ou DVD

Vous pouvez retirer un disque de deux manières, selon que le chargeur de disque s'ouvre normalement ou non.

Lorsque le chargeur de disque s'ouvre

1. Appuyez sur le bouton de dégagement (1) sur la plaque du lecteur pour libérer le chargeur, puis retirez doucement le chargeur (2) hors de son emplacement.
2. Retirez le disque (3) du compartiment en le tenant par son bord et en appuyant doucement sur l'axe. Evitez de toucher la surface du disque.

 **REMARQUE :** Si le chargeur n'est pas entièrement accessible, inclinez le disque avec précaution pour le retirer.




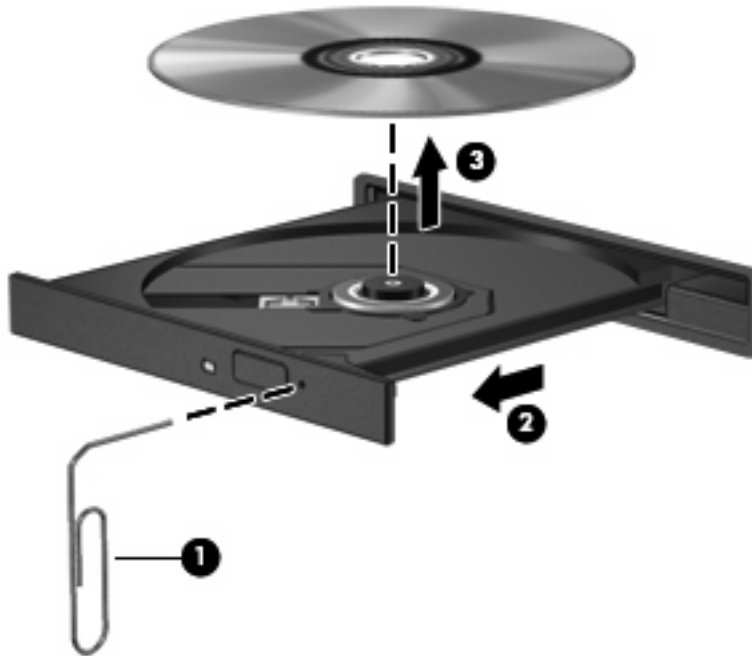
3. Fermez le chargeur et placez le disque dans un boîtier de protection.

Lorsque le chargeur de disque ne s'ouvre pas

1. Insérez la pointe d'un trombone (1) dans le trou de dégagement de la plaque avant de l'unité.
2. Appuyez doucement sur le trombone jusqu'à libérer le compartiment. Tirez ensuite sur le compartiment (2) jusqu'au bout.

3. Retirez le disque (3) du compartiment en le tenant par son bord et en appuyant doucement sur le l'axe. Evitez de toucher la surface du disque.

 **REMARQUE :** Si le chargeur n'est pas entièrement accessible, inclinez le disque avec précaution pour le retirer.



4. Fermez le chargeur et placez le disque dans un boîtier de protection.

Limitation des interruptions de la lecture

- Enregistrez votre travail et fermez tous les programmes avant de lancer la lecture d'un CD ou DVD.
- Déconnectez-vous d'Internet avant de lancer la lecture d'un CD ou DVD.
- Assurez-vous que le disque est correctement inséré.
- Assurez-vous que le disque est propre. Si nécessaire, nettoyez le disque avec de l'eau filtrée et un chiffon non pelucheux. Essuyez le disque à partir du centre, vers l'extérieur.
- Assurez-vous que le disque n'est pas rayé. Le cas échéant, réparez le disque à l'aide d'un kit disponible dans les magasins d'électronique.
- Désactivez le mode Veille avant de lancer la lecture du disque.

Ne sélectionnez pas le mode Veille ou Veille prolongée pendant la lecture d'un disque. Dans le cas contraire, un message d'avertissement peut vous inviter à continuer. Si ce message s'affiche, cliquez sur **Non**. Une fois que vous aurez cliqué sur Non, il est possible que l'ordinateur se comporte de l'une ou l'autre des manières suivantes :

- La lecture reprend.

– ou –

- Il se peut que la fenêtre de lecture de l'application multimédia se ferme. Pour reprendre la lecture du disque, cliquez sur le bouton **Lire** de votre application multimédia pour redémarrer le disque. Dans de rares cas, il se peut que vous deviez quitter l'application, puis la relancer.
- Augmentez les ressources système :

Mettez hors tension les périphériques externes, tels que les imprimantes et les scanners. Vous libérez ainsi des ressources système importantes et obtenez de meilleures performances de lecture.

Modifiez les propriétés de couleur du bureau. L'oeil humain ne pouvant pas distinguer les couleurs au-delà de 16 bits, vous ne noterez aucune perte de couleur lorsque vous regardez un film avec les propriétés de couleur système réduites à 16 bits, comme suit :

- Cliquez avec le bouton droit sur une zone vide du bureau de votre ordinateur (pas sur une icône) et sélectionnez **Personnaliser > Paramètres d'affichage**.
- Définissez la qualité des **couleurs** sur **Moyenne (16 bits)**.

Modification des paramètres locaux des DVD

La plupart des DVD contenant des fichiers protégés par copyright contiennent également des codes régionaux. Ces codes permettent de protéger le copyright au niveau international.

Vous ne pouvez lire un DVD qui contient un code régional que si ce code sur le DVD correspond au code défini sur votre lecteur de DVD.


△ **ATTENTION :** Vous pouvez modifier le code local sur votre lecteur de DVD cinq fois.

Le cinquième et dernier paramètre choisi devient le paramètre régional permanent du lecteur de DVD.

Le nombre de changement de région restant s'affiche dans l'onglet Région du DVD.

Pour modifier les paramètres via le système d'exploitation :

1. Sélectionnez **Démarrer > Ordinateur > Propriétés système**.
2. Dans le volet de gauche, cliquez sur **Gestionnaire de périphériques**.

 **REMARQUE :** La fonction Contrôle de compte d'utilisateur de Windows permet d'améliorer la sécurité de votre ordinateur. Le système peut vous demander votre autorisation ou votre mot de passe pour des tâches telles que l'installation d'applications, l'exécution d'utilitaires ou la modification des paramètres Windows. Reportez-vous à l'aide de Windows pour plus d'informations.

3. Cliquez sur le signe plus (+) en regard des **lecteurs de DVD/CD-ROM**.
4. Cliquez avec le bouton droit sur le nom du DVD pour lequel vous souhaitez modifier les paramètres de région, puis cliquez sur **Propriétés**.
5. Cliquez sur l'onglet **Région du DVD** et modifiez les paramètres.
6. Cliquez sur **OK**.


4 Utilisation d'unités externes

Les unités externes amovibles permettent de disposer de davantage de solutions pour stocker des informations et y accéder. Vous pouvez ajouter une unité USB en la connectant à un port USB de l'ordinateur.


Les lecteurs USB peuvent relever des types suivants :

- Unité de disquette 1,44 Mo
- Module de disque dur (un disque dur doté d'un adaptateur)
- Unité de DVD-ROM
- Unité combinée DVD/CD-RW
- Unité combinée DVD+RW/R et CD-RW
- Unité combinée DVD±RW/R et CD-RW

Utilisation de périphériques externes en option

 **REMARQUE :** Pour plus d'informations sur les pilotes et logiciels requis, ou pour savoir quel port d'ordinateur utiliser, reportez-vous aux instructions du fabricant.

Pour connecter un périphérique externe à l'ordinateur :

 **ATTENTION :** Pour éviter d'endommager l'équipement lors de la connexion d'un périphérique alimenté, assurez-vous que celui-ci est hors tension et que le cordon d'alimentation est débranché.

1. Connectez le périphérique à l'ordinateur.
2. Si vous raccordez un périphérique alimenté, branchez son cordon d'alimentation sur une prise secteur mise à la terre.
3. Mettez le périphérique sous tension.

Pour déconnecter un périphérique externe non alimenté, mettez-le hors tension, puis débranchez-le de l'ordinateur. Pour déconnecter un périphérique externe alimenté, mettez-le hors tension, débranchez-le de l'ordinateur, puis débranchez son cordon d'alimentation secteur.

Utilisation d'une unité externe MultiBay ou MultiBay II en option

Une unité MultiBay ou MultiBay II externe se connecte à un port USB de l'ordinateur et permet d'utiliser des périphériques MultiBay et MultiBay II.


Pour plus d'informations sur l'unité MultiBay externe, reportez-vous au manuel de l'utilisateur livré avec le périphérique.

5 Utilisation de HP 3D DriveGuard

HP 3D DriveGuard protège le disque dur en parquant l'unité et en arrêtant les requêtes d'E/S dans l'une ou l'autre des conditions suivantes :

- Vous faites tomber l'ordinateur.
- Vous déplacez l'ordinateur avec l'écran fermé alors que l'ordinateur fonctionne sur batterie.

Peu de temps après la fin de l'un de ces événements, HP 3D DriveGuard replace le disque dur en fonctionnement normal.


 **REMARQUE :** L'utilitaire HP 3D DriveGuard ne protège pas les disques durs connectés à un port USB.

Pour plus d'informations, reportez-vous à l'aide du logiciel HP 3D DriveGuard.

Identification de l'état de HP 3D DriveGuard

Le voyant de l'unité situé sur l'ordinateur passe à la couleur orange pour indiquer que l'unité est parquée. Pour définir si les unités sont protégées ou parquée, sélectionnez **Démarrer > Panneau de configuration > PC Mobile > Centre de mobilité Windows** :

- Si le logiciel est activé, une coche de couleur verte est superposée à l'icône du disque dur.
- Si le logiciel est désactivé, un X de couleur rouge est superposé à l'icône du disque dur.
- Si les unités sont parquées, une lune de couleur jaune est superposée à l'icône du disque dur.


 **REMARQUE :** L'icône du Centre de mobilité peut ne pas indiquer l'état le plus récent de l'unité. Activez l'icône de la zone de notification pour une mise à jour immédiate de l'état après modification.

Pour activer l'icône de la zone de notification :

1. Sélectionnez **Démarrer > Panneau de configuration > Matériel et audio > HP 3D DriveGuard**.
2. Sous **Icon in System tray** (Icône de la barre d'état système), cliquez sur **Afficher**.
3. Cliquez sur **Appliquer**.

Si HP 3D DriveGuard a parqué l'unité, l'ordinateur se comporte comme suit :

- L'ordinateur ne s'éteint pas.
- L'ordinateur n'active pas le mode veille ou veille prolongée, sauf dans les conditions décrites dans la remarque ci-dessous.

 **REMARQUE :** Si l'ordinateur atteint un niveau critique de batterie alors qu'il fonctionne sur batterie, HP 3D DriveGuard lui permet d'activer le mode veille prolongée.


- L'ordinateur n'active pas les alarmes de batterie définies dans l'onglet Alarms (Alarmes) de la boîte de dialogue de propriétés des options d'alimentation.

Avant de déplacer l'ordinateur, HP vous recommande de le mettre hors tension ou d'activer le mode veille ou veille prolongée.

Utilisation du logiciel HP 3D DriveGuard

Le logiciel HP 3D DriveGuard vous permet d'effectuer les opérations suivantes :

- Activer et désactiver HP 3D DriveGuard.

 **REMARQUE :** Selon vos droits d'utilisateur, vous ne pourrez peut-être pas activer ou désactiver HP 3D DriveGuard. De plus, les membres d'un groupe Administrateur peuvent modifier les droits d'utilisateurs non administrateurs.

- Déterminer si une unité du système est prise en charge

Pour lancer le logiciel et modifier les paramètres, effectuez les opérations suivantes :

1. Dans le Centre de mobilité, cliquez sur l'icône de disque dur pour ouvrir la fenêtre HP 3D DriveGuard.

- ou -

Sélectionnez **Démarrer > Panneau de configuration > Matériel et audio > HP 3D DriveGuard**.

2. Cliquez sur le bouton approprié pour modifier les paramètres.
3. Cliquez sur **OK**.


6 Optimisation des performances du disque dur

Utilisation du défragmenteur de disque

Au fur et à mesure de l'utilisation de l'ordinateur, les fichiers sur le disque dur se fragmentent. Le défragmenteur de disque rassemble les fichiers et les dossiers fragmentés sur le disque dur afin d'en améliorer le fonctionnement.

Pour exécuter le défragmenteur de disque :

1. Sélectionnez **Démarrer > Tous les programmes > Accessoires > Outils système > Défragmenteur de disque.**
2. Cliquez sur **Défragmenter maintenant.**

 **REMARQUE :** Windows® inclut la fonction Contrôle du compte utilisateur, destinée à améliorer la sécurité de votre ordinateur. Votre autorisation ou votre mot de passe vous seront peut-être demandés pour des tâches telles que l'installation d'applications, l'exécution d'utilitaires ou la modification de paramètres Windows. Pour plus d'informations, reportez-vous à l'aide en ligne de Windows.

Pour des informations supplémentaires, consultez l'aide en ligne du défragmenteur de disque.

Utilisation du nettoyage de disque

Le nettoyage de disque recherche sur le disque dur les fichiers non nécessaires que vous pouvez supprimer en toute sécurité pour libérer de l'espace sur le disque. L'ordinateur fonctionne ainsi plus efficacement.

Pour exécuter le nettoyage de disque :

1. Sélectionnez **Démarrer > Tous les programmes > Accessoires > Outils système > Nettoyage de disque.**
2. Suivez les instructions à l'écran.

7 Réinstallation d'un disque dur

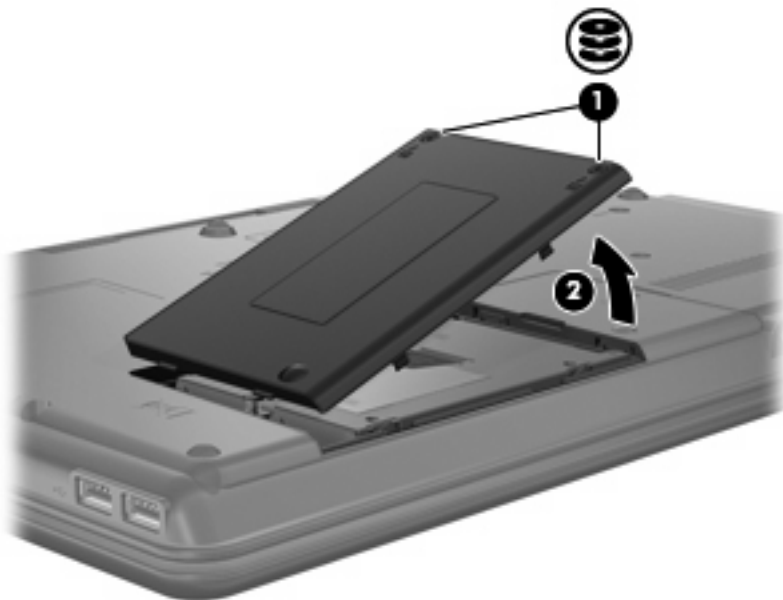
△ **ATTENTION :** Pour éviter toute perte d'informations ou un système bloqué :

Mettez l'ordinateur hors tension avant de retirer le disque dur de son compartiment. Ne retirez pas le disque dur lorsque l'ordinateur est sous tension, en mode Veille ou en mode Veille prolongée.

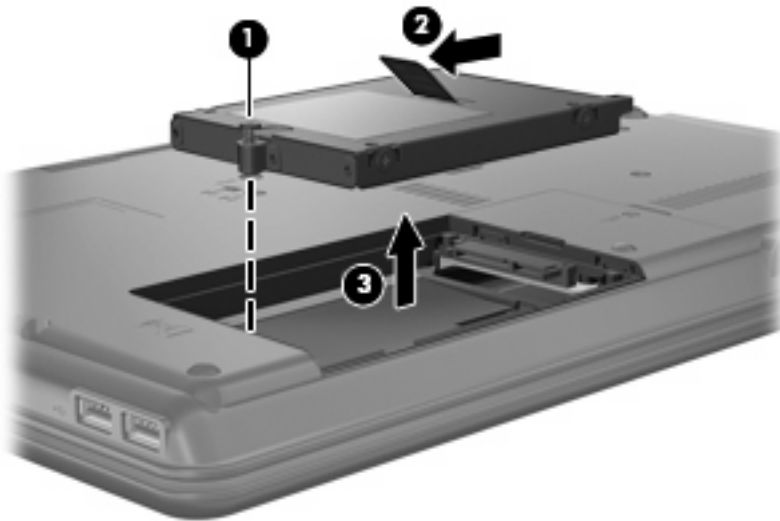
Si vous ne savez pas si l'ordinateur est éteint ou en mode Veille prolongée, mettez-le sous tension en appuyant sur l'interrupteur d'alimentation. Mettez-le ensuite hors tension via le système d'exploitation.

Pour retirer un disque dur :

1. Enregistrez votre travail.
2. Arrêtez l'ordinateur et fermez-le.
3. Débranchez tous les périphériques matériels externes reliés à l'ordinateur.
4. Débranchez le cordon d'alimentation de la prise secteur.
5. Retournez l'ordinateur sur une surface plane avec le compartiment du disque dur orienté vers vous.
6. Retirez le module batterie de l'ordinateur.
7. Desserrez les 2 vis du cache du disque dur (1).
8. Retirez le cache du disque dur (2).

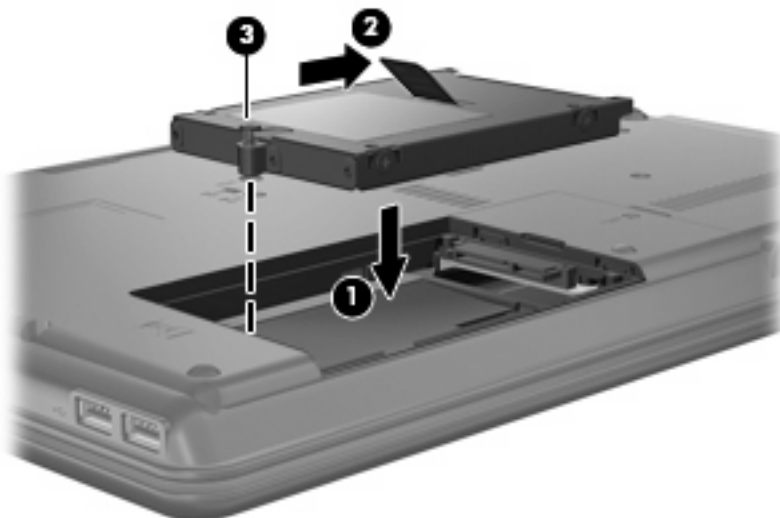


9. Desserrez la vis du disque dur (1).
10. Tirez le taquet de fixation du disque dur vers la gauche (2) pour déconnecter le disque dur.
11. Retirez le disque dur (3) de son compartiment.



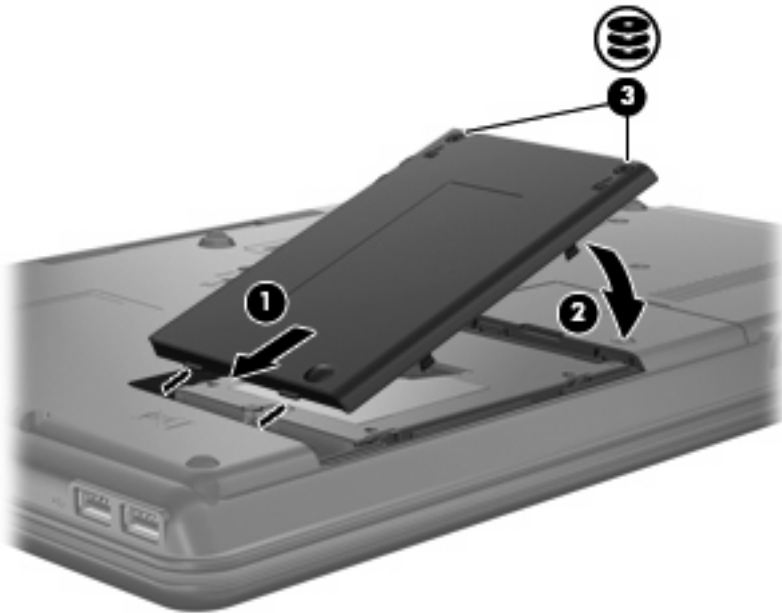
Pour installer un disque dur :

1. Insérez le disque dur dans son compartiment (1).
2. Tirez le taquet de fixation du disque dur (2) vers la droite jusqu'à ce que le disque dur s'enclenche.
3. Serrez la vis du disque dur (3).



4. Alignez les taquets (1) du cache du disque dur sur les encoches de l'ordinateur.
5. Fermez le cache (2).

6. Serrez les vis du cache du disque dur (3).



7. Réinstallez la batterie.
8. Reconnectez l'alimentation externe et les périphériques externes.
9. Mettez l'ordinateur sous tension.

8 Dépannage

L'ordinateur ne détecte pas l'unité optique

Si Windows ne détecte pas l'unité optique, utilisez le Gestionnaire de périphériques pour dépanner le périphérique, puis mettez à jour, désinstallez ou revenez à la version précédente du périphérique.

1. Retirez tous les disques de l'unité optique.
2. Cliquez sur **Démarrer > Panneau de configuration > Système et maintenance > Gestionnaire de périphériques**. Si vous y êtes invité par le contrôle d'accès utilisateur, cliquez sur **Continuer**.
3. Dans la fenêtre Gestionnaire de périphériques, cliquez sur le signe plus (+) en regard des **lecteurs de DVD/CD-ROM**, sauf si un signe moins (-) s'affiche. Recherchez la liste des unités optiques.
4. Cliquez avec le bouton droit de la souris sur la liste des unités optiques pour effectuer les tâches suivantes :
 - Mettre à jour l'unité.
 - Désactiver le périphérique.
 - Rechercher les modifications apportées au matériel. Windows recherche le matériel installé sur votre système et installe les pilotes par défaut requis.
 - Cliquez sur **Propriétés** pour voir si le périphérique fonctionne correctement.
 - Cliquez sur **Dépanner** pour corriger les problèmes.
 - Cliquez sur l'onglet **Pilote** pour mettre à jour, revenir à la version précédente ou désinstaller les pilotes pour le périphérique.

Nouveau pilote de périphérique requis

Obtention de pilotes de périphériques Microsoft

Votre ordinateur est configuré pour rechercher automatiquement et installer les pilotes de périphériques Microsoft® lorsqu'un nouveau périphérique est connecté.

Obtention de pilotes de périphériques HP

Vous pouvez vous procurer les derniers pilotes de périphériques HP comme suit :

- À l'aide de l'utilitaire de mise à jour HP
- À partir du site Web HP

Pour utiliser l'utilitaire de mise à jour HP :

1. Sélectionnez **Démarrer > Tous les programmes > HP > HP Update** (Mise à jour HP).
2. Dans l'écran Accueil HP, cliquez sur **Settings** (Paramètres), puis sélectionnez quand vous souhaitez que l'utilitaire recherche les mises à jour de logiciels sur le Web.
3. Cliquez sur **Suivant** pour lancer la recherche de mises à jour de logiciels HP immédiatement.

Pour utiliser le site Web HP :

1. Ouvrez votre navigateur Internet et accédez à <http://www.hp.com/support>.
2. Sélectionnez votre pays ou région.
3. Cliquez sur l'option de téléchargement de logiciels et de pilotes, puis entrez le numéro de modèle de votre ordinateur dans la zone de produit.
4. Appuyez sur la touche **entrée**, puis suivez les instructions affichées à l'écran.

Impossible de lire automatiquement un disque optique

1. Cliquez sur **Démarrer** et saisissez `autoplay` dans le champ de **recherche**.

À mesure que vous tapez, les résultats de la recherche apparaissent dans le panneau au-dessus du champ.

2. Dans le volet de résultats, cliquez sur **Autoplay**. Si vous y êtes invité par le contrôle d'accès utilisateur, cliquez sur **Continuer**.
3. Sélectionnez la case à cocher pour **utiliser AutoPlay pour tous les supports et périphériques**, puis cliquez sur **Enregistrer**.

La lecture devrait maintenant commencer automatiquement lorsque vous insérez un CD ou DVD dans l'unité optique.

Le processus de gravure d'un disque ne commence pas ou s'arrête avant la fin

- Vérifiez que tous les autres programmes sont fermés.
- Désactivez le mode Veille et Veille prolongée.
- Assurez-vous d'utiliser le type de disque correct pour votre unité. Consultez les manuels de l'utilisateur pour plus d'informations sur les types de disque.
- Assurez-vous que le disque est correctement inséré.
- Sélectionnez une vitesse de lecture inférieure et réessayez.
- Si vous copiez un disque, enregistrez les informations du disque source sur le disque dur de votre ordinateur avant toute tentative de gravure du contenu sur un nouveau disque, puis lancez la gravure à partir du disque dur.
- Réinstallez le pilote du périphérique de gravure de disque disponible dans la catégorie de lecteurs DVD/CD-ROM dans le gestionnaire de périphériques.

La lecture d'un DVD dans Windows Media Player ne produit aucun son et ne s'affiche pas

Vous devez utiliser WinDVD, déjà installé sur l'ordinateur, pour lire un DVD.

Index

C

- CD
 - copie 5
 - gravure 6
 - lecture 4
 - retrait 7
- codes locaux, DVD 9
- consignes de copyright 5

D

- défragmenteur de disque 14
- dépannage
 - exécution automatique 19
 - gravure de disques 19
 - pilotes de périphérique 18
 - unité optique, détection 18
- dispositifs de sécurité des aéroports 2
- disque dur
 - externe 10
 - HP 3D DriveGuard 12
 - installation 16
 - réinstallation 15

DVD

- copie 5
- gravure 6
- lecture 4
- modification des paramètres locaux 9
- retrait 7

E

- entretien
 - défragmenteur de disque 14
 - nettoyage de disque 14
- exécution automatique 5
- externe, unité 10

H

- HP 3D DriveGuard 12

L

- lecteur de DVD 3
- limitation des interruptions de la lecture 8
- logiciel de nettoyage de disque 14
- logiciels
 - défragmenteur de disque 14
 - nettoyage de disque 14

M

- modification des paramètres locaux des DVD 9
- MultiBay 10

P

- performances du disque 14
- pilotes de périphérique
 - désinstallation, réinstallation 18
 - périphériques HP 18
 - périphériques Microsoft 18

U

- unité de CD 3, 10
- unité de disquette 10
- unité de DVD 10
- unité optique 3, 10
- unité optique, détection 18
- unités
 - disque Blu-ray ROM avec prise en charge SuperMulti DVD±R/RW double couche 3
 - disque dur 10, 15, 16
 - disquette 10
 - entretien 2
 - externes 10
 - lecteur combiné DVD/CD-RW 3

- lecteur combiné DVD±RW et CD-RW SuperMulti DL avec Lightscribe 3
- lecteur de DVD-ROM 3
- MultiBay 10
- optique 3, 10
- Voir aussi* disque dur, unité optique

V

- voyant des unités 12

