

# Enheter

## Användarhandbok

© Copyright 2008 Hewlett-Packard  
Development Company, L.P.

Microsoft, Windows och Windows Vista är  
antingen varumärken eller registrerade  
varumärken tillhörande Microsoft  
Corporation i USA och/eller andra länder.

Informationen i detta dokument kan komma  
att bli inaktuell utan föregående  
meddelande. De enda garantier som gäller  
för HP-produkter och -tjänster beskrivs i de  
uttryckliga garantier som medföljer  
produkterna och tjänsterna. Ingenting i detta  
dokument skall anses utgöra en ytterligare  
garanti. HP ansvarar inte för tekniska eller  
redaktionella fel i detta dokument.

Första utgåvan: juli 2008

Dokumentartikelnummer: 482358-101

## Produktmeddelande

I den här handboken beskrivs de funktioner som finns i de flesta modellerna. Vissa funktioner kanske inte är tillgängliga på din dator.



---

# Innehåll

## 1 Identifiera installerade enheter

## 2 Hantera lagringsenheter

## 3 Använda en optisk enhet

Identifiera den installerade optiska enheten .....	3
Använda optiska skivor (CD och DVD) .....	3
Spela en CD eller DVD .....	4
Konfigurera AutoPlay .....	4
Observera upphovsrättsvarningen .....	5
Kopiera en CD eller DVD .....	5
Skapa (bränna) en CD eller DVD .....	5
Ta ut en CD eller DVD .....	6
När skivfacket öppnas .....	6
Om skivfacket inte öppnas .....	7
Förhindra avbrott i uppspelningen .....	8
Ändra regionala inställningar för DVD .....	9

## 4 Använda externa enheter

Använda externa enheter (tillval) .....	10
Använda en extern MultiBay eller MultiBay II (tillval) .....	10

## 5 Använda HP 3D DriveGuard

Identifiera status för HP 3D DriveGuard .....	11
Använda programmet HP 3D DriveGuard .....	12

## 6 Förbättra hårddiskens prestanda

Använda Diskdefragmenteraren .....	13
Använda Diskrensning .....	13

## 7 Byta hårddisk

## 8 Felsökning

Datorn kan inte detektera den optiska enheten .....	17
En ny enhetsdrivrutin behövs .....	17
Hämta Microsofts enhetsdrivrutiner .....	17
Hämta HP:s enhetsdrivrutiner .....	17

En optisk skiva spelas inte upp automatiskt .....	18
Processen med att bränna en skiva startar inte, eller också avstannar den innan den är klar .....	18
En DVD som spelas i Windows Media Player avger inget ljud/ingen bild .....	19


<b>Index .....</b>	<b>20</b>
--------------------	-----------

---

# 1 Identifiera installerade enheter

Du visar vilka enheter som har installerats på datorn genom att välja **Start > Dator**.

---

 **OBS!** Windows® innehåller säkerhetsfunktionen Kontroll av användarkonto (UAC). Du kan bli ombedd att ge tillåtelse eller lösenord för uppgifter som installation av program, köra verktyg eller ändra Windows-inställningar. Mer information finns i Windows Hjälpsida.

---

---

## 2 Hantera lagringsenheter

Diskenheter och optiska enheter är ömtåliga datorkomponenter som måste hanteras varligt. Läs följande försiktighetsåtgärder innan du hanterar enheterna. Ytterligare försiktighetsåtgärder finns i respektive procedurer.

△ **VIKTIGT:** Du kan minska risken för att datorn eller en diskenhet skadas eller att viktig information går förlorad genom att tänka på följande:

Initiera sömnläge och låt bildskärmen slockna innan du flyttar en dator eller extern hårddisk mellan två platser.

Ladda ur all statisk elektricitet genom att röra vid den omålade metallytan på diskenheten innan du hanterar den.

Rör inte vid kontaktstiften på enheten eller datorn.

Hantera alla lagringsenheter försiktigt. Du bör inte tappa en enhet eller placera föremål på den.

Stäng av datorn innan du tar ut eller sätter i en enhet. Om du är osäker på om notebook-datorn är avstängd eller i viloläge sätter du på datorn och stänger sedan av den via operativsystemet.

Använd inte våld när du sätter enheten på plats.

Använd inte datorns tangentbord och flytta inte datorn när den optiska enheten skriver till en skiva. Vibrationer kan störa skrivfunktionen.

Om batteriet är den enda strömkällan bör du se till att det är tillräckligt laddat innan du skriver till ett medium.

Utsätt inga lagringsenheter för extrema temperaturer eller fukt.

Utsätt inga lagringsenheter för vätskor. Spreja dem inte med rengöringsmedel.

Ta ut mediet från diskenheten innan du tar bort enheten från enhetsplatsen, eller innan du reser med, transporterar eller lägger undan den för förvaring.

Om en diskenhet måste skickas som postförsändelse bör du placera den i en varupåse med bubbelfolie eller annan lämplig skyddande förpackning med etiketten "FRAGILE" (Ömtåligt).

Undvik att utsätta lagringsenheter för magnetfält. Starka magnetfält finns bland annat i den säkerhetsutrustning på flygplatser som du passerar gående och handburen säkerhetsutrustning. Säkerhetsutrustning på flygplatser som kontrollerar kabinbagage, till exempel löpande band, använder röntgen i stället för magnetism och skadar inte enheten.

---



## 3 Använda en optisk enhet


### Identifiera den installerade optiska enheten

▲ Välj **Start > Dator**.

### Använda optiska skivor (CD och DVD)

En optisk enhet, t.ex. en DVD-ROM-enhet, har stöd för optiska skivor (CD och DVD). Med sådana skivor kan du lagra eller transportera information, spela musik och se på film. DVD-skivor har större lagringskapacitet än CD-skivor.

Alla optiska enheter kan läsa från optiska skivor. Vissa enheter kan också skriva till optiska skivor enligt nedanstående tabell.


 **OBS!** Det kan hända att din dator inte har stöd för vissa av de angivna optiska enheterna. Det kan också finnas stöd för optiska enheter som inte anges här.

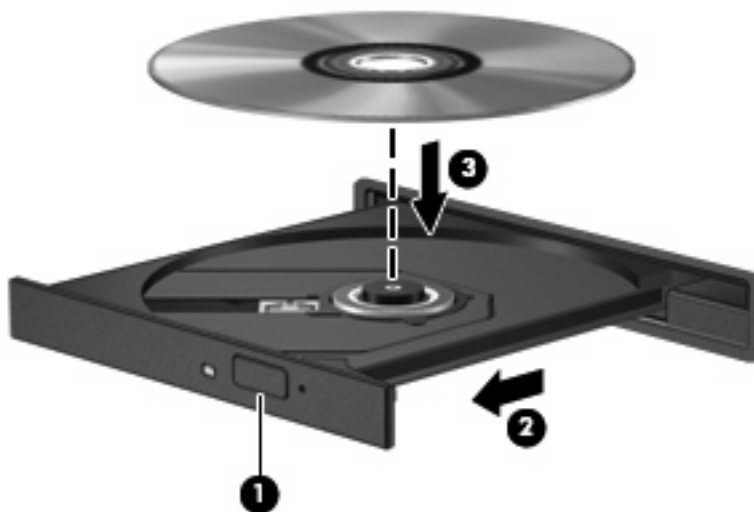
Typ av optisk enhet	Läsa CD- och DVD-ROM-skivor	Skriva till CD-R/RW-skivor	Skriva till DVD-skivor (DVD+R DL, DVD±RW/R och DVD-RAM)	Skriva etikett på LightScribe CD eller DVD	Läsa Blu-ray	Skriva till Blu-ray R/RE
DVD-ROM-enhet	Ja	Nej	Nej	Nej	Nej	Nej
Kombinerad DVD/CD-RW-enhet	Ja	Ja	Nej	Nej	Nej	Nej
Kombinerad DVD±RW- och CD-RW SuperMulti DL*-enhet med LightScribe†	Ja	Ja	Ja	Ja	Nej	Nej
Blu-ray Disc ROM-enhet och SuperMulti DVD±R/RW-enhet med DL*-stöd	Ja	Ja	Ja	Nej	Ja	Ja

\*Skivor med dubbla lager rymmer mer data än skivor med enkla lager. Skivor med dubbla lager som bränns med den här enheten är dock inte alltid kompatibla med DVD-enheter och -spelare för enkla lager.

†LightScribe-skivor måste köpas separat. LightScribe skapar en gråskalig bild, ungefär som ett svartvitt fotografi.

## Spela en CD eller DVD

1. Starta datorn.
  2. Tryck på utmatningsknappen (1) på enhetens panel så att skivfacket matas ut.
  3. Dra ut facket (2).
  4. Håll i skivans kanter utan att vidröra de plana ytorna och placera skivan med etiketten uppåt över spindeln i facket.
- 
-  **OBS!** Om facket inte är helt åtkomligt, kan du luta skivan och försiktigt trycka ned den över spindeln.
5. Tryck försiktigt ned skivan (3) på spindeln tills den snäpper på plats.




6. Stäng skivfacket.

Om du ännu inte har konfigurerat AutoPlay, enligt beskrivningen i följande avsnitt, öppnas nu en dialogruta för AutoPlay. Där uppmanas du att välja hur du vill använda skivans innehåll. Om Windows Vista® Ultimate eller Windows Vista Home Premium är installerat i datorn, kan du använda antingen Windows Media Player eller WinDVD för att spela DVD-skivor. För alla andra Vista-utgåvor ska du välja WinDVD för att spela DVD-skivor.

## Konfigurera AutoPlay


1. Välj **Start > Kontrollpanelen > Spela upp CD-skivor och andra medier automatiskt**.
2. Kontrollera att kryssrutan **Använd Spela upp automatiskt för alla medier och enheter** är markerad.
3. Klicka på **Välj en standardmediespelare** och välj sedan ett av de tillgängliga alternativen för varje uppräknad skivtyp.

---

 **OBS!** Om Windows Vista Ultimate eller Windows Vista Home Premium är installerat i datorn, kan du använda antingen Windows Media Player eller WinDVD för att spela DVD-skivor. För alla andra Vista-utgåvor ska du välja WinDVD för att spela DVD-skivor.

---

4. Klicka på **Spara**.

 **OBS!** Mer information om AutoPlay finns i Windows Hjälp.

---

## Observera upphovsrättsvarningen

Det är ett brott mot gällande upphovsrättslagar att göra otillåtna kopior av upphovsrättsskyddat material. Till detta hör bland annat datorprogram, filmer, TV- och radioutsändningar samt ljudupptagningar. Använd inte datorn i sådana syften.


△ **VIKTIGT:** Du kan förhindra att information går förlorad eller att en skiva skadas genom att tänka på följande:

Innan du skriver till en skiva ska du ansluta datorn till en tillförlitlig extern strömkälla. Skriv inte till en skiva när datorn körs på batteri.

Innan du skriver till en skiva bör du avsluta alla program utom skivans programvara.

Kopiera inte direkt från en källskiva till en målskiva, eller från en nätverksdisk till en målskiva.

Använd inte datorns tangentbord och flytta inte datorn medan den skriver till en skiva. Vibrationer kan störa skrivfunktionen.

 **OBS!** Om du vill veta mer om hur du använder den programvara som medföljer datorn ska du läsa tillverkarens anvisningar, som kan finnas på skivan, i programvaruhjälpen eller på tillverkarens webbplats.

---

## Kopiera en CD eller DVD

1. Välj **Start > Alla program > Roxio > Creator Business**.
2. Klicka på **Copy Disc** (Kopiera skiva) i den högra rutan.
3. Sätt i den skiva du vill kopiera i den optiska enheten.
4. Klicka på **Copy** (Kopiera) längst ned till höger på skärmen.

Creator Business läser källskivan och kopierar data på den till en tillfällig mapp på hårddisken.

5. Ta ut källskivan ur den optiska enheten när du uppmanas till det och sätt i en tom skiva istället.

När informationen har kopierats matar datorn automatiskt ut den skiva du just skapat.

## Skapa (bränna) en CD eller DVD

Om din dator har en optisk CD-RW-, DVD-RW- eller DVD+/-RW-enhet, kan du använda programvara som Windows Media Player eller Roxio Creator Business för att bränna data- och ljudfiler, t.ex. MP3- och WAV-musikfiler. Använd Windows Movie Maker när du vill bränna videofiler på CD eller DVD.

Observera följande när du bränner en CD eller DVD:

- Innan du bränner en skiva, måste du spara och stänga alla öppna filer och avsluta alla program.
- En CD-R eller DVD-R passar oftast bäst till ljudfiler, eftersom informationen inte kan ändras när den väl kopierats.
- Eftersom vissa hemma- och bilstereoanläggningar inte kan spela CD-RW-skivor, bör du bränna musik på CD-R-skivor.
- En CD-RW eller DVD-RW passar oftast bäst till att bränna datafiler eller till att testa ljud- och videoinspelningar innan du bränner dem på en icke ändringsbar CD eller DVD.
- DVD-spelare som används i hemmasystem brukar inte ha stöd för alla DVD-format. I DVD-spelarens användarhandbok hittar du en lista över alla format som stöds.
- En MP3-fil använder mindre utrymme än andra musikfilformat, och man skapar en MP3-skiva på samma sätt som en datafil. MP3-filer kan bara spelas på MP3-spelare och datorer som har installerad MP3-programvara.

Så här bränner du en CD eller DVD:

1. Ladda ned eller kopiera källfilerna till en mapp på hårddisken.
2. Sätt i en tom CD eller DVD i den optiska enheten.
3. Välj **Start > Alla program** och namnet på den programvara du vill använda.
4. Välj vilken typ av CD eller DVD du vill skapa – data, ljud eller video.
5. Högerklicka på **Start > Utforska** och navigera till mappen med källfilerna.
6. Öppna mappen och dra sedan filerna till enheten med den tomma optiska skivan.
7. Starta brännprocessen enligt anvisningarna för det program du har valt.

I programvarans hjälpfil eller användarhandbok finns detaljerade anvisningar.


## Ta ut en CD eller DVD

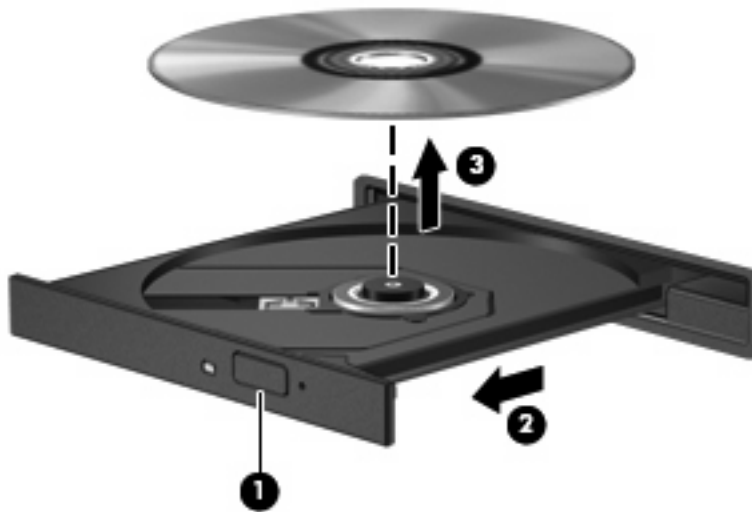
Det finns två sätt att ta ut en skiva, beroende på om skivfacket öppnas normalt eller inte.

### När skivfacket öppnas

1. Tryck på utmatningsknappen **(1)** på enhetens panel så att skivfacket matas ut och dra försiktigt ut det helt **(2)**.

2. Ta ut skivan (**3**) från facket genom att försiktigt trycka nedåt på spindeln medan du lyfter upp skivans ytterkanter. Håll skivan i kanterna, inte på de plana ytorna.

 **OBS!** Om mediefacket inte är helt utdraget lutar du på skivan när du tar ut den.




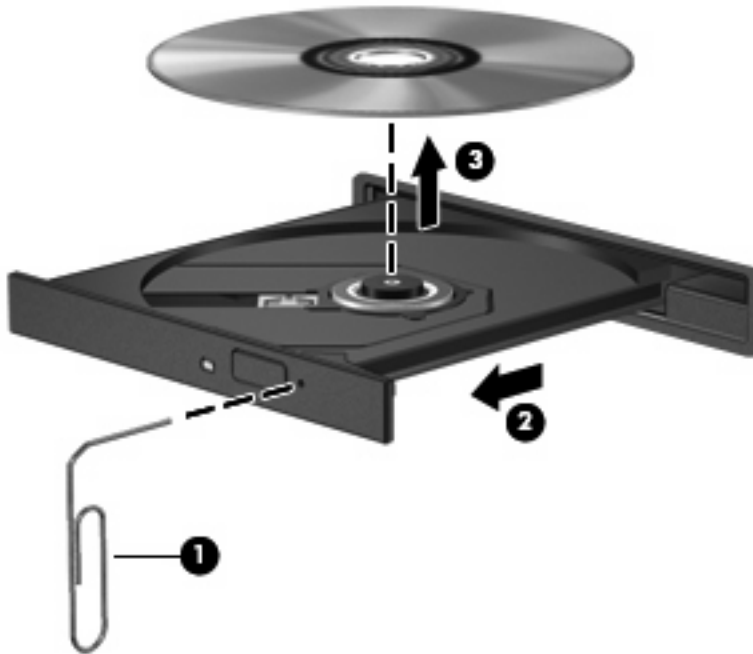
3. Stäng facket och placera skivan i ett skyddande fodral.

## Om skivfacket inte öppnas

1. För in ena änden på ett gem (**1**) i hålet för manuell utmatning på enhetens frontpanel.
2. Tryck försiktigt in gemet tills facket matas ut och dra sedan ut det helt (**2**).

3. Ta ut skivan (**3**) från facket genom att försiktigt trycka nedåt på spindeln medan du lyfter upp skivans ytterkanter. Håll skivan i kanterna, inte på de plana ytorna.

 **OBS!** Om mediefacket inte är helt utdraget lutar du på skivan när du tar ut den.



4. Stäng facket och placera skivan i ett skyddande fodral.

## Förhindra avbrott i uppspelningen

- Spara ditt arbete och stäng alla öppna program innan du spelar en CD- eller DVD-skiva.
- Logga ut från Internet innan du spelar en CD eller DVD.
- Var noga med att sätta i skivan ordentligt.
- Kontrollera att skivan är ren. Rengör skivan om det behövs med renat vatten och en luddfri duk. Torka från mitten av skivan ut mot kanten.
- Se efter om det finns repor på skivan. Om du hittar repor ska du behandla skivan med en reparationskit för optiska skivor, som finns i många elektronikbutiker.
- Inaktivera sömnläget innan du spelar skivan.

Initiera inte sömnläget eller viloläget när en skiva spelas. Om du gör det kan ett varningsmeddelande visas, där du blir ombedd att ange om du vill fortsätta. Om meddelandet visas klickar du på **Nej**. När du har klickat på Nej, kan datorn bete sig på något av följande sätt:

- Uppspelningen återupptas.

– eller –

- Tillbakaspolningsfönstret för multimedieprogrammet kan stängas. Om du vill fortsätta att spela skivan, klickar du på knappen **Spela upp** i multimedieprogrammet så att skivan startas om. I sällsynta fall kan du behöva avsluta programmet och starta om det.
- Öka systemets resurser:

Stäng av externa enheter som skrivare och skannrar. Detta frigör värdefulla systemresurser och ger bättre uppspelningsprestanda.

Ändra skrivbordets färgegenskaper. Eftersom det är svårt för det mänskliga ögat att skilja mellan olika färger utöver 16 bitar, kan du förmodligen inte se eventuella färgförluster när du tittar på en film om du minskar systemets färgegenskaper till 16-bitarsfärg:

  - Högerklicka någonstans på skrivbordet – inte på någon ikon – välj **Anpassa > Bildskärmsinställningar**.
  - Ställ in **Färger** på **Mellan (16 bitar)**.

## Ändra regionala inställningar för DVD

De flesta DVD:er som innehåller upphovsrättsskyddade filer innehåller även regionskoder. Dessa regionskoder ger upphovsrättsskydd internationellt.

Du kan spela en DVD som har en regionskod enbart om regionskoden på DVD:n matchar regionsinställningen på DVD-enheten.

---

△ **VIKTIGT:** Regionsinställningen på DVD-enheten kan bara ändras 5 gånger.


Den region du väljer den 5:e gången blir den permanenta regionsinställningen på DVD-enheten.

Antalet tillåtna regionsändringar som finns kvar för en enhet visas på fliken DVD-region.

Så här ändrar du inställningar via operativsystemet:

1. Välj **Start > Dator > Systemegenskaper**.
2. Klicka på **Enhetshanteraren** i den vänstra rutan.

---

 **OBS!** I Windows finns säkerhetsfunktionen Kontroll av användarkonto (UAC). Du kan bli ombedd att ge tillåtelse eller lösenord för uppgifter som att installera program, köra verktyg eller ändra Windows-inställningar. Mer information finns i Windows Hjälp.

---

3. Klicka på plustecknet (+) vid **DVD/CD-ROM-enheter**.
4. Högerklicka på den DVD-enhet som du vill ändra regionsinställningar för, och klicka sedan på **Egenskaper**.
5. Klicka på fliken **DVD-region** och ändra inställningarna.
6. Klicka på **OK**.

---


## 4 Använda externa enheter

Flyttbara externa enheter utökar dina alternativ för att lagra och komma åt information. Du kan lägga till en USB-enhet genom att ansluta den till en USB-port på datorn.


Exempel på USB-enheter:

- 1,44 MB diskettenhet
- Hårddiskmodul (en hårddisk med adapter)
- DVD-ROM-enhet
- Kombinerad DVD/CD-RW-enhet
- Kombinerad DVD+RW/R- och CD-RW-enhet
- Kombinerad DVD±RW/R- och CD-RW-enhet

### Använda externa enheter (tillval)

 **OBS!** Mer information om nödvändig programvara och drivrutiner eller vilken port på datorn som ska användas finns i tillverkarens instruktioner.

Så här ansluter du en extern enhet till datorn:

 **VIKTIGT:** Du kan minska risken för att skada utrustningen när en elnätsdriven enhet ska anslutas genom att se till att enheten är avstängd och kontakten urdragen.

1. Anslut enheten till datorn.
2. Om du ansluter en eldriven enhet, sätter du strömkabeln i ett jordat eluttag.
3. Sätt på enheten.

När du kopplar ur en icke eldriven extern enhet, ska du stänga av den och kopplar bort den från datorn. När du kopplar bort en eldriven extern enhet, ska du stänga av den, koppla bort den från datorn och sedan dra ur strömkabeln.

### Använda en extern MultiBay eller MultiBay II (tillval)

En extern MultiBay eller MultiBay II ansluts till en USB-port på datorn och gör att du kan använda MultiBay- och MultiBay II-enheter.

Mer information om externa MultiBay-enheter finns i användarhandboken som följer med enheten.




## 5 Använda HP 3D DriveGuard

HP 3D DriveGuard skyddar hårddisken genom att parkera den och stoppa all I/O-aktivitet under någon av följande omständigheter:

- Du tappar datorn.
- Du flyttar på datorn med stängd skärm när datorn drivs med batteri.

En kort stund efter att någon av dessa händelser inträffar återför HP 3D DriveGuard hårddisken till normal drift.


 **OBS!** Hårddiskar som är anslutna till en USB-port skyddas inte av HP 3D DriveGuard.

Mer information finns i HP 3D DriveGuards programvaruhjälp.

### Identifiera status för HP 3D DriveGuard

Hårddisklampan på datorn blir gul för att visa att disken är parkerad. Du kan avgöra om en enhet är skyddad eller parkerad genom att välja **Start > Kontrollpanelen > Mobil PC > Windows mobilitetscenter**:

- Om programvaran är aktiverad, visas en grön bock över hårddiskikonen.
- Om programvaran är inaktiverad, visas ett rött kryss över hårddiskikonen.
- Om hårddisken är parkerad, visas en gul måne över hårddiskikonen.

 **OBS!** Ikonen i Mobilitetscenter visar eventuellt inte enhetens senaste status. Om du vill att ikonen ska uppdateras direkt så snart statusen förändras måste du aktivera ikonen i meddelandefältet.

Så här aktiverar du meddelandefältsikonen:

1. Välj **Start > Kontrollpanelen > Maskinvara och ljud > HP 3D DriveGuard**.
2. Under **Ikon i systemfältet** klickar du på **Visa**.
3. Klicka på **Verkställ**.

Om HP 3D DriveGuard har parkerat hårddisken händer följande:

- Datorm går inte att stänga av.
- Datorm kommer inte att initiera sömn- eller viloläge, med undantag för vad som beskrivs i följande informationsavsnitt.

---

 **OBS!** Om datorm körs på batteri och når en kritiskt låg batterinivå kan viloläget initieras, även om HP 3D DriveGuard har parkerat hårddisken.

---

- Datorm aktiverar inte batterilarm som ställts in på fliken Larm i egenskaperna för Energialternativ.


HP rekommenderar att du antingen stänger av datorm eller initierar sömn- eller viloläge innan du flyttar den.

## Använda programmet HP 3D DriveGuard

Med programvaran HP 3D DriveGuard kan du utföra följande uppgifter:

- Aktivera och inaktivera HP 3D DriveGuard.

---

 **OBS!** Beroende på dina användarrättigheter kan det hända att du inte kan aktivera eller inaktivera HP 3D DriveGuard. Medlemmar av gruppen Administratörer kan dessutom ändra rättigheterna för användare som inte är administratörer.

---

- Avgöra om en enhet i systemet stöds av HP 3D DriveGuard eller inte.

Så här öppnar du programvaran och ändrar inställningarna:

1. Klicka på hårddiskikonen i Mobilitetscenter så att fönstret HP 3D DriveGuard öppnas.

– eller –

Välj **Start > Kontrollpanelen > Maskinvara och ljud > HP 3D DriveGuard**.

2. Klicka på lämplig knapp och ändra inställningarna.
3. Klicka på **OK**.

---

# 6 Förbättra hårddiskens prestanda


## Använda Diskdefragmenteraren

Allteftersom du använder datorn blir filerna på hårddisken fragmenterade. Diskdefragmenteraren sammanfogar de fragmenterade filerna och mapparna på hårddisken så att systemet kan arbeta mer effektivt.

Så här gör du för att använda Diskdefragmenteraren:

1. Välj **Start > Alla program > Tillbehör > Systemverktyg > Diskdefragmenteraren**.
2. Klicka på **Defragmentera nu**.

---

 **OBS!** I Windows® finns säkerhetsfunktionen Kontroll av användarkonto (UAC). Du kan bli ombedd att ange behörighet eller lösenord för uppgifter som att installera program, köra verktyg eller ändra Windows-inställningar. Mer information finns i onlinehjälp för Windows.

---

Mer information finns i onlinehjälp till Diskdefragmenteraren.

## Använda Diskrensning

Diskrensning söker igenom hårddisken efter onödiga filer som du tryggt kan ta bort för att frigöra diskutrymme och hjälpa datorn att arbeta mer effektivt.

Så här gör du för att använda Diskrensning:

1. Välj **Start > Alla program > Tillbehör > Systemverktyg > Diskrensning**.
2. Följ instruktionerna på skärmen.

## 7 Byta hårddisk

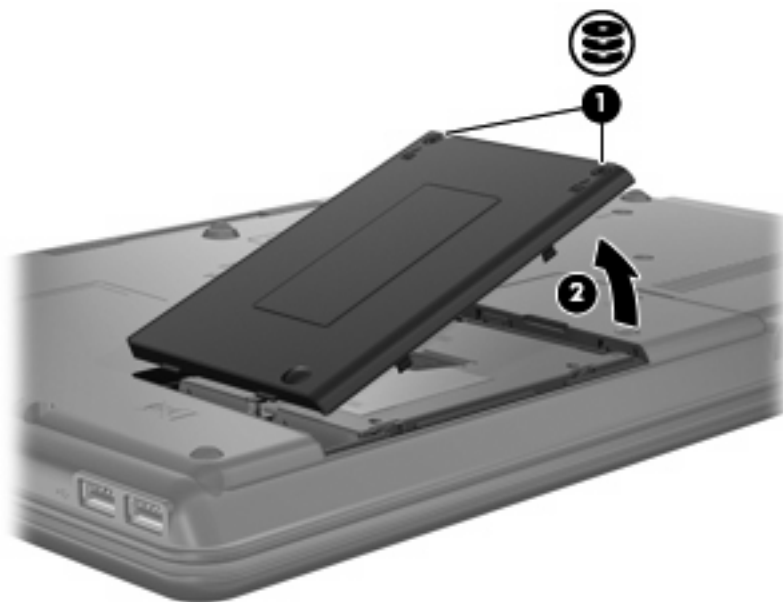
△ **VIKTIGT:** Så här förhindrar du systemlåsning och förlust av information:

Stäng av datorn innan du tar bort hårddisken från hårddiskplatsen. Ta inte bort eller sätt i en hårddisk medan datorn är påslagen, i sömnläge eller i viloläge.

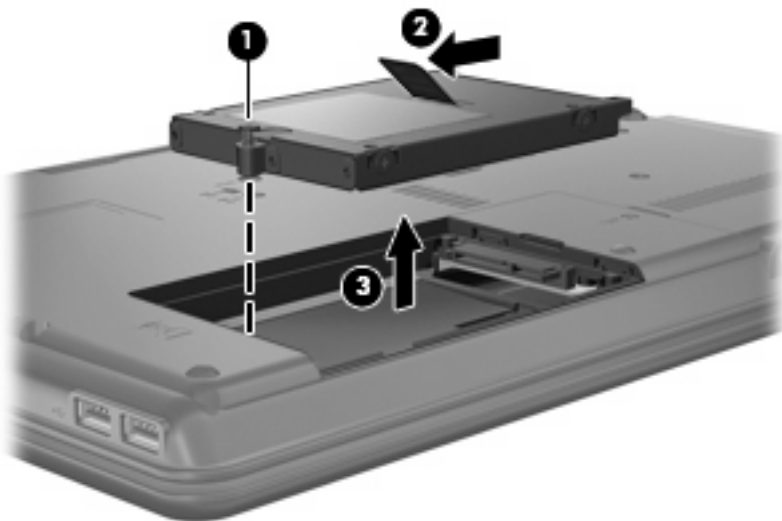
Om du är osäker på om datorn är avstängd eller i viloläge sätter du på den genom att trycka på strömknappen. Stäng sedan av datorn via operativsystemet.

Så här tar du bort en hårddisk:

1. Spara ditt arbete.
2. Stäng av datorn och stäng bildskärmen.
3. Koppla från alla externa maskinvaruenheter som är anslutna till datorn.
4. Dra ut nätsladden från eluttaget.
5. Vänd datorn upp och ner på en plan yta med datorns hårddiskplats mot dig.
6. Ta ut batteriet ur datorn.
7. Lossa de två skruvarna på skyddslocket (1).
8. Ta bort hårddisklocket (2).

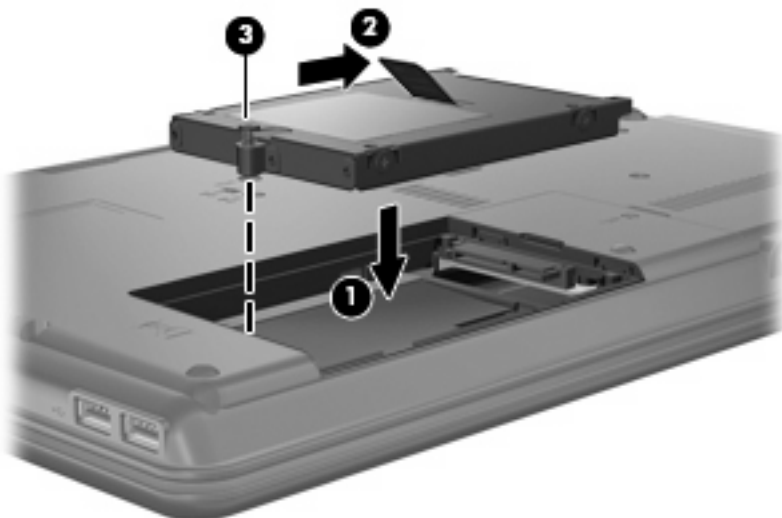


9. Lossa hårdiskskruven (1).
10. Dra hårdiskens flik (2) åt vänster för att koppla bort hårdisken.
11. Lyft ut hårdisken (3) från hårdiskplatsen.



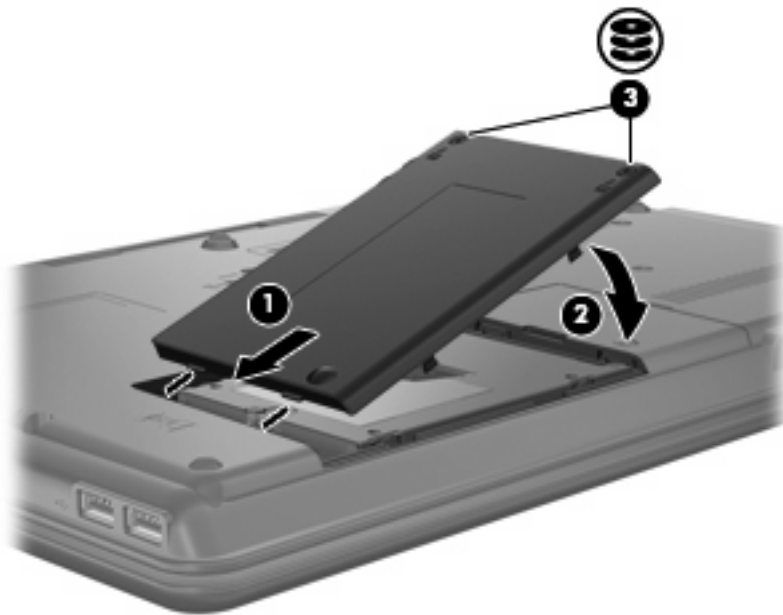
Så här installerar du en hårdisk:

1. Sätt i hårdisken på hårdiskplatsen (1).
2. Dra hårdiskfliken (2) åt höger tills hårdisken snäpper fast.
3. Dra åt hårdiskskruven (3).



4. Rikta in flikarna (1) på hårdiskens lock mot skårorna på datorn.
5. Stäng locket (2).

6. Dra åt skruvarna på skyddslocket (3).



7. Sätt tillbaka batteriet.
8. Återanslut extern ström och externa enheter.
9. Starta datorn.

# 8 Felsökning

## Datorn kan inte detektera den optiska enheten

Om Windows inte kan detektera den optiska enheten, kan du felsöka enheten med Enhetshanteraren och sedan uppdatera, avinstallera eller återställa enhetens drivrutin till en punkt då du vet att den fungerade.

1. Ta ut eventuella skivor ur den optiska enheten.
2. Klicka på **Start > Kontrollpanelen > System och underhåll > Enhetshanteraren**. Klicka på **Fortsätt** om Kontroll av användarkonto uppmanar dig att göra det.
3. I fönstret Enhetshanteraren klickar du på plustecknet (+) bredvid **DVD/CD-ROM-enheter**, såvida inte ett minustecken (-) redan visas. Håll utkik efter en lista med optiska enheter.
4. Högerklicka på listan med optiska enheter så att du kan utföra följande:
  - Uppdatera drivrutinen.
  - Inaktivera enheten.
  - Söka efter ändringar i maskinvara. Windows söker igenom systemet efter installerad maskinvara och installerar eventuella standarddrivrutiner som behövs.
  - Klicka på **Egenskaper** och kontrollera om enheten fungerar som den ska.
    - Klicka på **Felsök** om du behöver åtgärda problem.
    - Klicka på fliken **Drivrutin** om du vill uppdatera, återställa, inaktivera eller avinstallera drivrutiner för den här enheten.

## En ny enhetsdrivrutin behövs

### Hämta Microsofts enhetsdrivrutiner

Datorn är inställd på att automatiskt söka efter och installera drivrutiner för enheter från Microsoft® när du ansluter en ny enhet till den.

### Hämta HP:s enhetsdrivrutiner

Du kan hämta de senaste drivrutinerna för enheter från HP på något av följande sätt:

- Använda verktyget HP Update
- Använda HP:s webbplats

Så här använder du verktyget HP Update:

1. Välj **Start > Alla program > HP > HP Update**.
2. På HP:s välkomstkärm klickar du på **Settings** (Inställningar) och väljer sedan en tidpunkt då verktyget ska kontrollera om det finns programuppdateringar på webben.
3. Klicka på **Next** (Nästa) om du vill söka efter uppdateringar av HP-programvara nu.

Så här använder du HP:s webbplats:

1. Öppna webbläsaren och gå till <http://www.hp.com/support>
2. Välj där ditt land eller din region.
3. Klicka på alternativet för nedladdning av programvara och drivrutiner och skriv sedan datorns modellnummer i produktrutan.
4. Tryck på **enter** och följ anvisningarna på skärmen.

## En optisk skiva spelas inte upp automatiskt

1. Klicka på **Start** och skriv *automatisk uppspelning* i rutan **Påbörja sökning**.  
Allteftersom du skriver visas sökresultat i fönstret ovanför rutan.
2. Klicka på **Automatisk uppspelning** i resultatfönstret. Klicka på **Fortsätt** om Kontroll av användarkonto uppmanar dig att göra det.
3. Markera kryssrutan för **Använd Spela upp automatiskt för alla medier och enheter** och klicka sedan på **Spara**.

En CD eller DVD ska nu starta automatiskt när den sätts in i den optiska enheten.

## Processen med att bränna en skiva startar inte, eller också avstannar den innan den är klar

- Se till att alla andra program är avslutade.
- Stäng av sömnläget och viloläget.
- Kontrollera att du använder rätt typ av skiva för din enhet. I användarhandböckerna finns mer information om skivtyper.
- Kontrollera att skivan är ordentligt isatt.
- Välj en långsammare lagringshastighet och försök igen.
- Om du kopierar en skiva ska du spara informationen från källskivan på hårddisken innan du försöker bränna innehållet på en ny skiva. Sedan kan du bränna informationen från hårddisken.
- Ominstallera DVD/CD-ROM-brännarens drivrutin, som finns i kategorin DVD/CD-ROM-enheter i Enhetshanteraren.



## En DVD som spelas i Windows Media Player avger inget ljud/ingen bild

Du måste använda WinDVD, som är förinstallerat i datorn, för att spela en DVD.

# Index

- A**  
AutoPlay 4
- C**  
CD  
    bränna 5  
    kopiera 5  
    spela 4  
    ta ut 6  
CD-enhet 3, 10
- D**  
diskettenhet 10  
DVD  
    bränna 5  
    kopiera 5  
    spela 4  
    ta ut 6  
    ändra regionsinställningar 9  
DVD-enhet 3, 10  
DVD-region, inställningar 9
- E**  
enheter  
    Blu-ray Disc ROM-enhet och  
    SuperMulti DVD±R/RW-enhet  
    med DL-stöd 3  
    diskett 10  
    DVD-ROM-enhet 3  
    extern 10  
    hård 14, 15  
    hårddisk 10  
    kombinerad DVD/CD-RW-  
    enhet 3  
    kombinerad DVD±RW- och CD-  
    RW SuperMulti DL\*-enhet med  
    LightScribe 3  
    MultiBay 10  
    optiska 3, 10  
    skötsel av 2
- Se även hårddisk, optisk enhet  
    enhetsdrivrutiner  
        avinstallera, ominstallera 17  
        HP-enheter 17  
        Microsoft-enheter 17  
    enhetslampa 11  
    extern enhet 10
- F**  
felsökning  
    AutoPlay 18  
    bränna skivor 18  
    enhetsdrivrutiner 17  
    optisk enhet, detektering 17  
förhindra avbrott i  
    uppspelningen 8
- H**  
HP 3D DriveGuard 11  
hårddisk  
    byte 14  
    extern 10  
    HP 3D DriveGuard 11  
    installera 15  
hårddiskenhet  
    byte 14  
    extern 10  
    HP 3D DriveGuard 11  
    installera 15  
hårddiskprestanda 13
- L**  
lampa, enhets- 11
- M**  
MultiBay 10
- O**  
optisk enhet 3, 10  
optisk enhet, detektering 17
- P**  
programvara  
    Diskdefragmenterare 13  
    Diskrensning 13  
programvara för  
    diskdefragmentering 13  
programvaran Diskrensning 13
- R**  
regionskoder, DVD 9
- S**  
säkerhetsutrustning på  
    flygplats 2
- U**  
underhåll  
    Diskdefragmenterare 13  
    Diskrensning 13  
upphovsrättsvarning 5

