

Unidades

Manual do Utilizador

© Copyright 2008 Hewlett-Packard
Development Company, L.P.

Microsoft, Windows e Windows Vista são
marcas registadas ou marcas comerciais da
Microsoft Corporation ou das suas
subsidiárias nos Estados Unidos e/ou
noutros países.

As informações contidas neste documento
estão sujeitas a alterações sem aviso prévio.
As únicas garantias que cobrem os produtos
e serviços da HP são estabelecidas
exclusivamente na documentação de
garantia que os acompanha. Neste
documento, nenhuma declaração deverá ser
interpretada como a constituição de garantia
adicional. A HP não se responsabiliza por
erros técnicos e editoriais ou omissões neste
documento.

Primeira edição: Julho 2008

Número de publicação do documento:
482358-131

Aviso sobre o produto

Este manual do utilizador descreve as funções comuns à maioria dos modelos. É possível que algumas funções não estejam disponíveis no seu computador.

Conteúdo

1 Identificar as unidades instaladas

2 Manusear unidades

3 Utilizar uma unidade óptica

Identificar a unidade óptica instalada	3
Utilizar discos ópticos (CDs e DVDs)	3
Reproduzir um CD ou DVD	4
Configurar o AutoPlay	5
Aviso de direitos do autor	5
Copiar um CD ou DVD	5
Criar ou "gravar" um CD ou DVD	6
Remover um CD ou DVD	7
Quando o tabuleiro do disco abre	7
Quando o tabuleiro do disco não abre	7
Evitar interrupções na reprodução	8
Alterar as definições da região do DVD	9

4 Utilizar unidades externas

Utilizar dispositivos ópticos externos	10
Utilizar um MultiBay ou um MultiBay II externo opcional	10

5 Utilizar o HP 3D DriveGuard

Identificar o estado do HP 3D DriveGuard	11
Utilizar o software HP 3D DriveGuard	12

6 Melhorar o desempenho da unidade de disco rígido

Utilizar o Desfragmentador de Disco	13
Utilizar a Limpeza do Disco	13

7 Substituir uma unidade de disco rígido

8 Resolução de problemas


O computador não detecta a unidade óptica	17
É necessário um novo controlador de dispositivo	17
Obter controladores de dispositivos da Microsoft	17
Obter controladores de dispositivos da HP	17

Um disco óptico não reproduz automaticamente	18
O processo de gravação de um disco não se inicia, ou pára antes de estar completo	18
Um DVD ao ser reproduzido no Windows Media Player não tem som ou imagem	19

Índice	20
---------------------	-----------

1 Identificar as unidades instaladas

Para ver as unidades instaladas no computador, seleccione **Iniciar > Computador**.

 **NOTA:** O Windows® inclui a funcionalidade Controlo de Conta de Utilizador para melhorar a segurança do computador. Poder-lhe-á ser solicitada permissão ou a palavra-passe para realizar tarefas, tais como a instalação de aplicações, a execução de utilitários ou a alteração das definições do Windows. Consulte a ajuda do Windows para mais informações.

2 Manusear unidades

As unidades são componentes frágeis do computador que devem ser manuseadas com cuidado. Consulte as precauções a tomar antes de manusear as unidades. São incluídas precauções adicionais aos procedimentos a que se aplicam.

△ **CUIDADO:** Para reduzir o risco de danos no computador, numa unidade ou perda de informações, devem ser tomadas as seguintes precauções:

Antes de mover um computador ou uma unidade de disco rígido externa para outro local, inicie o modo de Suspensão e aguarde até que o ecrã se apague.

Antes de manusear a unidade, descarregue a electricidade estática tocando na superfície metálica não pintada da unidade.

Não toque nos pinos do conector na unidade amovível nem no computador.

Manuseie a unidade com cuidado, não a deixe cair nem coloque objectos sobre ela.

Desligue o computador antes de introduzir ou remover uma unidade de disco rígido. Se não tiver a certeza de que o computador está desligado ou no modo de Hibernação, ligue-o e, em seguida, encerre-o por meio do sistema operativo.

Não aplique força em excesso ao inserir a unidade no respectivo compartimento.

Não utilize nem o desloque o teclado enquanto a unidade óptica estiver a escrever num disco. O processo de escrita é sensível à vibração.

Quando a bateria for a única fonte de energia, certifique-se de que esta tem carga suficiente antes de escrever num suporte.

Evite expor a unidade a condições extremas de temperatura ou humidade.

Evite expor a unidade ao contacto com líquidos. Não utilize sprays de limpeza.

Remova os suportes antes de remover a unidade do compartimento ou antes de viajar, expedir, ou armazenar a unidade.

Se for necessário expedir a unidade por correio, utilize uma embalagem de plástico-bolha ou outra embalagem protectora adequada e escreva "FRÁGIL" no pacote.

Evite expor a unidade a campos magnéticos. Entre os dispositivos de segurança com campos magnéticos incluem-se os dispositivos de segurança instalados em aeroportos e os bastões de segurança. Os dispositivos de segurança dos aeroportos, utilizados para verificação da bagagem de mão, normalmente quando colocada na passadeira rolante, utilizam raios X, em vez de magnetismo, que não danificam a unidade de disco rígido.

3 Utilizar uma unidade óptica


Identificar a unidade óptica instalada

▲ Seleccione **Iniciar > Computador**.

Utilizar discos ópticos (CDs e DVDs)

Uma unidade óptica, tal como uma unidade de DVD-ROM, suporta discos ópticos (CDs e DVDs). Estes discos são utilizados para armazenar ou transportar informações e para reproduzir música e filmes. Os DVDs têm uma capacidade de armazenamento superior aos CDs.

Todas as unidades ópticas podem ler a partir de discos ópticos e algumas destas unidades também podem gravar em discos ópticos, tal como descrito na seguinte tabela.

 **NOTA:** O seu computador pode não suportar algumas das unidades ópticas aqui mencionadas. A lista de unidades não é uma lista exaustiva de todas as unidades ópticas suportadas.

Tipo de unidade óptica	Lê suportes CD e DVD-ROM	Grava em suportes CD-R/RW	Grava em DVD (inclui suportes DVD +R DL, DVD ±RW/R, e DVD-RAM)	Gravar etiqueta para CD ou DVD LightScribe	Lê Blu-ray	Grava para Blu-ray R/RE
Unidade de DVD-ROM	Sim	Não	Não	Não	Não	Não
Unidade combinada de DVD/CD-RW	Sim	Sim	Não	Não	Não	Não
Unidade combinada DVD±RW e CD-RW SuperMulti DL* com LightScribe †	Sim	Sim	Sim	Sim	Não	Não
Unidade Blu-ray Disc ROM com suporte SuperMulti DVD±R/RW DL*	Sim	Sim	Sim	Não	Sim	Sim


*Discos de dupla camada que podem guardar mais dados que discos de cama única. No entanto, os discos de camada dupla gravados com esta unidade poderão não ser compatíveis com muitas das unidades e leitores de DVD de camada única.

Tipo de unidade óptica	Lê suportes CD e DVD-ROM	Grava em suportes CD-R/RW	Grava em DVD (inclui suportes DVD +R DL, DVD ±RW/R, e DVD-RAM)	Gravar etiqueta para CD ou DVD LightScribe	Lê Blu-ray	Grava para Blu-ray R/RE
------------------------	--------------------------	---------------------------	--	--	------------	-------------------------

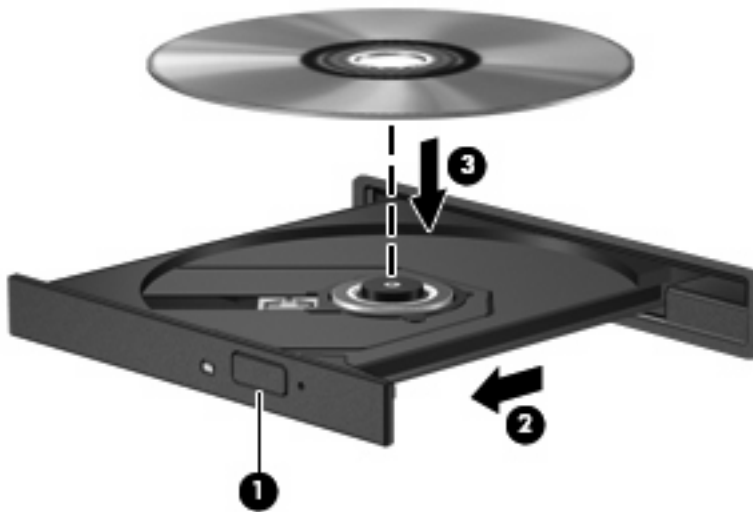
†Discos LightScribe terão que ser comprados separadamente. Os discos LightScribe criam uma imagem de escala de cinzentos similar a uma fotografia a preto e branco.

Reproduzir um CD ou DVD

1. Ligue o computador.
2. Prima o botão de libertação **(1)** no painel da unidade para libertar o tabuleiro do disco.
3. Puxe o tabuleiro **(2)**.
4. Segure o disco pelas extremidades para evitar tocar nas superfícies planas e posicione o disco sobre o eixo do tabuleiro com o lado da etiqueta virado para cima.

 **NOTA:** Se o tabuleiro não abrir totalmente, incline cuidadosamente o disco para o posicionar sobre o eixo.

5. Prima cuidadosamente o disco **(3)** sobre o eixo do tabuleiro até o encaixar no lugar.




6. Feche o tabuleiro do disco.


Se não tiver já configurado a reprodução automática, conforme descrito na secção seguinte, abre-se uma caixa de diálogo de reprodução automática. Aqui deve seleccionar a forma como pretende utilizar o conteúdo multimédia. Se possuir o Windows Vista® Ultimate ou o Windows Vista Home Premium instalado no seu computador, poderá usar quer o Windows Media Player ou o WinDVD para reproduzir suportes DVD. Para todas as edições Vista, seleccione WinDVD para reproduzir suportes DVD.

Configurar o AutoPlay

1. Seleccione **Iniciar > Painel de controlo > Reproduzir CDs ou outros meios multimédia automaticamente**.
2. Confirmar se a caixa **Utilizar o AutoPlay para todos os suportes e dispositivos** está seleccionada.
3. Clique em **Seleccionar uma predefinição**, e em seguida seleccione uma das opções disponíveis para cada tipo de suporte listado.

 **NOTA:** Se possuir o Windows Vista Ultimate ou o Windows Vista Home Premium instalado no seu computador, poderá usar quer o Windows Media Player ou o WinDVD para reproduzir suportes DVD. Para todas as edições Vista, seleccione WinDVD para reproduzir suportes DVD.

4. Clique em **Guardar**.

 **NOTA:** Para obter mais informações sobre o AutoPlay, consulte a Ajuda do Windows.

Aviso de direitos do autor

A criação de cópias não autorizadas de material protegido pelas leis de direitos do autor, incluindo programas informáticos, filmes, emissões e gravações de som, constitui crime e é passível de punição ao abrigo da legislação de direitos do autor aplicável. Não utilize este computador para tais propósitos.


△ **CUIDADO:** Para evitar a perda de informações ou danos num disco, observe as seguintes directrizes:

Antes de gravar um disco, ligue o computador a uma fonte de energia externa fiável. Não efectue gravações com o computador a funcionar com energia da bateria.

Antes de gravar um disco, feche todos os programas abertos excepto o software de gravação que está a utilizar.

Não copie directamente a partir de um disco de origem para um disco de destino, ou a partir de uma unidade de rede para um disco de destino.

Não utilize o teclado do computador nem o desloque quando estiver a gravar um disco. O processo de gravação é sensível a vibrações.

 **NOTA:** Para obter mais informações sobre como utilizar o software incluído com o computador, consultar as instruções do fabricante do software que podem ser fornecidas num disco, em ficheiros de Ajuda on-line ou no site do fabricante.

Copiar um CD ou DVD

1. Seleccione **Iniciar > Todos os Programas > Roxio > Creator Business**.
2. No painel da direita, clique em **Copiar Disco**.
3. Introduza o disco que quer copiar na unidade óptica.
4. Clique em **Copiar** na parte inferior direita do ecrã.

O Creator Business lê o disco de origem e copia os dados para uma pasta temporária no disco rígido.

5. Quando for pedido, retire o disco de origem da unidade óptica e introduza um disco virgem na unidade.

Depois da informação ter sido copiada, o disco que criou ejecta-se automaticamente.

Criar ou "gravar" um CD ou DVD

Se o computador contém uma unidade óptica CD-RW, DVD-RW ou DVD+/-RW, pode utilizar softwares tais como o Windows Media Player ou o Roxio Creator Business para gravar dados e ficheiros áudio, incluindo ficheiros de música MP3 e WAV. Para gravar ficheiros de vídeo num CD ou DVD, utilize o software Windows Movie Maker.

Observe as seguintes directrizes quando gravar um CD ou DVD:

- Antes de gravar um disco, guarde e feche todos os ficheiros abertos e feche todos os programas.
- Os CD-R ou DVD-R são os mais indicados para a gravação de ficheiros áudio, porque após a informação ser copiada, não pode ser alterada.
- Dado que algumas aparelhagens de som domésticas ou de carro não conseguirão reproduzir os CD-RWs, utilize CD-Rs para gravar CDs de música.
- Os CD-RW ou DVD-RW são geralmente mais indicados para gravar ficheiros de dados ou para testar gravações de áudio ou vídeo, antes de as gravar num CD ou DVD que não pode ser alterado.
- Os leitores de DVD usados em sistemas domésticos normalmente não suportam todos os formatos de DVD. Consulte o manual do utilizador que acompanhou o seu leitor de DVD, para verificar a lista dos formatos suportados.
- Um ficheiro MP3 utiliza menos espaço do que outros formatos de ficheiro de música, e o processo para a criação de um disco MP3 é igual ao processo de criação de um ficheiro de dados. Os ficheiros MP3 podem ser reproduzidos nos leitores MP3 ou em computadores com software MP3 instalado.

Para gravar um CD ou DVD, siga os seguintes passos:

1. Transfira ou copie os ficheiros de origem para uma pasta no disco rígido.
2. Introduza um CD or DVD virgem na unidade óptica.
3. Seleccione **Iniciar > Todos os programas** e o nome do software que pretende utilizar.
4. Seleccione o tipo de CD ou DVD que pretende criar—dados, áudio ou vídeo.
5. Clique com o botão direito do rato em **Iniciar > Explorar** e navegue para a pasta onde os ficheiros de origem estão guardados.
6. Abra a pasta e, em seguida, arraste os ficheiros para a unidade que contém o disco óptico virgem.
7. Inicie o processo de gravação conforme lhe for indicado pelo programa que seleccionou.


Consulte o ficheiro de Ajuda do software ou o manual do utilizador para obter instruções mais específicas.

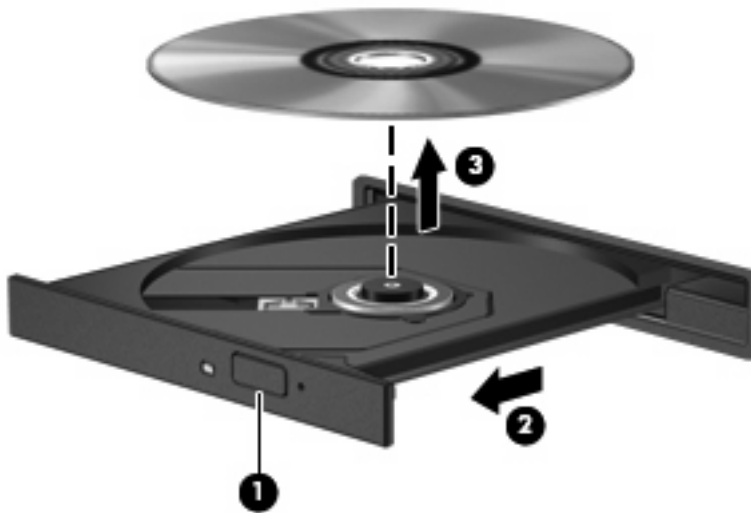
Remover um CD ou DVD

Existem 2 maneiras de remover um disco, dependendo se o tabuleiro do disco abre normalmente ou não.

Quando o tabuleiro do disco abre

1. Prima o botão de libertação **(1)** no painel da unidade para libertar o tabuleiro do disco e, em seguida, puxe cuidadosamente o tabuleiro **(2)** até este parar.
2. Retire o disco **(3)** do tabuleiro pressionando cuidadosamente o eixo e levantando as extremidades do disco. Segure no disco pelas extremidades e evite tocar na superfície plana.

 **NOTA:** Se o tabuleiro do disco não se abrir totalmente, incline o disco cuidadosamente para o remover.




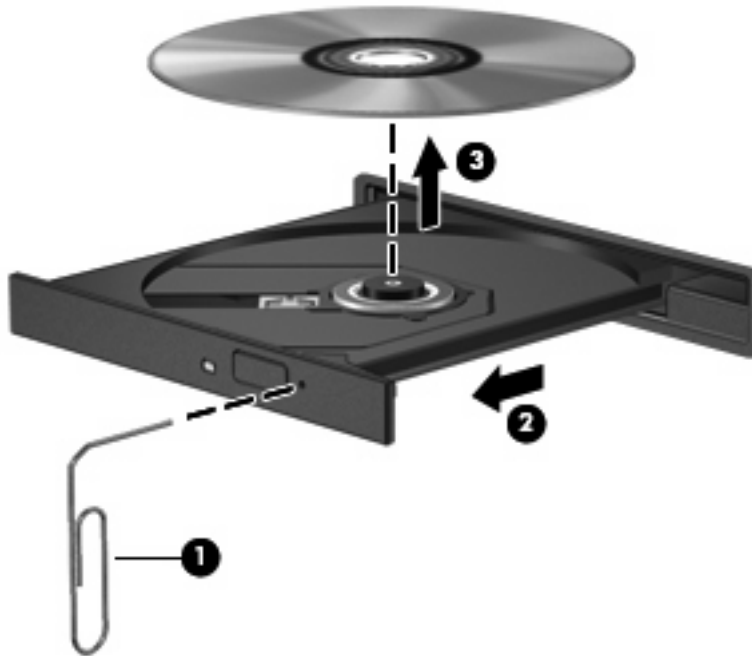
3. Feche o tabuleiro do disco e coloque o disco na caixa de protecção.

Quando o tabuleiro do disco não abre

1. Introduza a extremidade de um clipe de papel **(1)** no acesso da abertura do painel frontal da unidade.
2. Prima cuidadosamente o clip até soltar o tabuleiro e puxe-o **(2)** até parar.

3. Retire o disco (3) do tabuleiro pressionando cuidadosamente o eixo e levantando as extremidades do disco. Segure no disco pelas extremidades e evite tocar na superfície plana.

 **NOTA:** Se o tabuleiro do disco não se abrir totalmente, incline o disco cuidadosamente para o remover.



4. Feche o tabuleiro do disco e coloque o disco na caixa de protecção.

Evitar interrupções na reprodução

- Guarde o trabalho e feche todos os programas antes de reproduzir um CD ou um DVD.
- Desligue a sessão da Internet antes de reproduzir um CD ou DVD.
- Certifique-se de que introduz o disco correctamente.
- Certifique-se de que o disco está limpo. Se necessário, limpe o disco com água filtrada e um pano sem pêlos. Limpe a partir do centro do disco em direcção à borda.
- Verifique se o disco tem riscos. Se detectar riscos, repare o disco com um kit de reparação de discos ópticos, disponível em muitas lojas de electrónica.
- Desactive o modo de Suspensão antes de reproduzir o disco.

Não inicie o modo Hibernação ou Suspensão durante a reprodução de um disco. Caso contrário, poderá ser apresentada uma mensagem de aviso que pergunta se pretende continuar. Se esta mensagem for apresentada, clique em **Não**. Depois de clicar em Não, o computador pode adoptar um dos comportamentos seguintes:

- A reprodução poderá continuar.

– ou –

- A janela de reprodução no programa de multimédia pode fechar. Para voltar a reproduzir o disco, clique no botão **Reproduzir** no programa multimédia para reiniciar o disco. Em casos raros, pode ser necessário sair do programa e, depois, reiniciá-lo.
- Aumente os recursos do sistema:

Desligue dispositivos externos como impressoras e scanners. Esta prática liberta recursos valiosos do sistema e resulta num melhor desempenho de reprodução.

Altere as propriedades de cor do ambiente de trabalho. Dado que o olho humano não consegue notar a diferença entre cores além dos 16 bits, não deverá notar qualquer perda de cor quando estiver a ver um filme se baixar as propriedades de cor do sistema para cor de 16 bits, da seguinte forma:

- Clique com o botão direito do rato em qualquer zona do ambiente de trabalho— e não num ícone — e seleccione **Personalizar > Definições de visualização**.
- Defina **Cores** para **Média (16 bit)**.

Alterar as definições da região do DVD

A maior parte dos DVDs que contêm ficheiros protegidos por direitos de autor também contém códigos de região. Esses códigos ajudam a proteger os direitos de autor internacionalmente.

Só é possível reproduzir DVDs que contenham um código de região se esse código corresponder à definição regional da unidade de DVD.


△ **CAUIDADO:** A definição da região da unidade de DVD só pode ser alterada 5 vezes.

A definição de região seleccionada pela quinta vez torna-se a definição permanente da unidade de DVD.

O número restante de alterações de região é apresentado no separador Região de DVD.

Para alterar as definições através do sistema operativo:

1. Seleccione **Iniciar > Computador > Propriedades do sistema**.
2. No painel da esquerda, clique em **Gestor de Dispositivos**.

 **NOTA:** O Windows possui uma funcionalidade Controlo Conta de Utilizador para aumentar a segurança do seu computador. Poder-lhe-á ser pedida a sua permissão ou palavra-passe para tarefas tais como instalar software, executar utilitários, ou mudar predefinições do Windows. Consulte a ajuda do Windows para obter mais informações.

3. Clique no sinal "+" junto a **Unidades DVD/CD-ROM**
4. Clique com o botão direito do rato na unidade de DVD para a qual pretende mudar as definições da região e, em seguida, clique em **Propriedades**.
5. Clique no separador **Região de DVD** e altere as definições.
6. Clique em **OK**.


4 Utilizar unidades externas

As unidades externas amovíveis aumentam as possibilidades de armazenamento e acesso a informações. Pode adicionar uma unidade USB ligando-a a uma porta USB no computador.


As unidades USB incluem os seguintes tipos:

- Unidade de disquetes de 1,44 megabytes
- Módulo da unidade de disco rígido (uma unidade de disco rígido com um adaptador ligado)
- Unidade de DVD-ROM
- Unidade DVD/CD-RW Combo
- Unidade DVD+RW/R e CD-RW Combo
- Unidade DVD±RW/R e CD-RW Combo

Utilizar dispositivos ópticos externos

 **NOTA:** Para mais informações sobre o software e os controladores necessários ou sobre a porta do computador que deve ser utilizada, consulte a documentação do fabricante.

Para ligar um dispositivo externo ao computador:

 **CUIDADO:** Para reduzir o risco de danos no equipamento ao ligar um dispositivo activado, desligue o dispositivo e o cabo de energia.

1. Ligue o dispositivo ao computador.
2. Se estiver a ligar um dispositivo activado, ligue o cabo do dispositivo a uma tomada com ligação à terra.
3. Ligue o dispositivo.

Para desligar um dispositivo externo não activado, desligue o dispositivo e, em seguida, desligue-o do computador. Para desligar um dispositivo externo com alimentação, desligue o dispositivo, desligue-o do computador e, em seguida, desligue o cabo de energia.

Utilizar um MultiBay ou um MultiBay II externo opcional

Um MultiBay ou MultiBay II externo liga-se a uma porta USB no computador e permite utilizar dispositivos MultiBay e MultiBay II.


Para obter mais informações sobre o MultiBay externo, consulte o manual do utilizador fornecido com o dispositivo.

5 Utilizar o HP 3D DriveGuard

O HP 3D DriveGuard protege o disco rígido parqueando a unidade e interrompendo os pedidos de E/S, sob qualquer das seguintes condições:

- O utilizador deixa cair o computador.
- O utilizador desloca o computador com o ecrã fechado, enquanto o computador está a ser alimentado por bateria.

Pouco depois de se terem verificado estas situações, o HP 3D DriveGuard repõe o funcionamento normal da unidade de disco rígido.


 **NOTA:** As unidades de disco rígido que são ligadas a uma porta USB não são protegidas pelo HP 3D DriveGuard.

Para mais informação, consulte a Ajuda de software do HP 3D DriveGuard.

Identificar o estado do HP 3D DriveGuard

A luz da unidade fica amarela para mostrar que a unidade está parqueada. Para determinar se as unidades estão actualmente protegidas ou se uma unidade está localizada, seleccione **Iniciar > Painel de Controlo > PC Móvel > Centro de Mobilidade Windows**:

- Se o software estiver activado, é sobreposta uma marca de verificação verde por cima do ícone da unidade de disco rígido.
- Se o software estiver desactivado, é sobreposto um X vermelho por cima do ícone da unidade de disco rígido.
- Se as unidades estiverem parqueadas, é sobreposta uma lua amarela por cima do ícone da unidade de disco rígido.


 **NOTA:** O ícone no Mobility Center poderá não mostrar o estado mais actualizado da unidade. Para actualizações imediatas após mudança de estado, é necessário activar o ícone na área de notificação.

Para activar o ícone da área de notificação:

1. Seleccione **Iniciar > Painel de Controlo > Hardware e Som > HP 3D DriveGuard**.
2. Em **Ícone no Tabuleiro do Sistema**, clique em **Mostrar**.
3. Clique em **Aplicar**.

Se o HP 3D DriveGuard tiver parqueado a unidade, o computador adopta os seguintes comportamentos:

- O computador não encerra.
- O computador não inicia a Suspensão nem a Hibernação, excepto se se verificar o que se descreve na Nota seguinte.

 **NOTA:** Se o computador estiver a ser alimentado por bateria e esta atingir um nível crítico, o HP 3D DriveGuard permite que o computador inicie o modo de Hibernação.


- O computador não activa os alarmes da bateria definidos no separador Alarmes, nas propriedades das Opções de Energia.

Antes de deslocar o computador, a HP recomenda que o encerre ou que inicie a Suspensão ou a Hibernação.

Utilizar o software HP 3D DriveGuard

O software HP 3D DriveGuard permite executar as tarefas que se seguem:

- Activar e desactivar o HP Mobile Data Protection.

 **NOTA:** Dependendo dos privilégios do utilizador, este poderá activar ou desactivar o HP 3D DriveGuard. Adicionalmente, os membros de um grupo de Administradores podem alterar os privilégios para os utilizadores não Administradores.

- Determinar se uma unidade do sistema é ou não suportada.

Para abrir o software e alterar as definições, siga estes passos:

1. No Mobility Center, clique no ícone da unidade de disco rígido para abrir a janela HP 3D DriveGuard.

– ou –

Seleccione **Iniciar > Painel de Controlo > Hardware e Som > HP 3D DriveGuard**.

2. Clique no botão adequado para alterar as definições.
3. Clique em **OK**.


6 Melhorar o desempenho da unidade de disco rígido

Utilizar o Desfragmentador de Disco

À medida que o computador é utilizado, os ficheiros do disco rígido vão sendo fragmentados. O Desfragmentador de Disco consolida os ficheiros e pastas fragmentados no disco rígido, para que o sistema possa funcionar com maior eficiência.

Para executar o Desfragmentador de disco:

1. Seleccione **Iniciar > Todos os Programas > Acessórios > Ferramentas de Sistema > Desfragmentador de Disco**.
2. Clique em **Desfragmentar agora**.

 **NOTA:** O Windows® inclui a funcionalidade Controlo de Conta de Utilizador para melhorar a segurança do computador. Poder-lhe-á ser solicitada permissão ou a palavra-passe para realizar tarefas, tais como a instalação de aplicações, a execução de utilitários ou a alteração das definições do Windows. Consulte a ajuda online do Windows para mais informações.

Para obter informações adicionais, aceda à ajuda online do Desfragmentador de Disco.

Utilizar a Limpeza do Disco

A Limpeza do Disco procura ficheiros desnecessários na unidade de disco rígido, que podem ser eliminados com segurança, para libertar espaço em disco e ajudar o computador a funcionar com maior eficiência.

Para executar a Limpeza do Disco:

1. Seleccione **Iniciar > Todos os Programas > Acessórios > Ferramentas do Sistema > Limpeza do Disco**.
2. Siga as instruções apresentadas no ecrã.

7 Substituir uma unidade de disco rígido

△ **CUIDADO:** Para impedir a perda de informações ou que o sistema deixe de responder:

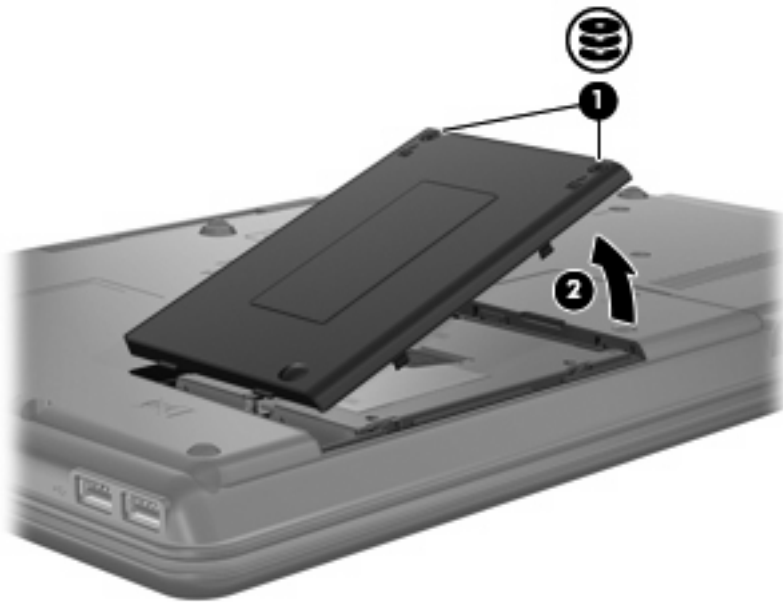
Encerre o computador antes de remover a unidade de disco rígido do respectivo compartimento. Não remova a unidade de disco rígido com o computador ligado, em Suspensão ou em Hibernação.

Se não tiver a certeza se o computador está desligado ou em Hibernação, ligue-o premindo o botão de energia. Em seguida, encerre o computador através do sistema operativo.

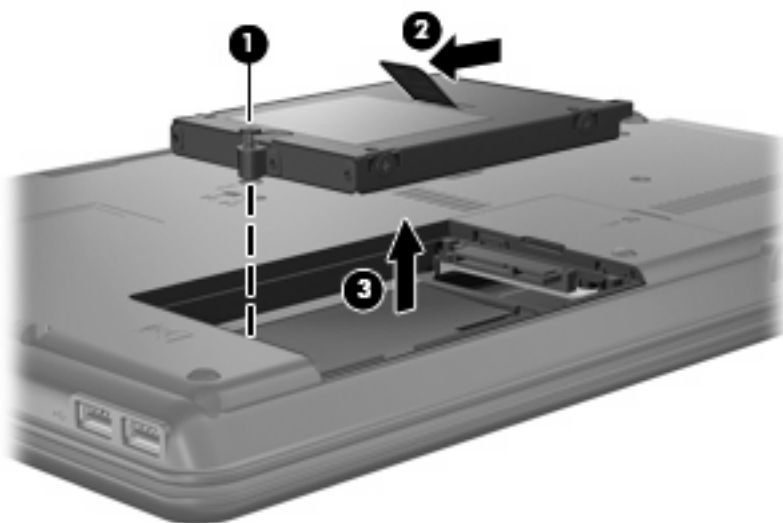
Para remover uma unidade de disco rígido:

1. Guarde o trabalho.
2. Encerre o computador e feche o ecrã.
3. Desligue todos os dispositivos de hardware externos ligados ao computador.
4. Desligue o cabo de energia da tomada CA.
5. Vire o computador ao contrário numa superfície plana, com a baía da unidade de disco rígido virada para si.
6. Remova a bateria do computador.
7. Solte os 2 parafusos da tampa da unidade de disco rígido **(1)**.

8. Remova a cobertura do disco rígido (2).



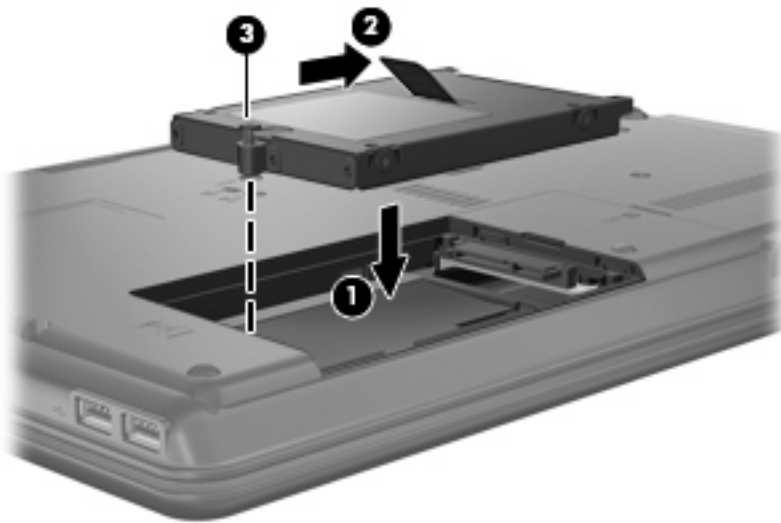
9. Desaperte o parafuso da unidade de disco rígido (1).
10. Puxe a patilha do disco rígido para a esquerda (2), para desligar a unidade de disco rígido.
11. Levante a unidade de disco rígido (3), retirando-a da respectiva baía.



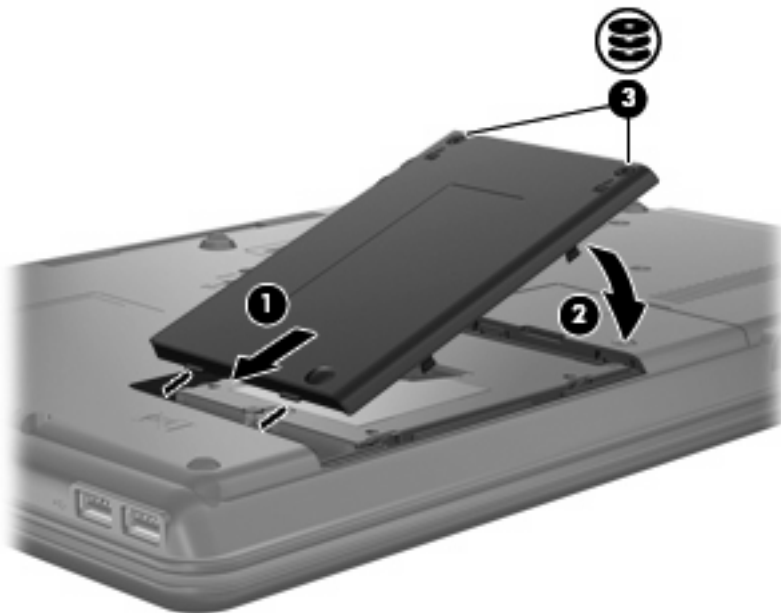
Para instalar uma unidade de disco rígido:

1. Insira a unidade de disco rígido dentro da respectiva baía (1).
2. Puxe a patilha da unidade de disco rígido (2) para a direita até encaixar a unidade.

3. Aperte o parafuso da unidade de disco rígido (3).



4. Alinhe as abas (1) da tampa da unidade de disco rígido com os encaixes do computador.
5. Feche a tampa (2).
6. Aperte os parafusos da tampa da unidade de disco rígido (3).



7. Reinstalar a bateria.
8. Volte a ligar a alimentação e os dispositivos externos.
9. Ligue o computador.

8 Resolução de problemas

O computador não detecta a unidade óptica

Se o Windows não detectar a unidade óptica, utilize o Gestor de dispositivos para solucionar o problema do dispositivo e actualizar, instalar ou recuperar o controlador do dispositivo.

1. Retire quaisquer discos da unidade óptica.
2. Clique em **Iniciar > Painel de Controlo > Sistema e Manutenção > Gestor de Dispositivos**. Se lhe for solicitado pelo Controlo de Conta de Utilizador, clique em **Continuar**.
3. Na janela do Gestor de Dispositivos, clique no sinal de mais (+) próximo de **Unidades DVD/CD-ROM**, a menos que um sinal de menos (-) já esteja apresentado. Procure uma lista de unidades ópticas.
4. Clique com o botão direito na lista do dispositivo óptico para realizar as seguintes tarefas:
 - Actualizar o controlador.
 - Desactivar o dispositivo.
 - Procurar alterações de hardware. O Windows analisa o sistema em relação a hardware instalado e instala quaisquer controladores em falta.
 - Clique em **Propriedades** para ver se o dispositivo está a trabalhar correctamente.
 - Clique em **Resolução de problemas** para solucionar problemas.
 - Clique no separador **Controlador** para actualizar, restaurar, desactivar ou desinstalar controladores neste dispositivo.

É necessário um novo controlador de dispositivo

Obter controladores de dispositivos da Microsoft

O seu computador está configurado para verificar automaticamente unidades de dispositivo Microsoft® e instalá-las quando novos dispositivos forem ligados ao seu computador.

Obter controladores de dispositivos da HP

Pode obter os controladores de dispositivos HP mais recentes através de uma das seguintes formas:

- Utilizar o Utilitário de Actualização HP
- Utilizar o site da HP

Para utilizar o Utilitário de Actualização HP:

1. Seleccione **Iniciar > Todos os Programas > HP > Actualização HP**.
2. No ecrã de boas-vindas, clique em **Definições** e seleccione uma altura em que o utilitário deverá verificar se existem actualizações de software na Internet.
3. Clique em **Seguinte** para verificar de imediato se existem actualizações para softwares HP.

Para utilizar o site da HP:

1. Abra o seu navegador da Internet e vá a <http://www.hp.com/support>.
2. Seleccione o país ou região.
3. Clique na opção para transferência de software e controlador e, em seguida, introduza o número do modelo do computador na caixa Produto.
4. Prima **enter** e siga as instruções apresentadas no ecrã.

Um disco óptico não reproduz automaticamente

1. Clique em **Iniciar** e escreva `reproduzir automaticamente` na caixa **Iniciar procura**.
À medida que escreve, os resultados da procura são listados no painel sobre a caixa.
2. No painel de resultados, clique em **Reproduzir automaticamente**. Se lhe for solicitado pelo Controlo de Conta de Utilizador, clique em **Continuar**.
3. Seleccione a caixa de verificação **Utilizar Reprodução Automática para todos os dispositivos e multimédia** e, em seguida, clique em **Guardar**.

Um CD ou DVD deverá agora iniciar a reprodução automaticamente quando inserido na unidade óptica.

O processo de gravação de um disco não se inicia, ou pára antes de estar completo

- Certifique-se que todos os outros programas estão fechados.
- Desligue os modos Suspensão e Hibernação.
- Certifique-se que está a utilizar o tipo certo de disco para a unidade. Consulte o manual do utilizador para obter mais informações sobre os tipos de discos.
- Certifique-se de que o disco está correctamente inserido.
- Seleccione uma velocidade de gravação mais baixa e tente novamente.
- Se está a copiar um disco, guarde a informação contida no disco de origem no disco rígido antes de tentar gravar os conteúdos num disco novo, e de seguida grave a partir do disco rígido.
- Reinstale o controlador do dispositivo de gravação de discos, localizado na categoria Unidades DVD/CD-ROM no Gestor de Dispositivos.

Um DVD ao ser reproduzido no Windows Media Player não tem som ou imagem

Deverá utilizar o WinDVD, que está pré-instalado no computador, para reproduzir um DVD.

Índice

- A**
 - AutoPlay 5
 - aviso de direitos do autor 5
- C**
 - CD
 - copiar 5
 - gravar 6
 - remover 7
 - reproduzir 4
 - códigos de região, DVD 9
 - controladores de dispositivos
 - desinstalar, reinstalar 17
 - Dispositivos HP 17
 - Dispositivos Microsoft 17
- D**
 - definições da região de DVD 9
 - desempenho do disco 13
 - detecção de unidade óptica 17
 - dispositivos de segurança de aeroportos 2
 - DVD
 - alterar as definições da região 9
 - copiar 5
 - gravar 6
 - remover 7
 - reproduzir 4
- E**
 - evitar interrupções na reprodução 8
- H**
 - HP 3D DriveGuard 11
- L**
 - luz da unidade 11
- M**
 - manutenção
 - Desfragmentador de disco 13
 - Limpeza do Disco 13
 - MultiBay 10
- R**
 - resolução de problemas
 - AutoPlay 18
 - controladores de dispositivos 17
 - detecção de unidade óptica 17
 - gravar discos 18
- S**
 - software
 - Desfragmentador de disco 13
 - Limpeza do Disco 13
 - Software de Limpeza do Disco 13
 - Software Desfragmentador de disco 13
- U**
 - unidade, luz 11
 - unidade de CD 3, 10
 - unidade de disco rígido
 - externa 10
 - HP 3D DriveGuard 11
 - instalar 15
 - substituir 14
 - unidade de disquetes 10
 - unidade de DVD 3, 10
 - unidade externa 10
 - unidade óptica 3, 10
 - unidades
 - cuidar de 2
 - de disquetes 10
 - disco rígido 10, 14, 15
 - externa 10
 - MultiBay 10
 - óptica 3, 10
 - Unidade Blu-ray Disc ROM com suporte SuperMulti DVD±R/RW DL 3
 - Unidade combinada de DVD/CD-RW 3
 - Unidade combinada DVD±RW e CD-RW SuperMulti DL com LightScribe 3
 - Unidade de DVD-ROM 3
 - Consulte também* unidade de disco rígido, unidade óptica

