

# Μονάδες δίσκου

## Οδηγός χρήσης

© Copyright 2008 Hewlett-Packard  
Development Company, L.P.

Οι ονομασίες Microsoft, Windows και  
Windows Vista αποτελούν εμπορικά σήματα  
ή σήματα κατατεθέντα της Microsoft  
Corporation στις Η.Π.Α. ή/και σε άλλες  
χώρες.

Οι πληροφορίες στο παρόν έγγραφο μπορεί  
να αλλάξουν χωρίς προειδοποίηση. Οι  
μοναδικές εγγυήσεις για τα προϊόντα και τις  
υπηρεσίες της HP είναι αυτές που ορίζονται  
στις ρητές δηλώσεις εγγύησης που  
συνοδεύουν αυτά τα προϊόντα και αυτές τις  
υπηρεσίες. Τίποτα από όσα αναφέρονται  
στο παρόν δεν πρέπει να εκληφθεί ως  
πρόσθετη εγγύηση. Η HP δεν θα φέρει  
ευθύνη για τεχνικά ή συντακτικά σφάλματα ή  
παραλείψεις που περιλαμβάνονται στο  
παρόν.

Πρώτη έκδοση: Ιούλιος 2008

Κωδικός εγγράφου: 482358-151

## Σημείωση για το προϊόν

Αυτός ο οδηγός χρήσης περιγράφει λειτουργίες που είναι κοινές στα περισσότερα μοντέλα. Ορισμένες λειτουργίες μπορεί να μην είναι διαθέσιμες στο δικό σας υπολογιστή.



---

# Πίνακας περιεχομένων

## 1 Εντοπισμός εγκατεστημένων μονάδων δίσκου

## 2 Χειρισμός μονάδων δίσκου

## 3 Χρήση μονάδας οπτικού δίσκου

Εγκατεστημένη μονάδα οπτικού δίσκου .....	3
Χρήση οπτικών δίσκων (CD και DVD) .....	3
Αναπαραγωγή CD ή DVD .....	5
Διαμόρφωση της αυτόματης εκτέλεσης .....	6
Τήρηση προειδοποίησης σχετικά με τα πνευματικά δικαιώματα .....	6
Αντιγραφή CD ή DVD .....	7
Δημιουργία ή εγγραφή CD ή DVD .....	8
Αφαίρεση CD ή DVD .....	9
Εάν η θήκη δίσκου ανοίγει .....	9
Εάν η θήκη δίσκου δεν ανοίγει .....	9
Αποτροπή διακοπών κατά την αναπαραγωγή .....	11
Αλλαγή τοπικών ρυθμίσεων DVD .....	12

## 4 Χρήση εξωτερικών μονάδων δίσκου

Χρήση προαιρετικών εξωτερικών συσκευών .....	13
Χρήση προαιρετικής εξωτερικής μονάδας MultiBay ή MultiBay II .....	14

## 5 Χρήση του HP 3D DriveGuard

Οι καταστάσεις του HP 3D DriveGuard .....	16
Χρήση του λογισμικού HP 3D DriveGuard .....	17

## 6 Βελτίωση απόδοσης μονάδας σκληρού δίσκου

Χρήση της ανασυγκρότησης δίσκων .....	18
Χρήση της εκκαθάρισης δίσκου .....	18

## 7 Αντικατάσταση σκληρού δίσκου

## 8 Αντιμετώπιση προβλημάτων

Ο υπολογιστής δεν εντοπίζει τη μονάδα οπτικού δίσκου .....	22
Απαιτείται νέο πρόγραμμα οδήγησης συσκευής .....	23
Λήψη προγραμμάτων οδήγησης συσκευών Microsoft .....	23
Λήψη προγραμμάτων οδήγησης συσκευών HP .....	23


Η αναπαραγωγή ενός οπτικού δίσκου δεν πραγματοποιείται αυτόματα .....	24
Η διαδικασία εγγραφής ενός δίσκου δεν ξεκινάει ή διακόπτεται πριν ολοκληρωθεί .....	24
Κατά την αναπαραγωγή ενός DVD στο Windows Media Player δεν παράγεται ήχος και δεν εμφανίζεται εικόνα .....	24

<b>Ευρετήριο .....</b>	<b>25</b>
------------------------	-----------

---

# 1 Εντοπισμός εγκατεστημένων μονάδων δίσκου

Για να δείτε τις μονάδες δίσκου που είναι εγκατεστημένες στον υπολογιστή, επιλέξτε **Έναρξη > Υπολογιστής**.

 **ΣΗΜΕΙΩΣΗ** Τα Windows® περιλαμβάνουν τη λειτουργία ελέγχου λογαριασμού χρήστη για τη βελτίωση της ασφάλειας του υπολογιστή. Για εργασίες όπως εγκατάσταση εφαρμογών, εκτέλεση βοηθητικών προγραμμάτων ή αλλαγή ρυθμίσεων των Windows, ίσως σας ζητηθεί η άδεια ή ο κωδικός πρόσβασής σας. Για περισσότερες πληροφορίες, ανατρέξτε στη Βοήθεια των Windows.

---

## 2 Χειρισμός μονάδων δίσκου

Οι μονάδες δίσκου είναι ευαίσθητα εξαρτήματα υπολογιστή και πρέπει να τα χειρίζεστε με προσοχή. Πριν επιχειρήσετε να χειριστείτε κάποια μονάδα, διαβάστε τις παρακάτω επισημάνσεις. Πρόσθετες προφυλάξεις περιλαμβάνονται στις διαδικασίες για τις οποίες ισχύουν.

△ **ΠΡΟΣΟΧΗ** Για να μειώσετε τον κίνδυνο πρόκλησης βλάβης στον υπολογιστή ή στη μονάδα ή απώλεια πληροφοριών, ακολουθήστε τις παρακάτω προφυλάξεις:

Πριν μετακινήσετε έναν υπολογιστή ή μια εξωτερική μονάδα σκληρού δίσκου από μια θέση, πραγματοποιήστε εκκίνηση της αναστολής λειτουργίας και αφήστε την οθόνη να σβήσει.

Πριν το χειρισμό μιας μονάδας, αποφορτίστε το στατικό ηλεκτρισμό αγγίζοντας την άβαφη μεταλλική επιφάνεια της μονάδας.

Μην αγγίζετε τις ακίδες υποδοχής της αφαιρούμενης μονάδας ή του υπολογιστή.

Χειρίζεστε τη μονάδα με προσοχή. Μην τη ρίχνετε κάτω και μην τοποθετείτε άλλα αντικείμενα πάνω σε αυτή.

Πριν από την αφαίρεση ή την τοποθέτηση μονάδας, τερματίστε τη λειτουργία του υπολογιστή. Σε περίπτωση που δεν είστε σίγουροι εάν ο υπολογιστής σας είναι απενεργοποιημένος ή βρίσκεται σε λειτουργία αδρανοποίησης, ενεργοποιήστε τον υπολογιστή και, στη συνέχεια, τερματίστε τη λειτουργία του μέσω του λειτουργικού συστήματος.

Κατά την τοποθέτηση μιας μονάδας στη θέση της, μην ασκείτε υπερβολική πίεση.

Μην χρησιμοποιείτε το πληκτρολόγιο και μην μετακινείτε τον υπολογιστή ενώ η μονάδα οπτικού δίσκου πραγματοποιεί εγγραφή σε δίσκο. Η διαδικασία εγγραφής είναι ευαίσθητη στις δονήσεις.

Όταν η μπαταρία αποτελεί τη μοναδική πηγή τροφοδοσίας, βεβαιωθείτε ότι είναι επαρκώς φορτισμένη πριν από την εγγραφή σε μέσο.

Αποφύγετε την έκθεση μιας μονάδας σε ακραίες συνθήκες θερμοκρασίας ή υγρασίας.

Αποφύγετε την έκθεση μιας μονάδας σε υγρά. Μην ψεκάζετε τη μονάδα με καθαριστικά.

Αφαιρέστε το μέσο από τη μονάδα προτού αφαιρέσετε τη μονάδα από τη θέση της ή πριν από ταξίδι, αποστολή ή αποθήκευσή της.

Εάν πρέπει να αποστείλετε μια μονάδα μέσω ταχυδρομείου, τοποθετήστε τη σε ειδικό φάκελο με προστατευτικές φυσαλίδες ή σε άλλη ειδική προστατευτική συσκευασία και αναγράψτε στη συσκευασία την ένδειξη "ΕΥΘΡΑΥΣΤΟ".

Αποφύγετε την έκθεση μιας μονάδας σε μαγνητικά πεδία. Συσκευές ασφαλείας με μαγνητικά πεδία είναι και οι συσκευές ελέγχου επιβατών στα αεροδρόμια καθώς και οι ράβδοι χειρός. Οι συσκευές ασφαλείας των αεροδρομίων, οι οποίες ελέγχουν τις αποσκευές χειρός, όπως οι κυλιόμενοι ιμάντες, συνήθως χρησιμοποιούν ακτίνες X αντί για μαγνητισμό και έτσι δεν προκαλούν βλάβη στη μονάδα.



## 3 Χρήση μονάδας οπτικού δίσκου


### Εγκατεστημένη μονάδα οπτικού δίσκου

▲ Επιλέξτε Έναρξη > Υπολογιστής.

### Χρήση οπτικών δίσκων (CD και DVD)

Μια μονάδα οπτικού δίσκου, όπως η μονάδα DVD-ROM, υποστηρίζει οπτικούς δίσκους (CD και DVD). Οι δίσκοι αυτοί χρησιμοποιούνται για την αποθήκευση ή μεταφορά πληροφοριών και για την αναπαραγωγή μουσικής και ταινιών. Τα DVD έχουν μεγαλύτερη χωρητικότητα αποθήκευσης από τα CD.

Όλες οι μονάδες οπτικών δίσκων μπορούν να διαβάσουν οπτικούς δίσκους και ορισμένες μονάδες δίσκων μπορούν επίσης να πραγματοποιήσουν εγγραφή σε οπτικούς δίσκους, όπως περιγράφεται στον ακόλουθο πίνακα.

 **ΣΗΜΕΙΩΣΗ** Μερικές από τις μονάδες οπτικών δίσκων που αναφέρονται ίσως να μην υποστηρίζονται από τον υπολογιστή σας. Οι μονάδες που αναφέρονται δεν είναι απαραίτητα όλες οι υποστηριζόμενες μονάδες οπτικών δίσκων.


Τύπος μονάδας οπτικού δίσκου	Ανάγνωση μέσω CD και DVD-ROM	Εγγραφή σε μέσα CD-R/RW	Εγγραφή σε DVD (περιλαμβάνονται μέσα DVD +R DL, DVD ±RW/R και DVD-RAM)	Εγγραφή ετικέτας σε CD ή DVD LightScribe	Ανάγνωση Blu-ray	Εγγραφή σε Blu-ray R/RE
μονάδα DVD-ROM	Ναι	Όχι	Όχι	Όχι	Όχι	Όχι
Μονάδα combo DVD/CD-RW	Ναι	Ναι	Όχι	Όχι	Όχι	Όχι
Μονάδα combo DVD±RW και CD-RW SuperMulti DL* με LightScribe†	Ναι	Ναι	Ναι	Ναι	Όχι	Όχι

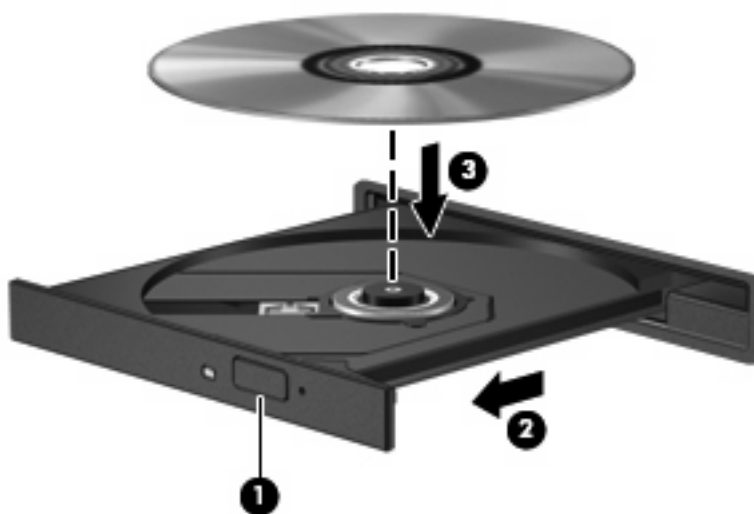
Τύπος μονάδας οπτικού δίσκου	Ανάγνωση μέσων CD και DVD-ROM	Εγγραφή σε μέσα CD-R/RW	Εγγραφή σε DVD (περιλαμβάνονται μέσα DVD +R DL, DVD ±RW/R και DVD-RAM)	Εγγραφή ετικέτας σε CD ή DVD LightScribe	Ανάγνωση Blu-ray	Εγγραφή σε Blu-ray R/RE
Μονάδα Blu-ray Disc ROM με υποστήριξη SuperMulti DVD±R/RW διπλής επίστρωσης*	Ναι	Ναι	Ναι	Όχι	Ναι	Ναι

\*Οι δίσκοι διπλής επίστρωσης μπορούν να αποθηκεύσουν περισσότερα δεδομένα από τους δίσκους μονής επίστρωσης. Ωστόσο, οι δίσκοι διπλής επίστρωσης που εγγράφονται με αυτή τη μονάδα δίσκου ενδέχεται να μην είναι συμβατοί με πολλές μονάδες δίσκων και συσκευές αναπαραγωγής DVD μονής επίστρωσης.

Οι δίσκοι †LightScribe πρέπει να αγοράζονται ξεχωριστά. Η τεχνολογία LightScribe δημιουργεί μια εικόνα σε κλίμακα του γκρι που θυμίζει ασπρόμαυρη φωτογραφία.

## Αναπαραγωγή CD ή DVD

1. Ενεργοποιήστε τον υπολογιστή.
  2. Πατήστε το κουμπί απελευθέρωσης (1) στην πρόσοψη της μονάδας για να ανοίξετε τη θήκη δίσκου.
  3. Τραβήξτε έξω τη θήκη (2).
  4. Κρατήστε το δίσκο από τις άκρες ώστε να μην αγγίξετε τις επίπεδες επιφάνειές του και τοποθετήστε τον πάνω από τον άξονα της θήκης, με την πλευρά της ετικέτας στραμμένη προς τα επάνω.
- 
-  **ΣΗΜΕΙΩΣΗ** Εάν δεν έχετε πλήρη πρόσβαση στη θήκη, γείρετε το δίσκο προσεκτικά για να τον τοποθετήσετε πάνω από το κέντρο της θήκης.
5. Πιέστε ελαφρά το δίσκο (3) πάνω στο κέντρο της θήκης μέχρι να ασφαλίσει στη θέση του.




6. Κλείστε τη θήκη του δίσκου.


Εάν δεν έχετε διαμορφώσει ακόμη τη λειτουργία αυτόματης εκτέλεσης, όπως περιγράφεται στην επόμενη ενότητα, θα εμφανιστεί το πλαίσιο διαλόγου "Αυτόματη Εκτέλεση". Σας ζητά να επιλέξετε με ποιον τρόπο θέλετε να χρησιμοποιήσετε τα περιεχόμενα του μέσου. Εάν έχετε Windows Vista® Ultimate ή Windows Vista Home Premium εγκατεστημένα στον υπολογιστή σας, μπορείτε να χρησιμοποιήσετε το Windows Media Player ή το WinDVD για την αναπαραγωγή μέσω DVD. Για όλες τις άλλες εκδόσεις των Vista, επιλέξτε το WinDVD για την αναπαραγωγή μέσω DVD.

## Διαμόρφωση της αυτόματης εκτέλεσης

1. Επιλέξτε **Έναρξη > Πίνακας Ελέγχου > Αυτόματη αναπαραγωγή CD ή άλλων μέσων**.
2. Βεβαιωθείτε ότι το πλαίσιο επιλογής **Χρήση της Αυτόματης Εκτέλεσης για όλα τα πολυμέσα και τις συσκευές** είναι ενεργοποιημένο.
3. Κάντε κλικ στο **Επιλέξτε μια προεπιλογή** και, στη συνέχεια, ορίστε μία από τις διαθέσιμες επιλογές για κάθε τύπο μέσων που παρατίθεται.

 **ΣΗΜΕΙΩΣΗ** Εάν έχετε Windows Vista Ultimate ή Windows Vista Home Premium εγκατεστημένα στον υπολογιστή σας, μπορείτε να χρησιμοποιήσετε το Windows Media Player ή το WinDVD για την αναπαραγωγή μέσων DVD. Για όλες τις άλλες εκδόσεις των Vista, επιλέξτε το WinDVD για την αναπαραγωγή μέσων DVD.

4. Κάντε κλικ στο κουμπί **Αποθήκευση**.

 **ΣΗΜΕΙΩΣΗ** Για περισσότερες πληροφορίες σχετικά με την αυτόματη εκτέλεση, ανατρέξτε στη Βοήθεια των Windows.

## Τήρηση προειδοποίησης σχετικά με τα πνευματικά δικαιώματα

Σύμφωνα με την ισχύουσα νομοθεσία περί πνευματικών δικαιωμάτων, η δημιουργία μη εξουσιοδοτημένων αντιγράφων υλικού που προστατεύεται από πνευματικά δικαιώματα αποτελεί ποινικό αδίκημα, συμπεριλαμβανομένων προγραμμάτων υπολογιστή, ταινιών, μεταδόσεων και ηχητικών εγγραφών. Μην χρησιμοποιείτε αυτό τον υπολογιστή για τέτοιους σκοπούς.


- ⚠ **ΠΡΟΣΟΧΗ** Για να αποφύγετε την απώλεια πληροφοριών ή την πρόκληση βλάβης σε δίσκο, ακολουθήστε τις παρακάτω οδηγίες:

Προτού κάνετε εγγραφή σε ένα δίσκο, συνδέστε τον υπολογιστή σε μια αξιόπιστη εξωτερική πηγή τροφοδοσίας. Μην πραγματοποιείτε εγγραφή σε δίσκο ενώ ο υπολογιστής λειτουργεί με μπαταρία.

Πριν πραγματοποιήσετε εγγραφή στο δίσκο, κλείστε όλα τα προγράμματα εκτός από το λογισμικό του δίσκου που χρησιμοποιείτε.

Μην πραγματοποιείτε απευθείας αντιγραφή από δίσκο προέλευσης σε δίσκο προορισμού ή από μονάδα δίσκου δικτύου σε δίσκο προορισμού.

Μην χρησιμοποιείτε το πληκτρολόγιο και μην μετακινείτε τον υπολογιστή κατά τη διάρκεια εγγραφής σε δίσκο. Η διαδικασία εγγραφής είναι ευαίσθητη στις δονήσεις.

 **ΣΗΜΕΙΩΣΗ** Για λεπτομέρειες σχετικά με τη χρήση του λογισμικού που περιλαμβάνεται στον υπολογιστή, ανατρέξτε στις οδηγίες λογισμικού του κατασκευαστή, οι οποίες μπορεί να παρέχονται μαζί με το λογισμικό, σε δίσκο ή στην τοποθεσία web του κατασκευαστή.

## Αντιγραφή CD ή DVD

1. Επιλέξτε **Έναρξη > Όλα τα προγράμματα > Roxio > Creator Business**.
2. Στο δεξί παράθυρο, κάντε κλικ στην επιλογή **Copy Disc** (Αντιγραφή δίσκου).
3. Τοποθετήστε το δίσκο που θέλετε να αντιγράψετε στη μονάδα οπτικού δίσκου.
4. Κάντε κλικ στην επιλογή **Copy** (Αντιγραφή) στην κάτω δεξιά πλευρά της οθόνης.

Το Creator Business πραγματοποιεί ανάγνωση του δίσκου προέλευσης και αντιγράφει τα δεδομένα σε ένα προσωρινό φάκελο στη μονάδα σκληρού δίσκου.

5. Όταν σας ζητηθεί, αφαιρέστε το δίσκο προέλευσης από τη μονάδα οπτικού δίσκου και τοποθετήστε έναν κενό δίσκο στη μονάδα.

Αφού αντιγραφούν οι πληροφορίες, γίνεται αυτόματη εξαγωγή του δίσκου που έχετε δημιουργήσει.

## Δημιουργία ή εγγραφή CD ή DVD

Εάν ο υπολογιστής σας διαθέτει μονάδα οπτικού δίσκου CD-RW, DVD-RW ή DVD+/-RW, μπορείτε να χρησιμοποιήσετε κάποιο λογισμικό, όπως το Windows Media Player ή το Roxio Creator Business, για να εγγράψετε αρχεία δεδομένων και ήχου, συμπεριλαμβανομένων αρχείων μουσικής MP3 και WAV. Για να εγγράψετε αρχεία βίντεο σε CD ή DVD, χρησιμοποιήστε το Windows Movie Maker.

Κατά την εγγραφή CD ή DVD, ακολουθήστε τις παρακάτω οδηγίες:

- Πριν από την εγγραφή ενός δίσκου, αποθηκεύστε και κλείστε οποιαδήποτε ανοικτά αρχεία και κλείστε όλα τα προγράμματα.
- Ένα CD-R ή DVD-R είναι συνήθως καλύτερο για την εγγραφή αρχείων ήχου επειδή δεν υπάρχει δυνατότητα τροποποίησης των πληροφοριών μετά την εγγραφή τους.
- Επειδή ορισμένα οικιακά στερεοφωνικά ή στερεοφωνικά αυτοκινήτου δεν έχουν δυνατότητα αναπαραγωγής CD-RW, χρησιμοποιήστε CD-R για την εγγραφή CD μουσικής.
- Ένα CD-RW ή DVD-RW είναι γενικά καλύτερο για την εγγραφή αρχείων δεδομένων ή για τον έλεγχο εγγραφών ήχου ή βίντεο πριν από την εγγραφή τους σε CD ή DVD, όπου δεν υπάρχει δυνατότητα τροποποίησης.
- Οι συσκευές αναπαραγωγής DVD που χρησιμοποιούνται σε οικιακά συστήματα συνήθως δεν υποστηρίζουν όλες τις μορφές DVD. Για να δείτε τη λίστα των υποστηριζόμενων μορφών, ανατρέξτε στις οδηγίες χρήσης που συνόδευαν τη συσκευή αναπαραγωγής DVD που διαθέτετε.
- Ένα αρχείο MP3 χρησιμοποιεί λιγότερο χώρο σε σύγκριση με άλλες μορφές αρχείων μουσικής και η διαδικασία δημιουργίας ενός δίσκου MP3 είναι ίδια με τη διαδικασία δημιουργίας ενός αρχείου δεδομένων. Τα αρχεία MP3 μπορούν να αναπαραχθούν μόνο σε συσκευές αναπαραγωγής MP3 ή σε υπολογιστές με εγκατεστημένο λογισμικό MP3.

Για να εγγράψετε ένα CD ή DVD, ακολουθήστε τα παρακάτω βήματα:

1. Πραγματοποιήστε λήψη ή αντιγραφή των αρχείων προέλευσης σε ένα φάκελο στο σκληρό σας δίσκο.
2. Τοποθετήστε ένα κενό CD ή DVD στη μονάδα οπτικού δίσκου.
3. Επιλέξτε **Έναρξη > Όλα τα προγράμματα** και το όνομα του λογισμικού που θέλετε να χρησιμοποιήσετε.
4. Επιλέξτε το είδος του CD ή DVD που θέλετε να δημιουργήσετε — δεδομένων, ήχου ή εικόνας.
5. Κάντε δεξί κλικ στο κουμπί **Έναρξη > Εξερεύνηση** και μεταβείτε στο φάκελο όπου είναι αποθηκευμένα τα αρχεία προέλευσης.
6. Ανοίξτε το φάκελο και, στη συνέχεια, μεταφέρετε τα αρχεία στη μονάδα που περιέχει τον κενό οπτικό δίσκο.
7. Εκκινήστε τη διαδικασία εγγραφής σύμφωνα με τις οδηγίες του προγράμματος που έχετε επιλέξει.


Για πιο συγκεκριμένες οδηγίες, ανατρέξτε στο αρχείο βοήθειας ή στις οδηγίες χρήσης του λογισμικού.

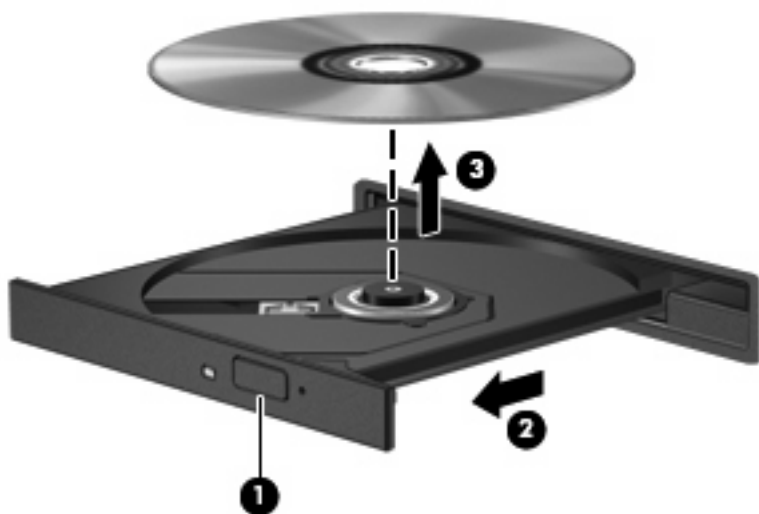
## Αφαίρεση CD ή DVD

Υπάρχουν 2 τρόποι για να αφαιρέσετε ένα δίσκο, ανάλογα με το αν η θήκη δίσκου ανοίγει κανονικά ή όχι.

### Εάν η θήκη δίσκου ανοίγει

1. Πατήστε το κουμπί απελευθέρωσης **(1)** στην πρόσοψη της μονάδας για να ανοίξετε τη θήκη δίσκου και, στη συνέχεια, τραβήξτε προσεκτικά τη θήκη **(2)** προς τα έξω μέχρι να σταματήσει.
2. Αφαιρέστε το δίσκο **(3)** από τη θήκη πιέζοντας ελαφρά το κέντρο της θήκης ενώ ταυτόχρονα ανασηκώνετε το δίσκο κρατώντας τον από τα άκρα του. Πρέπει να κρατάτε το δίσκο από τα άκρα και όχι από τις επίπεδες επιφάνειες.

 **ΣΗΜΕΙΩΣΗ** Εάν δεν είναι δυνατή η πρόσβαση σε ολόκληρη τη θήκη, αφαιρέστε το δίσκο προσεκτικά υπό γωνία.




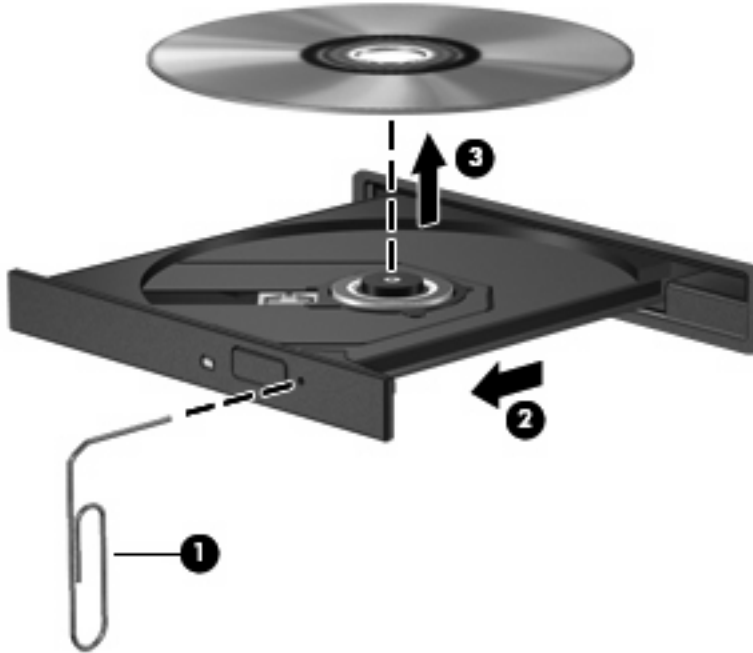
3. Κλείστε τη θήκη του δίσκου και φυλάξτε το δίσκο σε μια προστατευτική θήκη.

### Εάν η θήκη δίσκου δεν ανοίγει

1. Τοποθετήστε την άκρη ενός συνδετήρα **(1)** στην υποδοχή ασφάλειας στην πρόσοψη της μονάδας.
2. Σπρώξτε ελαφρά το συνδετήρα έως ότου απελευθερωθεί η θήκη και στη συνέχεια τραβήξτε τη θήκη προς τα έξω **(2)** μέχρι να σταματήσει.

3. Αφαιρέστε το δίσκο (3) από τη θήκη πιέζοντας ελαφρά το κέντρο της θήκης ενώ ταυτόχρονα ανασηκώνετε το δίσκο κρατώντας τον από τα άκρα του. Πρέπει να κρατάτε το δίσκο από τα άκρα και όχι από τις επίπεδες επιφάνειες.

 **ΣΗΜΕΙΩΣΗ** Εάν δεν είναι δυνατή η πρόσβαση σε ολόκληρη τη θήκη, αφαιρέστε το δίσκο προσεκτικά υπό γωνία.



4. Κλείστε τη θήκη του δίσκου και φυλάξτε το δίσκο σε μια προστατευτική θήκη.



## Αποτροπή διακοπών κατά την αναπαραγωγή

- Πριν από την αναπαραγωγή CD ή DVD, αποθηκεύστε την εργασία σας και κλείστε όλα τα ανοικτά προγράμματα.
- Πριν από την αναπαραγωγή CD ή DVD, αποσυνδεθείτε από το Internet.
- Βεβαιωθείτε ότι έχετε τοποθετήσει σωστά το δίσκο.
- Βεβαιωθείτε ότι ο δίσκος είναι καθαρός. Εάν είναι απαραίτητο, καθαρίστε το δίσκο με φιλτραρισμένο νερό και πανί χωρίς χνούδια. Καθαρίστε το δίσκο με φορά από το κέντρο προς τα άκρα.
- Ελέγξτε το δίσκο για γρατσουνιές. Εάν υπάρχουν γρατσουνιές, επιδιορθώστε το δίσκο με ένα κιτ επισκευής οπτικών δίσκων που διατίθεται σε πολλά καταστήματα ηλεκτρονικών ειδών.
- Απενεργοποιήστε την αναστολή λειτουργίας πριν από την αναπαραγωγή του δίσκου.

Μην εκκινείτε την αδρανοποίηση ή την αναστολή λειτουργίας κατά την αναπαραγωγή δίσκου. Διαφορετικά, μπορεί να εμφανιστεί ένα προειδοποιητικό μήνυμα που θα σας ρωτά αν θέλετε να συνεχίσετε. Αν εμφανιστεί το μήνυμα αυτό, επιλέξτε **Όχι**. Αφού επιλέξετε "Όχι", ο υπολογιστής ενδέχεται να συμπεριφερθεί με έναν από τους ακόλουθους τρόπους:

- Μπορεί να συνεχιστεί η αναπαραγωγή.
  - ή –
  - Μπορεί να κλείσει το παράθυρο αναπαραγωγής στο πρόγραμμα πολυμέσων. Για να ξεκινήσει ξανά η αναπαραγωγή του δίσκου, κάντε κλικ στο κουμπί **Αναπαραγωγή** στο πρόγραμμα πολυμέσων που χρησιμοποιείτε για να κάνετε επανεκκίνηση του δίσκου. Σε σπάνιες περιπτώσεις, μπορεί να χρειαστεί να τερματίσετε και να επανεκκινήσετε το πρόγραμμα.
- Αυξήστε τους πόρους του συστήματος:

Απενεργοποιήστε εξωτερικές συσκευές, όπως εκτυπωτές και σαρωτές. Αυτή η διαδικασία ελευθερώνει πολύτιμους πόρους συστήματος και έχει ως αποτέλεσμα την καλύτερη απόδοση της αναπαραγωγής.

Αλλάξτε τις ιδιότητες χρωμάτων της επιφάνειας εργασίας. Επειδή η ανθρώπινη όραση δεν μπορεί να διακρίνει εύκολα τη διαφορά μεταξύ χρωμάτων που υπερβαίνουν τα 16 bit, λογικά δεν θα παρατηρήσετε απώλεια χρώματος κατά την παρακολούθηση μιας ταινίας, εάν μειώσετε τις ιδιότητες χρωμάτων του συστήματος στα 16 bit ως εξής:

- Κάντε δεξί κλικ οπουδήποτε στην επιφάνεια εργασίας — όχι σε εικονίδιο — και επιλέξτε **Εξατομίκευση > Ρυθμίσεις οθόνης**.
- Ορίστε την επιλογή **Χρώματα σε Μέτρια (16 bit)**.

## Αλλαγή τοπικών ρυθμίσεων DVD

Τα περισσότερα DVD που περιέχουν αρχεία πνευματικής ιδιοκτησίας περιέχουν και κωδικούς περιοχής. Οι κωδικοί περιοχής συμβάλλουν στην προστασία των πνευματικών δικαιωμάτων παγκοσμίως.

Μπορείτε να αναπαράγετε ένα DVD που περιέχει κωδικό περιοχής, μόνο εάν ο κωδικός περιοχής του DVD συμφωνεί με την τοπική ρύθμιση της μονάδας του DVD.


△ **ΠΡΟΣΟΧΗ** Οι τοπικές ρυθμίσεις της μονάδας DVD μπορούν να τροποποιηθούν μόνο 5 φορές.

Η τοπική ρύθμιση που επιλέγετε την πέμπτη φορά γίνεται η μόνιμη ρύθμιση περιοχής της μονάδας DVD.

Ο αριθμός των αλλαγών περιοχής που απομένουν εμφανίζεται στην καρτέλα "Περιοχή DVD".

Για να αλλάξετε ρυθμίσεις μέσω του λειτουργικού συστήματος:

1. Επιλέξτε **Έναρξη > Υπολογιστής > Ιδιότητες συστήματος**.
2. Στο αριστερό τμήμα του παραθύρου, επιλέξτε **Διαχείριση Συσκευών**.

 **ΣΗΜΕΙΩΣΗ** Τα Windows περιλαμβάνουν τη λειτουργία "Έλεγχος λογαριασμού χρήστη" για τη βελτίωση της ασφάλειας του υπολογιστή σας. Για εργασίες όπως εγκατάσταση λογισμικού, εκτέλεση βοηθητικών προγραμμάτων ή αλλαγές ρυθμίσεων των Windows, ενδέχεται να σας ζητηθεί η άδεια ή ο κωδικός πρόσβασής σας. Για περισσότερες πληροφορίες, ανατρέξτε στη Βοήθεια των Windows.

3. Κάντε κλικ στο σύμβολο "+" δίπλα στην επιλογή **Μονάδες DVD/CD-ROM**.
4. Κάντε δεξί κλικ στη μονάδα DVD για την οποία θέλετε να αλλάξετε τις τοπικές ρυθμίσεις και επιλέξτε **Ιδιότητες**.
5. Κάντε κλικ στην καρτέλα **Περιοχή DVD** και αλλάξτε τις ρυθμίσεις.
6. Κάντε κλικ στο **OK**.


## 4 Χρήση εξωτερικών μονάδων δίσκου

Οι αφαιρούμενοι εξωτερικοί δίσκοι αυξάνουν τις επιλογές αποθήκευσης πληροφοριών και πρόσβασης σε αυτές. Μια μονάδα USB μπορεί να προστεθεί με τη σύνδεσή της στη θύρα USB του υπολογιστή.


Στις μονάδες USB περιλαμβάνονται οι παρακάτω τύποι:

- Μονάδα δισκέτας 1.44-Mb
- Μονάδα σκληρού δίσκου (σκληρός δίσκος με συνδεδεμένο προσαρμογέα)
- Μονάδα DVD-ROM
- Μονάδα combo DVD/CD-RW
- Μονάδα combo DVD+RW/R και CD-RW
- Μονάδα combo DVD±RW/R και CD-RW

## Χρήση προαιρετικών εξωτερικών συσκευών

 **ΣΗΜΕΙΩΣΗ** Για περισσότερες πληροφορίες σχετικά με το λογισμικό και τα απαιτούμενα προγράμματα οδήγησης ή για να μάθετε ποια θύρα του υπολογιστή πρέπει να χρησιμοποιήσετε, ανατρέξτε στις οδηγίες του κατασκευαστή.

Για να συνδέσετε μια εξωτερική συσκευή στον υπολογιστή:

 **ΠΡΟΣΟΧΗ** Για να μειώσετε τον κίνδυνο πρόκλησης βλάβης στον εξοπλισμό κατά τη σύνδεση μιας συσκευής εξωτερικής τροφοδοσίας, βεβαιωθείτε ότι η συσκευή είναι απενεργοποιημένη και ότι το καλώδιο τροφοδοσίας AC δεν είναι συνδεδεμένο.

1. Συνδέστε τη συσκευή στον υπολογιστή.
2. Εάν συνδέετε συσκευή εξωτερικής τροφοδοσίας, συνδέστε το καλώδιο τροφοδοσίας της συσκευής σε μια πρίζα AC.
3. Ενεργοποιήστε τη συσκευή.

Για να αποσυνδέσετε μια εξωτερική συσκευή χωρίς εξωτερική τροφοδοσία, απενεργοποιήστε τη συσκευή και αποσυνδέστε την από τον υπολογιστή. Για να αποσυνδέσετε μια εξωτερική συσκευή με εξωτερική τροφοδοσία, απενεργοποιήστε τη συσκευή, αποσυνδέστε την από τον υπολογιστή και ύστερα αποσυνδέστε το καλώδιο τροφοδοσίας.

## Χρήση προαιρετικής εξωτερικής μονάδας MultiBay ή MultiBay II

Οι εξωτερικές μονάδες MultiBay ή MultiBay II συνδέονται σε θύρα USB στον υπολογιστή και σας επιτρέπουν να χρησιμοποιείτε συσκευές MultiBay και MultiBay II.

Για περισσότερες πληροφορίες σχετικά με την εξωτερική μονάδα MultiBay, ανατρέξτε στον οδηγό χρήσης που συνοδεύει τη συσκευή.

---


## 5 Χρήση του HP 3D DriveGuard

Το HP 3D DriveGuard προστατεύει τη μονάδα σκληρού δίσκου ακινητοποιώντας το δίσκο και σταματώντας τα αιτήματα I/O, εφόσον προκύψει οποιαδήποτε από τις ακόλουθες συνθήκες:

- Πτώση του υπολογιστή.
- Μετακίνηση του υπολογιστή με κλειστή την οθόνη ενώ ο υπολογιστής λειτουργεί με μπαταρία.

Σε σύντομο χρονικό διάστημα μετά το τέλος οποιουδήποτε από αυτά τα συμβάντα, το HP 3D DriveGuard επαναφέρει τη μονάδα σκληρού δίσκου σε κανονική λειτουργία.

---

 **ΣΗΜΕΙΩΣΗ** Οι μονάδες σκληρών δίσκων που είναι συνδεδεμένες στη θύρα USB δεν προστατεύονται από το HP 3D DriveGuard.


---

Για περισσότερες πληροφορίες, ανατρέξτε στη Βοήθεια του λογισμικού HP 3D DriveGuard.

## Οι καταστάσεις του HP 3D DriveGuard

Η φωτεινή ένδειξη της μονάδας δίσκου στον υπολογιστή γίνεται πορτοκαλί επισημαίνοντας ότι η μονάδα δίσκου είναι ασφαλισμένη. Για να διαπιστώσετε εάν οι μονάδες δίσκων είναι προστατευμένες ή εάν μια μονάδα δίσκου είναι ασφαλισμένη, επιλέξτε **Έναρξη > Πίνακας Ελέγχου > Φορητός υπολογιστής > Κέντρο φορητότητας των Windows**:

- Εάν το λογισμικό είναι ενεργοποιημένο, εμφανίζεται ένα πράσινο σημάδι επιλογής επάνω στο εικονίδιο του σκληρού δίσκου.
- Εάν το λογισμικό είναι απενεργοποιημένο, εμφανίζεται ένα κόκκινο X επάνω στο εικονίδιο του σκληρού δίσκου.
- Εάν οι μονάδες είναι ακινητοποιημένες, εμφανίζεται ένα κίτρινο φεγγάρι επάνω στο εικονίδιο της κάθε μονάδας.


 **ΣΗΜΕΙΩΣΗ** Το εικονίδιο στο Κέντρο φορητότητας μπορεί να μην δείχνει την πλέον ενημερωμένη κατάσταση για τη μονάδα. Για άμεσες ενημερώσεις μετά από αλλαγή της κατάστασης, πρέπει να ενεργοποιήσετε το εικονίδιο στην περιοχή ειδοποίησης.

Για να ενεργοποιήσετε το εικονίδιο στην περιοχή ειδοποίησης:

1. Επιλέξτε **Έναρξη > Πίνακας Ελέγχου > Υλικό και Ήχος > HP 3D DriveGuard**.
2. Στο **εικονίδιο στην περιοχή ειδοποίησης**, κάντε κλικ στην επιλογή **Εμφάνιση**.
3. Κάντε κλικ στο κουμπί **Εφαρμογή**.

Εάν το HP 3D DriveGuard έχει ακινητοποιήσει τη μονάδα, ο υπολογιστής θα συμπεριφερθεί με έναν από τους ακόλουθους τρόπους:

- Ο υπολογιστής δεν θα απενεργοποιηθεί.
- Ο υπολογιστής δεν θα εκκινήσει την αναστολή ή την αδρανοποίηση, παρά μόνο στην περίπτωση που περιγράφεται στην παρακάτω σημείωση.

 **ΣΗΜΕΙΩΣΗ** Εάν ο υπολογιστής λειτουργεί με μπαταρία και φτάσει σε κρίσιμο επίπεδο φόρτισης μπαταρίας, τότε το HP 3D DriveGuard επιτρέπει στον υπολογιστή να εκκινήσει την αδρανοποίηση.


- Ο υπολογιστής δεν θα ενεργοποιήσει τις ειδοποιήσεις μπαταρίας που έχουν οριστεί στην καρτέλα "Ειδοποιήσεις" στις ιδιότητες των επιλογών παροχής ενέργειας.

Πριν μετακινήσετε τον υπολογιστή, η HP συνιστά είτε να τον απενεργοποιήσετε είτε να εκκινήσετε την αναστολή λειτουργίας ή την αδρανοποίηση.

## Χρήση του λογισμικού HP 3D DriveGuard

Το λογισμικό HP 3D DriveGuard σας επιτρέπει να πραγματοποιείτε τις ακόλουθες εργασίες:

- Ενεργοποίηση και απενεργοποίηση του HP 3D DriveGuard.

 **ΣΗΜΕΙΩΣΗ** Ανάλογα με τα δικαιώματα χρήστη που έχετε, ενδέχεται να μην μπορείτε να απενεργοποιήσετε το HP 3D DriveGuard. Επιπλέον, τα μέλη μιας ομάδας διαχειριστών μπορούν να αλλάξουν τα δικαιώματα για τους χρήστες που δεν ανήκουν στους διαχειριστές.

- Προσδιορισμός εάν υποστηρίζεται η μονάδα στο σύστημα.

Για να ανοίξετε το λογισμικό και να αλλάξετε τις ρυθμίσεις, ακολουθήστε τα παρακάτω βήματα:

1. Στο Κέντρο φορητότητας, κάντε κλικ στο εικονίδιο του σκληρού δίσκου για να ανοίξετε το παράθυρο του HP 3D DriveGuard.

– ή –

Επιλέξτε **Έναρξη > Πίνακας Ελέγχου > Υλικό και Ήχος > HP 3D DriveGuard**.

2. Κάντε κλικ στο σχετικό κουμπί για να αλλάξετε τις ρυθμίσεις.
3. Κάντε κλικ στο **OK**.


# 6 Βελτίωση απόδοσης μονάδας σκληρού δίσκου

## Χρήση της ανασυγκρότησης δίσκων

Καθώς χρησιμοποιείτε τον υπολογιστή, ορισμένα αρχεία στη μονάδα σκληρού δίσκου κατακερματίζονται. Η Ανασυγκρότηση Δίσκων ενοποιεί τα κατακερματισμένα αρχεία και φακέλους στη μονάδα σκληρού δίσκου, έτσι ώστε το σύστημα να λειτουργεί πιο αποτελεσματικά.

Για να εκτελέσετε την Ανασυγκρότηση Δίσκων:

1. Επιλέξτε **Έναρξη > Όλα τα προγράμματα > Βοηθήματα > Εργαλεία συστήματος > Ανασυγκρότηση Δίσκων**.
2. Επιλέξτε **Άμεση ανασυγκρότηση**.

 **ΣΗΜΕΙΩΣΗ** Τα Windows® περιλαμβάνουν τη λειτουργία ελέγχου λογαριασμού χρήστη για βελτιωμένη ασφάλεια του υπολογιστή σας. Για εργασίες όπως εγκατάσταση εφαρμογών, εκτέλεση βοηθητικών προγραμμάτων ή αλλαγές στις ρυθμίσεις των Windows, μπορεί να σας ζητηθεί η άδεια ή ο κωδικός πρόσβασής σας. Για περισσότερες πληροφορίες, ανατρέξτε στην online βοήθεια των Windows.

Για πρόσθετες πληροφορίες, αποκτήστε πρόσβαση στην online βοήθεια της εφαρμογής "Ανασυγκρότηση Δίσκων".

## Χρήση της εκκαθάρισης δίσκου

Η Εκκαθάριση Δίσκου αναζητά άχρηστα αρχεία στο σκληρό δίσκο, τα οποία μπορείτε να διαγράψετε με ασφάλεια για να αποδεσμεύσετε χώρο και να βοηθήσετε τον υπολογιστή να λειτουργεί πιο αποτελεσματικά.

Για να εκτελέσετε την Εκκαθάριση δίσκου:

1. Επιλέξτε **Έναρξη > Όλα τα προγράμματα > Βοηθήματα > Εργαλεία συστήματος > Εκκαθάριση Δίσκου**.
2. Ακολουθήστε τις οδηγίες που εμφανίζονται στην οθόνη.



---

## 7 Αντικατάσταση σκληρού δίσκου

△ **ΠΡΟΣΟΧΗ** Προς αποφυγή της απώλειας πληροφοριών ή μη ανταπόκρισης του συστήματος:

Τερματίστε τη λειτουργία του υπολογιστή προτού αφαιρέσετε το σκληρό δίσκο από τη θέση του. Μην αφαιρείτε το σκληρό δίσκο όταν ο υπολογιστής είναι ενεργοποιημένος, σε λειτουργία αναστολής ή σε αδρανοποίηση.

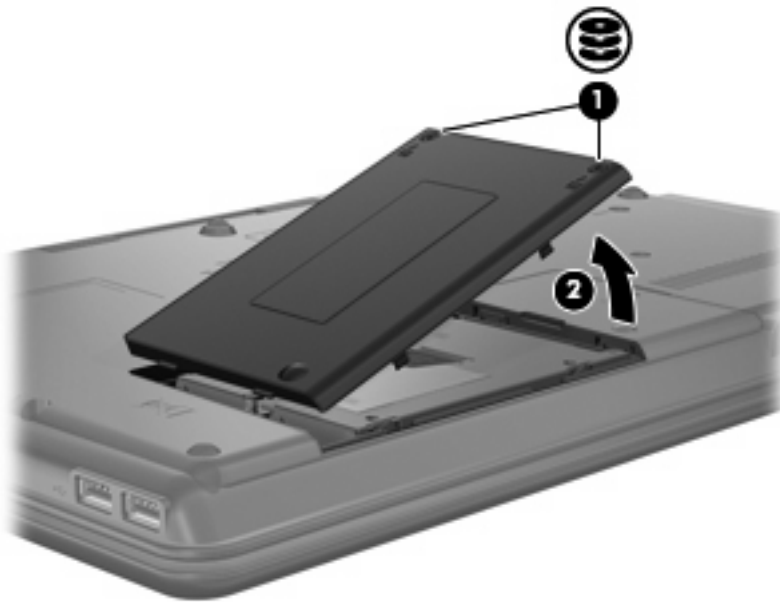
Εάν δεν είστε βέβαιοι εάν ο υπολογιστής είναι απενεργοποιημένος ή βρίσκεται σε λειτουργία αδρανοποίησης, ενεργοποιήστε τον πατώντας το κουμπί λειτουργίας. Στη συνέχεια, τερματίστε τη λειτουργία του υπολογιστή μέσω του λειτουργικού συστήματος.

---

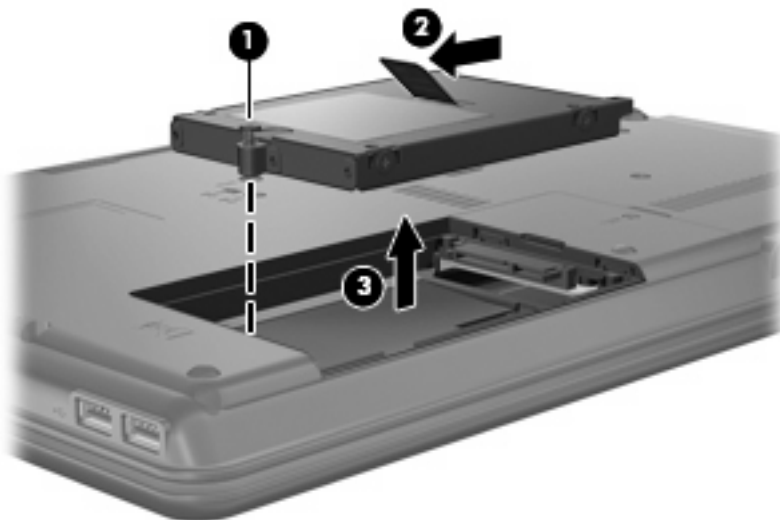
Για να αφαιρέσετε ένα σκληρό δίσκο:

1. Αποθηκεύστε τις εργασίες σας.
2. Τερματίστε τη λειτουργία του υπολογιστή και κλείστε την οθόνη.
3. Αποσυνδέστε όλες τις εξωτερικές συσκευές που είναι συνδεδεμένες στον υπολογιστή.
4. Αποσυνδέστε το καλώδιο τροφοδοσίας από την πρίζα εναλλασσόμενου ρεύματος.
5. Γυρίστε ανάποδα τον υπολογιστή σε μια επίπεδη επιφάνεια με τη θέση του σκληρού δίσκου προς το μέρος σας.
6. Αφαιρέστε τη μπαταρία από τον υπολογιστή.
7. Χαλαρώστε τις 2 βίδες του καλύμματος του σκληρού δίσκου **(1)**.

8. Αφαιρέστε το κάλυμμα της μονάδας σκληρού δίσκου (2).



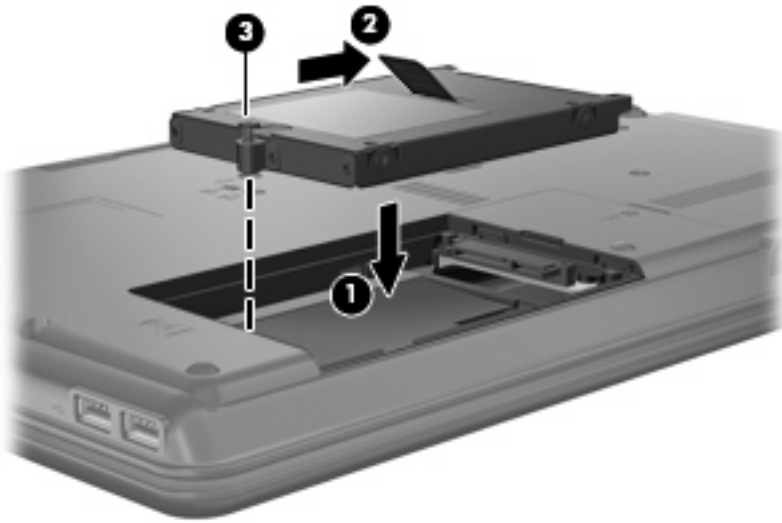
9. Χαλαρώστε τη βίδα της μονάδας σκληρού δίσκου (1).
10. Τραβήξτε τη γλωττίδα της μονάδας σκληρού δίσκου προς τα αριστερά (2) για να αποσυνδέσετε τη μονάδα.
11. Ανασηκώστε τη μονάδα σκληρού δίσκου (3) από τη θέση της.



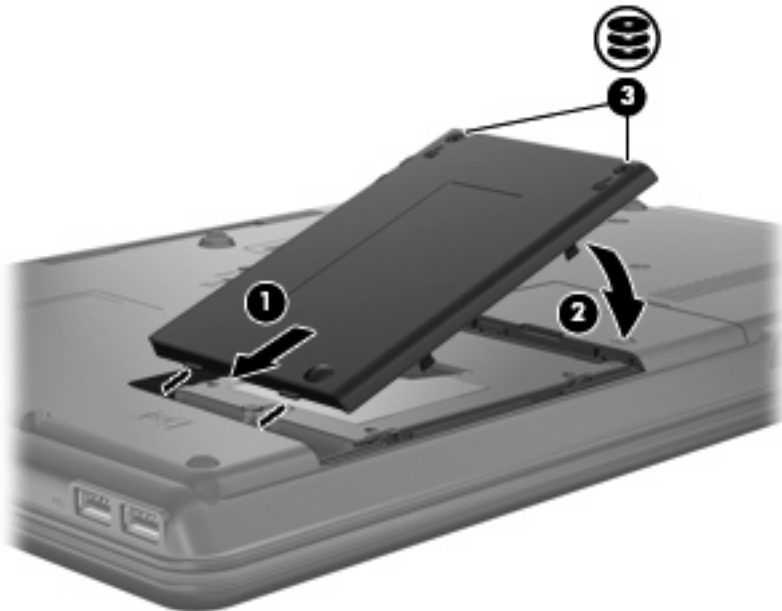
Για την εγκατάσταση μιας μονάδας σκληρού δίσκου:

1. Τοποθετήστε τη μονάδα σκληρού δίσκου στη θέση μονάδας σκληρού δίσκου (1).
2. Τραβήξτε τη γλωττίδα της μονάδας σκληρού δίσκου (2) προς τα δεξιά μέχρι η μονάδα να εφαρμόσει πλήρως στη θέση της.

3. Σφίξτε τη βίδα της μονάδας σκληρού δίσκου (3).



4. Ευθυγραμμίστε τις γλωττίδες (1) στο κάλυμμα της μονάδας με τις οπές στον υπολογιστή.
5. Κλείστε το κάλυμμα (2).
6. Σφίξτε τις βίδες του καλύμματος της μονάδας (3).



7. Τοποθετήστε ξανά τη μπαταρία.
8. Επανασυνδέστε την εξωτερική τροφοδοσία και τις εξωτερικές συσκευές.
9. Ενεργοποιήστε τον υπολογιστή.

## 8 Αντιμετώπιση προβλημάτων

### Ο υπολογιστής δεν εντοπίζει τη μονάδα οπτικού δίσκου

Εάν τα Windows δεν εντοπίζουν τη μονάδα οπτικού δίσκου, χρησιμοποιήστε τη "Διαχείριση Συσκευών" για να επιλύσετε τα προβλήματα της συσκευής και, στη συνέχεια, ενημερώστε, καταργήστε ή επαναφέρετε το πρόγραμμα οδήγησης της συσκευής.

1. Αφαιρέστε τυχόν δίσκους από τη μονάδα οπτικού δίσκου.
2. Κάντε κλικ στο κουμπί **Έναρξη > Πίνακας Ελέγχου > Σύστημα και Συντήρηση > Διαχείριση Συσκευών**. Εάν σας ζητηθεί από τη λειτουργία "Έλεγχος λογαριασμού χρήστη", κάντε κλικ στο κουμπί **Συνέχεια**.
3. Στο παράθυρο "Διαχείριση Συσκευών", κάντε κλικ στο σύμβολο συν (+) δίπλα στην επιλογή **Μονάδες DVD/CD-ROM**, εκτός αν εμφανίζεται ήδη ένα σύμβολο μείον (-). Αναζητήστε μια καταχώριση μονάδας οπτικού δίσκου.
4. Κάντε δεξί κλικ στην καταχώριση της οπτικής συσκευής για να εκτελέσετε τις ακόλουθες διαδικασίες:
  - Ενημέρωση του προγράμματος οδήγησης.
  - Απενεργοποίηση της συσκευής.
  - Σάρωση για αλλαγές στο υλικό. Τα Windows σαρώνουν το σύστημα για εγκατεστημένο υλικό και εγκαθιστούν τυχόν απαιτούμενα προεπιλεγμένα προγράμματα οδήγησης.
  - Κάντε κλικ στην επιλογή **Ιδιότητες** για να διαπιστώσετε εάν η συσκευή λειτουργεί σωστά.
    - Κάντε κλικ στην επιλογή **Αντιμετώπιση προβλημάτων** για την επιδιόρθωση προβλημάτων.
    - Κάντε κλικ στην καρτέλα **Πρόγραμμα οδήγησης** για να ενημερώσετε, επαναφέρετε, απενεργοποιήσετε ή καταργήσετε τα προγράμματα οδήγησης για αυτή τη συσκευή.

# Απαιτείται νέο πρόγραμμα οδήγησης συσκευής

## Λήψη προγραμμάτων οδήγησης συσκευών Microsoft

Ο υπολογιστής έχει ρυθμιστεί να ελέγχει και να εγκαθιστά αυτόματα προγράμματα οδήγησης συσκευών Microsoft® όταν συνδέονται νέες συσκευές στον υπολογιστή σας.

## Λήψη προγραμμάτων οδήγησης συσκευών HP

Μπορείτε να αποκτήσετε τα πιο πρόσφατα προγράμματα οδήγησης συσκευών της HP με έναν από τους παρακάτω τρόπους:

- Χρησιμοποιώντας το βοηθητικό πρόγραμμα HP Update
- Χρησιμοποιώντας την τοποθεσία web της HP

Για να χρησιμοποιήσετε το βοηθητικό πρόγραμμα HP Update:

1. Επιλέξτε **Έναρξη > Όλα τα προγράμματα > HP > HP Update**.
2. Στην οθόνη υποδοχής της HP, κάντε κλικ στην επιλογή **Settings** (Ρυθμίσεις) και, στη συνέχεια, επιλέξτε ένα χρονικό σημείο κατά το οποίο το βοηθητικό πρόγραμμα θα ελέγχει για ενημερώσεις λογισμικού στο web.
3. Κάντε κλικ στο κουμπί **Next** (Επόμενο) για να πραγματοποιήσετε άμεσο έλεγχο για ενημερώσεις λογισμικού της HP.

Για να χρησιμοποιήσετε την τοποθεσία web της HP:

1. Ανοίξτε το πρόγραμμα περιήγησης στο Internet και μεταβείτε στη διεύθυνση <http://www.hp.com/support>.
2. Επιλέξτε τη χώρα ή την περιοχή σας.
3. Κάντε κλικ στην επιλογή για τη λήψη λογισμικού και προγραμμάτων οδήγησης και, στη συνέχεια, πληκτρολογήστε τον αριθμό μοντέλου του υπολογιστή σας στο πλαίσιο προϊόντων.
4. Πατήστε το πλήκτρο **enter** και, στη συνέχεια, ακολουθήστε τις οδηγίες που εμφανίζονται στην οθόνη.

## Η αναπαραγωγή ενός οπτικού δίσκου δεν πραγματοποιείται αυτόματα

1. Κάντε κλικ στο κουμπί **Έναρξη** και πληκτρολογήστε αυτόματη εκτέλεση στο πλαίσιο **Έναρξη αναζήτησης**.

Καθώς πληκτρολογείτε, τα αποτελέσματα της αναζήτησης παρατίθενται στο παράθυρο πάνω από το πλαίσιο.

2. Στο παράθυρο των αποτελεσμάτων, επιλέξτε **Αυτόματη Εκτέλεση**. Εάν σας ζητηθεί από τη λειτουργία "Έλεγχος λογαριασμού χρήστη", κάντε κλικ στο κουμπί **Συνέχεια**.
3. Ενεργοποιήστε το πλαίσιο επιλογής **Χρήση της Αυτόματης Εκτέλεσης για όλα τα πολυμέσα και τις συσκευές** και, στη συνέχεια, κάντε κλικ στο κουμπί **Αποθήκευση**.

Τώρα, όταν τοποθετείτε ένα CD ή DVD στη μονάδα οπτικού δίσκου, θα πρέπει να γίνεται αυτόματη εκτέλεση.

## Η διαδικασία εγγραφής ενός δίσκου δεν ξεκινάει ή διακόπτεται πριν ολοκληρωθεί

- Βεβαιωθείτε ότι όλα τα άλλα προγράμματα είναι κλειστά.
- Απενεργοποιήστε την αναστολή λειτουργίας και την αδρανοποίηση.
- Βεβαιωθείτε ότι χρησιμοποιείτε το σωστό είδος δίσκου για τη μονάδα που διαθέτετε. Για περισσότερες πληροφορίες σχετικά με τους τύπους δίσκων, συμβουλευτείτε τους σχετικούς οδηγούς χρήσης.
- Βεβαιωθείτε ότι ο δίσκος έχει τοποθετηθεί σωστά.
- Επιλέξτε χαμηλότερη ταχύτητα εγγραφής και δοκιμάστε ξανά.
- Εάν αντιγράφετε ένα δίσκο, αποθηκεύστε τις πληροφορίες του δίσκου προέλευσης στο σκληρό δίσκο προτού προσπαθήσετε να εγγράψετε τα περιεχόμενα σε νέο δίσκο και, στη συνέχεια, πραγματοποιήστε την εγγραφή από το σκληρό δίσκο.
- Επανεγκαταστήστε το πρόγραμμα οδήγησης της συσκευής εγγραφής δίσκων που βρίσκεται στην κατηγορία "Μονάδες DVD/CD-ROM" στη "Διαχείριση Συσκευών".

## Κατά την αναπαραγωγή ενός DVD στο Windows Media Player δεν παράγεται ήχος και δεν εμφανίζεται εικόνα

Για την αναπαραγωγή DVD, πρέπει να χρησιμοποιήσετε το WinDVD, το οποίο είναι προεγκατεστημένο στον υπολογιστή.

# Ευρετήριο

## A

αντιμετώπιση προβλημάτων  
αυτόματη εκτέλεση 24  
εγγραφή δίσκων 24  
εντοπισμός μονάδας οπτικού  
δίσκου 22  
προγράμματα οδήγησης  
συσκευών 23  
απόδοση δίσκου 18  
αποτροπή διακοπών κατά την  
αναπαραγωγή 11  
αυτόματη εκτέλεση 6

## E

εντοπισμός μονάδας οπτικού  
δίσκου 22  
εξοπλισμός ασφάλειας  
αεροδρομίων 2  
εξωτερική μονάδα 13

## K

κωδικοί περιοχής, DVD 12

## Λ

λογισμικό  
ανασυγκρότηση δίσκων 18  
εκκαθάριση δίσκου 18  
λογισμικό ανασυγκρότησης  
δίσκων 18  
λογισμικό εκκαθάρισης δίσκου 18

## M

μονάδα δισκέτας 13  
μονάδα οπτικού δίσκου 3, 13  
μονάδα σκληρού δίσκου  
αντικατάσταση 19  
εγκατάσταση 20  
εξωτερική 13  
HP 3D DriveGuard 15  
μονάδα CD 3, 13

μονάδα DVD 3, 13  
μονάδες δίσκου  
δισκέτα 13  
εξωτερική 13  
οπτικός 13  
σκληρός 13, 19, 20  
φροντίδα 2  
MultiBay 14  
*Βλέπετε επίσης* μονάδα σκληρού  
δίσκου, μονάδα οπτικού  
δίσκου  
μονάδες δίσκων  
μονάδα Blu-ray Disc ROM με  
υποστήριξη SuperMulti DVD  
±R/RW διπλής  
επίστρωσης 4  
μονάδα combo DVD/CD-  
RW 3  
μονάδα combo DVD±RW και  
CD-RW SuperMulti DL\* με  
LightScribe† 3  
μονάδα DVD-ROM 3  
οπτικές 3

## Π

προγράμματα οδήγησης συσκευών  
κατάργηση εγκατάστασης,  
επανεγκατάσταση 23  
συσκευές HP 23  
συσκευές Microsoft 23  
προειδοποίηση για τα πνευματικά  
δικαιώματα 6

## Σ

σκληρός δίσκος  
αντικατάσταση 19  
εγκατάσταση 20  
συντήρηση  
ανασυγκρότηση δίσκων 18  
εκκαθάριση δίσκου 18

## T

τοπικές ρυθμίσεις DVD 12

## Φ

φωτεινή ένδειξη μονάδας 16  
φωτεινή ένδειξη, μονάδα  
δίσκου 16

## C

CD  
αναπαραγωγή 5  
αντιγραφή 7  
αφαίρεση 9  
εγγραφή 8

## D

DVD  
αλλαγή τοπικών  
ρυθμίσεων 12  
αναπαραγωγή 5  
αντιγραφή 7  
αφαίρεση 9  
εγγραφή 8

## H

HP 3D DriveGuard 15

## M

MultiBay 14

