

Jednotky

Uživatelská příručka

© Copyright 2008 Hewlett-Packard
Development Company, L.P.

Microsoft, Windows a Windows Vista jsou
buď ochranné známky nebo registrované
ochranné známky společnosti Microsoft
Corporation v USA a/nebo v jiných zemích.

Informace uvedené v této příručce se mohou
změnit bez předchozího upozornění. Jediné
záruky na produkty a služby společnosti HP
jsou výslovně uvedeny v prohlášení o
záruce, které je každému z těchto produktů
a služeb přiloženo. Žádná ze zde uvedených
informací nezakládá další záruky.

Společnost HP není zodpovědná za
technické nebo redakční chyby ani za
opomenutí vyskytující se v tomto
dokumentu.

První vydání: červenec 2008

Číslo dokumentu: 482358-221

Důležité informace o produktu

Tato uživatelská příručka popisuje funkce, kterými je vybavena většina modelů. Některé funkce nemusí být ve vašem počítači k dispozici.

Obsah

1 Identifikace nainstalovaných jednotek

2 Manipulace s diskovými jednotkami

3 Použití optické jednotky

Určení nainstalované optické jednotky	3
Použití optických disků (CD a DVD)	3
Přehrávání disků CD nebo DVD	4
Konfigurace AutoPlay	5
Upozornění na autorská práva	5
Kopírování disků CD nebo DVD	5
Tvorba nebo „vypalování“ disku CD nebo DVD	6
Vyjmutí disku CD nebo DVD	6
Pokud se přihrádka na disk otevře	6
Pokud se přihrádka disku neotevře	7
Ochrana před přerušáním přehrávání	8
Změna nastavení regionu disku DVD	9

4 Použití externích jednotek

Použití doplňkových externích zařízení	10
Použití volitelné externí jednotky MultiBay nebo MultiBay II	10

5 Použití programu HP 3D DriveGuard

Určení stavu programu HP 3D DriveGuard	11
Použití softwaru HP 3D DriveGuard	12

6 Zvýšení výkonu pevného disku

Defragmentace disku	13
Vyčištění disku	13

7 Výměna pevného disku

8 Řešení problémů


Počítač nedokáže detekovat optickou jednotku	17
Je nutný nový ovladač jednotky	17
Získání ovladačů jednotky od Microsoft	17
Získání ovladačů jednotky od HP	17

Nedojde k automatickému přehrání optického disku	18
Proces vypalování disku nezačne nebo se zastaví před dokončením	18
Disk DVD, přehrávaný v Windows Media Player, neprodukuje zvuk ani obraz	19

Rejstřík	20
-----------------------	-----------

1 Identifikace nainstalovaných jednotek

Chcete-li zobrazit jednotky nainstalované v počítači, vyberte položku **Start > Počítač**.

 **POZNÁMKA:** Pro zvýšení bezpečnosti počítače je systém Windows® vybaven funkcí Řízení uživatelských účtů. Před úkony, jako je například instalace aplikací, spouštění nástrojů nebo změna nastavení systému Windows, můžete být vyzváni k jejich schválení nebo zadání hesla. Další informace naleznete v nápovědě systému Windows.

2 Manipulace s diskovými jednotkami

Diskové jednotky jsou velmi citlivé a je třeba s nimi manipulovat opatrně. Před manipulací s jednotkami si nejprve přečtěte následující bezpečnostní pokyny. Další upozornění jsou uvedena v příslušných pokynech.

△ **UPOZORNĚNÍ:** Aby nedošlo k poškození počítače, diskové jednotky nebo ztrátě dat, dodržujte následující bezpečnostní opatření:

Před přemístěním počítače nebo externího pevného disku nejprve aktivujte úsporný režim a počkejte, než údaje zmizí z displeje.

Než začnete manipulovat s diskovou jednotkou, zbavte se elektrostatického náboje tím, že se dotknete nelakovaného kovového povrchu jednotky.

Nedotýkejte se kolíků konektorů výměnné jednotky nebo počítače.

Manipulujte s jednotkou opatrně; nepokládejte na ni žádné předměty a neupustěte ji.

Před odebráním nebo vložením jednotky vypněte počítač. Pokud si nejste jisti, zda je počítač vypnutý, nebo se nachází v režimu spánku, zapněte jej a potom jej vypněte prostřednictvím operačního systému.

Nevkládejte jednotku do pozice nadměrnou silou.

Během zápisu optické jednotky na disk nepoužívejte klávesnici počítače ani s počítačem nijak nemanipulujte. Proces zápisu je velmi citlivý na vibrace.

Je-li jediným zdrojem napájení baterie, zajistěte před zahájením zápisu na médium její dostatečné nabití.

Nevystavujte jednotku extrémním teplotám nebo vlhkosti.

Zabraňte políání jednotky tekutinou. Nepoužívejte na jednotku čisticí přípravky.

Před vyjmutím jednotky z pozice, přenášením, předáním jednotky k přepravě nebo jejím uskladněním vyjměte z jednotky médium.

Posíláte-li jednotku poštou, zabalte ji do ochranné bublinkové fólie nebo jiného vhodného obalu a balíček označte štítkem "Křehké".

Nevystavujte jednotku účinkům magnetického pole. Magnetická pole vyzařují také některá bezpečnostní zařízení, například zařízení pro kontrolu procházejících osob na letištích a ruční detektory. Bezpečnostní zařízení, která na letištích kontrolují zavazadla umístěná na pohyblivém pásu, používají místo magnetického pole rentgenové záření, jež nemůže jednotku poškodit.

3 Použití optické jednotky


Určení nainstalované optické jednotky

▲ Klepněte na tlačítko **Start > Počítač**.

Použití optických disků (CD a DVD)

Optická jednotka, jako například jednotka DVD-ROM, podporuje optické disky (CD a DVD). Tyto disky ukládají a přenášejí data, přehrávají hudbu a filmy. Disky DVD mají větší kapacitu pro ukládání než disky CD.

Všechny optické jednotky mohou číst z optických disků a vybrané modely na ně mohou zapisovat tak, jak je popsáno v následující tabulce.

 **POZNÁMKA:** Některé z uvedených optických jednotek nemusí váš počítač podporovat. Tabulka optických jednotek nepředstavuje úplný výčet podporovaných optických jednotek.


Typ optické jednotky	Čtení médií CD a DVD-ROM	Zápis na média CD-R/RW	Zápis na DVD (zahrnuje média DVD+R DL, DVD±RW/R a DVD-RAM)	Popisky disků LightScribe CD nebo DVD	Čtení Blu-ray	Zápis na Blu-ray R/RE
Jednotka DVD-ROM	Ano	Ne	Ne	Ne	Ne	Ne
Kombinovaná jednotka DVD/CD-RW	Ano	Ano	Ne	Ne	Ne	Ne
Kombinovaná jednotka DVD ±RW a CD-RW SuperMulti DL* s Lightscribe†	Ano	Ano	Ano	Ano	Ne	Ne
Jednotky Blu-ray Disc ROM s podporou SuperMulti DVD±R/RW DL*	Ano	Ano	Ano	Ne	Ano	Ano

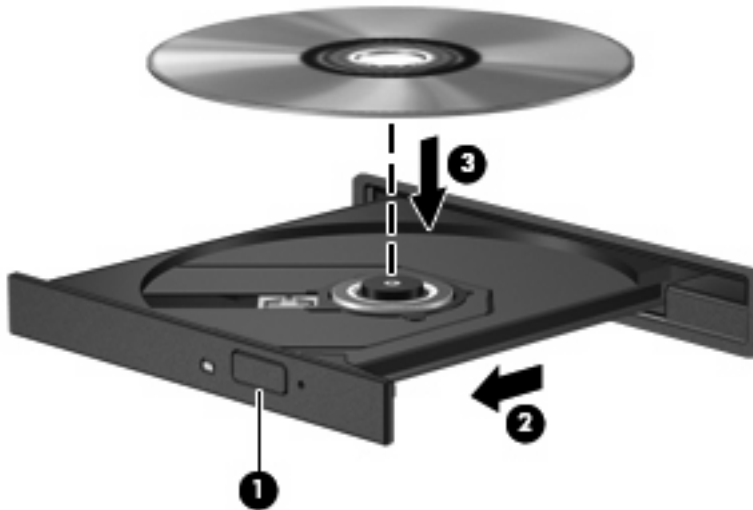
*Na disky s dvojitou vrstvou Double Layer lze uložit více dat než na disky s jednou vrstvou. Disky se dvěma vrstvami vypálené v této jednotce však nemusí být kompatibilní s řadou existujících jednotek a přehrávačů DVD určených k práci s disky s jednou vrstvou.

Typ optické jednotky	Čtení médií CD a DVD-ROM	Zápis na média CD-R/RW	Zápis na DVD (zahrnuje média DVD+R DL, DVD±RW/R a DVD-RAM)	Popisky disků LightScribe CD nebo DVD	Čtení Blu-ray	Zápis na Blu-ray R/RE

†Disky LightScribe je nutné zakoupit zvlášť. LightScribe vytváří obraz ve stupních šedé, podobně jako tomu je u černobílé fotografie.

Přehrávání disků CD nebo DVD

1. Zapněte počítač.
 2. Stisknutím tlačítka **(1)** na krytu jednotky uvolněte přihrádku disku.
 3. Vytáhněte přihrádku **(2)**.
 4. Uchopte disk za hrany (nedotýkejte se povrchů disku) a umístěte jej do středu přihrádky, popsanou stranu vzhůru.
-  **POZNÁMKA:** Pokud přihrádka není zcela přístupná, opatrně disk nakloňte a umístěte jej na vřeteno.
5. Opatrně zatlačte disk **(3)** na vřeteno přihrádky (disk musí zapadnout na místo).




6. Zavřete přihrádku disku.


Pokud jste zatím nenastavili automatické přehrávání, jak je popsáno v následující části, zobrazí se dialogové okno. Budete vyzváni k volbě způsobu použití obsahu média. Pokud máte na počítači nainstalovány Windows Vista® Ultimate nebo Windows Vista Home Premium, můžete pro přehrávání DVD média použít Windows Media Player nebo WinDVD. Ve všech ostatních verzích Vista použijte pro přehrávání DVD médií WinDVD.

Konfigurace AutoPlay

1. Vyberte **Start > Ovládací panely > Přehrávat disky CD a jiná média automaticky**.
2. Potvrďte zaškrtnutím **Použít AutoPlay pro všechna média a zařízení**.
3. Klepněte na **Vybrat výchozí** a vyberte jednu z dostupných možností pro každý typ média v seznamu.

 **POZNÁMKA:** Pokud máte na počítači nainstalovány Windows Vista Ultimate nebo Windows Vista Home Premium, můžete pro přehrávání DVD média použít Windows Media Player nebo WinDVD. Ve všech ostatních verzích Vista použijte pro přehrávání DVD médií WinDVD.

4. Klepněte na tlačítko **Uložit**.

 **POZNÁMKA:** Další informace o AutoPlay naleznete v Nápovědě Windows.

Upozornění na autorská práva

Vytváření neautorizovaných kopií materiálu chráněného autorskými právy, včetně počítačových programů, filmů, vysílání a zvukových záznamů, je podle platných zákonů o autorských právech trestným činem. Nepoužívejte počítač pro tyto účely.


△ **UPOZORNĚNÍ:** Pro zabránění ztrátě informací nebo poškození disku:

Před zápisem na disk připojte počítač ke spolehlivému zdroji napájení. Nezapisujte na disk, pokud je počítač napájen z baterie.

Před zápisem na disk ukončete všechny programy (kromě programu pro zápis na disk).

Nekopírujte přímo ze zdrojového disku na cílový disk nebo ze síťového disku na cílový disk.

Během zápisu na disk nepoužívejte klávesnici počítače ani s počítačem nijak nemanipulujte.

 **POZNÁMKA:** Podrobné informace o používání softwaru dodaného s počítačem naleznete v pokynech výrobce softwaru, které mohou být poskytnuty se softwarem na disku nebo na webové stránce výrobce.

Kopírování disků CD nebo DVD

1. Vyberte **Start > Všechny programy > Roxio > Creator Business**.
2. V pravém podokně klepněte na položku **Copy Disc** (Kopírovat disk).
3. Do optické jednotky vložte disk, který chcete kopírovat.
4. Klepněte na **Copy** (Kopírovat) v pravé dolní části obrazovky.

Creator Business přečte zdrojový disk a zkopíruje data do dočasné složky na vašem pevném disku.

5. Po výzvě vyjměte zdrojový disk z optické jednotky a vložte prázdný disk.

Po zkopírování informace se vytvořený disk automaticky vysune.

Tvorba nebo „vypalování“ disku CD nebo DVD

Pokud je váš počítač vybaven optickou jednotkou CD-RW, DVD-RW nebo DVD+/-RW, můžete použít software jako je Windows Media Player nebo Roxio Creator Business pro vypalování dat a audio souborů, včetně hudebních souborů MP3 a WAV. Pro vypalování video souborů na disky CD nebo DVD použijte Windows Movie Maker.

Při vypalování disků CD nebo DVD postupujte dle následujícího:

- Před vypálením disku uložte a zavřete jakékoliv otevřené soubory a zavřete všechny programy.
- Disky CD-R nebo DVD-R jsou obvykle pro vypalování audio souborů nejlepší, protože informace po zkopírování nemohou být změněny.
- Protože některá domácí a auto sterea nepřehrávají disky CD-RW, použijte pro vypálení hudby disky CD-R.
- Všeobecně jsou pro vypalování datových souborů nebo testování audio nebo video záznamů nejlepší disky CD-RW nebo DVD-RW, protože na discích CD nebo DVD nemůžou být záznamy měněny.
- DVD přehrávače používané v domácích systémech obvykle nepodporují všechny formáty DVD. Seznam podporovaných formátů viz uživatelská příručka, která byla dodána s vaším DVD přehrávačem.
- Soubor MP3 vyžaduje méně prostoru než jiné formáty hudebních souborů a proces tvorby disku MP3 je stejný jako při vytváření datového souboru. Soubory MP3 mohou být přehrávány pouze na přehrávačích MP3 nebo na počítačích se softwarem MP3.

Při vypálení disku CD nebo DVD postupujte dle následujícího:

1. Stáhněte nebo zkopírujte zdrojové soubory do složky na vašem pevném disku.
2. Vložte prázdný disk CD nebo DVD do optické jednotky.
3. Vyberte **Start > Všechny programy** a název softwaru, který chcete použít.
4. Vyberte druh disku CD nebo DVD, který chcete vytvořit - datový, audio nebo video.
5. Klepněte pravým tlačítkem na **Start > Procházet** a přejděte na složku, kde jsou uloženy zdrojové soubory.
6. Otevřete složku a přetáhněte soubory do jednotky, ve které je prázdný optický disk.
7. Zahajte proces vypalování, jak vás vyzve vámi vybraný program.

Více podrobných pokynů viz soubor Náповěda softwaru nebo uživatelská příručka.


Vyjmutí disku CD nebo DVD

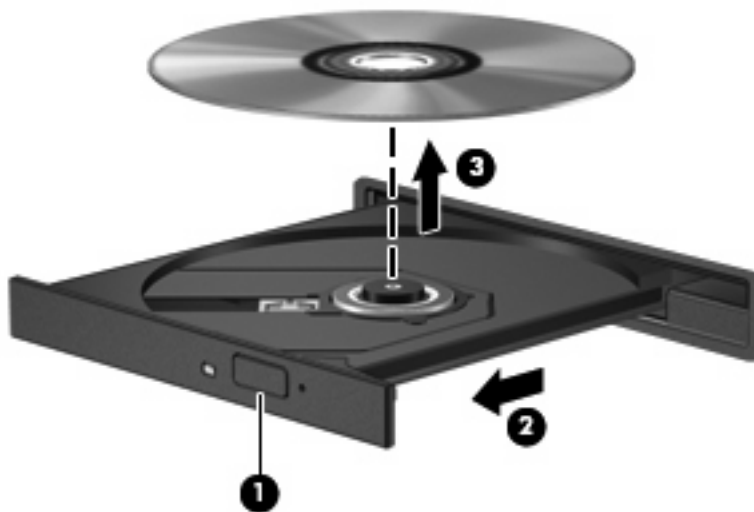
Existují 2 způsoby, jak vyjmout disk, závisejí na tom, zda se přihrádka otevře normálně nebo ne.

Pokud se přihrádka na disk otevře

1. Stisknutím tlačítka **(1)** na jednotce uvolněte přihrádku disku a poté jemně táhněte za přihrádku **(2)**, dokud se nezastaví.

2. Vyjměte disk **(3)** z přihrádky tak, že opatrně zatlačíte na vřeteno a současně zatáhnete za vnější hrany disku (nedotýkejte se povrchu disku).

 **POZNÁMKA:** Pokud přihrádka není plně přístupná, disk opatrně nakloňte a vyjměte jej.




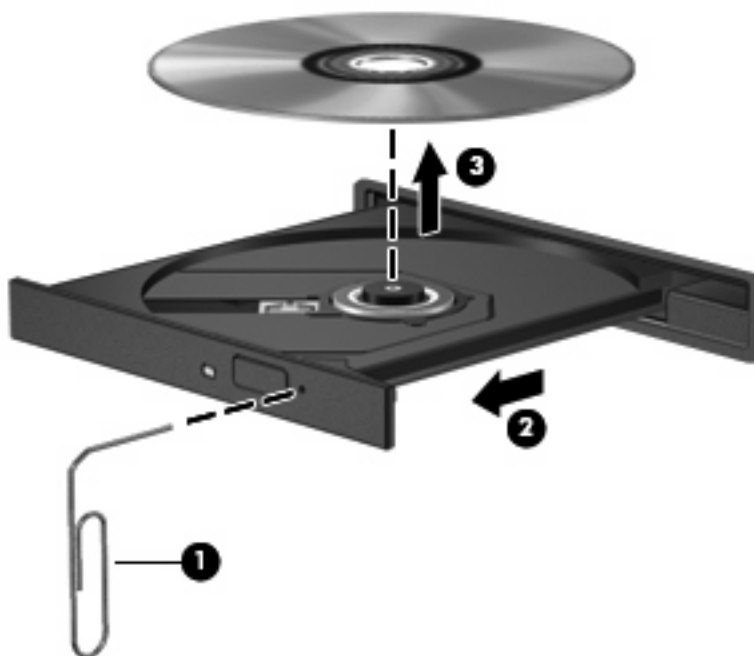
3. Zavřete přihrádku disku a vložte disk do ochranného obalu.

Pokud se přihrádka disku neotevře

1. Zasuňte konec svorky na papír **(1)** do otvoru pro uvolnění na přední straně jednotky.
2. Opatrně zatlačte na symbol kancelářské svorky, dokud nedojde k uvolnění. Potom vytáhněte přihrádku **(2)**.

3. Vyjměte disk (3) z přihrádky tak, že opatrně zatlačíte na vřeteno a současně zatáhnete za vnější hrany disku (nedotýkejte se povrchu disku).

 **POZNÁMKA:** Pokud přihrádka není plně přístupná, disk opatrně nakloňte a vyjměte jej.



4. Zavřete přihrádku disku a vložte disk do ochranného obalu.

Ochrana před přerušением přehrávání

- Před přehráváním disku CD nebo DVD uložte práci a ukončete všechny programy.
- Před přehráním disku CD nebo DVD se odpojte od Internetu.
- Ujistěte se, že jste disk vložili správně.
- Ujistěte se, že je disk čistý. Pokud je to nutné, vyčistěte disk filtrovanou vodou a tkaninou, která nepouští vlákna. Čistěte od středu disku ke krajům.
- Zkontrolujte, zda není disk poškrábaný. Pokud je poškrábaný, ošetřete ho soupravou pro opravu optických disků, která je k dostání v mnoha obchodech s elektronikou.
- Před přehráním disku vypněte režim spánku.

Během přehrávání disku neaktivujte režim hibernace nebo spánku. Pokud tak učiníte, může se zobrazit se zpráva s dotazem, zda chcete pokračovat. V tom případě klepněte na tlačítko **Ne**. Po klepnutí na Ne se počítač může zachovat jedním z následujících způsobů:

- Přehrávání se obnoví.

– nebo –

- Může se zavřít okno v multimediální aplikaci určené pro přehrávání. Pro návrat k přehrávání disku klepněte na tlačítko **Přehrát** v programu multimedia pro restartování disku. Ve vzácných případech bude možná nutné program ukončit a znovu jej spustit.
- Rozšíření systémových zdrojů:

Vypněte externí zařízení jako jsou tiskárny a skenery. Jejich odpojením získáte více cenných systémových zdrojů, výsledkem čehož bude lepší výkon při přehrávání.

Změňte barevné vlastnosti plochy. Protože lidské oko snadno nerozezná barvy za 16 bitů, neměli byste si při sledování filmu všimnout jakékoliv ztráty barvy, pokud snížíte barevné nastavení na 16 bitů dle následujícího:

- Pravým tlačítkem klepněte na plochu - ne na ikonu - vyberte **Upravit > Nastavení zobrazení**.
- Nastavte **Barvy** na **Střední (16 bit)**.

Změna nastavení regionu disku DVD

Většina disků DVD, které obsahují soubory podléhající autorským právům, obsahuje také kódy regionů. Kódy regionů slouží k účinnější mezinárodní ochraně autorských práv.


Disk DVD obsahující kód regionu je možné přehrát pouze v případě, že kód regionu na disku DVD odpovídá nastavení regionu v jednotce DVD.

△ **UPOZORNĚNÍ:** Nastavení regionu jednotky DVD lze změnit maximálně pětkrát.

Nastavení regionu vybrané při páté změně se stane trvalým nastavením regionu v jednotce DVD.

Počet zbývajících změn regionu je zobrazen na kartě Region DVD.

Chcete-li změnit nastavení v operačním systému, postupujte následujícím způsobem:

1. Klepněte na **Start > Počítač > Vlastnosti**.
 2. V levém panelu klepněte na **Správce zařízení**.
-  **POZNÁMKA:** Windows má funkci Kontrola uživatelského účtu, která zlepšuje zabezpečení vašeho počítače. Při instalaci software, spouštění nástrojů nebo změně nastavení Windows se může zobrazit dialog požadující vaše oprávnění nebo heslo. Více informací v nápovědě Windows.
3. Klepněte na znaménko „+“ vedle **jednotky DVD/CD-ROM**.
 4. Klepněte pravým tlačítkem myši na jednotku DVD, pro kterou chcete změnit nastavení regionu, a potom klepněte na položku **Vlastnosti**.
 5. Klepněte na kartu **Region DVD** a změňte nastavení.
 6. Klepněte na tlačítko **OK**.


4 Použití externích jednotek

Výměnné externí jednotky rozšiřují vaše možnosti ukládání informací a přístupu k nim. Jednotku USB lze přidat tak, že ji připojíte k portu USB počítače.


Mezi jednotky pro rozhraní USB patří tyto druhy:

- disketová jednotka 1,44 MB,
- modul pevného disku (pevný disk s připojeným adaptérem),
- jednotka DVD-ROM,
- kombinovaná jednotka DVD/CD-RW,
- jednotka DVD+RW/R + CD-RW,
- jednotka DVD±RW/R + CD-RW.

Použití doplňkových externích zařízení

 **POZNÁMKA:** Chcete-li získat další informace o požadovaném softwaru a ovladačích nebo zjistit, který port použít, nahlédněte do pokynů výrobce.

Připojení externího zařízení k počítači:

 **UPOZORNĚNÍ:** Chcete-li předejít poškození zařízení při připojování napájeného zařízení, ujistěte se, že je zařízení vypnuto a napájecí kabel pro napájení střídavým proudem vytažen ze zásuvky.

1. Připojte zařízení k počítači.
2. Pokud připojujete napájené zařízení, připojte napájecí kabel zařízení do uzemněné zásuvky poskytující střídavý proud.
3. Zapněte zařízení.

Chcete-li odpojit nenapájené externí zařízení, vypněte zařízení a potom je odpojte od počítače. Chcete-li odpojit napájené externí zařízení, vypněte zařízení a potom odpojte jeho napájecí kabel pro střídavý proud.

Použití volitelné externí jednotky MultiBay nebo MultiBay II

Externí pozice MultiBay nebo MultiBay II se připojuje k portu USB na počítači a slouží k připojení zařízení MultiBay a MultiBay II.


Další informace o externí jednotce MultiBay naleznete v uživatelské příručce dodané s tímto zařízením.

5 Použití programu HP 3D DriveGuard

Systém ochrany pevného disku HP 3D DriveGuard chrání pevný disk tím, že zaparkuje pevný disk a pozastaví požadavky na vstup/výstup, a to v následujících případech:

- Počítač „vám upadne“.
- Přesunete počítač se zavřeným displejem, když je počítač napájen z baterie.

Pokud nastane jedna z těchto událostí, chvíli po ní systém ochrany pevného disku HP 3D DriveGuard obnoví normální provoz pevného disku.


 **POZNÁMKA:** Pevné disky, které jsou připojeny přes USB port, nejsou chráněny systémem HP 3D DriveGuard.

Další informace naleznete v nápovědě nástroje HP 3D DriveGuard.

Určení stavu programu HP 3D DriveGuard

Indikátor jednotky na počítači začne svítit oranžově, což znamená, že jednotka je zaparkovaná. Pro zjištění, zda jsou jednotky právě chráněné a jednotka zaparkovaná, vyberte **Start > Ovládací panely > Mobilní PC > Windows Mobility Center**:

- Pokud je tento software povolen, nad ikonou pevného disku bude zobrazena zelená značka výběru.
- Pokud je tento software zakázán, nad ikonou pevného disku bude červený znak X.
- Pokud jsou jednotky zaparkovány, nad ikonou pevného disku bude žlutý měsíc.


 **POZNÁMKA:** Ikona v centru Mobility Center nemusí ukazovat nejaktuálnější stav ovladače. Chcete-li mít bez prodlení k dispozici aktualizace, musíte aktivovat ikonu oblasti oznámení.

Aktivace ikony v oznamovací oblasti:

1. Vyberte položku **Start > Ovládací panely > Hardware a zvuk > HP 3D DriveGuard**.
2. V části **Icon in System Tray** (Ikona na hlavním panelu) klepněte na položku **Show** (Zobrazit).
3. Klepněte na tlačítko **Apply** (Použít).

Pokud systém ochrany pevného disku HP 3D DriveGuard jednotku zaparkoval, počítač se bude chovat následovně:

- Nevypne se.
- Počítač se nepřepne do režimu spánku nebo režimu hibernace, kromě případů popsaných v následující poznámce.

 **POZNÁMKA:** Pokud je počítač spuštěný a napájený z baterie a pokud baterie dosáhne stavu téměř úplného vybití, systém ochrany pevného disku HP 3D DriveGuard umožní počítači aktivovat režim hibernace.


- Neaktivuje výstrahy týkající se baterií nastavené na kartě Alarms tab in Power Options properties (Nastavení varování v okně Možnosti napájení – vlastnosti).

Společnost HP doporučuje počítač před přemísťováním vypnout nebo aktivovat režim spánku či režim hibernace.

Použití softwaru HP 3D DriveGuard

Software systému ochrany pevného disku HP 3D DriveGuard umožňuje provádět následující operace:

- Aktivovat a deaktivovat systém ochrany pevného disku HP 3D DriveGuard.

 **POZNÁMKA:** V závislosti na uživatelských oprávněních budete nebo nebudete moci aktivovat nebo deaktivovat systém HP 3D DriveGuard. Členové skupiny Administrators (Správci) mohou navíc měnit nastavení oprávnění uživatelů ostatních skupin.

- Zjistit, zda je jednotka v systému podporována.

Spuštění softwaru a změna nastavení:

1. V Centru nastavení mobilních zařízení otevřete klepnutím na ikonu pevného disku okno nástroje HP 3D DriveGuard.

–nebo–

Vyberte položku **Start > Ovládací panely > Hardware a zvuk > HP 3D DriveGuard**.

2. Klepněte na požadované tlačítko a změňte nastavení.
3. Klepněte na tlačítko **OK**.


6 Zvýšení výkonu pevného disku

Defragmentace disku

Při používání počítače dochází k fragmentaci souborů pevného disku. Software Defragmentace disku spojuje fragmentované části souborů a složek pevného disku, a umožňuje tak efektivnější provoz systému.

Spuštění defragmentace disku:

1. Vyberte položku **Start > Všechny programy > Příslušenství > Systémové nástroje > Defragmentace disku**.
2. Klepněte na tlačítko **Defragmentovat**.

 **POZNÁMKA:** Za účelem zvýšení bezpečnosti obsahuje systém Windows® funkci Řízení uživatelských účtů. Můžete být vyzváni k povolení nebo k zadání hesla pro operace typu instalování aplikací, spouštění nástrojů nebo změny nastavení systému Windows. Další informace naleznete v elektronické nápovědě systému Windows.

Další informace naleznete v elektronické nápovědě programu Defragmentace disku.

Vyčištění disku

Program Vyčištění disku vyhledává na pevném disku nepotřebné soubory, které lze bezpečně smazat, a tak pomáhá uvolnit místo na disku a zvýšit výkonnost počítače.

Spuštění programu Vyčištění disku:

1. Vyberte položku **Start > Všechny programy > Příslušenství > Systémové nástroje > Vyčištění disku**.
2. Postupujte podle pokynů na obrazovce.

7 Výměna pevného disku

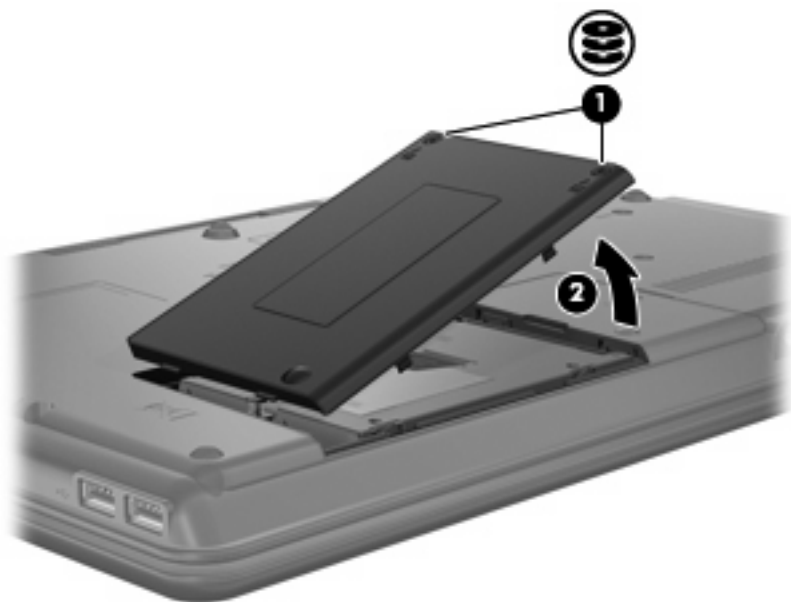
△ **UPOZORNĚNÍ:** Zabránění ztráty dat a narušení stability systému:

Před vyjmutím pevného disku z pozice nejprve vypněte počítač. Pevný disk neodebírejte, pokud je počítač zapnutý, v úsporném režimu nebo v režimu spánku.

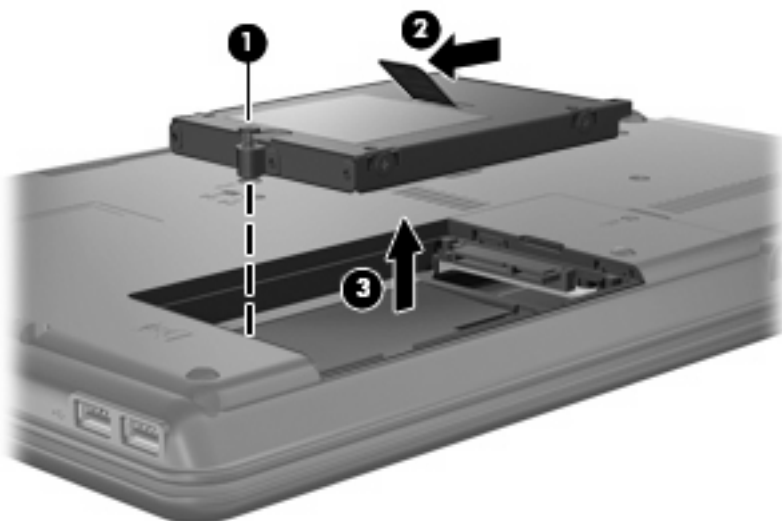
Pokud si nejste jisti, zda je počítač vypnutý nebo se nachází v režimu spánku, zapněte jej stisknutím tlačítka napájení. Potom počítač vypněte prostřednictvím nabídky operačního systému.

Vyjmutí jednotky pevného disku:

1. Uložte práci.
2. Vypněte počítač a sklopte displej.
3. Odpojte všechna externí hardwarová zařízení připojená k počítači.
4. Odpojte napájecí kabel zásuvky napájení.
5. Otočte počítač dnem nahoru a položte jej na rovný povrch pozicí pevného disku směrem k vám.
6. Vyjměte z počítače baterii.
7. Potom uvolněte 2 šroubky krytu pevného disku (1).
8. Odstraňte kryt pevného disku (2).

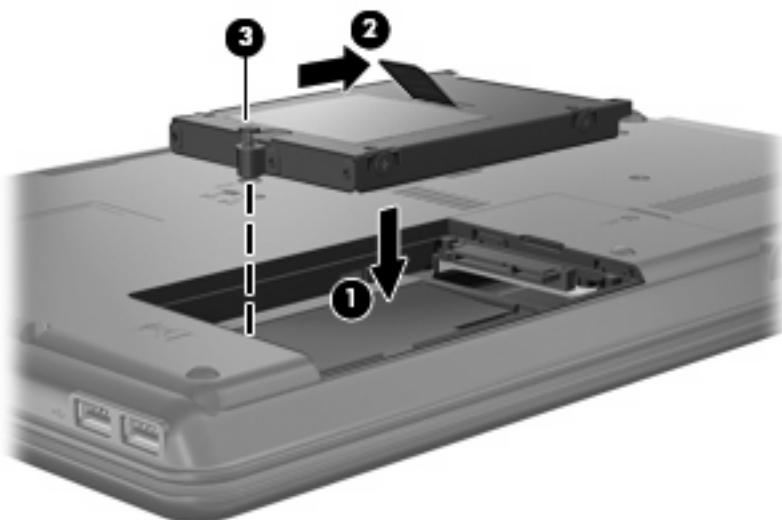


9. Uvolněte šroub pevného disku (1).
10. Zatáhněte doleva výstupek pevného disku (2) a odpojte pevný disk.
11. Zvedněte pevný disk (3) z pozice pevného disku.



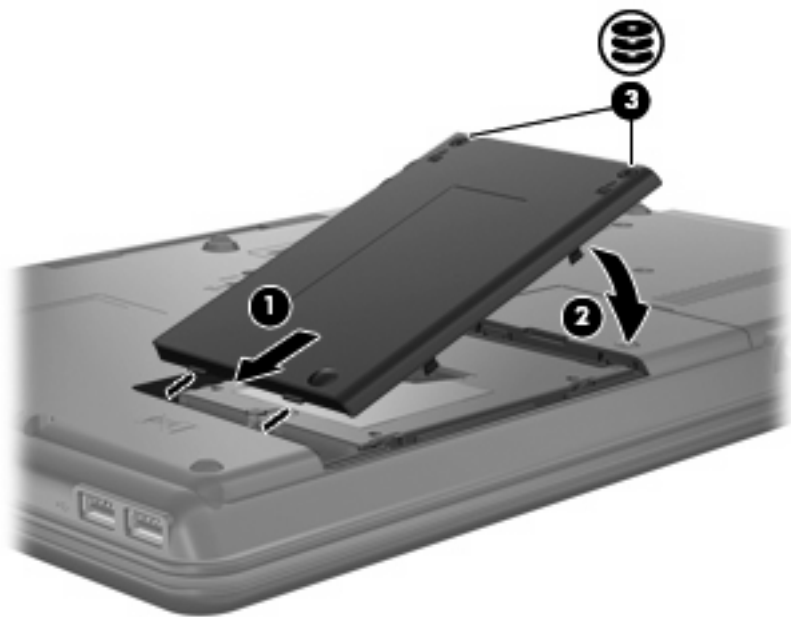
Instalace pevného disku:

1. Vložte pevný disk do pozice pevného disku (1).
2. Zatáhněte výstupek pevného disku (2) doprava, dokud pevný disk nezapadne na místo.
3. Utáhněte šroub pevného disku (3).



4. Zarovnejte výstupky (1) na krytu pevného disku s výřezy na počítači.
5. Zavřete kryt (2).

6. Utáhněte šroubky krytu pevného disku (3).



7. Znova nainstalujte baterii.
8. Znovu připojte externí napájení a externí zařízení.
9. Zapněte počítač.

8 Řešení problémů

Počítač nedokáže detekovat optickou jednotku

Jestliže Windows nedetekuje optickou jednotku, pro odstranění problémů s jednotkou použijte Správce zařízení a poté aktualizujte nebo vraťte do původního stavu ovladač jednotky.

1. Vyjměte z optické jednotky všechny disky.
2. Klepněte na **Start > Ovládací panely > Systém a údržba > Správce zařízení**. Pokud budete vyzváni Kontrolou uživatelského účtu, klepněte na **Pokračovat**.
3. V okně Správce zařízení klepněte na znaménko plus (+) vedle **jednotky DVD/CD-ROM**, pokud již není zobrazeno znaménko mínus (-). Vyhledejte v seznamu optickou jednotku.
4. Následující úlohy proveďte klepnutím pravým tlačítkem myši na seznam zařízení:
 - Aktualizujte ovladač.
 - Odpojte jednotku.
 - Vyhledejte změny hardwaru. Windows prohledá váš systém a najde instalovaný hardware a instaluje jakékoliv výchozí ovladače.
 - Klepnutím na **Vlastnosti** zjistíte, zda jednotka funguje bezchybně.
 - Pro odstranění problémů klepněte na **Řešení problémů**.
 - Pro aktualizaci, obnovení původního stavu, odpojení nebo odinstalování ovladačů pro tuto jednotku, klepněte na kartu **Jednotka**.

Je nutný nový ovladač jednotky

Získání ovladačů jednotky od Microsoft

Váš počítač je nastaven tak, aby automaticky hledal a instaloval ovladače Microsoft®, když jsou připojena nová zařízení k vašemu počítači.

Získání ovladačů jednotky od HP

Nejnovější ovladače jednotek HP můžete získat několika způsoby:

- Pomocí HP Update Utility
- Prostřednictvím internetových stránek společnosti HP

Použití HP Update Utility:

1. Vyberte **Start > Všechny programy > HP > HP Update**.
2. Na uvítací obrazovce HP klepněte na **Nastavení** a vyberte čas, kdy by měl nástroj zkontrolovat aktualizace softwaru na webu.
3. Klepněte na **Další** pro okamžitou kontrolu aktualizací softwaru HP.

Použití webové stránky společnosti HP:

1. Otevřete prohlížeč Internetu a přejděte na <http://www.hp.com/support>.
2. Vyberte zemi či region.
3. Klepněte na možnost stahování softwaru a ovladačů a poté zadejte do pole pro produkt číslo modelu vašeho počítače.
4. Stiskněte klávesu **enter** a potom postupujte podle pokynů na obrazovce.

Nedojde k automatickému přehrávání optického disku

1. Klepněte na **Start** a zadejte **Automatické přehrávání** do okna **Spustit hledání**.
Jak píšete, výsledky hledání se zobrazují v podokně nad oknem.
2. V podokně s výsledky klepněte na **Automatické přehrávání**. Pokud budete vyzváni Kontrolou uživatelského účtu, klepněte na **Pokračovat**.
3. Zaškrtněte pole pro **Použit Automatické přehrávání pro všechna média a zařízení** a poté klepněte na **Uložit**.

Disk CD nebo DVD by se nyní měl automaticky přehrát po vložení do optické jednotky.

Proces vypalování disku nezačne nebo se zastaví před dokončením

- Ujistěte se, že jsou všechny ostatní programy zavřeny.
- Vypněte režim spánku a hibernace.
- Ujistěte se, že v jednotce používáte ten správný druh disku. Více informací o typech disku najdete v uživatelské příručce.
- Ujistěte se, že je disk správně vložen.
- Vyberte pomalejší rychlost zapisování a zkuste to znovu.
- Pokud kopírujete disk, uložte informace ze zdrojového disku na pevný disk předtím, než se pokusíte vypálit obsah na nový disk a poté palte z pevného disku.
- Znovu instalujte jednotku zařízení pro vypalování disků v kategorii jednotky DVD/CD-ROM ve Správci zařízení.

Disk DVD, přehrávaný v Windows Media Player, neprodukuje zvuk ani obraz

Pro přehrávání DVD musíte použít WinDVD, které je předinstalováno na počítači.

Rejstřík

- B**
 - bezpečnostní zařízení na letištích 2
- C**
 - CD
 - kopírování 5
 - odebrání 6
 - přehrávání 4
 - vypalování 6
- D**
 - detekce optické jednotky 17
 - disketová jednotka 10
 - DVD
 - kopírování 5
 - odebrání 6
 - přehrávání 4
 - vypalování 6
 - změna nastavení regionu 9
- E**
 - externí jednotka 10
- H**
 - HP 3D DriveGuard 11
- I**
 - indikátor, jednotka 11
 - indikátor jednotky 11
- J**
 - jednotka CD 3, 10
 - jednotka DVD 3, 10
 - jednotky
 - disketové 10
 - externí 10
 - Jednotka DVD-ROM 3
- K**
 - Jednotky Blu-ray Disc ROM s podporou SuperMulti DVD±R/RW DL 3
 - Kombinovaná jednotka DVD/CD-RW 3
 - Kombinovaná jednotka DVD±RW a CD-RW SuperMulti DL s Lightscribe† 3
 - MultiBay 10
 - optické 3, 10
 - péče 2
 - pevné 10, 14, 15
 - Viz též pevný disk, optická jednotka
- K**
 - kódy regionů, DVD 9
- M**
 - MultiBay 10
- N**
 - nastavení regionu disku DVD 9
- O**
 - ochrana před přerušením přehrávání 8
 - optická jednotka 3
 - Optická jednotka 10
 - ovladače jednotky
 - Jednotky HP 17
 - jednotky Microsoft 17
 - odinstalace, reinstalace 17
- P**
 - pevný disk
 - externí 10
 - HP 3D DriveGuard 11
 - instalace 15
 - výměna 14
 - Přehrát automaticky 5
- Ř**
 - řešení problémů
 - detekce optické jednotky 17
 - ovladače jednotky 17
 - Přehrát automaticky 18
 - vypalování disků 18
- S**
 - software
 - software pro defragmentaci 13
 - vyčištění disku 13
 - software pro defragmentaci disku 13
- U**
 - údržba
 - software pro defragmentaci 13
 - vyčištění disku 13
 - upozornění na autorská práva 5
- V**
 - vyčištění disku, software 13
 - výkon disku 13

