

Jednotky

Používateľská príručka

© Copyright 2008 Hewlett-Packard
Development Company, L.P.

Microsoft, Windows a Windows Vista sú
ochranné známky alebo registrované
ochranné známky spoločnosti Microsoft
Corporation v Spojených štátoch amerických
alebo v iných krajinách.

Informácie obsiahnuté v tomto dokumente
sa môžu zmeniť bez predchádzajúceho
upozornenia. Jediné záruky vzťahujúce sa
na produkty a služby spoločnosti HP sú
uvedené v prehláseniach o výslovnej záruke,
ktoré sa dodávajú spolu s produktmi a
službami. Žiadne informácie uvedené v tejto
príručke nemožno považovať za dodatočnú
záruku. Spoločnosť HP nie je zodpovedná za
technické alebo redakčné chyby či
vynechaný text v tejto príručke.

Prvé vydanie: júl 2008

Katalógové číslo dokumentu: 482358-231

Upozornenie na produkt

Táto používateľská príručka popisuje funkcie, ktoré sú k dispozícii pri väčšine modelov. Niektoré funkcie na vašom počítači nemusia byť k dispozícii.

Obsah

1 Identifikácia nainštalovaných jednotiek

2 Manipulácia s jednotkami

3 Používanie optickej jednotky

Identifikácia nainštalovanej optickej jednotky	3
Používanie optických diskov (CD a DVD)	3
Prehrávanie disku CD alebo DVD	4
Konfigurácia funkcie AutoPlay (Automatické prehrávanie)	5
Dodržiavanie upozornenia týkajúceho sa autorských práv	5
Kopírovanie disku CD alebo DVD	5
Vytvorenie alebo „napálenie“ disku CD alebo DVD	6
Vybratie disku CD alebo DVD	7
Ak sa podávač disku otvorí	7
Ak sa podávač disku neotvorí	7
Zabránenie prerušeniu prehrávania	8
Zmena nastavení oblasti jednotky DVD	9

4 Používanie externých jednotiek

Používanie voliteľných externých zariadení	10
Používanie voliteľnej externej pozície MultiBay alebo MultiBay II	10

5 Používanie programu HP 3D DriveGuard

Identifikácia stavu programu HP 3D DriveGuard	11
Používanie softvéru HP 3D DriveGuard	12

6 Zlepšenie výkonu pevného disku

Používanie programu Defragmentácia disku	13
Používanie programu Čistenie disku	13

7 Výmena pevného disku

8 Riešenie problémov


Počítač nezistí optickú diskovú jednotku	17
Vyžaduje sa nový ovládač zariadenia	17
Získanie ovládačov zariadení od spoločnosti Microsoft	17
Získanie ovládačov zariadení od spoločnosti HP	18

Optický disk sa neprehrá automaticky	18
Proces napal'ovania disku sa nezačne alebo sa zastaví pred dokončením	18
Disk DVD prehrávaný v programe Windows Media Player (Prehrávač Windows Media) nevytvára žiadny zvuk ani obraz	19

Register	20
-----------------------	-----------

1 Identifikácia nainštalovaných jednotiek

Jednotky nainštalované v počítači zobrazíte vybratím položky **Start** (Štart) > **Computer** (Počítač).

 **POZNÁMKA:** Systém Windows® obsahuje funkciu Kontrola používateľských kont, ktorá zvyšuje bezpečnosť počítača. Môže sa objaviť výzva na zadanie povolenia alebo hesla pre úlohy ako je inštalácia aplikácií, spúšťanie pomôcok alebo zmena nastavení systému Windows. Ďalšie informácie nájdete v Pomocníkovi systému Windows.

2 Manipulácia s jednotkami

Jednotky sú krehké súčasti počítača, s ktorými je nutné zaobchádzať opatrne. Pred manipuláciou s jednotkami si pozrite nasledujúce upozornenia. Ďalšie upozornenia sú uvedené v rámci postupov, pre ktoré sú relevantné.

△ **UPOZORNENIE:** V záujme zníženia rizika poškodenia počítača a jednotky alebo straty dát dodržiavajte tieto pokyny:

Pred premiestnením počítača alebo externého pevného disku z jedného miesta na druhé začnite režim spánku a nechajte vypnúť obrazovku.

Pred manipuláciou s jednotkou vybite statickú energiu tak, že sa dotknete nenatretého kovového povrchu jednotky.

Nedotýkajte sa kolíkov konektorov na vymeniteľnej jednotke alebo na počítači.

Zaobchádzajte s jednotkou opatrne, nesmie spadnúť a nesmú sa na ňu umiestňovať predmety.

Pred vybratím alebo inštaláciou jednotky vypnite počítač. Ak neviete určiť, či je počítač vypnutý alebo v režime dlhodobého spánku, zapnite ho a potom ho cez operačný systém vypnite.

Pri vkladaní jednotky do pozície nepoužívajte nadmernú silu.

Počas zápisu na disk optickou jednotkou nepíšte na klávesnici počítača a ani počítač nepresúvajte. Proces zápisu je citlivý na vibrácie.

Ak je batéria jediným zdrojom napájania, pred zápisom na médium sa uistite, že je dostatočne nabitá.

Nevystavujte jednotku pôsobeniu vlhkosti alebo extrémnym teplotám.

Nevystavujte jednotku kvapalinám. Nestriekajte na jednotku čistiace prostriedky.

Pred vybratím jednotky z pozície, jej prepravou alebo uskladnením z nej vyberte médium.

Ak je nutné jednotku odoslať poštou, použite bublinkovú obálku alebo iné vhodné ochranné balenie a označte ho nálepkou „KREHKÉ“.

Zabráňte pôsobeniu magnetických polí na jednotku. Medzi bezpečnostné zariadenia šíriace magnetické pole patria napríklad prechodové zariadenia na letiskách a detektory kovov. Bezpečnostné zariadenia na letiskách, ktoré kontrolujú príručnú batožinu, ako sú napríklad bežiacie pásy, používajú namiesto magnetického poľa röntgenové žiarenie, ktoré jednotke pevného disku neuškodí.

3 Používanie optickej jednotky


Identifikácia nainštalovanej optickej jednotky

▲ Vyberte položku **Start** (Štart) > **Computer** (Počítač).

Používanie optických diskov (CD a DVD)

Optické jednotky, napríklad DVD-ROM, umožňujú používať optické disky (CD a DVD). Tieto disky slúžia na uchovávanie alebo prenášanie údajov, hudby a filmov. Disky DVD majú vyššiu kapacitu ako disky CD.

Všetky optické jednotky dokážu čítať optické disky a niektoré jednotky dokážu aj zapisovať na optické disky tak, ako je to uvedené v nasledujúcej tabuľke.

 **POZNÁMKA:** Váš počítač nemusí podporovať všetky uvedené optické jednotky. Môže podporovať aj ďalšie optické jednotky.

Typ optickej jednotky	Čítanie diskov CD a DVD-ROM	Zápis na disky CD-R/RW	Zápis na disky DVD (vrátane diskov DVD+R DL, DVD±RW/R a DVD-RAM)	Zápis označenia na disky LightScribe CD alebo DVD	Čítanie diskov Blu-ray	Zápis na disky Blu-ray R/RE
Jednotka DVD-ROM	Áno	Nie	Nie	Nie	Nie	Nie
Viacúčelová jednotka DVD/CD-RW	Áno	Áno	Nie	Nie	Nie	Nie
Kombinovaná jednotka DVD ±RW a CD-RW SuperMulti DL* s technológiou Lightscribe†	Áno	Áno	Áno	Áno	Nie	Nie
Jednotka Blu-ray Disc ROM s podporou diskov SuperMulti DVD±R/RW DL*	Áno	Áno	Áno	Nie	Áno	Áno


*Na dvojvrstvové disky sa dá uložiť viac údajov než na jednovrstvové disky. Avšak dvojvrstvové disky napálené pomocou tejto jednotky nemusia byť kompatibilné s mnohými jednovrstvovými jednotkami DVD a prehrávačmi diskov DVD.

Typ optickej jednotky	Čítanie diskov CD a DVD-ROM	Zápis na disky CD-R/RW	Zápis na disky DVD (vrátane diskov DVD+R DL, DVD±RW/R a DVD-RAM)	Zápis označenia na disky LightScribe CD alebo DVD	Čítanie diskov Blu-ray	Zápis na disky Blu-ray R/RE
-----------------------	-----------------------------	------------------------	------------------------------------------------------------------	---------------------------------------------------	------------------------	-----------------------------

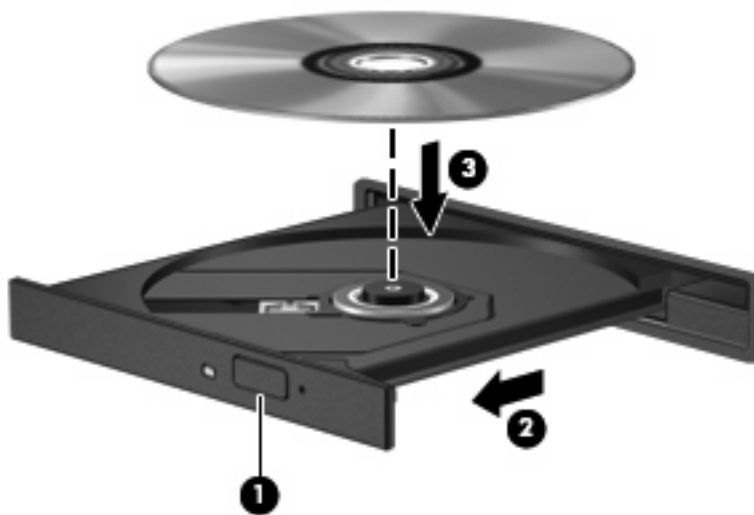
†Disky LightScribe si musíte zakúpiť samostatne. Technológia LightScribe vytvára obrázky v odtieňoch sivej, podobné čiernobielej fotografii.

Prehrávanie disku CD alebo DVD

1. Zapnite počítač.
2. Stlačením uvoľňovacieho tlačidla **(1)** na prednom paneli jednotky uvoľníte podávač disku.
3. Vytiahnite podávač **(2)**.
4. Disk držte za hrany, aby ste sa nedotýkali rovných plôch, a položte ho na rotačnú časť podávača s označenou stranou smerom nahor.

 **POZNÁMKA:** Ak podávač nie je úplne prístupný, disk opatrne nakloňte a umiestnite ho na rotačnú časť.

5. Disk jemne pritlačte na rotačnú časť podávača **(3)**, aby zacvakol na svoje miesto.




6. Zatvorte podávač disku.


Ak ste ešte nenastavili funkciu automatického prehrávania podľa popisu v nasledujúcej časti, otvorí sa dialógové okno funkcie automatického prehrávania. Zobrazí sa výzva na výber spôsobu použitia obsahu média. Ak máte v počítači nainštalovaný operačný systém Windows Vista® Ultimate alebo Windows Vista Home Premium, na prehrávanie diskov DVD môžete použiť program Windows Media Player alebo WinDVD. Pre všetky ostatné vydania systému Vista zvolte na prehrávanie diskov DVD program WinDVD.

Konfigurácia funkcie AutoPlay (Automatické prehrávanie)

1. Vyberte položku **Start** (Štart) > **Control Panel** (Ovládací panel) > **Play CDs or other media automatically** (Prehrávať disky CD alebo iné médiá automaticky).
2. Skontrolujte, či je začiarknuté políčko **Use AutoPlay for all media and devices** (Použiť automatické prehrávanie pre všetky médiá a zariadenia).
3. Kliknite na položku **Choose a default** (Vybrať predvolené) a potom vyberte jednu z dostupných možností pre každý uvedený typ média.


 **POZNÁMKA:** Ak máte v počítači nainštalovaný operačný systém Windows Vista Ultimate alebo Windows Vista Home Premium, na prehrávanie diskov DVD môžete použiť program Windows Media Player alebo WinDVD. Pre všetky ostatné vydania systému Vista zvolte na prehrávanie diskov DVD program WinDVD.

4. Kliknite na tlačidlo **Save** (Uložiť).

 **POZNÁMKA:** Ďalšie informácie o funkcii automatického prehrávania nájdete v pomocníkoví systému Windows.

Dodržiavanie upozornenia týkajúceho sa autorských práv

Neoprávnené vytváranie kópií produktov chránených autorskými právami (vrátane počítačových programov, filmov, vysielaní a zvukových nahrávok) sa považuje v súlade s príslušnými zákonmi o autorských právach za trestný čin. Nepoužívajte tento počítač na takéto účely.


 **UPOZORNENIE:** Z dôvodu ochrany pred stratou údajov alebo poškodením disku dodržiavajte nasledujúce pokyny:

Pred zapisovaním na disk pripojte počítač k spoľahlivému externému zdroju napájania. Na disk nezapisujte, ak je počítač napájaný z batérie.

Pred zapisovaním na disk zatvorte všetky otvorené programy okrem zapisovacieho softvéru, ktorý používate.

Nekopírujte priamo zo zdrojového disku na cieľový disk ani zo sieťovej jednotky na cieľový disk.

Počas zápisu na disk nepoužívajte klávesnicu počítača a nehýbte s počítačom. Proces zapisovania je citlivý na vibrácie.

 **POZNÁMKA:** Bližšie informácie o používaní softvéru dodávaného s počítačom nájdete v pokynoch od výrobcu softvéru, ktoré sa môžu dodávať so softvérom, na disku alebo môžu byť k dispozícii na webovej lokalite výrobcu.

Kopírovanie disku CD alebo DVD

1. Vyberte položku **Start** (Štart) > **All Programs** (Všetky Programy) > **Roxio** > **Creator Business**.
2. Na pravej table kliknite na položku **Copy Disc** (Kopírovať disk).
3. Do optickej jednotky vložte disk, ktorý chcete skopírovať.
4. Kliknite na položku **Copy** (Kopírovať) v pravom dolnom rohu obrazovky.

Program Creator Business prečíta zdrojový disk a skopíruje údaje do dočasného priečinka na pevnom disku.

5. Po zobrazení výzvy vyberte z optickej jednotky zdrojový disk a do jednotky vložte prázdny disk.
Po skopírovaní údajov sa vytvorený disk automaticky vysunie.

Vytvorenie alebo „napálenie“ disku CD alebo DVD

Ak počítač obsahuje optickú jednotku CD-RW, DVD-RW alebo DVD+/-RW, na napálenie údajov a zvukových súborov vrátane hudobných súborov MP3 a WAV môžete použiť napríklad softvér Windows Media Player (Prehrávač Windows Media) alebo Roxio Creator Business. Ak chcete napáliť súbory s videom na disk CD alebo DVD, použite program Windows Movie Maker.

Pri napáľovaní disku CD alebo DVD dodržiavajte nasledujúce pokyny:

- Pred napálením disku uložte a zatvorte všetky otvorené súbory a ukončíte všetky programy.
- Disk CD-R alebo DVD-R je zvyčajne najlepšou voľnou pre napáľovanie zvukových súborov, pretože po skopírovaní údajov sa tieto nedajú zmeniť.
- Keďže niektoré domáce stereosystémy a autorádiá nedokážu prehrávať disky CD-RW, na napáľovanie hudobných diskov CD používajte disky CD-R.
- Disk CD-RW alebo DVD-RW je vo všeobecnosti najlepší na napáľovanie dátových súborov alebo na testovanie nahrávok zvuku alebo videí pred ich napálením na disk CD alebo DVD, ktorý neumožňuje prepísanie.
- Prehrávače diskov DVD používané v systémoch domácich kín zvyčajne nepodporujú všetky formáty diskov DVD. Zoznam podporovaných formátov nájdete v používateľskej príručke dodanej s prehrávačom diskov DVD.
- Súbor MP3 používa menej miesta než iné formáty hudobných súborov a proces tvorby disku MP3 je rovnaký ako proces tvorby dátového súboru. Súbory MP3 môžete prehrávať iba v prehrávačoch súborov MP3 alebo počítačoch s nainštalovaným softvérom na prehrávanie súborov MP3.

Pri napáľovaní disku CD alebo DVD postupujte podľa nasledujúcich krokov:

1. Prevezmite alebo skopírujte zdrojové súbory do priečinka na pevnom disku.
2. Vložte prázdny disk CD alebo DVD do optickej jednotky.
3. Vyberte položku **Start** (Štart) > **All Programs** (Všetky programy) a názov softvéru, ktorý chcete použiť.
4. Vyberte typ disku CD alebo DVD, ktorý chcete vytvoriť – dátový, zvukový alebo video.
5. Kliknite pravým tlačidlom myši na položku **Start** (Štart) > **Explore** (Preskúmať) a prejdite na priečinok so zdrojovými súbormi.
6. Otvorte priečinok a potom presuňte súbory na diskovú jednotku, ktorá obsahuje prázdny optický disk.
7. Spustíte proces napáľovania podľa pokynov v zvolenom programe.


Bližšie špecifické pokyny nájdete v súbore pomocníka softvéru alebo v používateľskej príručke.

Vybratie disku CD alebo DVD

Existujú 2 spôsoby vybratia disku v závislosti od toho, či sa podávač disku otvorí ako obvykle, alebo nie.

Ak sa podávač disku otvorí

1. Stlačením uvoľňovacieho tlačidla **(1)** na prednom paneli jednotky uvoľnite podávač disku **(2)** a vytiahnite ho opatrne von tak, aby sa úplne vysunul.
2. Uchopte disk **(3)** za vonkajšiu hranu, jemne zatlačte na rotačnú časť a súčasne vytiahnite disk smerom nahor z podávača. Pri manipulácii s diskom ho chytajte za jeho hrany, nie za povrch.

 **POZNÁMKA:** Ak podávač nie je úplne prístupný, disk pri vyberaní opatrne nakloňte.




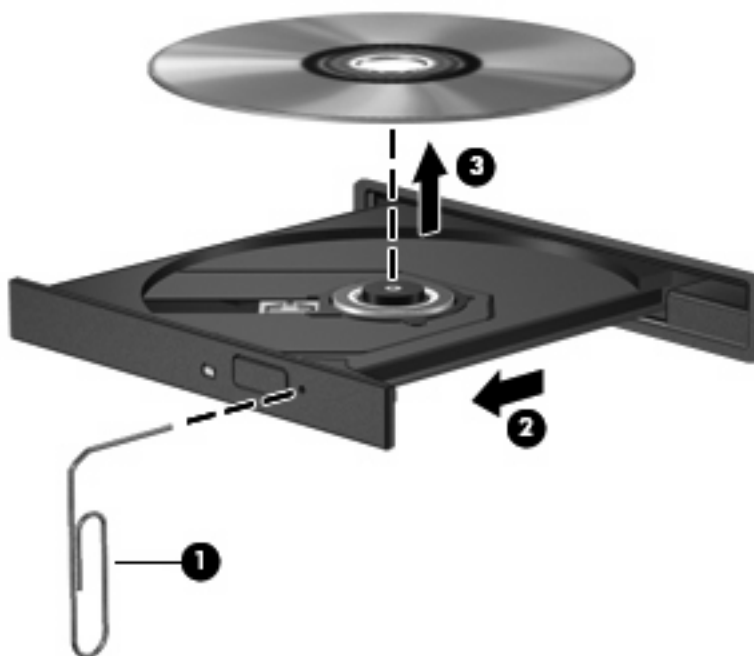
3. Zatvorte podávač disku a disk vložte do ochranného obalu.

Ak sa podávač disku neotvorí

1. Zasuňte koniec kancelárskej spinky **(1)** do uvoľňovacieho otvoru na prednom paneli jednotky.
2. Jemne zatlačte na kancelársku spinku, až kým sa podávač neuvoľní, a potom podávač **(2)** vytiahnite von, aby sa úplne vysunul.

3. Uchopte disk (3) za vonkajšiu hranu, jemne zatlačte na rotačnú časť a súčasne vytiahnite disk smerom nahor z podávača. Pri manipulácii s diskom ho chytajte za jeho hrany, nie za povrch.

 **POZNÁMKA:** Ak podávač nie je úplne prístupný, disk pri vyberaní opatrne nakloňte.



4. Zatvorte podávač disku a disk vložte do ochranného obalu.

Zabránenie prerušeniu prehrávania

- Pred prehrávaním disku CD alebo DVD uložte svoju prácu a ukončíte všetky spustené programy.
- Pred prehrávaním disku CD alebo DVD sa odpojte od Internetu.
- Dbajte na to, aby ste vložili disk správne.
- Dbajte na to, aby bol disk čistý. V prípade potreby vyčistite disk filtrovanou vodou a handričkou nepúšťajúcou vlákna. Disk utierajte zo stredu smerom k vonkajšiemu okraju.
- Skontrolujte, či disk nie je poškriabaný. Ak nájdete škrabance, ošetríte disk pomocou súpravy na opravu optických diskov, ktorú si môžete zakúpiť v mnohých obchodoch s elektronikou.
- Pred prehrávaním disku vypnite režim spánku.

Počas prehrávania disku neaktivujte režim dlhodobého spánku ani režim spánku, inak sa môže zobrazíť hlásenie s otázkou, či chcete pokračovať. Ak sa zobrazí toto hlásenie, kliknite na tlačidlo **No** (Nie). Po kliknutí na tlačidlo No (Nie) sa počítač môže správať nasledovne:

- Prehrávanie môže pokračovať.

– alebo –

- Okno prehrávania v multimedialnom programe sa môže zavrieť. K prehrávaniu disku v multimedialnom programe sa vrátite stlačením tlačidla **Play** (Prehrať). V ojedinelých prípadoch môže byť potrebné ukončiť program a opätovne ho spustiť.
- Zvýšte množstvo dostupných systémových prostriedkov:

Vypnite externé zariadenia, ako napríklad tlačiarne a skenery. Týmto uvoľníte cenné systémové prostriedky a výsledkom bude kvalitnejšie prehrávanie.

Zmeňte vlastnosti farieb pracovnej plochy. Keďže ľudské oko nedokáže jednoducho rozoznať rozdiel medzi farbami s rozlíšením vyšším ako 16 bitov, nemali by ste si všimnúť žiadnu stratu farieb počas sledovania filmu, ak použitím nasledujúceho postupu znížite rozlíšenie systémových farieb na 16-bitové farby:
- Kliknite pravým tlačidlom myši kdekoľvek na pracovnú plochu (nie na ikonu), vyberte položku **Personalize** (Prispôbiť) > **Display Settings** (Nastavenie obrazovky).
- Nastavte položku **Colors** (Farby) na hodnotu **Medium (16 bit)** (Stredné (16-bitové)).

Zmena nastavení oblasti jednotky DVD

Väčšina diskov DVD, ktoré obsahujú súbory chránené autorskými právami, obsahuje aj kódy oblastí. Kódy oblastí umožňujú chrániť autorské práva v medzinárodnom rozsahu.

Disk DVD obsahujúci kód oblasti je možné prehrať len v prípade, ak sa nastavenie kódu oblasti jednotky DVD zhoduje s kódom oblasti disku DVD.


△ **UPOZORNENIE:** Nastavenie oblasti jednotky DVD je možné zmeniť len päťkrát.

Nastavenie oblasti, ktoré vyberiete po piaty raz, sa stane trvalým nastavením oblasti jednotky DVD.

Zostávajúci počet zmien oblasti je zobrazený na karte DVD Region (Oblasť disku DVD).

Ak chcete zmeniť nastavenia prostredníctvom operačného systému, postupujte nasledovne:

1. Vyberte položku **Start** (Štart) > **Computer** (Počítač) > **System properties** (Vlastnosti systému).
2. Na ľavej table kliknite na položku **Device Manager** (Správca zariadení).

 **POZNÁMKA:** Systém Windows obsahuje funkciu kontroly používateľských kont na zlepšenie zabezpečenia počítača. Pri vykonávaní úloh, ako je napríklad inštalácia softvéru, spúšťanie pomôcok alebo zmena nastavení systému Windows, sa môže zobrazíť výzva na ich potvrdenie alebo na zadanie hesla. Ďalšie informácie nájdete v pomocníkovi systému Windows.

3. Kliknite na znak „+“ vedľa položky **DVD/CD-ROM drives** (Jednotky DVD/CD-ROM).
4. Pravým tlačidlom kliknite na jednotku DVD, pre ktorú chcete zmeniť nastavenie oblasti, a potom kliknite na položku **Properties** (Vlastnosti).
5. Kliknite na kartu **DVD Region** (Oblasť disku DVD) a zmeňte nastavenia.
6. Kliknite na tlačidlo **OK**.


4 Používanie externých jednotiek

Vymeniteľné externé jednotky rozširujú možnosti pre ukladanie a prístup k údajom. Jednotku USB môžete pripojiť pomocou portu USB na počítači.


K jednotkám USB patria tieto typy:

- 1,44-megabajtová disketová jednotka
- Modul pevného disku (pevný disk s pripojeným adaptérom)
- Jednotka DVD-ROM
- Kombinovaná jednotka DVD/CD-RW
- Kombinovaná jednotka DVD+RW/R a CD-RW
- Kombinovaná jednotka DVD±RW/R a CD-RW

Používanie voliteľných externých zariadení

 **POZNÁMKA:** Ďalšie informácie o vyžadovanom softvéri, ovládačoch alebo použiteľných portoch počítača nájdete v pokynoch od výrobcu.

Postup pripojenia externého zariadenia k počítaču:

 **UPOZORNENIE:** Aby sa znížilo riziko poškodenia zariadenia pri pripájaní napájaného zariadenia, uistite sa, že zariadenie je vypnuté a napájací kábel je odpojený.

1. Pripojte zariadenie k počítaču.
2. Ak pripájate napájané zariadenie, pripojte napájací kábel zariadenia k uzemnenej zásuvke striedavého prúdu.
3. Zapnite zariadenie.

Pri odpájaní nenapájaného zariadenia vypnite zariadenie a potom ho odpojte od počítača. Pri odpájaní napájaného zariadenia vypnite zariadenie, odpojte ho od počítača a odpojte napájací kábel.

Používanie voliteľnej externej pozície MultiBay alebo MultiBay II

Externé pozície MultiBay alebo MultiBay II sa pripájajú k portu USB na počítači a umožňujú použitie zariadení MultiBay a MultiBay II.


Ďalšie informácie o externej pozícii MultiBay nájdete v používateľskej príručke zariadenia.

5 Používanie programu HP 3D DriveGuard

Program HP 3D DriveGuard chráni pevný disk jeho zaparkovaním a zastavením vstupno-výstupných operácií pri týchto situáciách:

- Počítač prudšie položíte.
- Pohnete počítačom so zavretým displejom, pričom počítač je napájaný z batérie.

Krátko po týchto udalostiach program HP 3D DriveGuard vráti pevný disk do normálneho operačného stavu.


 **POZNÁMKA:** Pevné disky, ktoré sú pripojené k portu USB, nie sú chránené prostredníctvom technológie HP 3D DriveGuard.

Ďalšie informácie nájdete v pomocníkoví softvéru HP 3D DriveGuard.

Identifikácia stavu programu HP 3D DriveGuard

Keď sa pevný disk zaparkuje, indikátor jednotky na počítači zmení svoju farbu na jantárovú. Ak chcete zistiť, či sú jednotky momentálne chránené alebo či je jednotka zaparkovaná, vyberte položku **Start** (Štart) > **Control Panel** (Ovládací panel) > **Mobile PC** (Mobilný počítač) > **Windows Mobility Center** (Centrum nastavenia mobilných zariadení systému Windows):

- Ak je softvér zapnutý, zelený začiarkovací znak prekryva ikonu pevného disku.
- Ak je softvér vypnutý, červený znak X prekryva ikonu pevného disku.
- Ak sú jednotky zaparkované, žltý mesiac prekryva ikonu pevného disku.


 **POZNÁMKA:** Ikona v Centre nastavenia mobilných zariadení nemusí zobrazovať najaktuálnejší stav jednotky. Aby sa zmeny v stave zobrazili okamžite, musíte zapnúť ikonu v oblasti oznámení.

Postup zapnutia ikony v oblasti oznámení:

1. Vyberte položku **Start** (Štart) > **Control Panel** (Ovládací panel) > **Hardware and Sound** (Hardvér a zvuk) > **HP 3D DriveGuard**.
2. Pod položkou **Icon in system tray** (Ikona na paneli úloh) kliknite na položku **Show** (Zobraziť).
3. Kliknite na tlačidlo **Apply** (Použiť).

Ak program HP 3D DriveGuard zaparkoval pevný disk, počítač sa začne správať takto:

- Počítač nemožno vypnúť.
- Počítač nespustí režim spánku alebo dlhodobého spánku okrem situácie uvedenej v tejto poznámke.

 **POZNÁMKA:** Ak je počítač napájaný z batérie a dosiahne kritický stav nabitia, program HP 3D DriveGuard umožní počítaču spustiť režim dlhodobého spánku.


- Počítač nebude aktivovať batériové výstrahy nastavené na karte Výstrahy vo vlastnostiach Možností napájania.

Spoločnosť HP odporúča pred pohybom počítača ho buď vypnúť alebo spustiť režim spánku alebo režim dlhodobého spánku.

Používanie softvéru HP 3D DriveGuard

Softvér HP 3D DriveGuard umožňuje vykonať tieto úlohy:

- Zapnúť alebo vypnúť systém ochrany pevného disku HP 3D DriveGuard.

 **POZNÁMKA:** Možnosť zapnutia alebo vypnutia systému ochrany pevného disku HP 3D DriveGuard závisí od práv používateľa. Navyše členovia skupiny správcov systému môžu zmeniť práva pre používateľov, ktorí nie sú správcami.

- Určiť, či je jednotka v systéme podporovaná.

Pri spustení softvéru alebo zmene nastavení postupujte podľa týchto krokov:

1. V Centre nastavenia mobilných zariadení kliknite na ikonu pevného disku a otvorte okno HP 3D DriveGuard.

– alebo –

Vyberte položku **Start** (Štart) > **Control Panel** (Ovládací panel) > **Hardware and Sound** (Hardvér a zvuk) > **HP 3D DriveGuard**.

2. Kliknite na tlačidlo pre nastavenia, ktoré chcete zmeniť.
3. Kliknite na tlačidlo **OK**.


6 Zlepšenie výkonu pevného disku

Používanie programu Defragmentácia disku

Pri používaní počítača sa súbory na pevnom disku fragmentujú. Program Defragmentácia disku konsoliduje fragmentované súbory a priečinky na pevnom disku, takže systém môže fungovať efektívnejšie.

Použitie programu Defragmentácia disku:

1. Vyberte položku **Start** (Štart) > **All Programs** (Všetky programy) > **Accessories** (Príslušenstvo) > **System Tools** (Systémové nástroje) > **Disk Defragmenter** (Defragmentácia disku).
2. Kliknite na tlačidlo **Defragment** (Defragmentovať).

 **POZNÁMKA:** Systém Windows® obsahuje funkciu Kontrola používateľských kont, ktorá zvyšuje bezpečnosť počítača. Môže sa objaviť výzva na zadanie povolenia alebo hesla pre úlohy ako je inštalácia aplikácií, spúšťanie pomôcok alebo zmena nastavení systému Windows. Ďalšie informácie nájdete v Pomocníkovi online systému Windows.

Ďalšie informácie nájdete v online Pomocníkovi programu Defragmentácia disku.

Používanie programu Čistenie disku

Program Čistenie disku vyhľadáva na pevnom disku nepotrebné súbory, ktoré môžete bezpečne odstrániť, aby ste uvoľnili priestor na disku a pomohli počítaču efektívnejšie fungovať.

Použitie programu Čistenie disku:

1. Vyberte položku **Start** (Štart) > **All Programs** (Všetky programy) > **Accessories** (Príslušenstvo) > **System Tools** (Systémové nástroje) > **Disk Cleanup** (Čistenie disku).
2. Postupujte podľa pokynov na obrazovke.

7 Výmena pevného disku

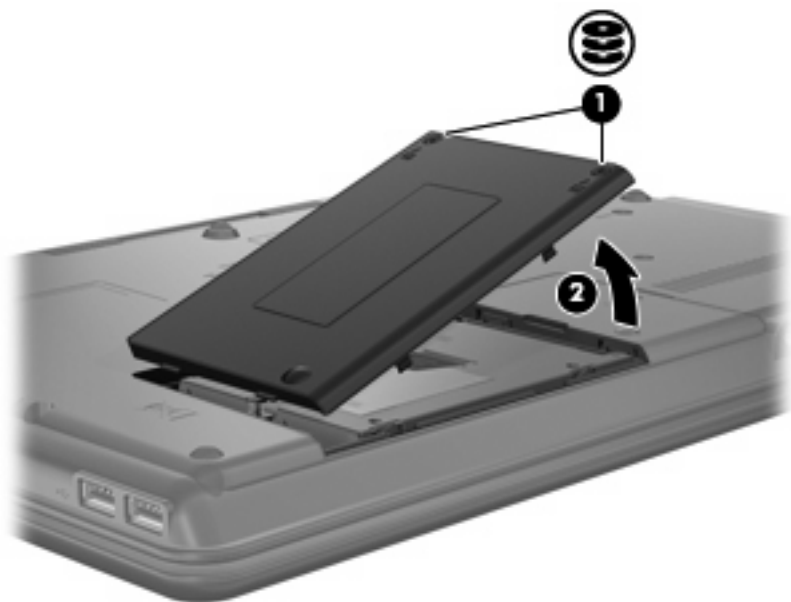
△ **UPOZORNENIE:** Aby ste predišli strate informácií alebo zlyhaniu systému:

Pred vybratím pevného disku z pozície pre pevný disk vypnite počítač. Pevný disk nevyberajte, keď je počítač zapnutý, v režime spánku alebo dlhodobého spánku.

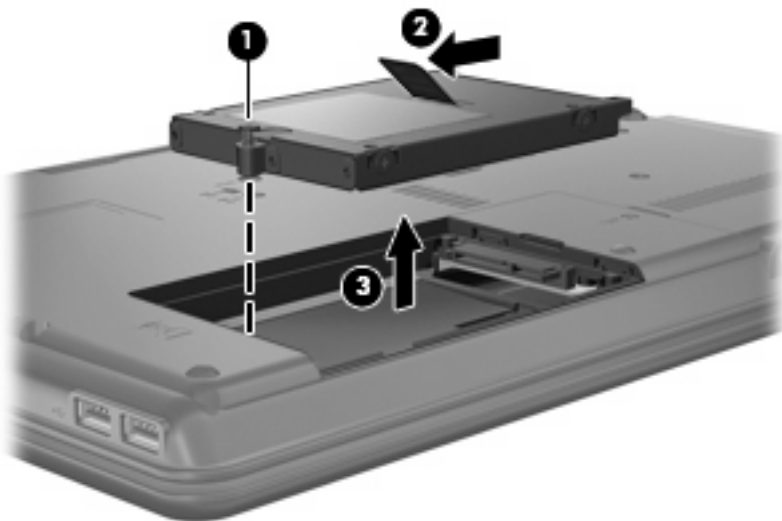
Ak neviete určiť, či je počítač vypnutý alebo v režime dlhodobého spánku, zapnite ho stlačením tlačidla napájania. Potom ho cez operačný systém vypnite.

Postup vybratia pevného disku:

1. Uložte svoje pracovné súbory.
2. Vypnite počítač a zatvorte displej.
3. Odpojte všetky externé hardvérové zariadenia pripojené k počítaču.
4. Odpojte napájací kábel z elektrickej zásuvky.
5. Počítač prevráťte na rovnom povrchu tak, aby pozícia pre pevný disk smerovala k vám.
6. Vyberte batériu z počítača.
7. Vyberte 2 skrutky krytu pevného disku (1).
8. Odstráňte kryt pevného disku (2).

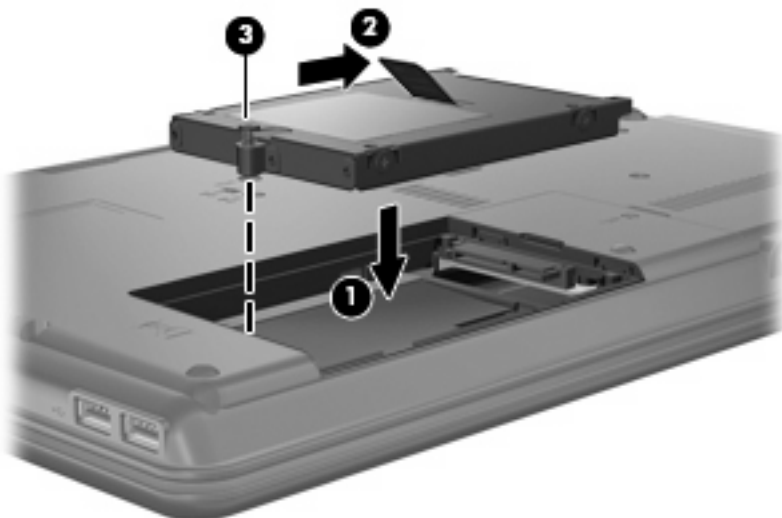


9. Vyberte skrutku pevného disku (1).
10. Potiahnite úchytку pevného disku doľava (2), aby ste odpojili pevný disk.
11. Vyberte pevný disk (3) z pozície pre pevný disk.



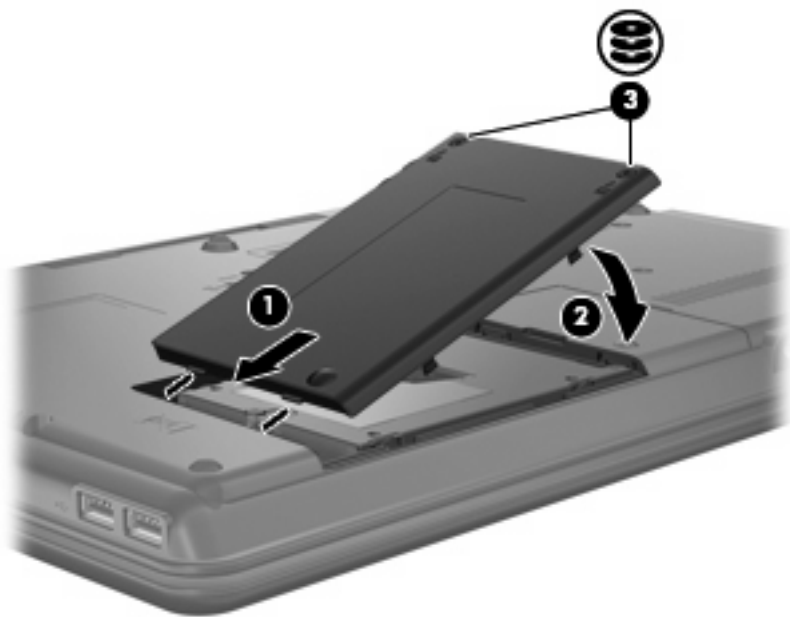
Postup inštalácie pevného disku:

1. Vložte pevný disk do pozície pre pevný disk (1).
2. Potiahnite úchytку pevného disku (2) doprava, kým nezapadne na svoje miesto.
3. Zaskrutkujte skrutku pevného disku (3).



4. Zarovnajte výstupky (1) na kryte pevného disku s otvormi na počítači.
5. Zatvorte kryt (2).

6. Zaskrutkujte skrutky krytu pevného disku (3).



7. Znova vložte batériu.
8. Znova pripojte externé napájanie a externé zariadenia.
9. Zapnite počítač.

8 Riešenie problémov

Počítač nezistí optickú diskovú jednotku

Ak systém Windows nezistí optickú jednotku, na vyriešenie problému so zariadením použite program Device Manager (Správca zariadení) a potom aktualizujte alebo odinštalujte ovládač zariadenia alebo vráťte späť jeho predchádzajúcu verziu.

1. Vyberte všetky disky z optickej jednotky.
2. Kliknite na položku **Start** (Štart) > **Control Panel** (Ovládací panel) > **System and Maintenance** (Systém a údržba) > **Device Manager** (Správca zariadení). Ak sa zobrazí výzva v dialógovom okne User Account Control (Kontrola používateľských kont), kliknite na tlačidlo **Continue** (Pokračovať).
3. V okne Device Manager (Správca zariadení) kliknite na znamienko plus (+) vedľa položky **DVD/CD-ROM drives** (Jednotky DVD/CD-ROM), pokiaľ sa už nezobrazuje znamienko mínus (-). Vyhľadajte zoznam optických jednotiek.
4. Kliknutím pravým tlačidlom myši na zoznam optických zariadení môžete vykonať nasledujúce úlohy:
 - Aktualizovanie ovládača.
 - Vypnutie zariadenia.
 - Zistenie zmien hardvéru. Systém Windows vyhľadá hardvér nainštalovaný v systéme a nainštaluje všetky potrebné predvolené ovládače.
 - Kliknite na položku **Properties** (Vlastnosti) a skontrolujte, či zariadenie pracuje správne.
 - Kliknutím na položku **Troubleshoot** (Riešenie problémov) opravte problémy.
 - Kliknutím na kartu **Driver** (Ovládač) môžete aktualizovať, vrátiť späť, vypnúť alebo odinštalovať ovládače tohto zariadenia.

Vyžaduje sa nový ovládač zariadenia

Získanie ovládačov zariadení od spoločnosti Microsoft

Váš počítač je nastavený na automatickú kontrolu a inštaláciu ovládačov zariadení od spoločnosti Microsoft® pri pripojení nových zariadení k počítaču.

Získanie ovládačov zariadení od spoločnosti HP

Najnovšie ovládače zariadení od spoločnosti HP môžete získať nasledujúcimi spôsobmi:

- Použitím pomôcky HP Update
- Použitím webovej lokality spoločnosti HP

Použitie pomôcky HP Update:

1. Vyberte položku **Start** (Štart) > **All Programs** (Všetky programy) > **HP** > **HP Update** (Aktualizácia HP).
2. Na úvodnej obrazovke HP kliknite na položku **Settings** (Nastavenia) a vyberte čas, kedy má pomôcka kontrolovať aktualizácie softvéru na webe.
3. Kliknutím na tlačidlo **Next** (Ďalej) môžete ihneď skontrolovať aktualizácie softvéru od spoločnosti HP.

Použitie webovej lokality spoločnosti HP:

1. Otvorte internetový prehľadávač a prejdite na adresu <http://www.hp.com/support>.
2. Vyberte vašu krajinu alebo oblasť.
3. Kliknite na možnosť na prevzatie softvéru a ovládačov a do poľa pre produkt zadajte číslo modelu počítača.
4. Stlačte kláves **enter** a potom postupujte podľa pokynov na obrazovke.

Optický disk sa neprehrá automaticky

1. Kliknite na tlačidlo **Start** (Štart) a zadajte príkaz `autoplay` do poľa **Start Search** (Vyhľadať).

Počas písania sa výsledky vyhľadávania zobrazujú na table nad poľom.

2. Na table s výsledkami kliknite na položku **Autoplay** (Automatické prehrávanie). Ak sa zobrazí výzva v dialógovom okne User Account Control (Kontrola používateľských kont), kliknite na tlačidlo **Continue** (Pokračovať).
3. Začiarknite políčko **Use AutoPlay for all media and devices** (Použiť automatické prehrávanie pre všetky médiá a zariadenia) a potom kliknite na tlačidlo **Save** (Uložiť).

Disk CD alebo DVD by sa mal teraz spustiť automaticky po jeho vložení do optickej jednotky.

Proces napaľovania disku sa nezačne alebo sa zastaví pred dokončením

- Dbajte na to, aby boli zatvorené všetky ostatné programy.
- Vypnite režim spánku a režim dlhodobého spánku.
- Dbajte na to, aby ste používali správny typ disku pre vašu diskovú jednotku. Ďalšie informácie o typoch diskov nájdete v používateľských príručkách.
- Dbajte na to, aby bol disk vložený správne.

- Vyberte pomalšiu rýchlosť zápisu a skúste to znova.
- Ak kopírujete disk, pred pokusom o napálenie obsahu na nový disk uložte údaje na zdrojovom disku na pevný disk a potom napáľajte z pevného disku.
- Znova nainštalujte ovládač zariadenia na napáľovanie diskov umiestnený v kategórii jednotiek DVD/CD-ROM v okne Device Manager (Správca zariadení).

Disk DVD prehrávaný v programe Windows Media Player (Prehrávač Windows Media) nevytvára žiadny zvuk ani obraz

Na prehrávanie disku DVD musíte použiť program WinDVD, ktorý je predinštalovaný v počítači.

Register

- A**
 - AutoPlay (Automatické prehrávanie) 5
- B**
 - bezpečnostné zariadenia na letiskách 2
- C**
 - CD
 - kopírovanie 5
 - napaľovanie 6
 - prehrávanie 4
 - vybratie 7
- D**
 - disketová jednotka 10
 - diskové jednotky
 - jednotka Blu-ray Disc ROM s podporou diskov SuperMulti DVD±R/RW DL 3
 - jednotka DVD-ROM 3
 - Kombinovaná jednotka DVD ±RW a CD-RW SuperMulti DL s technológiou Lightscribe 3
 - optická 3
 - Viacúčelová jednotka DVD/CD-RW 3
 - DVD
 - kopírovanie 5
 - napaľovanie 6
 - prehrávanie 4
 - vybratie 7
 - zmena nastavenia oblasti 9
- E**
 - externá jednotka 10
- H**
 - HP 3D DriveGuard 11
- I**
 - indikátor, jednotka 11
 - indikátor jednotky 11
- J**
 - jednotka CD 3, 10
 - jednotka DVD 3, 10
 - jednotka pevného disku
 - externý 10
 - HP 3D DriveGuard 11
 - inštalácia 15
 - výmena 14
 - jednotky
 - disketa 10
 - externý 10
 - MultiBay 10
 - optické 10
 - pevné 10, 14, 15
 - starostlivosť 2
 - Pozri tiež* pevný disk, optická jednotka
- K**
 - kódy oblastí, DVD 9
- M**
 - MultiBay 10
- N**
 - nastavenie oblasti jednotky DVD 9
- O**
 - optická jednotka 3, 10
 - ovládače zariadení
 - odinštalovanie,
 - preinštalovanie 17
- P**
 - Zariadenia od spoločnosti HP 18
 - Zariadenia od spoločnosti Microsoft 17
- P**
 - pevný disk
 - externý 10
 - HP 3D DriveGuard 11
 - inštalácia 15
 - výmena 14
- R**
 - riešenie problémov
 - AutoPlay (Automatické prehrávanie) 18
 - napaľovanie diskov 18
 - ovládače zariadení 17
 - zistenie optickej jednotky 17
- S**
 - softvér
 - čistenie disku 13
 - defragmentácia disku 13
 - softvér Čistenie disku 13
 - softvér Defragmentácia disku 13
- U**
 - údržba
 - čistenie disku 13
 - defragmentácia disku 13
 - upozornenie týkajúce sa autorských práv 5
- V**
 - výkon disku 13
- Z**
 - zabránenie prerušeniu prehrávania 8

