

Asemat

Käyttöopas

© Copyright 2008 Hewlett-Packard
Development Company, L.P.

Microsoft, Windows ja Windows Vista ovat
Microsoft Corporationin tavaramerkkejä tai
rekisteröityjä tavaramerkkejä Yhdysvalloissa
ja/tai muissa maissa.

Tässä olevat tiedot voivat muuttua ilman
ennakkoilmoitusta. Ainoat HP:n tuotteita ja
palveluja koskevat takuut mainitaan erikseen
kyseisten tuotteiden ja palveluiden mukana
toimitettavissa takuehdoissa. Tässä
aineistossa olevat tiedot eivät oikeuta
lisätakuihin. HP ei vastaa tässä esiintyvistä
mahdollisista teknisistä tai toimituksellisista
virheistä tai puutteista.

Ensimmäinen painos: heinäkuu 2008

Asiakirjan osanumero: 482358-351

Tuotetta koskeva ilmoitus

Tässä oppaassa on tietoja ominaisuuksista, jotka ovat yhteisiä useimmille malleille. Omassa tietokoneessasi ei välttämättä ole kaikkia näitä ominaisuuksia.

Sisällysluettelo

1 Asennettujen asemien tunnistaminen

2 Asemien käsitteleminen

3 Optisen aseman käyttäminen

Asennetun optisen aseman tunnistaminen	3
Optisten levyjen (CD- ja DVD-levyjen) käyttäminen	3
CD- tai DVD-levyn toistaminen	4
Automaattisen käynnistyksen määrittäminen	5
Tekijänoikeuksia koskevat varoitukset	5
CD- tai DVD-levyn kopioiminen	5
CD- tai DVD-levyn luominen (polttaminen)	6
CD- tai DVD-levyn poistaminen	6
Kun levykelkka avautuu	6
Kun levykelkka ei avaudu	7
Toistohäiriöiden estäminen	8
DVD-aseman alueasetusten muuttaminen	9

4 Ulkoisten asemien käyttäminen

Valinnaisten ulkoisten laitteiden käyttäminen	10
Valinnaisen ulkoisen MultiBay- tai MultiBay II -aseman käyttäminen	10

5 HP 3D DriveGuard -toiminnon käyttäminen

HP 3D DriveGuard -toiminnon tilan tunnistaminen	11
HP 3D DriveGuard -ohjelmiston käyttäminen	12

6 Kiintolevyn suorituskyvyn parantaminen

Levyn eheytyksen käyttäminen	13
Levyn uudelleenjärjestämisen käyttäminen	13

7 Kiintolevyn vaihtaminen

8 Vianmääritys


Tietokone ei tunnista optista asemaa	17
Tarvitaan uusi laiteohjain	17
Microsoft-laiteohjainten hankkiminen	17
HP-laiteohjainten hankkiminen	17

Optista levyä ei toisteta automaattisesti	18
Levyn polttaminen ei käynnisty tai se keskeytyy ennen levyn valmistumista	18
Kun DVD-levyä toistetaan Windows Media Playerilla, ääntä tai kuvaa ei ole	19

Hakemisto	20
------------------------	-----------

1 Asennettujen asemien tunnistaminen

Saat näkyviin järjestelmään asennetut asemat valitsemalla **Käynnistä > Tietokone**.

 **HUOMAUTUS:** Windowsin® sisältämä käyttäjätilien hallintaominaisuus parantaa tietokoneen suojausta. Järjestelmä saattaa kysyä käyttöoikeuksia tai salasanaa tiettyjen tehtävien, kuten sovellusten asentamisen, ohjelmien suorittamisen tai Windows-asetusten muuttamisen yhteydessä. Lisätietoja on Windowsin ohjeessa.

2 Asemien käsitleminen

Asemat ovat tietokoneen herkkiä osia, joita on käsiteltävä varovasti. Tutustu seuraaviin varoituksiin, ennen kuin käsittelet asemia. Lisävaroituksia on annettu niiden toimenpiteiden kohdalla, joita ne koskevat.

△ **VAROITUS:** Tietokoneen tai aseman vahingoittumisen ja henkilökohtaisten tai muiden tärkeiden tietojen menettämisen riskiä voi pienentää noudattamalla seuraavia varotoimenpiteitä:

Siirrä tietokone lepotilaan (Sleep) ja anna näytön tyhjentyä, ennen kuin siirrät tietokoneen tai ulkoisen kiintolevyaseman.

Ennen kuin alat käsitellä asemaa, pura staattinen sähkövaraus koskettamalla aseman maalaamatonta metallipintaa.

Älä koske siirrettävän aseman tai tietokoneen liittimiin.

Käsittele asemaa varovasti. Älä pudota asemaa tai aseta sen päälle mitään esineitä.

Katkaise tietokoneen virta ennen kuin irrotat aseman tai asennat sen paikalleen. Jos et ole varma siitä, onko tietokoneen virta katkaistu vai onko tietokone horrostilassa (Hibernation), käynnistä tietokone painamalla virtapainiketta. Katkaise sitten tietokoneen virta käyttöjärjestelmän kautta.

Älä käytä liikaa voimaa, kun työnnät aseman levyasemapaikkaan.

Älä käytä tietokoneen näppäimistöä tai siirrä tietokonetta, kun optinen asema kirjoittaa tietoja levyille. Tärinä voi häiritä tiedostojen tallennusta.

Kun akkua käytetään tietokoneen ainoana virtalähteenä, varmista ennen tallentamista, että akun lataus on riittävä.

Älä altista asemaa ääriämpötiloille tai kosteudelle.

Älä altista asemaa nesteille. Älä käytä aseman puhdistuksessa puhdistussuihkeita.

Poista tallennusväline levyasemasta, ennen kuin poistat aseman asemapaikasta tai otat aseman mukaan matkalle sekä ennen aseman kuljettamista tai varastointia.

Jos asema on lähetettävä postitse tai muun kuljetuspalvelun välityksellä, pakkaa se kuplapakkaukseen tai muuhun soveltuvaan suojapakkaukseen ja merkitse paketti helposti särkyvän lähetyksen lipukkeella (Helposti särkyvä).

Älä altista levyasemaa magneettikentille. Magneettikenttiä synnyttävät esimerkiksi lentokentillä käytetyt metallinpaljastimet. Käsimatkatavaroiden tutkimiseen lentokentillä käytettävät turvalaitteet, esimerkiksi liukuhihnat, toimivat magneettikenttien sijasta röntgensäteillä, joista ei ole haittaa kiintolevyille.

3 Optisen aseman käyttäminen


Asennetun optisen aseman tunnistaminen

▲ Valitse **Käynnistä > Tietokone**.

Optisten levyjen (CD- ja DVD-levyjen) käyttäminen

Optiset asemat, kuten DVD-asema, tukevat optisten levyjen (DVD- ja CD-levyjen) käyttöä. Näille levyille voit tallentaa tietoa säilytystä tai kuljetusta varten, ja niiltä voit kuunnella musiikkia tai katsella elokuvia. DVD-levyjen tallennuskapasiteetti on suurempi kuin CD-levyjen.

Kaikki optiset asemat voivat lukea optisia levyjä, ja jotkin asemat voivat myös kirjoittaa optisille levyille. Katso seuraavaa taulukkoa.

 **HUOMAUTUS:** Tietokone ei välttämättä tue joitakin lueteltuja optisia asemia. Kaikkia tuettuja optisia asemia ei välttämättä ole lueteltu.

Optisen aseman tyyppi	Lukee CD- ja DVD-levyjä	Kirjoittaa CD-R/RW-levyille	Kirjoittaa DVD-levyille (muun muassa DVD +R DL-, DVD ±RW/R- ja DVD-RAM-levyille)	Kirjoittaa tarroja LightScribe CD- tai DVD-levyille	Lukee Blu-ray-levyjä	Kirjoittaa Blu-ray R/RE-levyille
DVD-asema	Kyllä	Ei	Ei	Ei	Ei	Ei
DVD/CD-RW-yhdistelmäasema	Kyllä	Kyllä	Ei	Ei	Ei	Ei
LightScribe-tekniikkaa käyttävä DVD ±RW- ja CD-RW SuperMulti DL* -yhdistelmäasema	Kyllä	Kyllä	Kyllä	Kyllä	Ei	Ei
Blu-ray Disc- ja SuperMulti DVD±R/RW DL* -asema	Kyllä	Kyllä	Kyllä	Ei	Kyllä	Kyllä


*Kaksikerroksisille levyille voidaan tallentaa enemmän tietoja kuin yksikerroksisille levyille. Tällä asemalla poltetut kaksikerroksiset levyt eivät kuitenkaan välttämättä ole yhteensopivia kaikkien yksikerroksisten DVD-asemien ja -soittimien kanssa.

Optisen aseman tyyppi	Lukee CD- ja DVD-levyjä	Kirjoittaa CD-R/RW-levyille	Kirjoittaa DVD-levyille (muun muassa DVD+R DL-, DVD±RW/R- ja DVD-RAM-levyille)	Kirjoittaa tarroja LightScribe CD- tai DVD-levyille	Lukee Blu-ray-levyjä	Kirjoittaa Blu-ray R/RE-levyille
-----------------------	-------------------------	-----------------------------	--	---	----------------------	----------------------------------

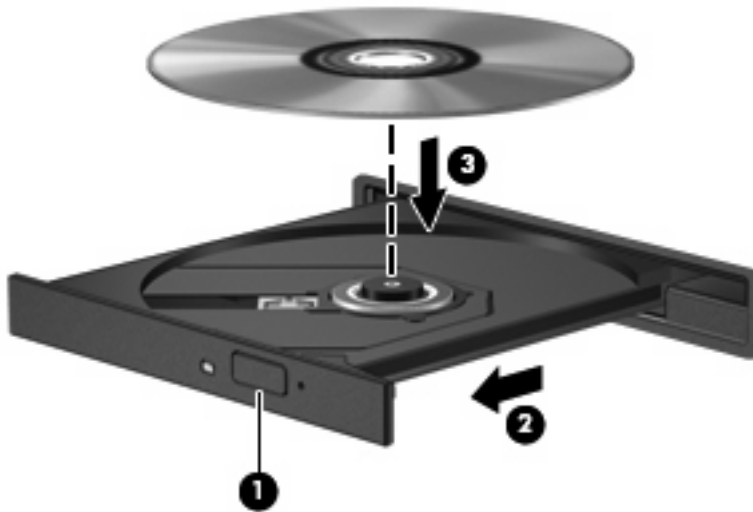
†LightScribe-levyt on hankittava erikseen. LightScribe-tekniikalla poltetut kuvat ovat mustavalkoisten valokuvien tavoin harmaasävyisiä.

CD- tai DVD-levyn toistaminen

1. Käynnistä tietokone.
2. Vapauta levykelkka painamalla aseman etulevyssä olevaa vapautuspainiketta **(1)**.
3. Vedä kelkka **(2)** ulos.
4. Pidä kiinni levyn reunoista. Älä kosketa levyn tasaisia pintoja. Aseta levy levykelkassa olevaan pyörittimeen nimikepuoli ylöspäin.

 **HUOMAUTUS:** Jos levykelkka ei avaudu kokonaan, kohdista levy varovasti levykelkassa olevaan pyörittimeen kallistamalla levyä.

5. Paina levy **(3)** varovasti levykelkassa olevaan pyörittimeen siten, että se napsahtaa paikalleen.




6. Sulje levykelkka.

Jos et ole määrittänyt automaattista käynnistystä, kuten seuraavassa kohdassa on esitetty, näyttöön tulee automaattisen käynnistymisen valintaikkuna. Siinä pyydetään valitsemaan mediasisällön haluttu käyttötapa. Jos tietokoneeseen on asennettu Windows Vista® Ultimate tai Windows Vista Home Premium, voit toistaa DVD-levyjä sekä Windows Media Playerilla että WinDVD:llä. Valitse muissa Vista-versioissa WinDVD DVD-levyjen toistamiseen.

Automaattisen käynnistyksen määrittäminen

1. Valitse **Käynnistä > Ohjauspaneeli > Toista CD-levyt tai muut tietovälineet automaattisesti**.
2. Tarkista, että **Käytä automaattista toistoa kaikille tietovälineille ja laitteille** -valintaruutu on valittuna.
3. Valitse **Valitse oletus** ja sen jälkeen kunkin tietovälineen tyyppin kohdalla jokin käytettävissä olevista vaihtoehdoista.

 **HUOMAUTUS:** Jos tietokoneeseen on asennettu Windows Vista Ultimate tai Windows Vista Home Premium, voit toistaa DVD-levyjä sekä Windows Media Playerilla että WinDVD:llä. Valitse muissa Vista-versioissa WinDVD DVD-levyjen toistamiseen.

4. Valitse **Tallenna**.

 **HUOMAUTUS:** Lisätietoja automaattisesta käynnistyksestä saat Windowsin Ohjeesta.

Tekijänoikeuksia koskevat varoitukset

Tekijänoikeuslain alaisen aineiston, kuten tietokoneohjelmien, elokuvien, lähetysten ja äänitysten, luvaton kopioiminen on rikos. Älä käytä tietokonetta tähän tarkoitukseen.


△ **VAROITUS:** Voit estää tietojen menettämisen tai levyn vaurioitumisen ottamalla seuraavat ohjeet huomioon:

Kytke tietokone luotettavaan ulkoiseen virtalähteeseen, ennen kuin alat kirjoittaa levyille. Älä kirjoita levyille, kun tietokone käyttää akkuvirtaa.

Ennen kuin alat kirjoittaa levyille, lopeta kaikki käynnissä olevat ohjelmat käytössä olevaa levyohjelmaa lukuun ottamatta.

Älä kopioi suoraan lähdelevyltä kohdelevylle tai verkkoasemalta kohdelevylle.

Älä käytä tietokoneen näppäimistöä äläkä siirrä tietokonetta tietojen levyille kirjoittamisen aikana. Muutoin tärinä voi häiritä tiedostojen tallennusta.

 **HUOMAUTUS:** Lisätietoja tietokoneen mukana toimitettujen ohjelmistojen käytöstä on ohjelmistovalmistajan ohjeissa, jotka voidaan toimittaa ohjelmiston mukana, levyllä tai valmistajan sivustossa.

CD- tai DVD-levyn kopioiminen

1. Valitse **Käynnistä > Kaikki ohjelmat > Roxio > Creator Business**.
2. Valitse oikeasta ruudusta **Copy Disc** (Kopioi levy).
3. Aseta kopioitava levy optiseen asemaan.
4. Valitse näytön oikeasta alareunasta **Copy** (Kopioi).

Creator Business lukee lähdelevyn ja kopioi tiedot kiintolevyllä olevaan tilapäiskansioon.

5. Poista lähdelevy kehotettaessa optisesta asemasta ja aseta asemaan tyhjä levy.

Kun tiedot on kopioitu, luotu levy poistetaan automaattisesti.

CD- tai DVD-levyn luominen (polttaminen)

Jos tietokoneessasi on optinen CD-RW-, DVD-RW- tai DVD+/-RW-asema, voit polttaa tietoja ja äänitiedostoja, kuten MP3- ja WAV-musiikkitiedostoja, esimerkiksi Windows Media Player- tai Roxio Creator Business -ohjelmiston avulla. Jos haluat polttaa CD- tai DVD-levylle videotiedostoja, käytä Windows Movie Maker -ohjelmistoa.

Ota CD- tai DVD-levyjä poltettaessa seuraavat seikat huomioon:

- Tallenna ja sulje kaikki auki olevat tiedostot ja sulje kaikki ohjelmat ennen levyn polttamista.
- Äänitiedostojen polttamiseen sopivat parhaiten CD-R- ja DVD-R-levyt, sillä tietoja ei enää voi muuttaa kopioinnin jälkeen.
- Jotkin koti- ja autostereot eivät toista CD-RW-levyjä, joten polta musiikki-CD-levyt CD-R-levyille.
- CD-RW- ja DVD-RW-levyt sopivat parhaiten datatiedostojen polttamiseen. Niitä voidaan käyttää myös ääni- ja videotallenteiden testaamiseen, ennen kuin tiedot poltetaan CD- tai DVD-levylle, jota ei voi muuttaa.
- Kotijärjestelmien DVD-soittimet eivät tavallisesti tue kaikkia DVD-muotoja. Tuettujen muotojen luettelon löydät DVD-soittimen mukana toimitetusta käyttöoppaasta.
- MP3-tiedosto vie muita musiikkitiedostomuotoja vähemmän tilaa, ja MP3-levy luodaan samalla tavalla kuin datatiedosto. MP3-tiedostot voidaan toistaa vain MP3-soittimilla tai tietokoneissa, joihin on asennettu MP3-ohjelmisto.

Polta CD- tai DVD-levy seuraavasti:

1. Lataa tai kopioi lähdetiedostot kiintolevyllä olevaan kansioon.
2. Aseta tyhjä CD- tai DVD-levy optiseen asemaan.
3. Valitse **Käynnistä > Kaikki ohjelmat** ja käytettävän ohjelmiston nimi.
4. Valitse luotavan CD- tai DVD-levyn tyyppi: data, ääni tai video.
5. Napsauta hiiren kakkospainikkeella **Käynnistä > Selaa** ja siirry kansioon, jonne lähdetiedostot on tallennettu.
6. Avaa kansio ja vedä tiedostot tyhjän optisen levyn sisältävän aseman päälle.
7. Käynnistä polttaminen valitsemasi ohjelman ohjeiden mukaan.

Lisätietoja on ohjelmiston ohjeessa tai käyttöoppaassa.


CD- tai DVD-levyn poistaminen

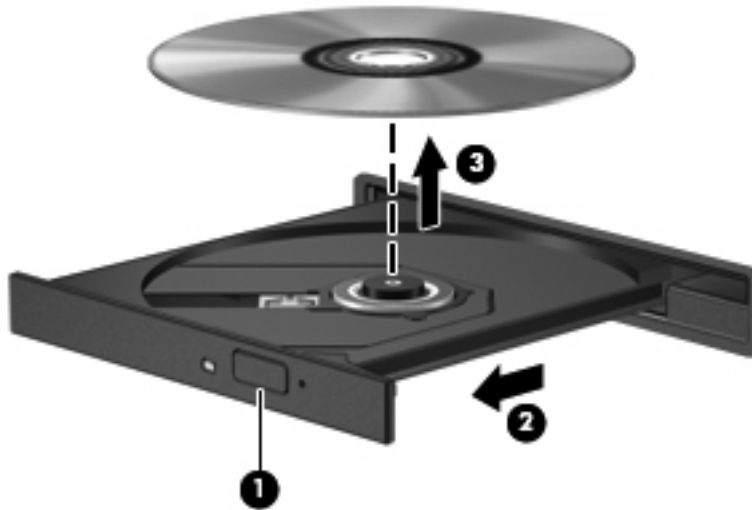
Voit poistaa levyn kahdella tavalla sen mukaan, avautuuko levykelkka tavalliseen tapaan vai ei.

Kun levykelkka avautuu

1. Vapauta levykelkka painamalla levyaseman etulevyssä olevaa vapautuspainiketta **(1)** ja vedä sitten levykelkkaa **(2)** varovasti ulospäin, kunnes se pysähtyy.

2. Poista levy (3) levykelkasta painamalla pyöritintä varovasti samalla, kun nostat levyä ulkoreunasta. Pidä kiinni levyn reunoista äläkä kosketa levyn tasaisia pintoja.

 **HUOMAUTUS:** Jos levykelkka ei ole kokonaan ulkona, kallista levyä varovasti, kun poistat sen.




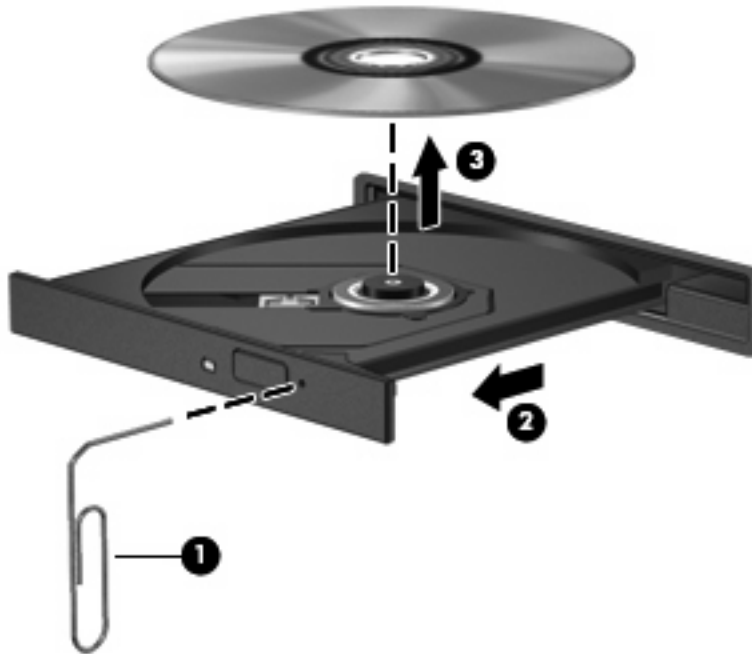
3. Sulje levykelkka ja aseta levy suojakoteloon.

Kun levykelkka ei avaudu

1. Työnnä paperiliittimen pää (1) aseman etulevyssä olevaan vapautusaukkoon.
2. Työnnä paperiliitintä varovasti sisäänpäin, kunnes kelkka vapautuu. Vedä sitten kelkkaa (2) ulospäin, kunnes se pysähtyy.

3. Poista levy (3) levykelkasta painamalla pyöritintä varovasti samalla, kun nostat levyä ulkoreunasta. Pidä kiinni levyn reunoista äläkä kosketa levyn tasaisia pintoja.

 **HUOMAUTUS:** Jos levykelkka ei ole kokonaan ulkona, kallista levyä varovasti, kun poistat sen.



4. Sulje levykelkka ja aseta levy suojakoteloon.

Toistohäiriöiden estäminen

- Tallenna työtiedostot ja sulje kaikki käynnissä olevat ohjelmat ennen CD- tai DVD-levyn toistamista.
- Katkaise Internet-yhteys ennen CD- tai DVD-levyn toistamista.
- Varmista, että asetat levyn oikein.
- Varmista, että levy on puhdas. Puhdista levy tarvittaessa suodatetulla vedellä ja nukattomalla kankaalla. Pyyhi levyä keskustasta ulkoreunaan päin.
- Tarkista, että levyssä ei ole naarmuja. Jos löydät naarmuja, käsittele levy käyttämällä sähkötarvikeliikkeistä saatavaa optisten levyjen käsittelysarjaa.
- Poista lepotila käytöstä ennen levyn toistamista.

Älä siirrä tietokonetta lepotilaan tai horrostilaan levyn toiston aikana. Muuten näyttöön voi tulla varoitussanoma, jossa kysytään, haluatko varmasti jatkaa. Jos tämä sanoma tulee näyttöön, valitse **Ei**. Kun valitset vaihtoehdon Ei, tietokone voi toimia jollakin seuraavista tavoista:

- Toisto saattaa jatkua.

TAI

- Multimediaohjelman toistoikkuna saattaa sulkeutua. Jos haluat palata toistamaan levyä, käynnistä levy uudelleen napsauttamalla multimediaohjelman **Toista**-painiketta. Joissakin harvinaisissa tapauksissa sinun on poistettava ohjelmasta ja käynnistettävä se uudelleen.
- Lisää järjestelmän resursseja:

Sammuta ulkoiset laitteet, kuten tulostimet ja skannerit. Tämä vapauttaa arvokkaita järjestelmäresursseja ja parantaa toisto-ominaisuuksia.

Muuta työpöydän väriominaisuuksia. Ihmisen silmä ei kovinkaan helposti huomaa värien välisiä eroja, kun värisyvyys on suurempi kuin 16 bittiä. Siksi et todennäköisesti huomaa värien menetystä elokuvia katsellessa, jos lasket järjestelmän väriominaisuudet 16 bittiin seuraavasti:

- Napsauta työpöytää hiiren kakkospainikkeella missä tahansa ja valitse pikavalikosta **Mukauta > Näyttöasetukset**.
- Määritä **Värit**-asetukseksi **Keski (16-bittinen)**.

DVD-aseman alueasetusten muuttaminen

Useimmissa tekijänoikeuksien alaista aineistoa sisältävissä DVD-levyissä on myös DVD-aluekoodi. DVD-aluekoodien avulla voidaan suojata kansainvälisiä tekijänoikeuksia.

Voit toistaa DVD-levyn, jos sen aluekoodi on sama kuin DVD-aseman aluekoodi.

△ **VAROITUS:** DVD-aseman alueasetus voidaan vaihtaa vain viisi kertaa.

Alueasetuksesta, jonka valitset viidennellä kerralla, tulee DVD-aseman pysyvä asetusta.

Aluekoodin jäljellä olevien vaihtokertojen määrä näkyy DVD-alue-välilehdessä.

Voit muuttaa asetuksia käyttöjärjestelmästä seuraavasti:

1. Valitse **Käynnistä > Tietokone > Järjestelmän ominaisuudet**.
2. Valitse vasemmasta ruudusta **Laitehallinta**.

📝 **HUOMAUTUS:** Windowsissa on Käyttäjätilien valvonta -ominaisuus, joka parantaa tietokoneen suojausta. Sinulta voidaan pyytää lupaa tai salasanaa tehtävien suorittamiseen, kuten ohjelmistojen asentamiseen, apuohjelmien suorittamiseen tai Windowsin asetusten muuttamiseen. Lisätietoja on Windowsin Ohjeessa.

3. Napsauta **DVD- ja CD-asemat** -kohdan vieressä olevaa plusmerkkiä.
4. Napsauta hiiren kakkospainikkeella DVD-asemaa, jonka alueasetusta haluat muuttaa, ja valitse sitten **Ominaisuudet**.
5. Napsauta **DVD-alue**-välilehteä ja muuta asetuksia.
6. Valitse **OK**.


4 Ulkoisten asemien käyttäminen

Siirrettävien ulkoisten asemien ansiosta käytössäsi on entistä enemmän tietojen tallennus- ja käyttövaihtoehtoja. USB-asema voidaan kytkeä tietokoneen USB-porttiin.


Seuraaventyypiset USB-asetat ovat käytettävissä:

- 1,44 megatavun levykeasema
- Kiintolevymoduuli (kiintolevy, johon on liitetty sovitin)
- DVD-ROM-asema
- DVD- ja CD-RW-yhdistelmäasema
- DVD+RW/R- ja CD-RW-yhdistelmäasema
- DVD±RW/R- ja CD-RW-yhdistelmäasema.

Valinnaisten ulkoisten laitteiden käyttäminen

 **HUOMAUTUS:** Lisätietoja tarvittavista ohjelmistoista, ohjaimista ja käytettävästä tietokoneen portista on valmistajan ohjeissa.

Liitä ulkoinen laite tietokoneeseen seuraavasti:

 **VAROITUS:** Kun kytket sähkökäyttöisen laitteen, varmista, että virta on sammutettu ja verkkojohto irrotettu, jotta laitteille ei aiheudu vaurioita.

1. Liitä laite tietokoneeseen.
2. Jos liität laitteen, johon on kytketty virta, kytke laitteen virtajohto maadoitettuun pistorasiaan.
3. Kytke laitteeseen virta.

Jos haluat irrottaa virrattoman ulkoisen laitteen, katkaise ensin laitteesta virta ja irrota laite sitten tietokoneesta. Jos haluat irrottaa ulkoisen laitteen, johon on kytketty virta, katkaise ensin laitteesta virta, irrota laite tietokoneesta ja irrota sitten virtajohto.

Valinnaisen ulkoisen MultiBay- tai MultiBay II -aseman käyttäminen

Ulkoinen MultiBay- tai MultiBay II -asema liitetään tietokoneen USB-porttiin, ja tällöin voit käyttää MultiBay- ja MultiBay II -laitteita.

Lisätietoja ulkoisesta MultiBay-asemasta on laitteen mukana toimitetussa käyttöoppaassa.

5 HP 3D DriveGuard -toiminnon käyttäminen

HP 3D DriveGuard -toiminto suojaa kiintolevyä pysäyttämällä aseman ja keskeyttämällä I/O-pyynnöt seuraavissa tapauksissa:

- Tietokone putoaa johonkin.
- Tietokonetta liikutetaan, kun näyttö on suljettuna ja kun tietokone käyttää akkuvirtaa.

HP 3D DriveGuard -toiminto palauttaa kiintolevyn normaaliin toimintatilaan pian näiden tapahtumien jälkeen.


 **HUOMAUTUS:** HP 3D DriveGuard -järjestelmä ei suojaa USB-porttiin liitettyjä kiintolevyjä.

Lisätietoja saat HP 3D DriveGuard -ohjelmiston ohjeesta.

HP 3D DriveGuard -toiminnon tilan tunnistaminen

Aseman merkkivalo muuttuu kellanruskeaksi sen merkiksi, että asema on pysäköity. Jos haluat määrittää, että onko asemat suojattu tai pysäköity, valitse **Käynnistä > Ohjauspaneeli > Mobiili-PC > Windowsin siirrettävyyskeskus**.

- Jos suojaustoiminto on käytössä, kiintolevyaseman kuvakkeen päällä on vihreä valintamerkki.
- Jos suojaustoiminto ei ole käytössä, kiintolevyaseman kuvakkeen päällä on punainen X-kirjain.
- Jos asemat ovat pysähdyksissä, kiintolevyaseman kuvakkeen päällä on keltainen kuu.


 **HUOMAUTUS:** Siirrettävyyskeskuksen kuvake ei ehkä näytä levyn viimeisintä tilaa. Jotta tilan muutoksen jälkeiset päivitykset voitaisiin tehdä, ilmaisinalueen kuvake on otettava käyttöön.

Voit ottaa ilmoitusalueen kuvakkeen käyttöön seuraavasti:

1. Valitse **Käynnistä > Ohjauspaneeli > Laitteisto ja äänet > HP 3D DriveGuard**.
2. Valitse **Ilmaisinalueen kuvake** -kohdan vaihtoehto **Näytä**.
3. Valitse **Käytä**.

Kun HP 3D DriveGuard -toiminto on pysäyttänyt kiintolevyn, tietokone toimii seuraavasti:

- Tietokone ei sammu.
- Tietokone ei käynnistä lepo- tai horrostilaa muulloin kuin seuraavassa huomautuksessa mainitussa tapauksessa.

 **HUOMAUTUS:** HP 3D DriveGuard -toiminto sallii tietokoneen siirtyä horrostilaan, kun tietokone käyttää akkuvirtaa ja kun akun varaustila on kriittisen heikko.


- Tietokone ei aktivoi akun varaustilan hälytyksiä, jotka on määritetty Virranhallinta-asetusten Hälytykset-välilehdessä.

HP suosittelee, että ennen tietokoneen liikuttamista tietokone sammutetaan tai siirretään lepotilaan tai horrostilaan.

HP 3D DriveGuard -ohjelmiston käyttäminen

HP 3D DriveGuard -ohjelmiston avulla voit

- ottaa HP 3D DriveGuard -toiminnon käyttöön ja poistaa sen käytöstä

 **HUOMAUTUS:** Käyttöoikeutesi määrittävät, voitko ottaa HP 3D DriveGuard -toiminnon käyttöön ja poistaa sen käytöstä. Lisäksi järjestelmänvalvojaryhmän jäsenet voivat muuttaa muiden kuin järjestelmänvalvojien käyttöoikeuksia.

- määrittää, onko järjestelmän asema tuettu

Voit avata ohjelmiston ja muuttaa asetuksia seuraavasti:

1. Avaa HP 3D DriveGuard -ikkuna napsauttamalla Siirrettävyyskeskuksessa näkyvää kiintolevyn kuvaketta.

TAI

Valitse **Käynnistä > Ohjauspaneeli > Laitteisto ja äännet > HP 3D DriveGuard**.

2. Muuta asetuksia painikkeiden avulla.
3. Valitse **OK**.


6 Kiintolevyn suorituskyvyn parantaminen

Levyn eheytyksen käyttäminen

Kun tietokonetta käytetään, kiintolevyllä olevat tiedostot pirstoutuvat. Levyn eheytykseen yhdistää kiintolevyn pirstoutuneet tiedostot ja kansiot ja tehostaa siten järjestelmän toimintaa.

Levyn eheytykseen käynnistetään seuraavasti:

1. Valitse **Käynnistä > Kaikki ohjelmat > Apuohjelmat > Järjestelmätyökalut > Levyn eheytykseen**.
2. Valitse **Eheytykseen**.

 **HUOMAUTUS:** Windowsin® sisältämä käyttäjätilien hallintaominaisuus parantaa tietokoneen suojausta. Järjestelmä saattaa kysyä käyttöoikeuksia tai salasanaa tiettyjen tehtävien, kuten sovellusten asentamisen, ohjelmien suorittamisen tai Windows-asetusten muuttamisen yhteydessä. Lisätietoja on Windowsin online-ohjeessa.

Lisätietoja on Levyn eheytyksen käytönaikaisessa ohjeessa.

Levyn uudelleenjärjestämisen käyttäminen

Kun levy järjestetään uudelleen, levyn uudelleenjärjestämishjelma etsii kiintolevyllä tarpeettomat tiedostot, jotka poistamalla voit vapauttaa levytilaa ja tehostaa siten tietokoneen toimintaa.

Levyn uudelleenjärjestäminen käynnistetään seuraavasti:

1. Valitse **Käynnistä > Kaikki ohjelmat > Apuohjelmat > Järjestelmätyökalut > Levyn uudelleenjärjestäminen**.
2. Noudata näyttöön tulevia ohjeita.

7 Kiintolevyn vaihtaminen

△ **VAROITUS:** Jotta et menetä tietoja ja jotta järjestelmä ei lukitu, toimi seuraavasti:

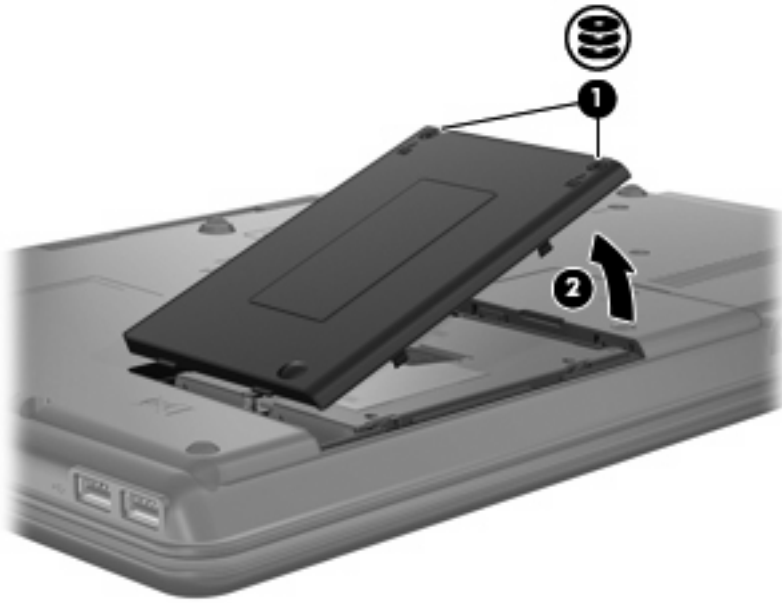
Katkaise tietokoneen virta, ennen kuin poistat kiintolevyn kiintolevypaikasta. Älä poista kiintolevyä, kun tietokone on käynnissä, lepotilassa (Sleep) tai horrostilassa (Hibernation).

Jos et ole varma, onko tietokoneen virta katkaistu tai onko tietokone horrostilassa, käynnistä tietokone painamalla virtapainiketta. Katkaise sitten tietokoneen virta käyttöjärjestelmän virrankatkaisutoiminnolla.

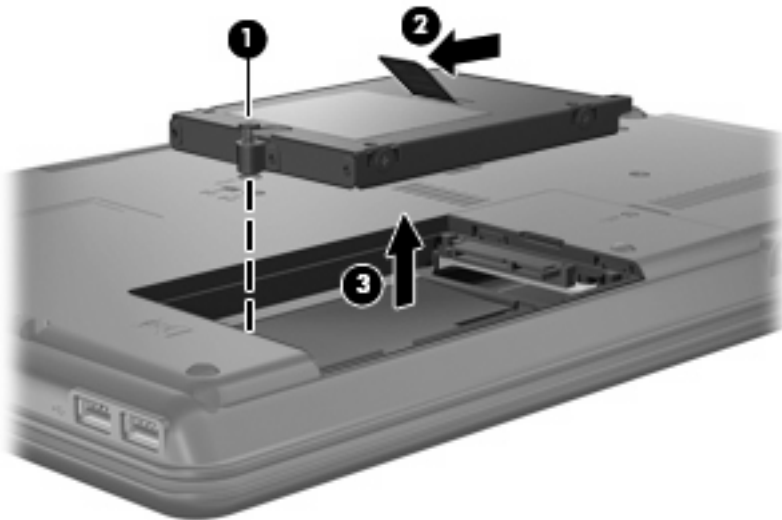
Irrota kiintolevy seuraavasti:

1. Tallenna työtiedostot.
2. Katkaise tietokoneen virta ja sulje näyttö.
3. Irrota kaikki tietokoneeseen liitetyt ulkoiset laitteet.
4. Irrota virtajohto pistorasiasta.
5. Käännä tietokone ylösalaisin tasaiselle alustalle niin, että kiintolevypaikka on itseäsi kohden.
6. Irrota akku tietokoneesta.
7. Irrota kiintolevyn kannen kaksi ruuvia **(1)**.

8. Irrota kiintolevyn kansi (2).



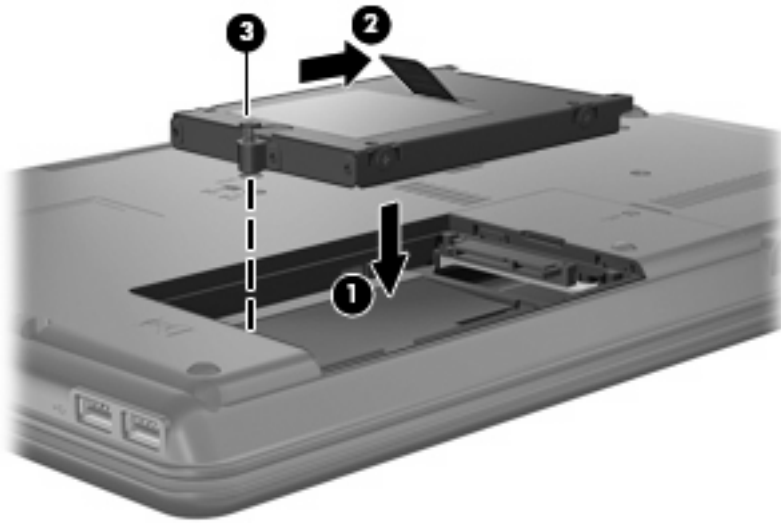
9. Löysää kiintolevyn ruuvi (1).
10. Irrota kiintolevy vetämällä kiintolevyn kieleke vasemmalle (2).
11. Nosta kiintolevy (3) kiintolevypaikasta.



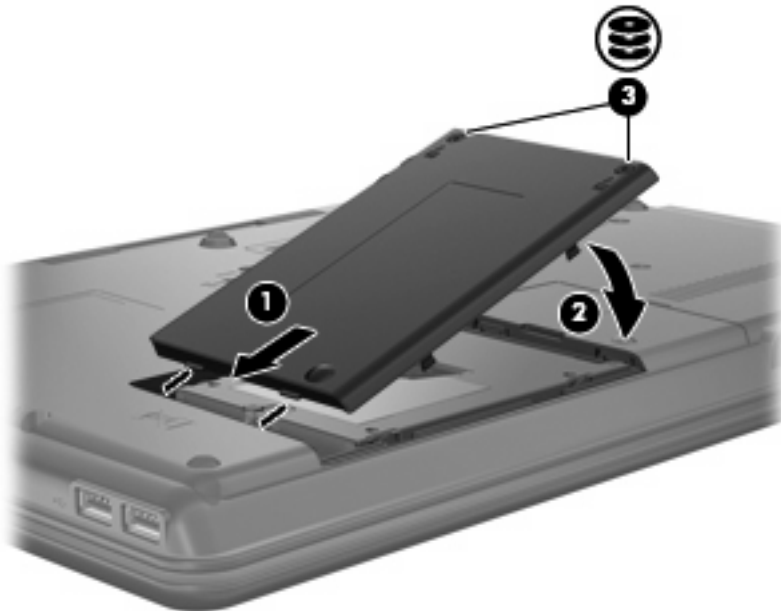
Asenna kiintolevy seuraavasti:

1. Aseta kiintolevy kiintolevypaikkaan (1).
2. Vedä kiintolevyn kielekettä (2) oikealle kunnes kiintolevy napsahtaa paikalleen.

3. Kiristä kiintolevyn ruuvi (3).



4. Aseta kiintolevyn kannen kielekkeet (1) tietokoneessa olevia koloja vasten.
5. Sulje kansi (2).
6. Kiristä molemmat kiintolevyn kannen ruuvit (3).



7. Aseta akku takaisin paikalleen.
8. Liitä ulkoinen virtalähde ja ulkoiset laitteet takaisin.
9. Käynnistä tietokone.

8 Vianmääritys

Tietokone ei tunnista optista asemaa

Jos Windows ei havaitse optista asemaa, määritä laitteen vika Laitehallinnan avulla ja päivitä laiteohjain, poista sen asennus tai palauta sen aikaisempi versio.

1. Poista levy optisesta asemasta.
2. Valitse **Käynnistä > Ohjauspaneeli > Järjestelmä ja ylläpito > Laitehallinta**. Valitse Käyttäjätilien valvonnan niin kehottaessa **Jatka**.
3. Napsauta Laitehallinta-ikkunan **DVD- ja CD-asemat** -kohdan vieressä olevaa plusmerkkiä (+), paitsi jos miinusmerkki (-) on jo näkyvissä. Etsi sieltä optinen asema.
4. Suorita seuraavat tehtävät napsauttamalla optista asemaa hiiren kakkospainikkeella:
 - Päivitä ohjain.
 - Poista laite käytöstä.
 - Etsi laitteistomuutoksia. Windows etsii tietokoneesta asennettuja laitteita ja asentaa tarvittavat oletusohjaimet.
 - Tarkista laitteen toiminta valitsemalla **Ominaisuudet**.
 - Korjaa ongelmat valitsemalla **Vianmääritys**.
 - Päivitä laitteen ohjaimet, palauta niiden aikaisemmat versiot, poista ne käytöstä tai poista niiden asennus valitsemalla **Ohjain**.

Tarvitaan uusi laiteohjain

Microsoft-laiteohjainten hankkiminen

Tietokone on määritetty hakemaan ja asentamaan Microsoftin® laiteohjaimet automaattisesti, kun tietokoneeseen liitetään uusia laitteita.

HP-laiteohjainten hankkiminen

Voit hankkia uusimmat HP-laiteohjaimet kahdella tavalla:

- HP Update Utility -apuohjelman avulla
- HP:n WWW-sivustosta.

HP Update Utility -apuohjelman käyttäminen:

1. Valitse **Käynnistä > Kaikki ohjelmat > HP > HP Update**.
2. Valitse HP:n Tervetuloa-näytössä **Settings** (Asetukset) ja määritä, milloin haluat apuohjelman hakevan ohjelmistopäivityksiä verkosta.
3. Voit hakea HP:n ohjelmistopäivitykset välittömästi napsauttamalla **Next** (Seuraava).

HP:n WWW-sivuston käyttäminen:

1. Avaa Internet-selain ja siirry osoitteeseen <http://www.hp.com/support>.
2. Valitse maasi tai alueesi.
3. Napsauta ladattavien ohjelmistojen ja ohjainten vaihtoehtoa, ja kirjoita tietokoneesi mallinumero tuoteruutuun.
4. Paina **enter**-näppäintä ja noudata näyttöön tulevia ohjeita.

Optista levyä ei toisteta automaattisesti

1. Valitse **Käynnistä** ja kirjoita **Aloita haku** -ruutuun automaattinen käynnistys.
Hakutulokset tulevat hakuruudun yläpuolella olevaan ruutuun sitä mukaa kuin kirjoitat.
2. Valitse tulosruudusta **Automaattinen käynnistys**. Valitse Käyttäjätilien valvonnan niin kehottaessa **Jatka**.
3. Valitse **Käytä automaattista toistoa kaikille tietovälineille ja laitteille** -valintaruutu ja sitten **Tallenna**.

CD- tai DVD-levyn toiston pitäisi nyt käynnistyä automaattisesti, kun se asetetaan optiseen asemaan.

Levyn polttaminen ei käynnisty tai se keskeytyy ennen levyn valmistumista

- Varmista, että kaikki muut ohjelmat on suljettu.
- Poista lepotila ja horrostila käytöstä.
- Varmista, että käytät levyasemaan sopivaa levyä. Lisätietoja eri levytyypeistä on käyttöoppaissa.
- Varmista, että levy on asetettu laitteeseen oikein.
- Valitse hitaampi kirjoitusnopeus ja yritä uudelleen.
- Jos olet kopioimassa levyä, tallenna lähdelevyllä olevat tiedot kiintolevylle ennen sisällön polttamista uudelle levylle ja polta tiedot kiintolevyltä.
- Asenna Laitehallinnan DVD- ja CD-asetat -kohdassa oleva poltto-ohjelmiston ohjain uudelleen.

Kun DVD-levyä toistetaan Windows Media Playerilla, ääntä tai kuvaa ei ole

Sinun on käytettävä DVD-levyjen toistamiseen WinDVD-ohjelmistoa, joka on asennettu tietokoneeseen valmiiksi.

Hakemisto

- A**
aluekoodit, DVD 9
aseman merkkivalo 11
asemat
 Blu-ray Disc- ja SuperMulti DVD
 ±R/RW DL -asema 3
 DVD/CD-RW-
 yhdistelmäasema 3
 DVD-asema 3
 kiintolevy 10, 14, 15
 käsitteleminen 2
 levyke 10
 LightScribe-tekniikkaa käyttävä
 DVD±RW- ja CD-RW
 SuperMulti DL -
 yhdistelmäasema 3
 MultiBay 10
 optiset 3, 10
 ulkoinen 10
 Katso myös kiintolevy, optinen
 asema
automaattinen käynnistys 5
- C**
CD
 kopiointi 5
 poistaminen 6
 polttaminen 6
 toistaminen 4
CD-asema 3, 10
- D**
DVD
 alueasetusten muuttaminen 9
 kopiointi 5
 poistaminen 6
 polttaminen 6
 toistaminen 4
DVD-alueasetukset 9
DVD-asema 3, 10
- H**
HP 3D DriveGuard 11
- K**
kiintolevy
 asentaminen 15
 HP 3D DriveGuard 11
 ulkoinen 10
 vaihtaminen 14
kiintolevyasema
 asentaminen 15
 HP 3D DriveGuard 11
 ulkoinen 10
 vaihtaminen 14
kunnossapito
 levyn eheytyksen 13
 levyn
 uudelleenjärjestäminen 13
- L**
laiteohjaimet
 asennuksen poistaminen,
 asentaminen uudelleen 17
 HP-laitteet 17
 Microsoft-laitteet 17
lentokenttien turvalaitteet 2
levykeasema 10
levyn eheytyksen -ohjelmisto 13
levyn suorituskyky 13
levyn uudelleenjärjestämis-
ohjelmisto 13
- M**
merkkivalo, asema 11
MultiBay 10
- O**
ohjelmisto
 levyn eheytyksen 13
 levyn
 uudelleenjärjestäminen 13
optinen asema 3, 10
optisen aseman
tunnistaminen 17
- T**
tekijänoikeuksia koskeva
varoitusta 5
toistohäiriöiden estäminen 8
- U**
ulkoinen asema 10
- V**
vianmääritys
 automaattinen käynnistys 18
 laiteohjaimet 17
 levyjen polttaminen 18
 optisen aseman
 tunnistaminen 17

