

# 驱动器 用户指南

© Copyright 2008 Hewlett-Packard  
Development Company, L.P.

Microsoft、Windows 和 Windows Vista 是  
Microsoft Corporation 在美国和/或其他国家/  
地区的商标或注册商标。

本文档中包含的信息如有更改，恕不另行通  
知。随 HP 产品和服务附带的明确有限保修声  
明中阐明了此类产品和服务的全部保修服  
务。本文档中的任何内容均不应理解为构成  
任何额外保证。HP 对本文档中出现的技术错  
误、编辑错误或遗漏之处不承担责任。

第一版：2008 年 7 月

文档部件号：482358-AA1

## 产品通告

本用户指南介绍大多数机型常用的功能。某些功能可能在您的笔记本计算机上未提供。



---

# 目录

## 1 识别安装的驱动器

## 2 取放驱动器

## 3 使用光驱

识别安装的光驱 .....	3
使用光盘（CD 和 DVD） .....	3
播放 CD 或 DVD .....	4
配置自动播放 .....	5
遵守版权警告 .....	5
复制 CD 或 DVD .....	6
创建或“刻录”CD 或 DVD .....	6
取出 CD 或 DVD .....	7
当光盘托盘可以打开时 .....	7
当光盘托盘无法打开时 .....	7
防止播放中断 .....	9
更改 DVD 的区域设置 .....	10

## 4 使用外接驱动器

使用可选外接设备 .....	11
使用可选的外接多功能插槽或 II 型外接多功能插槽 .....	11

## 5 使用 HP 3D DriveGuard

识别 HP 3D DriveGuard 状态 .....	13
使用 HP 3D DriveGuard 软件 .....	14

## 6 提高硬盘驱动器性能

使用磁盘碎片整理程序 .....	15
使用磁盘清理程序 .....	15

## 7 更换硬盘驱动器

## 8 故障排除

笔记本计算机检测不到光驱 .....	19
需要新的设备驱动程序 .....	20
获取 Microsoft 设备驱动程序 .....	20


获取 HP 设备驱动程序 .....	20
光盘无法自动播放 .....	21
光盘刻录过程无法启动，或者在完成之前停止 .....	22
在 Windows Media Player 中播放的 DVD 没有声音或不显示图像 .....	22

<b>索引 .....</b>	<b>23</b>
-----------------	-----------

---

# 1 识别安装的驱动器

要查看笔记本电脑上安装的驱动器，请选择**开始 > 计算机**。

 **注：** Windows® 包括用户帐户控制功能，可以提高计算机的安全性。对于安装应用程序、运行实用程序或更改 Windows 设置这样的任务，可能会提示您提供权限或密码。有关详细信息，请参阅 Windows 帮助。

---

## 2 取放驱动器

驱动器是容易损坏的计算机组件，取放时应格外小心。取放驱动器之前，请参阅以下注意事项。其它注意事项在相应的步骤中说明。

△ **注意：** 要降低损坏笔记本电脑、驱动器或丢失信息的危险，请遵循以下防范措施：

从一个位置移动笔记本电脑或外接硬盘驱动器之前，请先启动睡眠模式并清屏。

在取放驱动器之前，请触摸驱动器上裸露的金属表面以释放静电。

不要触摸可拆卸驱动器或笔记本电脑上的连接器插针。

取放驱动器时应格外小心；切勿跌落或在其上面放置物品。

在拆装驱动器之前，请关闭笔记本电脑。如果无法确定笔记本电脑是处于关机状态还是处于休眠状态，请先打开笔记本电脑，然后再通过操作系统将其关闭。

在驱动器托架中安装驱动器时，切勿用力过猛。

在光驱正在刻录光盘之际，不要使用笔记本电脑的键盘或移动笔记本电脑。刻录过程很容易受到振动的影响。

当电池是唯一电源时，在向介质写入之前，请确保电池已充足电。

不要将驱动器放置在温度过高或过低、湿度过高或过低的环境中。

不要让驱动器接触到液体。切勿将清洁剂喷在驱动器上。

在将驱动器从驱动器托架中取出之前或携带驱动器旅行、运送驱动器或储存驱动器之前，应将介质从驱动器中取出。

如果必须邮寄驱动器，请将驱动器放在装有泡沫衬垫的邮寄包装箱中或其它适当的防护性包装中，并且在包装箱上标明“易碎物品”。

不要让驱动器接触到磁场。带有磁场的安检设备包括机场步行通过的安检设备和手持式安检磁棒。检查手提行李物品的机场安检设备（例如传送带）使用的是X光而不是磁场，并不会损坏驱动器。



# 3 使用光驱


## 识别安装的光驱

▲ 选择开始 > 计算机。

## 使用光盘（CD 和 DVD）

光驱（如 DVD-ROM 驱动器）可支持运行光盘（CD 和 DVD）。光盘用于存储或传输信息以及播放音乐和电影。DVD 的存储容量比 CD 高。

所有光驱都可以读取光盘，有些驱动器还可以刻录光盘，如下表所述。

 **注：** 笔记本电脑可能不支持所列的某些光驱。下表不一定全面，可能并未列出全部受支持的光驱。


光驱类型	读取 CD 和 DVD-ROM 介质	刻录 CD-R/RW 介质	刻录 DVD（包括 DVD+R DL、DVD±RW/R 和 DVD-RAM 介质）	向 LightScribe CD 或 DVD 中刻录标签	读取蓝光光盘	刻录蓝光 R/RE 光盘
DVD-ROM 驱动器	是	否	否	否	否	否
DVD/CD-RW 组合驱动器	是	是	否	否	否	否
具有 Lightscribe† 功能的 DVD±RW 和 CD-RW SuperMulti 双层支持的组合驱动器	是	是	是	是	否	否
具有 SuperMulti DVD±R/RW 双层支持的蓝光光盘 ROM 驱动器	是	是	是	否	是	是

\*双层光盘可比单层光盘存储更多的数据。但是，使用此驱动器刻录的双层光盘可能与许多单层 DVD 驱动程序和播放器不兼容。

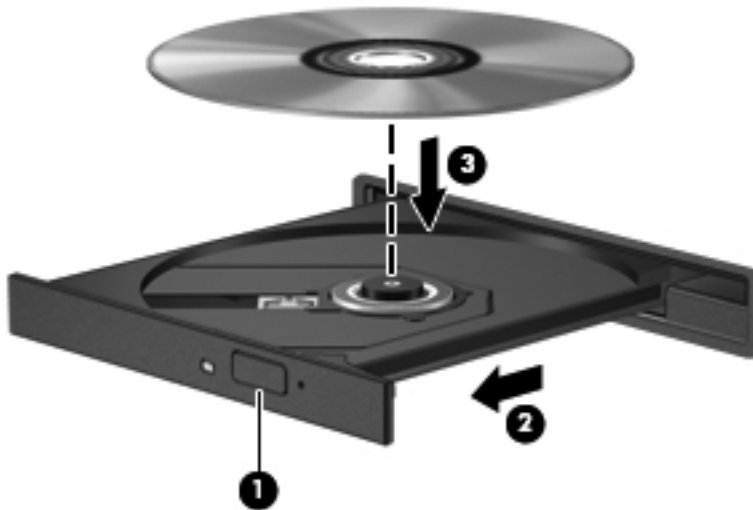
†LightScribe 光盘必须单独购买。LightScribe 创建的灰度图像类似于黑白照片。

## 播放 CD 或 DVD

1. 打开笔记本电脑。
2. 然后按驱动器挡板上的释放按钮 (1)，释放光盘托盘。
3. 向外拉出托盘 (2)。
4. 捏住光盘的边缘，不要接触光盘表面，然后将光盘放到托盘轴心上，使带标签的一面朝上。

 **注：** 如果托盘没有完全拉出，可以小心地将光盘倾斜，然后放在托盘轴心上。

5. 轻轻将光盘 (3) 向下按到托盘轴心上，直到光盘卡入就位。




6. 关闭光盘托盘。


如果尚未配置自动播放（如以下部分所述），则会打开“自动播放”对话框，提示您选择使用介质内容的方式。如果您的笔记本电脑上安装了 Windows Vista® Ultimate 或 Windows Vista Home Premium，您可以使用 Windows Media Player 或 WinDVD 来播放 DVD 介质。对于所有其他的 Vista 版本，请选择使用 WinDVD 来播放 DVD 介质。

## 配置自动播放

1. 选择**开始 > 控制面板 > 自动播放 CD 或其他媒体**。
2. 确认已选中**为所有媒体和设备使用自动播放**复选框。
3. 单击**选择默认值**，然后为列出的每种介质类型选择一个可用选项。


 **注：** 如果您的笔记本电脑上安装了 Windows Vista Ultimate 或 Windows Vista Home Premium，您可以使用 Windows Media Player 或 WinDVD 来播放 DVD 介质。对于所有其他的 Vista 版本，请选择使用 WinDVD 来播放 DVD 介质。

4. 单击**保存**。

 **注：** 有关自动播放的详细信息，请参阅 Windows 帮助。

## 遵守版权警告

根据适用的版权法，未经授权擅自复制受版权保护的资料（包括计算机程序、影片、广播节目和录音在内）属于违法行为。请不要将此笔记本电脑用于上述目的。


 **注意：** 为防止丢失信息或损坏光盘，请遵循以下准则：

在刻录光盘前，将笔记本电脑连接到稳定的外部电源上。当笔记本电脑依靠电池供电时，请不要刻录光盘。

在刻录光盘前，请关闭除正在使用的光盘记录软件以外的所有打开程序。

不要直接从源光盘复制到目标光盘上，也不要直接从网络驱动器复制到目标光盘上。

在笔记本电脑上刻录光盘时，不要使用笔记本电脑的键盘或移动笔记本电脑，因为刻录过程很容易受到振动的影响。

 **注：** 有关使用笔记本电脑附带的软件的详细信息，请参阅软件制造商的说明，说明可能在软件附带的光盘中提供，或在制造商的网站上提供。

## 复制 CD 或 DVD

1. 选择**开始 > 所有程序 > Roxio > Creator Business**。
2. 在右窗格中，单击 **Copy Disc (复制光盘)**。
3. 将要复制的光盘插入光驱中。
4. 单击屏幕右下角的 **Copy (复制)**。

Creator Business 将读取源光盘，并将数据复制到硬盘驱动器上的临时文件夹中。

5. 出现提示时，请从光驱中取出源光盘，然后将空白光盘插入光驱中。  
复制完信息后，将自动弹出创建的光盘。

## 创建或“刻录” CD 或 DVD

如果笔记本电脑中包含 CD-RW、DVD-RW 或 DVD+/-RW 光驱，则可以使用软件（如 Windows Media Player 或 Roxio Creator Business）来刻录数据和音频文件，包括 MP3 和 WAV 音乐文件。要将视频文件刻录到 CD 或 DVD 中，请使用 Windows Movie Maker。

在刻录 CD 或 DVD 时，请遵循以下准则：

- 在刻录光盘之前，请保存所有打开的文件，然后关闭这些文件和所有程序。
- 通常，CD-R 或 DVD-R 最适于刻录音频文件，因为在复制信息后，无法再对其进行更改。
- 由于某些家用和车载立体声系统无法播放 CD-RW，因此，请使用 CD-R 来刻录音乐 CD。
- 通常，CD-RW 或 DVD-RW 最适于：刻录数据文件，或者，在将音频或视频录制内容刻录到无法更改的 CD 或 DVD 之前用来测试这些内容。
- 通常，家用系统中使用的 DVD 播放器并不支持所有的 DVD 格式。请参阅 DVD 播放器附带的用户指南，以查看支持的格式列表。
- MP3 文件使用的空间比其他音乐文件格式使用的空间小，MP3 光盘的创建过程与数据文件相同。MP3 文件只能在 MP3 播放器或安装了 MP3 软件的计算机上播放。

要刻录 CD 或 DVD，请执行以下操作：

1. 将源文件下载或复制到硬盘驱动器上的文件夹中。
2. 将空白 CD 或 DVD 插入光驱中。
3. 选择**开始 > 所有程序**，然后选择要使用的软件的名称。
4. 选择要创建的 CD 或 DVD 的类型 — 数据、音频或视频。
5. 右键单击**开始 > 浏览**，导航到存储源文件的文件夹。
6. 打开该文件夹，然后将源文件拖到包含空白光盘的驱动器中。
7. 按照所选程序中的说明启动刻录过程。


有关更详细的说明，请参阅软件帮助文件或用户指南。

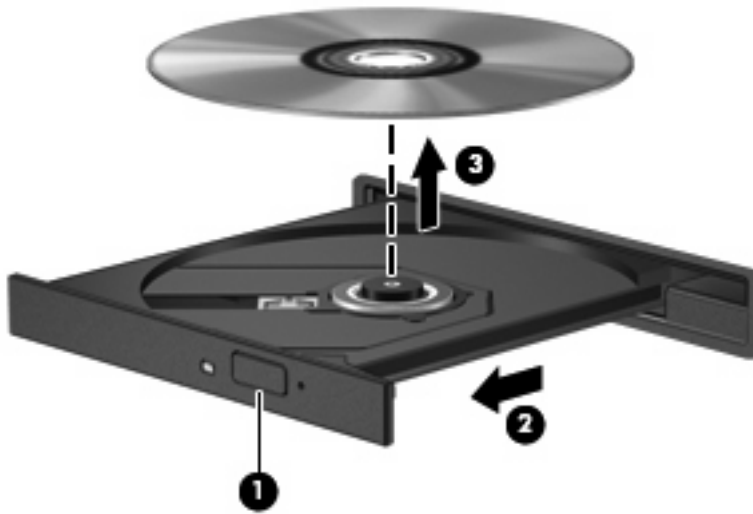
## 取出 CD 或 DVD

有两种方法可取出光盘，具体取决于光盘托盘能否正常打开。

### 当光盘托盘可以打开时

1. 按驱动器挡板上的释放按钮 **(1)** 释放光盘托盘，然后轻轻向外拉出托盘 **(2)**，直至拉不动为止。
2. 从托盘中取出光盘 **(3)** 时，轻轻向下按轴心，同时捏住光盘的外侧边缘向上提。用手捏住光盘的边缘，不要接触光盘表面。

 **注：** 如果托盘没有完全伸出，要将光盘斜着小心取出。




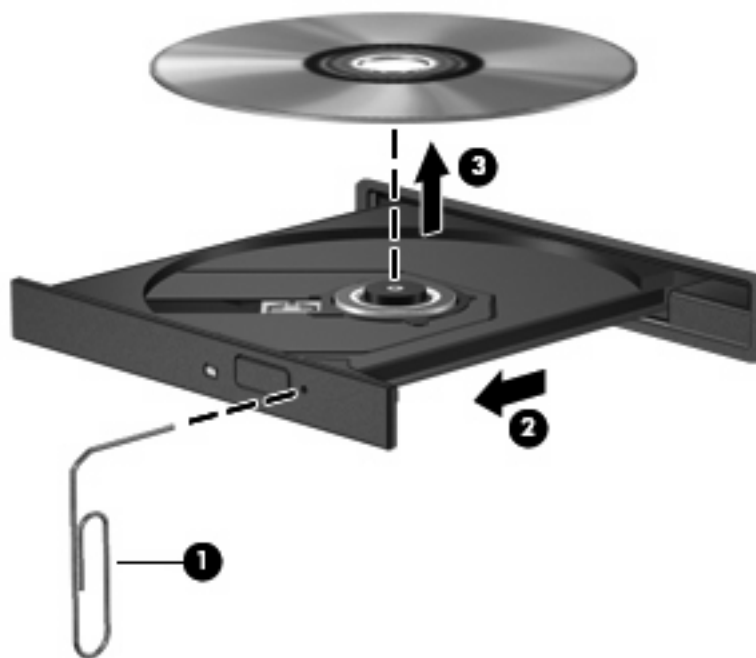
3. 关闭光盘托盘并将光盘放入保护盒中。

### 当光盘托盘无法打开时

1. 将回形针 **(1)** 的一端插入驱动器前挡板上的手动退盘孔中。
2. 轻按回形针，直至托盘弹出，然后向外拉托盘 **(2)**，直到拉不动为止。

3. 从托盘中取出光盘 (3) 时，轻轻向下按轴心，同时捏住光盘的外侧边缘向上提。用手捏住光盘的边缘，不要接触光盘表面。

 **注：** 如果托盘没有完全伸出，要将光盘斜着小心取出。



4. 关闭光盘托盘并将光盘放入保护盒中。

## 防止播放中断

- 在播放 CD 或 DVD 之前，请先保存您的工作并关闭所有打开的程序。
- 在播放 CD 或 DVD 之前，先从 Internet 中注销。
- 确保正确插入光盘。
- 确保光盘清洁。如有必要，请用纯净水和无绒布清洁光盘。应从光盘中心向外缘擦拭。
- 检查光盘上是否存在划痕。如果发现划痕，请使用光盘修复套件来处理光盘，在许多电器商店都可以购买到修复套件。
- 在播放光盘之前，请禁用睡眠模式。

在播放光盘时，不要启动休眠或睡眠模式。否则，将显示一条询问您是否要继续的警告消息。如果出现这一消息，请单击 **No（否）**。单击“**No（否）**”之后，笔记本电脑可能会出现下列某个状况：

- 播放可能会恢复。
- 或 -
- 多媒体程序的播放窗口可能会关闭。要恢复光盘的播放，请单击多媒体程序中的 **Play（播放）** 按钮以重新启动光盘。在极少情况下，可能需要退出程序，然后重新启动。
- 增加系统资源：

关闭外部设备，如打印机和扫描仪。关闭外部设备可释放宝贵的系统资源，从而获得更好的播放性能。

更改桌面颜色属性。因为靠目测很难识别出 16 位以上颜色之间的区别，所以，如果您按如下方法将系统颜色属性调低至 16 位颜色，观看电影时就不会有任何明显的颜色缺失：

  - 在桌面上的任何位置（不要在图标上）单击右键，然后选择 **自定义 > 显示设置**。
  - 将颜色设置为 **中（16 位）**。

## 更改 DVD 的区域设置

大多数包含受版权保护的文件的 DVD 也包含区域代码。区域代码有助于在国际范围内保护版权。

只有当 DVD 上的区域代码与 DVD 驱动器上的区域设置相匹配时，才能播放包含该区域代码的 DVD。

---

△ **注意：** DVD 驱动器上的区域设置只能更改 5 次。

您第五次选择的区域设置将成为 DVD 驱动器上的永久性区域设置。


“DVD Region（DVD 区域）”标签上会显示可以更改区域设置的剩余次数。

---

要通过操作系统更改设置，请执行以下操作：

1. 选择**开始 > 笔记本电脑 > 系统属性**。
2. 在左窗格中，单击**设备管理器**。

---

 **注：** Windows 包括“用户帐户控制”功能，可以提高笔记本电脑的安全性。执行有些任务（如安装软件、运行实用程序或更改 Windows 设置）时，可能会要求您具有相应的权限或提供密码。有关详细信息，请参阅 Windows 帮助。

---

3. 单击 **DVD/CD-ROM 驱动器** 旁边的“+”号。
4. 右键单击要更改其区域设置的 DVD 驱动器，然后单击**属性**。
5. 单击 **DVD 区域** 标签，然后更改设置。
6. 单击**确定**。




## 4 使用外接驱动器

移动外接驱动器扩大了您存储和访问信息的选择余地。可以通过将 USB 驱动器连接到笔记本计算机上的 USB 端口来添加该驱动器。


USB 驱动器包括以下类型：

- 1.44 MB 软盘驱动器
- 硬盘驱动器模块（连接了适配器的硬盘驱动器）
- DVD-ROM 驱动器
- DVD/CD-RW 组合驱动器
- DVD+RW/R 和 CD-RW 组合驱动器
- DVD±RW/R 和 CD-RW 组合驱动器

### 使用可选外接设备

 **注：** 有关必要软件和驱动程序的信息或要了解使用哪个端口，请参阅制造商的说明文档。

要将外接设备连接到笔记本计算机上，请执行以下操作：

 **注意：** 为降低连接有源设备时损坏笔记本计算机的风险，务必关闭该设备的电源并拔下电源线插头。

1. 将设备连接到笔记本计算机。
2. 如果连接的是有源设备，请将设备的电源线插头插入接地的交流电源插座中。
3. 打开该设备。

要断开无源外接设备的连接，请先关闭该设备，然后再断开它与笔记本计算机的连接。要断开有源外接设备的连接，请先关闭该设备，然后断开该设备与笔记本计算机的连接，并拔下交流电源线。

### 使用可选的外接多功能插槽或 II 型外接多功能插槽

外接多功能插槽或 II 型多功能插槽与笔记本计算机的 USB 端口连接后，您便可以使用多功能插槽和 II 多功能插槽设备。

有关外接多功能插槽的详细信息，请参阅设备附带的用户指南。

---


## 5 使用 HP 3D DriveGuard

在发生以下任一情况时，HP 3D DriveGuard 通过停止驱动器并暂停 I/O 请求来保护硬盘驱动器：

- 笔记本电脑跌落。
- 在依靠电池供电时移动显示屏关闭的笔记本电脑。

在这些情况结束一小段时间后，HP 3D DriveGuard 将使硬盘驱动器恢复正常运行。

---

 **注：** HP 3D DriveGuard 不对连接到 USB 端口的硬盘驱动器提供保护。


---

有关详细信息，请参阅 HP 3D DriveGuard 软件帮助。

## 识别 HP 3D DriveGuard 状态

笔记本电脑上的驱动器指示灯变为琥珀色，表明驱动器已停止。要确定驱动器当前是否处于受保护状态，或驱动器是否已停止，请选择**开始 > 控制面板 > 移动 PC > Windows 移动中心**：

- 如果启用了此软件，则会在硬盘驱动器图标上加叠一个绿色勾号标记。
- 如果禁用了此软件，则会在硬盘驱动器图标上加叠一个红色 X。
- 如果驱动器已停止，则会在硬盘驱动器图标上加叠一个黄色圆圈。


 **注：**“移动中心”中的图标可能不会显示驱动器的最新状态。要在更改状态后立即进行更新，您需要启用通知区域图标。

启用通知区域图标：

1. 选择**开始 > 控制面板 > 硬件和声音 > HP 3D DriveGuard**。
2. 在**系统任务栏中的图标**下，单击**显示**。
3. 单击**应用**。

如果 HP 3D DriveGuard 已停止驱动器，则笔记本电脑会发生以下情况：

- 笔记本电脑不会关机。
- 除非出现下面备注中说明的情况，否则笔记本电脑不会启动睡眠或休眠模式。


 **注：**如果笔记本电脑依靠电池供电并且电池电量严重不足，则 HP 3D DriveGuard 允许笔记本电脑启动休眠模式。

- 笔记本电脑不会激活“电源选项属性”下的“警报”标签中设置的电池警报。
- 在移动笔记本电脑之前，HP 建议您关闭笔记本电脑或者启动睡眠或休眠模式。

## 使用 HP 3D DriveGuard 软件

可以使用 HP 3D DriveGuard 软件来执行以下任务：

- 启用和禁用 HP 3D DriveGuard。

 **注：** 根据您的用户权限，您可能无法启用或禁用 HP 3D DriveGuard。此外，管理员组的成员可以更改非管理员用户的权限。

---

- 确定是否支持系统中的驱动器。

要打开软件并更改设置，请执行以下操作：

1. 在“移动中心”中，单击硬盘驱动器图标以打开 HP 3D DriveGuard 窗口。

- 或 -

选择**开始 > 控制面板 > 硬件和声音 > HP 3D DriveGuard**。

2. 单击相应按钮以更改设置。
3. 单击**确定**。


## 6 提高硬盘驱动器性能

### 使用磁盘碎片整理程序

使用笔记本电脑时，硬盘驱动器上的文件会形成碎片。磁盘碎片整理程序把硬盘驱动器上的这些碎片文件和文件夹合并在一起，从而使系统更有效地运行。

要运行磁盘碎片整理程序，请执行以下操作：

1. 选择**开始 > 所有程序 > 附件 > 系统工具 > 磁盘碎片整理程序**。
2. 单击**立即进行碎片整理**。

 **注：** Windows® 包括用户帐户控制功能，可以提高计算机的安全性。对于安装应用程序、运行实用程序或更改 Windows 设置这样的任务，可能会提示您提供权限或密码。有关详细信息，请参阅 Windows 联机帮助。

有关其它信息，请访问磁盘碎片整理程序联机帮助。

### 使用磁盘清理程序

磁盘清理程序在硬盘驱动器上搜索可以删除的无用文件，释放磁盘空间，从而使笔记本电脑更有效地运行。

要运行磁盘清理程序，请执行以下操作：

1. 选择**开始 > 所有程序 > 附件 > 系统工具 > 磁盘清理**。
2. 按照屏幕上的指示进行操作。

## 7 更换硬盘驱动器

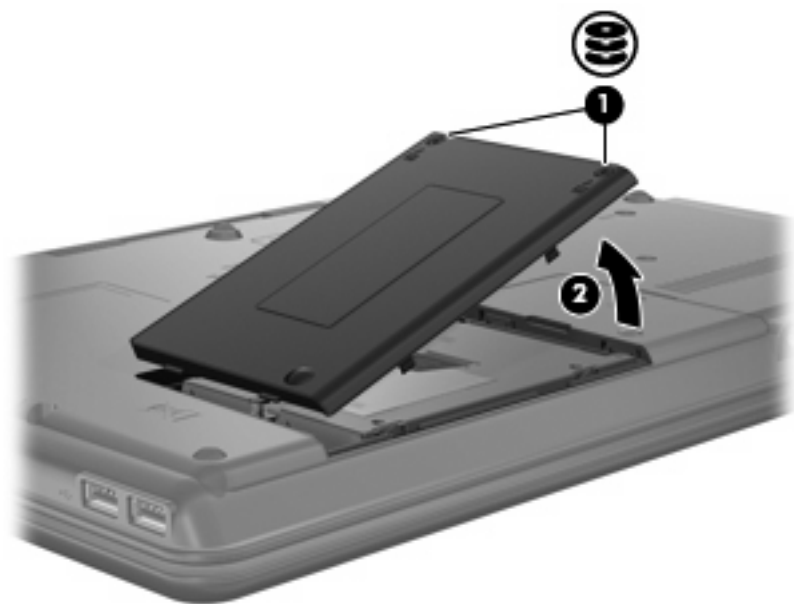
△ **注意：** 为避免信息丢失或系统不响应，请执行以下操作：

从硬盘驱动器托架中取出硬盘驱动器之前，先关闭笔记本电脑。当笔记本电脑处于打开、睡眠状态或休眠模式时，不要取出硬盘驱动器。

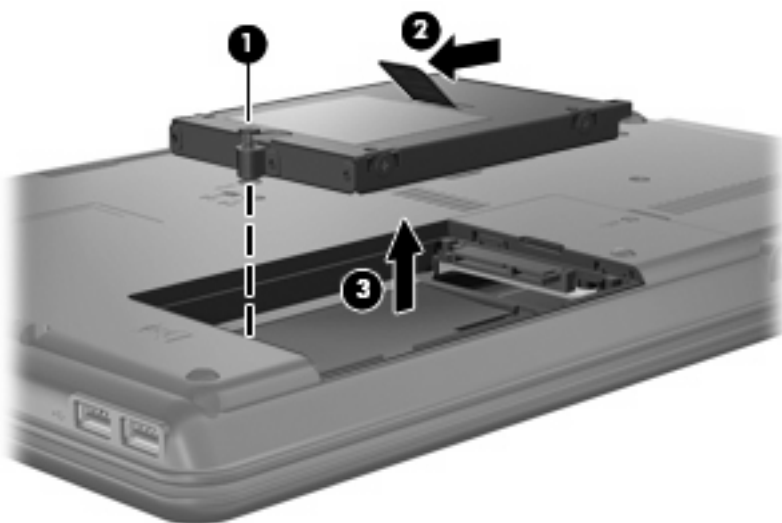
如果您无法确定计算机是已经关闭还是处于休眠模式，请先按电源按钮打开计算机，然后通过操作系统关闭笔记本电脑。

要取出硬盘驱动器，请执行以下操作：

1. 保存所做的工作。
2. 关闭笔记本电脑并合上显示屏。
3. 断开所有与笔记本电脑相连的外接硬件设备。
4. 将电源线插头从交流电源插座上拔下。
5. 翻转笔记本电脑，令其底部朝上，将其放在平整的表面上，硬盘驱动器托架朝向您。
6. 从笔记本电脑中取出电池。
7. 拧开硬盘驱动器盖上的 2 个螺钉 (1)。
8. 取出硬盘驱动器盖 (2)。

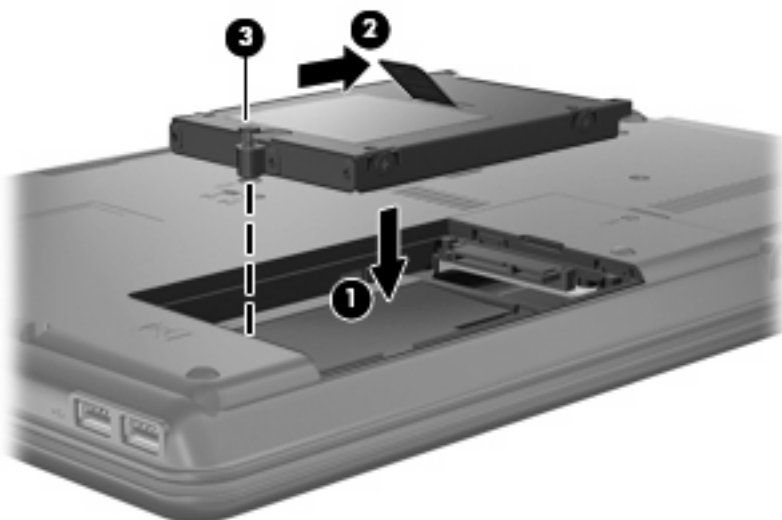


9. 拧开硬盘驱动器的螺钉 (1)。
10. 向左拉硬盘驱动器卡舌 (2)，断开与硬盘驱动器的连接。
11. 将硬盘驱动器 (3) 从硬盘驱动器托架中提出。



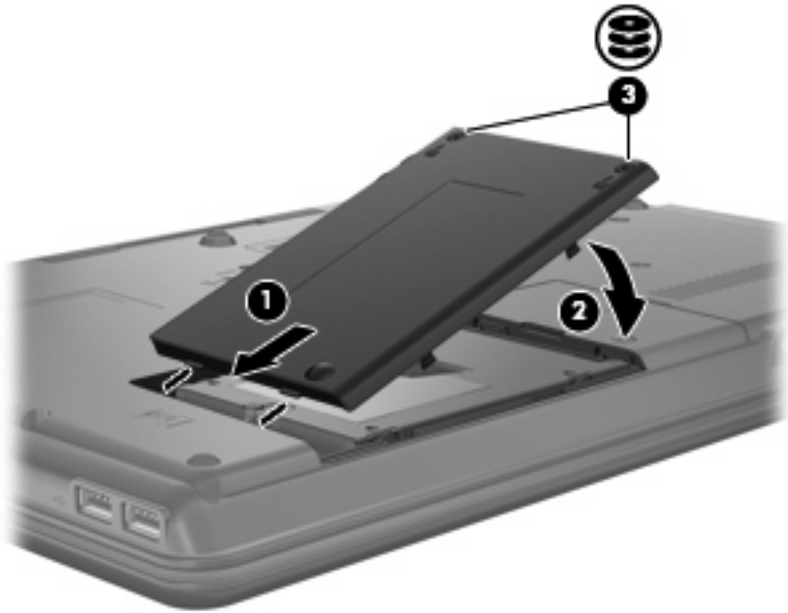
要安装硬盘驱动器，请执行以下操作：

1. 将硬盘驱动器插入硬盘驱动器托架 (1)。
2. 向右拉硬盘驱动器卡舌 (2)，直至其卡入到位。
3. 拧紧硬盘驱动器的螺钉 (3)。



4. 将硬盘驱动器盖上的卡舌 (1) 对准笔记本电脑上的相应槽口。
5. 合上内存模块盒盖 (2)。

6. 拧紧硬盘驱动器盖的螺钉 (3)。



7. 重新安装电池。
8. 重新连接外部电源和外部设备。
9. 打开笔记本电脑。



## 8 故障排除

### 笔记本计算机检测不到光驱

如果 Windows 检测不到光驱，请使用“设备管理器”排除设备故障，然后更新、卸载或恢复设备驱动程序。

1. 从光驱中取出光盘。
2. 单击**开始 > 控制面板 > 系统和维护 > 设备管理器**。如果“用户帐户控制”发出提示，请单击**继续**。
3. 在“设备管理器”窗口中，单击**DVD/CD-ROM 驱动器**旁边的加号 (+)，如果显示了减号 (-)，则不需单击。查看光驱列表。
4. 右键单击光驱设备列表，执行以下任务：
  - 更新驱动程序。
  - 禁用设备。
  - 扫描硬件更改。Windows 将扫描系统中已经安装的硬件，然后安装所有需要的默认驱动程序。
  - 单击**属性**，查看设备是否正常工作。
    - 单击**故障排除**以修复问题。
    - 单击**驱动程序**标签，更新、恢复、禁用或卸载此设备的驱动程序。

# 需要新的设备驱动程序

## 获取 Microsoft 设备驱动程序

您的计算机已设为在连接新设备时自动检查并安装 Microsoft® 设备驱动程序。

## 获取 HP 设备驱动程序

可以通过以下任一方式获取最新的 HP 设备驱动程序：

- 使用 HP Update 实用程序
- 使用 HP 网站

要使用 HP Update 实用程序，请执行以下操作：

1. 选择**开始 > 所有程序 > HP > HP Update**。
2. 在 HP 欢迎屏幕上，单击**设置**，然后选择该实用程序应何时检查网站上是否有软件更新。
3. 单击**下一步立即检查 HP 软件更新**。

要使用 HP 网站，请执行以下操作：

1. 打开 Internet 浏览器并转到 <http://www.hp.com/support>。
2. 选择您所在的国家/地区。
3. 单击软件和驱动程序下载选项，然后在产品框中键入您的计算机型号。
4. 按 **enter**，然后按照屏幕上的说明进行操作。

## 光盘无法自动播放

1. 单击**开始**，然后在**开始搜索框**中键入**自动播放**。  
在键入时，将在窗格中该框的上面列出搜索结果。
2. 在结果窗格中，单击**自动播放**。如果“用户帐户控制”发出提示，请单击**继续**。
3. 选中**为所有媒体和设备使用自动播放**复选框，然后单击**保存**。  
现在，在将 CD 或 DVD 插入光驱后，将会自动开始播放。

## 光盘刻录过程无法启动，或者在完成之前停止

- 确保关闭了所有其他程序。
- 关闭睡眠模式和休眠模式。
- 确保驱动器使用正确类型的光盘。有关光盘类型的详细信息，请参阅用户指南。
- 确保正确插入光盘。
- 选择较低的刻录速度，然后重试。
- 如果要复制光盘，请在尝试将内容刻录到新光盘之前，将源光盘中的信息保存到硬盘驱动器上，然后从硬盘驱动器进行刻录。
- 重新安装光盘刻录设备驱动程序，它位于“设备管理器”中的 DVD/CD-ROM 驱动器类别中。

## 在 Windows Media Player 中播放的 DVD 没有声音或不显示图像

您必须使用预安装在计算机中的 WinDVD 来播放 DVD。

# 索引

## B

版权警告 5

## C

CD

- 播放 4
- 复制 6
- 刻录 6
- 取出 7

CD 驱动器 3, 11

磁盘清理程序软件 15

磁盘碎片整理程序软件 15

磁盘性能 15

## D

DVD

- 播放 4
- 复制 6
- 更改区域设置 10
- 刻录 6
- 取出 7

DVD 的区域设置 10

DVD 驱动器 3, 11

多功能插槽 11

## F

防止播放中断 9

## G

故障排除

- 光驱检测 19
- 刻录光盘 22
- 设备驱动程序 20
- 自动播放 21

光驱 3, 11

光驱检测 19

## H

HP 3D DriveGuard 12

## J

机场安检设备 2

## Q

区域代码, DVD 10

驱动器

DVD/CD-RW 组合驱动器 3

DVD-ROM 驱动器 3

多功能插槽 11

光盘 3, 11

具有 Lightscribe 功能的 DVD

±RW 和 CD-RW SuperMulti 双  
层支持的组合驱动器 3

具有 SuperMulti DVD±R/RW 双  
层支持的蓝光光盘 ROM 驱动  
器 3

软盘 11

外接 11

维护 2

硬盘 11, 16, 17

*另请参阅* 硬盘驱动器, 光驱

驱动器指示灯 13

## R

软件

磁盘清理程序 15

磁盘碎片整理程序 15

软盘驱动器 11

## S

设备驱动程序

HP 设备 20

Microsoft 设备 20

卸载, 重新安装 20

## W

外接驱动器 11

维护

磁盘清理程序 15

磁盘碎片整理程序 15

## Y

硬盘驱动器

HP 3D DriveGuard 12

安装 17

更换 16

外接 11

## Z

指示灯, 驱动器 13

自动播放 5

