

Pogoni

Uporabniški priročnik

© Copyright 2008 Hewlett-Packard
Development Company, L.P.

Microsoft, Windows in Windows Vista so ali blagovne znamke ali registrirane blagovne znamke podjetja Microsoft Corporation v Združenih državah Amerike in/ali drugih državah.

Informacije v tem priročniku se lahko spremenijo brez poprejšnjega obvestila. Edine garancije za HP-jeve izdelke oziroma storitve so navedene v izrecnih izjavah o jamstvu, priloženih tem izdelkom oziroma storitvam. Noben del tega dokumenta se ne sme razlagati kot dodatno jamstvo. HP ni odgovoren za tehnične ali uredniške napake ali pomanjkljivosti v tem dokumentu.

Prva izdaja: julij 2008

Št. dokumenta: 482358-BA1

Opomba o izdelku

Ta priročnik opisuje funkcije, ki so skupne večini modelov. Nekatere funkcije morda niso na voljo v vašem računalniku.

Kazalo

1 Prepoznavanje nameščenih pogonov

2 Ravnanje s pogoni

3 Uporaba optičnega pogona

Prepoznavanje nameščenega optičnega pogona	3
Uporaba optičnih diskov (CD-jev in DVD-jev)	3
Predvajanje CD-ja ali DVD-ja	5
Konfiguracija samodejnega predvajanja	6
Upoštevanje opozorila o avtorskih pravicah	6
Kopiranje CD-ja ali DVD-ja	7
Ustvarjanje ali »zapisovanje« CD-ja ali DVD-ja	7
Odstranjevanje CD-ja ali DVD-ja	9
Ko se pladenj za disk odpre	9
Ko se pladenj za disk ne odpre	9
Preprečevanje prekinitve predvajanja	11
Spreminjanje nastavitev za območje DVD	12

4 Uporaba zunanjih pogonov

Uporaba dodatnih zunanjih naprav	13
Uporaba dodatnega zunanjega ležišča MultiBay ali zunanjega ležišča MultiBay II	13

5 Uporaba programa HP 3D DriveGuard

Prepoznavanje statusa programa HP 3D DriveGuard	16
Uporaba programske opreme HP 3D DriveGuard	17

6 Izboljšanje delovanja trdega diska

Uporaba programa Disk Defragmenter	18
Uporaba programa Disk Cleanup	18

7 Menjava trdega diska

8 Odpravljanje težav


Računalnik ne zaznava optičnega pogona	22
Potreben je nov gonilnik naprave	23
Pridobivanje gonilnikov za naprave Microsoft	23
Pridobivanje gonilnikov za naprave HP	23

Optični disk se ne predvaja samodejno	24
Postopek zapisovanja na disk se ne začne oziroma se predčasno konča	25
Pri predvajanju DVD-ja v programu Windows Media Player ni zvoka ali slike	25

Stvarno kazalo	26
-----------------------------	-----------

1 Prepoznavanje nameščenih pogonov

Če si želite ogledati pogone, nameščene v računalniku, izberite **Start > Računalnik**.

 **OPOMBA:** V programu Windows® je za izboljšanje varnosti vašega računalnika vključena funkcija User Account Control (Nadzor uporabniških računov). Morda boste morali dati dovoljenje ali vnesti geslo za opravila, npr. namestitev aplikacij, uporabo orodij ali spreminjanje nastavitev operacijskega sistema Windows. Več informacij poiščite v meniju Pomoč operacijskega sistema Windows.

2 Ravnanje s pogoni

Pogoni so občutljive računalniške komponente, s katerimi je treba ravnati previdno. Preden začnete delati s pogoni, si preberite naslednja opozorila. Dodatna opozorila za posamezne postopke so navedena pri opisih postopkov.

△ **POZOR:** Za zmanjšanje nevarnosti poškodbe računalnika, poškodbe pogona ali izgube podatkov upoštevajte naslednja opozorila:

Predn začnete premikati računalnik ali zunanji trdi disk, sprožite spanje in počakajte, da se zaslon izklopi.

Predn začnete delati s pogonom, se razelektrite, tako da se dotaknete nepobarvane kovinske površine pogona.

Ne dotikajte se kontaktnih nožic na zamenljivem pogonu ali na računalniku.

S pogonom ravnajte previdno. Pazite, da ne pade na tla, in nanj ne polagajte predmetov.

Predn odstranite ali vstavite pogon, zaustavite računalnik. Če niste prepričani, ali je računalnik izklopljen ali v načinu mirovanja, ga najprej vklopite in nato zaustavite z uporabo operacijskega sistema.

Pri vstavljanju diska v ležišče ne uporabljajte prekomerne sile.

Medtem ko optični pogon zapisuje na disk, ne tipkajte po tipkovnici in ne premikajte računalnika. Postopek zapisovanja je občutljiv na vibracije.

Če je akumulator edini vir napajanja, se pred zapisovanjem na nosilec podatkov prepričajte, ali je akumulator dovolj napolnjen.

Pogona ne izpostavljajte skrajnim temperaturam ali vlagi.

Pogona ne izpostavljajte tekočinam in ga ne pršite s čistili.

Predn pogon odstranite iz ležišča in tudi pred potovanjem ali pred pošiljanjem ali shranjevanjem pogona, iz njega najprej odstranite nosilec podatkov.

Če morate pogon poslati po pošti, uporabite folijsko ali drugo ustrezno zaščitno embalažo, ki jo označite z napisom "LOMLJIVO".

Pogona ne izpostavljajte magnetnim poljem. Varnostne naprave z magnetnimi polji so med drugim prehodne naprave na letališčih in ročni detektorji kovine. Letališke varnostne naprave za preverjanje ročne prtljage, kot na primer tekoči trakovi, ne uporabljajo magnetnih polj, temveč rentgenske žarke, in za pogone niso nevarne.

3 Uporaba optičnega pogona


Prepoznavanje nameščenega optičnega pogona

▲ Izberite **Start > Computer (Računalnik)**.

Uporaba optičnih diskov (CD-jev in DVD-jev)

Optični pogon, npr. pogon DVD-ROM, podpira optične diske (CD-je in DVD-je). Ti diski shranjujejo ali prenašajo podatke, pa tudi predvajajo glasbo in filme. DVD-ji imajo več prostora za shranjevanje kot CD-ji.

Vsi optični pogoni lahko berejo z optičnih diskov, nekateri pogoni pa lahko tudi zapisujejo nanje, kot je opisano v naslednji tabeli.

 **OPOMBA:** Nekaterih od navedenih optičnih pogonov vaš računalnik morda ne podpira. Navedeni optični pogoni niso nujno tudi vsi podprti optični pogoni.


Vrsta optičnega pogona	Bere CD-je in DVD-ROM-e	Zapisuje na CD-R/RW	Zapisuje na DVD-je (DVD +R DL, DVD ±RW/R in DVD-RAM)	Zapisuje oznake na LightScribe CD-je ali DVD-je	Bere Blu-ray	Zapisuje na Blu-ray R/RE
Pogon DVD-ROM	Da	Ne	Ne	Ne	Ne	Ne
Kombinirani pogon DVD/CD-RW	Da	Da	Ne	Ne	Ne	Ne
Kombinirani pogon DVD ±RW in CD-RW SuperMulti DL* s tehnologijo Lightscribe†	Da	Da	Da	Da	Ne	Ne
Plošča ROM Blu-Ray s podporo za pogon SuperMulti DVD±R/RW DL*	Da	Da	Da	Ne	Da	Da

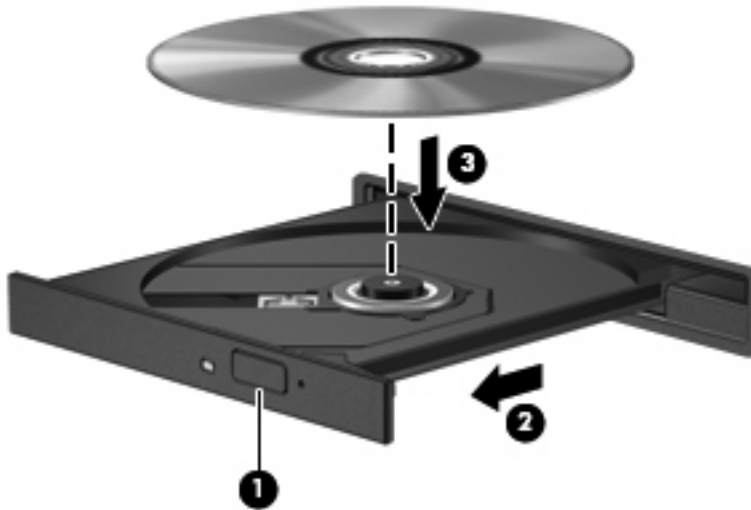
*Dvoslojni diski lahko shranijo več podatkov kot enoslojni. Vendar dvoslojni diski, ki so bili zapisani na tem pogonu, morda ne bodo združljivi z mnogimi enoslojnimi gonilniki in predvajalniki DVD.

Vrsta optičnega pogona	Bere CD-je in DVD-ROM-e	Zapisuje na CD-R/RW	Zapisuje na DVD-je (DVD +R DL, DVD ±RW/R in DVD-RAM)	Zapisuje oznake na LightScribe CD-je ali DVD-je	Bere Blu-ray	Zapisuje na Blu-ray R/RE
------------------------	-------------------------	---------------------	--	---	--------------	--------------------------

†Plošče LightScribe morate kupiti posebej. Tehnologija LightScribe ustvarja sivo sliko, podobno črno-beli fotografiji.

Predvajanje CD-ja ali DVD-ja

1. Vključite računalnik.
 2. Pritisnite gumb za sprostitvev **(1)** na pogonski napravi, da odprete pladenj za disk.
 3. Izvlecite pladenj **(2)**.
 4. Disk držite na robovih, da se ne dotikate ploskega dela, in ga namestite na os pladnja tako, da bo oznaka obrnjena navzgor.
-
-  **OPOMBA:** Če je dostop do pladnja otežen, disk previdno nagnite in ga namestite na os.
5. Nežno pritisnite disk **(3)** na os pladnja, da se zaskoči.




6. Zaprite pladenj za disk.


Če možnosti AutoPlay (Samodejno predvajanje) še niste konfigurirali, kot je opisano v naslednjem razdelku, se pojavi pogovorno okno AutoPlay. Sistem vas opozori na izbiro načina uporabe vsebine medija. Če imate v računalniku nameščeno programsko opremo Windows Vista® Ultimate ali Windows Vista Home Premium, lahko za predvajanje medijev DVD uporabite Windows Media Player ali WinDVD. Pri vseh drugih različicah programske opreme Vista za predvajanje medijev DVD izberite WinDVD.

Konfiguracija samodejnega predvajanja

1. Izberite **Start > Control Panel (Nadzorna plošča) > Play CDs or other media automatically (Samodejno predvajaj CD-je ali druge medije)**.
2. Preverite, ali ste potrdili potrditveno polje **Use AutoPlay for all media and devices (Uporabi samodejno predvajanje za vse medije in naprave)**.
3. Kliknite **Choose a default (Izberi privzeto)** in nato za vsako vrsto od navedenih medijev izberite eno od možnosti, ki so na voljo.

 **OPOMBA:** Če imate v računalniku nameščeno programsko opremo Windows Vista Ultimate ali Windows Vista Home Premium, lahko za predvajanje medijev DVD uporabite Windows Media Player ali WinDVD. Pri vseh drugih različicah programske opreme Vista za predvajanje medijev DVD izberite WinDVD.

4. Kliknite **Save (Shrani)**.

 **OPOMBA:** Dodatne informacije o samodejnem predvajanju poiščite v pomoči v operacijskem sistemu Windows.

Upoštevanje opozorila o avtorskih pravicah

Po veljavnem Zakonu o avtorskih pravicah velja nepooblaščen kopiranje gradiva, ki je zaščiten z avtorskimi pravicami, vključno z računalniškimi programi, filmi, radijskimi oddajami in zvočnimi posnetki, za kaznivo dejanje. Tega računalnika ne uporabljajte za takšne namene.


△ **POZOR:** Da bi preprečili izgubo podatkov ali poškodbe diska, upoštevajte naslednja navodila:

Pred zapisovanjem na disk računalnik priključite na zanesljiv zunanji vir napajanja. Ne zapisujte na disk, medtem ko se računalnik napaja iz akumulatorja.

Pred zapisovanjem na disk zaprite vse odprte programe, razen programske opreme za disk, ki jo uporabljate.

Ne kopirajte neposredno iz izvornega diska na ciljni disk oziroma iz omrežnega pogona na ciljni disk.

Ne uporabljate tipkovnice računalnika oziroma ne premikajte računalnika, medtem ko računalnik zapisuje na disk, saj je postopek zapisovanja občutljiv na vibracije.

 **OPOMBA:** Podrobnosti o uporabi programske opreme, ki jo dobite z računalnikom, poiščite v navodilih proizvajalca programske opreme v sami opremi, na CD-ju ali na spletnem mestu proizvajalca.

Kopiranje CD-ja ali DVD-ja

1. Izberite **Start > All Programs (Vsi programi) > Roxio > Creator Business**.
2. V desnem podoknu kliknite **Copy Disc (Kopiraj disk)**.
3. V optični pogon vstavite disk, ki ga želite kopirati.
4. Kliknite **Copy (Kopiraj)** v spodnjem desnem kotu zaslona.

Programska oprema Creator Business prebere izvorni disk in prekopira podatke v začasno mapo na trdem disku.

5. Ko ste pozvani, odstranite izvorni disk iz optičnega pogona in vanj vstavite prazen disk.
Ko se podatki prekopirajo, se disk, ki ste ga ustvarili, samodejno izvrže.

Ustvarjanje ali »zapisovanje« CD-ja ali DVD-ja

Če ima vaš računalnik CD-RW, DVD-RW ali DVD+/-RW optični disk, lahko podatke in zvočne datoteke, vključno z glasbenimi datotekami MP3 in WAV, zapišete s pomočjo programske opreme Windows Media Player ali Roxio Creator Business. Če želite na CD ali DVD zapisati videodatoteke, uporabite program Movie Maker.

Pri zapisovanju na CD ali DVD upoštevajte naslednja navodila:

- Pred zapisovanjem na disk shranite ter zaprite vse odprte datoteke in programe.
- CD-R ali DVD-R sta običajno najboljša za zapisovanje zvočnih datotek, saj podatkov, potem ko jih prekopirate, ne morete več spreminjati.
- Ker nekatere domače in avtomobilске stereo naprave ne predvajajo CD-RW-jev, za zapisovanje glasbenih CD-jev uporabite CD-R.
- CD-RW ali DVD-RW sta na splošno boljše za zapisovanje podatkovnih datotek ali za preizkusne avdio oziroma video posnetke, preden jih zapišete na CD ali DVD, ki ga ne morete več spremeniti.
- Domači predvajalniki DVD običajno ne podpirajo vseh oblik DVD. Seznam podprtih oblik najdete v uporabniškem priročniku, ki je bil priložen vašemu predvajalniku DVD.
- Datoteka MP3 porabi manj prostora kot druge oblike glasbenih datotek, postopek za ustvarjanje diska MP3 pa je enak postopku za ustvarjanje podatkovnih datotek. Datoteke MP3 lahko predvajate samo na predvajalnikih MP3 ali na računalnikih, ki imajo nameščeno programsko opremo za MP3.

Za zapisovanje na CD ali DVD naredite naslednje:

1. Prenesite ali kopirajte izvorne datoteke v mapo na trdem disku.
2. V optični pogon vstavite prazen CD ali DVD.
3. Izberite **Start > All Programs (Vsi programi)** in ime programske opreme, ki jo želite uporabiti.
4. Izberite, katero vrsto CD-ja ali DVD-ja želite ustvariti – podatkovni, avdio ali video.
5. Z desno miškino tipko kliknite **Start > Explore (Razišči)** in se pomaknite do mape, v kateri so shranjene izvorne datoteke.

6. Odprite mapo in nato povlecite datoteke v pogon, ki vsebuje prazen optični disk.
7. Začnite postopek zapisovanja, ki ga vodi izbrani program.


Natančnejša navodila najdete v datoteki pomoči v programski opremi ali v uporabniškem priročniku.

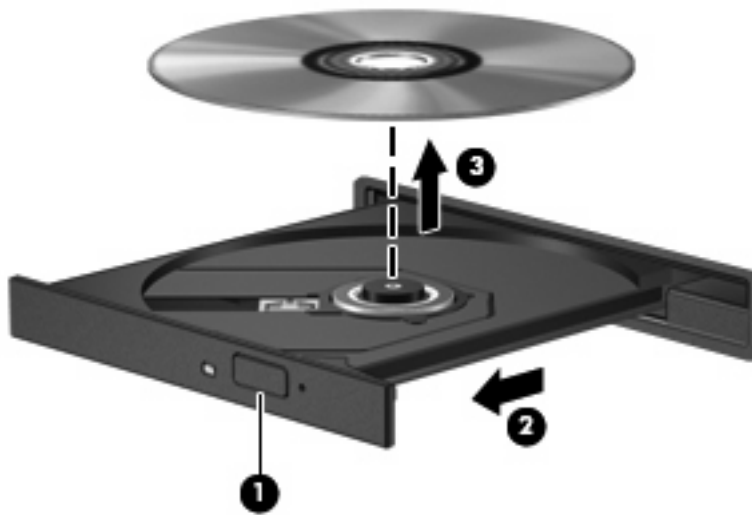
Odstranjevanje CD-ja ali DVD-ja

Na voljo sta dva načina za odstranjevanje diska, odvisno od tega, ali se pladenj za disk odpre ali ne.

Ko se pladenj za disk odpre

1. Pritisnite gumb za sprostitvev (1) na pogonski napravi, da odprete pladenj za disk, in nato nežno izvlecite pladenj (2) do konca.
2. Disk odstranite (3) iz pladnja tako, da nežno pritisnete os v smeri navzdol, medtem ko vlečete disk za robove v smeri navzgor. Disk prijemajte za robove in se ne dotikajte ploskega dela.

 **OPOMBA:** Če pladenj za disk ni popolnoma odprt, disk pri odstranjevanju previdno nagnite.




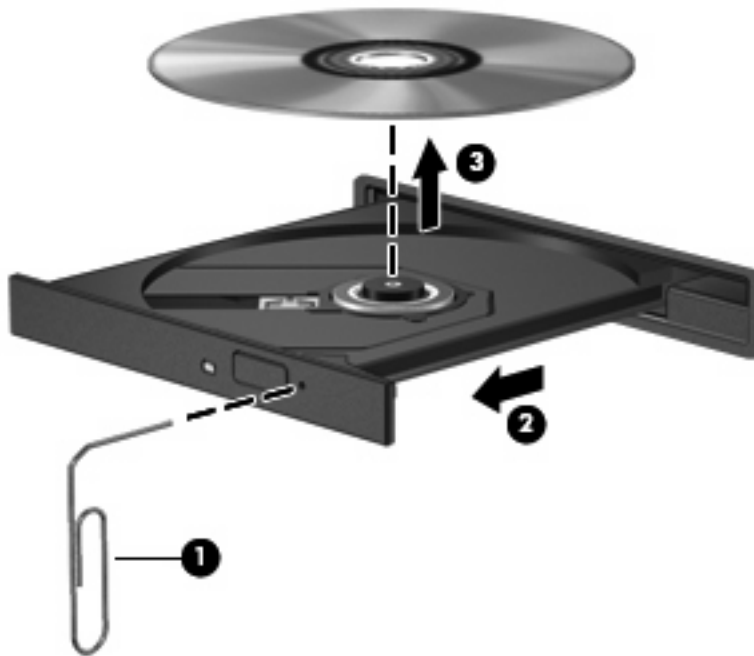
3. Zaprite pladenj za disk, disk pa položite v zaščitni ovitek.

Ko se pladenj za disk ne odpre

1. Konec sponke za papir (1) potisnite v sprostitveno režo na sprednji strani pogona.
2. Nežno potiskajte sponko za papir v režo, dokler ne sprostite pladnja za disk, in ga nato izvlecite (2) do konca.

3. Disk odstranite (**3**) iz pladenja tako, da nežno pritisnete os v smeri navzdol, medtem ko vlečete disk za robove v smeri navzgor. Disk prijemajte za robove in se ne dotikajte ploskega dela.

 **OPOMBA:** Če pladenj za disk ni popolnoma odprt, disk pri odstranjevanju previdno nagnite.



4. Zaprite pladenj za disk, disk pa položite v zaščitni ovitek.

Preprečevanje prekinitev predvajanja

- Pred predvajanjem CD-ja ali DVD-ja shranite svoje delo in zaprite vse odprte programe.
- Pred predvajanjem CD-ja ali DVD-ja se odjavite iz interneta.
- Preverite, ali ste disk pravilno vstavili.
- Preverite, ali je disk čist. Po potrebi očistite disk s filtrirano vodo in gladko krpo. Čistite od sredine diska proti zunanjim robovom.
- Preverite, ali so na disku praske. Če so, uporabite komplet za popravilo optičnih diskov, ki ga dobite v številnih trgovinah z elektronskimi napravami.
- Pred predvajanjem diska onemogočite varčevalni način.

Med predvajanjem ne smete preklopiti v stanje mirovanja ali varčevanja. Lahko se prikaže opozorilo, ki vas sprašuje, ali želite nadaljevati. Če se prikaže to sporočilo, kliknite **No (Ne)**. Ko kliknete »Ne«, se lahko računalnik odziva na enega od naslednjih načinov:

- Predvajanje se lahko nadaljuje.
- ali –
- Predvajalno okno v večpredstavnostnem programu se bo zaprlo. Če se želite vrniti na predvajanje diska, kliknite gumb **Play (Predvajaj)** v večpredstavnostnem programu, da ponovno zaženete disk. V redkih primerih boste morda morali zapustiti program in ga ponovno zagnati.
- Povečajte vire sistema:

Izklopite zunanje naprave, npr. tiskalnike ali optične bralnike. Tako boste sprostili dragocene vire sistema, kar bo omogočilo boljše predvajanje.

Spremenite lastnosti za barvo namizja. Ker človeško oko ne zazna razlike med barvami, ki so manj kot 16-bitne, med gledanjem filma ne bi smeli opaziti izgube barve, če lastnosti za barvo sistema pomanjšate na 16-bitno barvo, kot sledi:

 - Z desno miškino tipko kliknite na namizje (ne na ikono) in izberite **Personalize (Prilagodi) > Display Settings (Nastavitve zaslona)**.
 - Nastavite **Colors (Barve)** na možnost **Medium (16 bit) (Srednje (16-bitne))**.

Spreminjanje nastavitev za območje DVD

Večina DVD-jev, ki vsebuje datoteke, zaščitene z avtorskimi pravicami, vsebuje tudi kode območij. Kode območij pomagajo mednarodno zaščititi avtorske pravice.

DVD, ki ima kodo območja, lahko predvajate samo, če se koda območja na DVD-ju ujema z nastavitvami za območje na vašem pogonu DVD.


△ **POZOR:** Nastavitve za območje na pogonu DVD lahko spremenite samo 5-krat.

Nastavitev za območje, ki jo izberete petič, postane trajna nastavev za območje na pogonu DVD.

Število preostalih sprememb območij je prikazano na jeziku Območje DVD.

Spreminjanje nastavitev prek operacijskega sistema:

1. Izberite **Start > Computer (Računalnik) > System properties (Sistemske lastnosti)**.
2. V levem podoknu kliknite **Device Manager (Upravitelj naprave)**.

 **OPOMBA:** Operacijski sistem Windows vsebuje funkcijo User Account Control (Nadzor uporabniškega računa) za izboljšanje varnosti računalnika. Morda boste pri opravilih, kot so nameščanje programske opreme, zagon orodij ali spreminjanje nastavitev sistema Windows, morali vnesti dovoljenje oziroma geslo. Za več informacij preberite pomoč za operacijski sistem Windows.

3. Kliknite znak »+« poleg možnosti **DVD/CD-ROM drives (Pogoni DVD/CD-ROM)**.
4. Z desno miškino tipko kliknite pogon DVD, za katerega želite spremeniti nastavitve za območje, in nato kliknite **Properties (Lastnosti)**.
5. Kliknite jeziček **DVD Region (Območje DVD)** in spremenite nastavitve.
6. Kliknite **OK (V redu)**.


4 Uporaba zunanjih pogonov

Z izmenljivimi zunanjimi pogoni razširite možnosti za shranjevanje in dostop do informacij. Pogon USB je mogoče dodati, tako da priključite pogon na vrata USB v računalniku.


Pogoni USB so lahko naslednji:

- 1,44-megabajtni disketni pogon
- Modul trdega diska (trdi disk s priloženim prilagojevalnikom)
- Pogon DVD-ROM
- Kombinirani pogon DVD/CD-RW
- Kombinirani pogon DVD+RW/R in CD-RW
- Kombinirani pogon DVD±RW/R in CD-RW

Uporaba dodatnih zunanjih naprav

 **OPOMBA:** Informacije o potrebni programski opremi, gonilnikih in o tem, katera vrata v računalniku je treba uporabiti, najdete v navodilih proizvajalca.

Če želite na računalnik priključiti zunanjo napravo:

 **POZOR:** Za zmanjšanje tveganja okvare opreme pri priklopu električne naprave se prepričajte, ali je naprava izključena in električni kabel izklopljen.

1. Napravo priključite na računalnik.
2. Če priključujete napravo z lastnim napajanjem, njen napajalni kabel vtaknite v ozemljeno električno vtičnico.
3. Napravo vklopite.

Če želite odklopiti zunanjo napravo brez lastnega napajanja, jo izklopite, nato pa jo odklopite iz računalnika. Če želite odklopiti zunanjo napravo z lastnim napajanjem, jo izklopite, nato jo odklopite iz računalnika in izvlecite napajalni kabel.

Uporaba dodatnega zunanjega ležišča MultiBay ali zunanjega ležišča MultiBay II

Zunanje ležišče MultiBay oziroma MultiBay II se priključi na vrata USB na računalniku in vam omogoča uporabo naprav MultiBay in MultiBay II.


Več informacij o zunanjih ležiščih MultiBay najdete v uporabniškem priročniku, priloženem napravi.

5 Uporaba programa HP 3D DriveGuard

HP 3D DriveGuard ščiti trdi disk s parkiranjem pogona in ustavljanjem V/I-zahtev pri enem od naslednjih pogojev:

- Računalnik vam pade na tla.
- Če računalnik premaknete z zaprtim zaslonom, medtem ko se napaja iz akumulatorja.

Kratek čas po enem od teh dogodkov HP 3D DriveGuard povrne trdi disk v normalno delovanje.


 **OPOMBA:** Trdih diskov, ki so priključeni prek vrat USB, HP 3D DriveGuard ne varuje.

Če želite več informacij, preberite pomoč v programski opremi HP 3D DriveGuard.

Prepoznavanje statusa programa HP 3D DriveGuard

Če je pogon parkiran, lučka pogona na računalniku zasveti oranžno. Če želite ugotoviti, ali so pogoni trenutno zaščiteni oziroma ali je pogon parkiran, izberite **Start > Control Panel (Nadzorna plošča) > Mobile PC > Windows Mobility Center**.

- Če je programska oprema omogočena, se nad ikono za trdi disk pojavi zelena kljukica.
- Če je programska oprema onemogočena, se nad ikono za trdi disk pojavi rdeči X.
- Če so pogoni parkirani, se nad ikono za trdi disk pojavi rumeni mesec.


 **OPOMBA:** Ikona v Centru za mobilne naprave morda ne prikazuje najbolj aktualnega stanja pogona. Za takojšnjo posodobitev po spremembi stanja morate omogočiti ikono v področju za obvestila.

Omogočanje ikone področja za obvestila:

1. Izberite **Start > Nadzorna plošča > Strojna oprema in zvok > HP 3D DriveGuard**.
2. Pod **Icon in System Tray** (Ikona v sistemskem pladnju) kliknite **Prikaži**.
3. Kliknite **Uporabi**.

Če je HP 3D DriveGuard parkiral pogon, se bo računalnik obnašal na naslednje načine:

- Računalnik se ne zaustavi.
- Računalnik se ne preklopi v spanje ali mirovanje, razen kot je opisano v naslednji opombi.

 **OPOMBA:** Če se računalnik napaja iz akumulatorja in doseže stopnjo kritičnega stanja akumulatorja, HP 3D DriveGuard omogoči računalniku, da preklopi v mirovanje.


- Računalnik ne vključi opozoril za akumulator, nastavljenih na jezičku Opozorila v Power Options Properties Lastnosti možnosti porabe energije.

Preden premaknete računalnik, HP priporoča, da ga izklopite ali pa preklopite v spanje ali mirovanje.

Uporaba programske opreme HP 3D DriveGuard

Programska oprema HP 3D DriveGuard omogoča izvajanje naslednjih opravil:

- Omogočanje in onemogočanje HP 3D DriveGuard.

 **OPOMBA:** Odvisno od vaših uporabniških pravic morda ne boste mogli omogočiti ali onemogočiti HP 3D DriveGuard. Razen tega lahko člani skrbniške skupine spremenijo pravice uporabnikom, ki niso skrbniki.

- Določite lahko, ali je pogon v sistemu podprt.

Če želite odpreti programsko opremo in spremeniti nastavitve, storite naslednje:

1. V Centru za mobilne naprave kliknite ikono za trdi disk, da se odpre okno HP 3D DriveGuard.
– ALI –
Izberite **Start > Nadzorna plošča > Strojna oprema in zvok > HP 3D DriveGuard**.
2. Kliknite primeren gumb, če želite spremeniti nastavitve.
3. Kliknite **V redu**.


6 Izboljšanje delovanja trdega diska

Uporaba programa Disk Defragmenter

Med uporabo računalnika se datoteke na trdem disku razdrobijo. Program za defragmentiranje diska združi razdrobljene datoteke in mape na trdem disku, tako da lahko sistem deluje učinkoviteje.

Zagon programa za defragmentiranje diska Disk Defragmenter:

1. Izberite **Start, Vsi programi, Accessories Pripomočki, Sistemska orodja, Program za defragmentiranje diska.**
2. Kliknite **Defragmentiraj.**

 **OPOMBA:** V programu Windows® je za izboljšanje varnosti vašega računalnika vključena funkcija Nadzor uporabniškega računa. Morda boste morali dati dovoljenje ali vnesti geslo za opravila, npr. namestitev aplikacij, uporabo orodij ali spreminjanje nastavitev operacijskega sistema Windows. Več informacij poiščite v elektronski pomoči operacijskega sistema Windows.

Dodatne informacije dobite v elektronski pomoči programa Disk Defragmenter.

Uporaba programa Disk Cleanup

Program za čiščenje diska pregleda, če so na trdem disku nepotrebne datoteke, ki jih lahko varno izbrišete, s čimer sprostite prostor na disku in omogočite učinkovitejše delovanje računalnika.

Zagon programa za čiščenje diska Disk Cleanup:

1. Izberite **Start, Vsi programi, Pripomočki, Sistemska orodja, Čiščenje diska.**
2. Sledite navodilom na zaslonu.

7 Menjava trdega diska

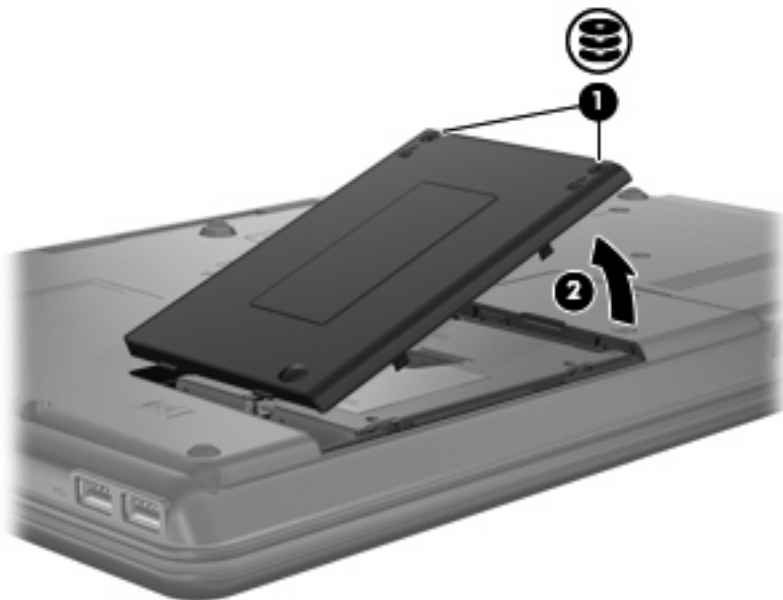
△ **POZOR:** Da preprečite izgubo podatkov ali težave s sistemom, storite naslednje:

Preden odstranite pogon iz ležišča, zaustavite računalnik. Trdega diska ne odstranjujte, medtem ko je računalnik vklopljen, v stanju spanja (Sleep) ali mirovanja (Hibernation).

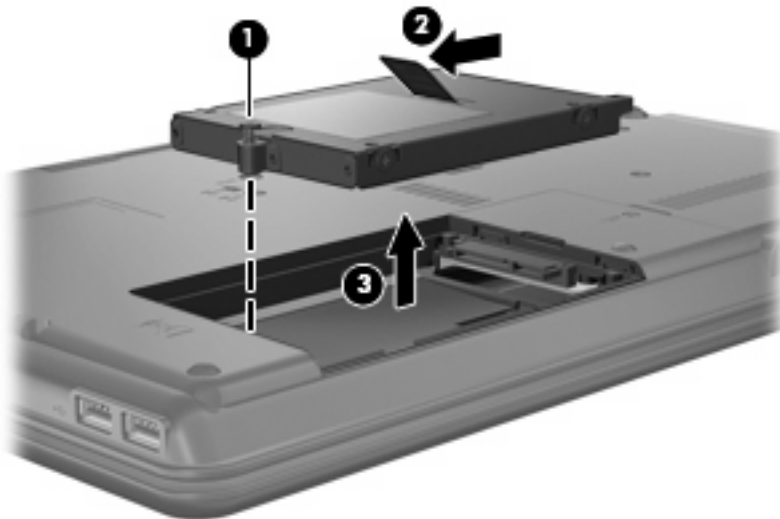
Če niste prepričani, ali je računalnik izklopljen ali v načinu mirovanja, računalnik vklopite, tako da pritisnete gumb za vklop. Računalnik nato zaustavite prek operacijskega sistema.

Odstranitev trdega diska:

1. Shranite svoje delo.
2. Zaustavite računalnik in zaprite zaslon.
3. Odklopite vse zunanje naprave strojne opreme, ki so priključene v računalnik.
4. Izključite napajalni kabel iz električne vtičnice.
5. Na ravni površini obrnite računalnik okrog, tako da je ležišče za trdi disk obrnjeno proti vam.
6. Odstranite akumulator iz računalnika.
7. Odvijte 2 vijaka pokrova trdega diska (1).
8. Odstranite pokrov trdega diska (2).

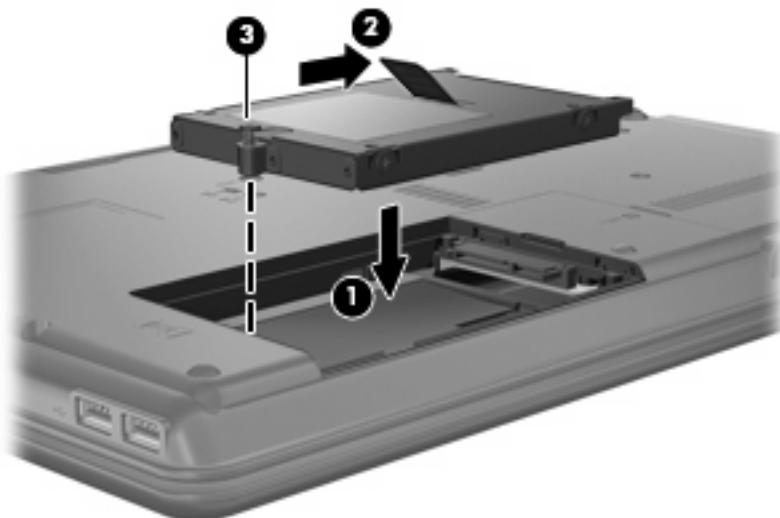


9. Odvijte vijak pokrova trdega diska (1).
10. Potegnite jeziček trdega diska v levo (2), da trdi disk odklopite.
11. Trdi disk dvignite iz ležišča (3).



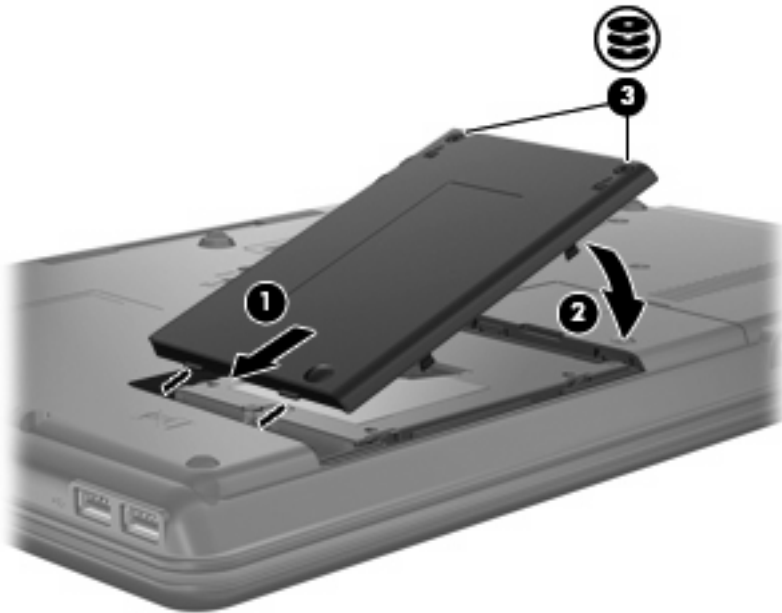
Namestitev trdega diska:

1. Trdi disk vstavite v ustrezno ležišče (1).
2. Povlecite jeziček trdega diska (2) na desno, da se trdi disk zaskoči na svoje mesto.
3. Privijte vijak trdega diska (3).



4. Poravnajte jezičke (1) na pokrovu trdega diska z zarezi v računalniku.
5. Zaprite pokrov (2).

6. Privijte vijake pokrova trdega diska (3).



7. Ponovno namestite akumulator.
8. Ponovno priključite zunanje napajanje in zunanje naprave.
9. Vključite računalnik.

8 Odpravljanje težav

Računalnik ne zaznava optičnega pogona

Če operacijski sistem Windows ne zazna optičnega pogona, uporabite Device Manager (Upravitelj naprave), da odpravite težave naprave, in nato posodobite, odstranite ali vrnite gonilnik naprave.

1. Iz optičnega pogona odstranite vse diske.
2. Kliknite **Start > Control Panel (Nadzorna plošča) > System and Maintenance (Sistem in vzdrževanje) > Device Manager (Upravitelj naprave)**. Če vas pozove User Account Control (Nadzor uporabniškega računa), kliknite **Continue (Nadaljuj)**.
3. V oknu Device Manager (Upravitelj naprave) kliknite znak plus (+) poleg možnosti **DVD/CD-ROM drives (Pogoni DVD/CD-ROM)**, razen če je znak minus (–) že prikazan. Poiščite seznam optičnih pogonov.
4. Z desno miškino tipko kliknite seznam optičnih naprav za izvedbo naslednjih opravil:
 - Posodobite gonilnik.
 - Onemogočite napravo.
 - Preglejte spremembe strojne opreme. Windows pregleda sistem za nameščeno strojno opremo in namesti potrebne privzete gonilnike.
 - Kliknite **Properties (Lastnosti)**, da boste videli, ali naprava deluje pravilno.
 - Če želite odpraviti težave, kliknite **Troubleshoot (Odpravljanje težav)**.
 - Kliknite jeziček **Driver (Gonilnik)**, če želite posodobiti, vrniti, onemogočiti ali odstraniti gonilnike za to napravo.

Potreben je nov gonilnik naprave

Pridobivanje gonilnikov za naprave Microsoft

Računalnik je nastavljen tako, da samodejno preveri in namesti gonilnike za naprave Microsoft®, ko povežete nove naprave z računalnikom.

Pridobivanje gonilnikov za naprave HP

Najnovejše gonilnike za naprave HP lahko pridobite na katerega koli on naslednjih načinov:

- Z uporabo pripomočka HP Update
- Z uporabo HP-jevega spletnega mesta

Za uporabo pripomočka HP Update:

1. Izberite **Start > All Programs (Vsi programi) > HP > HP Update (Posodobitev HP)**.
2. Na HP-jevem pozdravnem zaslonu kliknite **Settings (Nastavitve)** in nato izberite čas, kdaj naj pripomoček v spletu preveri posodobitve programske opreme.
3. Kliknite **Next (Naprej)**, če želite takoj preveriti posodobitve za programsko opremo HP.

Za uporabo HP-jevega spletnega mesta:

1. Odprite spletni brskalnik in pojdite na <http://www.hp.com/support>.
2. Izberite svojo državo ali regijo.
3. Kliknite možnost za prenos programske opreme in gonilnikov ter nato v polje izdelka vnesite številko modela računalnika.
4. Pritisnite **enter** in upoštevajte navodila na zaslonu.

Optični disk se ne predvaja samodejno

1. Kliknite **Start** in v polje **Start Search (Začni iskanje)** vtipkajte `autoplay`.
Ko tipkate, se v podoknu nad poljem prikažejo rezultati iskanja.
2. V podoknu z rezultati kliknite **Autoplay (Samodejno predvajanje)**. Če vas pozove User Account Control (Nadzor uporabniškega računa), kliknite **Continue (Nadaljuj)**.
3. Potrdite potrditveno polje **Use AutoPlay for all media and devices (Uporabi samodejno predvajanje za vse medije in naprave)** in nato kliknite **Save (Shrani)**.
CD ali DVD bi se zdaj moral samodejno zagnati, ko ga vstavite v optični pogon.

Postopek zapisovanja na disk se ne začne oziroma se predčasno konča

- Preverite, ali so vsi drugi programi zaprti.
- Izklopite varčevalni način in stanje mirovanja.
- Preverite, ali uporabljate pravi disk za svoj pogon. Več informacij o vrstah diskov najdete v uporabniških priročnikih.
- Preverite, ali je disk pravilno vstavljen.
- Izberite nižjo hitrost zapisovanja in poskusite znova.
- Če disk kopirate, shranite podatke z izvornega diska na trdi disk, preden poskušate vsebino zapisati na nov disk, in nato zapišite podatke s trdega diska.
- Ponovno namestite gonilnik naprave za zapisovanje na disk, ki je v kategoriji pogoni DVD/CD-ROM v Upravitelju naprave.

Pri predvajanju DVD-ja v programu Windows Media Player ni zvoka ali slike

Če želite predvajati DVD, morate uporabiti WinDVD, ki je predhodno nameščen v računalniku.

Stvarno kazalo

- C**
 - CD
 - kopiranje 7
 - odstranjevanje 9
 - predvajanje 5
 - zapisovanje 7
- D**
 - Delovanje diska 18
 - Disketni pogon 13
 - diski
 - kombinirani pogon DVD/CD-RW 3
 - kombinirani pogon DVD±RW in CD-RW SuperMulti DL s tehnologijo Lightscribe 3
 - optični 3
 - plošča ROM Blu-Ray s podporo za pogon SuperMulti DVD±R/RW DL* 3
 - pogon DVD-ROM 3
 - Diski
 - zunanjji 13
 - DVD
 - kopiranje 7
 - odstranjevanje 9
 - predvajanje 5
 - spreminjanje nastavitve za območje 12
 - zapisovanje 7
- G**
 - gonilniki naprave
 - naprave HP 23
 - naprave Microsoft 23
 - odstranjevanje, ponovna namestitvev 23
- H**
 - HP 3D DriveGuard 15
- K**
 - kode območij, DVD 12
- L**
 - Letališke varnostne naprave 2
 - lučka, pogon 16
 - lučka pogona 16
- M**
 - MultiBay 13
- N**
 - nastavitve za območje DVD 12
- O**
 - odpravljanje težav
 - gonilniki naprave 23
 - samodejno predvajanje 24
 - zapisovanje na diske 25
 - zaznavanje optičnega pogona 22
 - opozorilo o avtorskih pravicah 6
 - optični pogon 3
 - Optični pogon 13
- P**
 - pogon CD 3
 - Pogon CD 13
 - pogon DVD 3
 - Pogon DVD 13
 - Pogoni
 - disketa 13
 - MultiBay 13
 - optični 13
 - skrb za 2
 - trdi 13, 19, 20
 - Glejte tudi* Trdi disk, optični pogon
 - Pogon trdega diska
 - HP 3D DriveGuard 15
 - preprečevanje prekinitvev predvajanja 11
 - Programska oprema
 - Čiščenje diska 18
 - Disk Defragmenter (Defragmentiranje diska) 18
 - Programska oprema za defragmentiranje diska Disk Defragmenter 18
- S**
 - samodejno predvajanje 6
- T**
 - Trdi disk
 - HP 3D DriveGuard 15
 - menjava 19
 - nameščanje 20
 - zamenjava 19
 - zunanjji 13
- U**
 - Uporaba programa Čiščenje diska 18
- V**
 - Vzdrževanje
 - Čiščenje diska 18
 - Disk Defragmenter (Defragmentiranje diska) 18
- Z**
 - zaznavanje optičnega pogona 22
 - Zunanjji pogon 13

