

# כוננים מדריך למשתמש

© Copyright 2008 Hewlett-Packard  
Development Company, L.P.

Microsoft, Windows ו-Windows Vista הם  
סימנים מסחריים או סימנים מסחריים רשומים של  
Microsoft Corporation בארה"ב ו/או במדינות/  
אזורים אחרים.

המידע הנכלל במסמך זה נתון לשינויים ללא הודעה  
מוקדמת. האחריות הבלעדית למוצרים ולשירותים  
של HP מפורטת במפורש בכתב האחריות הנלווה  
למוצרים ולשירותים אלו. אין להבין מתוך הכתוב  
לעיל כי תחול על המוצר אחריות נוספת כלשהי.  
חברת HP לא תישא באחריות לשגיאות טכניות או  
לשגיאות עריכה או להשמטות הכלולות במסמך זה.

מהדורה ראשונה: יולי 2008

מק"ט: 482358-BB1

## הודעה אודות המוצר

מדריך זה למשתמש מתאר את המאפיינים הנפוצים ברוב הדגמים. ייתכן שחלק מהמאפיינים לא יהיו זמינים במחשב שלך.



# תוכן העניינים

## 1 זיהוי כוננים מותקנים

## 2 טיפול בכוננים

## 3 שימוש בכונן אופטי

3	זיהוי הכונן האופטי המותקן
3	שימוש בתקליטורים אופטיים (CD ו-DVD)
4	הפעלת CD או DVD
5	הגדרת התצורה של AutoPlay (הפעלה אוטומטית)
5	הקפדה על הזהרה בנושא זכויות יוצרים
6	העתקת CD או DVD
6	יצירה או "צריבה" של CD או DVD
7	הסרת CD או DVD
7	כאשר מגש התקליטור נפתח
7	כאשר מגש התקליטור אינו נפתח
9	מניעת שיבושים בזמן הפעלה
10	שינוי הגדרות מדינה/אזור של DVD

## 4 שימוש בכוננים חיצוניים

11	שימוש בהתקנים חיצוניים אופציונליים
11	שימוש בהתקני MultiBay חיצוניים או בהתקני MultiBay II חיצוניים אופציונליים

## 5 שימוש בכלי HP 3D DriveGuard

13	זיהוי סטטוס הכלי HP 3D DriveGuard
14	שימוש בתוכנת HP 3D DriveGuard

## 6 שיפור הביצועים של הכונן הקשיח

15	שימוש במאחה הדיסק
15	שימוש בניקוי הדיסק

## 7 החזרת כונן קשיח למקום

## 8 פתרון בעיות

19	המחשב אינו מזהה את הכונן האופטי
20	יש צורך במנהל התקן חדש
20	השגת מנהלי התקן של Microsoft
20	השגת מנהלי התקן של HP

21 ..... דיסק אופטי לא מופעל באופן אוטומטי


22 ..... תהליך צריבת התקליטור אינו מתחיל, או שהוא נעצר לפני השלמתו

22 ..... DVD המופעל ב-Windows Media Player אינו מפיק קול או תמונה

**23 ..... אינדקס**

להצגת הכוננים המותקנים במחשב, בחר **Start** (התחל) < **Computer** (מחשב).

---

 **הערה:** Windows® כולל את המאפיין User Account Control (בקרת חשבון משתמש) לשיפור האבטחה של המחשב. ייתכן שתבקש לאשר או להקליד סיסמה למשימות כגון התקנת יישומים, הפעלת תוכניות שירות או שינוי הגדרות Windows. עיין בעזרה של Windows לצורך קבלת מידע נוסף.

---

כוננים הם רכיבים עדינים של המחשב, שיש לטפל בהם בזהירות. עיין באזהרות שלהלן לפני הטיפול בכוננים. אזהרות נוספות מצוינות בהליכים שאליהם הן קשורות.

**זהירות:** לצמצום הסיכון לגרימת נזק למחשב, נזק לכונן או אובדן מידע, הקפד על אמצעי הזהירות הבאים: △

הפעל מצב Sleep (שינה) ואפשר למסך להתנקות לפני הזזת המחשב או כונן קשיח חיצוני ממיקום מסוים.

לפני הטיפול בכונן, יש לפרוק חשמל סטטי באמצעות נגיעה במשטח המתכתי שאינו צבוע של הכונן.

אל תיגע בפיני המחבר של הכונן הנשלף או של המחשב.

טפל בכונן בזהירות; הימנע מלהפיל את הכונן או להניח עליו חפצים.

לפני הסרה או התקנה של כונן, כבה את המחשב. אם אינך בטוח אם המחשב כבוי או במצב Hibernation (מצב שינה), הפעל את המחשב ולאחר מכן כבה אותו באמצעות מערכת ההפעלה.

אל תפעיל כוח רב מדי בעת הכנסת כונן לתא הכוננים.

אין להשתמש במקלדת או להזיז את המחשב בזמן שהכונן האופטי כותב לתקליטור. תהליך הכתיבה רגיש לתנודות.

כאשר הסוללה היא מקור המתח היחיד, ודא שהיא טעונה מספיק לפני שתתחיל בכתיבה למדיה.

הימנע מלחשוף את הכונן לתנאי טמפרטורה ולחות קיצוניים.

הימנע מלחשוף את הכונן לנוזלים. אל תרסס חומרי ניקוי על הכונן.

הסר את המדיה מהכונן לפני הסרת הכונן מתא הכוננים, או לפני נסיעה עם הכונן, שילוח הכונן או אחסון הכונן.

אם יש צורך לשלוח כונן בדואר, הנח את הכונן במעטפה מרופדת או באריזת מגן מתאימה אחרת וסמן "שביר" על האריזה.

הימנע מלחשוף את הכונן לשדות מגנטיים. התקני אבטחה עם שדות מגנטיים כוללים התקני מעבר בשדות תעופה וגלאי מתכות ידניים. התקני האבטחה בשדות התעופה שבדקים מטען נישא, כגון מסועים, עושים שימוש ברנטגן במקום בשדות מגנטיים ולא יגרמו נזק לכונן.



## זיהוי הכונן האופטי המותקן

▲ בחר **Start** (התחל) < **Computer** (מחשב).

## שימוש בתקליטורים אופטיים (DVD ו-CD)

כונן אופטי, כגון כונן DVD-ROM, תומך בתקליטורים אופטיים (CD ו-DVD). תקליטורים אלה מאחסנים או מעבירים מידע ומפעילים מוסיקה וסרטים. תקליטורי DVD מציעים קיבולת אחסון גדולה יותר בהשוואה ל-CD.

כל הכוננים האופטיים יכולים לקרוא מתוך תקליטורים אופטיים וכוננים מסוימים יכולים גם לכתוב לתקליטורים אופטיים, כמתואר בטבלה שלהלן.

**הערה:** ייתכן שכמה מן הכוננים האופטיים המפורטים לא נתמכים במחשבך. הכוננים המפורטים אינם בהכרח כל הכוננים האופטיים הנתמכים.

סוג הכונן האופטי	קריאת מדיה של DVD-ROM ו-CD	מסוג CD-R/RW לכתבה למדיה	כתבה ל-DVD (לרבות מדיה מסוג DVD+R, DVD±RW/ DL, DVD-RAM ו-R)	קריאת מדיה של DVD או CD כתבת מדבקה ל-LightScribe	קריאת Blu-ray	כתבה ל-Blu-ray R/RE
כונן DVD-ROM	כן	לא	לא	לא	לא	לא
כונן DVD/CD-MSRW משולב	כן	כן	לא	לא	לא	לא
כונן משולב DVD CD-RW ו-±RW SuperMulti DL עם †LightScribe	כן	כן	כן	לא	לא	לא
כונן תקליטורי Blu-ray עם ray ROM תמיכה ב-SuperMulti DVD±R/RW *DL	כן	כן	כן	לא	כן	כן

\*תקליטורים דו-צדדיים יכולים לאחסן כמות נתונים גדולה יותר מתקליטורים חד-צדדיים. עם זאת, תקליטורים דו-צדדיים הנצרכים בכונן זה עלולים שלא להיות תואמים לסוגים רבים של כונני DVD ונגנים חד-צדדיים.

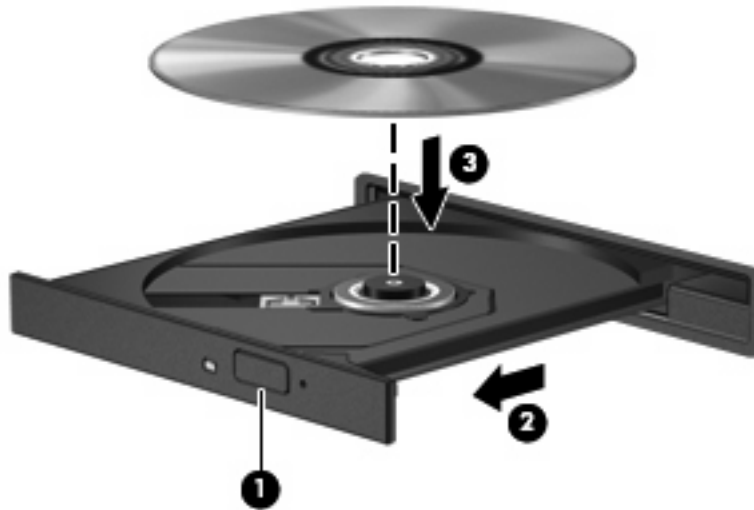
†יש לרכוש את תקליטורי ה-LightScribe בנפרד. LightScribe יוצר תמונה בגוני אפור שדומה לצילום בשחור-לבן.

## הפעלת CD או DVD

1. הפעל את המחשב.
2. לחץ על לחצן השחרור (1) בלוח הקדמי של הכונן כדי לשחרר את מגש התקליטור.
3. משוך החוצה את המגש (2).
4. אחוז בתקליטור בקצותיו מבלי לגעת בפני שטח התקליטור ומקם את התקליטור כשהצד עם התווית פונה כלפי מעלה מעל ציר המגש.

**הערה:** אם המגש לא נפתח עד הסוף, הטה את התקליטור בזהירות כדי למקמו מעל הציר.

5. לחץ בעדינות על התקליטור (3) כלפי מטה על ציר המגש עד שהתקליטור יתייצב במקומו בנקישה.



6. סגור את מגש התקליטור.

אם עוד לא הגדרת את התצורה של AutoPlay (הפעלה אוטומטית), כמתואר בסעיף הבא, תיפתח תיבת דו-שיח AutoPlay (הפעלה אוטומטית). בתיבת הדו-שיח תתבקש לבחור כיצד ברצונך להשתמש בתוכן המדיה. אם במחשב שברשותך מותקנים Windows Vista® Ultimate או Windows Vista Home Premium, באפשרותך להשתמש ב-Windows Media Player או ב-WinDVD כדי להפעיל מדיה מסוג DVD. עבור כל הגרסאות האחרות של Vista, בחר ב-WinDVD כדי להפעיל מדיה מסוג DVD.

# הגדרת התצורה של AutoPlay (הפעלה אוטומטית)

1. בחר **Start** (התחל) < **Control Panel** (לוח הבקרה) < **Play CDs or other media automatically** (הפעל תקליטורים או סוגי מדיה אחרים באופן אוטומטי).
2. ודא שתיבת הסימון **Use AutoPlay for all media and devices** (השתמש בהפעלה אוטומטית עבור כל המדיה וההתקנים) נבחרה.
3. לחץ על **Choose a default** (בחר ברירת מחדל) ולאחר מכן בחר באחת מהאפשרויות הזמינות עבור כל סוג מדיה שמפורט.

**הערה:** אם במחשב שברשותך מותקנים Windows Vista Ultimate או Windows Vista Home Premium, באפשרותך להשתמש ב-Windows Media Player או ב-WinDVD כדי להפעיל מדיה מסוג DVD. עבור כל הגרסאות האחרות של Vista, בחר ב-WinDVD כדי להפעיל מדיה מסוג DVD.

4. לחץ על **Save** (שמור).

**הערה:** לקבלת מידע נוסף אודות AutoPlay (הפעלה אוטומטית), עיין בעזרה של Windows.

## הקפדה על הזהרה בנושא זכויות יוצרים

לפי חוקי זכויות היוצרים, זוהי עבירה פלילית ליצור עותקים בלתי מורשים של חומר המעוגן בזכויות יוצרים, לרבות תוכניות מחשב, סרטים, שידורים והקלטות צלילים. אין להשתמש במחשב זה למטרות מעין אלו.

**זהירות:** כדי למנוע אובדן מידע או נזק לתקליטור, פעל בהתאם לקווים המנחים הבאים: △

לפני כתיבה לתקליטור, חבר את המחשב למקור מתח חיצוני מהימן. אל תבצע כתיבה לתקליטור כאשר המחשב פועל באמצעות מתח סוללות.

לפני כתיבה לתקליטור, סגור את כל התוכניות הפתוחות מלבד תוכנת התקליטור שבה אתה משתמש.

אל תעתיק ישירות מתקליטור מקור לתקליטור יעד או מכונן רשת לתקליטור יעד.

אין להשתמש במקלדת המחשב או להזיז את המחשב בזמן שהמחשב כותב לתקליטור. תהליך הכתיבה רגיש לתנודות.

**הערה:** לקבלת פרטים אודות השימוש בתוכנות הכלולות במחשב, עיין בהוראות של יצרני התוכנות, שעשויות להיות מצורפות לתוכנה, מסופקות על-גבי תקליטור או באתרי האינטרנט של היצרנים.

## העתקת CD או DVD

1. בחר **Start** (התחל) < **All Programs** (כל התוכניות) < **Roxio** < **Creator Business**.
  2. בחלונת הימנית, לחץ על **Copy Disc** (העתק תקליטור).
  3. הכנס את התקליטור שתרצה להעתיק לכונן האופטי.
  4. לחץ על **Copy** (העתק) בחלק הימני התחתון של המסך.
- Creator Business קורא את תקליטור המקור ומעתיק את הנתונים לתיקייה זמנית בכונן הקשיח.
5. כשתבקש, הסר את תקליטור המקור מהכונן האופטי והכנס תקליטור ריק לכונן. לאחר שהמידע הועתק, התקליטור שיצרת ייפלט באופן אוטומטי.

## יצירה או "צריבה" של CD או DVD

אם המחשב כולל כונן אופטי מסוג CD-RW, DVD-RW או DVD+/-RW, באפשרותך להשתמש בתוכנה כגון Windows Media Player (נגן המדיה של Windows) או Roxio Creator Business כדי לצרוב קובצי נתונים או שמע, כולל קובצי מוסיקה מסוג MP3 ו-WAV. לצריבת קובצי וידאו ל-CD או DVD, השתמש ב-Windows Movie Maker.

פעל בהתאם לקווים המנחים הבאים במהלך צריבת CD או DVD:

- לפני צריבת תקליטור, שמור וסגור את כל הקבצים הפתוחים וסגור את כל התוכניות.
- DVD-R או CD-R הם המתאימים ביותר לצריבת קובצי שמע מכיוון שלאחר שהמידע הועתק, לא ניתן לשנות אותו.
- מכיוון שחלק ממערכות הסטריאו הביתיות ומערכות הסטריאו ברכב לא מפעילות תקליטורים מסוג CD-RW, השתמש ב-CD-R לצריבת תקליטורי CD.
- ברוב המקרים, תקליטורים מסוג CD-RW או DVD-RW הם המתאימים ביותר לצריבת קובצי נתונים לבדיקת הקלטות שמע או וידאו לפני צריבתם ל-CD או DVD שאינם ניתנים לשינוי.
- נגני ה-DVD המשמשים את רוב המערכות הביתיות אינם תומכים לרוב בכל תבניות ה-DVD. לעיון ברשימת התבניות הנתמכות, עיין במדריך למשתמש שצורף לנגן ה-DVD שלך.
- קובץ MP3 משתמש בפחות מקום מאשר תבניות אחרות של קובצי מוסיקה ותהליך היצירה של תקליטור MP3 זהה לזה של יצירת קובץ נתונים. ניתן להפעיל קובצי MP3 רק בנגני MP3 או במחשבים שהותקנה בהם תוכנת MP3.

לצריבת CD או DVD, פעל בהתאם לשלבים הבאים:

1. הורד או העתק את קובצי המקור לתיקייה בכונן הקשיח.
2. הכנס CD או DVD ריק לכונן האופטי.
3. בחר **Start** (התחל) < **All Programs** (כל התוכניות) ואת שם התוכנה שבה תרצה להשתמש.
4. בחר את סוג ה-CD או ה-DVD שברצונך ליצור - נתונים, שמע או וידאו.
5. לחץ לחיצה ימנית על **Start** (התחל) < **Explore** (סייר) ונווט לתיקייה שבה מאוחסנים קובצי המקור.
6. פתח את התיקייה ולאחר מכן גרור את הקבצים לכונן המכיל את התקליטור האופטי הריק.
7. התחל את תהליך הצריבה לפי ההנחיות בתוכנית שבחרת.

עיין בקובץ העזרה או במדריך למשתמש של התוכנה לקבלת הוראות ספציפיות יותר.


## הסרת CD או DVD

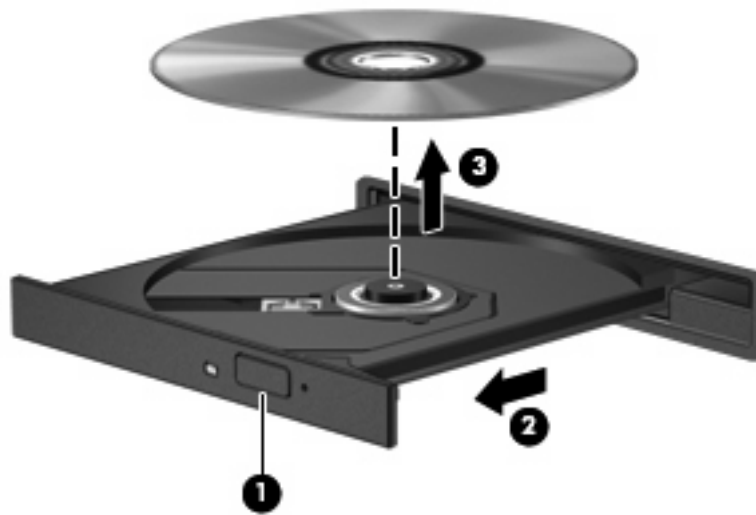
ישנן שתי דרכים להסרת תקליטור, בהתאם לאופן פתיחת מגש התקליטור, כרגיל או בדרך אחרת.

### כאשר מגש התקליטור נפתח

1. לחץ על לחצן השחרור (1) בלוח הקדמי של הכונן כדי לשחרר את מגש התקליטור ולאחר מכן משוך בעדינות את המגש כלפי חוץ (2) עד שייעצר.
2. הסר את התקליטור (3) מהמגש על-ידי לחיצה קלה על הציר בעודך מרים את קצוות התקליטור. אחוז בתקליטור בקצותיו והימנע מלגעת בפני התקליטור.

---

**הערה:** אם המגש לא נפתח עד הסוף, הטה את התקליטור בזהירות בעת הסרתו מהכונן. 



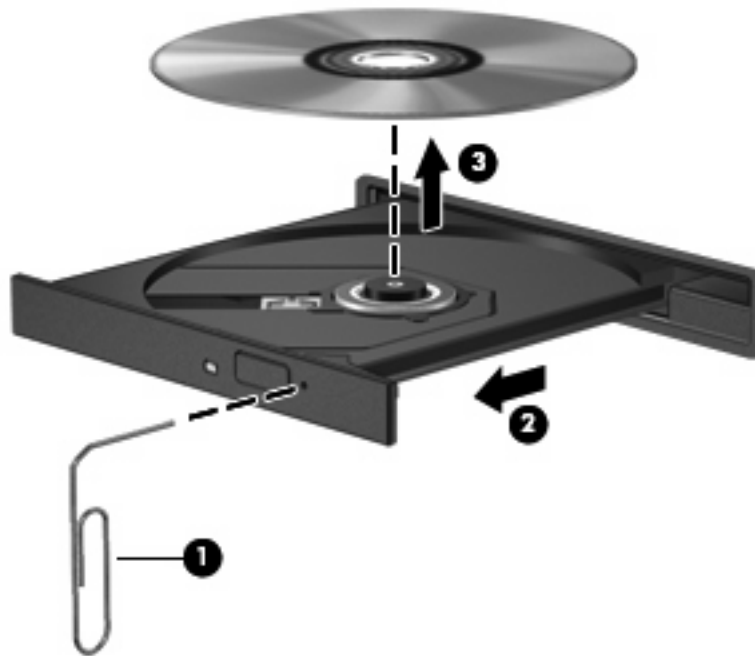
3. סגור את מגש התקליטור והכנס את התקליטור לאריזת מגן.

### כאשר מגש התקליטור אינו נפתח

1. הכנס קצה של מהדק נייר (1) לחריר השחרור בלוח הקדמי של הכונן.
2. לחץ על מהדק הנייר בעדינות עד לשחרור המגש ולאחר מכן משוך את המגש כלפי חוץ (2) עד שייעצר.

3. הסר את התקליטור (3) מהמגש על-ידי לחיצה קלה על הציר בעודך מרים את קצוות התקליטור. אחוז בתקליטור בקצותיו והימנע מלגעת בפני התקליטור.

**הערה:** אם המגש לא נפתח עד הסוף, הטה את התקליטור בזהירות בעת הסרתו מהכונן.



4. סגור את מגש התקליטור והכנס את התקליטור לאריזת מגן.

## מניעת שיבושים בזמן הפעלה

- שמור את העבודה וסגור את כל התוכניות הפתוחות לפני שתפעיל CD או DVD.
- התנתק מהאינטרנט לפני הפעלת CD או DVD.
- ודא שהכנסת את התקליטור באופן תקין.
- ודא שהתקליטור נקי. במידת הצורך, נקה את התקליטור עם מים מסוננים ומטלית נקייה ממוך. נגב את התקליטור מהמרכז לכיוון הקצה החיצוני.
- בדוק שאין שריטות על-גבי התקליטור. אם מצאת שריטות, טפל בתקליטור באמצעות ערכת תיקון לתקליטורים אופטיים, הזמינה בחנויות אלקטרוניקה רבות.
- השבת את מצב Sleep (שינה) לפני הפעלת התקליטור.
  - אל תפעיל Hibernation (מצב שינה) או Sleep (שינה) במהלך הפעלת תקליטור. אחרת, ייתכן שתוצג הודעת אזהרה שבה תישאל אם ברצונך להמשיך. אם ההודעה מוצגת, לחץ על **No** (לא), המחשב יפעל באחת מהדרכים הבאות:
    - ייתכן שההפעלה תחודש.
  - לחלופין-
  - ייתכן שחלון ההפעלה בתוכנת המולטימדיה ייסגר. כדי לחזור להפעלה של התקליטור, לחץ על לחצן **Play** (הפעל) בתוכנית המולטימדיה שלך כדי להפעיל מחדש את התקליטור. במקרים נדירים, ייתכן שיהיה עליך לצאת מהתוכנית ולהפעילה מחדש.
- הגדל את משאבי המערכת:
  - כבה התקנים חיצוניים כגון מדפסות וסורקים. פעולה זו משחררת משאבי מערכת יקרים ומתבטאת בביצועי הפעלה טובים יותר.
  - שנה את מאפייני הצבע של שולחן העבודה. מכיוון שהעין האנושית אינה יכולה להבדיל בקלות בין צבעים מעל 16 סיביות, אינך אמור להבחין באובדן צבע במהלך צפייה בסרט אם תוריד את מאפייני הצבע של המערכת ל-16 סיביות צבע, באופן הבא:
    - לחץ לחיצה ימנית במקום כלשהו בשולחן העבודה - לא על סמל - ובחר **Personalize** (התאם אישית) <
    - **Display Settings** (הצגת הגדרות).
    - הגדר את **Colors** (צבעים) למצב **Medium (16 bit)** (בינוני (16 bit)).

## שינוי הגדרות מדינה/אזור של DVD

רוב תקליטורי ה-DVD, הכוללים קבצים המעוגנים בזכויות יוצרים, כוללים גם קודים של מדינה/אזור. הקודים של המדינה/אזור מסייעים להגן על זכויות יוצרים בכל העולם.

באפשרותך להפעיל DVD הכולל קוד מדינה/אזור רק אם קוד המדינה/אזור שעל ה-DVD תואם להגדרות המדינה/אזור בכונן ה-DVD.

---

△ **זהירות:** ניתן לשנות את הגדרות המדינה/אזור בכונן ה-DVD חמש פעמים בלבד.

הגדרת המדינה/אזור שתבחר בפעם החמישית תהפוך להגדרת המדינה/אזור הקבועה של כונן ה-DVD.

מספר שינויי המדינה/אזור מוצג בכרטיסייה DVD Region (אזור DVD).


---

לשינוי ההגדרות באמצעות מערכת ההפעלה:

**1.** בחר **Start** (התחל) < **Computer** (מחשב) < **System properties** (מאפייני מערכת).

**2.** בחלונת הימנית, לחץ על **Device Manager** (מנהל ההתקנים).

---

 **הערה:** Windows כולל את המאפיין User Account Control (בקרת חשבון משתמש) לשיפור אבטחת המחשב. ייתכן שתבקש לאשר או להקליד סיסמה למשימות כגון התקנת תוכנות, הפעלת כלי שירות או שינוי הגדרות Windows. עיין בעזרה של Windows לקבלת מידע נוסף.

---

**3.** לחץ על הסימן "+" שליד **DVD/CD-ROM drives** (כונני תקליטורים/DVD).

**4.** לחץ לחיצה ימנית על כונן ה-DVD שעבורו ברצונך לשנות את הגדרות האזור ולאחר מכן לחץ על **Properties** (מאפיינים).

**5.** לחץ על הכרטיסייה **DVD Region** (אזור DVD) ושנה את ההגדרות.

**6.** לחץ על **OK** (אישור).




## 4 שימוש בכוננים חיצוניים

כוננים חיצוניים הניתנים להסרה מרחיבים את אפשרויותיך לאחסון מידע ולגישה אליו. ניתן להוסיף כונן USB באמצעות חיבור הכונן ליציאת USB במחשב.


כונני USB כוללים את הסוגים הבאים:

- כונן תקליטונים MB 1.44
- מודול כונן קשיח (כונן קשיח עם מתאם מחובר)
- כונן DVD-ROM
- כונן משולב DVD/CD-RW Combo
- כונן DVD+RW/R וכונן משולב CD-RW Combo
- כונן DVD±RW/R וכונן משולב CD-RW Combo

## שימוש בהתקנים חיצוניים אופציונליים

 **הערה:** לקבלת מידע נוסף אודות תוכנה ומנהלי התקן דרושים, או כדי לקבל מידע אודות יציאת המחשב שבה יש להשתמש, עיין בהוראות היצרן.

לחיבור התקן חיצוני למחשב:

 **זהירות:** כדי לצמצם את האפשרות לגרימת נזק לציוד בעת חיבור התקן בעל אספקת מתח, ודא שההתקן כבוי ושכבל המתח AC מנותק.

1. חבר את ההתקן למחשב.
2. אם אתה מחבר התקן המופעל באמצעות מתח, חבר את כבל המתח של ההתקן לשקע AC מוארק.
3. הפעל את ההתקן.

לניתוק התקן חיצוני שאינו מופעל באמצעות מתח, כבה את ההתקן ולאחר מכן נתק אותו מהמחשב. לניתוק התקן חיצוני המופעל באמצעות מתח, כבה את ההתקן, נתק אותו מהמחשב ולאחר מכן נתק את כבל המתח AC.

## שימוש בהתקני MultiBay חיצוניים או בהתקני MultiBay II חיצוניים אופציונליים

כונן חיצוני MultiBay או MultiBay II מתחבר ליציאת USB במחשב ומאפשר שימוש בהתקני MultiBay ו-MultiBay II.


לקבלת מידע נוסף אודות ה-MultiBay החיצוני, עיין במדריך למשתמש המצורף להתקן.

## 5 שימוש בכלי HP 3D DriveGuard

הכלי HP 3D DriveGuard מגן על הכונן הקשיח באמצעות השבתת הכונן ועצירת בקשות I/O אם מתקיים אחד מהתנאים הבאים:

- המחשב נפל.
  - אתה מעביר את המחשב למקום אחר כאשר התצוגה סגורה והמחשב פועל באמצעות מתח סוללה.
- לאחר שהות קצרה מתום אירועים אלה, הכלי HP 3D DriveGuard מחזיר את הכונן הקשיח לפעילות רגילה.

---

**הערה:**  כוננים קשיחים שמחוברים ליציאת USB אינם מוגנים על-ידי HP 3D DriveGuard.

לקבלת מידע נוסף, עיין בעזרה של תוכנת HP 3D DriveGuard.

# זיהוי סטטוס הכלי HP 3D DriveGuard

נורית הכונן במחשב משתנה לצבע ענבר כדי לציין שהכונן הושבת. כדי לקבוע אם כוננים מסוימים מוגנים כעת או אם כונן כלשהו מושבת, בחר **Start** (התחל) < **Control Panel** (לוח הבקרה) < **Mobile PC** (מחשב נייד) < **Windows Mobility Center** (מרכז הניידות של Windows):

- אם התוכנה מופעלת, יופיע סימן ביקורת ירוק מעל סמל הכונן הקשיח.
- אם התוכנה מושבתת, יופיע סימן X אדום מעל סמל הכונן הקשיח.
- אם הכוננים מושבתים, יופיע ירח צהוב מעל סמל הכונן הקשיח.

---

**הערה:** ייתכן שהסמל ב-Mobility Center לא יציג את הסטטוס העדכני ביותר של הכונן. לקבלת עדכונים מיד לאחר שינוי סטטוס, עליך לאפשר את הסמל באזור ההודעות.

כדי להפוך את הסמל באזור ההודעות לזמין:

**1.** בחר **Start** (התחל) < **Control Panel** (לוח הבקרה) < **Hardware and Sound** (חומרה וקול) < **HP 3D DriveGuard**.

**2.** תחת **Icon in System Tray** (סמלים במגש המערכת), לחץ על **Show** (הצג).

**3.** לחץ על **Apply** (החל).

אם הכלי HP 3D DriveGuard השבית את הכונן, המחשב יפעל באופן הבא:

- לא ניתן יהיה לכבות את המחשב.
- המחשב לא ייכנס למצב Sleep (שינה) או Hibernation (מצב שינה), למעט כפי שמתואר בהערה הבאה.

---

**הערה:** אם המחשב פועל באמצעות מתח סוללה ורמת הסוללה חלשה במיוחד, הכלי HP 3D DriveGuard מאפשר למחשב להפעיל את מצב Hibernation; (מצב שינה).

- המחשב לא יפעיל התראות סוללה שהוגדרו בכרטיסייה Alarms (התראות) ב-Power Options Properties (מאפייני אפשרויות צריכת חשמל).

לפני העברת המחשב למקום אחר, HP ממליצה לכבות אותו או להפעיל את מצב Sleep (שינה) או מצב Hibernation (מצב שינה).

# שימוש בתוכנת HP 3D DriveGuard

תוכנת HP 3D DriveGuard מאפשרת לך לבצע את המשימות הבאות:

- להפעיל ולהשבית את HP 3D DriveGuard.

---

**הערה:** בהתאם להרשאות המשתמש שלך, ייתכן שלא תוכל להפעיל או להשבית את HP 3D DriveGuard. בנוסף, החברים בקבוצה Administrator יכולים לשנות את ההרשאות עבור משתמשים שאינם חברים בקבוצה Administrator.

---

- לקבוע אם כונן במערכת נתמך.

כדי לפתוח את התוכנה ולשנות הגדרות, בצע את השלבים הבאים:

**1.** ב-Mobility Center (מרכז הניידות), לחץ על סמל הכונן הקשיח כדי לפתוח את חלון HP 3D DriveGuard.

- לחלופין -

בחר **Start** (התחל) < **Control Panel** (לוח הבקרה) < **Hardware and Sound** (חומרה וקול) < **HP 3D DriveGuard**.

**2.** לחץ על הלחצן המתאים כדי לשנות את ההגדרות.

**3.** לחץ על **OK** (אישור).

## 6 שיפור הביצועים של הכונן הקשיח


### שימוש במאחה הדיסק

במהלך השימוש במחשב, הקבצים שבכונן הקשיח הופכים למפוצלים. Disk Defragmenter (מאחה הדיסק) מאחד את הקבצים והתיקיות המפוצלים שבכונן הקשיח, כדי שהמערכת תפעל בצורה יעילה יותר.

להפעלת מאחה הדיסק:

1. בחר **Start** (התחל) < **All Programs** (כל התוכניות) < **Accessories** (עזרים) < **System Tools** (כלי מערכת) < **Disk Defragmenter** (מאחה הדיסק).
2. לחץ על **Defragment now** (אחה כעת).

---

**הערה:**  Windows @ כולל את המאפיין User Account Control (בקרת חשבון משתמש) לשיפור האבטחה של המחשב. ייתכן שתבקש לאשר או להקליד סיסמה למשימות כגון התקנת יישומים, הפעלת כלי שירות או שינוי הגדרות Windows. עיין בעזרה המקוונת של Windows לקבלת פרטים נוספים.

---

למידע נוסף, עיין בעזרה המקוונת של מאחה הדיסק.

### שימוש בניקוי הדיסק

Disk Cleanup (ניקוי הדיסק) מחפש בכונן הקשיח אחר קבצים לא נחוצים, שאותם ניתן למחוק בבטחה כדי לפנות שטח דיסק, ובכך לסייע למחשב לפעול באופן יעיל יותר.

להפעלת ניקוי הדיסק:

1. בחר **Start** (התחל) < **All Programs** (כל התוכניות) < **Accessories** (עזרים) < **System Tools** (כלי מערכת) < **Disk Cleanup** (ניקוי הדיסק).
2. פעל לפי ההוראות שעל-גבי המסך.

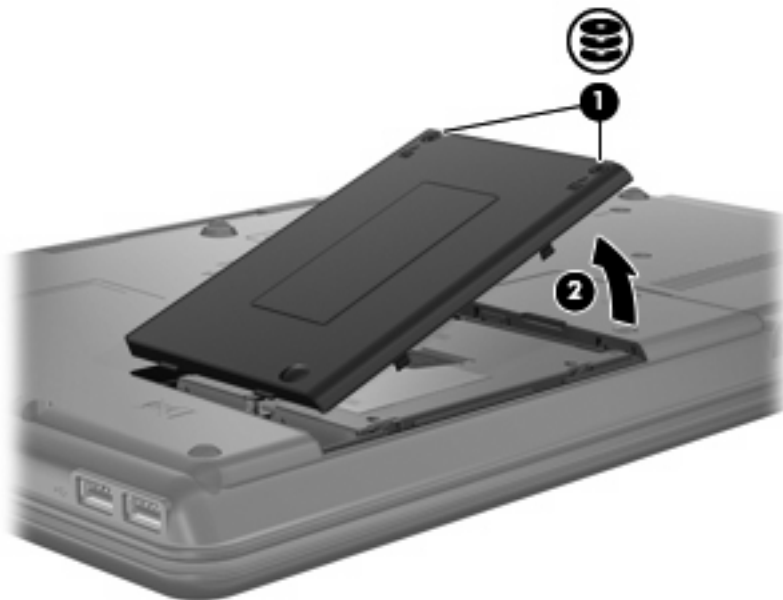
## 7 החזרת כונן קשיח למקום

**⚠ זיהרות:** כדי למנוע מצב של אובדן מידע או מערכת שאינה מגיבה:

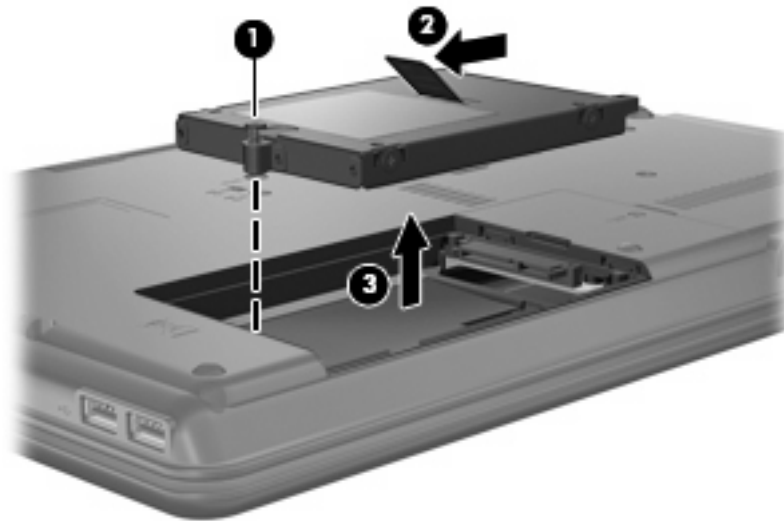
כבה את המחשב לפני הסרת הכונן הקשיח מתא הכונן הקשיח. הימנע מהוצאת הכונן הקשיח כשהמחשב פועל, כשהוא נמצא במצב Sleep (שינה) או Hibernation (מצב שינה).  
אם אינך בטוח אם המחשב כבוי או נמצא במצב Hibernation (מצב שינה), הפעל אותו על-ידי לחיצה על לחצן ההפעלה.  
לאחר מכן כבה את המחשב באמצעות מערכת ההפעלה.

להסרת כונן קשיח:

1. שמור את עבודתך.
2. כבה את המחשב וסגור את הצג.
3. נתק את כל התקני החומרה החיצוניים המחוברים למחשב.
4. נתק את כבל המתח משקע ה-AC.
5. הפוך את המחשב על משטח ישר, כאשר תא הכונן הקשיח פונה כלפיך.
6. הסר את הסוללה מהמחשב.
7. שחרר את שני הברגים של מכסה הכונן הקשיח (1).
8. הסר את מכסה הכונן הקשיח (2).

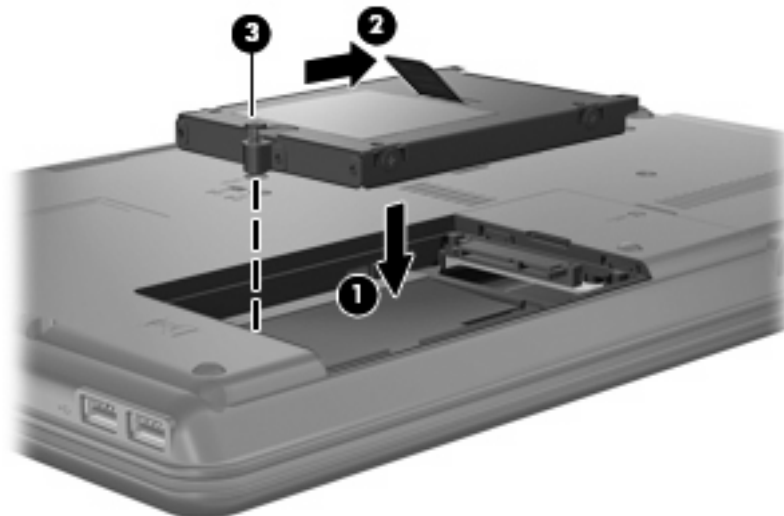


- 9. שחרר את הבורג של מכסה הכונן הקשיח (1).
- 10. משוך את הלשונית של הכונן הקשיח (2) לצד שמאל כדי לנתק את הכונן.
- 11. הרם את הכונן הקשיח (3) אל מחוץ לתא הכונן הקשיח.



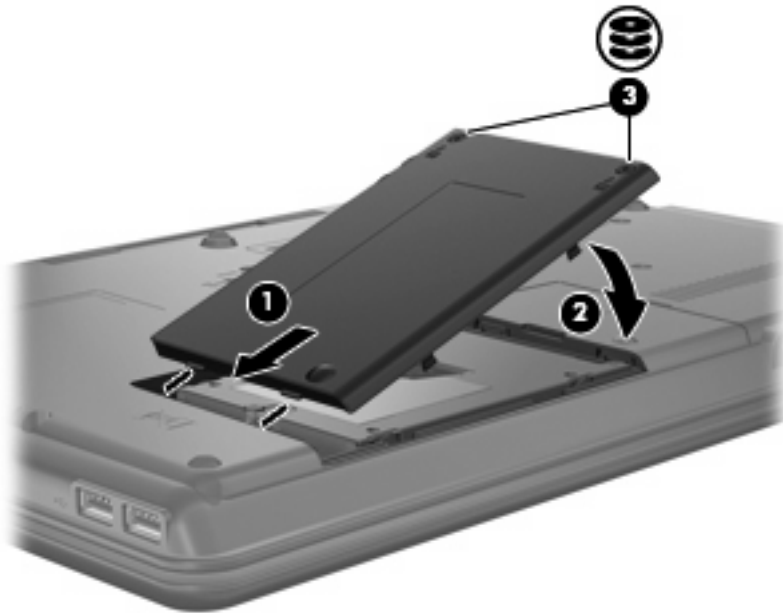
להתקנת כונן קשיח:

- 1. הכנס את הכונן הקשיח לתא הכונן הקשיח (1).
- 2. משוך את הלשונית של הכונן הקשיח (2) לימין עד שהכונן הקשיח יתייצב במקומו בנקישה.
- 3. הדק את הבורג של מכסה הכונן הקשיח (3).



- 4. יישר את הלשוניות (1) של מכסה הכונן הקשיח עם השקעים במחשב.
- 5. סגור את המכסה (2).

6. הדק את הברגים של מכסה הכונן הקשיח (3).



7. החזר את הסוללה למקומה.

8. חבר שוב את מקור המתח החיצוני וההתקנים החיצוניים.

9. הפעל את המחשב.



## המחשב אינו מזהה את הכונן האופטי

אם Windows אינו מזהה את הכונן האופטי, השתמש ב-Device Manager (מנהל ההתקנים) כדי לפתור את הבעיה של ההתקן ולאחר מכן עדכן את מנהל ההתקן, הסר את התקנה שלו, או חזור לגרסה קודמת שלו.

1. הסר את התקליטורים מהכונן האופטי.
2. לחץ על **Start** (התחל) < **Control Panel** (לוח הבקרה) < **System and Maintenance** (מערכת ותחזוקה) < **Device Manager** (מנהל ההתקנים). אם תתבקש על-ידי User Account Control (בקרת חשבון משתמש), לחץ על **Continue** (המשך).
3. בחלון Device Manager (מנהל ההתקנים) לחץ על סימן החיבור (+) ליד **DVD/CD-ROM drives** (כונני תקליטורים/DVD), אלא אם מופיע כבר סימן חיסור (-). חפש רישום של כונן אופטי.
4. לחץ לחיצה ימנית על רשימת ההתקן האופטי כדי לבצע את המשימות הבאות:
  - עדכון מנהל ההתקן.
  - השבתת ההתקן.
  - סריקה לאיתור שינויים ברכיבי חומרה. Windows יסרוק את המערכת כדי לאתר רכיבי חומרה מותקנים, ויתקין את מנהלי ההתקן הדרושים המוגדרים כברירת מחדל.
  - לחץ על **Properties** (מאפיינים) כדי לבדוק אם ההתקן פועל כהלכה.
    - לחץ על **Troubleshoot** (פתרון בעיות) כדי לתקן בעיות.
    - לחץ על הכרטיסייה **Driver** (מנהל התקן) כדי לעדכן מנהלי התקן עבור ההתקן, לחזור לגרסה קודמת שלהם, להשבית אותם או להסיר את התקנתם.

# יש צורך במנהל התקן חדש

## השגת מנהלי התקן של Microsoft

המחשב מוגדר לחפש באופן אוטומטי מנהלי התקן של Microsoft® ולהסיר אותם בעת חיבור התקנים חדשים למחשב.

### השגת מנהלי התקן של HP

באפשרותך לקבל את מנהלי ההתקן האחרונים עבור התקני HP באחת מהדרכים הבאות:

- באמצעות כלי השירות HP Update Utility

- באמצעות אתר האינטרנט של HP

כדי להשתמש בכלי השירות HP Update Utility:

1. בחר **Start** (התחל) < **All Programs** (כל התוכניות) < **HP < HP Update**.
2. במסך HP Welcome (ברוך הבא ל-HP), לחץ על **Settings** (הגדרות), ולאחר מכן בחר מועד שבו תרצה שתוכנית השירות תחפש עדכונים לתוכנה באינטרנט.
3. לחץ על **Next** (הבא) כדי לבצע חיפוש מיידי עבור עדכוני תוכנה של HP.  
כדי להשתמש באתר האינטרנט של HP:
1. פתח את דפדפן האינטרנט שלך ועבור אל <http://www.hp.com/support>.
2. בחר במדינה/אזור שלך.
3. לחץ על האפשרות עבור הורדות של תוכנות ומנהלי התקן, ולאחר מכן הקלד את מספר הדגם של המחשב שברשותך בתיבת המוצר.
4. הקש **enter** ולאחר מכן פעל בהתאם להוראות שעל-גבי המסך.

## דיסק אופטי לא מופעל באופן אוטומטי

1. לחץ על **Start** (התחל) והקלד `autoplay` בתיבה **Start Search** (התחל חיפוש).  
בזמן שאתה מקליד, תוצאות החיפוש יופיעו בחלונית שמעל התיבה.
2. בחלונית התוצאות, לחץ על **AutoPlay** (הפעלה אוטומטית). אם תתבקש על-ידי User Account Control (בקרת חשבון משתמש), לחץ על **Continue** (המשך).
3. בחר בתיבת הסימון **Use AutoPlay for all media and devices** (השתמש בהפעלה אוטומטית עבור כל המדיה וההתקנים) ולאחר מכן לחץ על **Save** (שמור).  
כעת, CD או DVD יפעלו באופן אוטומטי כעת כאשר הם יוכנסו לכונן האופטי.

## תהליך צריבת התקליטור אינו מתחיל, או שהוא נעצר לפני השלמתו

- ודא שכל התוכניות האחרות סגורות.
- כבה את מצב Sleep (שינה) ו-Hibernation (מצב שינה).
- ודא שאתה משתמש בסוג התקליטור המתאים לכונן שלך. עיין במדריכים למשתמש שלך לקבלת מידע נוסף אודות סוגי התקליטורים.
- ודא שהתקליטור הוכנס באופן תקין.
- בחר מהירות כתיבה איטית יותר ונסה שנית.
- אם אתה מעתיק תקליטור, שמור את המידע מתקליטור המקור לכונן הקשיח שלך לפני שתנסה לצרוב את תוכנו לתקליטור חדש ולאחר מכן צרוב מהכונן הקשיח שלך.
- התקן מחדש את מנהל ההתקן של התקן צריבת התקליטורים שלך הממוקם בקטגוריה כונני תקליטורים/DVD ב-Device Manager (מנהל ההתקנים).

## DVD המופעל ב-Windows Media Player אינו מפיק קול או תמונה

כדי להפעיל DVD, עליך להשתמש ב-WinDVD, שהותקן מראש במחשב.

	<b>ב</b>		<b>ב</b>
		ביצועי הדיסק 15	
	<b>ה</b>		<b>ה</b>
		הגדרות מדינה/אזור של DVD 10	
		הזהרה בנושא זכויות יוצרים 5	
		התקני אבטחה בשדות תעופה 2	
	<b>ז</b>		<b>ז</b>
		זיהוי כונן אופטי 19	
	<b>כ</b>		<b>כ</b>
		כונן CD 3	
		כונן DVD 3, 11	
		כונן אופטי 3, 11	
		כונן חיצוני 11	
		כוננים	
		MultiBay 11	
		אופטי 3, 11	
		חיצוני 11	
		טיפול 2	
		כונן DVD/CD-RW משולב 3	
		כונן DVD-ROM 3	
		כונן משולב DVD±RW ו-CD-RW עם SuperMulti DL	
		3 Lightscribe	
		כונן תקליטורי Blu-ray ROM עם	
		תמיכה ב-SuperMulti DVD±R/	
		3 RW DL	
		קשיח 11, 16, 17	
		תקליטונים 11	
		ראה גם כונן קשיח, כונן אופטי	
		כונן קשיח	
		HP 3D DriveGuard 12	
		החזרה למקום 16	
		התקנה 17	
		חיצוני 11	
		כונן תקליטונים 11	
		כונן תקליטורים 11	
	<b>מ</b>		<b>מ</b>
		מנהלי התקן	
		הסרת ההתקנה, התקנה מחדש 20	
		התקנים של HP 20	
		התקנים של Microsoft 20	
		מניעת שיבושים בזמן הפעלה 9	
	<b>נ</b>		<b>נ</b>
		נורית, כונן 13	
		נורית הכונן 13	
	<b>פ</b>		<b>פ</b>
		פתרון בעיות	
		AutoPlay (הפעלה אוטומטית) 21	
		זיהוי כונן אופטי 19	
		מנהלי התקן 20	
		צריבת תקליטורים 22	
	<b>ק</b>		<b>ק</b>
		קודים של מדינה/אזור, DVD 10	
	<b>ת</b>		<b>ת</b>
		תוכנה	
		מאחה הדיסק 15	
		ניקוי הדיסק 15	
		תוכנת מאחה הדיסק 15	
		תוכנת ניקוי הדיסק 15	
		תחזוקה	
		מאחה הדיסק 15	
		ניקוי הדיסק 15	
	<b>A</b>		<b>A</b>
		AutoPlay (הפעלה אוטומטית) 5	
	<b>C</b>		<b>C</b>
		CD	
		הסרה 7	
		העתקה 6	
		הפעלה 4	
		צריבה 6	
	<b>D</b>		<b>D</b>
		DVD	
		הסרה 7	
		העתקה 6	
		הפעלה 4	
		צריבה 6	
		שינוי הגדרות מדינה/אזור 10	
	<b>H</b>		<b>H</b>
		HP 3D DriveGuard 12	
	<b>M</b>		<b>M</b>
		MultiBay 11	

