

内存模块 用户指南

© Copyright 2008 Hewlett-Packard
Development Company, L.P.

本文档中包含的信息如有更改，恕不另行通知。随 HP 产品和服务附带的明确有限保修声明中阐明了此类产品和服务的全部保修服务。本文档中的任何内容均不应理解为构成任何额外保证。HP 对本文档中出现的技术错误、编辑错误或遗漏之处不承担责任。

第一版：2008 年 7 月

文档部件号：482361-AA1

产品通告

本用户指南介绍大多数机型常用的功能。某些功能可能在您的笔记本计算机上未提供。

目录

添加或更换内存模块

索引 4

添加或更换内存模块

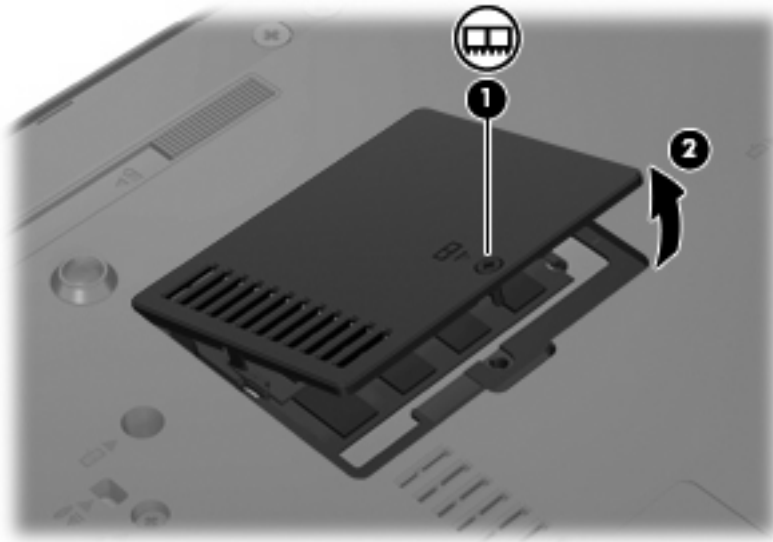
此款笔记本电脑在机身底部有一个内存模块盒。可以通过更换内存模块插槽中的现有内存模块来升级笔记本电脑的内存容量。

- △ **警告！** 为降低电击和损坏设备的风险，在安装内存模块前应拔出电源线插头，并取出所有的电池。
- △ **注意：** 静电释放 (ESD) 会损坏电子元件。在开始执行任何操作之前，先触摸接地的金属物体以确保释放自身的静电。

要添加或更换内存模块，请执行以下操作：

1. 保存所做的工作。
2. 关闭笔记本电脑并合上显示屏。
如果您无法确定笔记本电脑是已经关闭还是处于休眠模式，请先按电源按钮打开笔记本电脑。然后通过操作系统关闭笔记本电脑。
3. 断开所有与计算机相连的外接设备。
4. 将电源线插头从交流电源插座上拔下。
5. 翻转笔记本电脑，将其放在平整的表面上。
6. 从笔记本电脑中取出电池。
7. 拧开内存模块盒盖的螺钉 **(1)**。

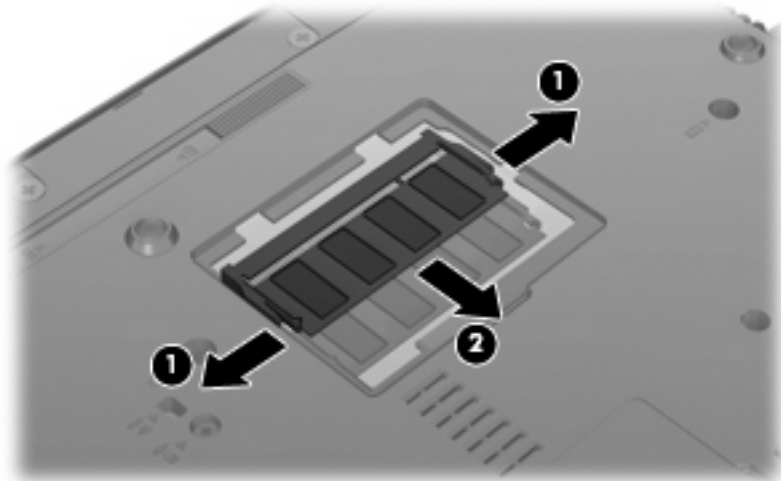
8. 提起内存模块盒盖 (2)，使其脱离计算机。



9. 取出内存模块：
 - a. 拉开内存模块两侧的固定夹 (1)。
内存模块向上倾斜。

△ **注意：** 为防止损坏内存模块，请只抓住内存模块的边缘。不要触摸内存模块上的元件。

- b. 握住内存模块 (2) 的边缘，然后轻轻地将其从内存模块插槽中拔出。
将取出的内存模块放入防静电的包装中，以保护内存模块。



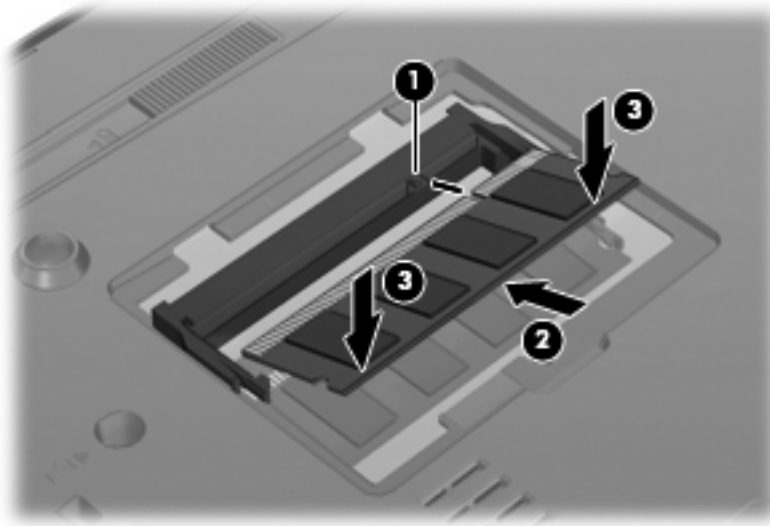
10. 插入内存模块：

△ **注意：** 为防止损坏内存模块，请只抓住内存模块的边缘。不要触摸内存模块上的元件。

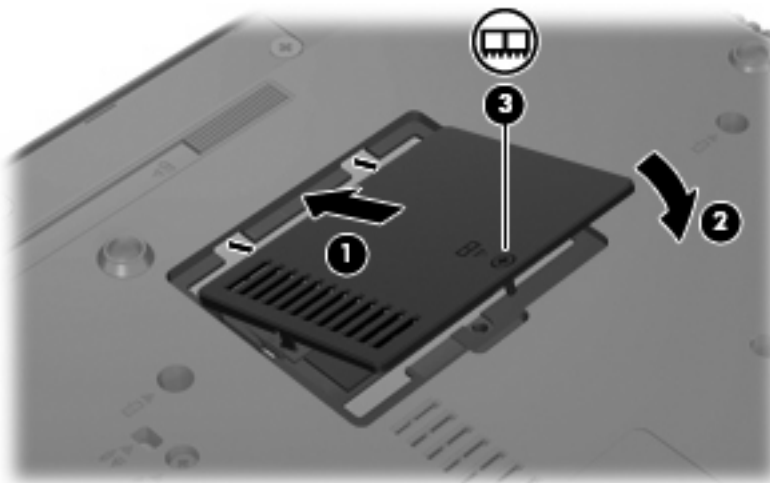
- a. 将内存模块缺口边缘 (1) 对准内存模块插槽的卡舌。
- b. 当内存模块与内存模块盒表面成 45 度角时，将内存模块 (2) 按入内存模块插槽直到其卡入就位。

△ **注意：** 为防止损坏内存模块，不要折弯内存模块。

- c. 轻轻向下按内存模块 (3)，对内存模块左右两边同时用力，直到固定夹卡入到位。



11. 将内存模块盒盖上的卡舌 (1) 对准笔记本电脑上的卡槽盖。
12. 合上内存模块盒盖 (2)。
13. 拧紧内存模块盒盖的螺钉 (3)。



14. 重新安装电池。
15. 重新连接外部电源和外部设备。
16. 打开笔记本电脑。

索引

N

内存模块

插入 2

更换 1

取出 2

内存模块盒盖

更换 3

取出 2

内存, 更换内存模块 1

