

Multimédia

Manual do Utilizador

© Copyright 2008 Hewlett-Packard
Development Company, L.P.

Microsoft, Windows e Windows Vista são
marcas registadas ou marcas comerciais da
Microsoft Corporation ou das suas
subsidiárias nos Estados Unidos e/ou
noutros países.

As informações contidas neste documento
estão sujeitas a alterações sem aviso prévio.
As únicas garantias que cobrem os produtos
e serviços da HP são estabelecidas
exclusivamente na documentação de
garantia que os acompanha. Neste
documento, nenhuma declaração deverá ser
interpretada como a constituição de garantia
adicional. A HP não se responsabiliza por
erros técnicos e editoriais ou omissões neste
documento.

Primeira edição: Julho 2008

Número de publicação do documento:
482363-131

Aviso sobre o produto

Este manual do utilizador descreve as funções comuns à maioria dos modelos. É possível que algumas funções não estejam disponíveis no seu computador.


Conteúdo

1 Recursos de multimédia	
Identificar os componentes de multimédia	1
Ajustar o volume	3
Criar ou "gravar" um CD ou DVD	4
2 Software multimédia	
Aceder ao seu software de multimédia pré-instalado	6
Instalar software multimédia a partir de um disco	6
3 Áudio	
Ligar dispositivos de áudio externos	7
Verificar as suas funções de áudio	7
4 Vídeo	
Utilizar a porta do monitor externo	9
5 Webcam (somente em alguns modelos)	
Sugestões sobre a webcam	10
Ajustar preferências da webcam	11
Controlar a focagem da webcam (somente em alguns modelos)	11
Para mais informações	12
6 Resolução de problemas	
O tabuleiro do disco óptico não abre para retirar um CD ou DVD	13
O computador não detecta a unidade óptica	14
É necessário um novo controlador de dispositivo	14
Um disco não reproduz	15
Um disco não reproduz automaticamente	15
Um filme em DVD não é visível do ecrã externo	16
O processo de gravação de um disco não se inicia, ou pára antes de estar completo	16
Índice	17

1 Recursos de multimédia

O computador inclui recursos de multimédia que lhe permitem ouvir música e visualizar fotografias. O computador pode incluir os seguintes componentes de multimédia:


- Altifalantes estéreo integrados para ouvir música
- Microfone integrado para gravar o seu próprio áudio
- Webcam integrada que lhe permite capturar e partilhar vídeo
- Software de multimédia pré-instalado, que lhe permite reproduzir e gerir as suas músicas, filmes e fotografias
- Teclas de atalho que oferecem um rápido acesso a tarefas de multimédia

 **NOTA:** O computador pode não incluir todos os componentes listados.

As secções seguintes explicam como identificar e utilizar os componentes de multimédia incluídos no computador.

Identificar os componentes de multimédia

A ilustração e tabela seguintes descrevem os recursos de multimédia do computador.

 **NOTA:** O computador pode ser ligeiramente diferente das ilustrações desta secção.

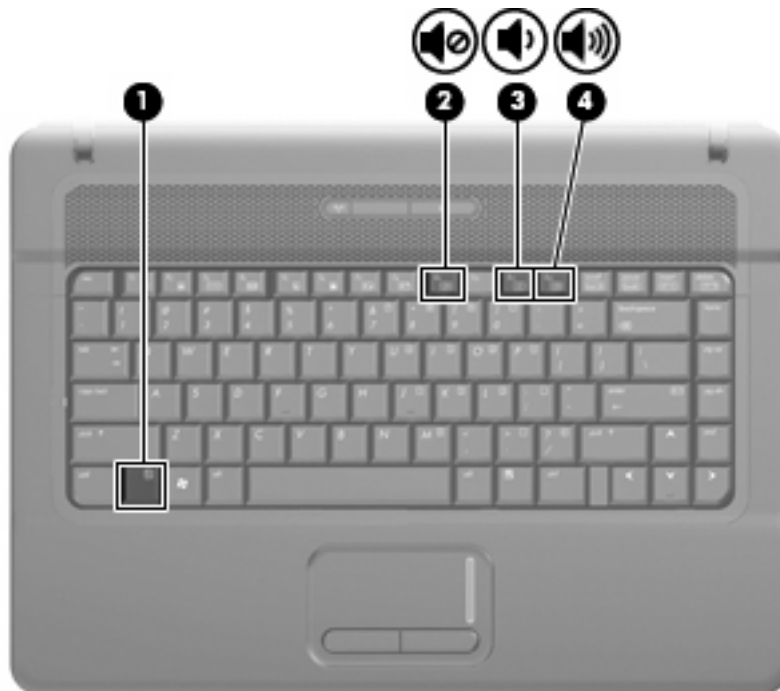


Componente	Descrição
(1) Webcam	Activa chamadas de vídeo, grava áudio e vídeo, e captura fotografias estáticas.
(2) Altifalantes (2)	Produz som.
(3) Tomada de saída de áudio (auscultadores)	Permite a ligação de altifalantes estéreo, auscultadores, auriculares alimentados opcionais. AVISO! Para reduzir o risco de danos físicos, ajuste o volume antes de colocar os auscultadores, os auriculares ou um headset. Para obter informações de segurança adicionais, consulte o manual <i>Avisos reguladores, de segurança e ambiente</i> . NOTA: Quando um dispositivo é ligado à tomada de auscultadores, os altifalantes do computador são desactivados.
(4) Microfone interno	Grava som.
(5) Tomada de entrada de áudio (microfone)	Permite a ligação de microfones e auscultadores opcionais, microfones estéreo ou microfones monaurais.

Ajustar o volume

Para ajustar o volume, utilize os seguintes controlos:

- A tecla de atalho do volume do computador—Uma combinação da tecla **fn** (1) e a tecla de função **f9** (2), **f11** (3), ou **f12** (4):
 - Para silenciar ou restaurar o volume, prima **fn+f9**.
 - Para diminuir o volume, prima **fn+f11**.
 - Para aumentar o volume, prima **fn+f12**.



- Controlo de volume do Windows®:
 - a. Clique no ícone **Volume** na área de notificação, na extremidade direita da barra de tarefas.
 - b. Aumente ou diminua o volume com o movimento do cursor de deslocamento para cima ou para baixo. Clique no ícone **Sem Som** para silenciar o volume.

– ou –

- a. Clique com o botão direito do rato no ícone **Volume** na área de notificação e, em seguida, clique em **Abrir Misturador de Volume**.
- b. Na coluna Altifalantes, pode aumentar ou diminuir o volume movendo o cursor de deslocamento **Volume** para cima ou para baixo. Também pode silenciar o volume clicando no ícone **Sem Som**.

Se o ícone Volume não for apresentado na área de notificação, siga estes passos para o adicionar:

- a. Clique com o botão direito do rato no ícone na área de notificação e, em seguida, clique em **Propriedades**.
- b. Clique no separador **Área de Notificação**.

- c. Em Ícones de Sistema, seleccione a caixa de verificação **Volume**.
- d. Clique em **OK**.
- Controlo de volume dos programas:

O volume também pode ser ajustado nalguns programas.

Criar ou "gravar" um CD ou DVD

Se o computador contém uma unidade óptica externa CD-RW, DVD-RW ou DVD±RW, pode utilizar softwares tais como o Windows Media Player para gravar dados e ficheiros áudio, incluindo ficheiros de música MP3 e WAV. Para gravar ficheiros de vídeo num CD ou DVD, utilize o software MyDVD.

Observe as seguintes directrizes quando gravar um CD ou DVD:

- Antes de gravar um disco, guarde e feche todos os ficheiros abertos e feche todos os programas.
- Os CD-R ou DVD-R são os mais indicados para a gravação de ficheiros áudio, porque após a informação ser copiada, não pode ser alterada.
- Dado que algumas aparelhagens de som domésticas ou de carro não conseguirão reproduzir os CD-RWs, utilize CD-Rs para gravar CDs de música.
- Os CD-RW ou DVD-RW são geralmente mais indicados para gravar ficheiros de dados ou para testar gravações de áudio ou vídeo, antes de as gravar num CD ou DVD que não pode ser alterado.
- Os leitores de DVD usados em sistemas domésticos normalmente não suportam todos os formatos de DVD. Consulte o manual do utilizador que acompanhou o seu leitor de DVD, para verificar a lista dos formatos suportados.
- Um ficheiro MP3 utiliza menos espaço do que outros formatos de ficheiro de música, e o processo para a criação de um disco MP3 é igual ao processo de criação de um ficheiro de dados. Os ficheiros MP3 podem ser reproduzidos nos leitores MP3 ou em computadores com software MP3 instalado.

Para gravar um CD ou DVD, siga os seguintes passos:

1. Transfira ou copie os ficheiros de origem para uma pasta no disco rígido.
2. Introduza um CD or DVD virgem na unidade óptica.
3. Seleccione **Iniciar > Todos os programas** e o nome do software que pretende utilizar.
4. Seleccione o tipo de CD ou DVD que pretende criar—dados, áudio ou vídeo.
5. Clique no botão direito do rato **Iniciar**, clique em **Explorar**, e navegue até à pasta onde os ficheiros de origem se encontram armazenados.
6. Abra a pasta e, em seguida, arraste os ficheiros para a unidade que contém o disco óptico virgem.
7. Inicie o processo de gravação conforme lhe for indicado pelo programa que seleccionou.

Para obter informações mais específicas, consulte as instruções do fabricante' do software, que podem ser fornecidas com o software, num disco ou no site do fabricante'.

△ **CUIDADO:** Repare no aviso de direitos de (copyright). A criação de cópias não autorizadas de material protegido pelas leis de direitos do autor, incluindo programas informáticos, filmes, emissões e gravações de som, constitui crime e é passível de punição ao abrigo da legislação de direitos do autor aplicável. Não utilize este computador para tais propósitos.


2 Software multimédia

O computador inclui software de multimédia pré-instalado, que lhe permite reproduzir música e visualizar fotografias. A secção seguinte fornece detalhes sobre como aceder ao ser software pré-instalado.

Aceder ao seu software de multimédia pré-instalado

Aceder ao seu software de multimédia pré-instalado:


- ▲ Seleccione **Iniciar > Todos os programas**, e abra o programa de multimédia que pretende utilizar.

 **NOTA:** Alguns programas poderão estar localizados em subpastas.

Instalar software multimédia a partir de um disco

Para instalar qualquer software de multimédia a partir de um CD ou DVD, siga os seguintes passos:

1. Introduza o disco na unidade óptica.
2. Quando o assistente de instalação for mostrado, siga as instruções apresentadas no ecrã.
3. Reinicie o computador, se lhe for solicitado.

 **NOTA:** Para obter mais informações sobre como utilizar o software incluído com o computador, consultar as instruções do fabricante do software que podem ser fornecidas num disco, em ficheiros de Ajuda on-line ou no site do fabricante.

3 Áudio


O seu computador permite-lhe utilizar uma variedade de recursos áudio:

- Reproduza música através dos altifalantes do computador e/ou através de altifalantes externos ligados
- Grave sons utilizando o microfone interno ou ligue um microfone externo
- Transfira músicas a partir da Internet
- Crie apresentações multimédia utilizando áudio e imagens
- Transmita sons e imagens com programas de mensagens instantâneas
- Escute programas de rádio (somente alguns modelos) ou receba sinais de rádio FM
- Crie ou "grave" CDs de áudio

Ligar dispositivos de áudio externos

Para ligar dispositivos externos tais como altifalantes externos, auscultadores ou um microfone, consulte as informações fornecidas com o dispositivo. Para obter melhores resultados, recorde as seguintes sugestões:

- Certifique-se que o cabo do dispositivo está bem ligado à tomada correcta no computador. (As fichas dos cabos normalmente têm códigos de cores, para se adaptarem às tomadas correspondentes no computador.)
- Certifique-se que instala quaisquer controladores que sejam requeridos pelo dispositivo externo.

 **NOTA:** Um controlador é um programa necessário que funciona como um tradutor entre o dispositivo e os programas que utilizam o dispositivo.

Verificar as suas funções de áudio


Para verificar o sistema de som do seu computador, siga estes passos:

1. Seleccione **Iniciar > Painel de controlo**.
2. Clique em **Hardware e som**.
3. Clique em **Som**.
4. Quando a janela Som abre, clique no separador **Sons**. Em **Programa**, seleccione um evento sonoro qualquer, tal como um bip ou alarme, e clique no botão **Teste**.

Deverá ouvir o som através dos altifalantes, ou através dos auscultadores que estejam ligados.

Para verificar as funções de gravação do computador, siga estes passos:

1. Seleccione **Iniciar > Todos os programas > Acessórios > Gravador de som**.
2. Clique em **Record (Gravar)** e fale para o microfone. Guarde o ficheiro no ambiente de trabalho.
3. Abra o Windows Media Player e reproduza o som.

 **NOTA:** Para obter melhores resultados quando grava, fale directamente para o microfone e grave o som num cenário isento de ruídos de fundo.

- ▲ Para confirmar ou alterar as definições de áudio no computador, clique com o botão direito no ícone **Som** na barra de tarefas, ou seleccione **Iniciar > Painel de controlo > Áudio**.

4 Vídeo

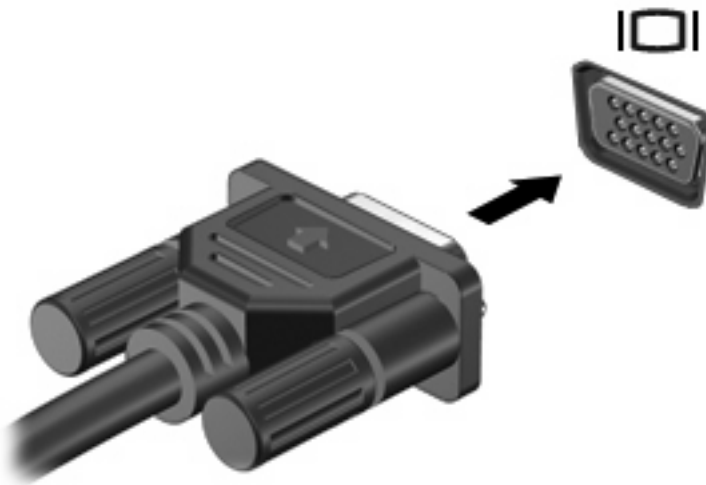
O seu computador permite-lhe utilizar uma variedade de recursos de vídeo:

- Jogar jogos na Internet
- Editar fotografias e vídeos para criar apresentações
- Ligar dispositivos de vídeo externos

Utilizar a porta do monitor externo

A porta do monitor externo liga um dispositivo de visualização externo, tal como um monitor ou um projector externo, ao computador.

- ▲ Para ligar um dispositivo de visualização, ligue o cabo do dispositivo à porta de monitor externo.



NOTA: Se o dispositivo de visualização externo devidamente ligado não apresentar a imagem, prima **fn+f4** para transferir a imagem para o dispositivo. A pressão contínua sobre **fn+f4** faz alternar a imagem do ecrã entre o visor do computador e o dispositivo.

5 Webcam (somente em alguns modelos)

O seu computador poderá incluir uma webcam integrada, localizada na parte superior do ecrã. Com o software pré-instalado, poderá usar a webcam para tirar fotografias, gravar um vídeo, ou fazer uma gravação áudio. Poderá pré-visualizar a foto, gravação de vídeo, ou gravação de áudio, e gravar no disco rígido do seu computador.

Para aceder à webcam e software da webcam, seleccione **Iniciar > Programas > HP Webcam**.

O software da webcam permite-lhe fazer experiências com as seguintes características:

- Vídeo—Grave e reproduza vídeo da webcam.
- Áudio—Grave e reproduza áudio de fundo.
- Sequência de vídeo—Use com software de mensagem instantânea que suporte câmaras UVC (Universal Video Class).
- Instântaneas—Tirar fotografias estáticas.
- HP Presto! Bizcard (somente em alguns modelos)—Use para transformar cartões de visita numa base de dados utilizável com informação de contactos.

Sugestões sobre a webcam

Para obter o melhor desempenho, observe as seguintes directrizes ao utilizar a webcam:

- Certifique-se de que possui a última versão do programa de mensagens instantâneas antes de iniciar uma conversa de vídeo.
- A webcam pode não funcionar adequadamente com algumas firewalls de rede.



NOTA: Se tiver problemas ao visualizar ou enviar ficheiros multimédia a alguém noutra LAN ou fora de firewall de rede, desactive temporariamente a firewall, realize a tarefa que deseja e volte a activar a firewall. Para solucionar definitivamente o problema, reconfigure a firewall como necessário e ajuste as políticas e definições e outros sistemas de detecção de intrusão. Para obter informações adicionais, contacte o administrador de rede ou departamento de TI.

- Sempre que possível, coloque fontes de luz intensa atrás da webcam e fora do campo de imagem.

Ajustar preferências da webcam

Poderá ajustar preferências da webcam, incluindo o seguinte:

- **Luminosidade**—Controla a quantidade de luz incorporada na imagem. Uma definição de luminosidade mais alta cria uma imagem mais clara, uma definição mais baixa cria uma imagem mais escura.
- **Contrast (Contraste)**—Controla a diferença entre áreas mais claras e áreas mais escuras da imagem. Uma definição mais alta de contraste intensifica a imagem; uma definição mais baixa de contraste mantém mais do intervalo dinâmico de informações originais mas conduz a uma imagem mais plana.
- **Matiz**—Controla o aspecto que distingue uma cor da outra (o que torna uma cor vermelha, verde ou azul). A matiz é diferente da saturação, que mede a intensidade da matiz.
- **Saturação**—Controla a intensidade da cor na imagem final. Uma definição de saturação mais alta cria uma imagem mais forte, uma definição mais baixa cria uma imagem mais delicada.
- **Nitidez**—Controla a definição dos contornos da imagem. Uma definição de nitidez mais alta cria uma imagem mais marcada, uma definição mais baixa cria uma imagem mais suave.
- **Gama**—Controla o contraste que afecta os cinzentos de nível médio ou meios tons de uma imagem. O ajuste de gama de uma imagem permite mudar os valores da luminosidade do intervalo médio dos tons de cinzento, sem alterar dramaticamente as sombras e os realces. Uma definição de gama mais baixa torna pretos os cinzentos e as cores escuras ainda mais escuras.
- **Compensação de retroiluminação**—Compensa nos casos em que um tema com uma grande quantidade de luz de retroiluminação será obscurecido de outra maneira por brilho ou silhuetas.
- **Modo Nocturno**—Compensa em condições de luz fraca.
- **Zoom (somente em alguns modelos)**—Ajusta a percentagem de zoom para tirar fotografias ou gravar vídeos.
- **Horizontal ou vertical**—Roda a imagem horizontal e verticalmente.
- **50Hz ou 60Hz**—Ajusta a velocidade de obturação para obter uma gravação de vídeo que não trema.


Perfis predefinidos personalizáveis para condições de iluminação múltipla compensam para as seguintes condições de iluminação: incandescência, fluorescência, halogéneo, ensolarado, nublado, nocturno.

Controlar a focagem da webcam (somente em alguns modelos)

Poderá controlar a focagem da webcam seleccionando **Iniciar > Todos os programas > HP Webcam > HP Webcam > Definições > Opções**.

Estão disponíveis as seguintes opções de focagem:

- **Normal**—A predefinição, apropriada para fotografias normais. Este alcance estende-se desde vários metros em frente da lente até ao infinito.
- **Macro**—A definição de grande plano, para tirar fotografias e gravar vídeos a um alcance muito próximo (somente em alguns modelos).

 **NOTA:** O Bizcard reader (somente em alguns modelos) opera na definição macro.

- **Auto**—A definição automática, na qual o firmware da câmara dita o campo de focagem, alterando entre a definição normal e macro (somente em alguns modelos).

Para mais informações


Para obter mais detalhes sobre como utilizar a sua webcam, seleccione o menu de Ajuda no software de Ajuda.

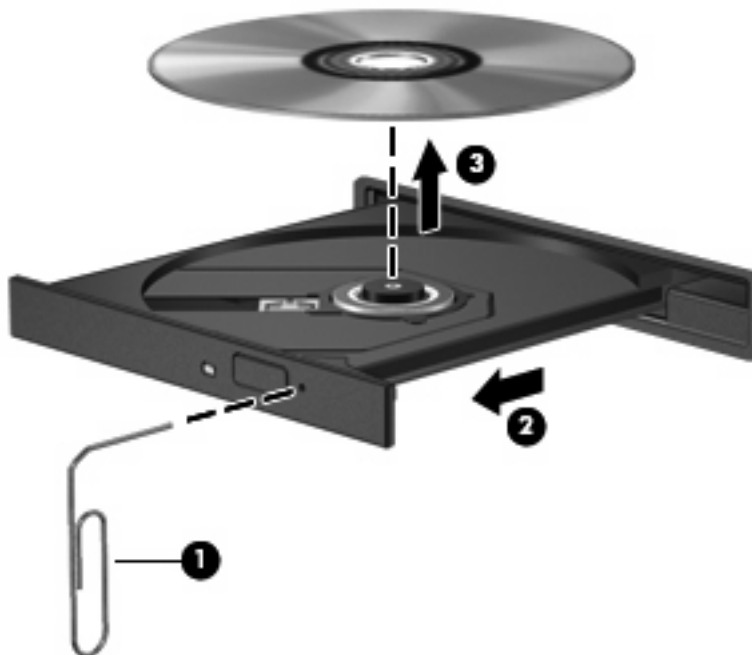
6 Resolução de problemas

As secções seguintes descrevem vários problemas e resoluções comuns.

O tabuleiro do disco óptico não abre para retirar um CD ou DVD

1. Introduza a extremidade de um clipe de papel (1) no acesso da abertura do painel frontal da unidade.
2. Prima cuidadosamente o clip de papel até soltar o tabuleiro do disco e puxe-o (2) até parar.
3. Retire o disco (3) do tabuleiro pressionando cuidadosamente o eixo e levantando as extremidades do disco. Segure no disco pelas extremidades e evite tocar na superfície plana.

 **NOTA:** Se o tabuleiro do disco não se abrir totalmente, incline o disco cuidadosamente para o remover.



4. Feche o tabuleiro do disco e coloque o disco na caixa de protecção.

O computador não detecta a unidade óptica

Se o Windows não detectar a unidade óptica, utilize o Gestor de dispositivos para solucionar o problema do dispositivo e actualizar, instalar ou recuperar o controlador do dispositivo.

Para verificar o dispositivo e controladores no Gestor de dispositivos, execute os seguintes passos:

1. Retire quaisquer discos da unidade óptica.
2. Seleccione **Iniciar > Painel de Controlo > Sistema e Manutenção > Gestor de Dispositivos**. Se lhe for solicitado pelo Controlo de Conta de Utilizador, clique em **Continuar**.
3. Na janela do Gestor de Dispositivos, clique no sinal de mais (+) próximo de **Unidades DVD/CD-ROM**, a menos que um sinal de menos (-) já esteja apresentado. Procure uma lista de unidades ópticas.
4. Clique com o botão direito na lista do dispositivo óptico para realizar as seguintes tarefas:
 - Actualizar o controlador.
 - Desactivar o dispositivo.
 - Procurar alterações de hardware. O Windows analisa o sistema em relação a hardware instalado e instala quaisquer controladores em falta.
 - Clique em **Propriedades** para ver se o dispositivo está a trabalhar correctamente.
 - Clique em **Resolução de problemas** para solucionar problemas.
 - Clique no separador **Controlador** para actualizar, restaurar, desactivar ou desinstalar controladores neste dispositivo.

É necessário um novo controlador de dispositivo

Obter controladores de dispositivos da Microsoft

O seu computador está configurado para verificar automaticamente unidades de dispositivo Microsoft® e instalá-las quando novos dispositivos forem ligados ao seu computador.

Obter controladores de dispositivos da HP

Siga estes passos para obter controladores de dispositivo HP:

1. Seleccione **Iniciar > Todos os Programas > HP > Actualização HP**.
2. No ecrã de boas-vindas, clique em **Definições** e seleccione uma altura em que o utilitário deverá verificar se existem actualizações de software na Internet.
3. Clique em **Seguinte** para verificar de imediato se existem actualizações para softwares HP.

Para utilizar o site da HP:

1. Abra o seu navegador da Internet e vá a <http://www.hp.com/support>.
2. Seleccione o país ou região.

3. Clique na opção para transferência de software e controlador e, em seguida, introduza o número do modelo do computador na caixa Produto.
4. Prima **enter** e siga as instruções apresentadas no ecrã.

Um disco não reproduz

- Guarde o trabalho e feche todos os programas antes de reproduzir um CD ou um DVD.
- Desligue a sessão da Internet antes de reproduzir um CD ou DVD.
- Certifique-se de que introduz o disco correctamente.
- Certifique-se de que o disco está limpo. Se necessário, limpe o disco com água filtrada e um pano sem pêlos. Limpe a partir do centro do disco em direcção à borda.
- Verifique se o disco tem riscos. Se detectar riscos, repare o disco com um kit de reparação de discos ópticos, disponível em muitas lojas de electrónica.
- Desactive o modo de Suspensão antes de reproduzir o disco.

Não inicie o modo Hibernação ou Suspensão durante a reprodução de um disco. Caso contrário, poderá ser apresentada uma mensagem de aviso que pergunta se pretende continuar. Se esta mensagem for apresentada, clique em **Não**. Depois de clicar em Não, o computador pode adoptar um dos comportamentos seguintes:

- A reprodução poderá continuar.
 - ou –
 - A janela de reprodução no programa de multimédia pode fechar. Para voltar a reproduzir o disco, clique no botão **Reproduzir** no programa multimédia para reiniciar o disco. Em alguns casos, pode ser necessário sair do programa e, depois, reiniciá-lo.
- Aumente os recursos do sistema desligando dispositivos externos ligados ao computador.


Um disco não reproduz automaticamente

1. Clique em **Iniciar** e escreva `reproduzir automaticamente` na caixa **Iniciar procura**.
À medida que escreve, os resultados da procura são listados no painel sobre a caixa.
2. No painel de resultados, clique em **Reproduzir automaticamente**. Se lhe for solicitado pelo Controlo de Conta de Utilizador, clique em **Continuar**.
3. Seleccione a caixa de verificação **Utilizar Reprodução Automática para todos os dispositivos e multimédia** e, em seguida, clique em **Guardar**.

Um CD ou DVD deverá agora iniciar a reprodução automaticamente quando inserido na unidade óptica.

Um filme em DVD não é visível do ecrã externo

1. Se tanto o ecrã do computador como o ecrã externo estão ligados, prima **fn+f4** uma ou mais vezes para alternar entre os 2 ecrãs.
2. Configure as definições do monitor para tornar o ecrã externo como sendo o principal:
 - a. Clique com o botão direito do rato em qualquer zona em branco do ambiente de trabalho e seleccione **Personalizar > Definições de visualização**.
 - b. Especifique um ecrã principal e um ecrã secundário.

 **NOTA:** Quando utilizar ambos os ecrãs, a imagem do DVD não surgirá em nenhum ecrã designado como secundário.

Para obter informações sobre uma questão relativa à multimédia não abordada neste manual, seleccione **Iniciar > Ajuda e suporte**.

O processo de gravação de um disco não se inicia, ou pára antes de estar completo

- Certifique-se que todos os outros programas estão fechados.
- Desligue os modos Suspensão e Hibernação.
- Certifique-se que está a utilizar o tipo certo de disco para a unidade. Consulte o manual do utilizador para obter mais informações sobre os tipos de discos.
- Certifique-se de que o disco está correctamente inserido.
- Seleccione uma velocidade de gravação mais baixa e tente novamente.
- Se está a copiar um disco, guarde a informação contida no disco de origem no disco rígido antes de tentar gravar os conteúdos num disco novo, e de seguida grave a partir do disco rígido.
- Reinstale o controlador do dispositivo de gravação de discos, localizado na categoria Unidades DVD/CD-ROM no Gestor de Dispositivos.

Índice

A

altifalantes 2
auriculares 2
auscultadores 2
AutoPlay 15

B

botão, silenciar volume 3
botão silenciador 3
botão silenciador de volume 3

C

CD, criar ou gravar 4
componentes de multimédia,
identificar 1
controladores de dispositivos
Controladores HP 14
Controladores Windows 14

D

dispositivos de áudio, ligar
externos 7
dispositivos de áudio externos,
ligar 7
DVD, criar ou gravar 4

F

funções de áudio, verificar 7

M

microfone interno 2
monitor, ligar 9

P

porta do monitor externo 9
portas
monitor externo 9
problemas, resolver 13
projector, ligar 9

R

recursos de áudio 7
resolução de problemas
Controladores de dispositivos
HP 14
Controladores de dispositivos
Windows 14
detecção de unidade
óptica 14
gravação de discos 16
reprodução de disco 15
Reproduzir filme DVD 16
tabuleiro de disco óptico 13

S

software
instalar 6
multimédia 6
software de multimédia 6
software de multimédia,
instalar 6
sugestões, webcam 10

T

teclas de atalho de volume 3
tomada de auscultadores (saída de
áudio) 2
tomada de entrada de áudio
(microfone) 2
tomada de saída de áudio
(auscultadores) 2
tomadas
entrada de áudio
(microfone) 2
saída de áudio
(auscultadores) 2

V

verificar funções de áudio 7
vídeo, usar 9

volume, ajustar 3

W

webcam
ajustar preferências 11
identificar 2
sugestões 10
utilizar 10

