

Multimedia

Instrukcja obsługi

© Copyright 2008 Hewlett-Packard
Development Company, L.P.

Microsoft, Windows i Windows Vista są
znakami handlowymi lub zastrzeżonymi
znakami handlowymi firmy Microsoft
Corporation w USA i/lub innych krajach.

Informacje zawarte w niniejszym
dokumencie mogą zostać zmienione bez
powiadomienia. Jedyne warunki gwarancji
na produkty i usługi firmy HP są ujęte
w odpowiednich informacjach o gwarancji
towarzyszących tym produktom i usługom.
Żadne z podanych tu informacji nie powinny
być uznawane za jakiegokolwiek gwarancje
dodatkowe. Firma HP nie ponosi
odpowiedzialności za błędy techniczne lub
wydawnicze ani pominięcia, jakie mogą
wystąpić w tekście.

Wydanie pierwsze: Lipiec 2008

Numer katalogowy dokumentu: 482363-241

Uwagi dotyczące produktu

W niniejszej instrukcji obsługi opisano funkcje występujące w większości modeli. Niektóre funkcje mogą nie być dostępne dla danego komputera.

Spis treści

1 Funkcje multimedialne

Położenie elementów multimedialnych	2
Regulowanie głośności	3
Tworzenie lub „wypalanie” dysku CD lub DVD	5

2 Oprogramowanie multimedialne

Korzystanie z zainstalowanego oprogramowania multimedialnego	7
Instalowanie oprogramowania multimedialnego z dysku	8

3 Audio

Podłączanie zewnętrznych urządzeń audio	10
Sprawdzanie funkcji audio	11

4 Wideo

Korzystanie z portu monitora zewnętrznego	13
---	----

5 Kamera internetowa (tylko wybrane modele)

Wskazówki dotyczące kamery internetowej	15
Dostosowywanie ustawień kamery	16
Ustawianie ostrości kamery (tylko wybrane modele)	17
Informacje dodatkowe	18

6 Rozwiązywanie problemów

Tacka napędu optycznego nie otwiera się w celu wyjęcia dysku CD lub DVD	20
Komputer nie wykrywa napędu optycznego	21
Potrzebny jest nowy sterownik	22
Dysk nie odtwarza się	23
Dysk nie odtwarza się automatycznie	24
Film DVD nie jest widoczny na zewnętrznym wyświetlaczu	25
Nie udaje się uruchomić procesu zapisu dysku lub zatrzymuje się on przed zakończeniem	26

Indeks	27
--------------	----

1 Funkcje multimedialne

Komputer posiada funkcje multimedialne pozwalające na słuchanie muzyki i przeglądanie obrazów. W komputerze mogą znajdować się następujące elementy multimedialne:

- Zintegrowane głośniki stereofoniczne do słuchania muzyki
- Zintegrowany mikrofon do nagrywania dźwięku
- Zintegrowana kamera internetowa pozwalająca na przechwytywanie i udostępnianie wideo
- Zainstalowane oprogramowanie multimedialne pozwalające na odtwarzanie i zarządzanie muzyką, filmami i obrazami
- Klawisze skrótów pozwalające na szybki dostęp do zadań multimedialnych




UWAGA: W komputerze mogą znajdować się tylko niektóre z wymienionych elementów.

Poniższa część wyjaśnia, w jaki sposób rozpoznać i korzystać z elementów multimedialnych znajdujących się w komputerze.

Położenie elementów multimedialnych

Na poniższej ilustracji oraz w tabeli przedstawiono funkcje multimedialne komputera.

 **UWAGA:** Używany komputer może się trochę różnić od komputera pokazanego na ilustracji w tym rozdziale.

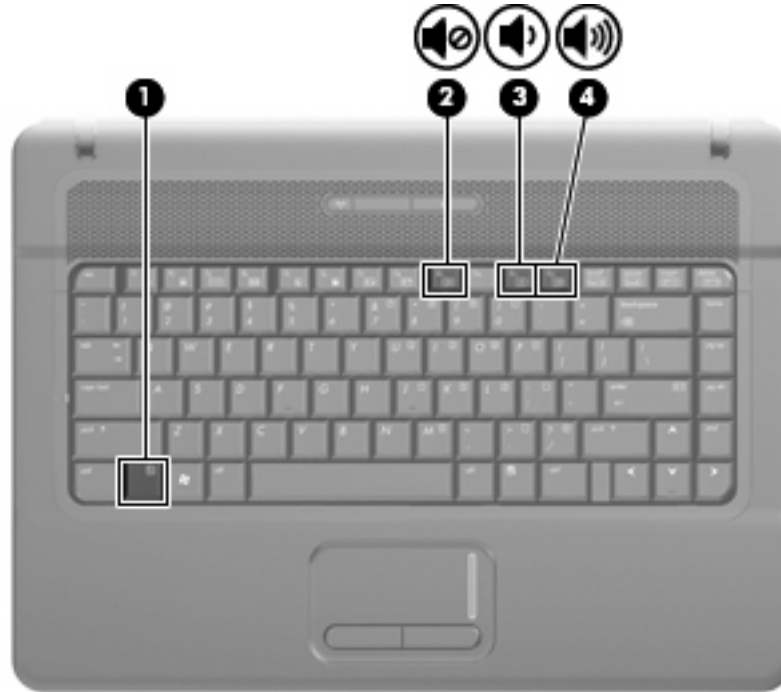


Składnik	Opis
(1) Kamera	Umożliwia prowadzenie rozmów wideo, nagrywanie dźwięków i filmów wideo oraz robienie zdjęć.
(2) Głośniki (2)	Umożliwiają odtwarzanie dźwięku.
(3) Gniazdo wyjściowe audio (słuchawkowe)	Umożliwia podłączenie opcjonalnych, zasilanych oddzielnie głośników, słuchawek lub zestawu słuchawkowego. OSTRZEŻENIE! Ze względu na ryzyko uszkodzenia słuchu, przed założeniem słuchawek nausznych, dousznych lub zestawu słuchawek z mikrofonem należy odpowiednio dostosować poziom głośności. Dodatkowe informacje na temat bezpieczeństwa znajdują się w rozdziale <i>Uwagi dotyczące przepisów, bezpieczeństwa i środowiska</i> .
(4) Mikrofon wewnętrzny	Umożliwia nagrywanie dźwięku.
(5) Gniazdo wejściowe audio (mikrofonowe)	Umożliwia podłączenie opcjonalnego mikrofonu zestawu słuchawkowego komputera, mikrofonu kolumny stereo lub mikrofonu monofonicznego.

Regulowanie głośności

Poniżej wymieniono sposoby regulacji głośności:

- Skróty klawiaturowe głośności – kombinacje klawisza **fn** (1) z klawiszem funkcyjnym **f9** (2), **f11** (3) lub **f12** (4).
 - Aby wyciszyć lub przywrócić głośność, naciśnij **fn+f9**.
 - Aby zmniejszyć głośność, naciśnij **fn+f11**.
 - Aby zwiększyć głośność, naciśnij **fn+f12**.



- Regulacja głośności w systemie Windows®:
 - a. Kliknij ikonę **Głośność** w obszarze powiadomień z prawej strony paska zadań.
 - b. Zwiększ lub zmniejsz głośność, przesuważając suwak odpowiednio w górę lub w dół. Kliknij ikonę **Wycisz**, aby wyciszyć dźwięk.— lub —
 - a. Kliknij prawym przyciskiem myszy ikonę **Głośność** w obszarze powiadomień, a następnie kliknij polecenie **Open Volume Mixer** (Otwórz mikser głośności).
 - b. W kolumnie Głośniki można zwiększać lub zmniejszać wartość tego ustawienia, przesuważając suwak **Głośność** do góry lub do dołu. Dźwięk można także wyciszyć, klikając ikonę **Wycisz**.

Jeżeli ikona Głośność nie jest wyświetlana w obszarze powiadomień, należy wykonać następujące kroki, aby ją dodać:

- a. Kliknij prawym przyciskiem myszy w obszarze powiadomień, a następnie kliknij przycisk **Właściwości**.
 - b. Kliknij kartę **Obszar powiadomień**.
 - c. W obszarze Ikony systemowe zaznacz pole wyboru **Głośność**.
 - d. Kliknij przycisk **OK**.
- Okno regulacji głośności w aplikacji:
Głośność można regulować także z poziomu niektórych aplikacji.

Tworzenie lub „wypalanie” dysku CD lub DVD

Jeśli zewnętrzny napęd optyczny to CD-RW, DVD-RW lub DVD±RW, możesz użyć oprogramowania takiego, jak Windows Media Player w celu nagrania danych i plików audio, w tym plików muzycznych MP3 i WAV. W celu nagrywania plików wideo na CD lub DVD użyj programu MyDVD.

Postępuj według poniższych wskazówek podczas nagrywania dysków CD lub DVD:

- Przed nagraniem dysku zapisz i zamknij wszystkie otwarte pliki i programy.
- Dyski CD-R lub DVD-R są zazwyczaj najlepsze do nagrywania plików audio, ponieważ po skopiowaniu informacji nie można ich zmienić.
- Ponieważ niektóre domowe i samochodowe odtwarzacze nie odczytują dysków CD-RW, do nagrywania muzyki używaj CD.
- CD-RW i DVD-RW są z reguły najlepsze do nagrywania plików z danymi lub testowania nagrań audio i wideo przed nagraniem ich na jednorazowe dyski CD lub DVD.
- Domowe odtwarzacze DVD z reguły nie obsługują wszystkich formatów DVD. Listę obsługiwanych formatów znajdziesz w instrukcji obsługi odtwarzacza DVD.
- Pliki MP3 zajmują mniej miejsca niż inne formaty muzyczne, a proces tworzenia dysku MP3 jest taki sam jak w przypadku plików z danymi. Pliki MP3 mogą być odtwarzane wyłącznie w odtwarzaczach MP3 lub komputerach z zainstalowanym oprogramowaniem MP3.

Wykonaj poniższe kroki by nagrać dysk CD lub DVD:

1. Pobierz lub skopiuj pliki źródłowe do foldera na dysku twardym.
2. Umieść czysty dysk CD lub DVD w napędzie optycznym.
3. Wybierz **Start > Wszystkie programy**, a następnie nazwę programu którego chcesz użyć.
4. Wybierz rodzaj tworzonego dysku CD lub DVD – dane, audio lub wideo.
5. Kliknij prawym przyciskiem **Start**, kliknij **Eksploruj**, i przejdź do foldera w którym znajdują się pliki źródłowe.
6. Otwórz folder i przeciągnij pliki do napędu zawierającego czysty dysk optyczny.
7. Rozpocznij proces nagrywania zgodnie z zaleceniami wybranego programu.

Szczegółowe instrukcje znajdują się w instrukcjach producenta oprogramowania, mogących znajdować się wraz z oprogramowaniem, na płycie, lub na stronie internetowej producenta.

△ **OSTROŻNIE:** Przestrzegaj ostrzeżeń o prawach autorskich. Zgodnie z właściwymi prawami autorskimi, tworzenie nieautoryzowanych kopii materiału chronionego prawem autorskim, w tym programów komputerowych, filmów, audycji radiowych oraz nagrań dźwiękowych, jest przestępstwem. Tego komputera nie wolno używać w takich celach.


2 Oprogramowanie multimedialne

Komputer posiada zawiera zainstalowane oprogramowanie pozwalające na słuchanie muzyki i przeglądanie obrazów. Poniższa część zawiera szczegółowe informacje na temat uruchamiania zainstalowanego oprogramowania.

Korzystanie z zainstalowanego oprogramowania multimedialnego

Korzystanie z zainstalowanego oprogramowania multimedialnego:


- ▲ Wybierz **Start > Wszystkie programy**, a następnie otwórz program multimedialny który chcesz użyć.

 **UWAGA:** Niektóre programy mogą znajdować się w podfolderach.

Instalowanie oprogramowania multimedialnego z dysku

By zainstalować oprogramowanie multimedialne z dysku CD lub DVD, wykonaj poniższe kroki:

1. Włóż dysk do napędu optycznego.
2. Po uruchomieniu kreatora instalacji postępuj zgodnie z instrukcjami wyświetlanymi na ekranie.
3. Jeśli zostanie wyświetlony odpowiedni monit, uruchom ponownie komputer.

 **UWAGA:** Szczegółowe informacje na temat korzystania z oprogramowania dostarczonego wraz z komputerem znajdują się w instrukcjach producenta, mogących znajdować się wraz z oprogramowaniem, na płycie lub na stronie internetowej producenta.

3 Audio

Komputer umożliwia korzystanie z wielu funkcji audio:

- Odtwarzanie muzyki za pomocą głośników komputera i/lub podłączonych zewnętrznych głośników
- Nagrywanie dźwięku za pomocą wewnętrznego mikrofonu lub podłączonego mikrofonu zewnętrznego
- Pobieranie muzyki z Internetu
- Tworzenie prezentacji multimedialnych za pomocą dźwięku i obrazów
- Przesyłanie dźwięku i obrazów za pomocą programów komunikacyjnych
- Strumieniowe pobieranie programów radiowych (tylko wybrane modele) lub odbieranie sygnałów radiowych FM
- Tworzenie lub "wypalanie" dysków audio CD

Podłączanie zewnętrznych urządzeń audio

W celu podłączenia urządzeń zewnętrznych, takich jak głośniki zewnętrzne, słuchawki czy mikrofon, skorzystaj z informacji dostarczonych wraz z urządzeniem. W celu uzyskania najlepszych rezultatów zapamiętaj poniższe wskazówki:

- Upewnij się, że kabel urządzenia jest bezpiecznie podłączony do odpowiedniego gniazda komputera. Złącza kabli są zazwyczaj oznaczone kolorami zgodnymi z odpowiadającymi gniazdami w komputerze.
- Upewnij się, że zostały zainstalowane sterowniku urządzenia zewnętrznego.



UWAGA: Sterownik to wymagany program działający niczym tłumacz pomiędzy urządzeniem a programami korzystającymi z urządzenia.

Sprawdzanie funkcji audio


Aby sprawdzić dźwięki systemowe w komputerze wykonaj następujące kroki:

1. Wybierz **Start > Panel sterowania**.
2. Kliknij **Sprzęt i dźwięk**.
3. Kliknij **Dźwięk**.
4. Gdy otworzy się okno dźwięk, kliknij kartę **Dźwięki**. W opcji **Program** wybierz wydarzenie dźwiękowe, takie jak pisk czy alarm i kliknij przycisk **Test**.

Przez głośniki lub podłączone słuchawki powinno być słychać dźwięk.

Aby sprawdzić funkcje nagrywania w komputerze wykonaj następujące kroki:

1. Wybierz **Start > Wszystkie programy > Akcesoria > Nagrywanie dźwięku**.
2. Kliknij przycisk **Nagrywaj** i zacznij mówić do mikrofonu. Zapisz plik na pulpicie.
3. Otwórz program Windows Media Player i odtwórz dźwięk.

 **UWAGA:** By osiągnąć najlepszą jakość nagrania mów bezpośrednio do mikrofonu i nagrywaj dźwięk w miejscu wolnym od szumów w tle.

- ▲ Aby potwierdzić lub zmienić ustawienia audio w komputerze, kliknij prawym przyciskiem ikonę **Dźwięk** na pasku zadań, lub wybierz **Start > Panel sterowania > ikona Dźwięk**.

4 Wideo

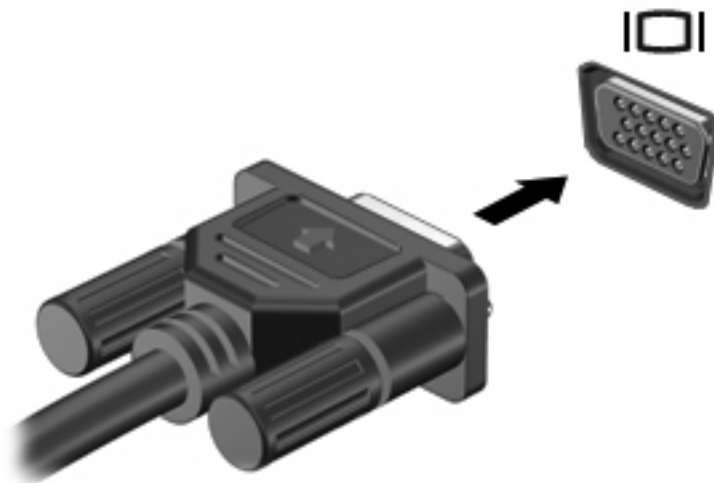
Komputer umożliwia korzystanie z wielu funkcji wideo:

- Granie w gry przez Internet
- Edycja obrazów i wideo do tworzenia prezentacji
- Podłączanie zewnętrznych urządzeń wideo

Korzystanie z portu monitora zewnętrznego

Port monitora zewnętrznego służy do podłączania do komputera zewnętrznego urządzenia wyświetlającego, takiego jak monitor lub projektor.

- ▲ Aby podłączyć urządzenie wyświetlające, należy podłączyć kabel urządzenia do portu monitora zewnętrznego.



UWAGA: Jeżeli prawidłowo podłączone zewnętrzne urządzenie wyświetlające nie wyświetla obrazu, należy nacisnąć klawisze **fn+f4**, aby przenieść obraz do urządzenia. Naciskanie klawiszy **fn+f4** powoduje przełączanie obrazu między wyświetlaczem komputera i urządzeniem.

5 Kamera internetowa (tylko wybrane modele)

Komputer może być wyposażony w zintegrowaną kamerę internetową umieszczoną w górnej części wyświetlacza. Za pomocą zainstalowanego oprogramowania można użyć kamery do robienia zdjęć, nagrywania filmów i dźwięku. Wykonane zdjęcia lub nagranie można przejrzeć i zapisać na dysku twardym komputera.

Aby uzyskać dostęp do kamery i jej oprogramowania wybierz kolejno **Start > Programy > HP Webcam**.


Użycie oprogramowania do obsługi kamery umożliwia skorzystanie z następujących funkcji:

- Video (Wideo) – Nagrywanie i odtwarzanie filmów z kamery.
- Audio (Dźwięk) – Nagrywanie i odtwarzanie filmów z kamery.
- Streaming video (Strumień wideo) – Korzystanie z komunikatorów internetowych obsługujących kamery UVC (Universal Video Class).
- Snapshots (Zdjęcia) – Wykonywanie zdjęć.
- HP Presto! Bizcard (tylko wybrane modele) – Umożliwia przetworzenie wizytówek w użyteczną bazę danych kontaktów.

Wskazówki dotyczące kamery internetowej

Aby uzyskać optymalną wydajność, podczas korzystania z kamery należy przestrzegać następujących zaleceń:

- Przed podjęciem próby nawiązania rozmowy wideo należy upewnić się, że używana jest najnowsza wersja komunikatora internetowego.
- Kamera może nie działać prawidłowo w przypadku niektórych zapór sieciowych.

 **UWAGA:** W przypadku problemów z wyświetlaniem lub wysyłaniem plików multimedialnych do użytkownika w innej sieci LAN lub osoby znajdującej się poza zaporą sieciową wyłączyć czasowo zaporę sieciową, wykonaj zadanie i włącz zaporę ponownie. W celu stałego rozwiązania problemu, zmień konfigurację zapory zgodnie z potrzebą i dostosuj ograniczenia i ustawienia innych systemów wykrywających włamanie. Aby uzyskać dodatkowe informacje, skontaktuj się z administratorem lub departamentem IT.

- Jeśli to możliwe, należy usunąć źródła jasnego światła z obszaru pracy kamery, umieszczając je za nią.

Dostosowywanie ustawień kamery

Poniżej wymieniono dostępne ustawienia kamery internetowej:

- **Brightness** (Jasność) – umożliwia kontrolę ilości światła na obrazie. Wyższe ustawienie jasności pozwala uzyskać jaśniejszy obraz, niższe ustawienie zapewnia ciemniejszy obraz.
- **Contrast** (Kontrast) – umożliwia kontrolę różnicy między jaśniejszymi i ciemniejszymi obszarami na obrazie. Wyższa wartość ustawienia kontrastu sprawia, że obraz jest bardziej intensywny, niższa pozwala zachować dynamiczny zakres kontrastu oryginalnych danych, lecz uzyskany obraz jest bardziej płaski.
- **Hue** (Odcień) – umożliwia kontrolę aspektu odróżniającego dany kolor od innego (sprawia, że kolory są czerwone, zielone lub niebieskie). Odcień różni się od nasycenia, które określa intensywność odcienia.
- **Saturation** (Nasycenie) – umożliwia kontrolę intensywności koloru na końcowym obrazie. Wyższa wartość ustawienia nasycenia powoduje powstanie bardziej wyrazistego obrazu, niższa sprawia, że obraz jest subtelniejszy.
- **Sharpness** (Ostrość) – umożliwia określenie wyrazistości krawędzi obrazu. Wyższa wartość ustawienia ostrości powoduje uzyskanie lepiej zdefiniowanego obrazu, niższa wartość sprawia, że obraz jest bardziej miękki.
- **Gamma** – umożliwia określenie kontrastu między odcieniami szarości (półcieniami) obrazu. Dostosowanie wartości gamma obrazu umożliwia zmianę jasności środkowego zakresu odcieni szarości bez znaczącej modyfikacji cieni i świateł. Niższa wartość gamma sprawia, że odcienie szarości stają się zbliżone do czerni, a ciemne kolory stają się jeszcze ciemniejsze.
- **Backlight Compensation** (Kompensacja światła tła) – Powoduje zrównoważenie jasności w przypadkach, w których jasno światło znajdujące się za rozmówcą powodowało by oślepienie lub pojawienie się efektu czarnej sylwetki.
- **NightMode** (Tryb nocny) – Kompensuje niedobór światła przy zdjęciach w nocy.
- **Zoom** (Powiększenie, tylko wybrane modele) – Ustawia procentowe powiększenie obrazu przy wykonywaniu zdjęcia lub nagrywaniu filmu.
- **Horizontal** (Poziomo) lub **Vertical** (Pionowo) – Obrazu obraz poziomo lub pionowo.
- **50Hz** lub **60Hz** – Ustawia szybkość migawki tak, aby uniknąć migania obrazu na nagraniu wideo.

Własne profile ustawień dla następujących warunków oświetlenia: żarowe, fluorescencyjne, halogenowe, słoneczne, pochmurne i nocne.

Ustawianie ostrości kamery (tylko wybrane modele)

Ostrość obrazu kamery można zmienić wybierając **Start > Wszystkie programy > HP Webcam > HP Webcam > Ustawienia > Opcje**.

Na ekranie są dostępne następujące opcje ostrości:

- **Normal** (Normalna) – Ustawienie domyślne, odpowiednie dla normalnej fotografii. Zakres ostrości ustawiony jest na odległość od kilku metrów od obiektywu do nieskończoności.
- **Macro** (Makro) – Ustawienie dla małych odległości przy nagrywaniu z niewielkiej odległości (tylko wybrane modele).

 **UWAGA:** Czytnik Bizcard (tylko wybrane modele) działa przy ustawieniu makro.

- **Auto** – Ustawienie automatyczne, w którym oprogramowanie firmware kamery ustala zakres ostrości samodzielnie, przełączając się pomiędzy ustawienie normalnym, a makro (tylko wybrane modele).

Informacje dodatkowe


Informacje szczegółowe na temat korzystania z kamery znajdziesz w menu Pomoc po wybraniu opcji Pomoc.

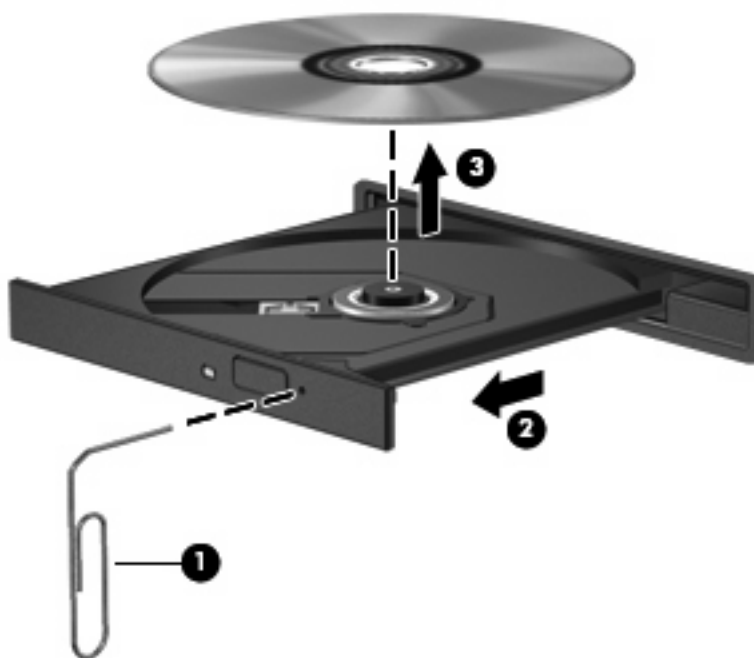
6 Rozwiązywanie problemów

Poniższa część opisuje kilka pospolitych problemów i ich rozwiązań.

Taca napędu optycznego nie otwiera się w celu wyjęcia dysku CD lub DVD

1. Wsuń końcówkę spinacza biurowego (1) do otworu zwalniania na przedniej ściance napędu.
2. Naciskaj delikatnie spinacz aż do momentu wysunięcia tacy dysku, a następnie wyciągnij ją (2), aż się zatrzyma.
3. Zdejmij dysk z tacy (3), delikatnie naciskając trzpień i jednocześnie unosząc zewnętrzne krawędzie dysku. Chwyć dysk za krawędzie, aby uniknąć dotykania jego powierzchni.

 **UWAGA:** Jeśli taca nośnika nie jest całkowicie wysunięta, ostrożnie nachyl dysk podczas wyjmowania.



4. Zamknij tacę dysku i włóż dysk do pudełka.

Komputer nie wykrywa napędu optycznego

Jeżeli Windows nie wykrywa napędu optycznego, użyj Menedżera urządzeń do rozwiązania problemu, po czym uaktualnij, odinstaluj lub przywróć starszą wersję sterownika urządzenia.

Sprawdzanie urządzeń i sterowników w Menedżerze urządzeń:

1. Wyjmij dyski z napędu optycznego.
2. Wybierz **Start > Panel sterowania > System i konserwacja > Menedżer urządzeń**. Jeśli pojawi się monit Kontroli konta użytkownika, kliknij **Kontynuuj**.
3. W oknie Menedżera urządzeń kliknij znak plus (+) obok **Napędy DVD/CD-ROM**, o ile już nie jest widoczny znak minus (-). Poszukaj na liście napędu optycznego.
4. Kliknij prawym przyciskiem myszy na liście urządzeń optycznych, aby:
 - Uaktualnić sterownik.
 - Wyłączyć urządzenie.
 - Wyszukać zmian sprzętu. Windows poszuka w systemie zainstalowanego sprzętu i zainstaluje domyślne sterowniki dla wykrytych urządzeń.
 - Kliknij **Właściwości**, aby sprawdzić, czy urządzenie pracuje prawidłowo.
 - Kliknij **Rozwiązywanie problemów**, aby spróbować rozwiązać problemy.
 - Kliknij na karcie **Sterownik**, aby uaktualnić, przywrócić, wyłączyć lub odinstalować sterownik tego urządzenia.

Potrzebny jest nowy sterownik

Pobieranie sterowników Microsoft

Komputer został skonfigurowany tak, aby automatycznie pobierał sterowniki firmy Microsoft® po podłączeniu nowego urządzenia do komputera.

Sterowniki urządzeń HP

Uzyskiwanie najnowszych sterowników urządzeń HP:

1. Wybierz **Start > Wszystkie programy > HP > Aktualizacja oprogramowania HP**.
2. Na ekranie powitalnym HP kliknij **Ustawienia** i wybierz czas, w którym narzędzie ma sprawdzać aktualizacje oprogramowania z Internetu.
3. Kliknij przycisk **Dalej** by natychmiast sprawdzić aktualizacje oprogramowania HP.

Korzystanie ze strony HP:

1. Otwórz przeglądarkę internetową i przejdź pod adres <http://www.hp.com/support>.
2. Następnie wybierz kraj i region.
3. Kliknij opcję pobierania oprogramowania i sterowników, wpisz numer modelu komputera w polu produktu.
4. Naciśnij **enter** i postępuj zgodnie z instrukcjami wyświetlanymi na ekranie.

Dysk nie odtwarza się

- Przed rozpoczęciem odtwarzania dysku CD lub DVD należy zapisać swoją pracę i zamknąć wszystkie otwarte programy.
- Wyloguj się z Internetu przed odtwarzaniem dysku CD lub DVD.
- Upewnij się, że dysk jest włożony prawidłowo.
- Upewnij się, że dysk jest czysty. Jeśli to konieczne, wyczyść dysk filtrowaną wodą i niepozostawiającą włókien szmatką. Wycieraj od środka dysku w stronę zewnętrznej krawędzi.
- Sprawdź, czy dysk nie jest porysowany. Jeśli jest, napraw dysk zestawem do naprawy dysków optycznych dostępnym w wielu sklepach z elektroniką.
- Wyłącz tryb uśpienia przed odtwarzaniem dysku.

Podczas odtwarzania dysku nie należy inicjować trybu Hibernacja ani trybu wstrzymania. W przeciwnym wypadku może pojawić się komunikat ostrzegawczy z pytaniem o chęć kontynuacji. Jeżeli komunikat ten zostanie wyświetlony, należy kliknąć przycisk **Nie**. Po kliknięciu przycisku **Nie** komputer może zachowywać się w następujący sposób:

- Odtwarzanie może zostać wznowione.
- lub –
- Okno odtwarzania w programie multimedialnym może zostać zamknięte. Aby powrócić do odtwarzania dysku, należy nacisnąć przycisk **Odtwórz** w programie multimedialnym, aby ponownie uruchomić dysk. W niektórych przypadkach może być konieczne wyjście z programu i jego ponowne uruchomienie.
- Zwiększ wolne zasoby systemowe odłączając wszystkie urządzenia zewnętrzne podłączone do komputera.


Dysk nie odtwarza się automatycznie

1. Kliknij **Start** i wpisz `autoodtwarzanie` w polu **Rozpocznij wyszukiwanie**.
Podczas wpisywania w panelu nad polem pojawiają się wyniki wyszukiwania.
2. W panelu wyników kliknij **Autoodtwarzanie**. Jeśli pojawi się monit Kontroli konta użytkownika, kliknij **Kontynuuj**.
3. Zaznacz pole wyboru **Odtwarzaj dyski CD lub inne nośniki automatycznie**, a następnie kliknij przycisk **Zapisz**.

Od tej pory dysk CD lub DVD powinien uruchomić się automatycznie po włożeniu do napędu.

Film DVD nie jest widoczny na zewnętrznym wyświetlaczu

1. Jeśli są włączone jednocześnie wyświetlacz komputera i wyświetlacz zewnętrzny, naciśnij klawisze **fn+f4** raz lub kilka razy by przełączyć się pomiędzy 2 wyświetlaczami.
2. Skonfiguruj ustawienia monitora by ustawić wyświetlacz zewnętrzny jako podstawowy:
 - a. Kliknij prawym przyciskiem na wolnym obszarze tapety pulpitu i wybierz **Personalizuj > Ustawienia wyświetlacza**.
 - b. Wybierz wyświetlacz podstawowy i wyświetlacz dodatkowy.

 **UWAGA:** Podczas korzystania z obu wyświetlaczy obraz DVD nie pojawi się na żadnym wyświetlaczu określonym jako wyświetlacz dodatkowy.

Aby uzyskać informacje na tematy dotyczące multimediiów nie objęte tym podręcznikiem, przejdź do **Start > Pomoc i obsługa techniczna**.

Nie udaje się uruchomić procesu zapisu dysku lub zatrzymuje się on przed zakończeniem

- Upewnij się, że wszystkie programy są zamknięte.
- Wyłącz tryb wstrzymania i tryb Hibernacja.
- Upewnij się, że korzystasz z właściwego dysku w napędzie. Dodatkowe informacje na temat rodzajów dysków znajdują się w instrukcji użytkownika.
- Upewnij się, że dysk jest prawidłowo włożony.
- Wybierz niższą prędkość zapisu i spróbuj ponownie.
- Jeśli kopiujesz dysk, zapisz informacje z dysku źródłowego na twardym dysku przed zapisaniem zawartości na nowym dysku, a następnie zapisz go z dysku twardego.
- Zainstaluj ponownie sterownik urządzenia nagrywającego dyski znajdującego się w kategorii Napędy DVD/CD-ROM w Menedżerze urządzeń.

Indeks

A

autoodtworzenie 24

C

CD, tworzenie i nagrywanie 5

D

DVD, tworzenie i nagrywanie 5

E

elementy multimedialne,
położenie 2

F

funkcje audio 9

funkcje audio, sprawdzanie 11

G

głośniki 2

głośność, regulowanie 3

gniazda typu jack

wejście audio
(mikrofonowe) 2

wyjście audio
(słuchawkowe) 2

gniazdo słuchawkowe (wyjście
audio) 2

gniazdo wejściowe audio
(mikrofonowe) 2

gniazdo wyjściowe audio
(słuchawkowe) 2

K

kamera

identyfikowanie 2

korzystanie 14

wskazówki 15

zmiana ustawień 16

M

mikrofon wewnętrzny 2

monitor, podłączanie 13

O

oprogramowanie

instalowanie 8

multimedia 7

oprogramowanie

multimedialne 6, 7

oprogramowanie multimedialne,
instalacja 8

P

port monitora zewnętrznego 13

porty

monitor zewnętrzny 13

problemy, rozwiązywanie 19

projektor, podłączanie 13

przycisk, wyciszanie dźwięku 3

przycisk wyciszania 3

przycisk wyciszania dźwięku 3

R

rozwiązywanie problemów

nagrywanie dysku 26

odtworzenie dysku 23, 24

odtworzenie filmu DVD 25

sterowniki Microsoft 22

sterowniki urządzenia HP 22

tacka dysku optycznego 20

wykrywanie napędu

optycznego 21

S

skróty klawiaturowe wyciszające
dźwięk 3

słuchawki 2

sprawdzanie funkcji audio 11

sterowniki urządzeń

sterowniki HP 22

sterowniki Windows 22

U

urządzenia audio, podłączanie
zewnętrznych 10

W

wideo, korzystanie 12

wskazówki, kamera
internetowa 15

Z

zewnętrzne urządzenia audio,
podłączanie 10

