

Multimedia

Käyttöopas

© Copyright 2008 Hewlett-Packard
Development Company, L.P.

Microsoft, Windows ja Windows Vista ovat
Microsoft Corporationin tavaramerkkejä tai
rekisteröityjä tavaramerkkejä Yhdysvalloissa
ja/tai muissa maissa.

Tässä olevat tiedot voivat muuttua ilman
ennakkoilmoitusta. Ainoat HP:n tuotteita ja
palveluja koskevat takuut mainitaan erikseen
kyseisten tuotteiden ja palveluiden mukana
toimitettavissa takuehdoissa. Tässä
aineistossa olevat tiedot eivät oikeuta
lisätakuihin. HP ei vastaa tässä esiintyvistä
mahdollisista teknisistä tai toimituksellisista
virheistä tai puutteista.

Ensimmäinen painos: heinäkuu 2008

Asiakirjan osanumero: 482363-351

Tuotetta koskeva ilmoitus

Tässä oppaassa on tietoja ominaisuuksista, jotka ovat yhteisiä useimmille malleille. Omassa tietokoneessasi ei välttämättä ole kaikkia näitä ominaisuuksia.

Sisällysluettelo

1 Multimediaominaisuudet

Multimediavarusteiden tunnistaminen	1
Äänenvoimakkuuden säätäminen	3
CD- tai DVD-levyn luominen (polttaminen)	4

2 Multimediaohjelmisto

Esiensennetun multimediaohjelmiston käyttäminen	6
Multimediaohjelmiston asentaminen levytä	6

3 Ääni

Ulkoisten äänilaitteiden liittäminen	7
Äänitoimintojen tarkistaminen	7

4 Video

Ulkoisen näytön portin käyttäminen	9
--	---

5 Verkkokamera (vain tietyt mallit)

Verkkokameran käyttöön liittyviä vihjeitä	10
Verkkokameran asetusten säätäminen	11
Verkkokameran tarkennusalueen hallinta (vain tietyt mallit)	11
Lisätietoja	12

6 Vianmääritys

Optisen levyaseman kelkka ei avaudu CD- tai DVD-levyn poistamista varten	13
Tietokone ei tunnista optista asemaa	14
Tarvitaan uusi laiteohjain	14
Levyä ei toisteta	15
Levyä ei toisteta automaattisesti	15
DVD-elokuva ei näy ulkoisella näytöllä	15
Levyn polttaminen ei käynnisty tai se keskeytyy ennen levyn valmistumista	16

Hakemisto	17
-----------------	----

1 Multimediaominaisuudet

Tietokoneessa on multimediaominaisuuksia, joiden avulla voit kuunnella musiikkia ja näyttää kuvia. Tietokone voi sisältää seuraavat multimediavarusteet:


- sisäänrakennetut stereokaiuttimet musiikin kuuntelemista varten
- sisäänrakennettu mikrofoni oman ääniaineiston tallentamista varten
- sisäänrakennettu verkkokamera, jonka avulla voit tallentaa videoita ja jakaa ne
- esiasennettu multimediaohjelmisto, jonka avulla voit toistaa ja hallita omia musiikki-, elokuva- ja kuvatiedostoja
- pikanäppäimet, joiden avulla multimediatehtävät voidaan käynnistää nopeasti.

 **HUOMAUTUS:** Tietokoneessasi ei välttämättä ole kaikkia tässä mainittuja varusteita.

Seuraavissa kohdissa kerrotaan, miten voit tunnistaa ja käyttää tietokoneessa olevia multimediavarusteita.

Multimediavarusteiden tunnistaminen

Seuraavassa kuvassa ja taulukossa on esitetty tietokoneen multimediaominaisuudet.

 **HUOMAUTUS:** Oma tietokoneesi saattaa näyttää hieman erilaiselta kuin tämän luvun kuvassa esitetty tietokone.

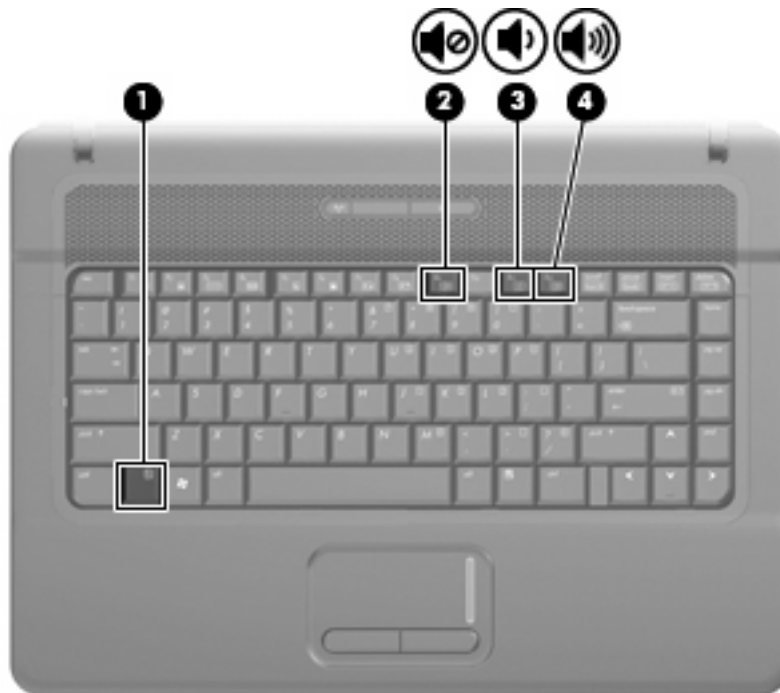


Osa	Kuvaus
(1) Verkkokamera	Mahdollistaa videopuhelut, tallentaa ääntä ja videokuvaa sekä ottaa stillkuvia.
(2) Kaiuttimet (2)	Toistavat äänen.
(3) Äänilähdön (kuulokkeiden) liitäntä	Tähän voit kytkeä valinnaiset virtalähteen sisältävät stereokaiuttimet, kuulokkeet, nappikuulokkeet tai kuulokemikrofonin. VAARA Säädä äänenvoimakkuus, ennen kuin asetat kuulokkeet, nappikuulokkeet tai kuulokemikrofonin päähäsi. Liian voimakkaaksi säädetty äänenvoimakkuus voi aiheuttaa kuulovaurioita. Lisää turvallisuusohjeita on <i>Sähkötarkastusviranomaisten ilmoitukset ja turvallisuus- ja ympäristöohjeet</i> -oppaassa.
(4) Sisäinen mikrofoni	Tallentaa ääntä.
(5) Äänitulon (mikrofonin) liitäntä	Tähän voit kytkeä valinnaisen stereo- tai monomikrofonin tai tietokoneen kuulokemikrofonin.

Äänenvoimakkuuden säätäminen

Äänenvoimakkuuden säätämiseen voit käyttää seuraavia säätimiä:

- Tietokoneen äänenvoimakkuuden pikanäppäin – **fn**-näppäimen (**1**) ja **f9**- (**2**), **f11**- (**3**) tai **f12**-toimintonäppäimen (**4**) yhdistelmä:
 - Jos haluat mykistää tai palauttaa äänet, paina **fn+f9**.
 - Jos haluat vähentää äänenvoimakkuutta, paina **fn+f11**.
 - Jos haluat lisätä äänenvoimakkuutta, paina **fn+f12**.



- Windowsin® äänenvoimakkuuden säätäminen:
 - a. Napsauta tehtäväpalkin oikeassa reunassa olevan ilmoitusalueen **Voimakkuus**-kuvaketta.
 - b. Voit suurentaa tai pienentää äänenvoimakkuutta liikuttamalla liikusäädintä ylös- tai alaspäin. Voit mykistää äänen napsauttamalla **Vaimenna**-kuvaketta.

TAI

- a. Napsauta ilmoitusalueella olevaa **Voimakkuus**-kuvaketta hiiren kakkospainikkeella ja valitse sitten **Avaa äänenvoimakkuuden mikseri**.
- b. Jos haluat lisätä tai vähentää äänenvoimakkuutta, liikuta Kaiuttimet-kohdan **Voimakkuus**-liikusäädintä ylös- tai alaspäin. Voit myös mykistää äänen napsauttamalla **Vaimenna**-kuvaketta.

Jos Voimakkuus-kuvaketta ei näy ilmoitusalueessa, voit lisätä kuvakkeen toimimalla seuraavien ohjeiden mukaisesti.

- a. Napsauta ilmoitusaluetta hiiren kakkospainikkeella ja napsauta sitten **Ominaisuudet**-kuvaketta.
 - b. Valitse **Ilmoitusalue**-välilehti.
 - c. Valitse Järjestelmäkuvakkeet-kohdasta **Voimakkuus**-valintaruutu.
 - d. Valitse **OK**.
- Ohjelmien äänenvoimakkuuden säätö:
Äänenvoimakkuutta voi säätää myös joissakin ohjelmissa.

CD- tai DVD-levyn luominen (polttaminen)

Jos ulkoinen optinen asema on optinen CD-RW-, DVD-RW- tai DVD±RW-asema, voit polttaa tietoja ja äänitiedostoja, kuten MP3- ja WAV-musiikkitiedostoja, esimerkiksi Windows Media Player -ohjelmiston avulla. Jos haluat polttaa CD- tai DVD-levylle videotiedostoja, käytä MyDVD-ohjelmistoa.

Ota CD- tai DVD-levyjä poltettaessa seuraavat seikat huomioon:

- Tallenna ja sulje kaikki auki olevat tiedostot ja sulje kaikki ohjelmat ennen levyn polttamista.
- Äänitiedostojen polttamiseen sopivat parhaiten CD-R- ja DVD-R-levyt, sillä tietoja ei enää voi muuttaa kopioinnin jälkeen.
- Jotkin koti- ja autostereot eivät toista CD-RW-levyjä, joten polta musiikki-CD-levyt CD-R-levyille.
- CD-RW- ja DVD-RW-levyt sopivat parhaiten datatiedostojen polttamiseen. Niitä voidaan käyttää myös ääni- ja videotallenteiden testaamiseen, ennen kuin tiedot poltetaan CD- tai DVD-levylle, jota ei voi muuttaa.
- Kotijärjestelmien DVD-soittimet eivät tavallisesti tue kaikkia DVD-muotoja. Tuettujen muotojen luettelon löydät DVD-soittimen mukana toimitetusta käyttöoppaasta.
- MP3-tiedosto vie muita musiikkitiedostomuotoja vähemmän tilaa, ja MP3-levy luodaan samalla tavalla kuin datatiedosto. MP3-tiedostot voidaan toistaa vain MP3-soittimilla tai tietokoneissa, joihin on asennettu MP3-ohjelmisto.

Polta CD- tai DVD-levy seuraavasti:

1. Lataa tai kopioi lähdetiedostot kiintolevyllä olevaan kansioon.
2. Aseta tyhjä CD- tai DVD-levy optiseen asemaan.
3. Valitse **Käynnistä > Kaikki ohjelmat** ja käytettävän ohjelman nimi.
4. Valitse luotavan CD- tai DVD-levyn tyyppi: data, ääni tai video.
5. Napsauta hiiren kakkospainikkeella **Käynnistä**, valitse **Selaa** ja siirry kansioon, jonne lähdetiedostot on tallennettu.
6. Avaa kansio ja vedä tiedostot tyhjän optisen levyn sisältävän aseman päälle.
7. Käynnistä polttaminen valitsemasi ohjelman ohjeiden mukaan.

Lisätietoja on ohjelmiston valmistajan ohjeissa, jotka voidaan toimittaa ohjelmiston mukana, levyllä tai valmistajan sivustossa.

△ **VAROITUS:** Noudata tekijänoikeuksia koskevia varoituksia. Tekijänoikeuslain alaisen aineiston, kuten tietokoneohjelmien, elokuvien, lähetysten ja äänitysten, luvaton kopioiminen on rikos. Älä käytä tietokonetta tähän tarkoitukseen.


2 Multimediaiohjelmisto

Tietokoneessa on esiasennettu multimediaohjelmisto, jonka avulla voit toistaa musiikkia ja näyttää kuvia. Seuraavassa kohdassa kerrotaan esiasennetun ohjelmiston käytöstä.

Eσίαςennetun multimediaohjelmiston käyttäminen

Voit käyttää esiasennettua multimediaohjelmistoa seuraavasti:


- ▲ Valitse **Käynnistä > Kaikki ohjelmat** ja avaa sitten haluamasi multimediaohjelma.

 **HUOMAUTUS:** Jotkin ohjelmat saattavat sijaita alikansioissa.

Multimediaohjelmiston asentaminen levyiltä

Voit asentaa multimediaohjelmistoja CD- tai DVD-levyltä seuraavasti:

1. Aseta levy optiseen asemaan.
2. Kun ohjattu asennusohjelma avautuu, toimi näyttöön tulevien ohjeiden mukaan.
3. Käynnistä tietokone pyydettyä uudelleen.

 **HUOMAUTUS:** Lisätietoja tietokoneen mukana toimitettujen ohjelmistojen käytöstä on ohjelmistovalmistajan ohjeissa, jotka voidaan toimittaa ohjelmiston mukana, levyllä tai valmistajan sivustossa.

3 Ääni


Voit käyttää tietokoneessa useita äänitoimintoja:

- toistaa musiikkia tietokoneen kaiuttimien ja/tai tietokoneeseen liitettyjen ulkoisten kaiutinten kautta
- tallentaa ääntä sisäänrakennetun mikrofonin avulla tai liittää tietokoneeseen ulkoisen mikrofonin
- ladata musiikkia Internetistä
- luoda ääntä ja kuvia sisältäviä multimediaesityksiä
- lähettää ääntä ja kuvia pikaviestiohjelmien välityksellä
- virtauttaa radio-ohjelmia (vain tietyissä malleissa) tai vastaanottaa FM-radiosignaaleja
- luoda tai polttaa CD-äänilevyjä.

Ulkoisten äänilaitteiden liittäminen

Jos haluat liittää tietokoneeseen ulkoisia äänilaitteita, kuten ulkoiset kaiuttimet, kuulokkeet tai mikrofonin, tutustu laitteen mukana toimitettuihin ohjeisiin. Parhaat tulokset saat muistamalla seuraavat vihjeet:

- Varmista, että laitteen kaapeli on liitetty kunnolla oikeaan tietokoneen liitäntään. (Kaapeleiden liittimet on tavallisesti värikoodattu siten, että ne vastaavat tietokoneessa olevia liitäntöjä.)
- Varmista, että olet asentanut kaikki ulkoisen laitteen vaatimat ohjaimet.

 **HUOMAUTUS:** Ohjain on pakollinen ohjelma, joka toimii kääntäjänä laitteen ja laitetta käyttävien ohjelmien välillä.

Äänitoimintojen tarkistaminen


Voit tarkistaa tietokoneen äänitoiminnot seuraavasti:

1. Valitse **Käynnistä > Ohjauspaneeli**.
2. Valitse **Laitteisto ja äänet**.
3. Valitse **Ääni**.
4. Kun Ääni-ikkuna avautuu, napsauta **Äänet**-välilehteä. Valitse **Ohjelma**-kohdasta haluamasi äänitapahtuma, kuten äänimerkki tai hälytys, ja napsauta **Testi**-painiketta.

Kaiuttimista tai tietokoneeseen liitetystä kuulokkeista pitäisi kuulua ääntä.

Voit tarkistaa tietokoneen tallennustoiminnot seuraavasti:

1. Valitse **Käynnistä > Kaikki ohjelmat > Apuohjelmat > Ääninauhuri**.
2. Valitse **Nauhoita** ja puhu mikrofoniin. Tallenna tiedosto työpöydälle.
3. Avaa Windows Media Player ja toista ääni.

 **HUOMAUTUS:** Parhaat tulokset tallennettaessa saat puhumalla suoraan mikrofoniin ja tallentamalla äänen ympäristössä, jossa ei ole taustamelua.

- ▲ Jos haluat vahvistaa tietokoneen ääniasetukset tai muuttaa niitä, napsauta hiiren kakkospainikkeella tehtäväpalkin **Ääni**-kuvaketta tai valitse **Käynnistä > Ohjauspaneeli > Ääni**.

4 Video

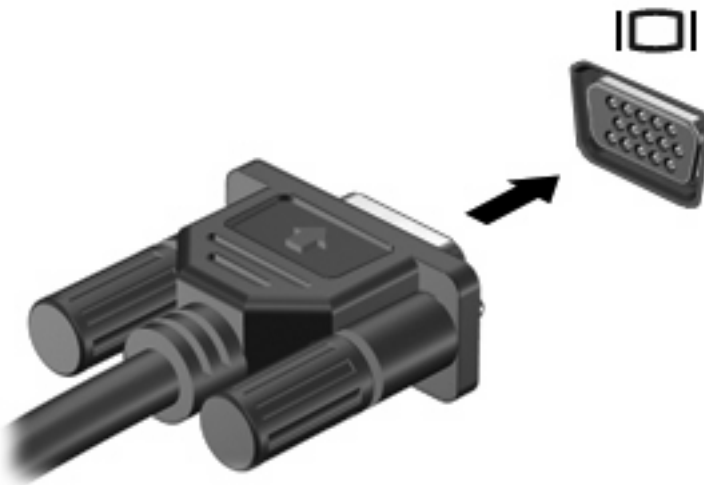
Voit käyttää tietokoneessa useita videotoimintoja:

- pelata pelejä Internetissä
- muokata kuvia ja videoita esitysten luomista varten
- liittää ulkoisia videolaitteita.

Ulkoisen näytön portin käyttäminen

Ulkoisen näytön portin avulla tietokoneeseen voi liittää ulkoisen näyttölaitteen, kuten ulkoisen näytön tai projektorin.

- ▲ Liitä ulkoisen näyttölaitteen kaapeli tietokoneen ulkoisen näytön porttiin.



HUOMAUTUS: Jos näyttökuva ei tule näkyviin ulkoiseen näyttölaitteeseen, vaikka laite on liitetty oikein, yritä siirtää kuva laitteeseen painamalla näppäinyhdistelmää **fn+f4**. Painamalla näppäinyhdistelmää **fn+f4** voit vaihtaa kuvaa tietokoneeseen liitetystä näyttölaitteesta ulkoiseen näyttölaitteeseen.

5 Verkkokamera (vain tietyt mallit)

Tietokoneessa voi olla sisäinen verkkokamera, joka on näytön yläosassa. Esiasennetun ohjelmiston ja verkkokameran avulla voit ottaa valokuvia, tallentaa videoita tai tehdä äänitallenteita. Voit esikatsella valokuvat, videotallenteet tai äänitallenteet ja tallentaa ne tietokoneen kiintolevyille.

Voit käynnistää verkkokameran ja verkkokameran ohjelmiston valitsemalla **Käynnistä > Ohjelmat > HP Webcam**.

Verkkokameran ohjelmiston avulla voit kokeilla seuraavia ominaisuuksia:

- Video – Tallenna ja toista verkkokameravideoita.
- Ääni – Tallenna ja toista ääntä.
- Videovirta – Käytä toimintoa UVC (Universal Video Class) -kameroita tukevan pikaviestiohjelmiston kanssa.
- Tilannekuvat – Ota pysäytyskuvia.
- HP Presto! Bizcard (vain tietyt mallit) – Muunna käyntikortit käyttökelpoiseksi yhteystietojen tietokannaksi.

Verkkokameran käyttöön liittyviä vihjeitä

Saat parhaat tulokset noudattamalla verkkokameran käytössä seuraavia ohjeita:

- Ennen kuin aloitat videokeskustelun, varmista, että käytössäsi on pikaviestiohjelman uusin versio.
- Verkon palomuurit saattavat häiritä verkkokameran toimintaa.



HUOMAUTUS: Jos et pysty katsomaan multimediatiedostoja tai lähettämään niitä henkilölle, joka on toisessa lähiverkossa tai oman verkkopalomuurisi ulkopuolella, poista palomuuuri väliaikaisesti käytöstä, suorita haluamasi tehtävä ja ota palomuuuri uudelleen käyttöön. Voit ratkaista ongelman pysyvästi muuttamalla palomuurin asetuksia sekä säätämällä muiden tunkeutumisen havaitsemisjärjestelmien käytäntöjä ja asetuksia. Lisätietoja saat verkonvalvojalta tai IT-osastolta.

- Aseta kirkaat valonlähteet mahdollisuuksien mukaan verkkokameran taakse ja kuva-alueen ulkopuolelle.

Verkkokameran asetusten säätäminen

Voit säätää muun muassa seuraavia verkkokameran ominaisuuksia:

- **Kirkkaus** – Kirkkaus-asetuksella säädetään valon määrää kuvassa. Mitä suurempi arvo, sitä kirkkaampi kuva. Jos asetuksen arvo on alhainen, myös kuva on tumma.
- **Kontrasti** – Kontrasti-asetuksella säädetään eroa kuvan vaaleiden ja tummien alueiden välillä. Suuri kontrastiasetus voimistaa kuvaa. Alhainen asetus säilyttää suuremman osan alkuperäisen kuvan tiedoista, mutta tekee kuvasta kontrastittoman.
- **Värisävy** – Värisävy-asetuksella säädetään värisävyä, joka erottaa värin toisesta väristä (sävy, joka tekee väristä punaisen, vihreän tai sinisen). Värisävy eroaa kylläisyysasetuksesta, jolla mitataan värisävyn voimakkuutta.
- **Kylläisyys** – Kylläisyys-asetuksella säädetään lopullisen kuvan värien voimakkuutta. Mitä suurempi arvo, sitä voimakkaampi kuva. Jos asetuksen arvo on alhainen, myös kuvan värit ovat hennommat.
- **Terävyys** – Terävyys-asetuksella säädetään kuvan ääriiviivojen määrittystä. Mitä suurempi arvo, sitä terävämpi kuva. Jos asetuksen arvo on alhainen, kuva on pehmeä.
- **Gamma** – Gamma-asetuksella säädetään kontrastia kuvan keskiharmaiden tai keskisävyjen välillä. Kuvan Gamma-arvoja säätämällä voit muuttaa harmaasävyjen keskialueen kirkkausarvoja ilman suuria muutoksia varjosiin ja valoisiin kohtiin. Jos Gamma-asetus on alhainen, harmaat saadaan näkymään mustina ja tummat värit muuttuvat entistä tummemmiksi.
- **Taustavalon kompensointi** – Kompensoi taustavaloa sellaisissa tapauksissa, joissa kuvattava kohde palaisi muuten puhki tai varjostuisi runsaan taustavalon vuoksi.
- **Yötila** – Kompensoi valotusta heikoissa valaistusolosuhteissa.
- **Zoomaus (vain tietyt mallit)** – Säättää zoomaussuhdetta valokuvia otettaessa tai videoita tallennettaessa.
- **Vaaka tai pysty** – Kiertää kuvaa vaaka- tai pystysuunnassa.
- **50 Hz tai 60 Hz** – Säättää suljinnopeutta siten, että videotallenne ei värise.

Erilaisiin valaistusolosuhteisiin tarkoitetut mukautettavat esiasetetut profiilit kompensoivat valotusta seuraavissa valaistusolosuhteissa: hehkuvalo, loistevalo, halogeeni, aurinkoinen, pilvinen, yö.

Verkkokameran tarkennusalueen hallinta (vain tietyt mallit)

Voit hallita verkkokameran tarkennusaluetta valitsemalla **Käynnistä > Kaikki ohjelmat > HP Webcam > HP Webcam > Settings (Asetukset) > Options (Vaihtoehdot)**.

Käytettävissä ovat seuraavat tarkennusvaihtoehdot:

- **Normaali** – Oletusasetus, joka soveltuu normaaliin valokuvaukseen. Tarkennusalue ulottuu objektiivin etuosasta mitattuna muutamasta kymmenestä senttimetristä äärettömään.
- **Makro** – Lähikuvausasetus, joka on tarkoitettu valokuvien ottamiseen ja videoiden kuvaamiseen erittäin läheltä (vain tietyt mallit).



HUOMAUTUS: Bizcard-lukija (vain tietyt mallit) toimii makroasetuksella.

- **Automaattinen** – Automaattinen asetus, jota käytettäessä kameran laiteohjelmisto määrää tarkennusalueen ja vaihtaa normaali- ja makroasetuksen välillä (vain tietyt mallit).

Lisätietoja


Lisätietoja verkkokameran käytöstä on ohjelmiston ohjeen Ohje-valikossa.

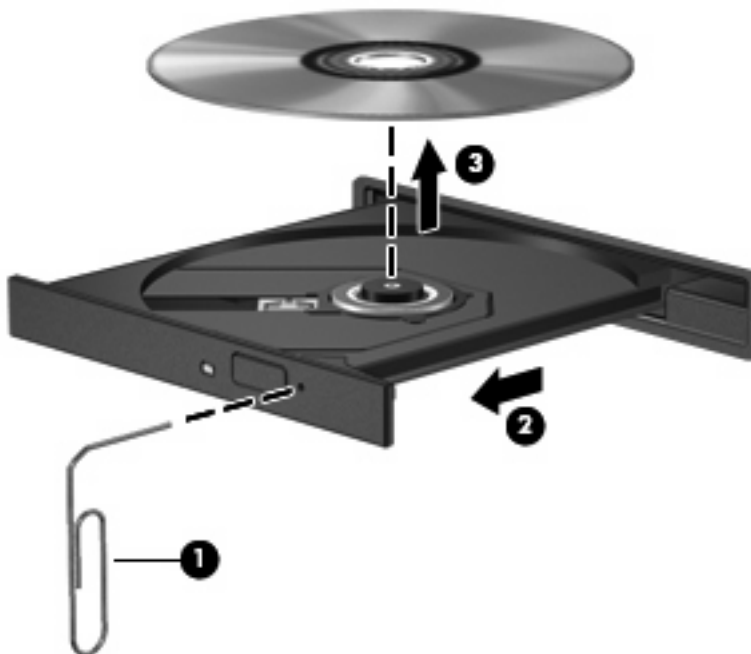
6 Vianmääritys

Seuraavissa kohdissa kuvataan yleisiä ongelmia ja niiden ratkaisuja.

Optisen levyaseman kelkka ei avaudu CD- tai DVD-levyn poistamista varten

1. Työnnä paperiliittimen pää (1) aseman etulevyssä olevaan vapautusaukkoon.
2. Työnnä paperiliitintä varovasti sisäänpäin, kunnes levykelkka vapautuu. Vedä sitten kelkkaa (2) ulospäin, kunnes se pysähtyy.
3. Poista levy (3) levykelkasta painamalla pyöritintä varovasti samalla, kun nostat levyä ulkoreunasta. Pidä kiinni levyn reunoista äläkä kosketa levyn tasaisia pintoja.

 **HUOMAUTUS:** Jos levykelkka ei ole kokonaan ulkona, kallista levyä varovasti, kun poistat sen.



4. Sulje levykelkka ja aseta levy suojakoteloon.

Tietokone ei tunnista optista asemaa

Jos Windows ei havaitse optista asemaa, määritä laitteen vika Laitehallinnan avulla ja päivitä laiteohjain, poista sen asennus tai palauta sen aikaisempi versio.

Voit tarkistaa laitteen ja ohjaimet Laitehallinnan avulla seuraavasti:

1. Poista levy optisesta asemasta.
2. Valitse **Käynnistä > Ohjauspaneeli > Järjestelmä ja ylläpito > Laitehallinta**. Valitse Käyttäjätilien valvonnan niin kehottaessa **Jatka**.
3. Napsauta Laitehallinta-ikkunan **DVD- ja CD-asetat** -kohdan vieressä olevaa plusmerkkiä (+), paitsi jos miinusmerkki (-) on jo näkyvässä. Etsi sieltä optinen asema.
4. Suorita seuraavat tehtävät napsauttamalla optista asemaa hiiren kakkospainikkeella:
 - Päivitä ohjain.
 - Poista laite käytöstä.
 - Etsi laitteistomuutoksia. Windows etsii tietokoneesta asennettuja laitteita ja asentaa tarvittavat oletusohjaimet.
 - Tarkista laitteen toiminta valitsemalla **Ominaisuudet**.
 - Korjaa ongelmat valitsemalla **Vianmääritys**.
 - Päivitä laitteen ohjaimet, palauta niiden aikaisemmat versiot, poista ne käytöstä tai poista niiden asennus valitsemalla **Ohjain**.

Tarvitaan uusi laiteohjain

Microsoft-laiteohjainten hankkiminen

Tietokone on määritetty hakemaan ja asentamaan Microsoftin® laiteohjaimet automaattisesti, kun tietokoneeseen liitetään uusia laitteita.

HP-laiteohjainten hankkiminen

Hanki HP-laiteohjaimet seuraavasti:

1. Valitse **Käynnistä > Kaikki ohjelmat > HP > HP Update**.
2. Valitse HP:n Tervetuloa-näytössä **Settings** (Asetukset) ja määritä, milloin haluat apuohjelman hakevan ohjelmistopäivityksiä verkosta.
3. Voit hakea HP:n ohjelmistopäivitykset välittömästi napsauttamalla **Next** (Seuraava).

HP:n WWW-sivuston käyttäminen:

1. Avaa Internet-selain ja siirry osoitteeseen <http://www.hp.com/support>.
2. Valitse maasi tai alueesi.
3. Napsauta ladattavien ohjelmistojen ja ohjainten vaihtoehtoa, ja kirjoita tietokoneesi mallinumero tuoteruutuun.
4. Paina **enter**-näppäintä ja noudata näyttöön tulevia ohjeita.

Levyä ei toisteta

- Tallenna työtiedostot ja sulje kaikki käynnissä olevat ohjelmat ennen CD- tai DVD-levyn toistamista.
- Katkaise Internet-yhteys ennen CD- tai DVD-levyn toistamista.
- Varmista, että asetat levyn oikein.
- Varmista, että levy on puhdas. Puhdista levy tarvittaessa suodatetulla vedellä ja nukattomalla kankaalla. Pyyhi levyä keskustasta ulkoreunaan päin.
- Tarkista, että levyssä ei ole naarmuja. Jos löydät naarmuja, käsittele levy käyttämällä sähkötarvikeliikkeistä saatavaa optisten levyjen käsittelysarjaa.
- Poista lepotila käytöstä ennen levyn toistamista.

Älä siirrä tietokonetta lepotilaan tai horrostilaan levyn toiston aikana. Muuten näyttöön voi tulla varoitussanoma, jossa kysytään, haluatko varmasti jatkaa. Jos tämä sanoma tulee näyttöön, valitse **Ei**. Kun valitset vaihtoehdon **Ei**, tietokone voi toimia jollakin seuraavista tavoista:

- Toisto saattaa jatkua.

TAI

- Multimediaohjelman toistoikkuna saattaa sulkeutua. Jos haluat palata toistamaan levyä, käynnistä levy uudelleen napsauttamalla multimediaohjelman **Toista**-painiketta. Joissakin tapauksissa sinun on poistuttava ohjelmasta ja käynnistettävä se uudelleen.
- Lisää järjestelmäresursseja poistamalla tietokoneeseen liitetyt ulkoisia laitteita käytöstä.

Levyä ei toisteta automaattisesti

1. Valitse **Käynnistä** ja kirjoita **Aloita haku** -ruutuun automaattinen käynnistys.
Hakutulokset tulevat hakuruudun yläpuolella olevaan ruutuun sitä mukaa kuin kirjoitat.
2. Valitse tulosruudusta **Automaattinen käynnistys**. Valitse Käyttäjätilien valvonnan niin kehottaessa **Jatka**.
3. Valitse **Käytä automaattista toistoa kaikille tietovälineille ja laitteille** -valintaruutu ja sitten **Tallenna**.

CD- tai DVD-levyn toiston pitäisi nyt käynnistyä automaattisesti, kun se asetetaan optiseen asemaan.

DVD-elokuva ei näy ulkoisella näytöllä

1. Jos sekä tietokoneen näyttöön että ulkoiseen näyttöön on kytketty virta, paina näppäimiä **fn+f4** yhden tai useamman kerran vaihtaaksesi kahden näytön välillä.
2. Määritä näytön asetukset ja muuta ulkoinen näyttö ensisijaiseksi näytöksi:
 - a. Napsauta työpöydän tyhjää aluetta hiiren kakkospainikkeella ja valitse pikavalikosta **Mukauta > Näyttöasetukset**.
 - b. Määritä ensisijainen ja toissijainen näyttö.



HUOMAUTUS: Molempia näyttöjä käytettäessä DVD-levyn kuva ei tule toissijaiseksi määritettyyn näyttöön.

Lisätietoja muista multimedia-aiheisista kysymyksistä, joita ei ole käsitelty tässä oppaassa, saat valitsemalla **Käynnistä > Ohje ja tuki**.

Levyn polttaminen ei käynnisty tai se keskeytyy ennen levyn valmistumista

- Varmista, että kaikki muut ohjelmat on suljettu.
- Poista lepotila ja horrostila käytöstä.
- Varmista, että käytät levyasemaan sopivaa levyä. Lisätietoja eri levytyypeistä on käyttöoppaissa.
- Varmista, että levy on asetettu laitteeseen oikein.
- Valitse hitaampi kirjoitusnopeus ja yritä uudelleen.
- Jos olet kopioimassa levyä, tallenna lähdelevyllä olevat tiedot kiintolevylle ennen sisällön polttamista uudelle levylle ja polta tiedot kiintolevyltä.
- Asenna Laittehallinnan DVD- ja CD-asetat -kohdassa oleva poltto-ohjelmiston ohjain uudelleen.

Hakemisto

A

automaattinen käynnistys 15

C

CD, luominen tai polttaminen 4

D

DVD, luominen tai polttaminen 4

K

kaiuttimet 2

kuulokkeet 2

kuulokkeiden (äänilähdön)
liitäntä 2

L

laiteohjaimet

HP-ohjaimet 14

Windows-ohjaimet 14

liitännät

äänilähtö (kuulokkeet) 2

äänitulo (mikrofoni) 2

M

multimediaohjelmisto 6

multimediaohjelmisto,
asentaminen 6

multimediaavaruusteet,
tunnistaminen 1

mykistyspainike 3

N

nappikuulokkeet 2

näyttö, liittäminen 9

O

ohjelmisto

asentaminen 6

multimedia 6

ongelmat, ratkaiseminen 13

P

portit

ulkoisen näyttö 9

projektorit, liittäminen 9

S

sisäinen mikrofoni 2

U

ulkoisen näytön portti 9

ulkoiset äänilaitteet, liittäminen 7

V

verkkokamera

asetusten säätäminen 11

käyttäminen 10

tunnistaminen 2

vihjeitä 10

vianmääritys

DVD-elokuvan toistaminen 15

HP-laiteohjaimet 14

levyn polttaminen 16

levyn toistaminen 15

optisen aseman

tunnistaminen 14

optisen levyaseman kelkka 13

Windows-laiteohjaimet 14

video, käyttäminen 9

vihjeitä, verkkokamera 10

Ä

äänenvoimakkuuden

pikanäppäimet 3

äänenvoimakkuus, säätäminen 3

äänilaitteet, ulkoisten äänilaitteiden
liittäminen 7

äänilähdön (kuulokkeiden)

liitäntä 2

äänitoiminnot 7

äänitoiminnot, tarkistaminen 7

äänitoimintojen tarkistaminen 7

äänitulon (mikrofonin) liitäntä 2

