

# 多媒体 用户指南

© Copyright 2008 Hewlett-Packard  
Development Company, L.P.

Microsoft、Windows 和 Windows Vista 是  
Microsoft Corporation 在美国和/或其他国家/  
地区的商标或注册商标。

本文档中包含的信息如有更改，恕不另行通  
知。随 HP 产品和服务附带的明确有限保修声  
明中阐明了此类产品和服务的全部保修服  
务。本文档中的任何内容均不应理解为构成  
任何额外保证。HP 对本文档中出现的技术错  
误、编辑错误或遗漏之处不承担责任。

第一版：2008 年 7 月

文档部件号：482363-AA1

## 产品通告

本用户指南介绍大多数机型的常见功能。您的计算机上可能未提供某些功能。



---

# 目录

|                             |           |
|-----------------------------|-----------|
| <b>1 多媒体功能</b>              |           |
| 识别多媒体组件 .....               | 2         |
| 调节音量 .....                  | 3         |
| 创建或“刻录”CD 或 DVD .....       | 5         |
| <b>2 多媒体软件</b>              |           |
| 访问预装的多媒体软件 .....            | 7         |
| 从光盘中安装多媒体软件 .....           | 8         |
| <b>3 音频</b>                 |           |
| 连接外接音频设备 .....              | 10        |
| 检查音频功能 .....                | 11        |
| <b>4 视频</b>                 |           |
| 使用外接显示器端口 .....             | 13        |
| <b>5 摄像头（仅限某些机型）</b>        |           |
| 摄像头提示 .....                 | 15        |
| 调整摄像头首选项 .....              | 16        |
| 控制摄像头焦距（仅限某些机型） .....       | 17        |
| 详细信息 .....                  | 18        |
| <b>6 故障排除</b>               |           |
| 打不开光盘托盘，无法取出 CD 或 DVD ..... | 20        |
| 笔记本电脑检测不到光驱 .....           | 21        |
| 需要新的设备驱动程序 .....            | 22        |
| 光盘无法播放 .....                | 23        |
| 光盘无法自动播放 .....              | 24        |
| 在外接显示屏上看不见 DVD 影片 .....     | 25        |
| 光盘刻录过程无法启动，或者在完成之前停止 .....  | 26        |
| <b>索引</b> .....             | <b>27</b> |




---

# 1 多媒体功能

笔记本电脑包含多媒体功能，可以让您听音乐和查看图片。您的笔记本电脑可能包含以下多媒体组件：

- 用于听音乐的集成式立体声扬声器
- 用于录制您自己的音频的集成麦克风
- 用于采集和共享视频的集成摄像头
- 用于播放和管理音乐、影片和图片的预装多媒体软件
- 用于快速访问多媒体任务的热键


---

 **注：** 您的笔记本电脑可能并不包含列出的所有组件。

以下各节说明了如何识别和使用笔记本电脑附带的多媒体组件。

## 识别多媒体组件

以下插图和表格介绍了笔记本电脑的多媒体功能。

 **注：** 您的笔记本电脑的外观可能与本节中提供的插图略有不同。



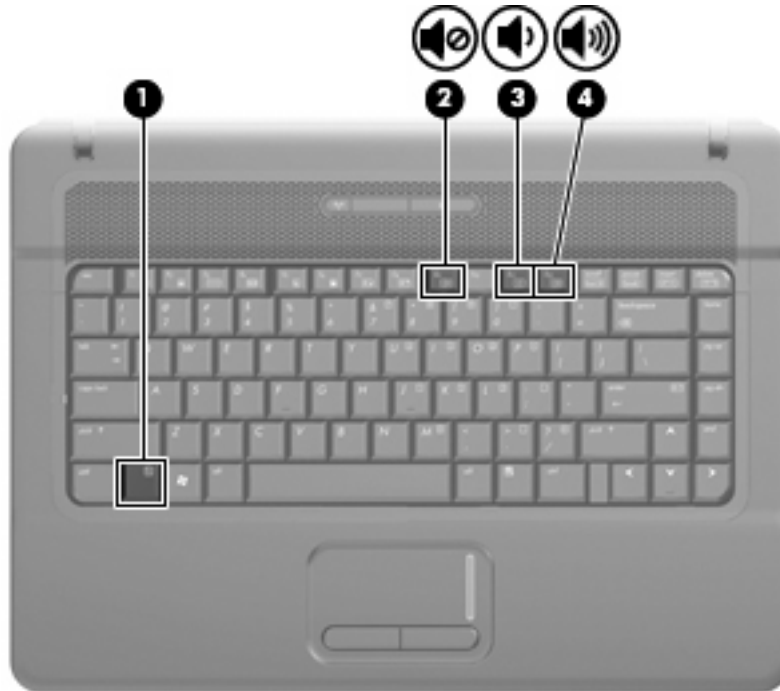
| 组件              | 说明   |
|-----------------|--|
| (1) 摄像头         | 启用视频通话、录制音频和视频，以及捕获静态照片。   |
| (2) 扬声器（两个）     | 发出声音。  |
| (3) 音频输出（耳机）插孔  | 连接可选的有源立体声扬声器、耳机、耳塞或头戴式受话器。<br><b>警告！</b> 为降低造成人身伤害的危险，请调节音量后再戴上耳机、耳塞或头戴式受话器。关于其他安全信息，请参阅《管制、安全和环境通告》。<br><b>注：</b> 将设备连接到耳机插孔时，笔记本电脑扬声器将禁用。 |
| (4) 内置麦克风       | 录制声音。  |
| (5) 音频输入（麦克风）插孔 | 连接可选的笔记本电脑头戴式受话器麦克风、立体声阵列麦克风或单声道麦克风。   |



# 调节音量

您可以使用以下控件来调节音量：

- 计算机音量热键 — **fn** 键 (1) 与 **f9** (2)、**f11** (3) 或 **f12** (4) 功能键中任一键的组合：
  - 要启用静音或恢复音量，请按 **fn+f9**。
  - 要减小音量，请按 **fn+f11**。
  - 要增大音量，请按 **fn+f12**。



- Windows® 音量控件：
  - a. 单击位于任务栏最右侧的通知区域中的音量图标。
  - b. 向上或向下移动滑块可以升高或降低音量。单击静音图标可以启用静音。

- 或 -

  - a. 右击通知区中的音量图标，然后单击打开音量混音器。
  - b. 在“扬声器”栏中，通过向上或向下移动音量滑块，可以增大或减小音量。也可以通过单击静音图标来启用静音。

如果通知区域中没有显示“音量”图标，请按照以下步骤添加该图标：

- a. 右击通知区域，然后单击属性。
- b. 单击通知区域标签。

- c. 在“系统”图标下，选中**音量**复选框。
  - d. 单击**确定**。
- 程序音量控件：  
在某些程序中也可以调节音量。

## 创建或“刻录” CD 或 DVD

如果您的外接光驱为 CD-RW、DVD-RW 或 DVD±RW 光驱，则可以使用 Windows Media Player 等软件刻录数据和音频文件，包括 MP3 和 WAV 音乐文件。要将视频文件刻录到 CD 或 DVD 中，请使用 MyDVD。

在刻录 CD 或 DVD 时，请遵循以下准则：

- 在刻录光盘之前，请保存所有打开的文件，然后关闭这些文件和所有程序。
- 通常，CD-R 或 DVD-R 最适于刻录音频文件，因为在复制信息后，无法再对其进行更改。
- 由于某些家用和车载立体声系统无法播放 CD-RW，因此，请使用 CD-R 来刻录音乐 CD。
- 通常，CD-RW 或 DVD-RW 最适于：刻录数据文件，或者，在将音频或视频录制内容刻录到无法更改的 CD 或 DVD 之前用来测试这些内容。
- 通常，家用系统中使用的 DVD 播放器并不支持所有的 DVD 格式。请参阅 DVD 播放器附带的用户指南，以查看支持的格式列表。
- MP3 文件使用的空间比其他音乐文件格式使用的空间小，MP3 光盘的创建过程与数据文件相同。MP3 文件只能在 MP3 播放器或安装了 MP3 软件的计算机上播放。

要刻录 CD 或 DVD，请执行以下操作：

1. 将源文件下载或复制到硬盘驱动器上的文件夹中。
2. 将空白 CD 或 DVD 插入光驱中。
3. 选择**开始 > 所有程序**，然后选择要使用的软件的名称。
4. 选择要创建的 CD 或 DVD 的类型 — 数据、音频或视频。
5. 右击**开始**，单击**浏览**，然后浏览到存储源文件的文件夹。
6. 打开该文件夹，然后将源文件拖到包含空白光盘的驱动器中。
7. 按照所选程序中的说明启动刻录过程。

有关详细信息，请参阅软件制造商的说明，说明可能在软件附带的光盘上提供，或在制造商网站上提供。

△ **注意：** 遵守版权警告。根据适用的版权法，未经授权擅自复制受版权保护的资料（包括计算机程序、影片、广播节目和录音在内）属于违法行为。请不要将此笔记本电脑用于上述目的。

---

## 2 多媒体软件


笔记本电脑包含预装的多媒体软件，可用于播放音乐和查看图片。以下各节提供了有关如何访问预装软件的详细信息。

## 访问预装的多媒体软件

要访问预装的多媒体软件，请执行以下操作：

- ▲ 选择**开始 > 所有程序**，然后打开要使用的多媒体程序。


---

 **注：** 有些程序可能在子文件夹中。

## 从光盘中安装多媒体软件

要从 CD 或 DVD 中安装多媒体软件，请执行以下步骤：

1. 将光盘插入光驱中。
2. 安装向导打开后，按照屏幕上的说明操作。
3. 根据提示，重新启动笔记本电脑。

 **注：** 有关使用笔记本电脑附带的软件的详细信息，请参阅软件制造商的说明，说明可能在软件附带的光盘中提供，或在制造商的网站上提供。

---

---

## 3 音频

您可以在笔记本电脑中使用各种音频功能：


- 使用笔记本电脑扬声器和/或外接扬声器播放音乐
- 使用内置麦克风录制声音或连接外接麦克风
- 从 Internet 中下载音乐
- 使用音频和图像创建多媒体演示文稿
- 使用即时消息程序传输声音和图像
- 流式传输广播节目（仅限某些机型）或接收 FM 广播信号
- 创建或“刻录”音频 CD

## 连接外接音频设备

要连接外接设备（如外接扬声器、耳机或麦克风），请参阅随设备提供的说明信息。为获得最佳效果，请记住以下提示：

- 确保将设备电缆牢固地连接到笔记本电脑上的正确插孔中。（电缆连接器通常有彩色标记，以便与笔记本电脑上的相应插孔相匹配。）
- 确保安装外接设备所需的所有驱动程序。

---

 **注：** 驱动程序是必需的程序，它作为设备和使用设备的程序之间的转换器。

---



## 检查音频功能


要检查笔记本电脑上的系统声音，请执行以下步骤：

1. 选择**开始 > 控制面板**。
2. 单击**硬件和声音**。
3. 单击**声音**。
4. 在打开“声音”窗口后，单击**声音**标签。在**程序**下，选择任何声音事件（如蜂鸣或警报），然后单击**测试**按钮。

您应该能通过扬声器或连接的耳机听到声音。

要检查笔记本电脑的录音功能，请执行以下步骤：

1. 选择**开始 > 所有程序 > 附件 > 录音机**。
2. 单击**录音**，然后对着麦克风讲话。将文件保存到桌面。
3. 打开 Windows Media Player，然后播放声音。

 **注：** 为了在录音时获得最佳效果，请直接对着麦克风讲话，并在没有背景噪音的条件下录制声音。

- ▲ 要确认或更改笔记本电脑上的音频设置，请右键单击任务栏上的**声音**图标，或选择**开始 > 控制面板 > 音频**。

---

# 4 视频

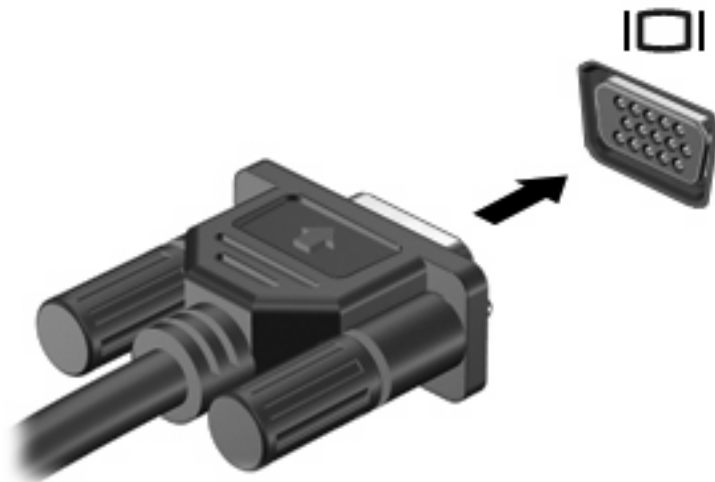
您可以在笔记本电脑中使用各种视频功能：

- 通过 Internet 玩游戏
- 编辑图片和视频以创建演示文稿
- 连接外接视频设备

## 使用外接显示器端口

外接显示器端口将外接显示器设备（例如外接显示器或投影机）连接到笔记本电脑。

▲ 要连接显示设备，请将设备电缆连接到外接显示器端口。



**注：** 如果正确连接的外部显示设备没有显示图像，请按 **fn+f4** 组合键以将图像传送到该设备。反复按 **fn+f4** 组合键可以在笔记本电脑显示屏和该设备之间切换屏幕图像。

## 5 摄像头（仅限某些机型）

您的笔记本电脑可能包含一个集成摄像头，该摄像头位于显示屏顶部。通过预装的软件，您可以使用摄像头来拍摄照片、录制视频或录制音频。您可以预览照片，录制视频或录制音频，并将其保存在计算机的硬盘驱动器上。

要访问摄像头和摄像头软件，请选择**开始 > 程序 > HP Webcam**。


使用摄像头软件，可以体验以下功能：

- 视频 — 录制和播放摄像头视频。
- 音频 — 录制和播放音频。
- 流式传输视频 — 与支持 UVC（通用视频类）摄像头的即时消息软件配合使用。
- 快照 — 拍摄静态照片。
- HP Presto! Bizcard（仅限于某些机型）— 用于将名片转换为包含联系人信息的可用数据库。

# 摄像头提示

为获得最佳性能，请在使用摄像头时遵循以下准则：

- 在开始视频对话之前，请确保具有即时消息程序的最新版本。
- 摄像头可能无法跨某些网络防火墙正常工作。

 **注：** 如果您在查看多媒体文件或将多媒体文件发送给位于其他局域网上或网络防火墙之外的人员时遇到问题，请先暂时禁用防火墙，执行要执行的任务，然后重新启用防火墙。要永久解决问题，请根据需要重新配置防火墙，并调整其他入侵检测系统的策略和设置。有关其他信息，请与网络管理员或 IT 部门联系。

---

- 尽可能将亮光源放在摄像头后面和拍照区域之外。

## 调整摄像头首选项

您可以调整以下摄像头首选项：

- **Brightness（亮度）** — 控制图像吸收的光线量。亮度设置越高，图像就越亮；反之，亮度设置越低，图像就越暗。
- **Contrast（对比度）** — 控制图像的亮区和暗区之间的差异。较高的对比度设置会增强图像明暗度，而较低的对比度设置可以保持更多原始信息的动态范围，但会造成图像缺乏层次感。
- **Hue（色调）** — 控制将一种颜色与另一种颜色区分的颜色示象（它构成红色、绿色或蓝色）。色调有别于饱和度，后者衡量的是色调强度。
- **Saturation（饱和度）** — 控制最终图像的颜色强度。饱和度设置越高，图像就越粗糙；反之，饱和度设置越低，图像就越精细。
- **Sharpness（清晰度）** — 控制图像边缘的清晰性。清晰度设置越高，图像就越清楚；反之，清晰度设置越低，图像就越柔和。
- **Gamma（灰度系数）** — 控制影响图像的中间级灰度或中间调的对比度。调整图像的灰度系数可以改变灰色调的中间范围的亮度值，而不会明显改变图像的阴影和高光。较低的灰度系数设置会使灰色看起来变黑，使暗色变得更暗。
- **Backlight Compensation（逆光补偿）** — 在具有大量背景光的物体由于光晕或剪影变得模糊时进行补偿。
- **NightMode（夜间模式）** — 对光线不足的情况进行补偿。
- **Zoom（缩放）（仅限某些机型）** — 调整缩放比例，以拍摄照片或录制视频。
- **Horizontal（水平）或 Vertical（垂直）** — 将图像水平或垂直旋转。
- **50Hz 或 60Hz** — 调整快门速度，让视频录制内容稳定清晰。

用于多种光线情况的可自定义预设配置文件用于对以下光线条件进行补偿：白炽灯，荧光灯，卤气灯，晴朗，阴天，夜间。


## 控制摄像头焦距（仅限某些机型）

您可以通过选择开始 > 所有程序 > HP Webcam > HP Webcam > Settings（设置） > Options（选项）来控制摄像头焦距。

可以使用以下焦距选项：

- **Normal（正常）** — 默认设置，适应于正常拍摄照片。此范围可从镜头前几英尺远向外延伸。
- **Macro（微距）** — 特写设置，用于在非常近的范围内拍摄照片和捕获视频（仅限某些机型）。

---

 **注：** Bizcard 读取器（仅限某些机型）使用微焦设置运行。

---

- **Auto（自动）** — 自动设置，其中的照相机固件规定焦距范围，用于在正常焦距和微距焦距设置之间切换（仅限某些机型）。

## 详细信息

有关使用摄像头的详细信息，请在软件帮助中选择“帮助”菜单。




---

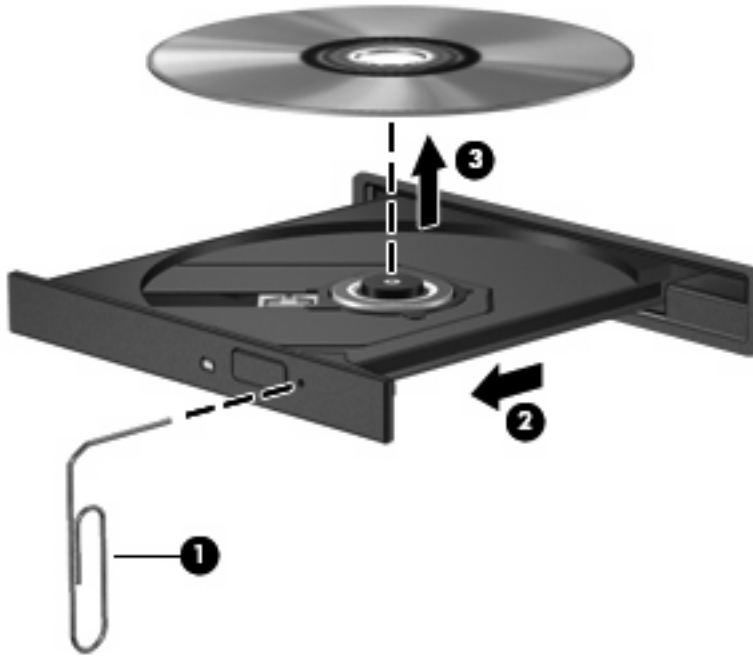
## 6 故障排除

以下各节介绍了几个常见问题和解决方案。

## 打不开光盘托盘，无法取出 CD 或 DVD

1. 将回形针 (1) 的一端插入驱动器前挡板上的手动退盘孔中。
2. 轻按回形针，直至光盘托盘弹出，然后向外拉托盘 (2)，直到拉不动为止。
3. 从托盘中取出光盘 (3) 时，轻轻向下按轴心，同时捏住光盘的外侧边缘向上提。用手捏住光盘的边缘，不要接触光盘表面。

 **注：** 如果托盘没有完全伸出，要将光盘斜着小心取出。



4. 关闭光盘托盘并将光盘放入保护盒中。

## 笔记本电脑检测不到光驱

如果 Windows 检测不到光驱，请使用“设备管理器”排除设备故障，然后更新、卸载或恢复设备驱动程序。

要在“设备管理器”中检查设备和驱动程序，请执行以下步骤：

1. 从光驱中取出光盘。
2. 选择**开始 > 控制面板 > 系统和维护 > 设备管理器**。如果“用户帐户控制”发出提示，请单击**继续**。
3. 在“设备管理器”窗口中，单击 **DVD/CD-ROM 驱动器** 旁边的加号 (+)，如果显示了减号 (-)，则不需单击。查看光驱列表。
4. 右键单击光驱设备列表，执行以下任务：
  - 更新驱动程序。
  - 禁用设备。
  - 扫描硬件更改。Windows 将扫描系统中已经安装的硬件，然后安装所有需要的默认驱动程序。
  - 单击**属性**，查看设备是否正常工作。
    - 单击**故障排除**以修复问题。
    - 单击**驱动程序**标签，更新、恢复、禁用或卸载此设备的驱动程序。

# 需要新的设备驱动程序

## 获取 Microsoft 设备驱动程序

您的计算机已设为在连接新设备时自动检查并安装 Microsoft® 设备驱动程序。

## 获取 HP 设备驱动程序

要获取 HP 设备驱动程序，请执行以下步骤：

1. 选择**开始 > 所有程序 > HP > HP Update**。
2. 在 HP 欢迎屏幕上，单击**设置**，然后选择该实用程序应何时检查网站上是否有软件更新。
3. 单击**下一步立即检查 HP 软件更新**。

要使用 HP 网站，请执行以下操作：

1. 打开 Internet 浏览器并转到 <http://www.hp.com/support>。
2. 选择您所在的国家/地区。
3. 单击软件和驱动程序下载选项，然后在产品框中键入您的计算机型号。
4. 按 **enter**，然后按照屏幕上的说明进行操作。

## 光盘无法播放

- 在播放 CD 或 DVD 之前，请先保存您的工作并关闭所有打开的程序。
- 在播放 CD 或 DVD 之前，先从 Internet 中注销。
- 确保正确插入光盘。
- 确保光盘清洁。如有必要，请用纯净水和无绒布清洁光盘。应从光盘中心向外缘擦拭。
- 检查光盘上是否存在划痕。如果发现划痕，请使用光盘修复套件来处理光盘，在许多电器商店都可以购买到修复套件。
- 在播放光盘之前，请禁用睡眠模式。

在播放光盘时，不要启动休眠或睡眠模式。否则，将显示一条询问您是否要继续的警告消息。如果出现这一消息，请单击 **No (否)**。单击 “No (否)” 之后，笔记本电脑可能会出现下列某个状况：

- 播放可能会恢复。
  - 或 -
  - 多媒体程序的播放窗口可能会关闭。要恢复光盘的播放，请单击多媒体程序中的 **Play (播放)** 按钮以重新启动光盘。在极少情况下，可能需要退出程序，然后重新启动。
- 通过关闭连接到计算机的外接设备来增加系统资源。


## 光盘无法自动播放

1. 单击**开始**，然后在**开始搜索框**中键入自动播放。  
在键入时，将在窗格中该框的上面列出搜索结果。
2. 在结果窗格中，单击**自动播放**。如果“用户帐户控制”发出提示，请单击**继续**。
3. 选中**为所有媒体和设备使用自动播放**复选框，然后单击**保存**。  
现在，在将 CD 或 DVD 插入光驱后，将会自动开始播放。

## 在外接显示屏上看不见 DVD 影片

1. 如果计算机显示屏和外接显示屏都处于打开状态，请按 **fn+f4** 一次或多次，以在两个显示屏之间切换。
2. 配置显示器设置以使外接显示屏成为主显示屏：
  - a. 在笔记本计算机桌面的空白处单击右键，然后选择 **自定义 > 显示设置**。
  - b. 指定主显示屏和辅助显示屏。

---

 **注：** 同时使用两个显示屏时，DVD 图像不会在被指定为辅助显示屏的显示屏上显示。

要获得该指南中未包含的多媒体问题相关信息，请选择 **开始 > 帮助和支持**。

## 光盘刻录过程无法启动，或者在完成之前停止

- 确保关闭了所有其他程序。
- 关闭睡眠模式和休眠模式。
- 确保驱动器使用正确类型的光盘。有关光盘类型的详细信息，请参阅用户指南。
- 确保正确插入光盘。
- 选择较低的刻录速度，然后重试。
- 如果要复制光盘，请在尝试将内容刻录到新光盘之前，将源光盘中的信息保存到硬盘驱动器上，然后从硬盘驱动器进行刻录。
- 重新安装光盘刻录设备驱动程序，它位于“设备管理器”中的 DVD/CD-ROM 驱动器类别中。



# 索引

## A

按钮, 静音 3

## C

CD, 创建或刻录 5

插孔

    音频输出 (耳机) 2

    音频输入 (麦克风) 2

## D

DVD, 创建或刻录 5

端口

    外接显示器 13

多媒体软件 6, 7

多媒体软件, 安装 8

多媒体组件, 识别 2

## E

耳机 2

耳机 (音频输出) 插孔 2

耳塞 2

## G

故障排除

    DVD 影片播放 25

    HP 设备驱动程序 22

    Windows 设备驱动程序 22

    光盘播放 23, 24

    光盘刻录 26

    光盘托盘 20

    光驱检测 21

## J

检查音频功能 11

静音按钮 3

## N

内置麦克风 2

## R

软件

    安装 8

    多媒体 7

## S

设备驱动程序

    HP 驱动程序 22

    Windows 驱动程序 22

摄像头

    调整首选项 16

    识别 2

    使用 14

    提示 15

视频, 使用 12

## T

提示, 摄像头 15

投影机, 连接 13

## W

外接显示器端口 13

外接音频设备, 连接 10

问题, 解决 19

## X

显示器, 连接 13

## Y

扬声器 2

音量热键 3

音量, 调节 3

音频功能 9

音频功能, 检查 11

音频设备, 连接外接 10

音频输出 (耳机) 插孔 2

音频输入 (麦克风) 插孔 2

## Z

自动播放 24

