

Večpredstavnost

Uporabniški priročnik

© Copyright 2008 Hewlett-Packard
Development Company, L.P.

Microsoft, Windows in Windows Vista so ali blagovne znamke ali registrirane blagovne znamke podjetja Microsoft Corporation v Združenih državah Amerike in/ali drugih državah.

Informacije v tem priročniku se lahko spremenijo brez poprejšnjega obvestila. Edine garancije za HP-jeve izdelke oziroma storitve so navedene v izrecnih izjavah o jamstvu, priloženih tem izdelkom oziroma storitvam. Noben del tega dokumenta se ne sme razlagati kot dodatno jamstvo. HP ni odgovoren za tehnične ali uredniške napake ali pomanjkljivosti v tem dokumentu.

Prva izdaja: julij 2008

Št. dokumenta: 482363-BA1

Opomba o izdelku

Ta priročnik opisuje funkcije, ki so skupne večini modelov. Nekatere funkcije morda niso na voljo v vašem računalniku.

Kazalo

1 Večpredstavnostne funkcije

Prepoznavanje večpredstavnostnih komponent	2
Nastavitev glasnosti	3
Ustvarjanje ali »zapisovanje« CD-ja ali DVD-ja	5

2 Večpredstavnostna programska oprema

Dostopanje do predhodno nameščene večpredstavnostne programske opreme	7
Nameščanje večpredstavnostne programske opreme z diska	8

3 Zvok

Priključitev zunanjih zvočnih naprav	10
Preverjanje zvočnih funkcij	11

4 Videoposnetek

Uporaba vrat za zunanji monitor	13
---------------------------------------	----

5 Spletna kamera (samo pri izbranih modelih)

Nasveti za spletno kamero	15
Prilagajanje nastavitev spletne kamere	16
Nadziranje izostritve spletne kamere (samo pri izbranih modelih)	17
Več informacij	18

6 Odpravljanje težav

Pladenj za optični disk se ne odpre za odstranitev CD-ja ali DVD-ja	20
Računalnik ne zaznava optičnega pogona	21
Potreben je nov gonilnik naprave	22
Disk se ne predvaja	23
Disk se ne predvaja samodejno	24
Film DVD se ne vidi na zunanjem zaslonu	25
Postopek zapisanja na disk se ne začne oziroma se predčasno konča	26

Stvarno kazalo	27
----------------------	----

1 Večpredstavnostne funkcije

Računalnik vsebuje večpredstavnostne funkcije, ki omogočajo poslušanje glasbe in ogled fotografij. Računalnik ima lahko naslednje večpredstavnostne komponente:

- Vgrajene stereo zvočnike za poslušanje glasbe
- Vgrajen mikrofonski sistem za snemanje lastnega zvoka
- Vgrajena spletna kamera za snemanje in izmenjavanje videoposnetkov
- Predhodno nameščeno večpredstavnostno programsko opremo za predvajanje in upravljanje glasbe, filmov in fotografij
- Bližnjice za hiter dostop do večpredstavnostnih opravil



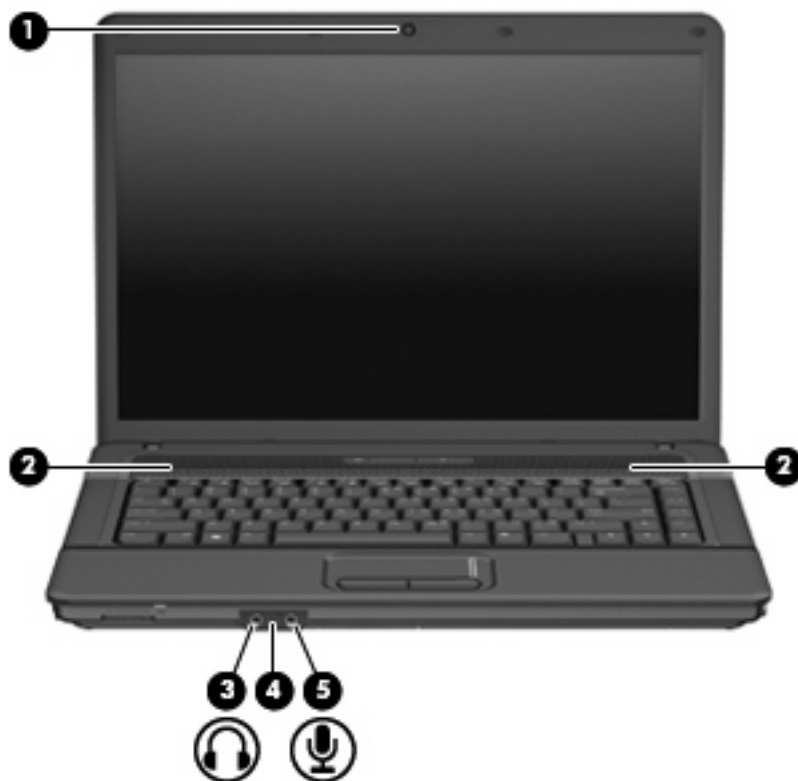
OPOMBA: Računalnik morda nima vseh navedenih komponent.

V naslednjih razdelkih je razloženo, kako prepoznate in uporabljate večpredstavnostne komponente, ki jih vsebuje vaš računalnik.

Prepoznavanje večpredstavnostnih komponent

Naslednja slika in tabela opisujeta večpredstavnostne funkcije računalnika.

 **OPOMBA:** Računalnik se lahko nekoliko razlikuje od tistega na sliki v tem razdelku.

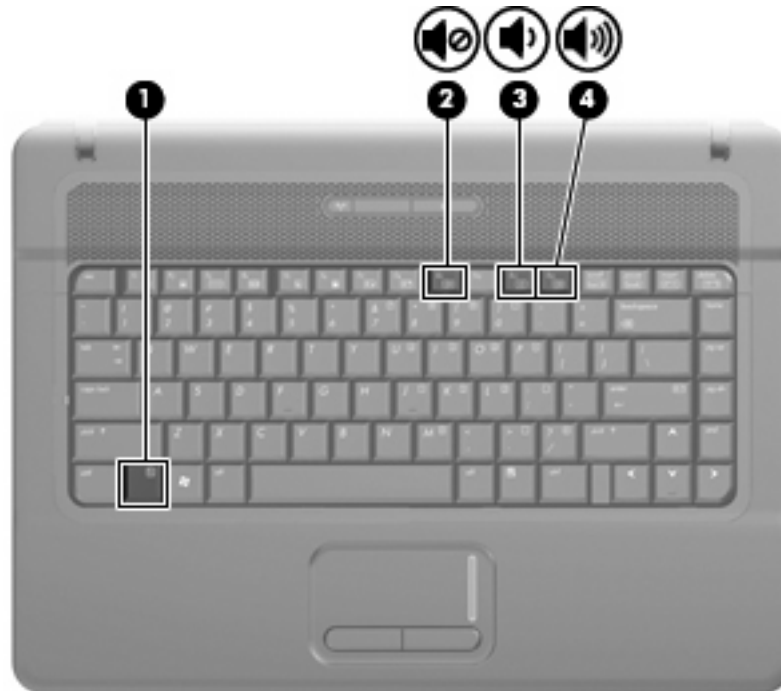


Komponenta	Opis
(1) Spletna kamera	Omogoča videoklice, snema zvočne in videoposnetke ter posname fotografije.
(2) Zvočniki (2)	Predvajajo zvok.
(3) Prikluček za izhod zvoka (slušalke)	Omogoča priključitev stereo zvočnikov z dodatnim napajanjem, slušalk ali ušesnih slušalk. OPOZORILO! Da preprečite poškodbe, najprej nastavite glasnost in si šele nato nadenite slušalke ali ušesne slušalke. Dodatne varnostne informacije poiščite v razdelku <i>Upravna, varnostna in okoljska obvestila</i> . OPOMBA: Ko je v napravo vključen priključek za slušalke, se zvočniki računalnika izkločijo.
(4) Notranji mikrofonski	Snema zvok.
(5) Prikluček za vhod zvoka (mikrofon)	Omogoča priključitev dodatnega naglavnega mikrofona za računalnik oz. stereo ali mono mikrofona.

Nastavitev glasnosti

Glasnost zvoka lahko nastavite na naslednje načine:

- Bližnjice za glasnost računalnika – kombinacija tipke **fn** (1) in tipke **f9** (2), **f11** (3) ali ene od funkcijskih tipk **f12** (4):
 - Da izklopite zvok ali ga povrnete, pritisnite **fn+f9**.
 - Da povečate glasnost, pritisnite **fn+f11**.
 - Da zmanjšate glasnost, pritisnite **fn+f12**.



- Nastavitev glasnosti Windows®:
 - a. Kliknite ikono **Glasnost** v področju za obvestila v spodnjem desnem kotu opravilne vrstice.
 - b. Glasnost povečate ali zmanjšate tako, da drsnik premaknete navzgor ali navzdol. Kliknite ikono **Nemo**, da izklopite zvok.

– ALI –

- a. Z desnim gumbom miške kliknite ikono **Glasnost** v območju za obvestila, nato pa kliknite **Open Volume Mixer** (Odpri mešalnik glasnosti).
- b. V stolpcu Speakers (Zvočniki) lahko povečate ali zmanjšate glasnost, tako da drsnik **Volume** (Glasnost) premaknete navzgor ali navzdol. Zvok lahko izklopite tudi s klikom na ikono **Nemo**.

Če ikone za glasnost ni v področju za obvestila, uporabite spodaj opisani postopek, da jo tam prikažete:

- a. Z desnim gumbom miške kliknite na področje za obvestila, nato pa kliknite **Lastnosti**.
- b. Kliknite jeziček **Področje za obvestila**.

- c. Pod sistemskimi ikonami izberite potrditveno polje **Glasnost**.
- d. Kliknite **V redu**.
- Nastavitev glasnosti programa:
Glasnost lahko nastavite tudi v nekaterih programih.

Ustvarjanje ali »zapisovanje« CD-ja ali DVD-ja

Če je vaš zunanji optični pogon CD-RW, DVD-RW ali DVD±RW optični disk, lahko podatke in zvočne datoteke, vključno z glasbenimi datotekami MP3 in WAV, zapišete s pomočjo programske opreme Windows Media Player. Če želite na CD ali DVD zapisati videodatoteke, uporabite program MyDVD.

Pri zapisovanju na CD ali DVD upoštevajte naslednja navodila:

- Pred zapisovanjem na disk shranite ter zaprite vse odprte datoteke in programe.
- CD-R ali DVD-R sta običajno najboljša za zapisovanje zvočnih datotek, saj podatkov, potem ko jih prekopirate, ne morete več spreminjati.
- Ker nekatere domače in avtomobilske stereo naprave ne predvajajo CD-RW-jev, za zapisovanje glasbenih CD-jev uporabite CD-R.
- CD-RW ali DVD-RW sta na splošno boljša za zapisovanje podatkovnih datotek ali za preizkusne audio oziroma video posnetke, preden jih zapišete na CD ali DVD, ki ga ne morete več spremeniti.
- Domači predvajalniki DVD običajno ne podpirajo vseh oblik DVD. Seznam podprtih oblik najdete v uporabniškem priročniku, ki je bil priložen vašemu predvajalniku DVD.
- Datoteka MP3 porabi manj prostora kot druge oblike glasbenih datotek, postopek za ustvarjanje diska MP3 pa je enak postopku za ustvarjanje podatkovnih datotek. Datoteke MP3 lahko predvajate samo na predvajalnikih MP3 ali na računalnikih, ki imajo nameščeno programsko opremo za MP3.

Za zapisovanje na CD ali DVD naredite naslednje:

1. Prenesite ali kopirajte izvorne datoteke v mapo na trdem disku.
2. V optični pogon vstavite prazen CD ali DVD.
3. Izberite **Start > All Programs (Vsi programi)** in ime programske opreme, ki jo želite uporabiti.
4. Izberite, katero vrsto CD-ja ali DVD-ja želite ustvariti – podatkovni, audio ali video.
5. Z desno miškino tipko kliknite **Start** in **Explore (Razišči)** ter se pomaknite do mape, v kateri so shranjene izvorne datoteke.
6. Odprite mapo in nato povlecite datoteke v pogon, ki vsebuje prazen optični disk.
7. Začnite postopek zapisovanja, ki ga vodi izbrani program.

Podrobna navodila poiščite v navodilih proizvajalca programske opreme, ki jih dobite skupaj s programsko opremo, na CD-ju ali na spletnem mestu proizvajalca.

△ **POZOR:** Upoštevajte opozorilo o avtorskih pravicah. Po veljavnem Zakonu o avtorskih pravicah velja nepooblaščen kopiranje gradiva, ki je zaščiten z avtorskimi pravicami, vključno z računalniškimi programi, filmi, radijskimi oddajami in zvočnimi posnetki, za kaznivo dejanje. Tega računalnika ne uporabljajte za takšne namene.


2 Večpredstavnostna programska oprema

Računalnik vsebuje predhodno nameščeno večpredstavnostno programsko opremo, ki omogoča poslušanje glasbe in ogled fotografij. V naslednjih razdelkih so podrobna navodila za dostopanje do predhodno nameščene programske opreme.

Dostopanje do predhodno nameščene večpredstavnostne programske opreme

Če želite dostopati do predhodno nameščene večpredstavnostne programske opreme:


▲ Izberite **Start > All Programs (Vsi programi)** in odprite želeni večpredstavnostni program.

 **OPOMBA:** Nekateri programi so morda v podmapah.

Nameščanje večpredstavnostne programske opreme z diska

Če želite katero koli večpredstavnostno programsko opremo namestiti s CD-ja ali DVD-ja, naredite naslednje:

1. Vstavite disk v optični pogon.
2. Ko se pojavi čarovnik za namestitev, sledite navodilom na zaslonu.
3. Če ste pozvani, ponovno zaženite računalnik.

 **OPOMBA:** Podrobnosti o uporabi programske opreme, ki jo dobite z računalnikom, poiščite v navodilih proizvajalca programske opreme v sami opremi, na CD-ju ali na spletnem mestu proizvajalca.

3 Zvok

Računalnik omogoča uporabo številnih zvočnih funkcij:

- Predvajajte glasbo s pomočjo zvočnikov računalnika in/ali priključenih zunanjih zvočnikov
- Snemajte zvok s pomočjo notranjega mikrofona ali priključite zunanji mikrofoni
- Prenesite glasbo iz interneta
- Ustvarite večpredstavnostne predstavitve s pomočjo zvoka in slik
- Prenesite zvok in slike s programi za neposredno sporočanje
- Pretakajte radijske programe (samo pri izbranih modelih) ali prejemajte radijske signale FM
- Ustvarite ali »zapišite« zvočne CD-je

Priključitev zunanjih zvočnih naprav

Če želite priključiti zunanje zvočne naprave, npr. zunanje zvočnike, slušalke ali mikrofona, glejte dokumentacijo, ki ste jo dobili skupaj z napravo. Za kar najboljše rezultate si zapomnite naslednje nasvete:

- Preverite, ali je kabel naprave varno priključen v pravi priključek na vašem računalniku. (Priključki kabla so običajno označeni z barvo, ki se ujema z ustreznimi priključki na računalniku.)
- Preverite, ali ste namestili gonilnik, ki je potreben za zunanjo napravo.



OPOMBA: Gonilnik je potreben program, ki deluje kot prevajalec med napravo in programi, ki uporabljajo to napravo.

Preverjanje zvočnih funkcij


Če želite preveriti zvok sistema na svojem računalniku, naredite naslednje:

1. Izberite **Start > Control Panel (Nadzorna plošča)**.
2. Kliknite **Hardware and Sound (Strojna oprema in zvok)**.
3. Kliknite **Sound (Zvok)**.
4. Ko se odpre okno »Sound« (Zvok), kliknite jeziček **Sounds (Zvoki)**. Pod možnostjo **Program (Program)** izberite kateri koli zvok, npr. pisk ali alarm, in kliknite gumb **Test (Preizkusi)**.

Zvočniki ali priključene slušalke bi morali predvajati zvok.

Če želite preveriti funkcije za snemanje v svojem računalniku, naredite naslednje:

1. Izberite **Start > All Programs (Vsi programi) > Accessories (Pripomočki) > Sound Recorder (Snemalec zvoka)**.
2. Kliknite **Record (Snemaj)** in govorite v mikrofona. Datoteko shranite na namizje.
3. Odprite program Windows Media Player in predvajajte zvok.

 **OPOMBA:** Za boljše rezultate pri snemanju govorite neposredno v mikrofona in posnemite zvok v nastavitvi, kjer ni hrupa v ozadju.

- ▲ Če želite potrditi ali spremeniti zvočne nastavitve v računalniku, z desno miškino tipko v opravilni vrstici kliknite ikono **Sound (Zvok)** ali pa izberite **Start > Control Panel (Nadzorna plošča) > Audio (Zvok)**.

4 Videoposnetek

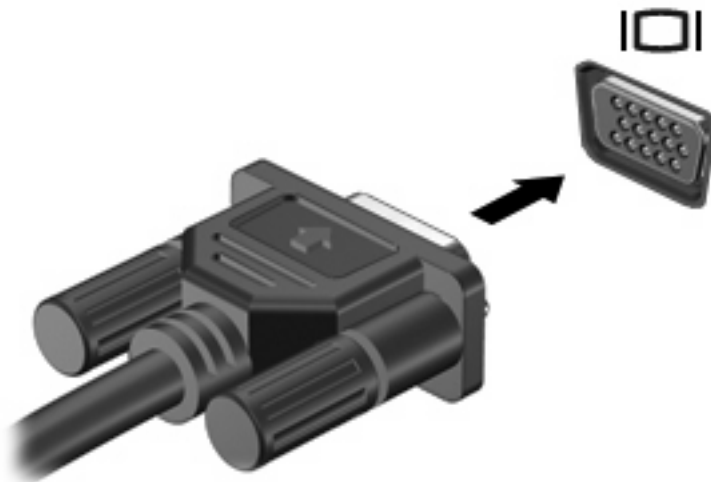
Računalnik omogoča uporabo številnih video funkcij:


- Igrajte igrice v internetu
- Uredite fotografije in videoposnetke za ustvarjanje predstavitev
- Priključite zunanje video naprave

Uporaba vrat za zunanji monitor

Prek vrat za zunanji monitor lahko na računalnik priključimo zunanjo prikazovalno napravo, kot sta zunanji monitor ali projektor.

- ▲ Če želite priključiti napravo za prikazovanje, priključite kabel naprave na vrata zunanjega monitorja.



 **OPOMBA:** Če se na pravilno priključeni zunanji napravi za prikazovanje ne prikaže slika, pritisnite **fn+f4**, da preklopite sliko na napravo. Pritiskanje tipke **fn+f4** preklaplja sliko med zaslonom računalnika in napravo.

5 Spletna kamera (samo pri izbranih modelih)

Računalnik ima morda vgrajeno spletno kamero, ki je na vrhu zaslona. S pomočjo predhodno nameščene programske opreme lahko spletno kamero uporabite za fotografiranje, snemanje videoposnetkov ali ustvarjanje zvočnih posnetkov. Fotografije, video ali zvočne posnetke si lahko ogledate in jih shranite na trdi disk v računalniku.

Če želite dostopati do spletne kamere in programske opreme zanjo, izberite **Start > Programs (Programi) > HP Webcam (Spletna kamera HP)**.


Programska oprema za spletno kamero omogoča preizkušanje naslednjih funkcij:

- Videoposnetek – Posnemite in predvajajte videoposnetek, posnet s spletno kamero.
- Zvočni posnetek – Posnemite in predvajajte zvok.
- Pretakanje videoposnetkov – Uporabite skupaj s programsko opremo za neposredna sporočila, ki podpira kamere UVC (Universal Video Class).
- Posnetki – Posnemite fotografije.
- HP Presto! Bizcard (samo pri izbranih modelih) – Uporabite za preoblikovanje vizitk v uporabno zbirko podatkov s kontaktnimi informacijami.

Nasveti za spletno kamero

Za optimalno delovanje spletne kamere upoštevajte naslednja navodila:

- Preverite, ali imate najnovejšo različico programa za neposredna sporočila, preden začnete video pogovor.
- Spletna kamera morda ne bo delovala pravilno prek določenih požarnih zidov omrežja.

 **OPOMBA:** Če imate težave pri gledanju ali pošiljanju večpredstavnostnih datotek osebi, ki uporablja drugačno brezžično omrežje LAN ali je zunaj vašega požarnega zidu omrežja, začasno onemogočite požarni zid, izvedite želeno opravilo in ga nato ponovno omogočite. Če želite težavo trajno odpraviti, po potrebi ponovno konfigurirajte požarni zid ter prilagodite pravilnike in nastavitve drugih sistemov za zaznavanje vdorov. Za dodatne informacije se obrnite na omrežnega skrbnika ali oddelek za informacijsko tehnologijo.

- Vire močne svetlobe postavite, kadar koli je to mogoče, za spletno kamero in zunaj območja slike.

Prilagajanje nastavitev spletne kamere

Prilagodite lahko nastavitve spletne kamere, vključno z naslednjimi:

- **Svetlost** – Nadzira količino svetlobe, ki je vključena v sliko. Nastavitev večje svetlosti ustvarja svetlejšo sliko, nastavitev manjše svetlosti pa temnejšo sliko.
- **Kontrast** – Nadzira razliko med svetlejšimi in temnejšimi deli slike. Nastavitev višjega kontrasta izostri sliko, nastavitev nižjega kontrasta pa ohranja večji del dinamičnega obsega izvorne slike, naredi sliko bolj medlo.
- **Odtenek** – Nadzira razmerje barv, ki jih razlikuje med seboj (kar povzroča rdečo, zeleno ali modro barvo). Odtenek je drugačen od nasičenosti, ki meri intenzivnost odtenka.
- **Nasičenost** – Nadzira moč barve na končni sliki. Nastavitev večje nasičenosti ustvarja drznejšo sliko, nastavitev manjše nasičenosti pa nežnejšo sliko.
- **Ostrina** – Nadzira definicijo robov na sliki. Nastavitev večje ostrine ustvarja jasnejšo sliko, nastavitev manjše ostrine pa manj jasno sliko.
- **Gama** – Nadzira kontrast, ki zadeva srednje odtenke sive barve ali srednje tone slike. Prilagajanje game slike omogoča spreminjanje vrednosti svetlosti srednjega obsega sivih tonov brez močnega spreminjanja senc in poudarjenih delov. Pri nižji nastavitvi game so sive barve videti črne, temne barve pa so še temnejše.
- **Kompenzacija osvetlitve** – Kompenzira v primerih, kjer bi bil motiv z veliko količino svetlobe iz ozadja videti temen zaradi cvetenja ali obrisov.
- **Nočni način** – Uravna pri šibkejši svetlobi.
- **Zoom (samo pri izbranih modelih)** – Prilagodi odstotek zooma pri fotografiranju ali snemanju videoposnetkov.
- **Vodoravno ali navpično** – Obrne sliko v vodoravni ali navpični smeri.
- **50 Hz ali 60 Hz** – Prilagodi hitrost zaslone, da pri snemanju videoposnetka ne pride do utripanja.


Prilagodljivi prednastavljeni profili za številne svetlobne pogoje uravnajo v naslednjih svetlobnih pogojih: žareče, fluorescentno, halogeno, sončno, oblačno, nič.

Nadziranje izostritve spletne kamere (samo pri izbranih modelih)

Izostritev spletne kamere lahko nadzirate tako, da izberete **Start > All Programs (Vsi programi) > HP Webcam (Spletna kamera HP) > HP Webcam (Spletna kamera HP) > Settings (Nastavitve) > Options (Možnosti)**.

Na voljo so naslednje možnosti za izostritev:

- **Običajna** – Privzeta nastavitev, primerna za običajno fotografijo. Obseg sega od nekaj metrov od objektiva do neskončnosti.
- **Makro** – Nastavitev za bližnje posnetke, za fotografiranje in snemanje videoposnetkov iz neposredne bližine (samo pri izbranih modelih).

 **OPOMBA:** Bralnik Bizcard (samo pri izbranih modelih) deluje na nastavitvi makro.

- **Samodejno** – Samodejna nastavitev, pri kateri požarni zid kamere določa območje izostritve tako, da preklaplja med nastavitvama običajno in makro (samo pri izbranih modelih).

Več informacij


Če želite izvedeti podrobnosti o uporabi spletne kamere, izberite meni Help (Pomoč) v pomoči programske opreme.

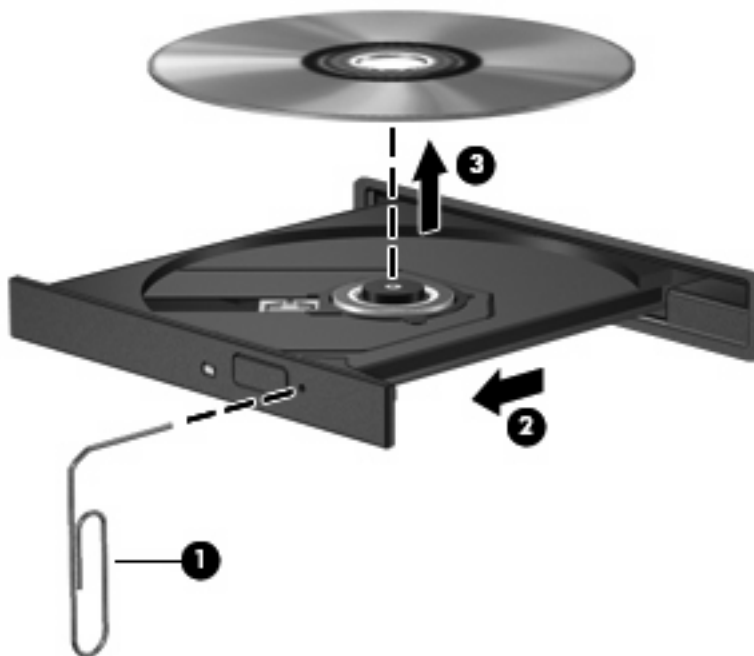
6 Odpravljanje težav

V naslednjih razdelkih je opisanih nekaj pogostih težav in rešitev zanje.

Pladenj za optični disk se ne odpre za odstranitev CD-ja ali DVD-ja

1. Konec sponke za papir (1) potisnite v sprostitveno režo na sprednji strani pogona.
2. Nežno potiskajte sponko za papir v režo, dokler ne sprostite pladnja za disk, in ga nato izvlecite (2) do konca.
3. Disk odstranite (3) iz pladnja tako, da nežno pritisnete os v smeri navzdol, medtem ko vlečete disk za robove v smeri navzgor. Disk prijemajte za robove in se ne dotikajte ploskega dela.

 **OPOMBA:** Če pladenj za disk ni popolnoma odprt, disk pri odstranjevanju previdno nagnite.



4. Zaprite pladenj za disk, disk pa položite v zaščitni ovitek.

Računalnik ne zaznava optičnega pogona

Če operacijski sistem Windows ne zazna optičnega pogona, uporabite Device Manager (Upravitelj naprave), da odpravite težave naprave, in nato posodobite, odstranite ali vrnite gonilnik naprave.

Če želite preveriti napravo in gonilnike v Upravitelju naprave, naredite naslednje:

1. Iz optičnega pogona odstranite vse diske.
2. Izberite **Start > Control Panel (Nadzorna plošča) > System and Maintenance (Sistem in vzdrževanje) > Device Manager (Upravitelj naprave)**. Če vas pozove User Account Control (Nadzor uporabniškega računa), kliknite **Continue (Nadaljuj)**.
3. V oknu Device Manager (Upravitelj naprave) kliknite znak plus (+) poleg možnosti **DVD/CD-ROM drives (Pogoni DVD/CD-ROM)**, razen če je znak minus (–) že prikazan. Poiščite seznam optičnih pogonov.
4. Z desno miškino tipko kliknite seznam optičnih naprav za izvedbo naslednjih opravil:
 - Posodobite gonilnik.
 - Onemogočite napravo.
 - Preglejte spremembe strojne opreme. Windows pregleda sistem za nameščeno strojno opremo in namesti potrebne privzete gonilnike.
 - Kliknite **Properties (Lastnosti)**, da boste videli, ali naprava deluje pravilno.
 - Če želite odpraviti težave, kliknite **Troubleshoot (Odpravljanje težav)**.
 - Kliknite jeziček **Driver (Gonilnik)**, če želite posodobiti, vrniti, onemogočiti ali odstraniti gonilnike za to napravo.

Potreben je nov gonilnik naprave

Pridobivanje gonilnikov za naprave Microsoft

Računalnik je nastavljen tako, da samodejno preveri in namesti gonilnike za naprave Microsoft®, ko povežete nove naprave z računalnikom.

Pridobivanje gonilnikov za naprave HP

Če želite pridobiti gonilnike za naprave HP, sledite naslednjim korakom:

1. Izberite **Start > All Programs (Vsi programi) > HP > HP Update (Posodobitev HP)**.
2. Na HP-jevem pozdravnem zaslonu kliknite **Settings (Nastavitve)** in izberite čas, kdaj naj pripomoček v spletu preveri posodobitve programske opreme.
3. Kliknite **Next (Naprej)**, če želite takoj preveriti posodobitve za programsko opremo HP.

Za uporabo HP-jevega spletnega mesta:

1. Odprite spletni brskalnik in pojdite na <http://www.hp.com/support>.
2. Izberite svojo državo ali regijo.
3. Kliknite možnost za prenos programske opreme in gonilnikov ter nato v polje izdelka vnesite številko modela računalnika.
4. Pritisnite **enter** in upoštevajte navodila na zaslonu.

Disk se ne predvaja

- Pred predvajanjem CD-ja ali DVD-ja shranite svoje delo in zaprite vse odprte programe.
- Pred predvajanjem CD-ja ali DVD-ja se odjavite iz interneta.
- Preverite, ali ste disk pravilno vstavili.
- Preverite, ali je disk čist. Po potrebi očistite disk s filtrirano vodo in gladko krpo. Čistite od sredine diska proti zunanjim robovom.
- Preverite, ali so na disku praske. Če so, uporabite komplet za popravilo optičnih diskov, ki ga dobite v številnih trgovinah z elektronskimi napravami.
- Pred predvajanjem diska onemogočite varčevalni način.

Med predvajanjem ne smete preklopiti v stanje mirovanja ali varčevanja. Lahko se prikaže opozorilo, ki vas sprašuje, ali želite nadaljevati. Če se prikaže to sporočilo, kliknite **No (Ne)**. Ko kliknete »Ne«, se lahko računalnik odziva na enega od naslednjih načinov:


- Predvajanje se lahko nadaljuje.
- ali –
- Predvajalno okno v večpredstavnostnem programu se bo zaprlo. Če se želite vrniti na predvajanje diska, kliknite gumb **Play (Predvajaj)** v večpredstavnostnem programu, da ponovno zaženete disk. V nekaterih primerih boste morda morali zapustiti program in ga ponovno zagnati.
- Povečajte vire sistema, tako da odklopite vse zunanje naprave, ki so priključene v računalnik.

Disk se ne predvaja samodejno

1. Kliknite **Start** in v polje **Start Search (Začni iskanje)** vtipkajte `autoplay`.
Ko tipkate, se v podoknu nad poljem prikažejo rezultati iskanja.
2. V podoknu z rezultati kliknite **Autoplay (Samodejno predvajanje)**. Če vas pozove User Account Control (Nadzor uporabniškega računa), kliknite **Continue (Nadaljuj)**.
3. Potrdite potrditveno polje **Use AutoPlay for all media and devices (Uporabi samodejno predvajanje za vse medije in naprave)** in nato kliknite **Save (Shrani)**.
CD ali DVD bi se zdaj moral samodejno zagnati, ko ga vstavite v optični pogon.

Film DVD se ne vidi na zunanjem zaslonu

1. Če sta računalniški zaslon in zunanji zaslon vklopljena, enkrat ali večkrat pritisnite **fn+f4**, če želite preklapljati med njima.
2. Konfigurirajte nastavitve zaslona, da bo zunanji zaslon prvi:
 - a. Z desno miškino tipko kliknite prazen prostor na namizju in izberite **Personalize (Prilagodi) > Display Settings (Nastavitve zaslona)**.
 - b. Določite prvi in drugi zaslon.

 **OPOMBA:** Pri uporabi obeh zaslonov se slika DVD ne bo pojavila na zaslonu, ki ste ga določili za drugega.

Za informacije o večpredstavnostnih vprašanjih, ki niso navedena v tem priročniku, izberite **Start > Help and Support (Pomoč in podpora)**.

Postopek zapisovanja na disk se ne začne oziroma se predčasno konča

- Preverite, ali so vsi drugi programi zaprti.
- Izklopite varčevalni način in stanje mirovanja.
- Preverite, ali uporabljate pravilen disk za svoj pogon. Več informacij o vrstah diskov najdete v uporabniških priročnikih.
- Preverite, ali je disk pravilno vstavljen.
- Izberite nižjo hitrost zapisovanja in poskusite znova.
- Če disk kopirate, shranite podatke z izvirnega diska na trdi disk, preden poskušate vsebino zapisati na nov disk, in nato zapišite podatke s trdega diska.
- Ponovno namestite gonilnik naprave za zapisovanje na disk, ki je v kategoriji pogoni DVD/CD-ROM v Upravitelju naprave.

Stvarno kazalo

- B**
Bližnjice za glasnost 3
- C**
CD, ustvarjanje ali zapisovanje 5
- D**
DVD, ustvarjanje ali zapisovanje 5
- G**
Glasnost, nastavitev 3
gonilniki naprave
 gonilniki za HP 22
 gonilniki za Windows 22
Gumb, izklop zvoka 3
Gumb za izklop zvoka 3
- M**
Monitor, priključevanje 13
- N**
nasveti, spletna kamera 15
notranji mikrofonski 2
- O**
odpravljanje težav
 gonilniki naprave HP 22
 gonilniki naprave Windows 22
 pladenj za optični disk 20
 predvajanje diska 23, 24
 predvajanje filma DVD 25
 zapisovanje na disk 26
 zaznavanje optičnega pogona 21
- P**
preverjanje zvočnih funkcij 11
priključek za izhod zvoka (slušalke) 2
- priključek za vhod zvoka (mikrofon) 2
priključki
 izhod zvoka (slušalke) 2
 vhod zvoka (mikrofon) 2
programska oprema
 nameščanje 8
 večpredstavnost 7
Projektor, priključevanje 13
- S**
samodejno predvajanje 24
slušalke 2
slušalke, priključek za (izhod zvoka) 2
spletna kamera
 nasveti 15
 prepoznavanje 2
 prilagajanje nastavitvev 16
 uporaba 14
- T**
težave, odpravljanje 19
- U**
ušesne slušalke 2
- V**
večpredstavnostna programska oprema 6, 7
večpredstavnostna programska oprema, nameščanje 8
večpredstavnostne komponente, prepoznavanje 2
videoposnetek, uporaba 12
Vrata
 zunanji monitor 13
Vrata za zunanji monitor 13
- Z**
zunanje zvočne naprave, priključitev 10
zvočne funkcije 9
zvočne funkcije, preverjanje 11
zvočne naprave, priključitev, zunanje 10
zvočniki 2

