

# מוליטימדיה מדריך למשתמש

© Copyright 2008 Hewlett-Packard  
Development Company, L.P.

Microsoft, Windows ו-Windows Vista הם  
סימנים מסחריים או סימנים מסחריים רשומים של  
Microsoft Corporation בארה"ב ו/או במדינות/  
אזורים אחרים.

המידע הנכלל במסמך זה נתון לשינויים ללא הודעה  
מוקדמת. האחריות הבלעדית למוצרים ולשירותים  
של HP מפורטת במפורש בכתב האחריות הנלווה  
למוצרים ולשירותים אלו. אין להבין מתוך הכתוב  
לעיל כי תחול על המוצר אחריות נוספת כלשהי.  
חברת HP לא תישא באחריות לשגיאות טכניות או  
לשגיאות עריכה או להשמטות הכלולות במסמך זה.

מהדורה ראשונה: יולי 2008

מק"ט: 482363-BB1

## הודעה אודות המוצר

מדריך זה למשתמש מתאר את המאפיינים הנפוצים ברוב הדגמים. ייתכן שחלק מהמאפיינים לא יהיו זמינים במחשב שלך.



# תוכן העניינים

## 1 מאפייני מולטימדיה

- 2 ..... זיהוי רכיבי המולטימדיה שלך
- 3 ..... כוונן עוצמת הקול
- 5 ..... יצירה או "צריבה" של CD או DVD

## 2 תוכנות מולטימדיה

- 7 ..... גישה לתוכנות המולטימדיה המותקנות מראש
- 8 ..... התקנת תוכנות מולטימדיה מתוך תקליטור

## 3 שמע

- 10 ..... חיבור התקני שמע חיצוניים
- 11 ..... בדיקת פונקציות השמע שלך

## 4 וידאו

- 13 ..... שימוש ביציאת הצג החיצוני

## 5 מצלמת אינטרנט (בדגמים נבחרים בלבד)

- 15 ..... עצות למצלמת אינטרנט
- 16 ..... כוונן העדפות במצלמת האינטרנט
- 17 ..... שליטה במיקוד של מצלמת האינטרנט (בדגמים נבחרים בלבד)
- 18 ..... לקבלת מידע נוסף

## 6 פתרון בעיות

- 20 ..... מגש התקליטור האופטי אינו נפתח להסרת CD או DVD
- 21 ..... המחשב אינו מזהה את הכונן האופטי
- 22 ..... יש צורך במנהל התקן חדש
- 23 ..... תקליטור אינו פועל
- 24 ..... תקליטור אינו פועל באופן אוטומטי
- 25 ..... סרט ה-DVD אינו מופיע בתצוגה החיצונית
- 26 ..... תהליך צריבת התקליטור אינו מתחיל, או שהוא נעצר לפני השלמתו


- 27 ..... אינדקס



המחשב כולל מאפייני מולטימדיה שמאפשרים לך להאזין למוסיקה ולהציג תמונות. ייתכן שהמחשב שלך כולל את רכיבי המולטימדיה הבאים:

- המקולי סטריאו משולבים לצורך האזנה למוסיקה
- מיקרופון משולב עבור הקלטת השמע האישי שלך
- מצלמת אינטרנט משולבת המאפשרת לך ללכוד ולשתף וידאו
- תוכנת מולטימדיה המותקנת מראש המאפשרת לך לנגן ולנהל את המוסיקה, הסרטים והתמונות שלך
- מקשים חמים המספקים גישה מהירה למשימות מולטימדיה

---

**הערה:**  ייתכן שהמחשב שלך אינו כולל את כל הרכיבים המופיעים ברשימה.

הסעיפים הבאים מסבירים כיצד לזהות את רכיבי המולטימדיה הכלולים במחשב שלך ולהשתמש בהם.

# זיהוי רכיבי המולטימדיה שלך

האיור והטבלה שלהלן מתארים את מאפייני המולטימדיה של המחשב.

**הערה:** ייתכן שהמחשב שברשותך נראה מעט שונה מהאיור בסעיף זה.



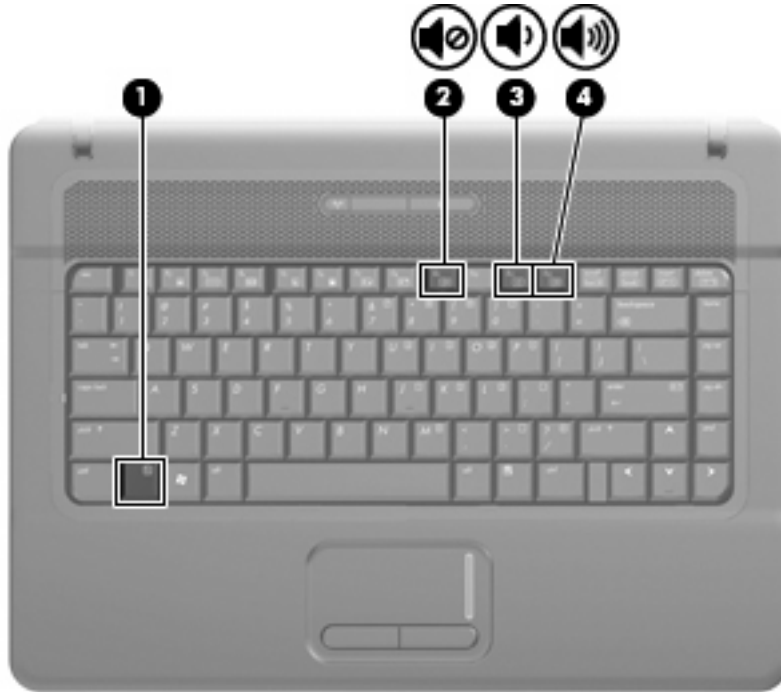
רכיב	תיאור
(1) מצלמת אינטרנט	מאפשרת שיחות וידאו, מקליטה שמע ווידאו ולוכדת צילומי סטילס.
(2) רמקולים (2)	להפקת צלילים.
(3) שקע יציאת שמע (אוזניות)	לחיבור אביזרים אופציונליים, כגון רמקולים סטריאופוניים ואוזניות מסוגים שונים. <b>אזהרה!</b> לצמצום הסכנה לפגיעה גופנית, כוונן את עוצמת הקול לפני שתרכיב את האוזניות השונות. לקבלת מידע נוסף בנושא בטיחות, עיין בסעיף <i>Regulatory, Safety and Environmental Notices</i> (הודעות תקינה, בטיחות וסביבה).
(4) מיקרופון פנימי	להקלטת צלילים.
(5) שקע כניסת שמע (מיקרופון)	לחיבור התקן אופציונלי כגון מיקרופון אוזניות של מחשב, מיקרופון במערך סטריאופוני או מיקרופון לאוזן אחת.



## כוונון עוצמת הקול

באפשרותך לכוון את עוצמת הקול באמצעות אחד מהפקדים הבאים:

- מקש חם של עוצמת הקול של המחשב—שילוב של מקש **fn** (1) ושל מקש **f9** (2), **f11** (3), או מקש הפונקציה **f12** (4):
  - כדי להשתיק או לשחזר את עוצמת הקול, לחץ על **fn+f9**.
  - כדי להחליש את עוצמת הקול, לחץ על **fn+f11**.
  - כדי להגביר את עוצמת הקול, לחץ על **fn+f12**.



- בקרת עוצמת הקול של Windows®:

א. לחץ על סמל **Volume** (עוצמה) באזור ההודעות, בקצה הימני או השמאלי של שורת המשימות.

ב. הגבר או החלש את עוצמת הקול על-ידי הזזת המחווון כלפי מעלה או כלפי מטה. לחץ על הסמל **Mute** (השתק) כדי להשתיק את עוצמת הקול לחלוטין.

- לחלופין -

א. לחץ לחיצה ימנית על סמל **Volume** (עוצמה) באזור ההודעות ולאחר מכן לחץ על **Open Volume Mixer** (פתח מערבל עוצמה).

ב. בעמודה **Speakers** (רמקולים), באפשרותך להגביר או להחליש את עוצמת הקול על-ידי גרירת המחווון **Volume** (עוצמת קול) למעלה או למטה. כמו כן, באפשרותך להשתיק את עוצמת הקול על-ידי לחיצה על הסמל **Mute** (השתק).

אם הסמל של **Volume** (עוצמה) לא מופיע באזור ההודעות, בצע את השלבים הבאים כדי להוסיפו:

א. לחץ לחיצה ימנית באזור ההודעות ולאחר מכן לחץ על **Properties** (מאפיינים).

ב. לחץ על הכרטיסייה **Notification Area** (אזור ההודעות).

ג. תחת System icons (סמלי מערכת), בחר את תיבת הסימון **Volume** (עוצמה).

ד. לחץ על **OK** (אישור).

• פקד עוצמת הקול של תוכניות:

תוכניות מסוימות מאפשרות לבצע כוונן של עוצמת הקול מתוך התוכנית עצמה.

# יצירה או "צריבה" של CD או DVD

אם הכוון האופטי החיצוני שברשותך הוא מסוג CD-RW, DVD-RW או DVD±RW, באפשרותך להשתמש בתוכנה כגון Windows Media Player כדי לצרוב קובצי נתונים ושמע, לרבות קובצי מוסיקה מסוג MP3 ו-WAV. לצריבת קובצי וידאו ל-CD או DVD, השתמש ב-MyDVD.

פעל בהתאם לקווים המנחים הבאים במהלך צריבת CD או DVD:

- לפני צריבת תקליטור, שמור וסגור את כל הקבצים הפתוחים וסגור את כל התוכניות.
- DVD-R או CD-R הם המתאימים ביותר לצריבת קובצי שמע מכיוון שלאחר שהמידע הועתק, לא ניתן לשנות אותו.
- מכיוון שחלק ממערכות הסטריאו הביתיות ומערכות הסטריאו ברכב לא מפעילות תקליטורים מסוג CD-RW, השתמש ב-CD-R לצריבת תקליטורי CD.
- ברוב המקרים, תקליטורים מסוג CD-RW או DVD-RW הם המתאימים ביותר לצריבת קובצי נתונים לבדיקת הקלטות שמע או וידאו לפני צריבתם ל-CD או DVD שאינם ניתנים לשינוי.
- נגני ה-DVD המשמשים את רוב המערכות הביתיות אינם תומכים לרוב בכל תבניות ה-DVD. לעיון ברשימת התבניות הנתמכות, עיין במדריך למשתמש שצורף לנגן ה-DVD שלך.
- קובץ MP3 משתמש בפחות מקום מאשר תבניות אחרות של קובצי מוסיקה ותהליך היצירה של תקליטור MP3 זהה לזה של יצירת קובץ נתונים. ניתן להפעיל קובצי MP3 רק בנגני MP3 או במחשבים שהותקנה בהם תוכנת MP3.

לצריבת CD או DVD, פעל בהתאם לשלבים הבאים:

1. הורד או העתק את קובצי המקור לתיקייה בכונן הקשיח.
  2. הכנס CD או DVD ריק לכונן האופטי.
  3. בחר **Start** (התחל) < **All Programs** (כל התוכניות) ואת שם התוכנה שבה תרצה להשתמש.
  4. בחר את סוג ה-CD או ה-DVD שברצונך ליצור - נתונים, שמע או וידאו.
  5. לחץ לחיצה ימנית על **Start** (התחל), **Explore** (סייר) ונווט לתיקייה שבה קובצי המקור מאוחסנים.
  6. פתח את התיקייה ולאחר מכן גרוז את הקבצים לכונן המכיל את התקליטור האופטי הריק.
  7. התחל את תהליך הצריבה לפי ההנחיות בתוכנית שבחרת.
- לקבלת הוראות ספציפיות, עיין בהוראות של יצרני התוכנות, שעשויות להיות מצורפות לתוכנה, מסופקות על-גבי תקליטור או באתרי האינטרנט של היצרנים.

---

**זהירות:** הקפד על אזהרות זכויות היוצרים. לפי חוקי זכויות היוצרים, זוהי עבירה פלילית ליצור עותקים בלתי מורשים של חומר המעוגן בזכויות יוצרים, לרבות תוכניות מחשב, סרטים, שידורים והקלטות צלילים. אין להשתמש במחשב זה למטרות מעין אלו. △

---


המחשב כולל מאפייני מולטימדיה שהותקנו מראש המאפשרים לך לנגן למוסיקה ולהציג תמונות. בסעיף הבא מפורט כיצד לגשת לתוכנה המותקנת מראש.

# גישה לתוכנות המולטימדיה המותקנות מראש

כדי לגשת לתוכנות המולטימדיה המותקנות מראש:

▲ בחר **Start** (התחל) < **All Programs** (כל התוכניות) ולאחר מכן פתח את תוכנית המולטימדיה שבה ברצונך להשתמש.

---

**הערה:** ייתכן שחלק מהתוכניות ממוקמות בתיקיות משנה. 

# התקנת תוכנות מולטימדיה מתוך תקליטור

להתקנת תוכנות מולטימדיה מ-CD או DVD, פעל בהתאם לשלבים הבאים:

1. הכנס את התקליטור לכונן האופטי.
2. כאשר אשף ההתקנה נפתח, פעל בהתאם להוראות שעל-גבי המסך.
3. הפעל מחדש את המחשב, אם תתבקש לעשות זאת.

---

**הערה:** לקבלת פרטים אודות השימוש בתוכנות הכלולות במחשב, עיין בהוראות של יצרני התוכנות, שעשויות להיות מצורפות לתוכנה, מסופקות על-גבי תקליטור או באתרי האינטרנט של היצרנים.

---

המחשב מאפשר לך להשתמש במגוון מאפייני שמע:


- ניגון מוסיקה באמצעות רמקולי המחשב ו/או רמקולים חיצוניים שחוברו
- הקלטת צלילים באמצעות המיקרופון הפנימי או על-ידי חיבור מיקרופון חיצוני.
- הורדת מוסיקה מהאינטרנט
- יצירת מצגות מולטימדיה באמצעות שמע ותמונות
- העברת תמונות ושמע עם תוכניות הודעות מיידיות
- קבלת תוכניות רדיו בזרימה (בדגמים נבחרים בלבד) או קבלת אותות רדיו FM
- יצירה או "צריבה" תקליטורי CD של שמע

## חיבור התקני שמע חיצוניים

לחיבור התקנים חיצוניים כדוגמת רמקולים חיצוניים, אוזניות או מיקרופון, עיין במידע המצורף להתקן. לקבלת התוצאות הטובות ביותר, זכור את העצות הבאות:

- ודא שכבל ההתקן מחובר היטב לשקע הנכון במחשב. (מחברי הכבלים מקודדים באמצעות צבע לרוב כדי להתאים את השקעים המתאימים במחשב.)
- ודא שהתקנת את כל מנהלי ההתקן הדרושים על-ידי ההתקן החיצוני.

---

**הערה:** מנהל התקן היא תוכנית נדרשת המתפקדת כמתרגמת בין ההתקן והתוכניות המשמשות את ההתקן. 



## בדיקת פונקציות השמע שלך

לבדיקת מערכת השמע במחשב, פעל בהתאם לשלבים הבאים:

1. בחר **Start** (התחל) < **Control Panel** (לוח הבקרה).
2. לחץ על **Hardware and Sound** (חומרה וקול).
3. לחץ על **Sound** (צליל).
4. כאשר החלון **Sound** (צליל) ייפתח, לחץ על הכרטיסייה **Sounds** (צלילים). תחת **Program** (תוכנית), בחר אירוע צליל כלשהו, כדוגמת צפצוף או התראה ולחץ על הלחצן **Test** (בדוק).  
הנך אמור לשמוע צליל מהרמקולים או מהאוזניות המחוברות.

לבדיקת פונקציות ההקלטה של המחשב, פעל בהתאם לשלבים הבאים:

1. בחר **Start** (התחל) < **All Programs** (כל התוכניות) < **Accessories** (עזרים) < **HP Update**.
2. לחץ על **Record** (הקלט) ודבר לתוך המיקרופון. שמור את הקובץ בשולחן העבודה שלך.
3. הפעל את **Windows Media Player** והשמע את הצליל.

---

**הערה:** לקבלת תוצאות הקלטה מיטביות, דבר ישירות לתוך המיקרופון והקלט קול בסביבה נטולת רעשי רקע.

- ▲ כדי לאשר או לשנות את הגדרות השמע במחשב, לחץ לחיצה ימנית על הסמל **Sound** (צליל) בשורת המשימות, או שתבחר **Start** (התחל) < **Control Panel** (לוח הבקרה) < **Audio** (שמע).

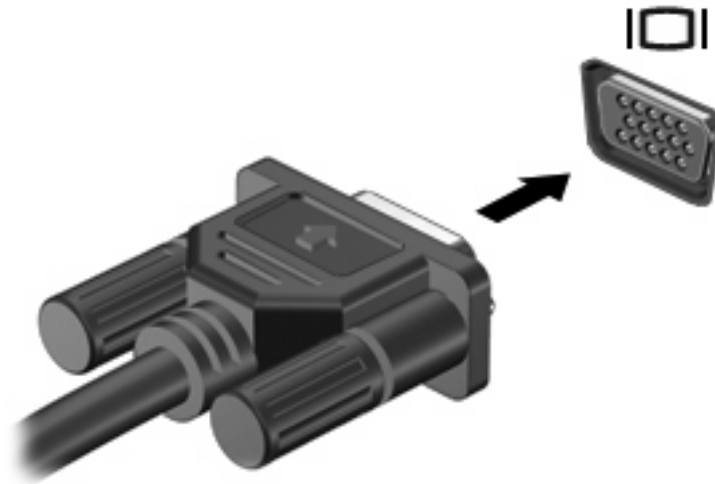
המחשב מאפשר לך להשתמש במגוון מאפייני וידאו:

- משחקים באינטרנט
- עריכת תמונות ווידאו ליצירת מצגות
- חיבור התקני וידאו חיצוניים

## שימוש ביציאת הצג החיצוני

יציאת הצג החיצוני משמשת לחיבור התקן תצוגה חיצוני למחשב, כגון צג חיצוני או מקרן.

▲ כדי לחבר התקן תצוגה, חבר את כבל ההתקן ליציאת הצג החיצוני.



---

**הערה:** אם לא מוצגת תמונה בהתקן תצוגה חיצוני שחובר כהלכה, הקש **f4+fn** כדי להעביר את התמונה להתקן. הקשה חוזרת ונשנית על **f4+fn** מחליפה את תמונת המסך בין תצוגת המחשב וההתקן.

---

## 5 מצלמת אינטרנט (בדגמים נבחרים בלבד)

המחשב עשוי לכלול מצלמת אינטרנט משולבת, הממוקמת בחלק העליון של הצג. בעזרת תוכנות המולטימדיה המותקנות מראש, באפשרותך להשתמש במצלמת האינטרנט כדי לצלם צילום, להקליט וידאו או ליצור הקלטת שמע. באפשרותך להציג בתצוגה מקדימה את הצילום, את הקלטת הווידאו או את הקלטת השמע ולשמור אותם בכונן הקשיח של המחשב.

כדי לגשת למצלמת האינטרנט ולתוכנה של מצלמת האינטרנט, בחר **Start** (התחל) < **Programs** (תוכניות) < **HP Webcam** (מצלמת אינטרנט של HP).

התוכנה של מצלמת האינטרנט מאפשרת לך להתנסות במאפיינים הבאים:


- וידאו - הקלט והפעל וידאו של מצלמת אינטרנט.
- שמע—הקלט והפעל שמע.
- וידאו בזרימה—שלח קטעי וידאו עם תוכנת הודעות מיידיות שתומכת במצלמות מסוג UVC (Universal Video Class).
- צילומים—צלם תמונות סטילס.
- HP Presto! Bizcard (בדגמים נבחרים בלבד)—השתמש במאפיין זה כדי להפוך כרטיסי ביקור למסד נתונים ניתן לשימוש של מידע ליצירת קשר.

## עצות למצלמת אינטרנט

לקבלת ביצועים מיטביים, פעל בהתאם לקווים המנחים הבאים במהלך שימוש במצלמת האינטרנט:

- לפני שתתחיל לנהל שיחת וידאו, ודא שיש ברשותך את הגרסה העדכנית ביותר של תוכנית ההודעות המיידיות.
- מצלמת האינטרנט עשויה שלא לפעול כהלכה כאשר יש חומות אש מסוימות ברשת.

---

**הערה:**  אם אתה מתקשה בהצגה או בשליחה של קובצי מולטימדיה למישהו ברשת LAN; אחרת או מחוץ לחומת האש ברשת שלך, השבת באופן זמני את חומת האש, בצע את המשימה שברצונך לבצע ולאחר מכן הפעל מחדש את חומת האש. כדי לפתור את הבעיה לצמיתות, הגדר מחדש את התצורה של חומת האש כנדרש והתאם את המדיניות וההגדרות של מערכות אחרות לזיהוי חדירות. לקבלת מידע נוסף, פנה למנהל הרשת שלך או למחלקת ה-IT.

---

- אם ניתן, הצב מקורות אור בהיר מאחורי מצלמת האינטרנט ומחוץ לאזור התמונה.

## כוונון העדפות במצלמת האינטרנט

באפשרותך לכוון את העדפות מצלמת האינטרנט, לרבות ההעדפות הבאות:

- **Brightness** (בהירות)—לשליטה בכמות האור הכלולה בתמונה. הגדרת בהירות גבוהה יותר מפיקה תמונה בהירה יותר; הגדרת בהירות נמוכה יותר מפיקה תמונה כהה יותר.
  - **Contrast** (ניגודיות)—לשליטה בהבדלים שקיימים בין אזורים בהירים יותר ואזורים כהים יותר בתמונה. הגדרת ניגודיות גבוהה יותר מעצימה את התמונה; הגדרת ניגודיות נמוכה יותר משמרת יותר מהטווח הדינאמי של מידע המקור, אך מפיקה תמונה שטוחה יותר.
  - **Hue** (גוון)—לשליטה בהיבט של צבע, המבחין אותו מצבע אחר (מה שגורם לצבע להיות אדום, ירוק או כחול). גוון שונה מרוויה, המודדת את עוצמת הגוון.
  - **Saturation** (רוויה)—לשליטה בעוצמת הצבע בתמונה הסופית. הגדרת רוויה גבוהה יותר מפיקה תמונה מודגשת יותר; הגדרת רוויה נמוכה יותר מפיקה תמונה מעודנת יותר.
  - **Sharpness** (חדות)—לשליטה בהגדרת הקצוות של תמונה. הגדרת חדות גבוהה יותר מפיקה תמונה מוגדרת יותר; הגדרת חדות נמוכה יותר מפיקה תמונה רכה יותר.
  - **Gamma** (גאמה)—לשליטה בניגודיות המשפיעה על גווני ביניים של אפור או גווני ביניים כלליים בתמונה. כוון הגאמה של תמונה מאפשר לך לשנות את ערכי הבהירות של טווח הביניים של גווני אפור מבלי לשנות באופן משמעותי את הצללים וההארות. הגדרת גאמה נמוכה יותר גורמת לאפור להיראות שחור ולצבעים כהים להיראות כהים עוד יותר.
  - **Backlight Compensation** (פיצוי אור אחורי)—לפיצוי במקרים שבהם נושא הצילום מופיע באופן מעורפל או זוהר כתוצאה מרמה גבוהה של אור רקע.
  - **NightMode** (מצב לילה)—מפצה על תנאי תאורה ירודים.
  - **Zoom** (זום) (בדגמים נבחרים בלבד)—לכוון אחוז הזום כדי לצלם צילומים או כדי להקליט קטעי וידאו.
  - **Horizontal** (אופקי) או **vertical** (אנכי)—לסיבוב התמונה בכיוון אופקי או אנכי.
  - **50Hz** או **60Hz**—לכוון מהירות התריס לקבלת הקלטת וידאו שאינה מהבהבת.
- פרופילים מוגדרים מראש הניתנים להתאמה אישית עבור תנאי תאורה מרובים, מפצים על תנאי התאורה הבאים: נורת להט, נורת פלואורסצנט, נורת הלוגן, אור שמש, יום מעונן, לילה.

## שליטה במיקוד של מצלמת האינטרנט (בדגמים נבחרים בלבד)

באפשרותך לשלוט במיקוד של מצלמת האינטרנט על-ידי בחירת **Start** (התחל) < **All Programs** (כל התוכניות) < **HP Webcam** (מצלמת אינטרנט של HP) < **HP Webcam** (מצלמת אינטרנט של HP) < **Settings** (הגדרות) < **Options** (אפשרויות).

אפשרויות המיקוד הבאות זמינות:

- **Normal** (רגיל)—הגדרת ברירת המחדל, מתאימה לצילום רגיל. טווח זה מתפרס ממספר סנטימרים לפני העדשה ועד אינסוף.
  - **Macro** (מאקרו)—הגדרת התקריב, לצילום צילומים וקטעי וידאו בטווח קצר מאוד (בדגמים נבחרים בלבד).
- 
- הערה:** קורא ה-Bizcard; (בדגמים נבחרים בלבד) פועל בהגדרת המאקרו.
- **Auto** (אוטומטי)—ההגדרה האוטומטית, שבה הקושחה של המצלמה קובעת את שדה המיקוד, עוברת בין ההגדרה הרגילה והגדרת המאקרו (בדגמים נבחרים בלבד).

## לקבלת מידע נוסף


לקבלת פרטים נוספים אודות השימוש במצלמת האינטרנט, בחר את תפריט העזרה מתוך העזרה של התוכנה.

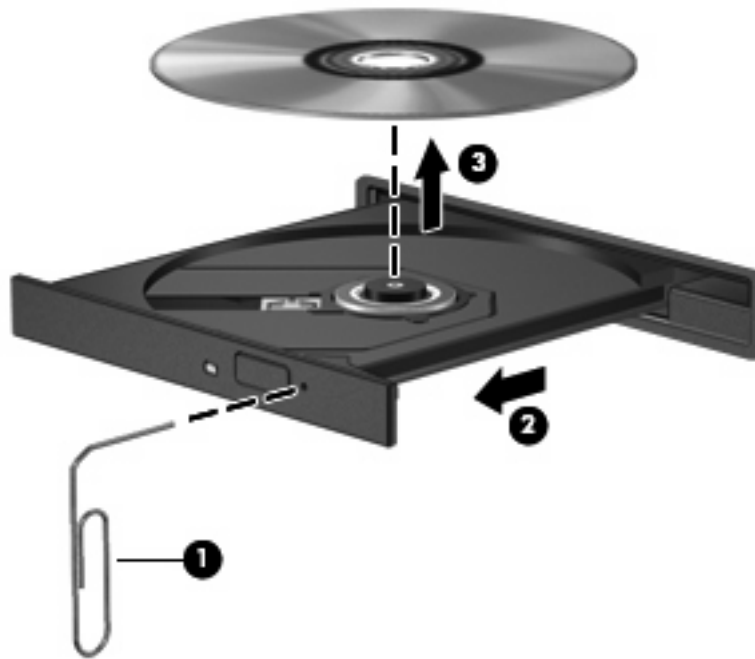


הסעיפים הבאים מתארים מספר בעיות נפוצות ופתרונות עבורן.

## מגש התקליטור האופטי אינו נפתח להסרת CD או DVD

1. הכנס קצה של מהדק נייר (1) לחריר השחרור בלוח הקדמי של הכונן.
2. לחץ על מהדק הנייר בעדינות עד לשחרור מגש התקליטור ולאחר מכן משוך את המגש כלפי חוץ (2) עד שייעצר.
3. הסר את התקליטור (3) מהמגש על-ידי לחיצה קלה על הציר בעודך מרים את קצוות התקליטור. אחוז בתקליטור בקצותיו והימנע מלגעת בפני התקליטור.

**הערה:** אם המגש לא נפתח עד הסוף, הטה את התקליטור בזוויות בעת הסרתו מהכונן. 



4. סגור את מגש התקליטור והכנס את התקליטור לאריזת מגן.

## המחשב אינו מזהה את הכונן האופטי

אם Windows אינו מזהה את הכונן האופטי, השתמש ב-Device Manager (מנהל ההתקנים) כדי לפתור את הבעיה של ההתקן ולאחר מכן עדכן את מנהל ההתקן, הסר את ההתקנה שלו, או חזור לגרסה קודמת שלו.

פעל לפי השלבים הבאים כדי לבדוק את ההתקן ואת מנהלי ההתקן מתוך Device Manager (מנהל ההתקנים):

1. הסר את התקליטורים מהכונן האופטי.
2. בחר **Start** (התחל) < **Control Panel** (לוח הבקרה) < **System and Maintenance** (מערכת ותחזוקה) < **Device Manager** (מנהל ההתקנים). אם תתבקש על-ידי User Account Control (בקרת חשבון משתמש), לחץ על **Continue** (המשך).
3. בחלון Device Manager (מנהל ההתקנים) לחץ על סימן החיבור (+) ליד **DVD/CD-ROM drives** (כונני תקליטורים/DVD), אלא אם מופיע כבר סימן חיסור (-). חפש רישום של כונן אופטי.
4. לחץ לחיצה ימנית על רשימת ההתקן האופטי כדי לבצע את המשימות הבאות:
  - עדכון מנהל ההתקן.
  - השבתת ההתקן.
  - סריקה לאיתור שינויים ברכיבי חומרה. Windows יסרוק את המערכת כדי לאתר רכיבי חומרה מותקנים, ויתקין את מנהלי ההתקן הדרושים המוגדרים כברירת מחדל.
  - לחץ על **Properties** (מאפיינים) כדי לבדוק אם ההתקן פועל כהלכה.
    - לחץ על **Troubleshoot** (פתרון בעיות) כדי לתקן בעיות.
    - לחץ על הכרטיסייה **Driver** (מנהל התקן) כדי לעדכן מנהלי התקן עבור ההתקן, לחזור לגרסה קודמת שלהם, להשבית אותם או להסיר את התקנתם.

# יש צורך במנהל התקן חדש

## השגת מנהלי התקן של Microsoft

המחשב מוגדר לחפש באופן אוטומטי מנהלי התקן של Microsoft® ולהסיר אותם בעת חיבור התקנים חדשים למחשב.

## השגת מנהלי התקן של HP

פעל לפי השלבים הבאים כדי להשיג מנהלי התקן של HP:

1. בחר **Start** (התחל) < **All Programs** (כל התוכניות) < **HP < HP Update**.
2. במסך HP Welcome (ברוך הבא ל-HP), לחץ על **Settings** (הגדרות) ובחר מועד שבו תרצה שתוכנית השירות תחפש עדכונים לתוכנה באינטרנט.
3. לחץ על **Next** (הבא) כדי לבצע חיפוש מיידי עבור עדכוני תוכנה של HP.  
כדי להשתמש באתר האינטרנט של HP:
1. פתח את דפדפן האינטרנט שלך ועבור אל <http://www.hp.com/support>.
2. בחר במדינה/אזור שלך.
3. לחץ על האפשרות עבור הורדות של תוכנות ומנהלי התקן, ולאחר מכן הקלד את מספר הדגם של המחשב שברשותך בתיבת המוצר.
4. הקש **enter** ולאחר מכן פעל בהתאם להוראות שעל-גבי המסך.

## תקליטור אינו פועל

- שמור את העבודה וסגור את כל התוכניות הפתוחות לפני שתפעיל CD או DVD.
- התנתק מהאינטרנט לפני הפעלת CD או DVD.
- ודא שהכנסת את התקליטור באופן תקין.
- ודא שהתקליטור נקי. במידת הצורך, נקה את התקליטור עם מים מסוננים ומטלית נקייה ממוך. נגב את התקליטור מהמרכז לכיוון הקצה החיצוני.
- בדוק שאין שריטות על-גבי התקליטור. אם מצאת שריטות, טפל בתקליטור באמצעות ערכת תיקון לתקליטורים אופטיים, הזמינה בחנויות אלקטרוניקה רבות.
- השבת את מצב Sleep (שינה) לפני הפעלת התקליטור.
  - אל תפעיל Hibernation (מצב שינה) או Sleep (שינה) במהלך הפעלת תקליטור. אחרת, ייתכן שתוצג הודעת אזהרה שבה תישאל אם ברצונך להמשיך. אם ההודעה מוצגת, לחץ על **No** (לא). לאחר שלחצת על **No** (לא), המחשב יפעל באחת מהדרכים הבאות:
    - ייתכן שההפעלה תחודש.
    - לחלופין -
    - ייתכן שחלון ההפעלה בתוכנת המולטימדיה ייסגר. כדי לחזור להפעלה של התקליטור, לחץ על לחצן **Play** (הפעל) בתוכנית המולטימדיה שלך כדי להפעיל מחדש את התקליטור. במקרים מסוימים, ייתכן שיהיה עליך לצאת מהתוכנית ולהפעילה מחדש.
- הגדל את משאבי המערכת על-ידי כיבוי התקנים חיצוניים המחוברים למחשב.

## תקליטור אינו פועל באופן אוטומטי

1. לחץ על **Start** (התחל) והקלד `autoplay` בתיבה **Start Search** (התחל חיפוש).  
בזמן שאתה מקליד, תוצאות החיפוש יופיעו בחלונית שמעל התיבה.
2. בחלונית התוצאות, לחץ על **AutoPlay** (הפעלה אוטומטית). אם תתבקש על-ידי User Account Control (בקרת חשבון משתמש), לחץ על **Continue** (המשך).
3. בחר בתיבת הסימון **Use AutoPlay for all media and devices** (השתמש בהפעלה אוטומטית עבור כל המדיה וההתקנים) ולאחר מכן לחץ על **Save** (שמור).  
כעת, CD או DVD יפעלו באופן אוטומטי כעת כאשר הם יוכנסו לכונן האופטי.

## סרט ה-DVD אינו מופיע בתצוגה החיצונית


1. אם תצוגת המחשב והתצוגה החיצונית מופעלות, הקש על **fn+f4** פעם אחת או יותר כדי לעבור בין שתי התצוגות.

2. להגדרת התצורה של הגדרות התצוגה כדי שהתצוגה החיצונית תוגדר כראשית:

א. לחץ לחיצה ימנית באזור ריק בשולחן העבודה ובחר **Personalize** (התאם אישית) < **Display Settings** (הגדרות תצוגה).

ב. ציין תצוגה ראשית ותצוגה משנית.

---

**הערה:**  בזמן שימוש בשתי התצוגות, תמונת ה-DVD; לא תופיע בכל תצוגה המיועדת להיות התצוגה המשנית.

---

לקבלת מידע אודות שאלת מולטימדיה שאינה מופיעה במדריך זה, בחר **Start** (התחל) < **Help and Support** (עזרה ותמיכה).

## תהליך צריבת התקליטור אינו מתחיל, או שהוא נעצר לפני השלמתו

- ודא שכל התוכניות האחרות סגורות.
- כבה את מצב Sleep (שינה) ו-Hibernation (מצב שינה).
- ודא שאתה משתמש בסוג התקליטור המתאים לכונן שלך. עיין במדריכים למשתמש שלך לקבלת מידע נוסף אודות סוגי התקליטורים.
- ודא שהתקליטור הוכנס באופן תקין.
- בחר מהירות כתיבה איטית יותר ונסה שנית.
- אם אתה מעתיק תקליטור, שמור את המידע מתקליטור המקור לכונן הקשיח שלך לפני שתנסה לצרוב את תוכנו לתקליטור חדש ולאחר מכן צרוב מהכונן הקשיח שלך.
- התקן מחדש את מנהל ההתקן של התקן צריבת התקליטורים שלך הממוקם בקטגוריה כונני תקליטורים/DVD ב- Device Manager (מנהל ההתקנים).



- א**  
 אוזניות 2  
 אוזניות קטנות 2
- ב**  
 בדיקת פונקציות השמע 11  
 בעיות, פתרון 19
- ה**  
 התקני שמע, חיבור חיצוני 10  
 התקני שמע חיצוניים, חיבור 10
- ו**  
 וידאו, שימוש 12
- ז**  
 יציאה לצג חיצוני 13  
 יציאות  
 צג חיצוני 13
- ח**  
 לחצן, השתקת קול 3  
 לחצן השתקה 3  
 לחצן השתקת קול 3
- ט**  
 מאפייני שמע 9  
 מיקרופון פנימי 2  
 מנהלי התקן  
 מנהלי התקן של HP 22  
 מנהלי התקן של Windows 22  
 מצלמת אינטרנט  
 זיהוי 2  
 כוונן העדפות 16  
 עצות 15  
 שימוש 14  
 מקרן, חיבור 13  
 מקשים חמים של עוצמת הקול 3
- ע**  
 עוצמת קול, כוונן 3  
 עצות, מצלמת אינטרנט 15
- פ**  
 פונקציות שמע, בדיקה 11  
 פתרון בעיות  
 הפעלת סרט DVD 25  
 הפעלת תקליטור 23, 24  
 זיהוי כונן אופטי 21  
 מגש התקליטור האופטי 20  
 מנהלי התקן של HP 22  
 מנהלי התקן של התקני  
 Windows 22  
 צריבת תקליטורים 26
- צ**  
 צג, חיבור 13
- כ**  
 רכיבי מולטימדיה, זיהוי 2  
 רמקולים 2
- ש**  
 שקע אוזניות (יציאת שמע) 2  
 שקעים  
 יציאת שמע (אוזניות) 2  
 כניסת שמע (מיקרופון) 2  
 שקע יציאת שמע (אוזניות) 2  
 שקע כניסת שמע (מיקרופון) 2
- ת**  
 תוכנה  
 התקנה 8  
 מולטימדיה 7  
 תוכנות מולטימדיה 6, 7  
 תוכנת מולטימדיה, התקנה 8
- א**  
 AutoPlay (הפעלה אוטומטית) 24
- ב**  
 CD, יצירה או צריבה 5
- ד**  
 DVD, יצירה או צריבה 5

