

Multimedia

Guía del usuario

© Copyright 2008 Hewlett-Packard
Development Company, L.P.

Microsoft, Windows y Windows Vista son
marcas comerciales o marcas comerciales
registradas de Microsoft Corporation en los
Estados Unidos y/o en otros países.

La información contenida en el presente
documento está sujeta a cambios sin previo
aviso. Las únicas garantías para los
productos y servicios de HP están
estipuladas en las declaraciones expresas
de garantía que acompañan a dichos
productos y servicios. La información
contenida en este documento no debe
interpretarse como una garantía adicional.
HP no se responsabilizará por errores
técnicos o de edición ni por omisiones
contenidas en el presente documento.

Primera edición: julio de 2008

Número de referencia del documento:
482363-E51

Aviso del producto

Esta guía del usuario describe los recursos que son comunes a la mayoría de los modelos. Algunos recursos pueden no encontrarse disponibles en su equipo.


Tabla de contenido

1 Recursos multimedia	
Identificación de sus componentes multimedia	1
Ajuste del volumen	3
Creación o grabación de un CD o DVD	4
2 Software multimedia	
Acceso a su software multimedia preinstalado	6
Instalación de software multimedia desde un disco	6
3 Audio	
Conexión de dispositivos de audio externos	7
Verificación de sus funciones de audio	7
4 Vídeo	
Uso del puerto de monitor externo	9
5 Cámara web (sólo en algunos modelos)	
Consejos para el uso de la cámara web	10
Ajuste de las preferencias de la cámara web	11
Control del enfoque de la cámara web (sólo en algunos modelos)	12
Para obtener más información	12
6 Solución de problemas	
La bandeja para discos ópticos no se abre para extraer un CD o un DVD	13
El equipo no detecta la unidad óptica	14
Se necesita un nuevo controlador de dispositivo	14
No se puede reproducir un disco	15
Un disco no se reproduce de forma automática	15
Una película en DVD no puede verse en una pantalla externa	16
El proceso de grabación de un disco no se inicia, o se detiene antes de completarse	16
Índice	17

1 Recursos multimedia

Su equipo incluye recursos multimedia que le permiten escuchar música y ver imágenes. Su equipo puede incluir los siguientes componentes multimedia:


- Altavoces estéreo integrados para escuchar música
- Micrófono integrado para grabar su propio audio
- Cámara web integrada que le permite capturar y compartir vídeo
- Software multimedia preinstalado que le permite reproducir y administrar su música, sus películas e imágenes.
- Teclas de acceso rápido que brindan un rápido acceso a tareas multimedia

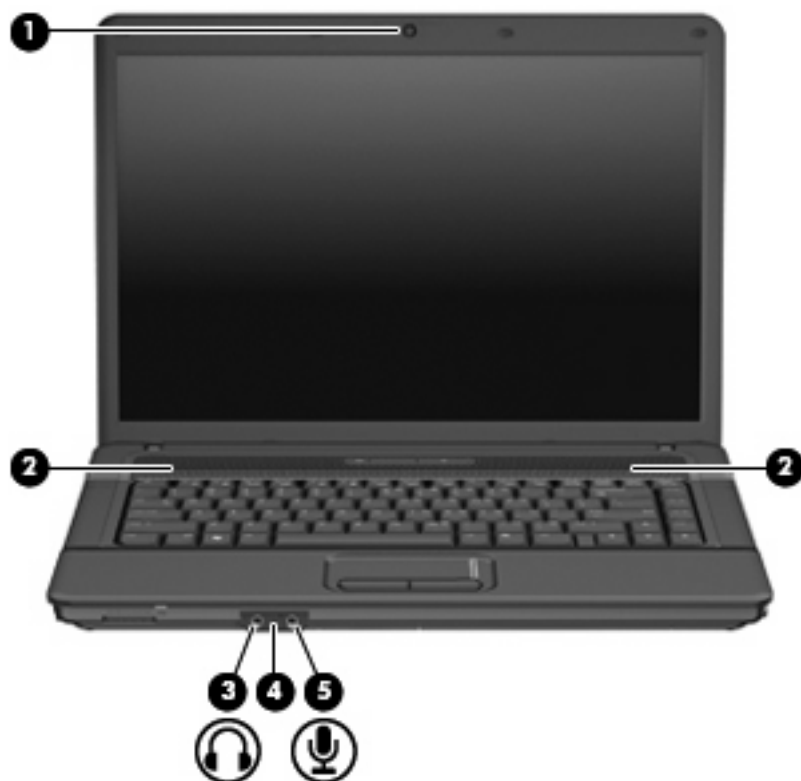
 **NOTA:** Es posible que su equipo no incluya todos los componentes enumerados.

Las secciones siguientes explican cómo identificar y usar los componentes multimedia incluidos con su equipo.

Identificación de sus componentes multimedia

La imagen y la tabla que aparecen a continuación describen los recursos multimedia del equipo.

 **NOTA:** Es posible que la apariencia de su equipo difiera ligeramente de las imágenes de esta sección.

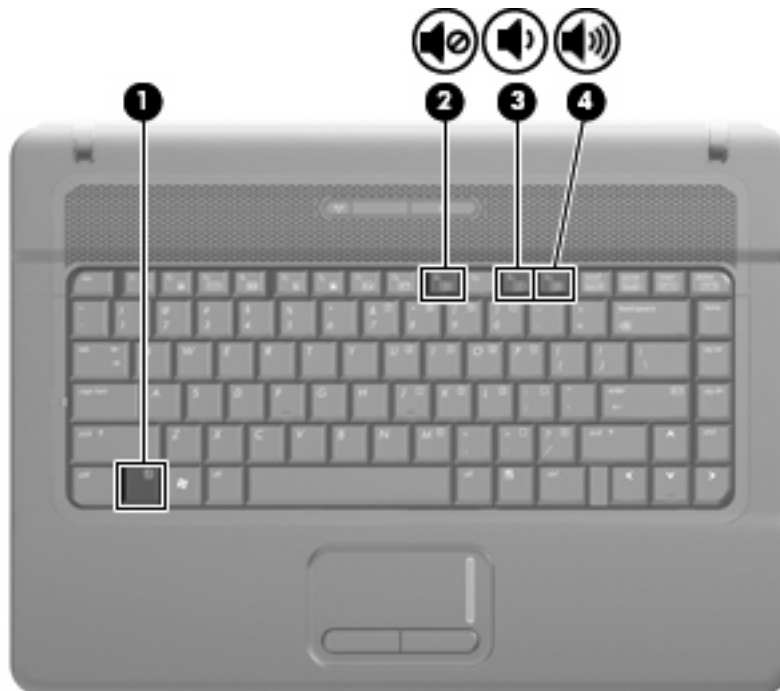


Componente	Descripción
(1) Cámara web	Activa conversaciones de vídeo, graba audio y vídeo y captura fotografías.
(2) Altavoces (2)	Producen sonido.
(3) Conector de salida de audio (auriculares)	Permite conectar altavoces estéreo con alimentación, auriculares, auriculares de botón o un set de auriculares y micrófono opcionales. ¡ADVERTENCIA! Para reducir el riesgo de lesiones personales, ajuste el volumen antes de utilizar auriculares, auriculares de botón o un set de auriculares y micrófono. Para obtener información de seguridad adicional, consulte <i>Avisos normativos, de seguridad y medioambientales</i> . NOTA: Cuando se conecta un dispositivo al conector para auriculares, se desactivan los altavoces del equipo.
(4) Micrófono interno	Graba sonido.
(5) Conector de entrada de audio (micrófono)	Permite conectar un set de auriculares y micrófono, un micrófono estéreo o un micrófono monoaural opcional.

Ajuste del volumen

Se puede ajustar el volumen utilizando los siguientes controles:

- Tecla de acceso rápido de volumen del equipo: Una combinación de la tecla **fn** (1) y una de las teclas de función **f9** (2), **f11** (3) o **f12** (4):
 - Para silenciar o restaurar el volumen, presione **fn+f9**.
 - Para disminuir el volumen, presione **fn+f11**.
 - Para aumentar el volumen, presione **fn+f12**.



- Control de volumen de Windows®:
 - a. Haga clic en el icono de **Volumen** en el área de notificación, en el extremo derecho de la barra de tareas.
 - b. Aumente o disminuya el volumen moviendo el control deslizante hacia arriba o hacia abajo. Haga clic en el icono **Silencio** para suprimir el volumen.

o

 - a. Haga clic con el botón derecho del mouse en el icono de **Volumen** del área de notificación y, a continuación, haga clic en **Abrir mezclador de volumen**.
 - b. En la columna Altavoces, puede subir o bajar el volumen moviendo el control deslizante de **Volumen** hacia arriba o hacia abajo. También puede suprimir el volumen haciendo clic en el icono **Silencio**.

Si el icono Volumen no aparece en el área de notificación, siga estos pasos para colocarlo allí:

- a. Haga clic con el botón derecho del mouse en el icono en el área de notificación y luego seleccione **Propiedades**.
 - b. Haga clic en **Área de notificación**.
 - c. Bajo los iconos de sistema, seleccione la casilla de verificación **Volumen**.
 - d. Haga clic en **Aceptar**.
- Control de volumen de programas:
El volumen también se puede ajustar dentro de algunos programas.

Creación o grabación de un CD o DVD

Si su unidad óptica externa es CD-RW, DVD-RW o DVD±RW, puede utilizar software como el Reproductor de Windows Media para grabar archivos de datos y audio, incluyendo archivos de música MP3 y WAV. Para grabar archivos de vídeo en un CD o DVD, use MyDVD.

Siga estas instrucciones cuando grabe un CD o DVD:

- Antes de grabar un disco, guarde y cierre los archivos abiertos y cierre todos los programas.
- Por lo general, los CD-R o DVD-R son los mejores para grabar archivos de audio debido a que después de que se copia la información, no puede cambiarse.
- Debido a que algunos estéreos domésticos y de automóviles no reproducen CD-RW, utilice CD-R para grabar CD de música.
- Generalmente, los CD-RW o los DVD-RW son mejores para grabar archivos de datos o para probar grabaciones de audio o vídeo antes de que las copie en un CD o DVD que no puede alterar.
- Los reproductores de DVD que se usan en sistemas domésticos por lo general no admiten todos los formatos de DVD. Consulte la guía del usuario que viene con su reproductor de DVD para obtener una lista de los formatos compatibles.
- Un archivo MP3 usa menos espacio que otros formatos de archivos musicales y el proceso de creación de un disco de MP3 es el mismo que para crear un archivo de datos. Los archivos MP3 pueden reproducirse solo en reproductores de MP3 o en equipos con software de MP3 instalado.

Para grabar un CD o DVD, siga estos pasos:

1. Descargue o copie los archivos de origen en una carpeta en su disco duro.
2. Inserte un CD o DVD vacío en la unidad óptica.
3. Seleccione **Inicio > Todos los programas** y el nombre del software que desea usar.
4. Seleccione el tipo de CD o DVD que desea crear: datos, audio o vídeo.
5. Haga clic con el botón derecho del mouse en **Inicio**, luego en **Explorar**, y navegue hasta la carpeta en la que están guardados los archivos.
6. Abra la carpeta y luego arrastre los archivos a la unidad que contiene el disco óptico en blanco.
7. Inicie el proceso de grabación cuando lo indique el programa que ha seleccionado.

Para obtener instrucciones específicas, consulte las instrucciones del fabricante del software que pueden suministrarse en un disco, con el software, o en el sitio web del fabricante.

-
- △ **PRECAUCIÓN:** Respete la advertencia de copyright. La copia no autorizada de material protegido por las leyes de copyright, incluyendo programas informáticos, películas, transmisiones y grabaciones de audio constituye un delito contra las leyes de copyright vigentes. No utilice este equipo para esos fines.
-


2 Software multimedia

Su equipo incluye software multimedia preinstalado que le permite reproducir música y ver fotos. En la siguiente sección se ofrecen detalles sobre cómo acceder a su software preinstalado.

Acceso a su software multimedia preinstalado

Para acceder a su software multimedia preinstalado:


- ▲ Seleccione **Inicio > Todos los programas**, y entonces abra el programa multimedia que desee usar.

 **NOTA:** Algunos programas pueden encontrarse en subcarpetas.

Instalación de software multimedia desde un disco

Para instalar cualquier software multimedia desde un CD o un DVD, siga estos pasos:

1. Inserte el disco en la unidad óptica.
2. Cuando se abra el asistente de instalación, siga las instrucciones que aparecen en la pantalla.
3. Reinicie el equipo si se le indica hacerlo.

 **NOTA:** Para obtener detalles acerca del uso del software incluido con el equipo, consulte las instrucciones del fabricante del software que pueden suministrarse en un disco, con el software, o en el sitio web del fabricante.

3 Audio


Su equipo le permite utilizar una variedad de recursos de audio:

- Reproducir música usando los altavoces de su equipo y/o altavoces externos conectados
- Grabar sonido usando el micrófono interno o conectando un micrófono externo
- Descargar música de Internet
- Crear presentaciones multimedia usando audio e imágenes
- Transmitir sonido e imágenes con programas de mensajería instantánea
- Recibir la transmisión de programas de radio (sólo en algunos modelos) o recibir señales de radio FM
- Crear o grabar CD de audio

Conexión de dispositivos de audio externos

Para conectar dispositivos externos, como altavoces externos, auriculares o un micrófono, consulte la información suministrada con el dispositivo. Para lograr mejores resultados, recuerde estos consejos:

- Asegúrese de que el cable del dispositivo esté conectado adecuadamente al conector correcto de su equipo. Los conectores del cable normalmente se identifican por colores que coinciden con los colores de los conectores correspondientes del equipo.
- Asegúrese de instalar todos los controladores necesarios para el dispositivo externo.

 **NOTA:** Un controlador es un programa necesario que actúa como si fuera un traductor entre el dispositivo y los programas que usan el dispositivo.

Verificación de sus funciones de audio


Para verificar el sonido del sistema en su equipo, siga estos pasos:

1. Seleccione **Inicio > Panel de control**.
2. Haga clic en **Hardware y sonido**.
3. Haga clic en **Sonido**.
4. Cuando se abre la ventana Sonido, haga clic en la ficha **Sonidos**. Debajo de **Eventos de programa**, seleccione cualquier evento de sonido, como un bip o una alarma, y haga clic en el botón **Probar**.

Debe oír sonido a través de los altavoces o mediante auriculares conectados.

Para verificar las funciones de grabación del equipo, siga estos pasos:

1. Seleccione **Inicio > Todos los programas > Accesorios > Grabadora de sonidos**.
2. Haga clic en **Iniciar grabación** y hable en dirección al micrófono. Guarde su archivo en el escritorio.
3. Abra el Reproductor de Windows Media para reproducir el sonido.

 **NOTA:** Para obtener mejores resultados al grabar, hable directamente al micrófono y grabe sonido en un ambiente silencioso.

- ▲ Para confirmar o cambiar las configuraciones de audio de su equipo, haga clic con el botón derecho del mouse en el icono **Sonido**, en la barra de tareas, o seleccione **Inicio > Panel de control > Sonido**.

4 Vídeo

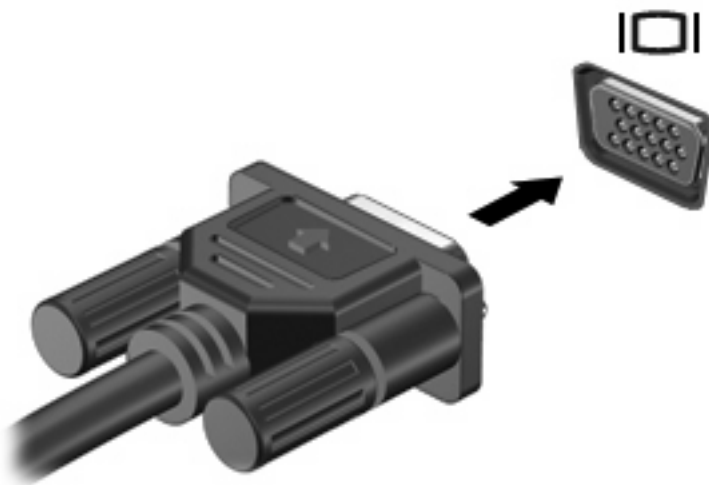
Su equipo le permite utilizar una variedad de recursos de vídeo:

- Jugar a través de Internet
- Editar imágenes y vídeo para crear presentaciones
- Conectar dispositivos de vídeo externos

Uso del puerto de monitor externo

El puerto de monitor externo conecta un dispositivo de visualización externo al equipo, por ejemplo un monitor externo o un proyector.

- ▲ Para conectar un dispositivo de visualización, conecte el cable del dispositivo al puerto de monitor externo.



NOTA: Si un dispositivo de visualización externo adecuadamente conectado no muestra ninguna imagen, presione **fn+f4** para transferir la imagen al dispositivo. Al presionar **fn+f4** varias veces se alterna la imagen de la pantalla entre la pantalla del equipo y el dispositivo.

5 Cámara web (sólo en algunos modelos)

Su equipo puede incluir una cámara web integrada, ubicada en la parte superior de la pantalla. Con el software preinstalado, puede usar la cámara web para tomar una fotografía, grabar un vídeo o hacer una grabación de audio. Puede visualizar previamente la fotografía, grabación de vídeo o grabación de audio y guardarla en la unidad de disco duro de su equipo.

Para acceder a la cámara web y al software de la cámara web, seleccione **Inicio > Programas > HP Webcam**.

El software de la cámara web le permite contar con los siguientes recursos:

- Vídeo: Grabe y reproduzca vídeo de cámara web.
- Audio: Grabe y reproduzca audio.
- Transmisión de vídeo: Úselo con software de mensajería instantánea compatible con cámaras UVC (Universal Video Class).
- Instantáneas: Tome fotografías.
- HP Presto! Bizcard (sólo en algunos modelos): Úselo para transformar tarjetas de presentación en una base de datos utilizable de información de contacto.

Consejos para el uso de la cámara web

Para lograr un desempeño excelente, observe las siguientes orientaciones al usar la cámara web:

- Asegúrese de tener la última versión de un programa de mensajería instantánea antes de iniciar una conversación de vídeo.
- Es posible que la cámara web no funcione correctamente con algunos firewalls de red.



NOTA: Si tiene problemas para visualizar o enviar archivos multimedia a alguien en otra LAN o fuera de su firewall de red, desactive temporalmente el firewall, lleve a cabo la tarea que desea realizar y, a continuación, vuelva a activar el firewall. Para resolver el problema en forma permanente, reconfigure el firewall según sea necesario y ajuste las políticas y configuración de otros sistemas de detección de invasiones. Para obtener información adicional, entre en contacto con el administrador de la red o con el departamento de TI.

- Cuando sea posible, coloque fuentes de luz brillante detrás de la cámara web y fuera del área de la imagen.

Ajuste de las preferencias de la cámara web

Puede ajustar las preferencias de la cámara web de la siguiente forma:

- **Brillo:** Controla la cantidad de luz que se incorpora a la imagen. Una configuración con mayor brillo, crea una imagen más brillante; una configuración con menor brillo crea una imagen más oscura.
- **Contraste:** Controla la diferencia entre las áreas más claras y más oscuras de la imagen. Un ajuste de mayor contraste intensifica la imagen; uno de menor contraste mantiene más del rango dinámico de la información original, pero con ello se logra una imagen más plana.
- **Tinte:** Controla el aspecto de un color que lo distingue de otro color (lo que hace que un color sea rojo, verde o azul). El tinte es diferente de la saturación, que mide la intensidad del tinte.
- **Saturación:** Controla la intensidad del color en la imagen final. Un ajuste de mayor saturación crea una imagen más destacada; uno de menor saturación crea una imagen más sutil.
- **Nitidez:** Controla la definición de los extremos en una imagen. Un ajuste de mayor nitidez crea una imagen más definida; un ajuste con menos nitidez crea una imagen más suave.
- **Gamma:** Controla el contraste que afecta los grises de nivel medio o los tonos medios de una imagen. El ajuste de gamma de una imagen le permite cambiar los valores de brillo del rango medio de los tonos grises sin alterar demasiado las áreas con sombras y las destacadas. La reducción de gamma hace que los grises se vean negros y que los colores oscuros sean aún más oscuros.
- **Compensación de luz de fondo:** Compensa en casos en los que un sujeto tiene mucha luz de fondo para evitar que la imagen aparezca oscura debido al efecto de contraluz.
- **Modo nocturno:** Compensa las condiciones de baja luminosidad.
- **Zoom (sólo algunos modelos):** Ajusta el porcentaje de zoom para tomar fotos o grabar vídeos.
- **Horizontal o vertical:** Gira la imagen de manera horizontal o vertical.
- **50Hz ó 60Hz:** Ajusta la velocidad de obturación para lograr una grabación de vídeo que no parpadee.


Los perfiles preestablecidos personalizables para múltiples condiciones de iluminación compensan las siguientes condiciones de iluminación: incandescente, fluorescente, halógena, soleado, nublado, noche.

Control del enfoque de la cámara web (sólo en algunos modelos)

Usted puede controlar el enfoque de la cámara web seleccionando **Inicio > Todos los programas > HP Webcam > HP Webcam > Configuración > Opciones**.

Se encuentran disponibles las siguientes opciones de enfoque:

- **Normal:** La configuración predeterminada, apropiada para fotografía normal. Este rango se extiende desde varios centímetros frente al lente hasta el infinito.
- **Macro:** La configuración de acercamiento, para tomar fotos y capturar vídeo a corta distancia (sólo en algunos modelos).

 **NOTA:** El lector Bizcard (sólo en algunos modelos) funciona en la configuración macro.

- **Automática:** La configuración automática, en la cual el firmware de la cámara determina el campo de enfoque, alternando entre la configuración normal y macro (sólo en algunos modelos).

Para obtener más información


Para obtener detalles sobre el uso de su cámara web, seleccione el menú de ayuda en la ayuda del software.

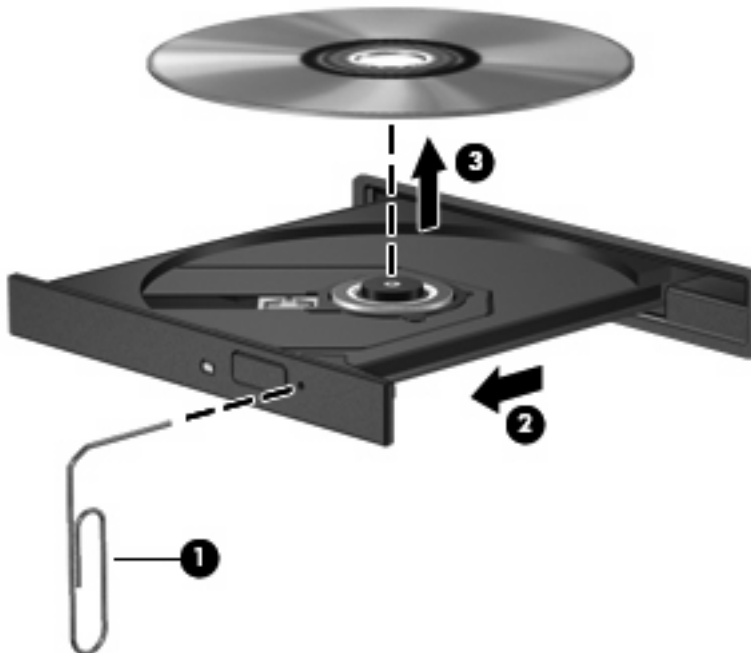
6 Solución de problemas

Las secciones siguientes describen diversos problemas frecuentes y sus soluciones.

La bandeja para discos ópticos no se abre para extraer un CD o un DVD

1. Inserte el extremo de un clip **(1)** en el acceso de liberación de la parte frontal de la unidad.
2. Presione con suavidad el clip hasta que la bandeja quede liberada y luego tire de ella hacia afuera **(2)** hasta que se detenga.
3. Extraiga el disco **(3)** de la bandeja ejerciendo una suave presión en el eje mientras levanta el disco sujetándolo por los bordes exteriores sin tocar las superficies planas.

 **NOTA:** Si la bandeja para medios no está completamente accesible, incline cuidadosamente el disco mientras lo extrae.



4. Cierre la bandeja para discos y coloque el disco en un estuche de protección.

El equipo no detecta la unidad óptica

Si Windows no detecta la unidad óptica, utilice el Administrador de dispositivos para solucionar problemas en el dispositivo y luego actualice, desinstale o restaure el controlador del dispositivo.

Para revisar su dispositivo y los controladores en el Administrador de dispositivos, siga estos pasos:

1. Extraiga el disco de la unidad.
2. Seleccione en **Inicio > Panel de control > Sistema y mantenimiento > Administrador de dispositivos**. Si el Control de cuentas de usuario lo solicita, haga clic en **Continuar**.
3. En la ventana del Administrador de dispositivos, haga clic en el signo (+) junto a **Unidades de DVD o CD-ROM**, a menos que ya se muestre un signo menos (-). Busque un listado de unidades ópticas.
4. Haga clic con el botón derecho en el listado de dispositivos ópticos para realizar las siguientes tareas:
 - Actualizar el controlador.
 - Desactivar el dispositivo.
 - Buscar cambios de hardware. Windows busca en su sistema el hardware instalado e instala los controladores predeterminados requeridos.
 - Haga clic en **Propiedades** para ver si el dispositivo está funcionando adecuadamente.
 - Presione en **Solucionar problemas** para reparar problemas.
 - Haga clic en la ficha **Controlador** para actualizar, restaurar o desactivar controladores para este dispositivo.

Se necesita un nuevo controlador de dispositivo

Obtención de controladores de dispositivos Microsoft

Su equipo está configurado para verificar e instalar automáticamente controladores de dispositivo Microsoft® cuando se conectan dispositivos nuevos a su equipo.

Obtención de controladores de dispositivos HP

Siga estos pasos para obtener controladores de dispositivos HP:

1. Seleccione **Inicio > Todos los programas > HP > Actualización de HP**.
2. En la pantalla de bienvenida de HP, haga clic en **Configuración** y seleccione un momento en que la utilidad deba revisar si hay actualizaciones de software en la web.
3. Haga clic en **Siguiente** para revisar de inmediato las actualizaciones de software de HP.

Para usar el sitio web de HP:

1. Abra su navegador de Internet y vaya a <http://www.hp.com/support>.
2. Seleccione su país o región.

3. Haga clic en la opción de descarga de software y controladores y entonces ingrese en la casilla de producto el número de modelo de su equipo.
4. Presione **intro** y siga las instrucciones que aparecen en la pantalla.

No se puede reproducir un disco

- Guarde su trabajo y cierre todos los programas abiertos antes de reproducir un CD o un DVD.
- Cierre la sesión de Internet antes de reproducir un CD o un DVD.
- Asegúrese de que insertó el disco adecuadamente.
- Asegúrese de que el disco esté limpio. Si es necesario, limpie el disco con agua filtrada y un paño libre de pelusas. Limpie desde el centro del disco hacia el borde externo.
- Revise que el disco no tenga rayones. Si encuentra alguno, trate el disco con un kit para reparación de discos ópticos disponible en muchas tiendas de artículos electrónicos.
- Desactive el modo de suspensión antes de reproducir el disco.

No inicie la hibernación ni la suspensión mientras esté reproduciendo un disco. De lo contrario, puede aparecer un mensaje de advertencia que le preguntará si quiere continuar. Si aparece este mensaje, seleccione **No**. Después de hacer clic en No, el equipo puede comportarse de alguna de estas formas:

- La reproducción puede reanudarse.
 - o
 - Puede cerrarse la ventana de reproducción del programa multimedia. Para volver a reproducir el disco, haga clic en el botón **Reproducir** en su programa multimedia para reiniciar el disco. En algunos casos, puede ser necesario salir del programa y reiniciarlo a continuación.
- Aumente los recursos del sistema apagando dispositivos externos conectados al equipo.


Un disco no se reproduce de forma automática

1. Haga clic en **Inicio** y escriba `reproducción automática` en el recuadro **Iniciar búsqueda**.
Conforme vaya escribiendo, los resultados de la búsqueda aparecerán en la lista en el panel sobre el recuadro.
2. En el panel de resultados, haga clic en **Reproducción automática**. Si el Control de cuentas de usuario lo solicita, haga clic en **Continuar**.
3. Seleccione la casilla de verificación de **Usar la reproducción automática para todos los medios y dispositivos** y luego haga clic en **Guardar**.

Ahora los CD o DVD deberán iniciarse automáticamente cuando se inserten en la unidad óptica.

Una película en DVD no puede verse en una pantalla externa

1. Si tanto la pantalla del equipo como un monitor externo están encendidos, presione **fn+f4** una o más veces para alternar la exhibición entre ambas pantallas.
2. Ajuste las configuraciones del monitor para que la pantalla externa sea la pantalla principal:
 - a. Haga clic con el botón derecho en un área libre del escritorio del equipo y seleccione **Personalizar > Configuración de pantalla**.
 - b. Especifique una pantalla primaria y una pantalla secundaria.

 **NOTA:** Al utilizar ambas pantallas, la imagen del DVD no aparecerá en ninguna de las pantallas designadas como pantalla secundaria.

Para obtener información sobre problemas con multimedia no abordados en esta guía, seleccione **Inicio > Ayuda y soporte técnico**.

El proceso de grabación de un disco no se inicia, o se detiene antes de completarse

- Asegúrese de que todos los programas están cerrados.
- Apague el modo de suspensión e hibernación.
- Cerciórese de que está usando el tipo correcto de disco para su unidad. Consulte sus guías de usuario para obtener más información sobre los tipos de discos.
- Asegúrese de que el disco está insertado adecuadamente.
- Seleccione una velocidad de grabación menor y vuelva a intentarlo.
- Si está copiando un disco, guarde la información del disco de origen en su unidad de disco duro antes de intentar grabar los contenidos en un nuevo disco y luego haga la grabación desde su disco duro.
- Reinstale el dispositivo de grabación de discos que se encuentra en la categoría Unidades de DVD o CD-ROM en el Administrador de dispositivos.

Índice

A

altavoces 2
audio, conexión de dispositivos
 externos 7
audio, verificación de funciones 7
auriculares 2
auriculares (salida de audio),
 conector 2
auriculares de botón 2

B

botón, silencio 3
botón de silencio 3

C

cámara web
 identificación 2
 preferencias, ajuste 11
 sugerencias 10
 utilización 10
CD, creación o grabación 4
conector de entrada de audio
 (micrófono) 2
conector de salida de audio
 (auriculares) 2
conectores
 entrada de audio
 (micrófono) 2
 salida de audio
 (auriculares) 2
consejos, cámara web 10
controladores de dispositivo
 controladores de Windows 14
 controladores HP 14

D

DVD, creación o grabación 4

E

externos, conexión de dispositivos
 de audio 7

M

micrófono interno 2
monitor, conexión 9
multimedia, identificación de los
 componentes 1

P

problemas, solución 13
proyector, conexión 9
puerto de monitor externo 9
puertos
 monitor externo 9

R

recursos de audio 7
Reproducción automática 15

S

software
 instalación 6
 multimedia 6
software multimedia 6
software multimedia,
 instalación 6
solución de problemas
 bandeja para medios
 ópticos 13
Controladores de dispositivo de
 Windows 14
controladores de dispositivos
 HP 14
grabación de disco 16
reproducción del disco 15
reproducción de una película en
 DVD 16
unidad óptica, detección 14

T

teclas de acceso rápido de
 volumen 3

V

Verificación de las funciones de
 audio 7
vídeo, uso 9
volumen, ajuste 3

