

# Moduły pamięci

## Instrukcja obsługi

© Copyright 2008 Hewlett-Packard  
Development Company, L.P.

Informacje zawarte w niniejszym dokumencie mogą zostać zmienione bez powiadomienia. Jedyne warunki gwarancji na produkty i usługi firmy HP są ujęte w odpowiednich informacjach o gwarancji towarzyszących tym produktom i usługom. Żadne z podanych tu informacji nie powinny być uznawane za jakiegokolwiek gwarancje dodatkowe. Firma HP nie ponosi odpowiedzialności za błędy techniczne lub wydawnicze ani pominięcia, jakie mogą wystąpić w tekście.

Wydanie pierwsze: czerwiec 2008 r.

Numer katalogowy dokumentu: 462946-241

## Uwagi dotyczące produktu

W niniejszej instrukcji obsługi opisano funkcje występujące w większości modeli. Niektóre funkcje mogą być niedostępne dla danego komputera.



---

# Spis treści

## **Dodawanie i wymiana modułów pamięci**

Dodawanie i wymienianie modułu pamięci w gnieździe modułu pamięci dodatkowej ..... 2

Dodawanie modułu pamięci do podstawowego gniazda modułu pamięci ..... 5

**Indeks** ..... 10



---

# Dodawanie i wymiana modułów pamięci

Komputer jest wyposażony w dwie komory modułów pamięci. Podstawowa komora modułu pamięci jest umieszczona pod klawiaturą. Komora dodatkowego modułu pamięci znajduje się na spodzie komputera.


Pojemność pamięci komputera można zwiększyć, dodając moduł pamięci do wolnego gniazda dodatkowego lub wymieniając istniejący moduł pamięci na moduł o wyższej pojemności.

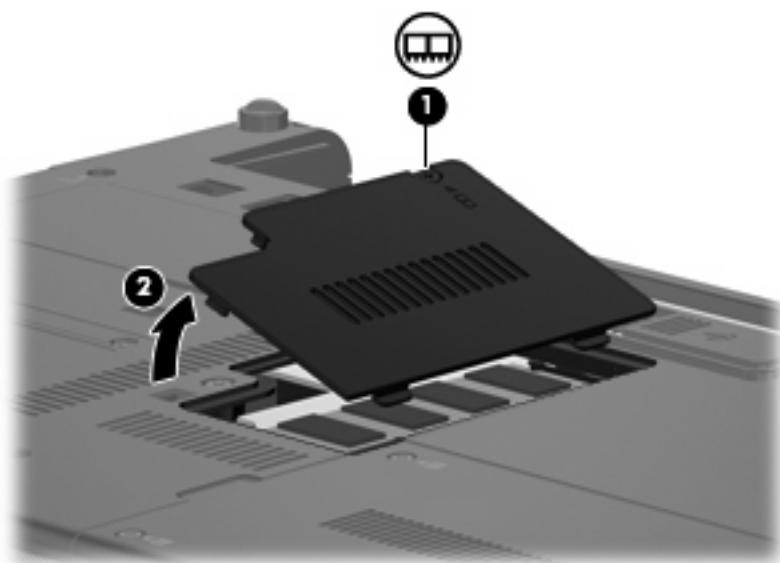
- 
- △ **OSTRZEŻENIE!** Aby zmniejszyć ryzyko porażenia prądem elektrycznym lub uszkodzenia sprzętu, przed przystąpieniem do instalowania modułu pamięci należy odłączyć od komputera kabel zasilający i wyjąć z niego wszystkie baterie.
  - △ **OSTROŻNIE:** Wyładowania elektrostatyczne mogą doprowadzić do uszkodzenia podzespołów elektronicznych. Przed rozpoczęciem jakiegokolwiek procedury należy upewnić się, że rozładowano elektryczność statyczną, dotykając uziemionego metalowego przedmiotu.
-

## Dodawanie i wymienianie modułu pamięci w gnieździe modułu pamięci dodatkowej

Aby dodać lub wymienić moduł pamięci w gnieździe modułu pamięci dodatkowej, wykonaj następujące kroki:

1. Zapisz swoją pracę.
2. Wyłącz komputer i zamknij pokrywę z wyświetlaczem.  
  
W przypadku wątpliwości, czy komputer jest wyłączony, czy też znajduje się w stanie hibernacji, należy go włączyć, naciskając przycisk zasilania. Następnie należy wyłączyć komputer za pomocą odpowiedniej funkcji systemu operacyjnego.
3. Odłącz wszystkie urządzenia zewnętrzne podłączone do komputera.
4. Odłącz kabel zasilający od zasilacza prądu przemiennego.
5. Umieść komputer na płaskiej powierzchni spodnią stroną do góry.
6. Wyjmij baterię z komputera.
7. Obluzuj śrubę pokrywy komory modułu pamięci **(1)**.
8. Podnieś osłonę komory modułu pamięci i odłącz ją od komputera **(2)**.

 **UWAGA:** Jeśli gniazdo modułu rozszerzenia pamięci nie jest zajęte, pominięto krok 9 i przejdź do kroku 10.



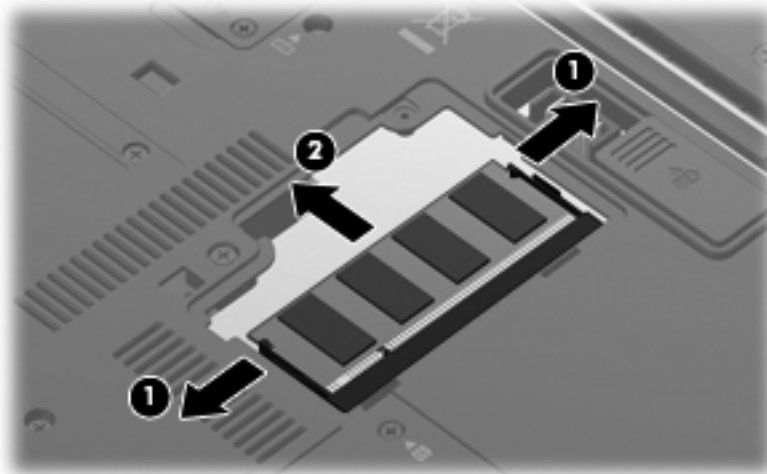
9. Wyjmij moduł pamięci:
  - a. Odciągnij zaciski mocujące **(1)** znajdujące się po obu stronach modułu pamięci.

Moduł pamięci zostanie otwarty.

△ **OSTROŻNIE:** Aby nie uszkodzić modułu pamięci, należy trzymać go za krawędzie. Nie należy dotykać elementów modułu pamięci.



- b. Chwyć brzeg modułu pamięci (2) i delikatnie wyjmij moduł z gniazda.

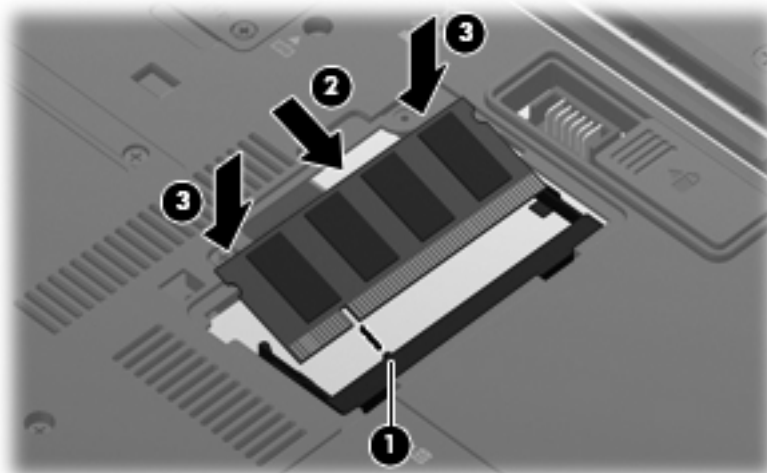


Aby chronić moduł pamięci po wyjęciu z gniazda, należy go umieścić w pojemniku wolnym od wyładowań elektrostatycznych.

10. Wkładanie modułu pamięci:

△ **OSTROŻNIE:** Aby nie uszkodzić modułu pamięci, należy trzymać go za krawędzie. Nie należy dotykać elementów modułu pamięci ani go zginać.

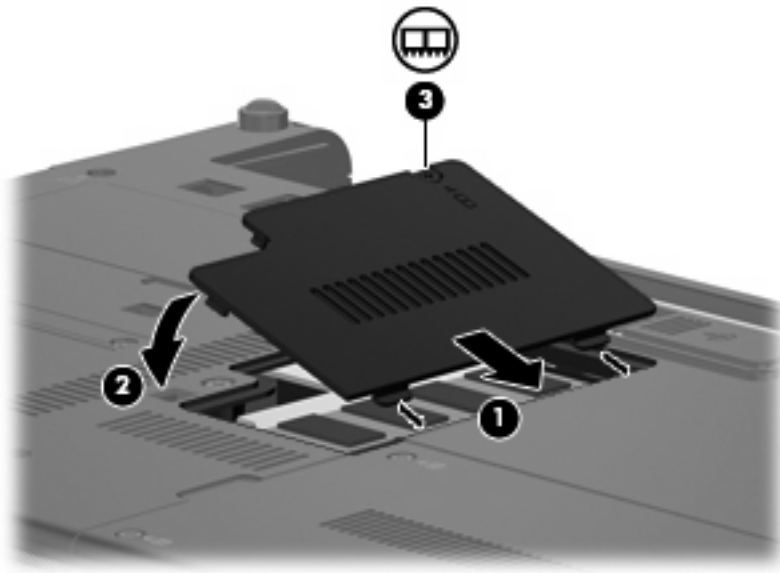
- Wyrównaj karbowaną krawędź modułu pamięci (1) z wypustką w gnieździe.
- Trzymając moduł przechylony pod kątem 45 stopni do powierzchni komory pamięci, wsuń go do gniazda, aż zostanie prawidłowo osadzony (2).
- Delikatnie dociśnij moduł pamięci (3), dociskając jednocześnie jego lewy i prawy brzeg, aż zaciski wskoczą na swoje miejsce.



11. Dopasuj wypustki na osłonie komory modułu pamięci (1) do otworów w komputerze.

12. Zamknij osłonę (2).

13. Dokręć śrubę pokrywy komory modułu pamięci (3).



14. Włóż baterię na miejsce.
15. Ustaw komputer prawą stroną do góry, a następnie podłącz ponownie zewnętrzne źródło zasilania i urządzenia zewnętrzne.
16. Włącz komputer.

## Dodawanie modułu pamięci do podstawowego gniazda modułu pamięci

Aby dodać moduł pamięci do podstawowego gniazda modułu pamięci, wykonaj następujące kroki:

1. Zapisz swoją pracę.

2. Wyłącz komputer.

W przypadku wątpliwości, czy komputer jest wyłączony, czy też znajduje się w stanie hibernacji, należy go włączyć, naciskając przycisk zasilania. Następnie należy wyłączyć komputer za pomocą odpowiedniej funkcji systemu operacyjnego.

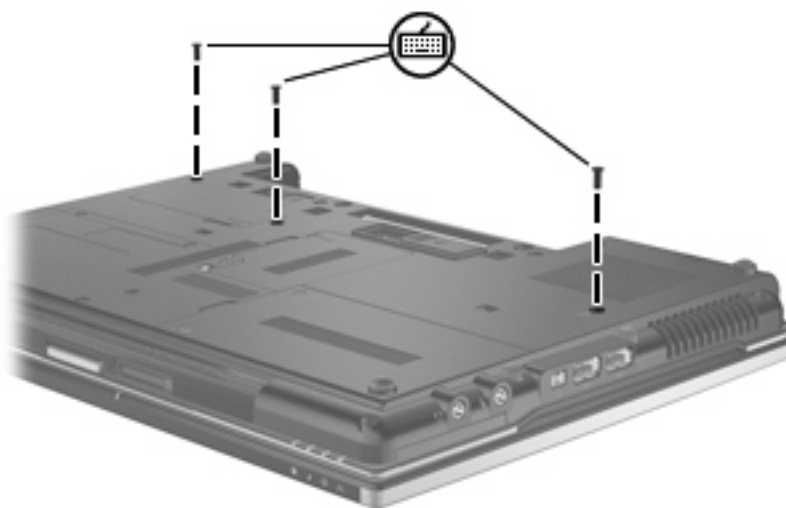
3. Odłącz wszystkie urządzenia zewnętrzne podłączone do komputera.

4. Odłącz kabel zasilający od zasilacza prądu przemiennego.

5. Umieść komputer na płaskiej powierzchni spodnią stroną do góry.

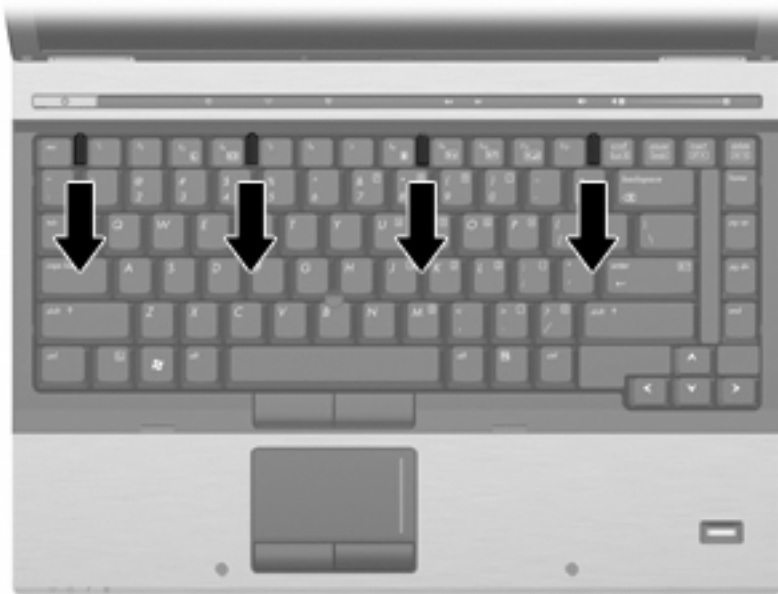
6. Wyjmij baterię z komputera.

7. Wykręć 3 śruby dostępu do klawiatury




8. Obróć komputer prawą stroną do góry, a następnie otwórz go.

9. Odciągnij 4 zatrzaski zwalniające klawiatury, aby ją zwolnić.



10. Ostrożnie unieś górną krawędź klawiatury, a następnie odciągaj ją do momentu, aż cała klawiatura będzie leżeć na przedniej części komputera, na której opiera się nadgarstki.

 **UWAGA:** Jeśli lewa strona klawiatury jest swobodna przed prawą stroną, przesunij nieco klawiaturę w lewo, aby wyciągnąć prawą stronę klawiatury.



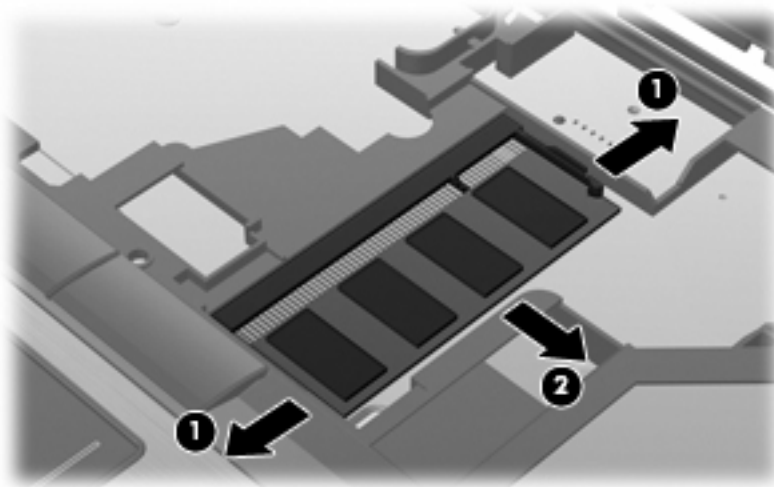
11. Wyjmij moduł pamięci:

- a. Odciągnij zaciski mocujące (1) znajdujące się po obu stronach modułu pamięci.

Moduł pamięci zostanie otwarty.

△ **OSTROŻNIE:** Aby nie uszkodzić modułu pamięci, należy trzymać go za krawędzie. Nie należy dotykać elementów modułu pamięci.

- b. Chwyć brzeg modułu pamięci (2) i delikatnie wyjmij moduł z gniazda.

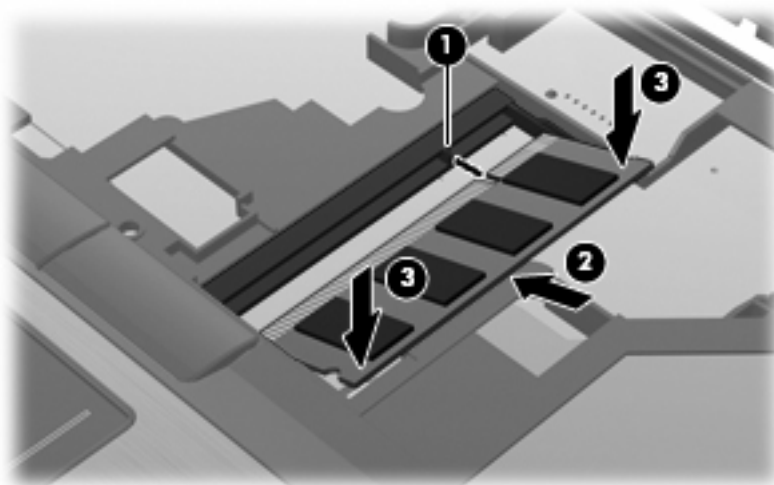


Aby chronić moduł pamięci po wyjęciu z gniazda, należy go umieścić w pojemniku wolnym od wyładowań elektrostatycznych.

12. Wkładanie modułu pamięci:

△ **OSTROŻNIE:** Aby nie uszkodzić modułu pamięci, należy trzymać go za krawędzie. Nie należy dotykać elementów modułu pamięci ani go zginać.

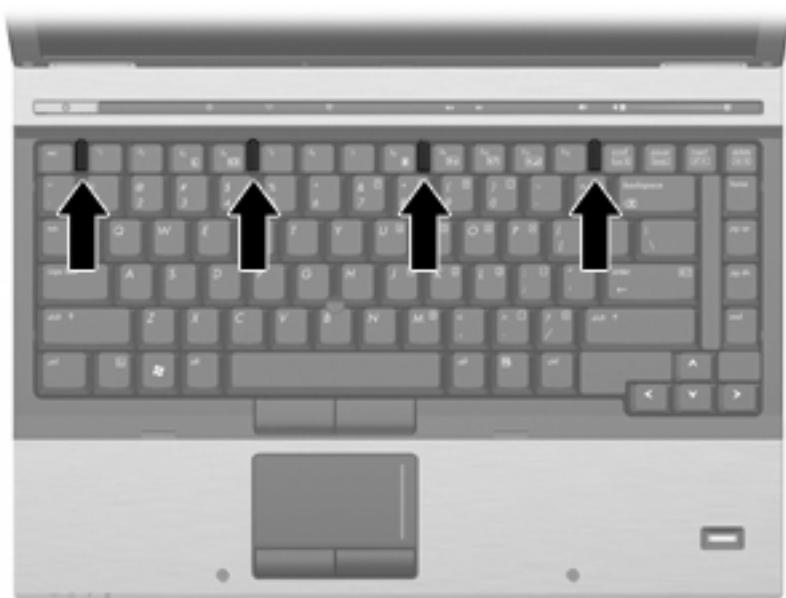
- Wyrównaj karbowaną krawędź modułu pamięci (1) z wypustką w gnieździe.
- Trzymając moduł przechylony pod kątem 45 stopni do powierzchni komory pamięci, wsuń go do gniazda, aż zostanie prawidłowo osadzony (2).
- Delikatnie dociśnij moduł pamięci (3), dociskając jednocześnie jego lewy i prawy brzeg, aż zaciski wskoczą na swoje miejsce.



13. Włóż z powrotem klawiaturę.

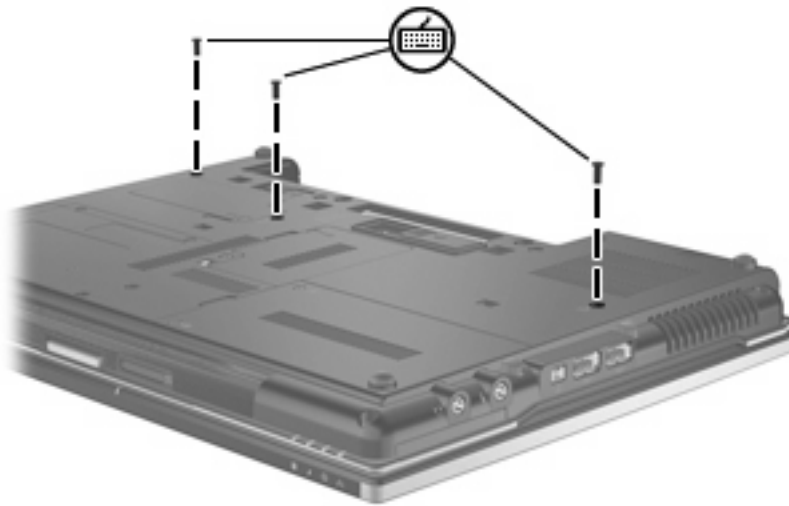


14. Odciągnij 4 zatrzaski zwalniające klawiatury, aby ją zablokować.



15. Umieść komputer na płaskiej powierzchni spodnią stroną do góry.

16. Włóż na miejsce śruby dostępu do klawiatury.



17. Włóż baterię na miejsce.
18. Ustaw komputer prawą stroną do góry, a następnie podłącz ponownie zewnętrzne źródło zasilania i urządzenia zewnętrzne.
19. Włącz komputer.

---

# Indeks

## M

moduł pamięci  
  uaktualnianie  
    podstawowego 5  
  wkładanie 7  
  wyjmowanie 2, 6  
  wymiana 2, 5

## O

osłona komory modułu pamięci  
  wyjmowanie 2  
  wymiana 3

## P

pamięć, wymiana modułów  
  pamięci 2, 5

## Ś

śruby klawiatury  
  wyjmowanie 5  
  wymiana 9



