

# Módulos de memoria

## Guía del usuario

© Copyright 2008 Hewlett-Packard  
Development Company, L.P.

La información contenida en el presente documento está sujeta a cambios sin previo aviso. Las únicas garantías para los productos y servicios de HP están estipuladas en las declaraciones expresas de garantía que acompañan a dichos productos y servicios. La información contenida en este documento no debe interpretarse como una garantía adicional. HP no se responsabilizará por errores técnicos o de edición ni por omisiones contenidas en el presente documento.

Primera edición: junio de 2008

Número de referencia del documento:  
462946-E51

## Aviso del producto

Esta guía del usuario describe los recursos que son comunes a la mayoría de los modelos. Algunos recursos pueden no encontrarse disponibles en su equipo.



---

# Tabla de contenido

## Adición y reemplazo de módulos de memoria

Adición o sustitución de un módulo de memoria en la ranura del módulo de memoria de expansión .....	2
Actualización de un módulo de memoria en la ranura del módulo de memoria primario .....	5

Índice .....	10
--------------	----



---

# Adición y reemplazo de módulos de memoria

El equipo tiene dos compartimentos de módulo de memoria. El compartimento del módulo de memoria primario está ubicado debajo del teclado. El compartimento del módulo de memoria de expansión está ubicado en la parte inferior del equipo.

La capacidad de memoria del equipo puede actualizarse adicionando un módulo de memoria en la ranura del módulo de memoria libre o actualizando el módulo de memoria existente en la ranura del módulo de memoria primario.


- 
- △ **¡ADVERTENCIA!** Para reducir el riesgo de descargas eléctricas o daños al equipo, desconecte el cable de alimentación y retire todas las baterías antes de instalar un módulo de memoria.
  - △ **PRECAUCIÓN:** La descarga electrostática (ESD) puede dañar los componentes electrónicos. Antes de iniciar cualquier procedimiento, toque un objeto metálico conectado a tierra para asegurarse de no estar cargado de electricidad estática.
-

# Adición o sustitución de un módulo de memoria en la ranura del módulo de memoria de expansión

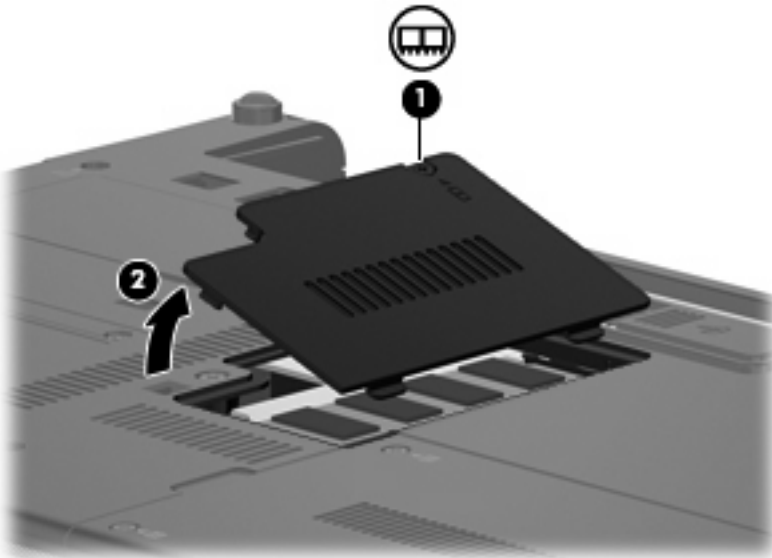
Para adicionar o sustituir un módulo de memoria en la ranura del módulo de memoria de expansión, siga estos pasos:

1. Guarde su trabajo.
2. Apague el equipo y cierre la pantalla.  
  
Si no está seguro si el equipo está apagado o en hibernación, encienda el equipo presionando el botón de alimentación. A continuación, apáguelo a través del sistema operativo.
3. Desconecte todos los dispositivos externos conectados al equipo.
4. Desconecte el cable de alimentación de la toma eléctrica de CA.
5. Voltee el equipo sobre una superficie plana.
6. Extraiga la batería del equipo.
7. Afloje el tornillo de la cubierta del compartimento del módulo de memoria **(1)**.
8. Levante la cubierta del compartimento del módulo de memoria **(2)** del equipo.

---

 **NOTA:** Si la ranura del módulo de memoria de expansión no está ocupada, omita el paso 9 y siga al paso 10.

---



9. Extraiga el módulo de memoria:
  - a. Extraiga los clips de retención **(1)** de cada lado del módulo de memoria.  
  
El módulo de memoria se inclina hacia arriba.

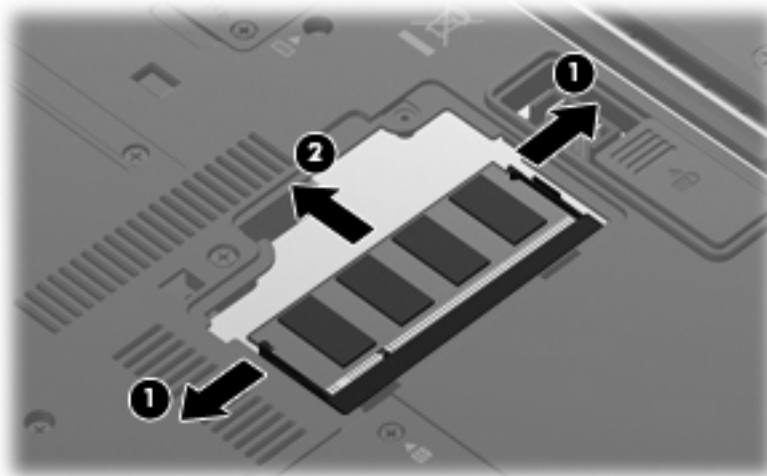
---

△ **PRECAUCIÓN:** Para evitar dañar el módulo de memoria, sosténgalo únicamente por los bordes. No toque los componentes del módulo de memoria.

---



- b. Sujete los bordes del módulo de memoria **(2)** y extráigalo suavemente de la ranura.

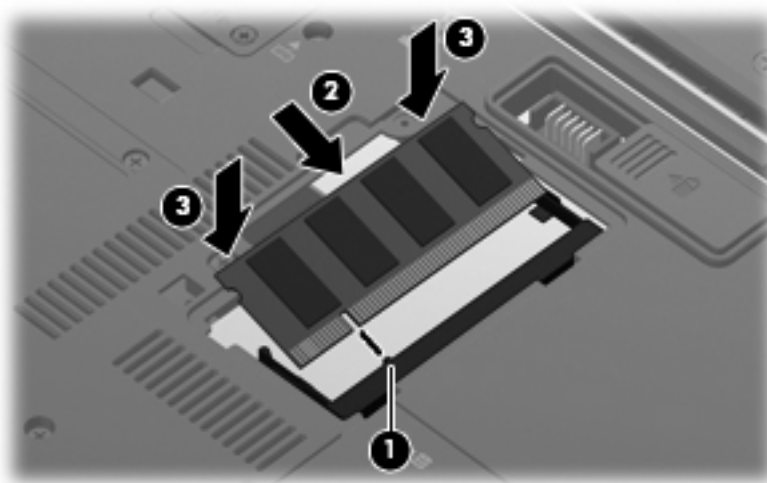


Para proteger un módulo de memoria después de extraerlo, póngalo en un estuche de protección antielectrostático.

10. Inserte un módulo de memoria:

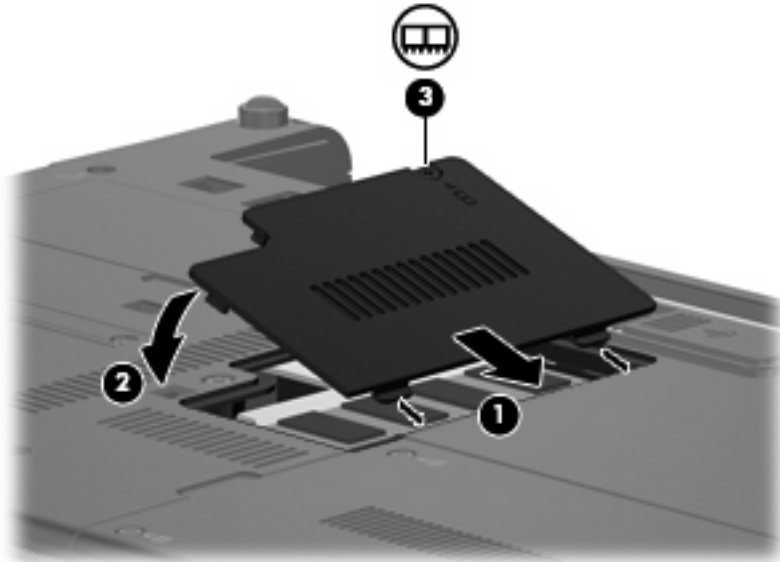
△ **PRECAUCIÓN:** Para evitar dañar el módulo de memoria, sosténgalo únicamente por los bordes. No toque los componentes del módulo de memoria ni lo doble.

- Alinee el borde con muesca **(1)** del módulo de memoria con el área con pestañas de la ranura del módulo.
- Con el módulo formando un ángulo de 45 grados con la superficie del compartimento del módulo de memoria, presione el módulo de memoria **(2)** hasta que encaje en su ranura correctamente.
- Presione suavemente el módulo de memoria **(3)** hacia abajo, presionando sus bordes izquierdo y derecho hasta que los clips de retención encajen en el lugar correcto.



11. Alinee las pestañas **(1)** de la cubierta del compartimento del módulo de memoria con las muescas del equipo.

12. Cierre la cubierta (2).
13. Ajuste el tornillo de la cubierta del compartimento del módulo de memoria (3).



14. Vuelva a colocar la batería.
15. Voltee el equipo y entonces vuelva a conectar la fuente de alimentación externa y los dispositivos externos.
16. Encienda el equipo.

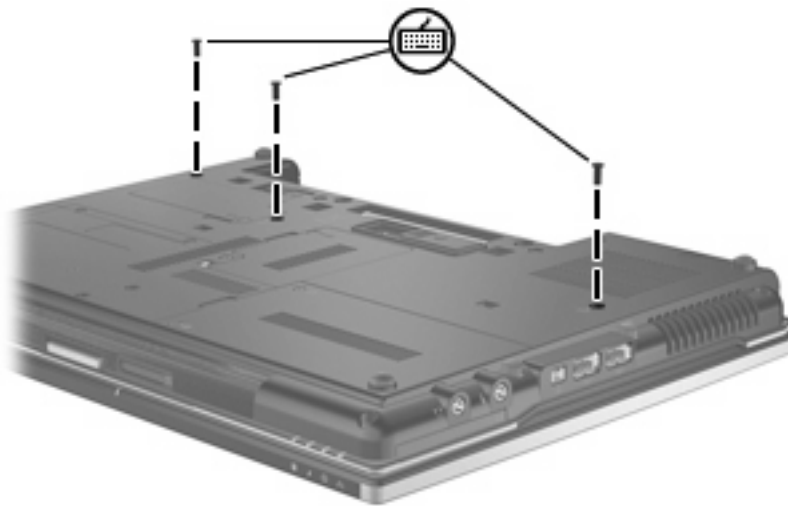
# Actualización de un módulo de memoria en la ranura del módulo de memoria primario

Para actualizar un módulo de memoria en la ranura del módulo de memoria primario, siga estos pasos:

1. Guarde su trabajo.
2. Apague el equipo.

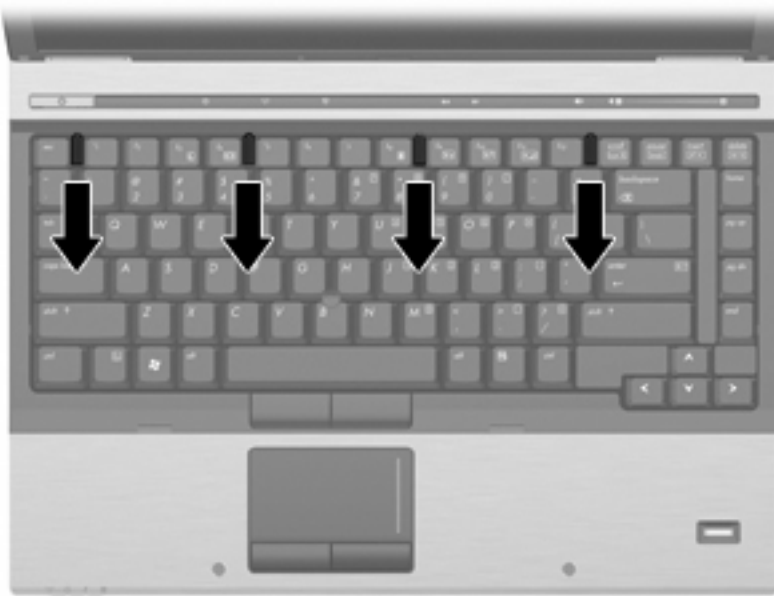
Si no está seguro si el equipo está apagado o en hibernación, encienda el equipo presionando el botón de alimentación. A continuación, apáguelo a través del sistema operativo.

3. Desconecte todos los dispositivos externos conectados al equipo.
4. Desconecte el cable de alimentación de la toma eléctrica de CA.
5. Voltee el equipo sobre una superficie plana.
6. Extraiga la batería del equipo.
7. Retire los tres tornillos de acceso al teclado.




8. Voltee el equipo y ábralo.

9. Deslice los cuatro pestillos de liberación del teclado para soltar el teclado.



10. Levante cuidadosamente el borde superior del teclado e inclínelo hasta que se apoye sobre el apoya muñecas del equipo.


 **NOTA:** Si el lado izquierdo del teclado se suelta antes que el lado derecho, tire del teclado ligeramente hacia la izquierda para liberar el lado derecho.



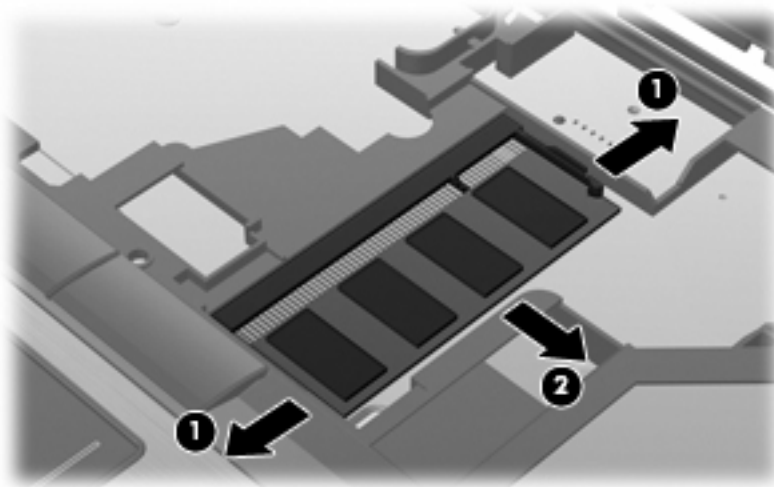
11. Extraiga el módulo de memoria:

- a. Extraiga los clips de retención (1) de cada lado del módulo de memoria.

El módulo de memoria se inclina hacia arriba.

 **PRECAUCIÓN:** Para evitar dañar el módulo de memoria, sosténgalo únicamente por los bordes. No toque los componentes del módulo de memoria.

- b. Sujete los bordes del módulo de memoria **(2)** y extráigalo suavemente de la ranura.

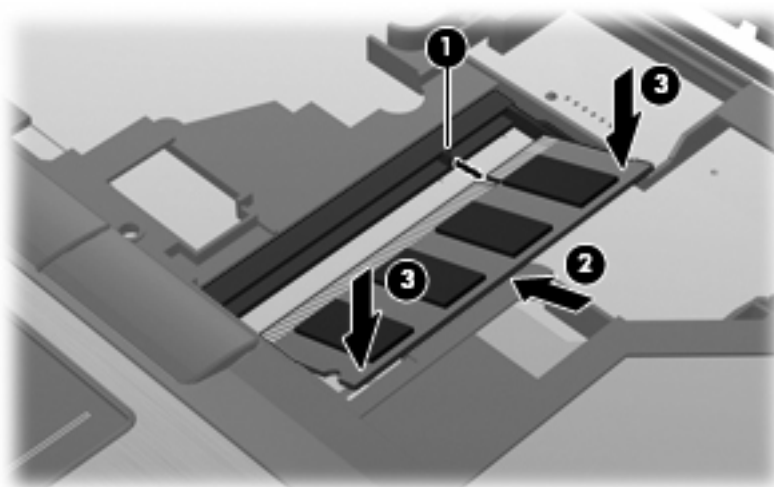


Para proteger un módulo de memoria después de extraerlo, póngalo en un estuche de protección antielectrostático.

**12.** Inserte un módulo de memoria:

△ **PRECAUCIÓN:** Para evitar dañar el módulo de memoria, sosténgalo únicamente por los bordes. No toque los componentes del módulo de memoria, ni lo doble.

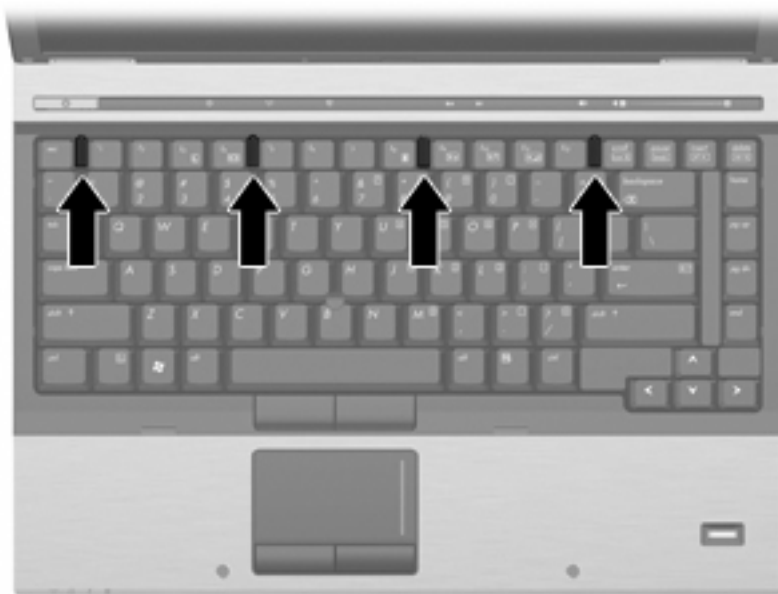
- a. Alinee el borde con muesca **(1)** del módulo de memoria con el área con pestañas de la ranura del módulo.
- b. Con el módulo formando un ángulo de 45 grados con la superficie del compartimento del módulo de memoria, presione el módulo de memoria **(2)** hasta que encaje en su ranura correctamente.
- c. Presione suavemente el módulo de memoria **(3)** hacia abajo, presionando sus bordes izquierdo y derecho hasta que los clips de retención encajen en el lugar correcto.



13. Recoloque el teclado.

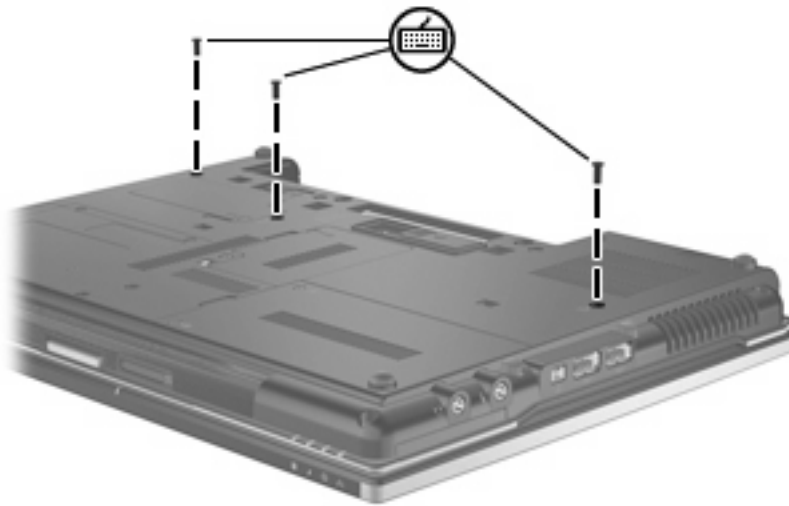


14. Deslice los cuatro pestillos de liberación del teclado para trabar el teclado.



15. Voltee el equipo sobre una superficie plana.

16. Vuelva a colocar los tornillos de acceso al teclado.



17. Vuelva a colocar la batería.
18. Voltee el equipo hacia arriba y luego vuelva a conectar la fuente de alimentación externa y los dispositivos externos.
19. Encienda el equipo.

---

# Índice

## C

cubierta del compartimento del  
módulo de memoria  
extracción 2  
sustituir 4

## M

memoria, sustitución de los  
módulos de memoria 2, 5  
módulo de memoria  
actualización del módulo  
primario 5  
extracción 2, 6  
inserción 7  
sustituir 2, 5

## T

tornillos del teclado  
extracción 5  
sustituir 9



