

מולטימדיה מדריך למשתמש

© Copyright 2008 Hewlett-Packard
Development Company, L.P.

סימנים מסחריים הרשומים בארה"ב או סימנים
מסחריים של Microsoft Corporation בארה"ב ו/
או במדינות/אזורים אחרים.

המידע הנכלל במסמך זה נתון לשינויים ללא הודעה
מוקדמת. האחריות הבלעדית למוצרים ולשירותים
של HP מפורטת במפורש בכתב האחריות הנלווה
למוצרים ולשירותים אלו. אין להבין מתוך הכתוב
לעיל כי תחול על המוצר אחריות נוספת כלשהי.
חברת HP לא תישא באחריות לשגיאות טכניות או
לשגיאות עריכה או להשמטות הכלולות במסמך זה.

מהדורה ראשונה: יוני 2008

מק"ט: 462948-BB1

הודעה אודות המוצר

מדריך זה למשתמש מתאר את המאפיינים הנפוצים ברוב הדגמים. ייתכן שחלק מהמאפיינים לא יהיו זמינים במחשב שלך.

תוכן העניינים

1 מאפייני מולטימדיה

- 2 זיהוי רכיבי המולטימדיה
- 3 כוונן עוצמת הקול

2 תוכנות מולטימדיה

- 5 גישה לתוכנות מולטימדיה המותקנות מראש
- 6 התקנת תוכנות מולטימדיה מתוך תקליטור

3 שמע

- 8 חיבור התקני שמע חיצוניים
- 9 בדיקת פונקציות השמע

4 וידאו

- 11 חיבור צג חיצוני או מקרן

5 כונן אופטי (בדגמים נבחרים בלבד)

- 12 זיהוי הכונן האופטי המותקן
- 13 שימוש בדיסקים אופטיים (תקליטורים ו-DVD)
- 14 הפעלת תקליטור או DVD
- 15 הגדרת התצורה של AutoPlay (הפעלה אוטומטית)
- 16 הקפדה על ההזהרה בנושא זכויות יוצרים
- 17 העתקת תקליטור או DVD
- 18 יצירה או "צריבה" של תקליטור או DVD
- 19 הסרת תקליטור או DVD
- 20 מניעת שיבושים בזמן הפעלה
- 21 שינוי הגדרות מדינה/אזור של DVD

6 מצלמת אינטרנט של HP

- 23 עצות למצלמת אינטרנט
- 24 התאמת מאפייני מצלמת האינטרנט
- 25 שליטה במצב המיקוד של מצלמת האינטרנט (בדגמים נבחרים בלבד)


7 פתרון בעיות

27 מגש הדיסק האופטי לא נפתח לצורך הסרה של תקליטור או DVD
28 דיסק לא מופעל
29 דיסק לא מופעל באופן אוטומטי
30 סרט DVD עוצר, מדלג או פועל באופן לא יציב
31 סרט DVD לא נראה בצג חיצוני
32 DVD שמופעל ב-Windows Media Player לא מפיק צליל או תמונה
33 תהליך הצריבה של דיסק אינו מתחיל, או עוצר לפני שהושלם
34 המחשב אינו מזהה את הכונן האופטי
35 דרוש מנהל התקן חדש
35 השגת מנהלי ההתקן של Microsoft
35 השגת מנהלי ההתקן של HP

36 **אינדקס**

המחשב שברשותך כולל מאפייני מולטימדיה המאפשרים לך להאזין למוסיקה, לצפות בסרטים ולהציג תמונות. המחשב שברשותך עשוי לכלול את רכיבי המולטימדיה הבאים:

- כונן אופטי להפעלת דיסקים של שמע ווידאו
- רמקולים משולבים להאזנה למוסיקה
- מיקרופון משולב להקלטה של שמע משלך
- מצלמת אינטרנט משולבת המאפשרת לך ללכוד ולשתף וידאו
- תוכנת מולטימדיה מותקנת מראש המאפשרת לך להפעיל ולנהל את המוסיקה, הסרטים והתמונות שלך
- מקשים חמים המספקים גישה מהירה למשימות מולטימדיה

 **הערה:** המחשב שברשותך עשוי שלא לכלול את כל הרכיבים המפורטים.

החלקים הבאים מסבירים כיצד ניתן לזהות את רכיבי המולטימדיה הכלולים במחשב שברשותך וכיצד ניתן להשתמש בהם.

זיהוי רכיבי המולטימדיה

האיור והטבלה שלהלן מתארים את מאפייני המולטימדיה של המחשב.

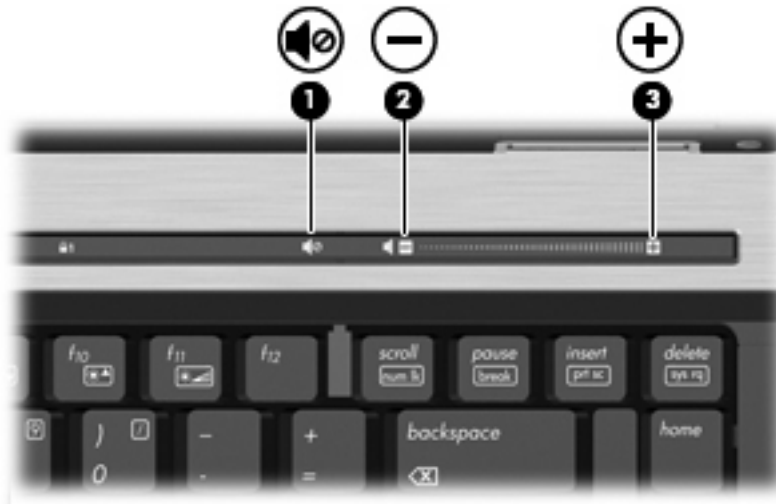


רכיב	תיאור
(1)	מיקרופונים פנימיים (2). להקלטת צלילים.
(2)	מצלמת אינטרנט של HP. להקלטת שמע ווידאו ולכידת תמונות סטילס.
(3)	נורית מצלמת אינטרנט של HP. נדלקת כאשר תוכנת הווידאו ניגשת למצלמת האינטרנט.
(4)	לחצן השתקת עוצמת הקול. להשתקה ולשחזור של צלילי הרמקול.
(5)	אזור הגלילה של עוצמת הקול. לכוונן עוצמת הקול של הרמקולים.
(6)	רמקולים (2). להפקת צלילים.
(7)	שקע יציאת שמע (אוזניות). להפקת צלילים בעת חיבור לאביזרים אופציונליים, כגון רמקולים סטריאו אופוניים, אוזניות מסוגים שונים או שמע טלוויזיה.
	הערה: כאשר התקן מחובר לשקע האוזניות, הרמקולים של המחשב מושבתים.
(8)	שקע כניסת שמע (מיקרופון). לחיבור התקן אופציונלי כגון מיקרופון אוזניות של מחשב, מיקרופון במערך סטריאו או מיקרופון לאוזן אחת.

כוונון עוצמת הקול

באפשרותך לכוון את עוצמת הקול באמצעות אחד מהפקדים הבאים:

- לחצני עוצמת קול במחשב:
 - כדי להשתיק או לשחזר את עוצמת הקול, לחץ על לחצן השתקת עוצמת הקול (1).
 - להחלשת עוצמת הקול, החלק את האצבע לרוחב אזור הגלילה של עוצמת הקול מימין לשמאל, או לחץ על הלחצן של החלשת עוצמת הקול (2).
 - להגברת עוצמת הקול, החלק את האצבע לרוחב אזור הגלילה של עוצמת הקול משמאל לימין, או לחץ על הלחצן של הגברת עוצמת הקול (3).



- בקרת עוצמת הקול של Windows®:

א. לחץ על סמל **Volume** (עוצמה) באזור ההודעות, בקצה הימני או השמאלי של שורת המשימות.

ב. הגבר או החלש את עוצמת הקול על-ידי הזזת המחווון כלפי מעלה או כלפי מטה. לחץ על הסמל **Mute** (השתק) כדי להשתיק את עוצמת הקול לחלוטין.

- לחלופין -

א. לחץ לחיצה ימנית על סמל **Volume** (עוצמה) באזור ההודעות ולאחר מכן לחץ על **Open Volume Mixer** (פתח מערבל עוצמה).

ב. בעמודה **Speakers** (רמקולים), הגבר או החלש את עוצמת הקול על-ידי גרירת המחווון **Volume** (עוצמה) למעלה או למטה. כמו כן, באפשרותך להשתיק את עוצמת הקול על-ידי לחיצה על הסמל **Mute** (השתק).

אם הסמל של **Volume** (עוצמה) לא מופיע באזור ההודעות, בצע את השלבים הבאים כדי להוסיפו:

א. לחץ לחיצה ימנית באזור ההודעות ולאחר מכן לחץ על **Properties** (מאפיינים).

ב. לחץ על הכרטיסייה **Notification Area** (אזור ההודעות).

ג. תחת **System icons** (סמלי מערכת), בחר את תיבת הסימון **Volume** (עוצמה).

ד. לחץ על **OK** (אישור).

- פקד עוצמת הקול של תוכניות:

תוכניות מסוימות מאפשרות לבצע כוונון של עוצמת הקול מתוך התוכנית עצמה.

המחשב שברשותך כולל תוכנות מולטימדיה מותקנות מראש המאפשרות לך להשמיע מוסיקה, לצפות בסרטים ולהציג תמונות. החלקים הבאים מספקים פרטים אודות תוכנות מולטימדיה המותקנות מראש.

גישה לתוכנות מולטימדיה המותקנות מראש

לקבלת גישה לתוכנות מולטימדיה המותקנות מראש:

▲ בחר **Start** (התחל) < **All Programs** (כל התוכניות), ולאחר מכן פתח את תוכנית המולטימדיה שבה ברצונך להשתמש.

הערה: ייתכן שחלק מהתוכניות ממוקמות בתיקיות משנה.

הערה: לקבלת פרטים אודות השימוש בתוכנות המצורפות למחשב, עיין בהוראות של יצרן התוכנה, שעשויות להיות כלולות בתקליטור, בתוכנה או באתר האינטרנט של היצרן.

התקנת תוכנות מולטימדיה מתוך תקליטור

להתקנת תוכנות מולטימדיה כלשהי מתקליטור או DVD, פעל בהתאם לשלבים הבאים:

1. הכנס את התקליטור לכונן האופטי.
2. כאשר אשף ההתקנה נפתח, פעל בהתאם להוראות שעל-גבי המסך.
3. הפעל מחדש את המחשב אם תתבקש לעשות זאת.

המחשב שברשותך מאפשר לך להשתמש במגוון מאפייני שמע:

- הפעלת מוסיקה באמצעות הרמקולים של המחשב ו/או רמקולים חיצוניים מחוברים
- הקלטת צלילים באמצעות המיקרופון הפנימי או חיבור מיקרופון חיצוני
- הורדת מוסיקה מהאינטרנט
- יצירת מצגות מולטימדיה באמצעות שמע ותמונות
- שידור צלילים ותמונות עם תוכנית להעברת הודעות מיידיות
- תוכניות רדיו מוזרמות (בדגמים נבחרים בלבד) או קבלת אותות רדיו FM
- יצירה או "צריבה" באמצעות תקליטורים (בדגמים נבחרים בלבד)

חיבור התקני שמע חיצוניים

אזהרה! לצמצום הסיכון לפגיעה בגוף, כוונן את עוצמת הקול לפני הרכבת האוזניות (מכל סוג). לקבלת מידע נוסף אודות בטיחות, עיין בחלק הוראות תקינה, בטיחות וסביבה.

לחיבור התקנים חיצוניים כגון רמקולים חיצוניים, אוזניות או מיקרופון, עיין במידע המצורף להתקן. לקבלת תוצאות מיטביות, הקפד לפעול בהתאם לעצות הבאות:

- ודא שכבל ההתקן מחובר כהלכה לשקע המתאים במחשב שברשותך. (מחברי כבלים מקודדים בדרך כלל לפי צבעים בהתאם לשקעים המתאימים במחשב.)
- הקפד להתקין כל מנהל התקן הדרוש להתקן החיצוני.

הערה: מנהל התקן הוא תוכנית נחוצה הפועלת כמתרגמת בין ההתקן לתוכניות שעושות בו שימוש.


בדיקת פונקציות השמע

לבדיקת צלילי המערכת במחשב שברשותך, פעל בהתאם לשלבים הבאים:

1. בחר **Start** (התחל) < **Control Panel** (לוח הבקרה).
2. לחץ על **Hardware and Sound** (חומרה וקול).
3. לחץ על **Sound** (צליל).
4. כאשר חלון **Sound** (צליל) נפתח, לחץ על הכרטיסייה **Sounds** (צלילים). תחת **Program** (אירועי תוכנית), בחר אירוע צליל כלשהו, כגון צפצוף או התראה, ולחץ על הלחצן **Test** (בדוק).
אמור להישמע צליל ברמקולים או באוזניות מחוברות.

לבדיקת פונקציות ההקלטה של המחשב, פעל בהתאם לשלבים הבאים:

1. בחר **Start** (התחל) < **All Programs** (כל התוכניות) < **Accessories** (עזרים) < **Sound Recorder** (רשמקול).
2. לחץ על **Record** (התחל הקלטה) ודבר אל המיקרופון. שמור את הקובץ בשולחן העבודה.
3. פתח את **Windows Media Player** והפעל את הצליל.

הערה: לקבלת תוצאות מיטביות בהקלטה, דבר ישירות אל המיקרופון והקלט צליל בסביבה נטולת רעשי רקע. 

- ▲ כדי לאשר או לשנות את הגדרות השמע במחשב שברשותך, לחץ לחיצה ימנית על הסמל של **Sound** (צליל) בשורת המשימות, או בחר **Start** (התחל) < **Control Panel** (לוח הבקרה) < **Hardware and Sound** (חומרה וקול) < הסמל **Sound** (צליל).

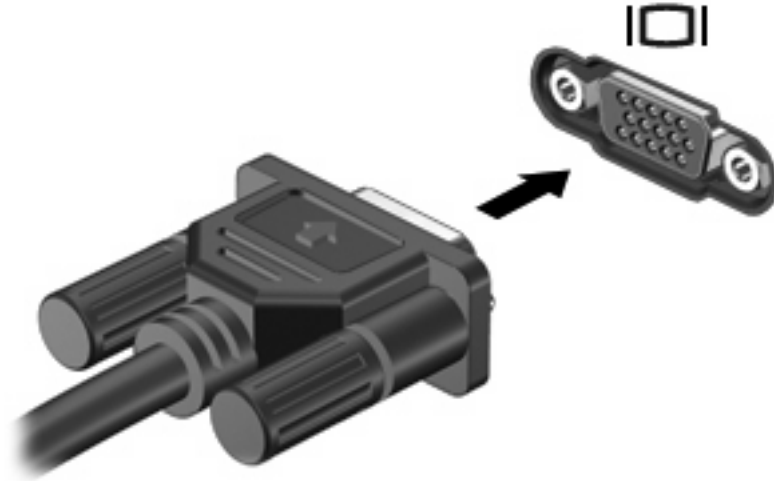
המחשב שברשותך מאפשר לך להשתמש במגוון מאפייני וידאו:

- צפייה בסרטים
- הפעלת משחקים באינטרנט
- עריכת תמונות ווידאו ליצירת מצגות
- חיבור התקני וידאו חיצוניים

חיבור צג חיצוני או מקרן

יציאת הצג החיצוני משמשת לחיבור התקן תצוגה חיצוני, כגון צג חיצוני או מקרן, אל המחשב.

▲ כדי לחבר התקן תצוגה, חבר את כבל ההתקן ליציאת הצג החיצוני.



הערה: אם לא מוצגת תמונה בהתקן תצוגה חיצוני שחובר כהלכה, הקש **f4+fn** כדי להעביר את התמונה להתקן. הקשה חוזרת ונשנית על **f4+fn** מעבירה את תמונת המסך בין תצוגת המחשב וההתקן.

5 כונן אופטי (בדגמים נבחרים בלבד)

זיהוי הכונן האופטי המותקן

▲ בחר **Start** (התחל) < **Computer** (מחשב).

שימוש בדיסקים אופטיים (תקליטורים ו-DVD)

כונן אופטי, כגון כונן DVD-ROM, תומך בדיסקים אופטיים (תקליטורים ו-DVD). תקליטורים אלה מאחסנים או מעבירים מידע ומפעילים מוסיקה וסרטים. תקליטורי DVD מציעים קיבולת אחסון גדולה יותר בהשוואה לתקליטורים רגילים.

כל הכוננים האופטיים יכולים לקרוא מתוך דיסקים אופטיים וכוננים מסוימים יכולים לכתוב לדיסקים אופטיים, כמתואר בטבלה שלהלן.

הערה: ייתכן שחלק מן הכוננים האופטיים המפורטים לא נתמכים במחשבך. הכוננים המפורטים אינם בהכרח כל הכוננים האופטיים הנתמכים.

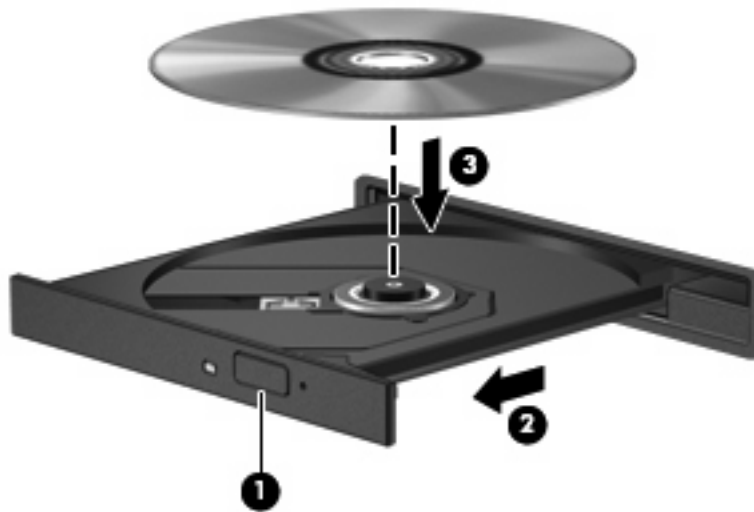
סוג הכונן האופטי	קריאת מדיה של תקליטורים ו-DVD-ROM	כתיבה למדיה מסוג CD-R/RW	כתיבה ל-DVD (כולל מדיה מסוג DVD+R DL, DVD±RW/R ו-DVD-RAM)	כתיבת תווית לתקליטור או מסוג DVD LightScribe	קריאת Blu-ray	כתיבה ל-Blu-ray R/RE
כונן DVD-ROM	כן	לא	לא	לא	לא	לא
כונן משולב DVD/CD-RW Combo	כן	כן	לא	לא	לא	לא
כונן DVD±RW SuperMulti DL* LightScribe† Drive	כן	כן	כן	כן	לא	לא
כונן Blu-ray R/RE DVD±RW SuperMulti DL* Drive	כן	כן	כן	לא	כן	כן

*דיסקים דו-שכבתיים יכולים לאחסן יותר נתונים מאשר דיסקים חד-שכבתיים. עם זאת, ייתכן שדיסקים דו-שכבתיים שנצרכים באמצעות כונן זה לא יהיו תואמים לכוננים ונגנים רבים של DVD חד-שכבתי.

†יש לרכוש דיסקים מסוג LightScribe בנפרד. יוצר תמונה בגוני אפור שדומה לצילום בשחור-לבן.

הפעלת תקליטור או DVD

1. הפעל את המחשב.
 2. לחץ על לחצן השחרור (1) בלוח הקדמי של הכונן כדי לשחרר את מגש הדיסקים.
 3. משוך החוצה את המגש (2).
 4. אחוז בדיסק בקצותיו מבלי לגעת בפני הדיסק ומקם את הדיסק מעל ציר המגש.
-
- הערה:** אם המגש לא נפתח עד הסוף, הטה את הדיסק בזהירות כדי למקמו מעל הציר.
5. בעדינות לחץ על הדיסק (3) כלפי מטה על ציר המגש עד שהדיסק יתייצב במקומו בנקישה.



6. סגור את מגש הדיסק.

אם טרם הגדרת את AutoPlay (הפעלה אוטומטית) כמתואר בחלק הבא, נפתחת תיבת דו-שיח של AutoPlay (הפעלה אוטומטית). בתיבת הדו-שיח תתבקש לבחור כיצד ברצונך להשתמש בתוכן המדיה. אם מותקנת במחשבך מערכת ההפעלה Windows Vista® Ultimate או Windows Vista Home Premium, באפשרותך להשתמש ב-Windows Media Player או ב-WinDVD לצורך הפעלת מדיה מסוג DVD. עבור כל המהדורות האחרות של Vista, בחר ב-WinDVD כדי להפעיל מדיה מסוג DVD.

הגדרת התצורה של AutoPlay (הפעלה אוטומטית)

1. בחר **Start** (התחל) < **Control Panel** (לוח הבקרה) < **Play CDs or other media automatically** (הפעל תקליטורים או סוגי מדיה אחרים באופן אוטומטי).

2. ודא שהתיבה **Use AutoPlay for all media and devices** (השתמש בהפעלה אוטומטית עבור כל המדיה וההתקנים) מסומנת.

3. לחץ על **Choose a default** (בחר ברירת מחדל) ולאחר מכן בחר באחת מהאפשרויות הזמינות עבור כל אחד מסוגי המדיה המפורטים.


הערה: אם מותקנת במחשבך מערכת ההפעלה Windows Vista Ultimate או Windows Vista Home Premium, באפשרותך להשתמש ב-Windows Media Player או ב-WinDVD לצורך הפעלת מדיה מסוג DVD. עבור כל המהדורות האחרות של Vista, בחר ב-WinDVD כדי להפעיל מדיה מסוג DVD.

4. לחץ על **Save** (שמור).

הערה: לקבלת מידע נוסף אודות AutoPlay (הפעלה אוטומטית), עיין ב-Help (עזרה) של Windows.

הקפדה על ההזהרה בנושא זכויות יוצרים

לפי חוק זכויות יוצרים, זוהי עבירה על החוק ליצור עותקים לא מורשים של חומרים המעוגנים בזכויות יוצרים, לרבות תוכנות מחשב, סרטים, תוכניות רדיו והקלטות קול. אין להשתמש במחשב זה למטרות מסוג זה.


זהירות:  כדי למנוע אובדן מידע או נזק לדיסק, הקפד לפעול לפי ההנחיות הבאות:

לפני כתיבה לדיסק, חבר את המחשב למקור מתח חיצוני מהימן. אל תבצע כתיבה לדיסק כאשר המחשב פועל באמצעות מתח סוללות.

לפני כתיבה לדיסק, סגור את כל התוכניות הפתוחות מלבד תוכנת הדיסקים שבה אתה משתמש.

אין להעתיק ישירות מדיסק מקור לדיסק יעד או מכונן רשת לדיסק יעד.

אין להשתמש במקלדת המחשב או להזיז את המחשב בזמן שהמחשב כותב לדיסק. תהליך הכתיבה רגיש לתנודות.

הערה:  לקבלת פרטים אודות השימוש בתוכנות המצורפות למחשב, עיין בהוראות של יצרן התוכנה, שעשויות להיות כלולות בתקליטור, בתוכנה או באתר האינטרנט של היצרן.

העתקת תקליטור או DVD

1. בחר **Start** (התחל) < **All Programs** < (כל התוכניות) < **Creator Business** < **Roxio**.
 2. בחלונות השמאלית או הימנית, לחץ על **Copy Disc** (העתק דיסק).
 3. הכנס את הדיסק שאותו ברצונך להעתיק לתוך הכונן האופטי.
 4. לחץ על **Copy** (העתק) בפינה הימנית או השמאלית התחתונה במסך.
- Creator Business קורא את דיסק המקור ומעתיק את הנתונים לתיקייה זמנית בכונן הקשיח שברשותך.
5. כשתבקש, הסר את דיסק המקור מהכונן האופטי והכנס דיסק ריק לכונן.
לאחר שהמידע מועתק, הדיסק שיצרת נפלט באופן אוטומטי.

יצירה או "צריבה" של תקליטור או DVD

אם מחשבך מצויד בכונן אופטי מסוג CD-RW, DVD-RW או בכונן DVD+/-RW, באפשרותך להשתמש בתוכנה כגון Windows Media Player או Roxio Creator Business כדי לצרוב קובצי נתונים ושמע, לרבות קובצי מוסיקה מסוג MP3 ו-WAV. לצריבה של קובצי וידאו על-גבי תקליטור או DVD, השתמש ב-Windows Movie Maker.

הקפד על הקווים המנחים הבאים במהלך צריבה על-גבי תקליטור או DVD:


- לפני צריבה של דיסק, שמור קבצים פתוחים וסגור אותם וכן סגור את כל התוכניות.
- מדיה מסוג CD-R או DVD-R היא לרוב הטובה ביותר לצורך צריבה של קובצי שמע משום שלאחר שהמידע מועתק, לא ניתן לשנות אותו.
- מכיוון שמערכות סטריאו מסוימות לבית ולרכב לא יכולות להפעיל תקליטורי CD-RW, השתמש בתקליטורי CD-R כדי לצרוב תקליטורי מוסיקה.
- מדיה מסוג CD-RW או DVD-RW היא לרוב הטובה ביותר לצורך צריבה של קובצי נתונים או לבדיקה של הקלטות שמע או וידאו לפני צריבה שלהן לתקליטור או DVD שלא ניתנים לשינוי.
- נגני DVD שבהם נעשה שימוש במערכות סטריאו ביתיות לרוב אינם תומכים בכל תבניות ה-DVD. עיין במדריך למשתמש המצורף לנגן ה-DVD שברשותך לקבלת רשימה של תבניות נתמכות.
- קובץ MP3 משתמש בשטח קטן יותר מאשר תבניות אחרות של קובצי מוסיקה, והתהליך ליצירת דיסק של MP3 זזה לתהליך של יצירת קובץ נתונים. ניתן להפעיל קובצי MP3 רק בנגני MP3 או במחשבים שבהם מותקנת תוכנת MP3.

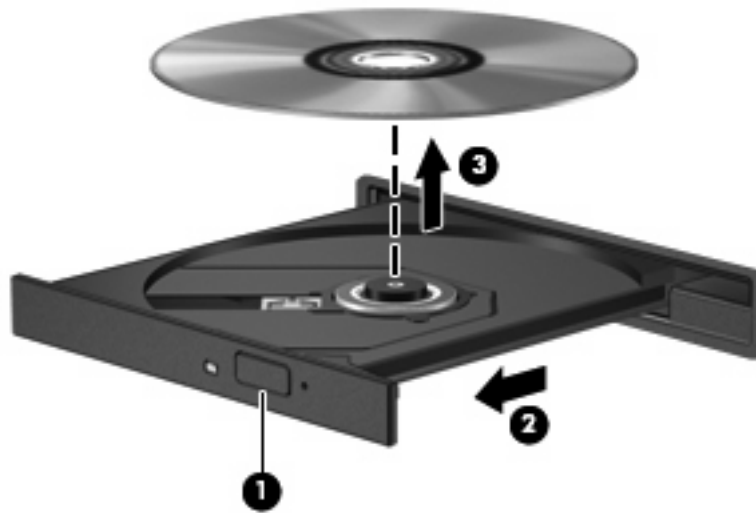
לצריבת תקליטור או DVD, פעל בהתאם לשלבים הבאים:

1. הורד או העתק את קובצי המקור לתיקייה בכונן הקשיח שברשותך.
 2. הכנס תקליטור או DVD ריק לכונן האופטי.
 3. בחר **Start** (התחל) < **All Programs** (כל התוכניות) ואת שם התוכנה שבה ברצונך להשתמש.
 4. בחר את סוג התקליטור או ה-DVD שברצונך ליצור - נתונים, שמע או וידאו.
 5. לחץ לחיצה ימנית על **Start** (התחל) < **Explore** (סייר) ונווט אל התיקייה שבה מאוחסנים קובצי המקור.
 6. פתח את התיקייה ולאחר מכן גרור את הקבצים אל הכונן שמכיל את הדיסק האופטי הריק.
 7. התחל את תהליך הצריבה בהתאם להנחיות התוכנית שאותה בחרת.
- לקבלת הוראות ספציפיות יותר, עיין בקובץ העזרה של התוכנה או במדריך למשתמש.

הסרת תקליטור או DVD

1. לחץ על לחצן השחרור (1) בלוח הקדמי של הכונן כדי לשחרר את מגש הדיסקים, ולאחר מכן משוך בעדינות את המגש כלפי חוץ (2) עד שייעצר.
2. הסר את הדיסק (3) מהמגש על-ידי לחיצה קלה על הציר בעודך מרים את קצוות הדיסק. אחוז בדיסק בקצותיו והימנע מלגעת בפני הדיסק.

הערה: אם המגש לא נפתח עד הסוף, הטה את הדיסק בזווית בעת הסרתו מהכונן. 



3. סגור את מגש הדיסק והכנס את הדיסק לאריזת מגן.

מניעת שיבושים בזמן הפעלה

- שמור את העבודה וסגור את כל התוכניות הפתוחות לפני שתפעיל תקליטור או DVD.
- התנתק מהאינטרנט לפני הפעלה של תקליטור או DVD.
- ודא שהכנסת את הדיסק כהלכה.
- ודא שהדיסק נקי. במידת הצורך, נקה את הדיסק בעזרת מים מזוקקים ומטלית נטולת מוך. נגב ממרכז הדיסק כלפי הקצה החיצוני.
- בדוק אם קיימות שריטות בדיסק. אם אתה מבחין בשריטות, טפל בדיסק בעזרת ערכה לתיקון דיסקים אופטיים הזמינה בחנויות אלקטרוניקה רבות.
- השבת את מצב Sleep (שינה) לפני הפעלת הדיסק.
- אל תפעיל את מצב Hibernation (מצב שינה) או Sleep (שינה) בעת הפעלת תקליטור. אחרת, ייתכן שתקבל הודעת אזהרה השואלת אם ברצונך להמשיך. אם הודעה זו מוצגת, לחץ על **No** (לא). לאחר לחיצה על **No** (לא), ייתכן שהמחשב יתנהג באחת מהדרכים הבאות:
 - ייתכן שההפעלה תחודש.
 - לחלופין -
 - ייתכן שחלון ההפעלה בתוכנית המולטימדיה ייסגר. כדי לחזור להפעלה של הדיסק, לחץ על הלחצן **Play** (הפעלה) בתוכנית המולטימדיה כדי להפעיל מחדש את הדיסק. במקרים נדירים, ייתכן שיהיה עליך לצאת מהתוכנית ולהפעילה מחדש.
- הגדל את משאבי המערכת:
 - כבה התקנים חיצוניים, כגון מדפסות וסורקים. הליך זה מפנה משאבי מערכת חיוניים וכתוצאה מכך משפר את ביצועי ההפעלה.
 - שנה את מאפייני הצבע של שולחן העבודה. מכיוון שעינו של האדם אינה מסוגלת להבחין בקלות בהבדל שבין צבעים מעבר ל-bit-16, לא תבחין באובדן צבעים כלשהו בעת הצפייה בסרט אם תפחית את הערך של מאפייני הצבע של המערכת ל-bit-16 צבע, באופן הבא:
- לחץ לחיצה ימנית במקום כלשהו על שולחן העבודה - לא על סמל - בחר **Personalize** (התאמה אישית) <
- הגדר את **Colors** (צבעים) ל-**Medium (16 bit)** (בינונית 16 סיביות).

שינוי הגדרות מדינה/אזור של DVD

רוב תקליטורי ה-DVD, הכוללים קבצים המעוגנים בזכויות יוצרים, כוללים גם קודים של מדינה/אזור. הקודים של המדינה/אזור מסייעים להגן על זכויות יוצרים בכל העולם.

באפשרותך להפעיל DVD הכולל קוד מדינה/אזור רק אם קוד המדינה/אזור שעל ה-DVD תואם להגדרות המדינה/אזור בכונן ה-DVD שלך.

זהירות: ניתן לשנות את הגדרות המדינה/אזור בכונן ה-DVD חמש פעמים בלבד. △


הגדרת המדינה/אזור שתבחר בפעם החמישית תהפוך להגדרת המדינה/אזור הקבועה של כונן ה-DVD.

מספר שינויי הקוד של מדינה/אזור שנותר מוצג בכרטיסייה DVD Region (מדינה/אזור DVD).

כדי לשנות את ההגדרות באמצעות מערכת ההפעלה:

1. בחר **Start** (התחל) < **Computer** (מחשב) < **System properties** (מאפייני מערכת).

2. בחלונת השמאלית או הימנית, לחץ על **Device Manager** (מנהל ההתקנים).

הערה:  Windows כולל את המאפיין User Account Control (בקרת חשבון משתמש) לשיפור אבטחת המחשב. ייתכן שתבקש לאשר או להקליד סיסמה למשימות כגון התקנת תוכנות, הפעלת תוכניות שירות או שינוי הגדרות Windows. עיין בעזרה של Windows לצורך קבלת מידע נוסף.

3. לחץ על הסימן "+" שליד **DVD/CD-ROM drives** (כונני תקליטורים/DVD).

4. לחץ לחיצה ימנית על כונן ה-DVD שעבורו ברצונך לשנות את הגדרות האזור ולאחר מכן לחץ על **Properties** (מאפיינים).

5. לחץ על הכרטיסייה **DVD Region** (אזור DVD) ושנה את ההגדרות.

6. לחץ על **OK** (אישור).

המחשב שברשותך כולל מצלמת אינטרנט משולבת של HP, הממוקמת בחלקו העליון של הצג. בעזרת התוכנה המותקנת מראש, באפשרותך להשתמש במצלמת האינטרנט כדי לצלם תמונות, להקליט וידאו או ליצור הקלטת שמע. באפשרותך ליצור תצוגה מקדימה של צילום, הקלטת וידאו או הקלטת שמע, ולשמור אותה בכונן הקשיח של המחשב שברשותך.

לקבלת גישה למצלמת האינטרנט ולתוכנת HP Webcam, בחר **Start** (התחל) < **All Programs** (כל התוכניות) < **HP Webcam**.

התוכנה של מצלמת האינטרנט מאפשרת לך להתנסות במאפיינים הבאים:


- וידאו - הקלט והפעל וידאו של מצלמת אינטרנט.
- Audio (שמע) - הקלט והפעל שמע.
- Streaming video (וידאו בזרימה) - השתמש יחד עם פתרונות של תוכנות להעברת הודעות מיידיות התומכות במצלמות UVC (Universal Video Class).
- Snapshots (צילומים) - צלם תמונות סטילס.
- HP Presto! Bizcard (בדגמים נבחרים בלבד) - השתמש במאפיין זה כדי להפוך כרטיסי ביקור למסד נתונים שמיש של פרטי אנשי קשר.

עצות למצלמת אינטרנט


לקבלת ביצועים מיטביים, פעל בהתאם לקווים המנחים הבאים במהלך שימוש במצלמת האינטרנט:

- לפני שתתחיל לנהל שיחת וידאו, ודא שיש ברשותך את הגרסה העדכנית ביותר של תוכנית ההודעות המיידיות.

- מצלמת האינטרנט עשויה שלא לפעול כהלכה כאשר יש חומות אש מסוימות ברשת. אם אתה נתקל בבעיות בהצגה או שליחה של וידאו למישהו שנמצא ברשת LAN אחרת או מחוץ לחומת האש ברשת שלך, השבת באופן זמני את חומת האש.

הערה:  בתנאים מסוימים חומת האש יכולה לחסום גישה למשחקים באינטרנט, להפריע לשיתוף מדפסות או קבצים ברשת, או לחסום קבצים מצורפים מורשים בדואר אלקטרוני. כדי לפתור את הבעיה באופן זמני, השבת את חומת האש, בצע את הפעולה הרצויה לך ולאחר מכן הפעל מחדש את חומת האש. כדי לפתור את הבעיה באופן קבוע, הגדר מחדש את חומת האש.

- אם ניתן, הצב מקורות של אור בהיר מאחורי מצלמת האינטרנט ומחוץ לאזור התמונה.

הערה:  לקבלת פרטים אודות השימוש במצלמת האינטרנט שברשותך, לחץ על תפריט **Help** (עזרה) בעזרה של תוכנת מצלמת האינטרנט.

התאמת מאפייני מצלמת האינטרנט


באפשרותך להתאים את המאפיינים הבאים של מצלמת האינטרנט:

- **Brightness** (בהירות) - לשליטה בכמות האור הכלולה בתמונה. הגדרת בהירות גבוהה יותר מפיקה תמונה בהירה יותר; הגדרת בהירות נמוכה יותר מפיקה תמונה כהה יותר.
 - **Contrast** (ניגודיות) - לשליטה בהבדלים שקיימים בין אזורים בהירים יותר ואזורים כהים יותר בתמונה. הגדרת ניגודיות גבוהה יותר מעצימה את התמונה; הגדרת ניגודיות נמוכה יותר משמרת יותר מהטווח הדינאמי של מידע המקור, אך מפיקה תמונה שטוחה יותר.
 - **Hue** (גוון) - לשליטה בהיבט של צבע, המבחין אותו מצבע אחר (מה שגורם לצבע להיות אדום, ירוק או כחול). גוון שונה מרוויה, המודדת את עוצמת הגוון.
 - **Saturation** (רוויה) - לשליטה בעוצמת הצבע בתמונה הסופית. הגדרת רוויה גבוהה יותר מפיקה תמונה מודגשת יותר; הגדרת רוויה נמוכה יותר מפיקה תמונה מעודנת יותר.
 - **Sharpness** (חדות) - לשליטה בהגדרת הקצוות של תמונה. הגדרת חדות גבוהה יותר מפיקה תמונה מוגדרת יותר; הגדרת חדות נמוכה יותר מפיקה תמונה רכה יותר.
 - **Gamma** (גאמה) - לשליטה בניגודיות המשפיעה על גווני ביניים של אפור או גווני ביניים כלליים בתמונה. כוונן הגאמה של תמונה מאפשר לך לשנות את ערכי הבהירות של טווח הביניים של גווני אפור מבלי לשנות באופן דרמטי את הצללים וההארות. הגדרת גאמה נמוכה יותר גורמת לאפור להיראות שחור ולצבעים כהים להיראות כהים עוד יותר.
 - **Backlight Compensation** (פיצוי אור אחורי) - לפיצוי במקרים שבהם נושא הצילום באופן מעורפל או זוהר כתוצאה מרמה גבוהה של אור רקע.
 - **NightMode** (מצב לילה) - לפיצוי על תנאים של תאורה חלשה.
 - **Zoom** (זום) (בדגמים נבחרים בלבד) - לכוונן אחוז הזום לצורך צילום תמונות או הקלטת סרטי וידאו.
 - **Horizontal** (אופקי) או **Vertical** (אנכי) - לסיבוב התמונה באופן אופקי או אנכי.
 - **50Hz** או **60Hz** - לכוונן מהירות התריס כדי להשיג הקלטת וידאו שלא מרצדת.
- פרופילים מוגדרים מראש הניתנים להתאמה אישית לצורך פיצוי על תנאי תאורה שונים עבור תנאי התאורה הבאים: זוהר, פלורסצנט, הלוגן, אור שמש, שמים מעוננים, לילה.

שליטה במצב המיקוד של מצלמת האינטרנט (בדגמים נבחרים בלבד)

האפשרויות הבאות זמינות עבור מצב המיקוד:

- **Normal** (רגיל) - הגדרת היצרן של המצלמה מתאימה עבור צילום רגיל. הטווח נע בין מספר מטרים לפני העדשה ועד אינסוף.
- **Macro** (מאקרו) - ההגדרה של מיקוד תקריב, מצב זה מיועד לצילום תמונות ולכידת וידאו בטווח קרוב במיוחד (בדגמים נבחרים בלבד).

הערה:  קורא הכרטיסים Bizcard (בדגמים נבחרים בלבד) תמיד מוגדר מראש למצב מאקרו במהלך הפעולה שלו.


כדי להציג או לשנות את מצב המיקוד עבור מצלמת האינטרנט של HP, בצע את השלבים הבאים:

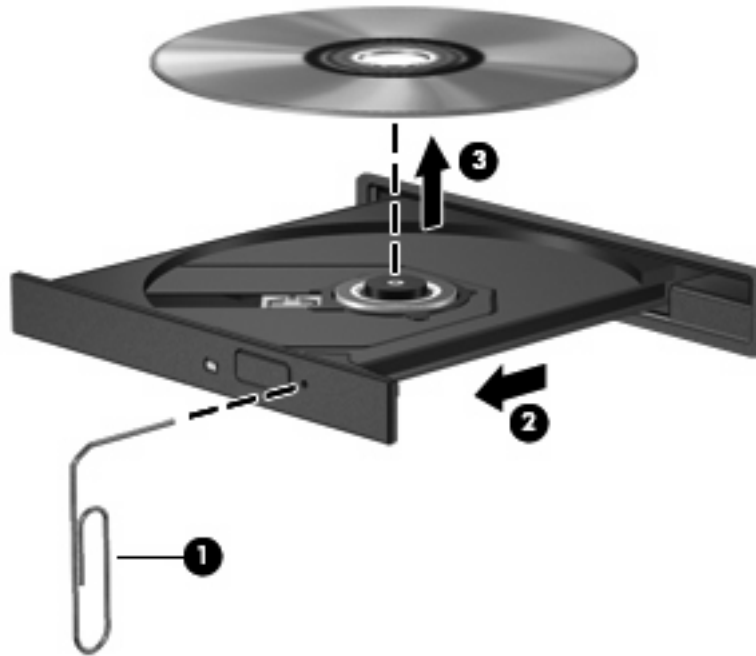
- ▲ בחר **Start** (התחל) < **All Programs** (כל התוכניות) < **HP Webcam** < **Settings** < (הגדרות) < **Options** (אפשרויות).

החלקים הבאים מתארים מספר בעיות נפוצות ופתרונות עבורן.

מגש הדיסק האופטי לא נפתח לצורך הסרה של תקליטור או DVD

1. הכנס קצה של מהדק נייר (1) לחריר השחרור בלוח הקדמי של הכונן.
2. לחץ על מהדק הנייר בעדינות עד לשחרור מגש הדיסקים ולאחר מכן משוך את המגש כלפי חוץ (2) עד שייעצר.
3. הסר את הדיסק (3) מהמגש על-ידי לחיצה קלה על הציר בעודך מרים את קצוות הדיסק. אחוז בדיסק בקצותיו והימנע מלגעת בפני הדיסק.

הערה: אם המגש לא נפתח עד הסוף, הטה את הדיסק בזווית בעת הסרתו מהכונן. 



4. סגור את מגש הדיסק והכנס את הדיסק לאריזת מגן.

דיסק לא מופעל

- שמור את העבודה וסגור את כל התוכניות הפתוחות לפני שתפעיל תקליטור או DVD.
 - התנתק מהאינטרנט לפני הפעלה של תקליטור או DVD.
 - ודא שהכנסת את הדיסק כהלכה.
 - ודא שהדיסק נקי. במידת הצורך, נקה את הדיסק בעזרת מים מזוקקים ומטלית נטולת מוך. נגב ממרכז הדיסק כלפי הקצה החיצוני.
 - בדוק אם קיימות שריטות בדיסק. אם אתה מבחין בשריטות, טפל בדיסק בעזרת ערכה לתיקון דיסקים אופטיים הזמינה בחנויות אלקטרוניקה רבות.
 - השבת את מצב Sleep (שינה) לפני הפעלת הדיסק.
- אל תפעיל את מצב Hibernation (מצב שינה) או Sleep (שינה) בעת הפעלת תקליטור. אחרת, ייתכן שתקבל הודעת אזהרה השואלת אם ברצונך להמשיך. אם הודעה זו מוצגת, לחץ על **No** (לא). לאחר לחיצה על **No** (לא), ייתכן שהמחשב יתנהג באחת מהדרכים הבאות:
- ייתכן שההפעלה תחודש.
- לחלופין -
- ייתכן שחלון ההפעלה בתוכנית המולטימדיה ייסגר. כדי לחזור להפעלה של הדיסק, לחץ על הלחצן **Play** (הפעלה) בתוכנית המולטימדיה כדי להפעיל מחדש את הדיסק. במקרים נדירים, ייתכן שיהיה עליך לצאת מהתוכנית ולהפעילה מחדש.
 - הגדל את משאבי המערכת:
 - כבה התקנים חיצוניים, כגון מדפסות וסורקים. הליך זה מפנה משאבי מערכת חיוניים וכתוצאה מכך משפר את ביצועי ההפעלה.
 - שנה את מאפייני הצבע של שולחן העבודה. מכיוון שעינו של האדם אינה מסוגלת להבחין בקלות בהבדל שבין צבעים מעבר ל-16-bit, לא תבחין באובדן צבעים כלשהו בעת הצפייה בסרט אם תפחית את הערך של מאפייני הצבע של המערכת ל-16-bit צבע, באופן הבא:
 1. לחץ לחיצה ימנית באזור ריק של שולחן העבודה של המחשב, ובחר **Personalize** (התאמה אישית) < **Display Settings** (הגדרות תצוגה).
 2. הגדר את **Colors** (צבעים) ל-**Medium (16 bit)** (בינונית (16 bit)), אם הגדרה זו עדיין לא נבחרה.

דיסק לא מופעל באופן אוטומטי

1. לחץ על **Start** (התחל) והקלד `autoplay` בתיבה **Start Search** (התחל חיפוש).
במהלך ההקלדה, תוצאות חיפוש מפורטות בחלונות שמעל התיבה.
 2. בחלונות התוצאות, לחץ על **AutoPlay** (הפעלה אוטומטית). אם תוצג בקשה על-ידי ה-User Account Control (בקרת חשבון משתמש), לחץ על **Continue** (המשך).
 3. בחר בתיבת הסימון **Use AutoPlay for all media and devices** (השתמש בהפעלה אוטומטית עבור כל המדיה וההתקנים) ולאחר מכן לחץ על **Save** (שמור).
- כעת תקליטור או DVD אמור להתחיל לפעול באופן אוטומטי כאשר הוא מוכנס לכונן האופטי.

סרט DVD עוצר, מדלג או פועל באופן לא יציב

- ודא שהדיסק לא שרוט או פגום.
 - נקה את הדיסק.
 - שמר את משאבי המערכת על-ידי ביצוע אחת מההצעות הבאות:
 - נתק את האינטרנט.
 - שנה את מאפייני הצבע של שולחן העבודה:
1. לחץ לחיצה ימנית באזור ריק של שולחן העבודה של המחשב, ובחר **Personalize** (התאמה אישית) <
Display Settings (הגדרות תצוגה).
2. הגדר את **Colors** (צבעים) ל-**Medium (16 bit)** (בינונית (16 bit)), אם הגדרה זו עדיין לא נבחרה.
- נתק התקנים חיצוניים, כגון מדפסת, סורק, מצלמה או התקן כף-יד.

סרט DVD לא נראה בצג חיצוני

1. אם מופעלים הן צג המחשב והן תצוגה חיצונית, הקש **f4+fn** פעם אחת או יותר כדי לעבור בין שתי התצוגות.
2. קבע את הגדרות הצג כך שהתקן התצוגה החיצוני ישמש כתצוגה ראשית:
 - א. לחץ לחיצה ימנית באזור ריק של שולחן העבודה של המחשב, ובחר **Personalize** (התאמה אישית) < **Display Settings** (הגדרות תצוגה).
 - ב. ציין תצוגה ראשית ותצוגה משנית.

הערה: בעת השימוש בשתי התצוגות, תמונת ה-DVD לא תוצג באף תצוגה המוגדרת כתצוגה משנית.

לקבלת מידע אודות שאלת מולטימדיה שאינה מפורטת במדריך זה, בחר **Start** (התחל) < **Help and Support** (עזרה ותמיכה).

DVD שמופעל ב-Windows Media Player לא מפיק צליל או תמונה

עליך להשתמש ב-WinDVD, המותקן מראש במחשב, כדי להפעיל DVD.

תהליך הצריבה של דיסק אינו מתחיל, או עוצר לפני שהושלם

- ודא שכל התוכניות האחרות סגורות.
- כבה את מצב Sleep (שינה) ו-Hibernation (מצב שינה).
- ודא שאתה משתמש בסוג הדיסקים המתאים עבור הכונן שברשותך. עיין במדריכים למשתמש לקבלת מידע נוסף אודות סוגי דיסקים.
- ודא שהדיסק הוכנס כהלכה.
- בחר מהירות כתיבה איטית יותר ונסה שנית.
- אם אתה מעתיק דיסק, שמור את המידע שבדיסק המקור אל הכונן הקשיח שברשותך לפני שתנסה לצרוב את התוכן לדיסק חדש, ולאחר מכן צרוב מתוך הכונן הקשיח.
- התקן מחדש את מנהל ההתקן של ההתקן לצריבת דיסקים הממוקם בקטגוריה של DVD/CD-ROM drives (כונני DVD/תקליטורים) ב-Device Manager (מנהל ההתקנים).

המחשב אינו מזהה את הכונן האופטי

אם Windows לא מזהה את הכונן האופטי, השתמש ב-Device Manager (מנהל ההתקנים) כדי לפתור בעיות בהתקן ולאחר מכן עדכן את מנהל ההתקן, הסר את התקנתו או חזור לגרסה קודמת שלו.

לבדיקת ההתקן ומנהלי ההתקן ב-Device Manager (מנהל ההתקנים), פעל בהתאם לשלבים הבאים:

1. הסר כל דיסק שנמצא בכונן האופטי.
2. לחץ על **Start** (התחל) < **Control Panel** (לוח הבקרה) < **System and Maintenance** (מערכת ותחזוקה) < **Device Manager** (מנהל ההתקנים). אם תוצג בקשה על-ידי ה-User Account Control (בקרת חשבון משתמש), לחץ על **Continue** (המשך).
3. בחלון ה-Device Manager (מנהל ההתקנים), לחץ על סימן החיבור (+) שליד **Disc Drives** (כונני דיסקים) או **DVD/CD-ROM drives** (כונני תקליטורים/DVD), אלא אם כן כבר מוצג סימן חיסור (-). חפש רשומה של כונן אופטי.
4. לחץ לחיצה ימנית על רשומת ההתקן האופטי כדי לבצע את המשימות הבאות:
 - עדכן את מנהל ההתקן.
 - השבת את ההתקן.
 - סרוק אחר שינויים בחומרה. Windows סורק את המערכת אחר חומרה מותקנת ומתקין מנהלי התקן הדרושים כברירת מחדל.
 - לחץ על **Properties** (מאפיינים) כדי לבדוק אם ההתקן פועל כהלכה.
 - לחץ על **Troubleshoot** (פתרון בעיות) כדי לתקן בעיות.
 - לחץ על הלשונית **Driver** (מנהל התקן) כדי לעדכן, לחזור לגרסה קודמת, להשבית או להסיר את התקנתם של מנהלי התקן עבור התקן זה.

דרוש מנהל התקן חדש

השגת מנהלי ההתקן של Microsoft

המחשב שברשותך מוגדר כך שיבדוק אם קיימים עדכונים ויתקין אותם באופן אוטומטי עבור הגרסאות העדכניות ביותר של מערכת ההפעלה Windows ומוצרים אחרים של Microsoft.

השגת מנהלי ההתקן של HP

באפשרותך להשיג את מנהלי ההתקן האחרונים של HP באחת מהדרכים הבאות:

- שימוש בתוכנית השירות HP Update Utility

- שימוש באתר האינטרנט של HP

לשימוש בתוכנית השירות HP Update Utility:

1. בחר **Start** (התחל) < **All Programs** (כל התוכניות) < **HP Update**.

2. במסך 'ברוך הבא' של HP, לחץ על **Settings** (הגדרות) ולאחר מכן בחר את המועד שבו תוכנית השירות תבדוק אם קיימים עדכונים תוכנה באינטרנט.

3. לחץ על **Next** (הבא) כדי לבדוק באופן מיידי אם קיימים עדכונים תוכנה של HP.

לשימוש באתר האינטרנט של HP:

1. פתח את דפדפן האינטרנט ועבור אל <http://www.hp.com/support>.

2. בחר במדינה/אזור שלך.

3. לחץ על האפשרות של הורדות תוכנה ומנהלי התקן ולאחר מכן הקלד את מספר הדגם של המחשב בתיבה Search (חיפוש).

4. הקש **enter** ולאחר מכן פעל בהתאם להוראות שעל-גבי המסך.

- א**
- אוזניות 2
 - אוזניות קטנות 2
 - אזור הגלילה של עוצמת הקול 3
- ב**
- בדיקת פונקציות שמע 9
 - בעיות, פתרון 26
- ד**
- דיסקים אופטיים, שימוש 13
- ה**
- הגדרות מדינה/אזור של DVD 21
 - הזהרה בנושא זכויות יוצרים 16
 - התקני שמע, חיבור חיצוניים 8
 - התקני שמע חיצוניים, חיבור 8
- ו**
- וידאו, שימוש 10
- ז**
- יציאה לצג חיצוני 11
 - יציאות, צג חיצוני 11
- כ**
- כונן אופטי 12
 - כוננים 12
 - DVD 12
 - אופטי 12
 - כונן Blu-ray R/RE DVD±RW 13
 - SuperMulti DL Drive 13
 - כונן DVD±RW SuperMulti DL 13
 - Lightscribe Drive 13
 - כונן DVD-ROM 13
 - כונן משולב DVD/CD-RW 13
 - Combo 13
 - תקליטור 12
 - כונן תקליטורים 12
- ל**
- לחצן, השתקת קול 3
 - לחצן השתקה 3
 - לחצן השתקת קול 3
- מ**
- מאפייני שמע 7
 - מיקוד, מצלמת אינטרנט 25
 - מיקרופון, פנימי 2
 - מיקרופון פנימי, זיהוי 2
 - מנהלי התקן 2
- נ**
- הסרת התקנה, התקנה מחדש 35
 - התקנים של HP 35
 - התקנים של Microsoft 35
 - מניעת שיבושים בזמן הפעלה 20
 - מצלמת אינטרנט 2
 - זיהוי 2
 - כוונון המאפיינים 24
 - עצות 23
 - שימוש 22
 - שליטה במיקוד 25
 - מצלמת אינטרנט של HP 2
 - זיהוי 2
 - כוונון המאפיינים 24
 - עצות 23
 - שימוש 22
 - שליטה במיקוד 25
 - מקרן, חיבור 11
- נ**
- נורית מצלמת האינטרנט, זיהוי 2
 - נורית מצלמת האינטרנט של HP, זיהוי 2
- ע**
- עוצמת קול, כוונון 3
 - עצות, מצלמת אינטרנט 23
- פ**
- פונקציות שמע, בדיקה 9
- פ**
- פתרון בעיות
 - הפעלה של סרט DVD 30
 - הפעלת דיסק 28, 29
 - זיהוי הכונן האופטי 34
 - מגש הדיסק האופטי 27
 - מנהלי התקן 35
 - צריבת דיסק 33
 - תצוגה חיצונית 31
- צ**
- צג, חיבור 11
- ק**
- קודים של מדינה/אזור, DVD 21
- ר**
- רכיבי מולטימדיה, זיהוי 2
 - רמקולים 2
- ש**
- שימוש במצלמת אינטרנט 22
 - שליטה במיקוד של מצלמת האינטרנט 25
 - שקע אוזניות (יציאת שמע) 2
 - שקעים 2
 - יציאת שמע (אוזניות) 2
 - כניסת שמע (מיקרופון) 2
 - שקע יציאת שמע (אוזניות) 2
 - שקע כניסת שמע (מיקרופון) 2
- ת**
- תוכנות מולטימדיה
 - גישה 5
 - התקנה 6
 - תקליטור
 - הסרה 19
 - העתקה 17
 - הפעלה 14
 - צריבה 18

A
AutoPlay (הפעלה אוטומטית) 15,
29

D
DVD
הסרה 19
העתקה 17
הפעלה 14
צריבה 18
שינוי הגדרות מדינה/אזור 21

