

Multimedia

Guía del usuario

© Copyright 2008 Hewlett-Packard
Development Company, L.P.

Microsoft, Windows y Windows Vista son
marcas comerciales o marcas comerciales
registradas de Microsoft Corporation en los
Estados Unidos y/o en otros países.

La información contenida en el presente
documento está sujeta a cambios sin previo
aviso. Las únicas garantías para los
productos y servicios de HP están
estipuladas en las declaraciones expresas
de garantía que acompañan a dichos
productos y servicios. La información
contenida en este documento no debe
interpretarse como una garantía adicional.
HP no se responsabilizará por errores
técnicos o de edición ni por omisiones
contenidas en el presente documento.

Primera edición: junio de 2008

Número de referencia del documento:
462948-E51

Aviso del producto

Esta guía del usuario describe los recursos que son comunes a la mayoría de los modelos. Algunos recursos pueden no encontrarse disponibles en su equipo.

Tabla de contenido

1 Recursos multimedia

Identificación de sus componentes multimedia	2
Ajuste del volumen	3

2 Software multimedia

Acceso a su software multimedia preinstalado	6
Instalación de software multimedia desde un disco	7

3 Audio

Conexión de dispositivos de audio externos	9
Verificación de sus funciones de audio	10

4 Vídeo

Conexión de un monitor externo o un proyector	12
---	----

5 Unidad óptica (sólo en algunos modelos)

Identificación de la unidad óptica instalada	13
Uso de discos ópticos (CD y DVD)	14
Reproducción de un CD o DVD	15
Configuración Reproducción automática	16
Observación de la advertencia de copyright	17
Copia de un CD o DVD	18
Creación o grabación de un CD o DVD	19
Extracción de un CD o DVD	20
Cómo evitar interrupciones en la reproducción	21
Cambio de configuraciones regionales para DVD	22

6 HP Webcam

Consejos para la cámara web	24
Ajuste de las propiedades de la cámara web	25
Control del modo de enfoque de la cámara web (sólo en algunos modelos)	26

7 Solución de problemas


La bandeja para discos ópticos no se abre para extraer un CD o un DVD	28
No se puede reproducir un disco	29
No se puede reproducir un disco de manera automática	30
Una película de DVD se detiene, salta o se reproduce de forma errática	31
Una película en DVD no puede verse en una pantalla externa	32
Cuando un DVD se reproduce en un Reproductor de Windows Media no produce ningún sonido ni aparece nada	33
El proceso de grabación de un disco no se inicia, o se detiene antes de completarse	34
El equipo no detecta la unidad óptica	35
Se necesita un nuevo controlador de dispositivo	36
Obtención de controladores de dispositivos Microsoft	36
Obtención de controladores de dispositivos HP	36

Índice	37
---------------------	-----------

1 Recursos multimedia

Su equipo incluye recursos multimedia que le permiten escuchar música, ver películas y fotos. Su equipo puede incluir los siguientes componentes multimedia:

- Unidad óptica para reproducir discos de audio y vídeo
- Altavoces integrados para escuchar música
- Micrófono integrado para grabar su propio audio
- Cámara web integrada que le permite capturar y compartir vídeo
- Software multimedia preinstalado que le permite reproducir y administrar su música, sus películas e imágenes.
- Teclas de acceso rápido que brindan fácil acceso a tareas multimedia

 **NOTA:** Es posible que su equipo no incluya todos los componentes que aparecen en la lista.

Las secciones siguientes explican cómo identificar y usar los componentes multimedia incluidos con su equipo.

Identificación de sus componentes multimedia

En la ilustración y la tabla que aparecen a continuación se describen los recursos multimedia del equipo.

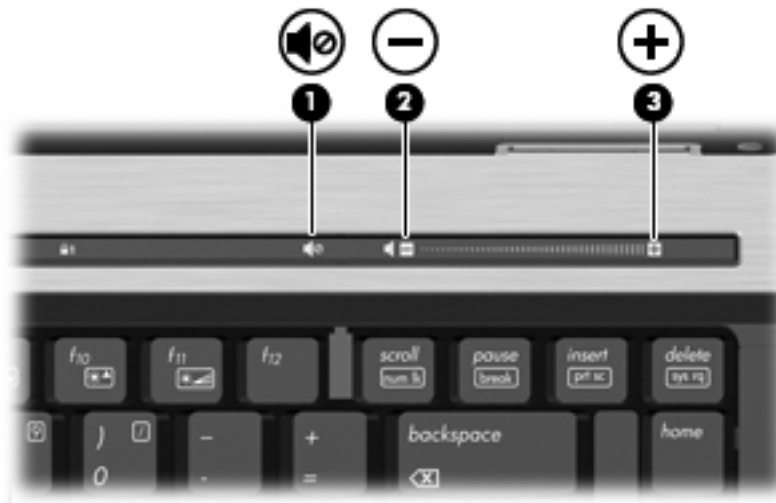


Componente	Descripción
(1) Micrófonos internos (2)	Graban sonido.
(2) HP Webcam	Graba audio y vídeo y captura fotos.
(3) Indicador luminoso de HP Webcam	Se enciende cuando el software de vídeo accede a la cámara web.
(4) Botón de silencio	Suprime y restaura el sonido del altavoz.
(5) Área de desplazamiento de volumen	Ajusta el volumen del altavoz.
(6) Altavoces (2)	Producen sonido.
(7) Conector de salida de audio (auriculares)	Produce sonido cuando se conecta a altavoces estéreo con alimentación, auriculares, auriculares de botón, auriculares con micrófono incorporado opcionales o audio de televisión.
(8) Conector de entrada de audio (micrófono)	Conecta un micrófono incorporado a los auriculares, un micrófono estéreo o un micrófono monoaural opcionales.

Ajuste del volumen

Se puede ajustar el volumen utilizando los siguientes controles:

- Botones de volumen del equipo:
 - Para suprimir o restaurar el volumen, presione el botón de silencio (1).
 - Para disminuir el volumen, deslice el dedo a través del área de desplazamiento de volumen de derecha a izquierda o presione el botón de disminución de volumen (2).
 - Para subir el volumen, deslice el dedo a través del área de desplazamiento de volumen de izquierda a derecha o presione el botón de aumento de volumen (3).



- Control de volumen de Windows®:
 - a. Haga clic en el icono de **Volumen** en el área de notificación, en el extremo derecho de la barra de tareas.
 - b. Aumente o disminuya el volumen moviendo el control deslizante hacia arriba o hacia abajo. Haga clic en el icono **Silencio** para suprimir el volumen.

o

 - a. Haga clic con el botón derecho del mouse en el icono de **Volumen** del área de notificación y, a continuación, haga clic en **Abrir el mezclador de volumen**.
 - b. En la columna Altavoces, suba o baje el volumen moviendo el control deslizante de **volumen** hacia arriba o hacia abajo. También puede suprimir el volumen haciendo clic en el icono **Silencio**.

Si el icono Volumen no aparece en el área de notificación, siga estos pasos para colocarlo allí:

- a. Haga clic con el botón derecho del mouse en el icono en el área de notificación y luego presione en **Propiedades**.
- b. Haga clic en **Área de notificación**.

- c. Bajo los iconos de sistema, seleccione la casilla de verificación **Volumen**.
- d. Haga clic en **Aceptar**.
- Control de volumen de programas:
El volumen también se puede ajustar dentro de algunos programas.


2 Software multimedia


Su equipo incluye software multimedia preinstalado que le permite reproducir música, ver películas y fotos. Las siguientes secciones brindan detalles sobre el software multimedia preinstalado.

Acceso a su software multimedia preinstalado

Para acceder a su software multimedia preinstalado:

- ▲ Seleccione **Inicio > Todos los programas**, y entonces abra el programa multimedia que desee utilizar.

 **NOTA:** Algunos programas pueden encontrarse en subcarpetas.

-  **NOTA:** Para obtener más detalles acerca del uso de software incluido en el equipo, consulte las instrucciones del fabricante del software que se suministran con el software, en un disco, en la Ayuda del software, o en el sitio web del fabricante.
-

Instalación de software multimedia desde un disco

Para instalar software multimedia desde un CD o DVD, siga estos pasos:


1. Inserte el disco en la unidad óptica.
2. Cuando se abra el asistente de instalación, siga las instrucciones que aparecen en la pantalla.
3. Si se le indica, reinicie el equipo.

3 Audio

Su equipo le permite utilizar una variedad de recursos de audio:


- Reproducir música usando los altavoces de su equipo y/o altavoces externos conectados
- Grabar sonido usando el micrófono interno o conectando un micrófono externo
- Descargar música de Internet
- Crear presentaciones multimedia usando audio e imágenes
- Transmitir sonido e imágenes con programas de mensajería instantánea
- Recibir la transmisión de programas de radio (sólo en algunos modelos) o señales de radio FM
- Crear o grabar CD de audio (sólo en algunos modelos)

Conexión de dispositivos de audio externos

 **¡ADVERTENCIA!** Para reducir el riesgo de lesiones personales, ajuste el volumen antes de utilizar auriculares, auriculares de botón o un set de auriculares y micrófono. Para obtener información de seguridad adicional, consulte *Avisos normativos, de seguridad y medioambientales*.

Para conectar dispositivos externos, como altavoces externos, auriculares o un micrófono, consulte la información suministrada con el dispositivo. Para lograr mejores resultados, recuerde estos consejos:

- Asegúrese de que el cable del dispositivo esté conectado adecuadamente al conector correcto de su equipo. (Los conectores del cable normalmente se identifican por colores que coinciden con los colores de los conectores correspondientes del equipo.)
- Asegúrese de instalar todos los controladores necesarios para el dispositivo externo.

 **NOTA:** Un controlador es un programa necesario que actúa como si fuera un traductor entre el dispositivo y los programas que usan el dispositivo.

Verificación de sus funciones de audio


Para verificar el sonido del sistema en su equipo, siga estos pasos:

1. Seleccione **Inicio > Panel de control**.
2. Haga clic en **Hardware y sonido**.
3. Haga clic en **Sonido**.
4. Cuando se abre la ventana Sonido, haga clic en la ficha **Sonidos**. En **Programa**, seleccione cualquier evento de sonido, como un bip o una alarma, y haga clic en el botón **Probar**.

Debe oír sonido a través de los altavoces o mediante auriculares conectados.

Para verificar las funciones de grabación del equipo, siga estos pasos:

1. Seleccione **Inicio > Todos los programas > Accesorios > Grabadora de sonidos**.
2. Haga clic en **Grabar** y hable en dirección al micrófono. Guarde su archivo en el escritorio.
3. Abra el Reproductor de Windows Media para reproducir el sonido.

 **NOTA:** Para obtener mejores resultados al grabar, hable directamente al micrófono y grabe sonido en un ambiente silencioso.

- ▲ Para confirmar o cambiar las configuraciones de audio de su equipo, haga clic con el botón derecho del mouse en el icono **Sonido**, en la barra de tareas, o seleccione **Inicio > Panel de control > Hardware y sonido > icono Sonido**.

4 Vídeo

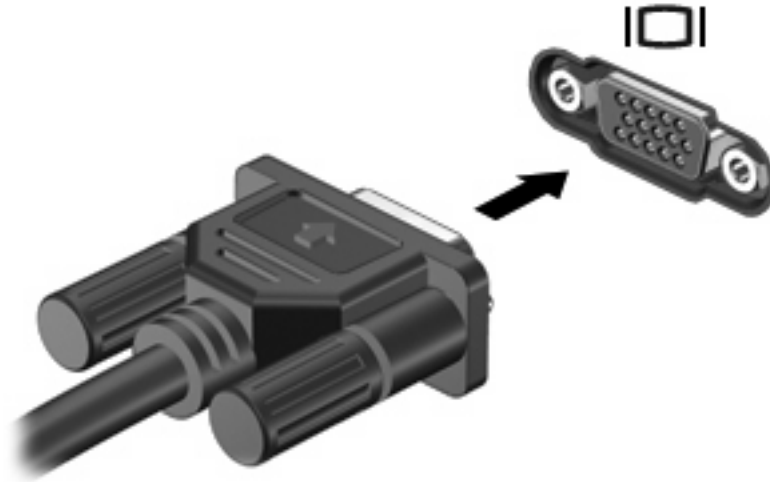
Su equipo le permite utilizar una variedad de recursos de vídeo:


- Ver películas
- Jugar a través de Internet
- Editar imágenes y vídeo para crear presentaciones
- Conectar dispositivos de vídeo externos

Conexión de un monitor externo o un proyector

El puerto de monitor externo conecta un dispositivo de visualización externo al equipo, por ejemplo un monitor externo o un proyector.

- ▲ Para conectar un dispositivo de visualización, conecte el cable del dispositivo al puerto de monitor externo.



 **NOTA:** Si un dispositivo de visualización externo adecuadamente conectado no muestra ninguna imagen, presione **fn+f4** para transferir la imagen al dispositivo. Al presionar **fn+f4** varias veces se alterna la imagen de la pantalla entre la pantalla del equipo y el dispositivo.

5 Unidad óptica (sólo en algunos modelos)


Identificación de la unidad óptica instalada

- ▲ Seleccione **Inicio > Equipo**.

Uso de discos ópticos (CD y DVD)

Las unidades ópticas, como por ejemplo la unidad de DVD-ROM, son compatibles con los discos ópticos (CD y DVD). Estos discos almacenan o transportan información y reproducen música y películas. Los DVD tienen mayor capacidad de almacenamiento que los CD.

Todas las unidades ópticas pueden leer discos ópticos y algunas unidades también pueden grabar en los discos ópticos como se describe en la siguiente tabla.

 **NOTA:** Es posible que su equipo no sea compatible con algunas de las unidades ópticas enumeradas. Puede ser que las unidades no incluyan todas las unidades ópticas admitidas.


Tipo de unidad óptica	Lee unidades de CD y DVD-ROM	Graba en medios CD-R/RW	Graba en DVD (incluye medios DVD +R DL, DVD ±RW/R y DVD-RAM)	Graba la etiqueta en CD o DVD LightScribe	Lee Blu-Ray	Graba en Blu-ray R/RE
Unidad de DVD-ROM	Sí	No	No	No	No	No
Unidad combinada de DVD/CD-RW	Sí	Sí	No	No	No	No
Unidad de doble capa LightScribe† SuperMulti DVD±RW	Sí	Sí	Sí	Sí	No	No
Unidad de doble capa* SuperMulti DVD±RW Blu-ray R/RE	Sí	Sí	Sí	No	Sí	Sí

*Los discos de doble capa pueden almacenar más datos que los discos de una sola capa. Sin embargo, los discos de doble capa que se graban con esta unidad podrían no ser compatibles con muchas unidades y reproductores de DVD de una sola capa.

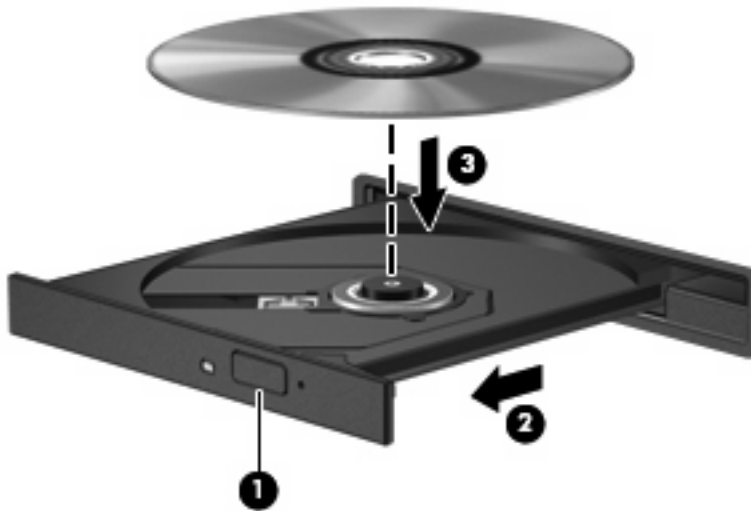
†Los discos LightScribe deben adquirirse por separado. LightScribe crea una imagen en escala de grises similar a la fotografía en blanco y negro.

Reproducción de un CD o DVD

1. Encienda el equipo.
2. Presione el botón de liberación (1) que se encuentra en la parte frontal de la unidad para liberar la bandeja para medios.
3. Extraiga la bandeja (2).
4. Sujete el disco por los bordes para evitar el contacto con las superficies planas y colóquelo en el eje de la bandeja con la etiqueta hacia arriba.

 **NOTA:** Si la bandeja no está completamente accesible, incline el disco cuidadosamente para posicionarlo sobre el eje.

5. Presione suavemente el disco (3) hacia abajo en el eje de la bandeja hasta que encaje en la posición correcta.



6. Cierre la bandeja para medios.


Si aún no ha configurado la Reproducción automática, según se describe en la siguiente sección, se abrirá un cuadro de diálogo de Reproducción automática. Se le solicitará que seleccione cómo desea utilizar el contenido de los medios. Si en su equipo tiene instalado Windows Vista® Ultimate o Windows Vista Home Premium, puede utilizar el Reproductor de Windows Media o WinDVD para reproducir medios de DVD. Para todas las otras ediciones de Vista, escoja WinDVD para reproducir medios de DVD.

Configuración Reproducción automática

1. Seleccione **Inicio > Panel de control > Reproducir un CD u otros archivos multimedia automáticamente**.
2. Confirme que esté seleccionada la casilla de verificación **Usar la reproducción automática para todos los medios y dispositivos**.
3. Haga clic en **Elegir un valor predeterminado** y luego seleccione una de las opciones disponibles para cada tipo de medios que aparece en la lista.

 **NOTA:** Si en su equipo tiene instalado Windows Vista Ultimate o Windows Vista Home Premium, puede utilizar el Reproductor de Windows Media o WinDVD para reproducir medios de DVD. Para todas las otras ediciones de Vista, escoja WinDVD para reproducir medios de DVD.

4. Haga clic en **Guardar**.

 **NOTA:** Para obtener más información sobre Reproducción automática, consulte la Ayuda de Windows.

Observación de la advertencia de copyright

La copia no autorizada de material protegido por las leyes de copyright, incluyendo programas informáticos, películas, transmisiones y grabaciones de audio constituye un delito contra las leyes de copyright vigentes. Este equipo no se debe utilizar para tales propósitos.

△ **PRECAUCIÓN:** Para evitar que se pierda información o que haya daños en un disco, tenga en cuenta las siguientes reglas:

Antes de grabar un disco, conecte el equipo a una fuente de alimentación externa confiable. No grabe en un disco mientras el equipo está funcionando con alimentación por batería.

Antes de grabar un disco, cierre todos los programas abiertos con excepción del software de disco que está utilizando.

No copie directamente desde un disco de origen a un disco de destino o desde una unidad de red a un disco de destino.

No use el teclado del equipo ni mueva el equipo mientras está grabando un disco. El proceso de grabación es sensible a las vibraciones.

📄 **NOTA:** Para obtener más detalles acerca del uso de software incluido en el equipo, consulte las instrucciones del fabricante del software que se suministran con el software, en un disco, en la Ayuda del software, o en el sitio web del fabricante.

Copia de un CD o DVD

1. Seleccione **Inicio > Todos los programas > Roxio > Creator Business**.
2. En el panel derecho, haga clic en **Copiar disco**.
3. Inserte en la unidad óptica el disco que desea copiar.
4. Haga clic en **Copiar** en la parte inferior derecha de la pantalla.

Creator Business lee el disco de origen y copia los datos en una carpeta temporal en su unidad de disco duro.

5. Cuando se le solicite, quite el disco de origen de la unidad óptica e inserte un disco vacío en la unidad.

Después de que se copie la información, el disco creado se expulsará automáticamente.

Creación o grabación de un CD o DVD

Si su equipo incluye una unidad óptica de CD-RW, DVD-RW o DVD+/-RW, usted puede usar software como Reproductor de Windows Media o Roxio Creator Business para grabar archivos de datos y audio, como archivos de música MP3 y WAV. Para grabar archivos de vídeo en un CD o DVD, use Windows Movie Maker.

Tenga en cuenta las siguientes pautas cuando se graba un CD o DVD:

- Antes de grabar un disco, guarde y cierre los archivos abiertos y cierre todos los programas.
- Por lo general, los CD-R o DVD-R son los mejores para grabar archivos de audio debido a que después de que se copia la información, no puede cambiarse.
- Debido a que algunos estéreos domésticos y de automóviles no reproducen CD-RW, utilice CD-R para grabar CD de música.
- En general, los CD-RW o DVD-RW son los mejores para grabar archivos de datos o para probar grabaciones de audio o vídeo antes de que las copie en un CD o DVD que no puede alterar.
- Los reproductores de DVD que se usan en sistemas domésticos por lo general no admiten todos los formatos de DVD. Consulte la guía del usuario que viene con su reproductor de DVD para obtener una lista de los formatos compatibles.
- Un archivo MP3 usa menos espacio que otros formatos de archivos musicales y el proceso de creación de un disco de MP3 es el mismo que para crear un archivo de datos. Los archivos MP3 pueden reproducirse solo en reproductores de MP3 o en equipos con software de MP3 instalado.


Para grabar un CD o DVD, siga estos pasos:

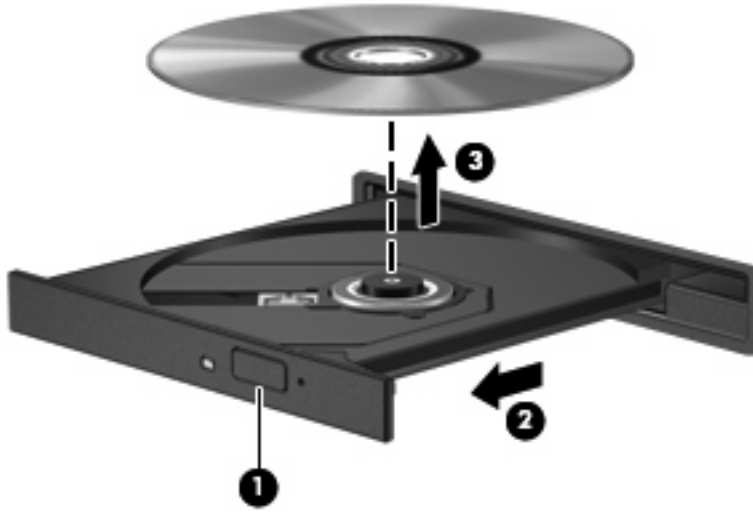
1. Descargue o copie los archivos de origen en una carpeta en su disco duro.
2. Inserte un CD o DVD vacío en la unidad óptica.
3. Seleccione **Inicio > Todos los programas** y el nombre del software que desea usar.
4. Seleccione el tipo de CD o DVD que desea crear: datos, audio o vídeo.
5. Haga clic con el botón derecho en **Inicio > Explorar** y navegue a la carpeta donde se almacenan los archivos de origen.
6. Abra la carpeta y luego arrastre los archivos a la unidad que contiene el disco óptico en blanco.
7. Inicie el proceso de grabación cuando lo indique el programa que ha seleccionado.

Consulte el archivo de ayuda o la guía de usuario del software para obtener instrucciones más específicas.

Extracción de un CD o DVD

1. Presione el botón de liberación (1) que se encuentra en la parte frontal de la unidad con el fin de liberar la bandeja para medios y, a continuación, tire con suavidad de la bandeja (2) hacia afuera hasta que se detenga.
2. Extraiga el disco (3) de la bandeja ejerciendo una suave presión en el eje mientras levanta el disco sujetándolo por los bordes exteriores sin tocar las superficies planas.

 **NOTA:** Si la bandeja para medios no está completamente accesible, incline cuidadosamente el disco mientras lo extrae.



3. Cierre la bandeja para medios y coloque el disco en un estuche de protección.

Cómo evitar interrupciones en la reproducción

- Guarde su trabajo y cierre todos los programas abiertos antes de reproducir un CD o un DVD.
- Cierre sesión en Internet antes de reproducir un CD o un DVD.
- Asegúrese de que insertó el disco adecuadamente.
- Asegúrese de que el disco esté limpio. Si es necesario, limpie el disco con agua filtrada y un paño libre de pelusas. Limpie desde el centro del disco hacia el borde externo.
- Revise que el disco no tenga rayones. Si encuentra alguno, trate el disco con un kit para reparación de discos ópticos disponible en muchas tiendas de artículos electrónicos.
- Desactive el modo de suspensión antes de reproducir el disco.

No inicie la hibernación ni la suspensión mientras reproduce un disco. De lo contrario, puede ver un mensaje de advertencia que le preguntará si desea continuar. Si aparece este mensaje, seleccione **No**. Después de hacer clic en No, el equipo puede comportarse de una de las siguientes formas:

- La reproducción puede reanudarse.
 - o –
 - La ventana de reproducción en el programa multimedia puede cerrarse. Para retornar a la reproducción del disco, haga clic en el botón **Reproducir** en su programa multimedia para reiniciar el disco. En casos excepcionales, puede necesitar salir del programa y luego reiniciarlo.
- Aumente los recursos del sistema:

Apague los dispositivos externos como impresoras y escáneres. Con esta práctica se liberan valiosos recursos del sistema y se logra una mejor reproducción.

Cambie las propiedades de color del área de trabajo. Debido a que el ojo humano no puede notar fácilmente la diferencia entre los colores más allá de 16 bits, usted no debe observar ninguna pérdida de color mientras ve una película si disminuye las propiedades de color del sistema a 16 bits, de la siguiente manera:

- Con el botón derecho del mouse, haga clic en cualquier lugar del área de trabajo —no en un icono— y seleccione **Personalizar > Mostrar configuración**.
- Ajuste **Colores** en **Media (16 bits)**.

Cambio de configuraciones regionales para DVD

La mayoría de los DVD que contienen archivos con derechos de autor también contienen códigos de región. Los códigos de región ayudan a proteger internacionalmente las leyes de derechos de autor.

Sólo puede reproducir un DVD que contenga un código de región si éste coincide con la opción de región de su unidad de DVD.


△ **PRECAUCIÓN:** La configuración regional de la unidad de DVD se puede cambiar sólo 5 veces.

La opción de región que elija por quinta vez se transforma en la opción permanente de la unidad de DVD.

El número de cambios de región que aún queda por hacer aparece en la guía Región de DVD.

Para cambiar la configuración a través del sistema operativo:

1. Seleccione **Iniciar > Equipo > Propiedades del sistema**.
2. En el panel izquierdo, haga clic en **Administrador de dispositivos**.

 **NOTA:** Windows incluye el recurso de control de cuentas de usuario para mejorar la seguridad del equipo. Es posible que se le solicite su permiso o contraseña para tareas como la instalación de software, ejecución de utilidades o alteración de configuración de Windows. Consulte la Ayuda de Windows para obtener más información.

3. Haga clic en el signo "+" próximo a **Unidades de DVD/CD-ROM**.
4. Haga clic con el botón derecho en la unidad DVD en la cual desee cambiar las configuraciones de región y luego haga clic en **Propiedades**.
5. Haga clic en la ficha **Región de DVD** y cambie la configuración.
6. Haga clic en **Aceptar**.

6 HP Webcam

Su equipo incluye una cámara HP Webcam integrada, situada en la parte superior de la pantalla. Con el software preinstalado, puede usar la cámara web para tomar una foto, grabar un vídeo o hacer una grabación de audio. Puede visualizar previamente la foto, una grabación de audio o vídeo y guardarlos en el disco duro de su equipo.

Para acceder a la cámara web y al software HP Webcam, seleccione **Inicio > Todos los programas > HP Webcam**.


El software de la cámara le permite utilizar los siguientes recursos:

- **Vídeo:** Grabe y reproduzca vídeo de cámara web.
- **Audio:** Grabe y reproduzca audio.
- **Envío de vídeo:** Úselo con soluciones de software de mensajería instantánea que admiten cámaras UVC (Clase de vídeo universal).
- **Instantáneas:** Tome fotografías.
- **HP Presto! Bizcard (sólo en algunos modelos):** Úselo para convertir tarjetas de visita en una base de datos de información de contacto utilizable.


Consejos para la cámara web

Para un rendimiento óptimo, siga estas instrucciones cuando utilice la cámara web:

- Asegúrese de tener la última versión de un programa de mensaje instantáneo antes de iniciar una conversación en vídeo.
- La cámara web puede no funcionar correctamente con algunos firewalls de red. Si tiene problemas para ver o enviar un vídeo a alguien en otra LAN o fuera del firewall de su red, desactive temporalmente el firewall.

 **NOTA:** Bajo algunas circunstancias un firewall puede bloquear el acceso a juegos de Internet, interferir con la capacidad de compartir impresoras y archivos en la red o bloquear archivos adjuntos autorizados. Para resolver el problema temporalmente, desactive el firewall, lleve a cabo la tarea que desea realizar y, a continuación, vuelva a activar el firewall. Para resolver el problema de forma permanente, vuelva a configurar el firewall.

- Cada vez que sea posible, coloque fuentes de luz brillante detrás de la cámara web y fuera del área de la imagen.

 **NOTA:** Para obtener detalles sobre el uso de la cámara web, haga clic en el menú **Ayuda** en la ayuda del software de la cámara web.

Ajuste de las propiedades de la cámara web

Es posible ajustar las siguientes propiedades de la cámara web:

- **Brillo:** Controla la cantidad de luz que se incorpora a la imagen. Un contexto con más brillo crea una imagen más brillante; un contexto con menos brillo crea una imagen más oscura.
- **Contraste:** Controla la diferencia entre las áreas más claras y más oscuras de la imagen. Un contexto con más contraste intensifica la imagen; un contexto con menos contraste mantiene más el rango dinámico de la información original pero produce una imagen sin mucho contraste.
- **Tinte:** Controla el aspecto de un color que lo distingue de otro color (lo que hace que un color sea rojo, verde o azul). El tinte es distinto de la saturación, que mide la intensidad del tinte.
- **Saturación:** Controla la intensidad del color en la imagen final. Un contexto con más saturación crea una imagen más nítida; un contexto con menos saturación crea una imagen más sutil.
- **Nitidez:** Controla la definición de los bordes en una imagen. Un contexto con más nitidez crea una imagen más definida; un contexto con menos nitidez crea una imagen más suave.
- **Gamma:** Controla el contraste que afecta los grises de nivel medio o los tonos medios de una imagen. El ajuste de gama de una imagen le permite cambiar los valores de brillo del rango medio de tonos grises sin alterar drásticamente las sombras y los reflejos. Un contexto con gamma más bajo hace que los grises parezcan negros y que los colores oscuros aparezcan incluso más oscuros.
- **Compensación de luz de fondo:** Compensa la imagen en los casos en los que una persona con mucha luz de fondo quedaría oscura de otro modo por el resplandor o el efecto de contraluz.
- **Modo nocturno:** Compensa las condiciones de iluminación baja.
- **Zoom** (sólo en algunos modelos): Ajusta el porcentaje del zoom para tomar fotos o grabar vídeos.
- **Horizontal** o **vertical:** Gira la imagen en forma horizontal o vertical.
- **50Hz** o **60Hz:** Ajusta la velocidad del obturador utilizada para lograr que una grabación de vídeo no parpadee.

Los perfiles predeterminados personalizables para varias condiciones de iluminación compensan las siguientes condiciones de iluminación: incandescente, fluorescente, halógena, soleado, nublado, nocturno.

Control del modo de enfoque de la cámara web (sólo en algunos modelos)

Se encuentran disponibles los siguientes modos de enfoque:

- **Normal:** La configuración de fábrica de la cámara es apropiada para fotografía normal. Este rango se extiende desde una distancia razonable frente a la lente hasta el infinito.
- **Macro:** La configuración de enfoque de acercamiento. Este modo es para tomar fotos y capturar vídeo a una distancia muy corta (sólo en algunos modelos).



NOTA: El lector de Bizcard (sólo en algunos modelos) siempre está preconfigurado en un ajuste de modo macro durante su operación.

Para ver o cambiar el modo de enfoque de HP Webcam, siga estos pasos:


- ▲ Seleccione **Inicio > Todos los programas > HP Webcam > Configuración > Opciones.**

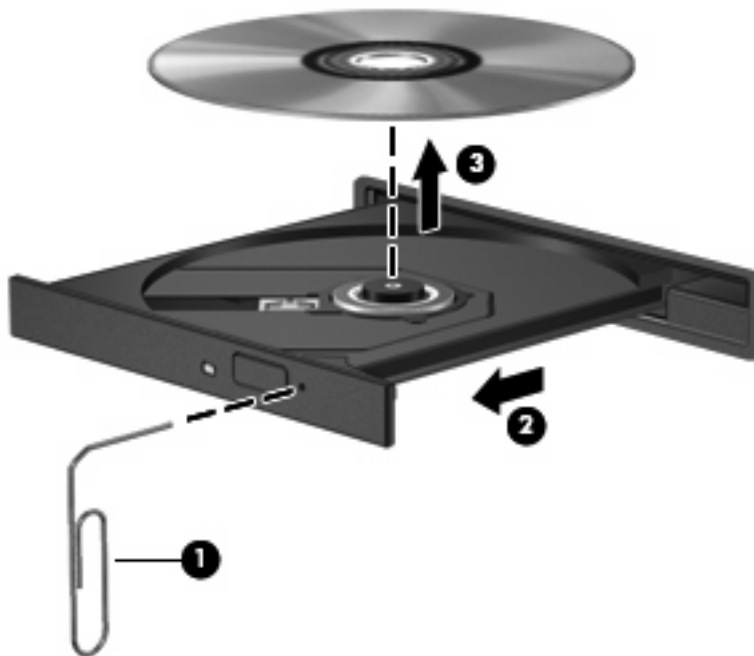
7 Solución de problemas

Las secciones siguientes describen diversos problemas frecuentes y sus soluciones.

La bandeja para discos ópticos no se abre para extraer un CD o un DVD

1. Inserte el extremo de un clip (1) en el acceso de liberación de la parte frontal de la unidad.
2. Presione con suavidad el clip hasta que la bandeja para medios quede liberada y luego tire de ella hacia afuera (2) hasta que se detenga.
3. Extraiga el disco (3) de la bandeja ejerciendo una suave presión en el eje mientras levanta el disco sujetándolo por los bordes exteriores sujetándolo por los bordes exteriores sin tocar las superficies planas.

 **NOTA:** Si la bandeja para medios no está completamente accesible, incline cuidadosamente el disco mientras lo extrae.



4. Cierre la bandeja para medios y coloque el disco en un estuche de protección.

No se puede reproducir un disco

- Guarde su trabajo y cierre todos los programas abiertos antes de reproducir un CD o un DVD.
- Cierre sesión en Internet antes de reproducir un CD o un DVD.
- Asegúrese de que insertó el disco adecuadamente.
- Asegúrese de que el disco esté limpio. Si es necesario, limpie el disco con agua filtrada y un paño libre de pelusas. Limpie desde el centro del disco hacia el borde externo.
- Revise que el disco no tenga rayones. Si encuentra alguno, trate el disco con un kit para reparación de discos ópticos disponible en muchas tiendas de artículos electrónicos.
- Desactive el modo de suspensión antes de reproducir el disco.

No inicie la hibernación ni la suspensión mientras reproduce un disco. De lo contrario, puede ver un mensaje de advertencia que le preguntará si desea continuar. Si aparece este mensaje, seleccione **No**. Después de hacer clic en No, el equipo puede comportarse de una de las siguientes formas:

- La reproducción puede reanudarse.
- o –
- La ventana de reproducción en el programa multimedia puede cerrarse. Para retornar a la reproducción del disco, haga clic en el botón **Reproducir** en su programa multimedia para reiniciar el disco. En casos excepcionales, puede necesitar salir del programa y luego reiniciarlo.
- Aumente los recursos del sistema:
 - Apague los dispositivos externos como impresoras y escáneres. Con esta práctica se liberan valiosos recursos del sistema y se logra una mejor reproducción.
 - Cambie las propiedades de color del área de trabajo. Debido a que el ojo humano no puede notar fácilmente la diferencia entre los colores más allá de 16 bits, usted no debe observar ninguna pérdida de color mientras ve una película si disminuye las propiedades de color del sistema a 16 bits, de la siguiente manera:
 1. Con el botón derecho del mouse, haga clic en cualquier lugar del escritorio —no en un icono— y seleccione **Personalizar > Mostrar configuración**.
 2. Configure la Calidad del color en **Media (16 bits)**, en caso de que esta configuración no esté ya seleccionada.

No se puede reproducir un disco de manera automática

1. Haga clic en **Inicio** y escriba `reproducción automática` en el recuadro **Iniciar búsqueda**.

Conforme vaya escribiendo, los resultados de la búsqueda aparecerán en la lista en el panel sobre el recuadro.

2. En el panel de resultados, haga clic en **Reproducción automática**. Si el Control de cuentas de usuario lo solicita, haga clic en **Continuar**.
3. Marque la casilla de verificación **Usar reproducción automática para todos los medios y dispositivos** y luego haga clic en **Guardar**.


Ahora los CD o DVD deberán iniciarse automáticamente cuando se inserten en la unidad óptica.

Una película de DVD se detiene, salta o se reproduce de forma errática

- Verifique que el disco no esté rayado o dañado.
- Limpie el disco.
- Conserve los recursos del sistema siguiendo estas sugerencias:
 - Salga de Internet.
 - Cambie las propiedades de color del escritorio:
 1. Con el botón derecho del mouse, haga clic en cualquier lugar del área de trabajo —no en un icono— y seleccione **Personalizar > Mostrar configuración**.
 2. Configure **Calidad del color** en **Media (16 bits)**, en caso de que esta configuración no esté ya seleccionada.
 - Desconecte los dispositivos externos, como una impresora, un escáner, una cámara o un dispositivo pocket PC.

Una película en DVD no puede verse en una pantalla externa

1. Si están encendidas la pantalla del equipo y la pantalla externa, presione **fn+f4** una o más veces para alternar entre las dos pantallas.
2. Ajuste las configuraciones del monitor para que la pantalla externa sea la pantalla principal:
 - a. Con el botón derecho del mouse, haga clic en cualquier lugar del área de trabajo —no en un icono— y seleccione **Personalizar > Mostrar configuración**.
 - b. Especifique una pantalla primaria y una pantalla secundaria.

 **NOTA:** Al utilizar ambas pantallas, la imagen del DVD no aparecerá en ninguna de las pantallas designadas como pantalla secundaria.

Para obtener información sobre un problema multimedia que no se trate en esta guía, seleccione **Inicio > Ayuda y soporte técnico**.

Cuando un DVD se reproduce en un Reproductor de Windows Media no produce ningún sonido ni aparece nada

Para reproducir un DVD, debe usar WinDVD, que viene preinstalado en el equipo.

El proceso de grabación de un disco no se inicia, o se detiene antes de completarse

- Asegúrese de que se hayan cerrado todos los otros programas.
- Apague el modo de suspensión e hibernación.
- Asegúrese que está usando el tipo correcto de disco para su unidad. Consulte sus guías del usuario para obtener más información sobre tipos de discos.
- Asegúrese de que insertó el disco adecuadamente.
- Seleccione una velocidad de grabación menor y vuelva a intentarlo.
- Si está copiando un disco, guarde la información del disco de origen en su unidad de disco duro antes de intentar grabar los contenidos en un nuevo disco y luego haga la grabación desde su disco duro.
- Reinstale el controlador del dispositivo de grabación de discos que se encuentra en la categoría Unidades de DVD o CD-ROM en el Administrador de dispositivos.

El equipo no detecta la unidad óptica

Si Windows no detecta la unidad óptica externa, utilice el Administrador de dispositivos para solucionar problemas en el dispositivo y actualizar, desinstalar o restaurar el controlador del dispositivo.

Para revisar su dispositivo y controladores en el Administrador de dispositivos, siga estos pasos:

1. Extraiga los discos de la unidad óptica.
2. Haga clic en **Inicio > Panel de control > Sistema y mantenimiento > Administrador de dispositivos**. Si el Control de cuentas de usuario lo solicita, haga clic en **Continuar**.
3. En la ventana del Administrador de dispositivos, haga clic en el signo (+) junto a **Unidades de disco** o **Unidades de DVD/CD ROM**, a menos que ya aparezca un signo menos (-). Busque un listado de unidades ópticas.
4. Haga clic con el botón derecho en el listado de unidades ópticas para realizar las siguientes tareas:
 - Actualizar el controlador.
 - Desactivar el dispositivo.
 - Buscar cambios de hardware. Windows busca en su sistema el hardware instalado e instala los controladores predeterminados requeridos.
 - Haga clic en **Propiedades** para ver si el dispositivo está funcionando adecuadamente.
 - Haga clic en **Solucionar problemas** para arreglar inconvenientes.
 - Haga clic en la ficha **Controlador** para actualizar, restaurar, desactivar o desinstalar controladores para este dispositivo.

Se necesita un nuevo controlador de dispositivo

Obtención de controladores de dispositivos Microsoft

Su equipo está configurado para que compruebe e instale automáticamente actualizaciones para el sistema operativo Windows más reciente y otros productos Microsoft.

Obtención de controladores de dispositivos HP

Usted puede obtener los controladores de dispositivos HP más recientes mediante alguna de las siguientes formas:

- Uso de la utilidad Actualización de HP
- Uso del sitio web de HP

Para usar la utilidad Actualización de HP:

1. Seleccione **Inicio > Todos los programas > Actualización de HP**.
2. En la pantalla de Bienvenida de HP, haga clic en **Configuraciones** y luego seleccione un momento en que la utilidad deba revisar si hay actualizaciones de software en la web.
3. Haga clic en **Siguiente** para revisar inmediatamente si hay actualizaciones de software de HP.

Para usar el sitio web de HP:

1. Abra su explorador web y vaya a <http://www.hp.com/support>.
2. Seleccione su país o región.
3. Haga clic en la opción de descargas de software y controladores, después ingrese en el cuadro de búsqueda el número de modelo de su equipo.
4. Presione **intro** y siga las instrucciones que aparecen en la pantalla.

Índice

A

advertencia de copyright 17
altavoces 2
área de desplazamiento de volumen 3
audio, conexión de dispositivos externos 9
auriculares 2
auriculares de botón 2

B

botón, silencio 3
botón de silencio 3

C

Cámara web
ajuste de las propiedades 25
consejos 24
control del enfoque 26
identificación 2
uso 23
CD
copia 18
extracción 20
grabación 19
reproducción 15
códigos de región, DVD 22
cómo evitar interrupciones en la reproducción 21
componentes multimedia, identificación 2
conector de entrada de audio (micrófono) 2
configuración regional de DVD 22
consejos, cámara web 24
controladores de dispositivos desinstalación, reinstalación 36

Dispositivos HP 36
Dispositivos Microsoft 36
control del enfoque de la cámara web 26

D

discos ópticos, uso 14
dispositivos de audio externos, conexión 9
DVD
cambio de configuración regional 22
copia 18
extracción 20
grabación 19
reproducción 15

E

enchufe de auriculares (salida de audio) 2
enchufe de salida de audio (auriculares) 2
enchufes
entrada de audio (micrófono) 2
salida de audio (auriculares) 2
enfoque, cámara web 26

F

funciones de audio, verificación 10

H

HP Webcam
ajuste de las propiedades 25
consejos 24
control del enfoque 26
identificación 2
uso 23

HP Webcam, identificación del indicador luminoso 2

I

indicador luminoso de la cámara web, identificación 2

M

micrófono, interno 2
micrófono interno, identificación 2
monitor, conexión 12

P

problemas, solución 27
proyector, conexión 12
puerto de monitor externo 12
puertos, monitor externo 12

R

recursos de audio 8
Reproducción automática 16, 30

S

software multimedia
acceso 6
instalación 7
solución de problemas
bandeja para disco ópticos 28
controladores de dispositivos 36
grabación de discos 34
pantalla externa 32
reproducción de disco 29, 30
reproducción de película en DVD 31
unidad óptica, detección 35

U

Unidad de CD-ROM 13

unidades

CD 13

DVD 13

ópticas 13

Unidad combinada de DVD/CD-
RW 14

Unidad de doble capa

SuperMulti DVD±RW Blu-ray
R/RE 14

Unidad de DVD-ROM 14

Unidad Lightscribe de doble
capa SuperMulti DVD
±RW 14

unidad óptica 13

uso de la cámara web 23

V

verificación de sus funciones de
audio 10

vídeo, uso 11

volumen, ajuste 3

